

**Gebrauchsanleitung PK-Nr. 2671**  
Instructions / Mode d'emploi / Gebruiksaanwijzing /  
инструкция по использованию / 使用说明

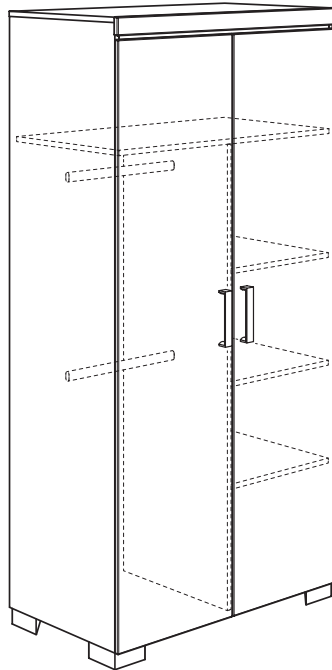


by PAIDI Möbel GmbH  
Hauptstraße 87  
97840 Hafenlohr  
Germany

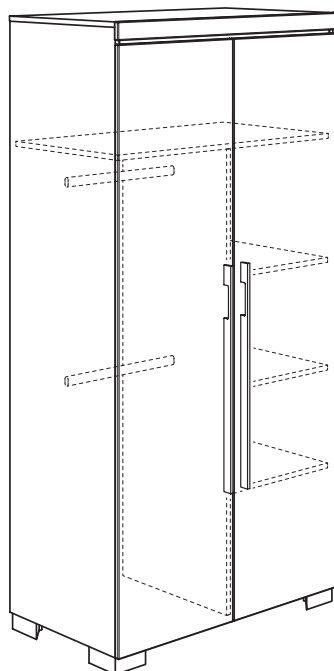
**HILJA**  
**176 1054**

**ALISA**  
**176 4022**

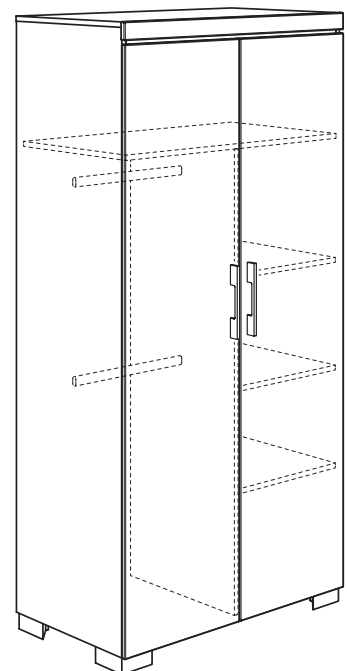
**METAMORPHOSE**  
**176 4222**



**LORIE**  
**176 1011**



**LORIE**  
**176 1021**





# Warnhinweis!

Warning! / Avertissement! / 警告!  
Waarschuwing! / Предупреждение!



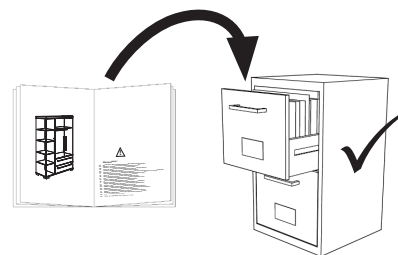
by PAIDI Möbel GmbH  
Hauptstraße 87  
97840 Hafenlohr  
Germany

V..

Vorbereitung / Preparation / La  
préparation/ Voorbereiding /  
подготовка

M..

Montage / Assembly /  
Assemblage / Bijeenkomst /  
МОНТАЖ



siehe PK-Nr. 2800



## Warnhinweis !

- DE Warnhinweis ! Beiliegende Wandbefestigungen müssen montiert werden !  
FR Attention ! Les fixations murales ci-jointes doivent être montées !  
GB Attention ! The enclosed wall mountings must be fitted !  
NL Let op ! De meegeleverde wandbevestigingen moeten worden gemonteerd !  
ES ¡Atención! Las fijaciones murales incluidas deben montarse  
GR Προσοχή ! Τα εξαρτήματα στήριξης που περιλαμβάνονται στη συσκευασία πρέπει να συναρμολογηθούν !  
IT Attenzione ! Occorre montare i fissaggi per attacco alla parete qui allegati !  
CZ Pozor ! Příložené úchytky musí být namontovány na stěnu !  
SL Pozor ! Namontirati je potrebno priložene elemente za pritrditev na zid !  
PL Uwaga ! Załączone zamocowania do ściany muszą być zamontowane !  
BG Внимание ! Приложените закрепвания за стена трябва да бъдат монтирани !  
HR Pozor ! Priložena zidna pričvršćenja moraju biti montirana !  
LT Dėmesio ! Priedamas tvirtinimo prie sienos detales reikia sumontuoti !  
RU Внимание ! Обязательно используйте прилагаемые крепления стене !  
CN 注意 ! 附带的墙壁安装组件必须安装 !  
AR انتبه! لا بد من تركيب الأدوات المرفقة للتثبيت على الحائط!

- DE Pflegehinweis: Zum Reinigen der Oberflächen ein leicht-feuchtes Tuch oder ein handelsübliches Möbelpflegemittel verwenden.  
FR Indication sur l'entretien : pour nettoyer les surfaces, utiliser un chiffon légèrement humide ou un nettoyeur pour meubles en vente dans le commerce  
GB Caring for the... : In order to clean the surfaces please use a slightly damp cloth or commercially available furniture care product.  
NL Verzorgingsanwijzing: Voor het reinigen van de oppervlakken een licht vochtig doek of een gebruikelijk meubelschoonmaakmiddel gebruiken.  
ES Recomendaciones de cuidado: Para limpiar las superficies del mueble debe usar un trapo humedecido o un producto de limpieza de muebles comercial.  
GR Οδηγίες περιποίησης: Για το καθάρισμα των επιφανειών να χρησιμοποιείτε ένα ελαφρά νοτισμένο πανάκι ή λούστρο επίπλων.  
IT Indicazione per pulizia e cura: Per la pulizia delle superfici utilizzate un panno leggermente umido o un normale prodotto per la cura dei mobili.  
CZ Pokyny k čištění: Na čištění povrchu použijte pouze navlhčený kousek látky nebo běžný prostředek na ošetřování nábytku.  
SL Navodilo za nego: Za čiščenje površin uporabljajte malo vlažno cunjo ali trgovaško običajno sredstvo za nego pohištva.  
PL Wskazówka pielęgnacyjna: do czyszczenia powierzchni stosować lekko wilgotną ściereczkę lub zwykły środek do pielęgnacji mebli.  
BG Указание за поддръжане: Използвайте леко навлажнена кърпа или обикновен препарат за поддръжане на мебели, за да почистите повърхностите.  
HR Upute za njegu: Za čišćenje površina upotrijebite jednu lako navlaženu krpu i trgovačko uobičajeno sredstvo za njegu namještaja.  
LT Rekomendacija priežiūrai: Paviršius valykite drėgna pašluoste arba parduotuvėse įsigytomis baldų priežiūros priemonėmis.  
RU Рекомендации по уходу: для очистки поверхностей используйте слегка влажную тряпку или обычное средство по уходу за мебелью.  
CN 保养说明: 清洁表面只需用稍微潮湿的布或普通的家具清洁剂即可。

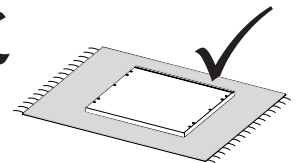
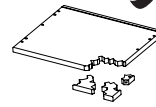
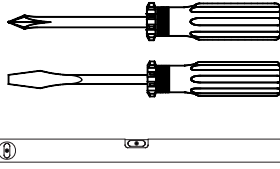
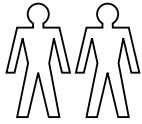
# Beschläge


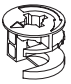
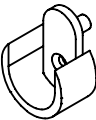

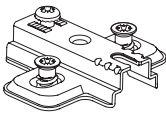




Fittings / Raccords / Hulpstukken /  
Фурнитура / 配件

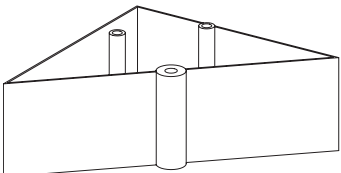

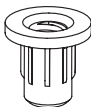



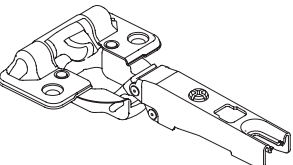



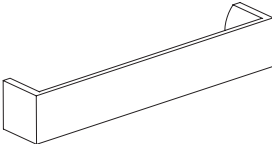
by PAIDI Möbel GmbH  
Hauptstraße 87  
97840 Hafnlohr  
Germany

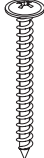
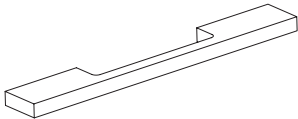

1:1  
DIN A4

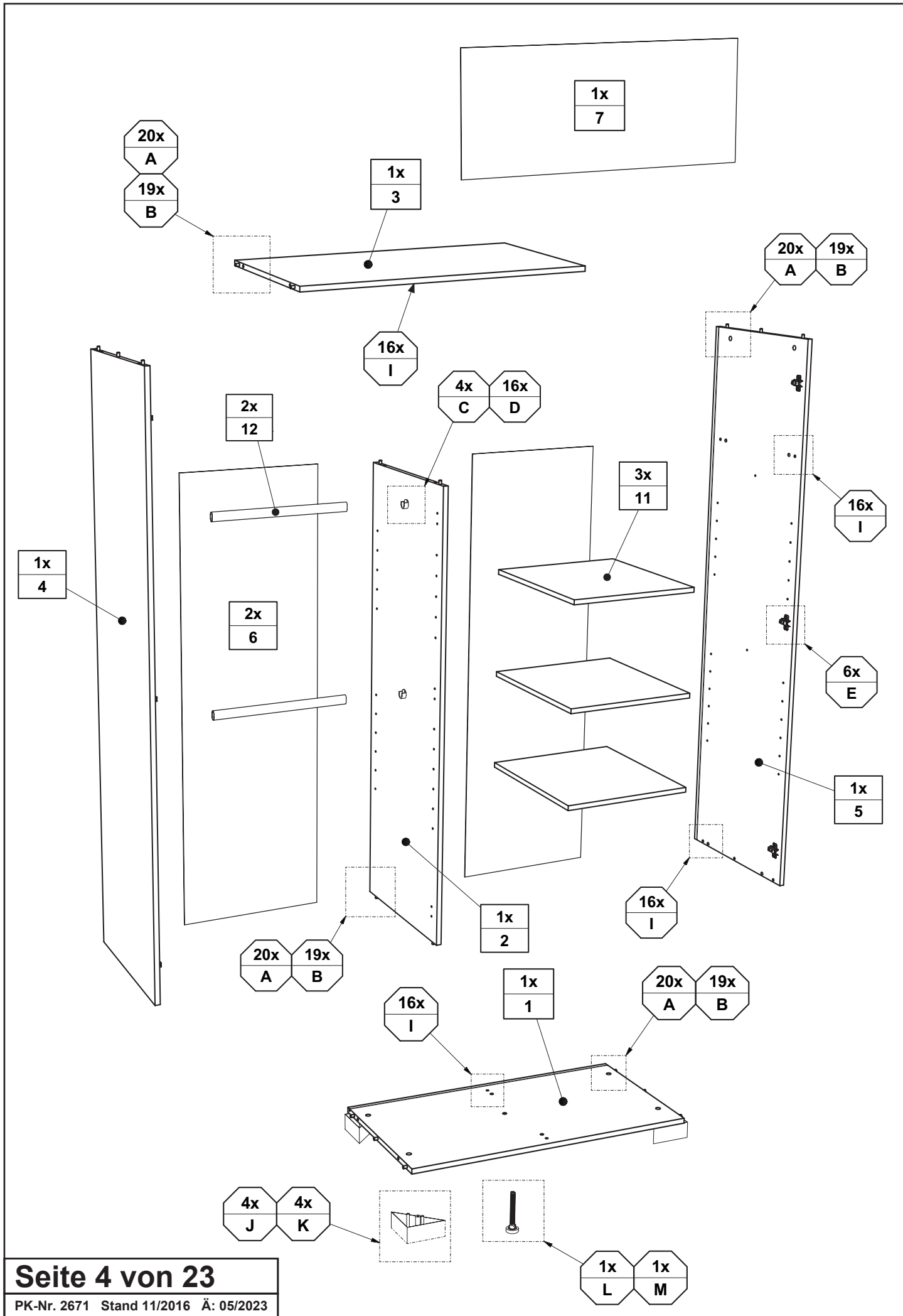


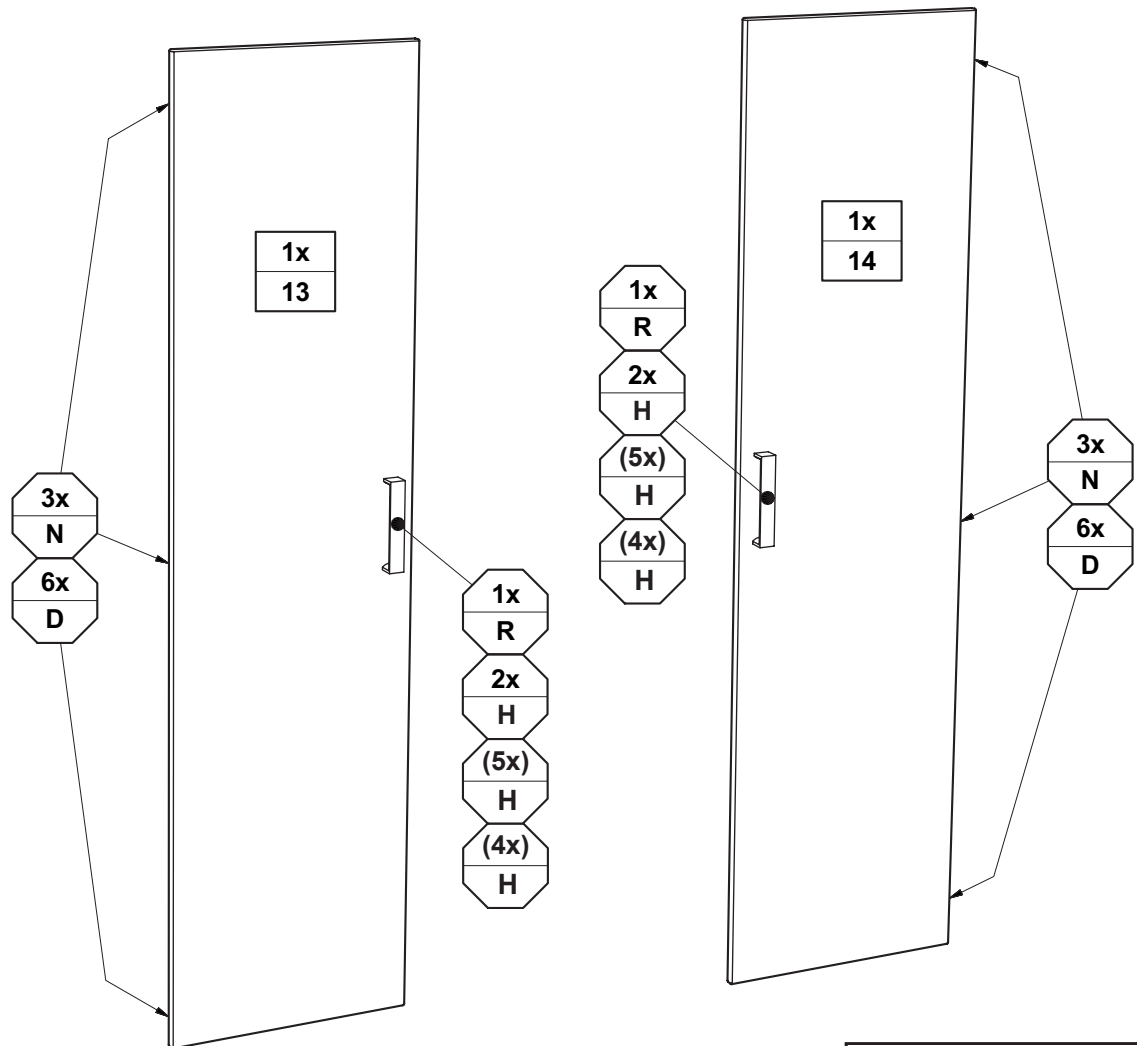
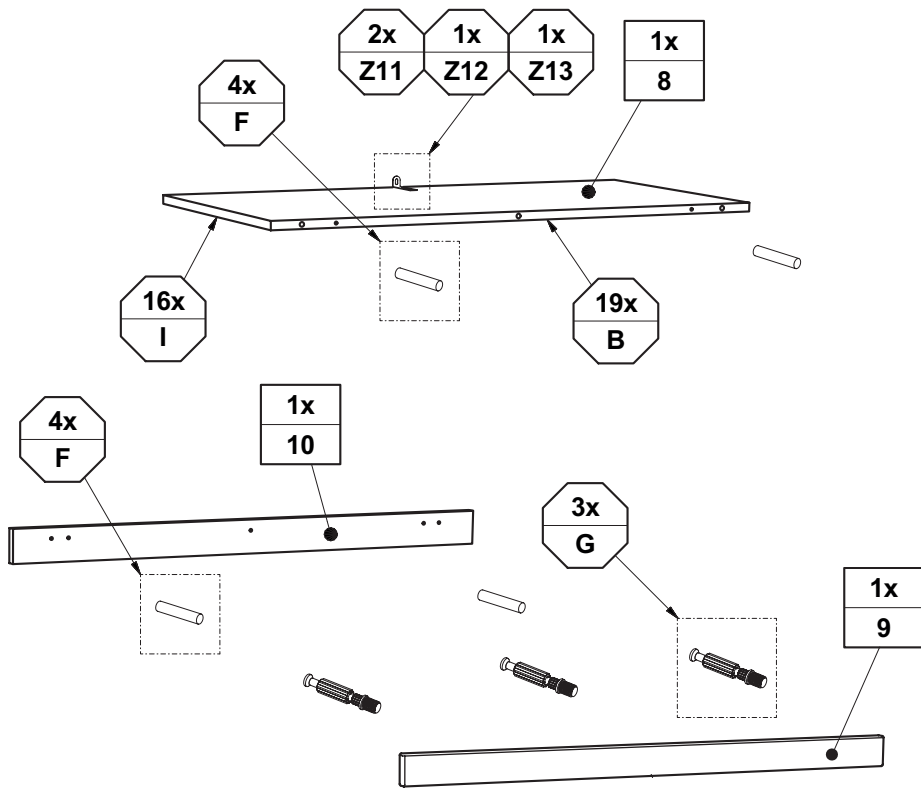
<b>A</b>  ø8 x 35 20x 681 0702	<b>B</b>  19x 681 0859	<b>C</b>  4x 681 1647	<b>D</b>  3,5 x 15 16x 681 2639	<b>E</b>  6x 681 2640	<b>F</b>  4x 681 0351	<b>G</b>  3x 681 0757	<b>H</b>  4,0 x 30 7x 681 4910	<b>I</b>  16x 681 7164
---	--	---	--	---	---	--	---	--

<b>J</b>  4x 681 8052	<b>K</b>  4,0 x 25 4x 681 4896	<b>L</b>  1x 681 0868	<b>M</b>  1x 681 0864
--	--	---	--

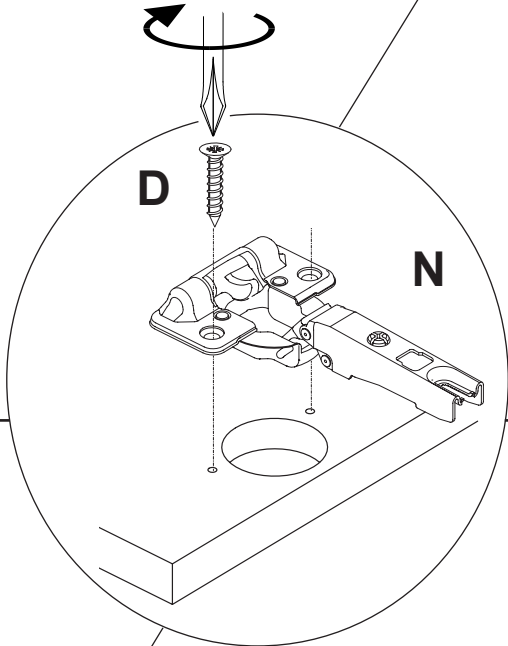
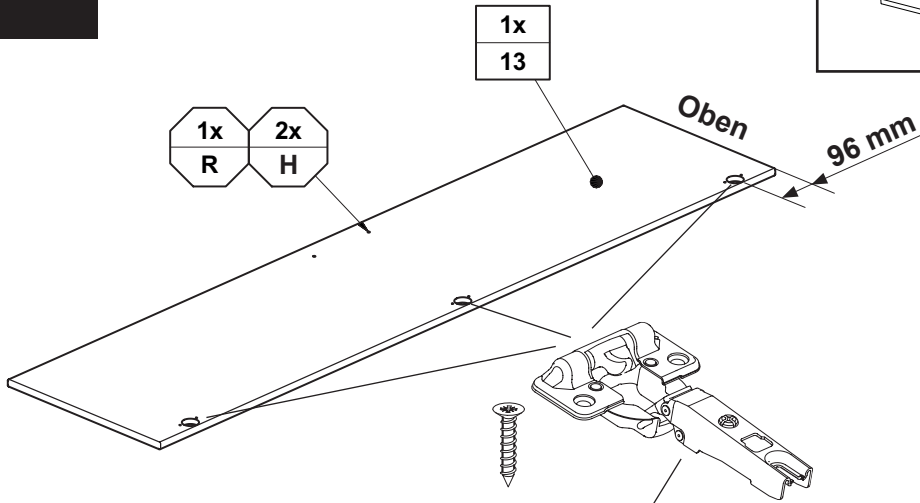
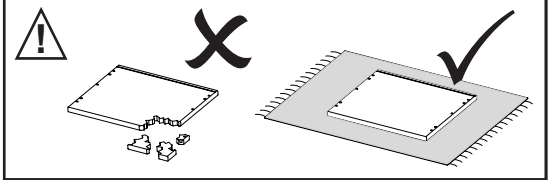
<b>N</b>  6x 681 2630	<b>O</b>  12x 681 0350	<b>P</b>  3,0 x 20 13x 681 4914	<b>Q</b>  12x 681 2498	<b>R</b> Progr. HILJA / ALISA / METAMORPHOSE  2x 681 8051
--	--	--	--	--

<b>R</b> Progr. LORIE 176 1011 <b>Griffstange</b> Länge: 700mm 2x 681 8442 SILBER	<b>H</b>  4,0 x 30 13x 681 4910	<b>R</b> Progr. LORIE 176 1021  2x 681 8441 SILBER	<b>H</b>  4,0 x 30 11x 681 4910
---	--	--	---



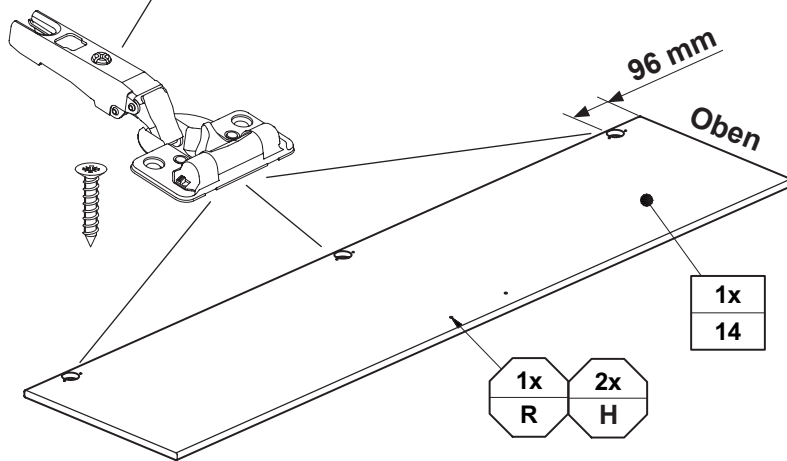


# V1

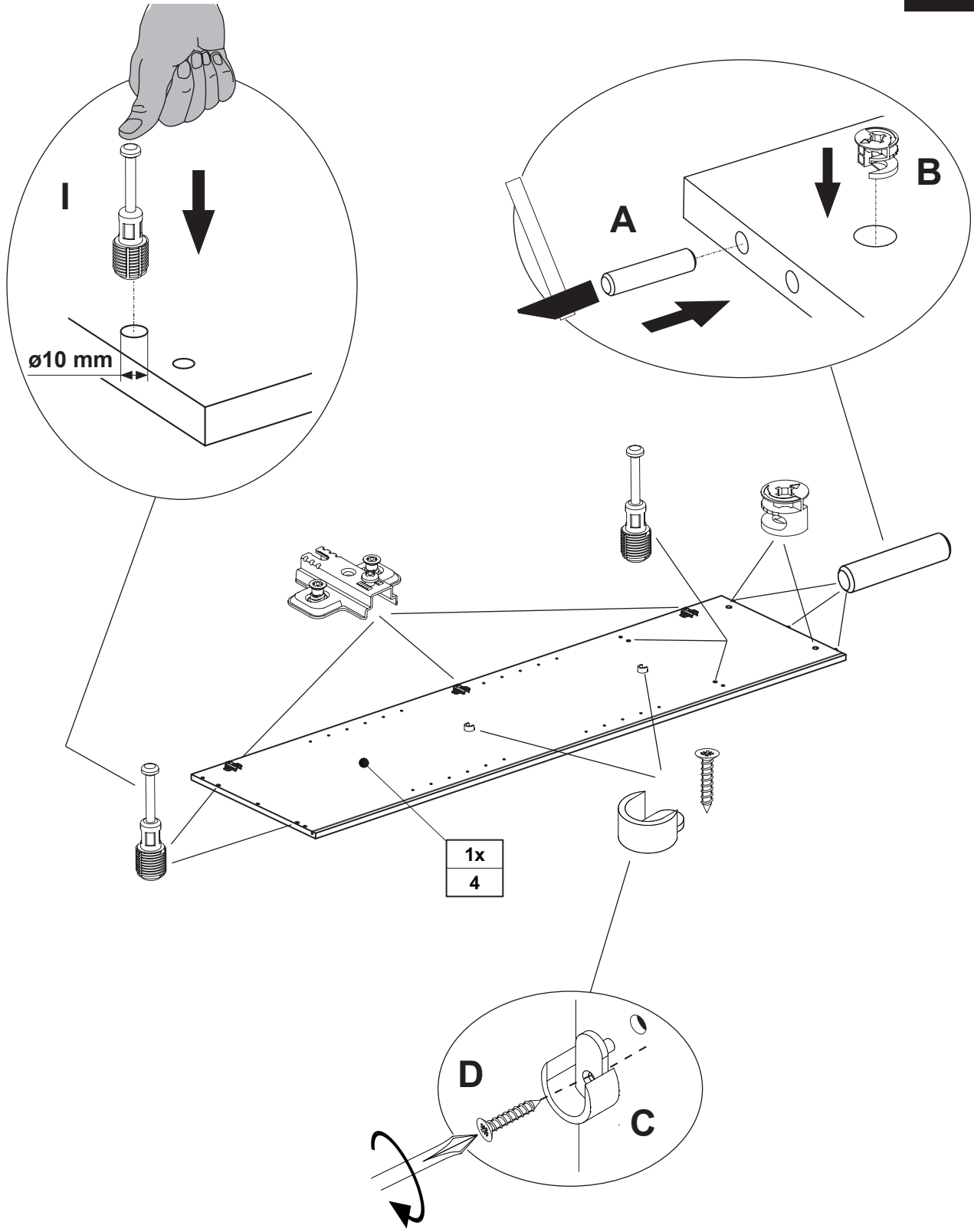


<p><b>N</b></p> <p>3x 681 2630</p>	<p><b>D</b></p> <p>3,5 x 15 6x 681 2639</p>
--	---



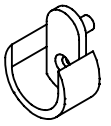

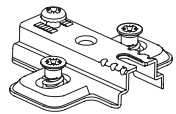
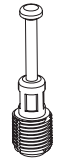
# V2

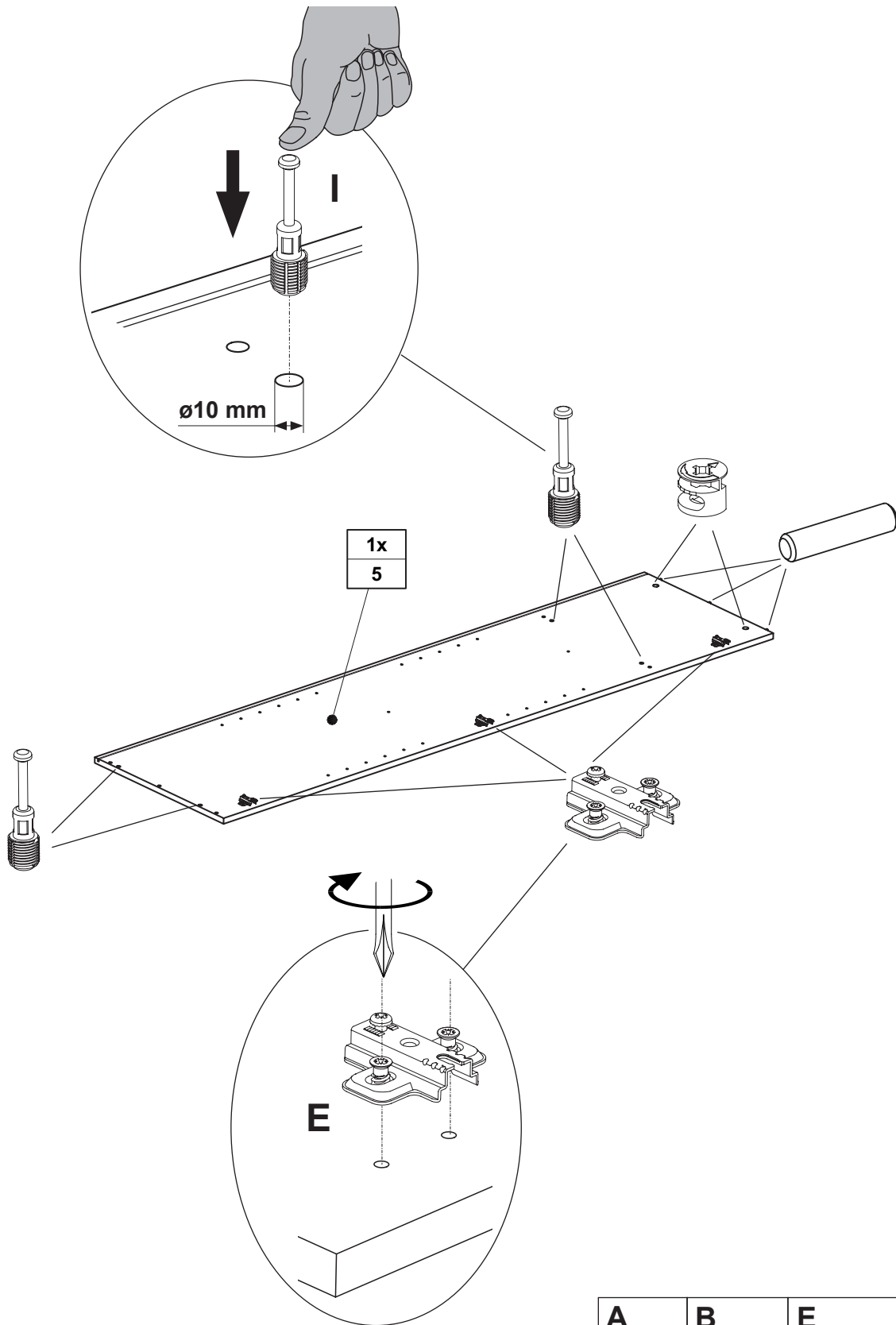



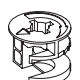
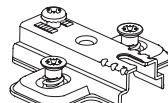
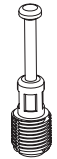
<p><b>N</b></p> <p>3x 681 2630</p>	<p><b>D</b></p> <p>3,5 x 15 6x 681 2639</p>
--	---



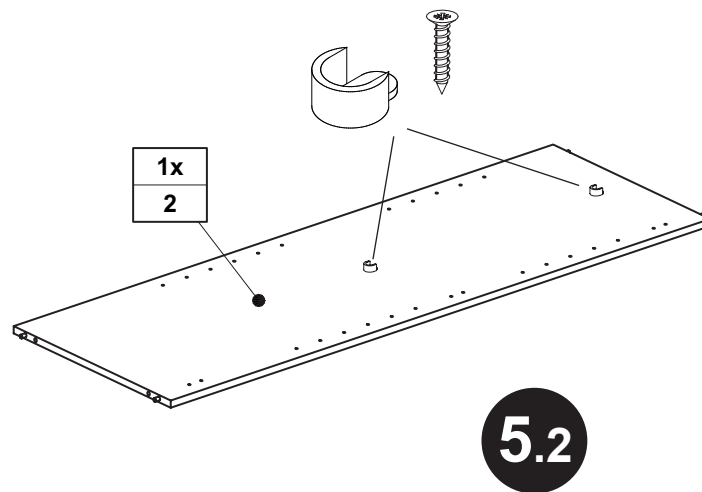
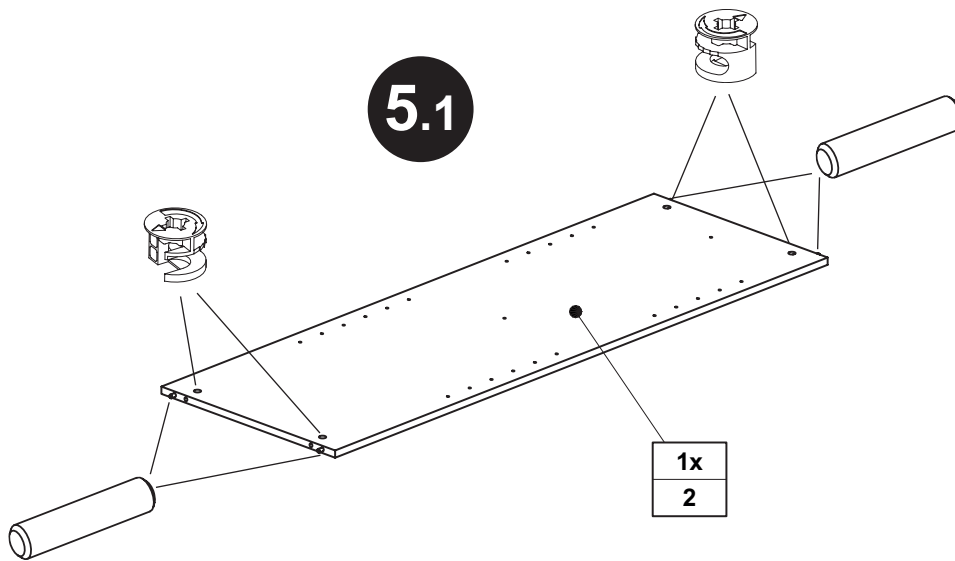
1x  
4



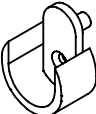

A	B	C	D	E	I
					
ø8 x 35 3x	2x	2x	3,5 x 15 2x	3x	4x
681 0702	681 0859	681 1647	681 2639	681 2640	681 7164

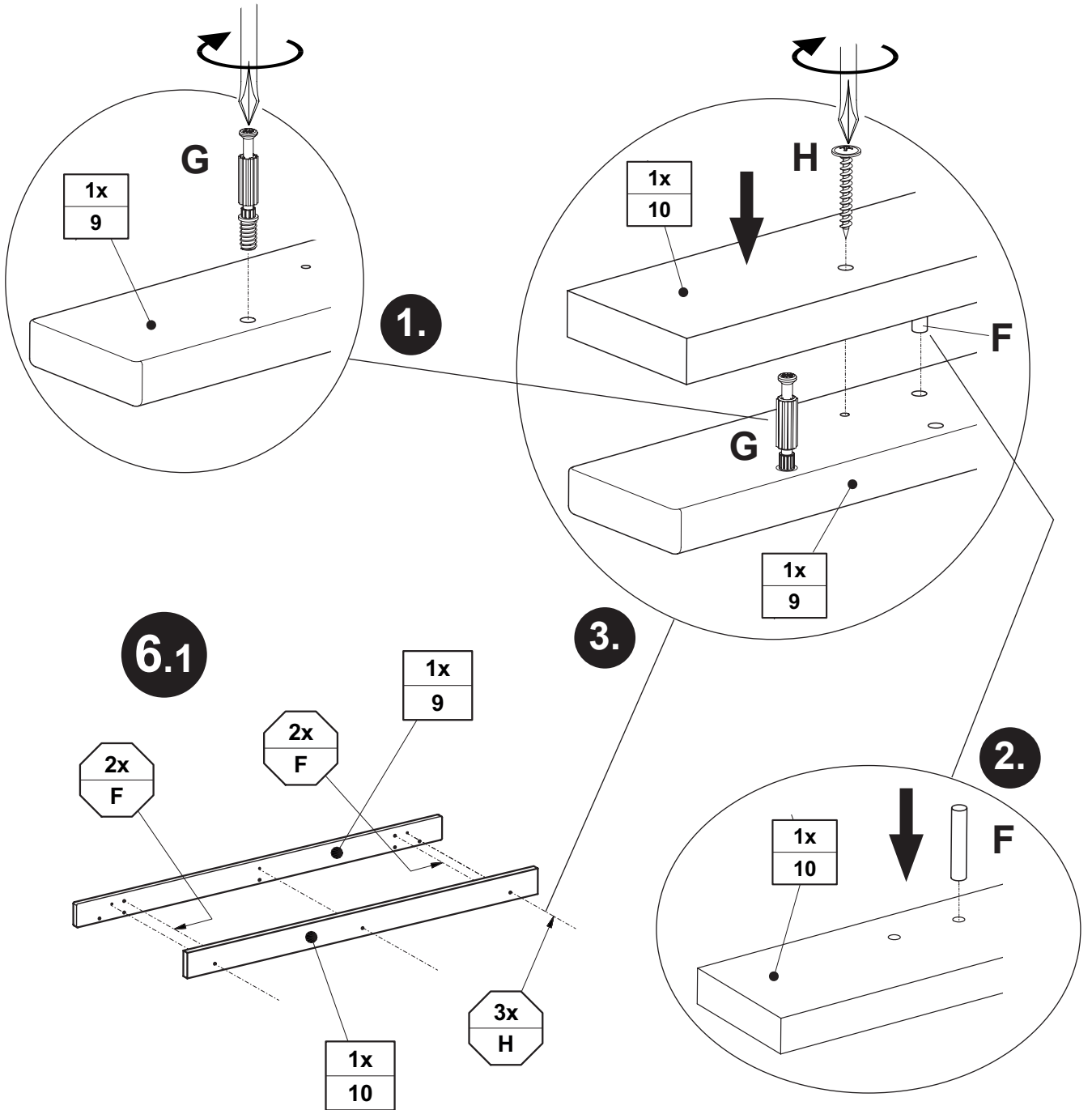



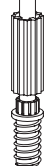
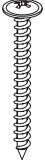
A	B	E	I
			
ø8 x 35 3x 681 0702	2x 681 0859	3x 681 2640	4x 681 7164

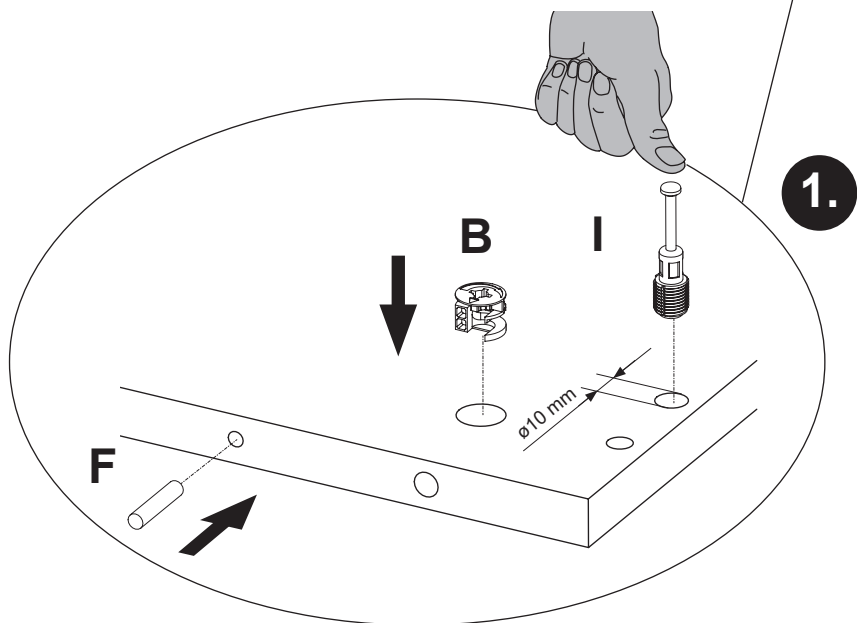
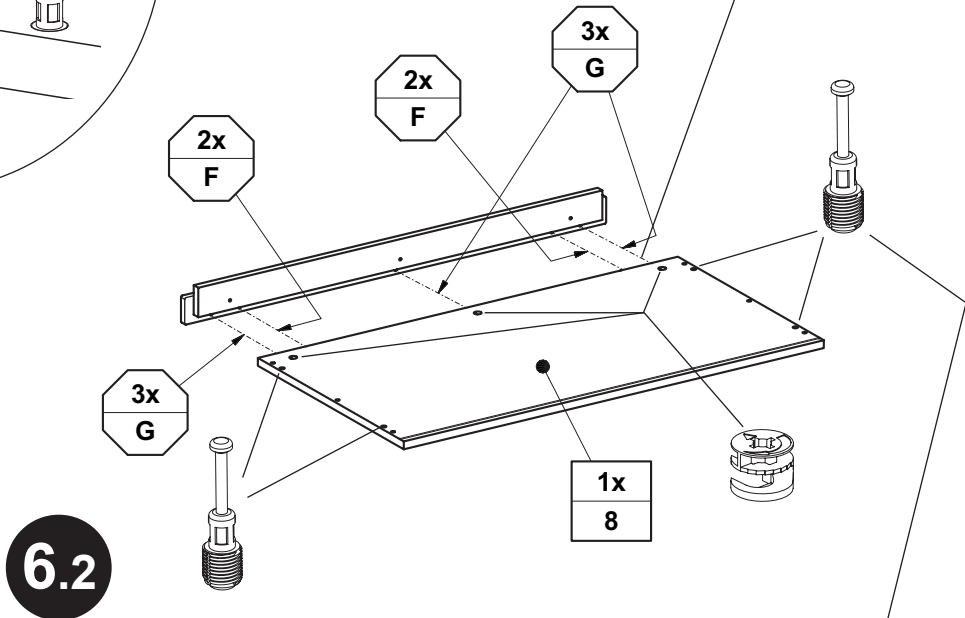
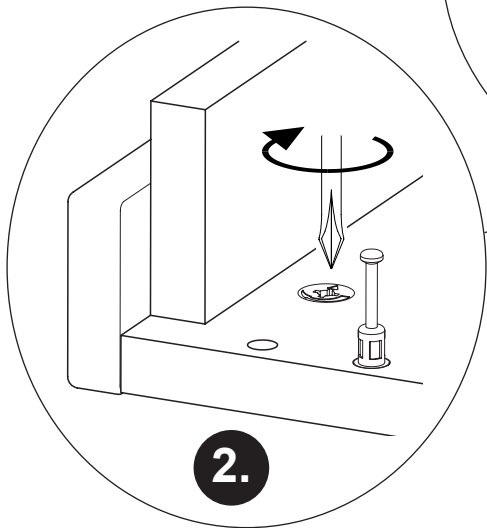
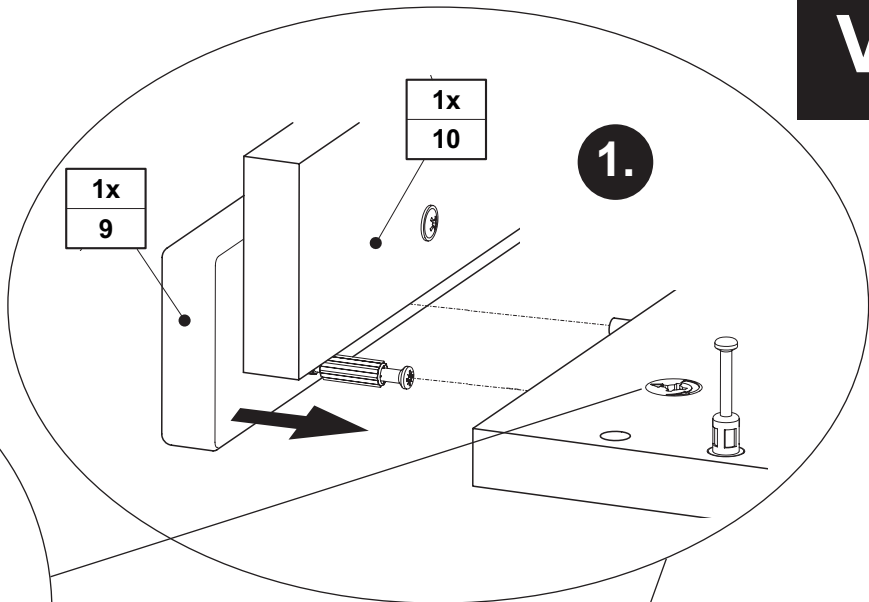


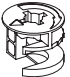

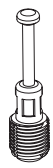


A	B	C	D
			
ø8 x 35 4x	681 0859 4x	681 1647 2x	3,5 x 15 2x
681 0702			681 2639

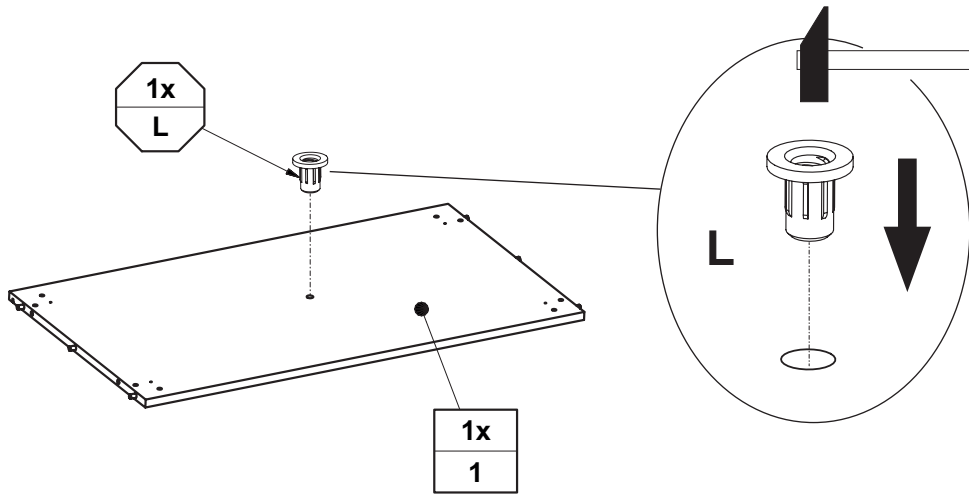


F	G	H
		
2x	3x	4,0 x 30
681 0351	681 0757	3x 681 4910

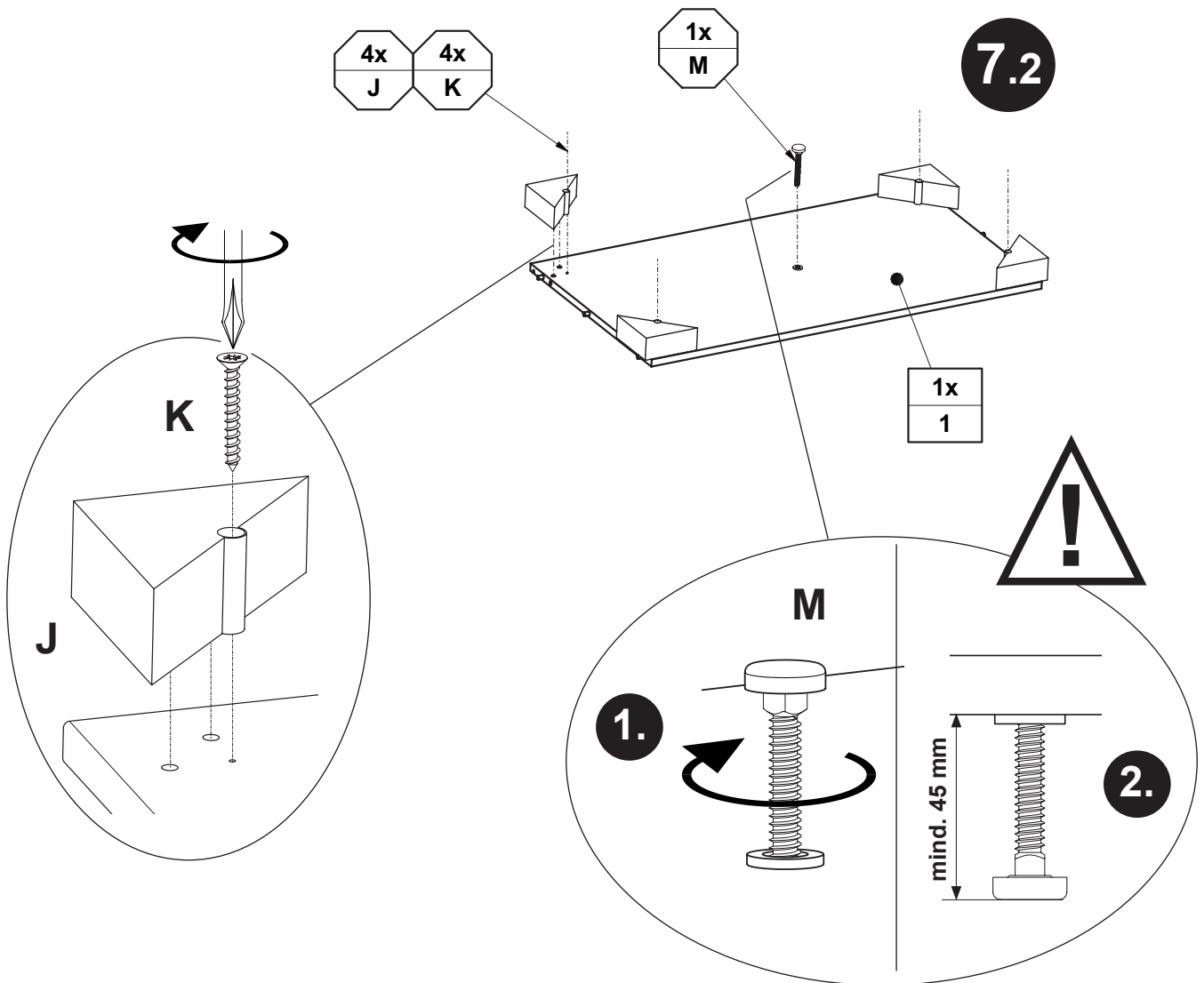


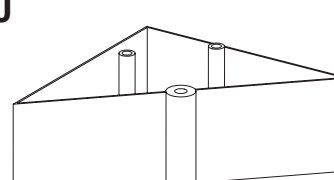
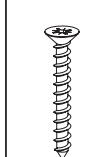
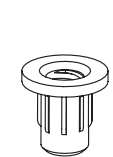

<b>B</b>	<b>F</b>	<b>I</b>
		
3x	2x	4x
681 0859	681 0351	681 7164

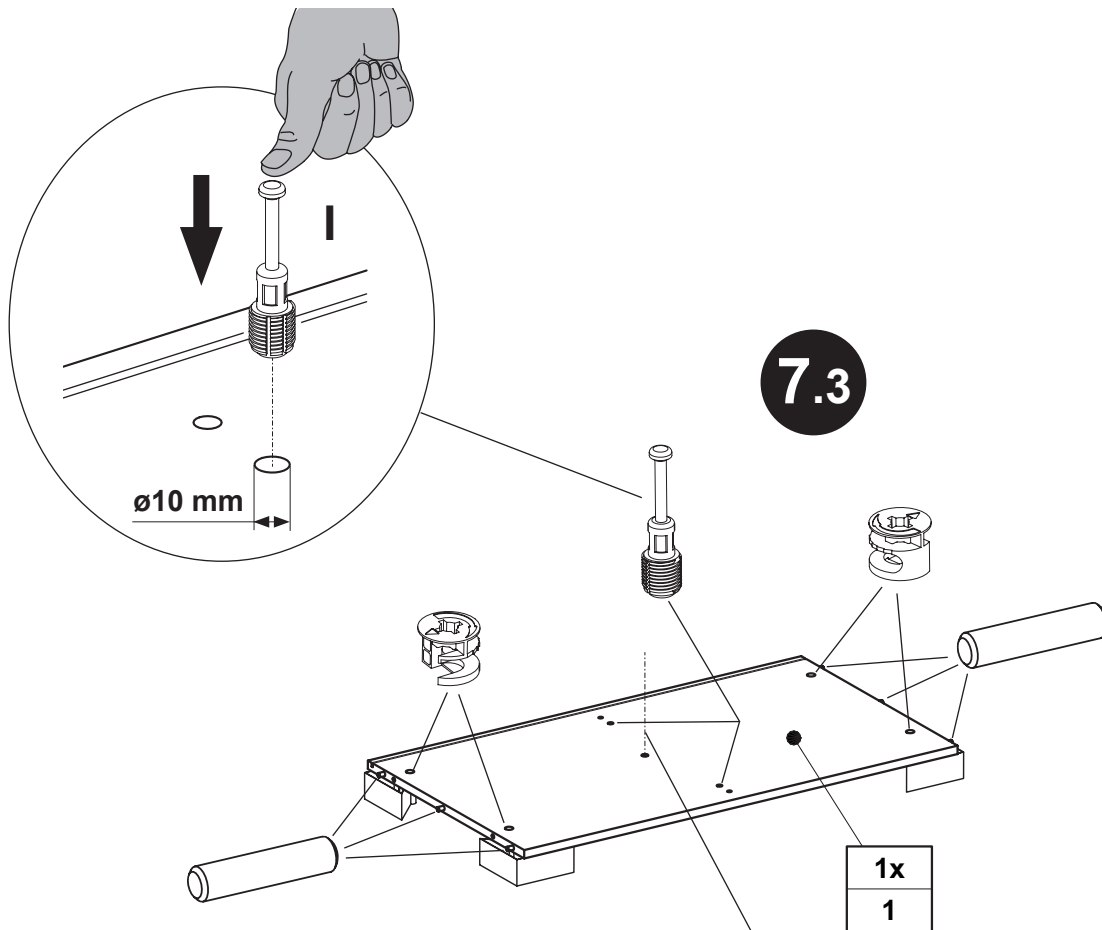
7.1



7.2



<p><b>J</b></p>  <p>4x 681 8052</p>	<p><b>K</b></p>  <p>4,0 x 25 4x 681 4896</p>	<p><b>L</b></p>  <p>1x 681 0868</p>	<p><b>M</b></p>  <p>1x 681 0864</p>
---	---	--	--



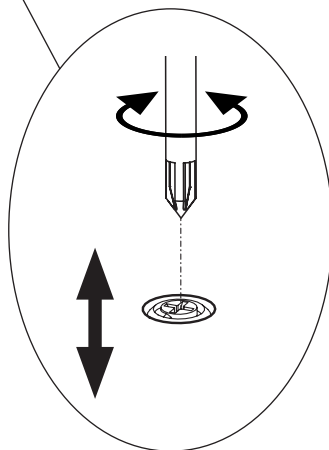
7.3

1x
1

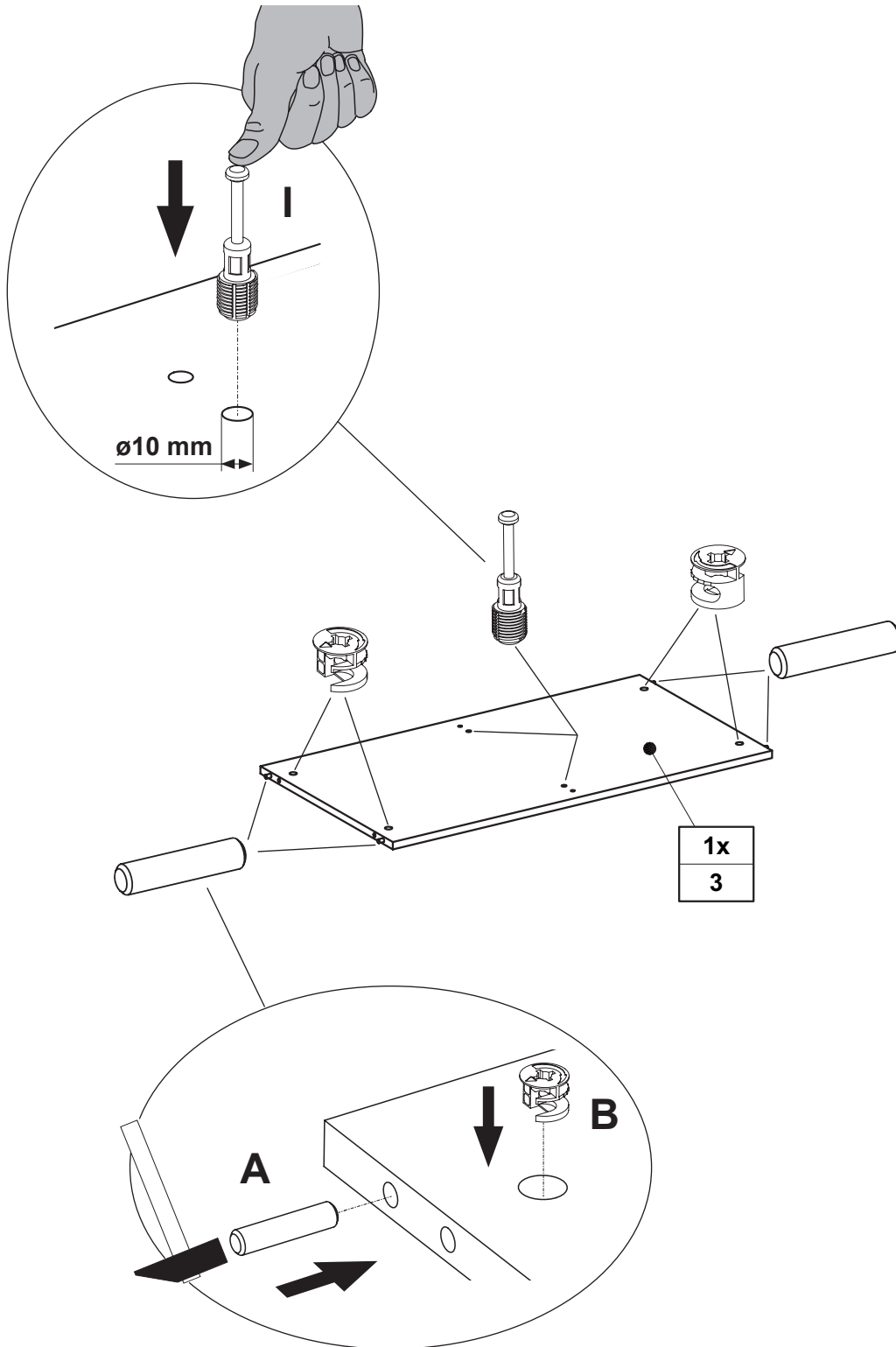


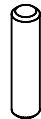
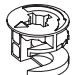
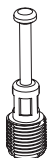
**Höhenverstellung !!**

Height adjustment !  
 Réglage de la hauteur !  
 Hoogteverstelling !  
 Регулировка высоты !  
 高度調整!

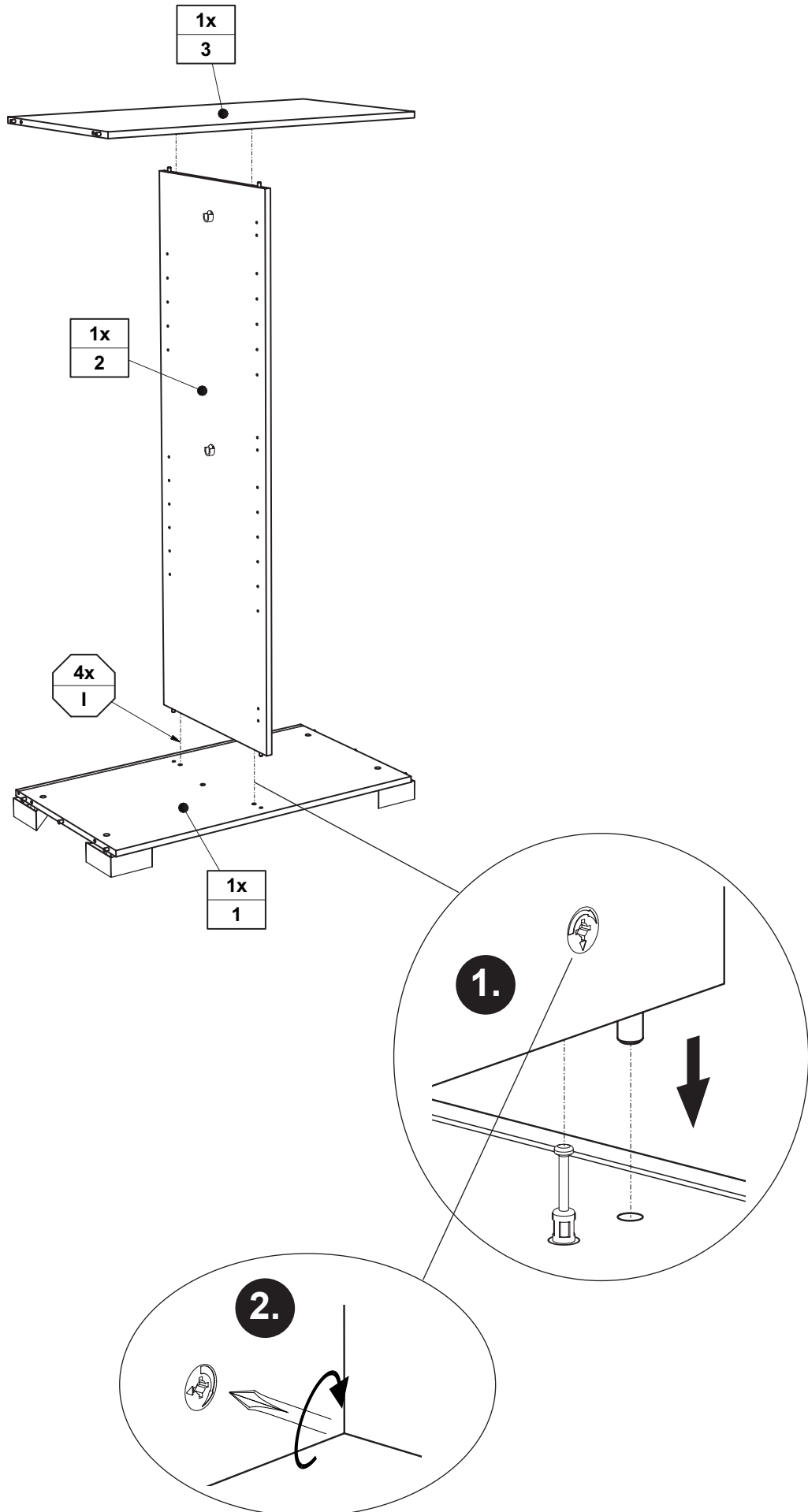


A	B	I
ø8 x 35 6x	4x	2x
681 0702	681 0859	681 7164

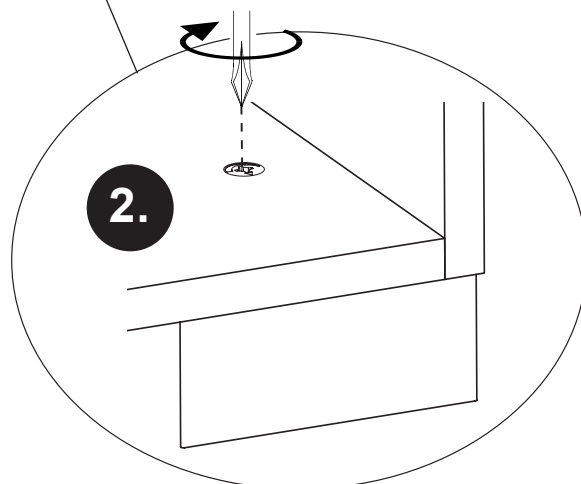
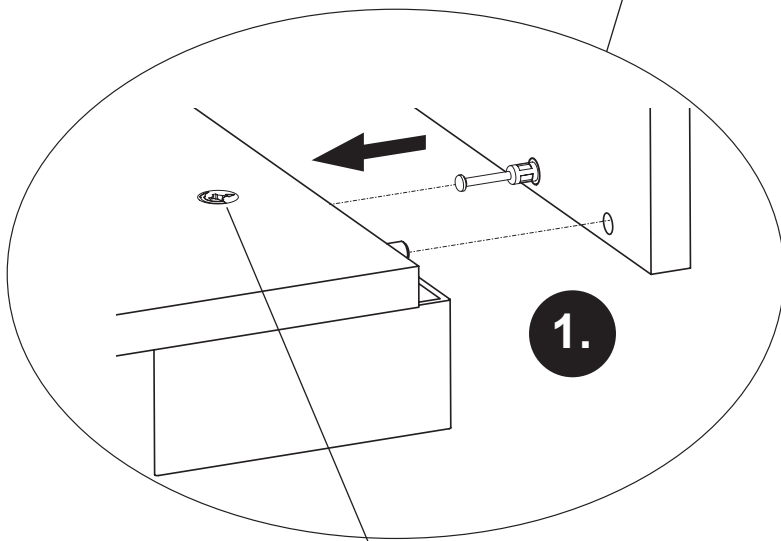
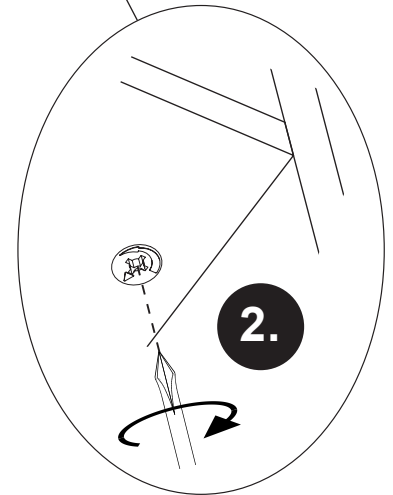
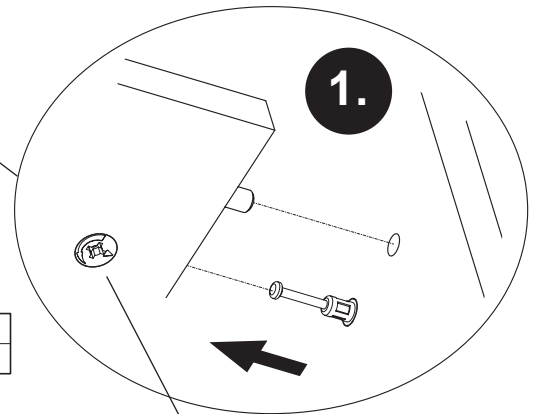
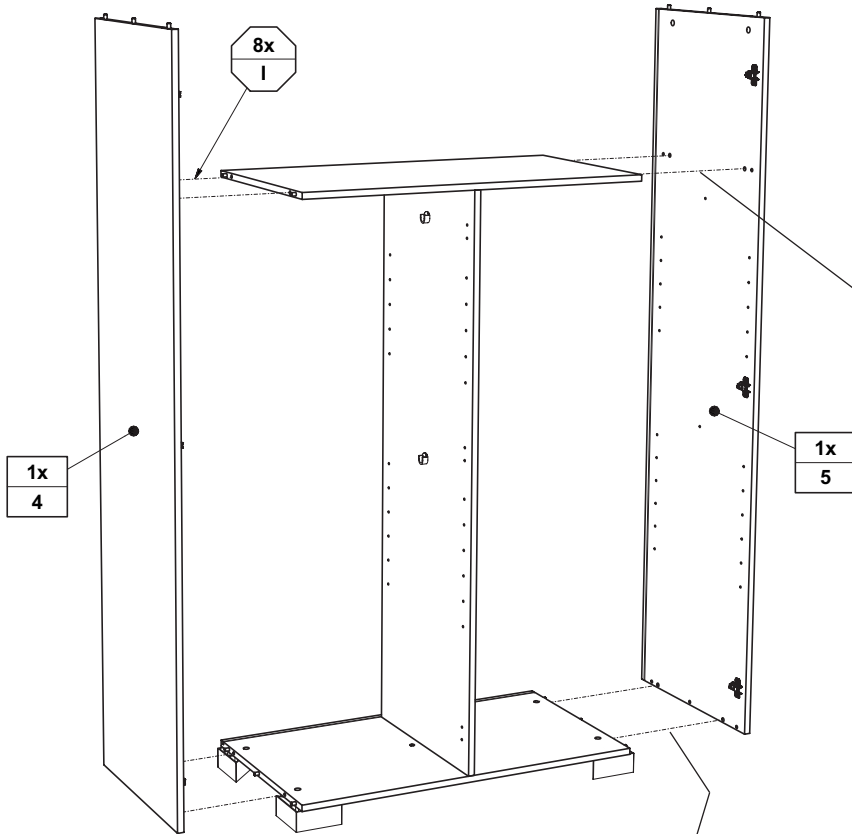


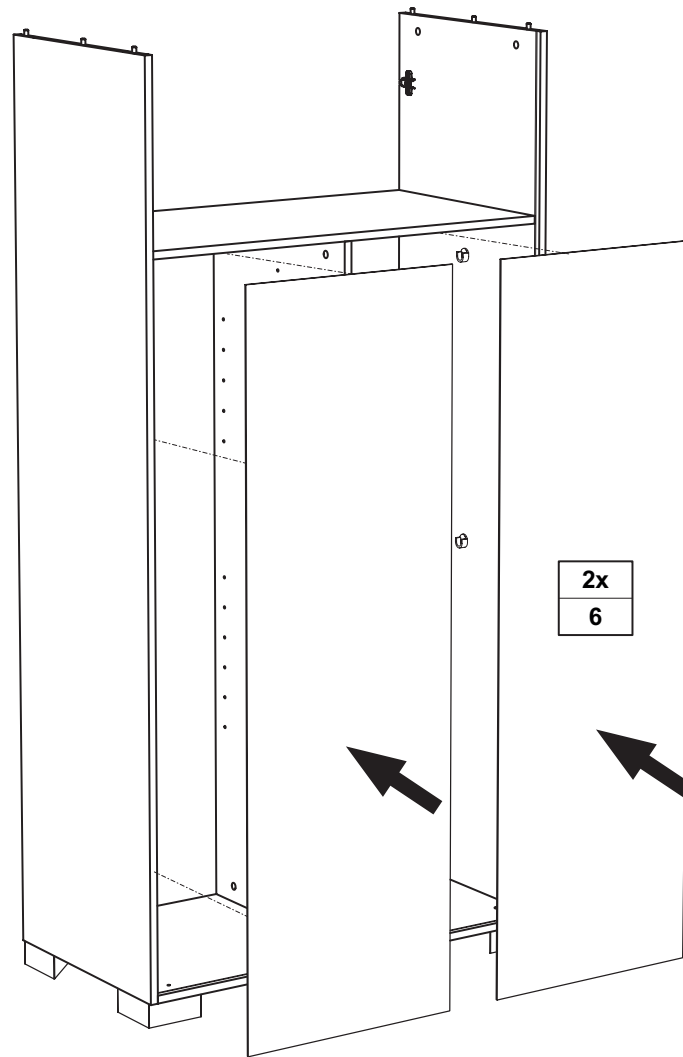
A	B	I
		
$\varnothing 8 \times 35$		
4x	4x	2x
681 0702	681 0859	681 7164

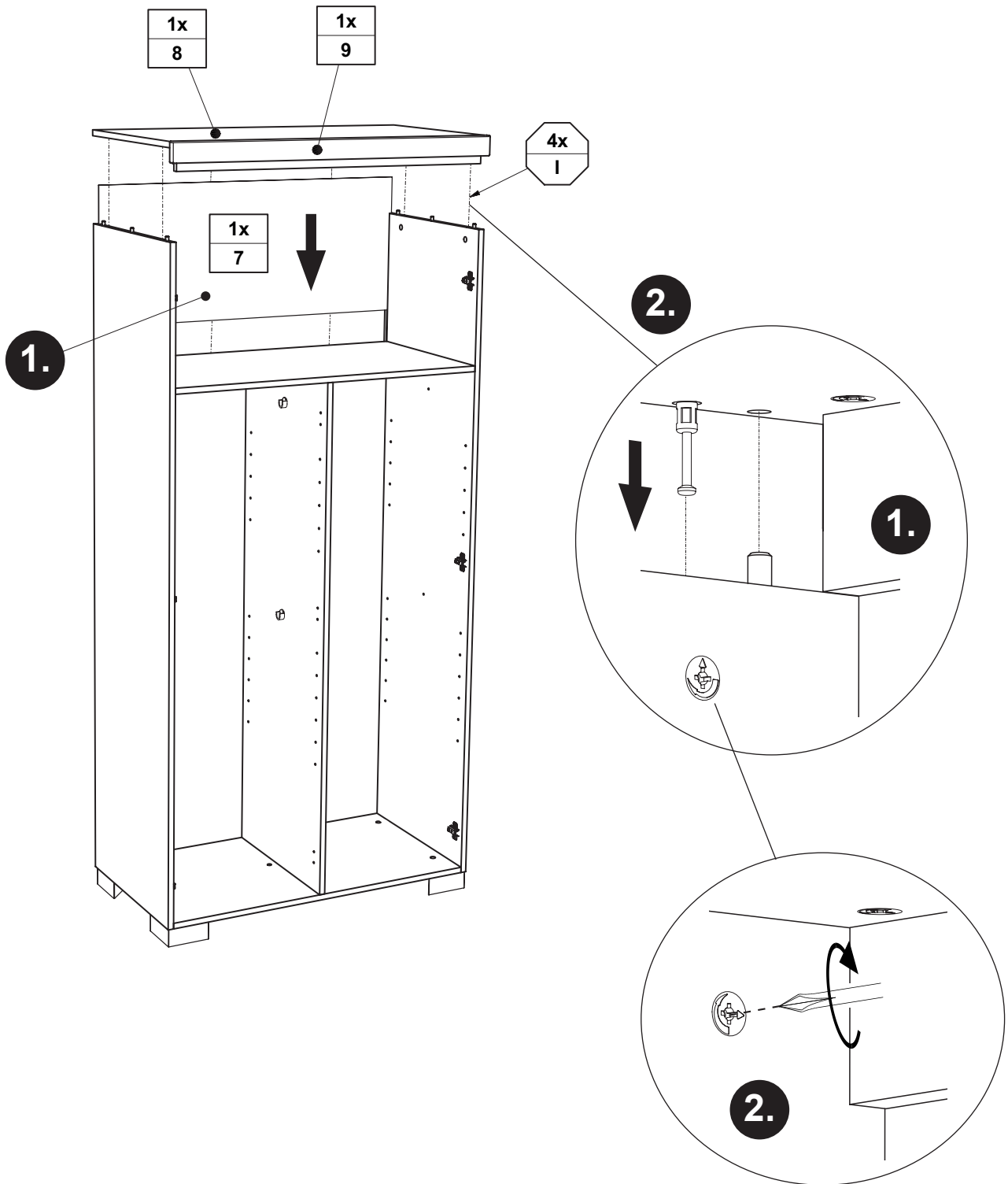


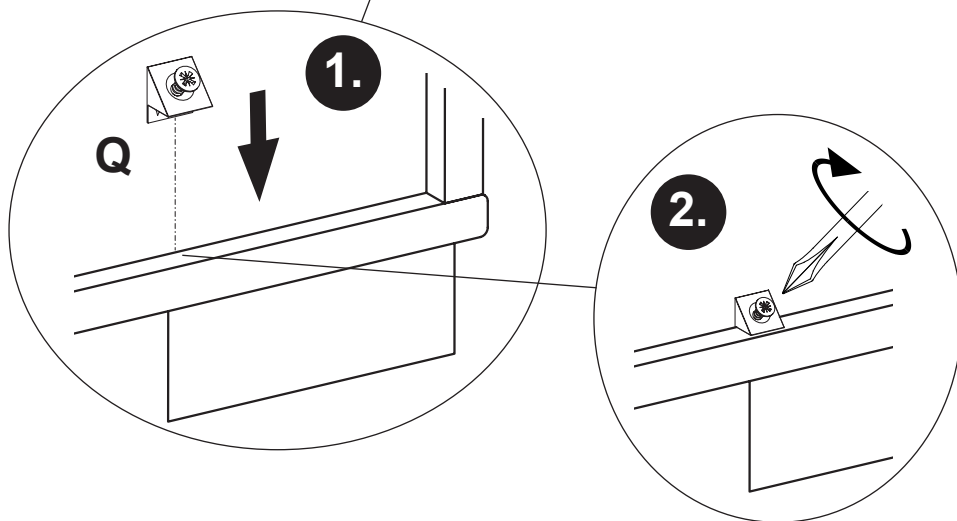
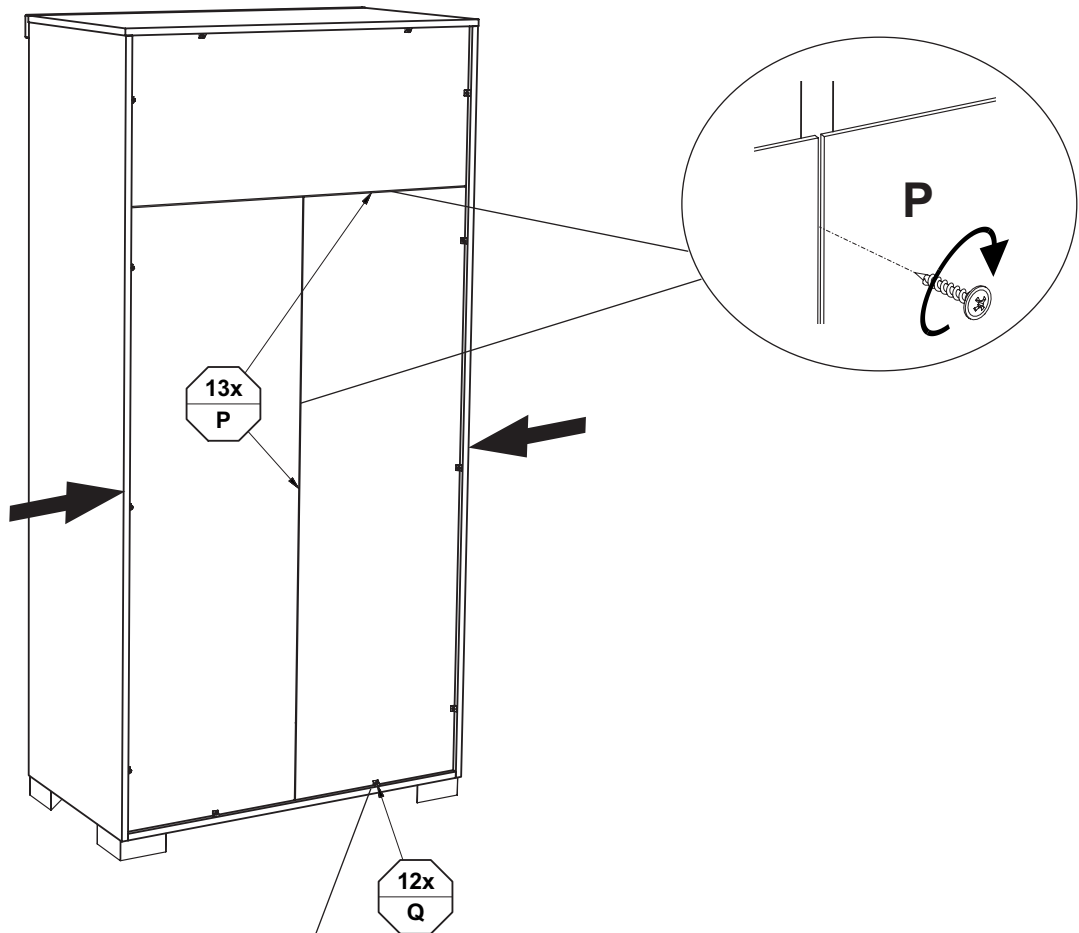


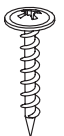



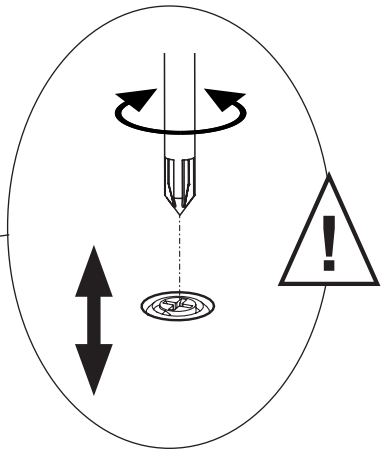
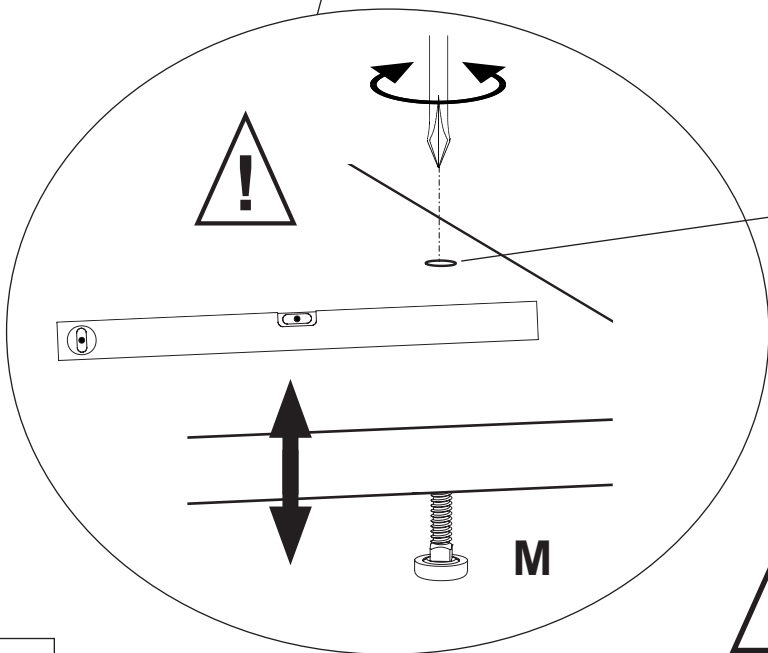
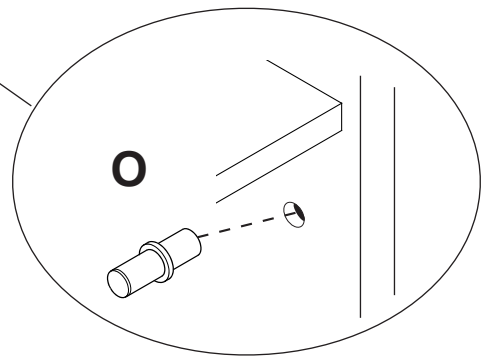
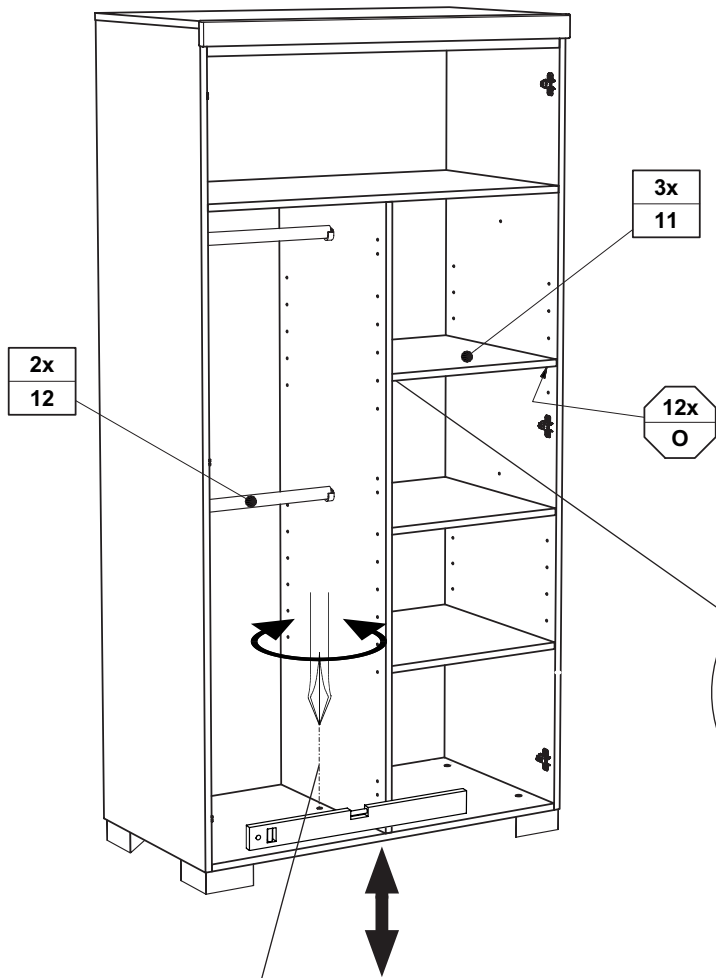








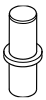
P	Q
	
3,0 x 20 13x 681 4914	12x 681 2498



## Höhenverstellung !!

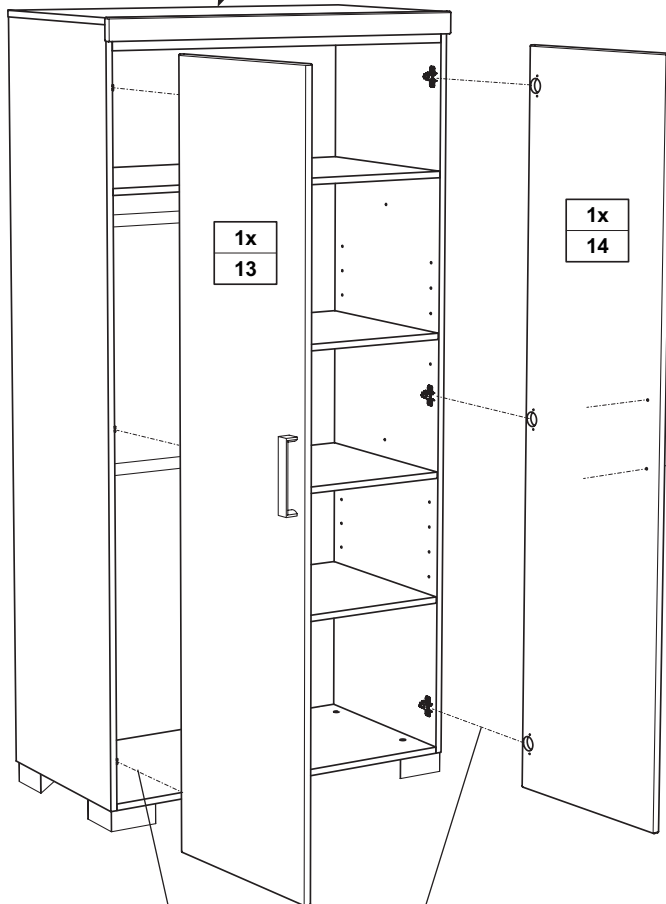
Height adjustment !  
Réglage de la hauteur !  
Hoogteverstelling !  
Регулировка высоты !  
高度調整!

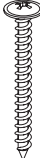
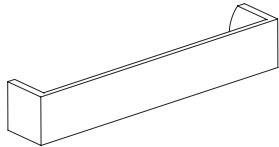



O  
  
12x  
681 0350

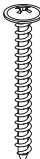
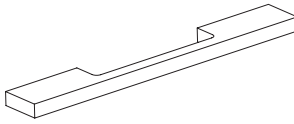
**PK-Nr. 2800**

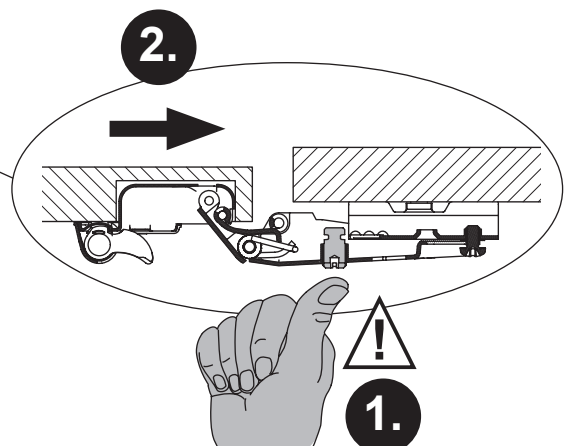
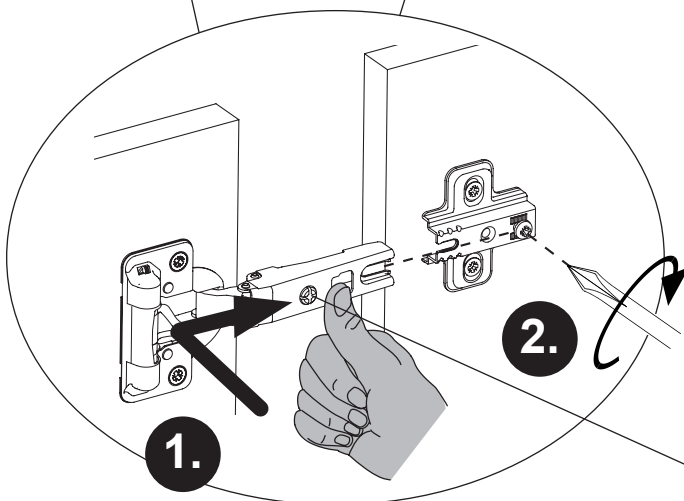
2x Z11  
1x Z12  
1x Z13

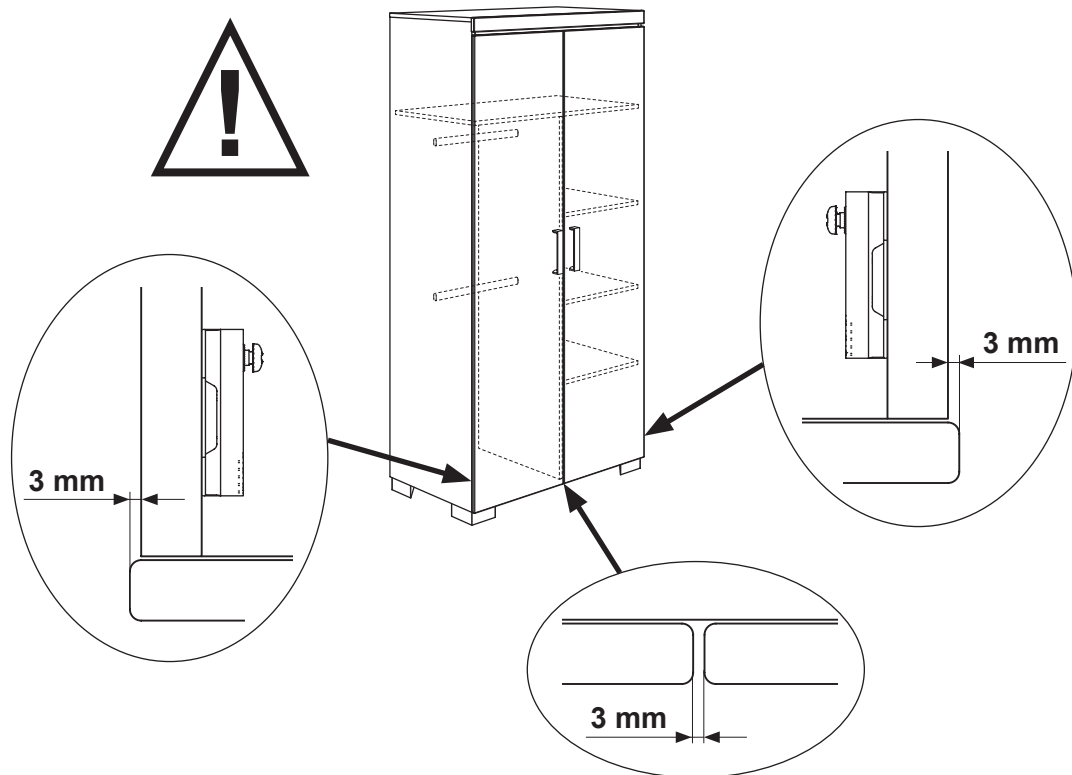


<b>R</b>	Progr. HILJA / ALISA / METAMORPHOSE	<b>H</b>	
		4,0 x 30	
2x 681 8051		4x 681 4910	

<b>R</b>	Progr. LORIE 176 1011	<b>H</b>	
Griffstange			
Länge: 700mm			
2x 681 8442 SILBER		4,0 x 30 10x 681 4910	

<b>R</b>	Progr. LORIE 176 1021	<b>H</b>	
		4,0 x 30	
2x 681 8441 SILBER		8x 681 4910	





### Justierung der Türen

Adjustement of doors  
 Réglage des portes  
 Afstelling van de deuren  
 Регулировка дверок  
 门的调整

