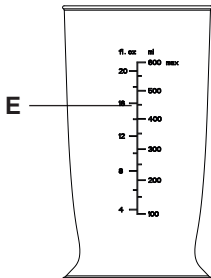
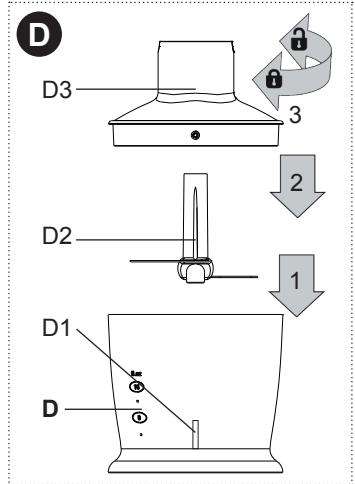
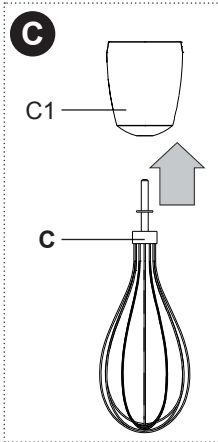
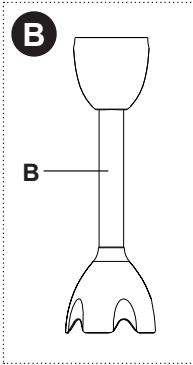
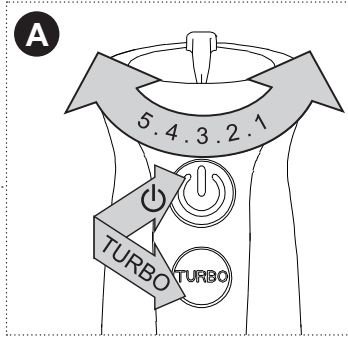
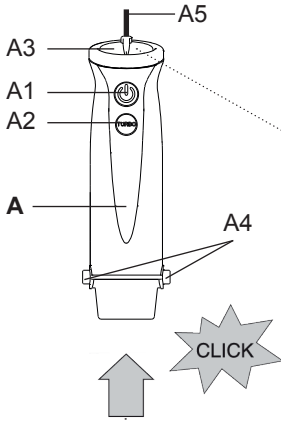


Rizzo



1



Die Bilder dienen nur zur Orientierung; mitgeliefertes Zubehör und Mixer können leicht davon abweichen.

Stabmixer

eta 1057, eta 3057

Rizzo

BEDIENUNGSANLEITUNG

Sehr geehrte Kundin, sehr geehrter Kunde, wir danken Ihnen für den Erwerb eines hochwertigen ETA Stabmixer. Bevor Sie das Gerät in Betrieb nehmen, lesen Sie bitte sorgfältig die Bedienungsanleitung. Sie gibt Ihnen wichtige Hinweise für Ihre Sicherheit, den Gebrauch und Wartung des Stabmixers. Bitte bewahren Sie die Bedienungsanleitung, den Garantieschein, den Kaufbeleg und wenn möglich auch die Verpackung auf.

I. SICHERHEITSHINWEISE



- Betrachten Sie die Bedienungsanleitung als Bestandteil des Stabmixers und geben Sie diese an jeden Benutzer des Gerätes weiter.
- Kontrollieren Sie, ob die Angabe auf dem Typenschild der Spannung in Ihrer Steckdose entspricht.
- Das Gerät ist nicht zum Gebrauch durch Personen (einschließlich Kindern) bestimmt, deren Fähigkeiten bzw. deren Mangel an Erfahrungen und Kenntnissen den sicheren Gebrauch des Gerätes ausschließen, falls sie nicht beaufsichtigt werden bzw. falls sie nicht bezüglich des sicheren Gebrauchs des Gerätes durch eine verantwortliche Person unterwiesen wurden. Kinder sollten beaufsichtigt werden, um zu gewährleisten, dass sie nicht mit dem Gerät spielen.
- Vor dem Zubehörwechsel, sowie des Zubehörs bzw. anderer Teile, die sich beim Gebrauch bewegen, sowie vor der Montage/ Demontage und vor der Reinigung bzw. Instandhaltung schalten Sie das Gerät aus und trennen es durch Herausziehen des Steckers aus der Steckdose vom Stromnetz!
- Falls die Anschlussleitung des Gerätes beschädigt sein sollte, trennen Sie das Gerät sofort vom Stromnetz. Das Kabel muss durch den Hersteller oder durch dessen Kundendienst bzw. eine dafür qualifizierte Person ausgewechselt werden, um Verletzungen durch elektrischen Strom zu verhindern.
- Trennen Sie das Gerät immer von der Stromversorgung, falls Sie es unbeaufsichtigt lassen.
- Wenn Sie mit heißer Flüssigkeit arbeiten (Mischen von heißer Gemüsesuppe usw.) ist erhöhte Vorsicht geboten, durch plötzliches Sieden kann sie aus dem Behältnis spritzen.
- Achten Sie bei der Handhabung mit dem Sichelmesser auf eine erhöhte Aufmerksamkeit besonders bei der Entnahme aus dem Gefäß, beim Ausschütten aus dem Gefäß und während der Reinigung. Das Messer ist sehr scharf!

- Gehen Sie beim Umgang mit dem Mixstab und dem Sichelmesser vorsichtig vor, die Messer sind sehr scharf!
- Benutzen Sie das Gerät nie, wenn es eine beschädigte Anschlussleitung bzw. einen beschädigten Stecker hat, falls es nicht richtig arbeitet oder wenn es auf den Boden gefallen ist und beschädigt wurde. Bringen Sie in solchen Fällen das Gerät in eine autorisierte Servicewerkstatt, um dort seine Sicherheit und die ordnungsgemäße Funktion überprüfen zu lassen.
- Dieses Gerät ist nicht für den Gebrauch im Außenbereich bestimmt.
- **Schalten Sie den Stabmixer nach dem Gebrauch immer aus und trennen ihn durch Herausziehen des Netzsteckers aus der Steckdose vom Stromnetz.**
- Fassen Sie den Stecker der Anschlussleitung beim Ein- und Ausstecken nie mit nassen Händen an und ziehen Sie nie an der Anschlussleitung um den Stecker aus der Steckdose zu entfernen!
- Der Stabmixer ist für die Verwendung im Haushalt bestimmt, nicht für eine gewerbliche Nutzung.
- Tauchen Sie die Antriebseinheit nie in Wasser ein (auch nicht teilweise) und waschen Sie sie nicht unter fließendem Wasser!
- Benutzen Sie den Stabmixer nur an Orten, die einen sicheren Stand garantieren und in ausreichendem Abstand von brennbaren Gegenständen (z.B. Gardinen, Vorhängen, Holz usw.), Wärmequellen (z.B. Öfen, Küchenherd, Kochplatten, Grill usw.) und nassen Oberflächen (Spülbecken, Waschbecken usw.).
- Benutzen Sie das Gerät nur mit dem für diesen Typ bestimmten und gelieferten Zubehör. Der Gebrauch anderen Zubehörs kann eine Gefahr für die Bedienungsperson darstellen.
- Stecken Sie das Zubehör in keine Körperöffnungen.
- Schalten Sie das Gerät nicht ohne zugegebene Lebensmittel ein!
- Geben Sie Acht, dass die Anschlussleitung nicht zwischen die sich drehenden Zubehörteile gelangt.
- Bevor Sie die Antriebseinheit aus dem Gefäß nehmen, lassen Sie die rotierenden Teile vollständig anhalten.
- **WARNUNG:** Wenn der Zerkleinerer in Betrieb leer dreht (das Messer kann z.B. nicht die Nahrungsmittel berühren), trennen Sie den Stabmixer vom Stromnetz und lösen die Nahrungsmittel.
- **WARNUNG:** Verarbeiten Sie im Zerkleinerer keine Flüssigkeiten!
- Entnehmen Sie vor Entleeren des Zerkleinerer zunächst das Sichelmesser.
- Verarbeiten Sie keine Lebensmittel mit einer höheren Temperatur als ca. 80 °C
- Stecken Sie nie Finger, Gabel, Messer, Teigschaber, Löffel usw. in die sich drehenden Teile des Geräts und Zubehörs.
- Achten Sie darauf, dass Ihre Haare, Ihre Kleidung oder Ihr Schmuck nicht in unmittelbare Nähe der rotierenden Teile gelangen! Sie gehen so der Gefahr aus dem Weg, dass diese auf das Zubehör aufgewickelt werden.
- Sollten die zu verarbeitenden Lebensmittel am Zubehör (z.B. an den Messern, den Rührbesen, dem Behälter oder Deckel) kleben bleiben schalten Sie löschen das Gerät aus und reinigen Sie vorsichtig das Zubehör mit dem Teigschaber.
- Kontrollieren Sie regelmäßig den Zustand der Anschlussleitung des Gerätes.
- Wickeln Sie nicht das Anschlusskabel um das Gerät, so verlängert sich die Nutzungsdauer des Anschlusskabels.

- Im Falle der Verwendung eines Verlängerungskabels ist es erforderlich, dass dieses unbeschädigt ist und den gültigen Normen entspricht
- Nutzen Sie das Gerät niemals für einen anderen Zweck, als für welchen es bestimmt und in dieser Anleitung beschrieben ist!
- Die Anschlussleitung darf weder durch scharfe Kanten noch heiße Gegenstände oder offenes Feuer beschädigt werden. Sie darf auch nicht in Wasser getaucht und über Kanten geknickt werden.
- Der Hersteller haftet nicht für Schäden, die durch falschen Gebrauch mit dem Gerät und Zubehör entstanden sind (z.B. Verletzungen). Im Fall der Nichteinhaltung der obig angeführten Sicherheitshinweise erlischt die Garantie.

II. BESCHREIBUNG DES GERÄTES UND DES ZUBEHÖRS (Abb. 1)

A – Antriebseinheit

- A1 – „“ POWER-Taste
- A2 – TURBO-Taste
- A3 – Drehzahlregler (ETA 3057)
- A4 – Arretierungstasten der Einsätze
- A5 – Anschlussleitung

B – Mixstab

C – Schneebesens

- C1 – Getriebe

D – Zerkleinerer 500 ml

- D1 – Mittelwelle
- D2 – Sichelmesser
- D3 – Behälterdeckel

E – Mixbecher 600 ml

Zubehör	ETA1057/00	ETA3057/00
B	√	√
C, C1	X	√
D, D1, D2, D3	X	√
E	X	√

NWEIS: Weitere Aufsätze können als optionales Zubehör hinzugekauft werden.

III. ANLEITUNG ZUR BEDIENUNG

Entfernen Sie sämtliches Verpackungsmaterial und nehmen Sie die Antriebseinheit sowie das Zubehör heraus. Entfernen Sie vom Gerät alle eventuell anhaftenden Folien, Aufkleber bzw. Papier. Waschen Sie vor dem ersten Gebrauch die Teile, die in Berührung mit Lebensmitteln kommen, mit heißem Wasser und Spülmittel ab und spülen Sie sie anschließend mit klarem Wasser.

Schaltertasten (A1, A2), (Abb. 1A)

POWER-Taste – Wahl der Geschwindigkeit

TURBO-Taste – Motor arbeitet mit Höchstleistung (**Achtung!** TURBO-Taste nicht länger als 60 Sekunden ununterbrochen gedrückt halten. Danach ist eine Pause von 10 bis 15 Minuten zur Abkühlung einzuhalten.

Durch Betätigen und Festhalten der Taste (**A1** oder **A2**) setzen Sie den Stabmixer in Betrieb, durch Loslassen der Taste schalten Sie den Stabmixer aus.

Drehzahlregler (A3), (Abb. 1A)

Durch Drehen des Reglers im Bereich von 1 bis 5 können Sie die Motordrehzahl stufenlos regulieren. Die Drehzahl kann nur bei Verwendung der Taste **POWER** geregelt werden.

Die nachstehenden Zubereitungsarten sind nur Beispiele und Hinweise um verschiedene Möglichkeiten der Zubereitung von Lebensmitteln darzustellen. Die Zubereitungszeiten (Verarbeitungszeiten) der Lebensmittel werden in Minuten angegeben. Wählen Sie die Menge der Lebensmittel so, damit der maximale Inhalt des Mixbechers nicht überschritten wird. Benötigen Sie eine größere Menge, muss diese in mehrere Portionen aufgeteilt werden. Satz bitte löschen.

Mixstab (B)

Zum Mixen und Rühren von Flüssigkeiten, Majonäsen, Diät- und Kindernahrung u.ä. geeignet. **Vorsicht! Die Schneiden des Messers sind sehr scharf.** Verwenden Sie die Geschwindigkeitsstufen 1 - 5 oder die TURBO-Taste. Die maximale Betriebsdauer beträgt 60 Sekunden. Danach halten Sie eine Pause von 10 - 15 Minuten zur notwendigen Abkühlung des Gerätes ein.

Aufsetzen und Abnehmen des Mixstabes

Setzen Sie den Mixstab auf die Antriebseinheit **A** und sichern ihn durch leichtes Andrücken bis zum Einrasten der Arretierung (Abb. 1B). Zum Abnehmen des Mixstabes drücken Sie die Arretierungstasten **A4** und ziehen anschließend den Mixstab ab. Nehmen Sie den zusammengebauten Stabmixer **A** in die Hand und setzen Sie den Mixstab in den Mixbecher **E** oder in ein anderes mit Nahrungsmitteln gefülltes geeignetes Gefäß.

Durch Betätigung des gewünschten Schalters wird der Stabmixer in Betrieb genommen. Bewegen Sie den Mixer bei der Arbeit im Behälter so, dass es zu einem perfekten Verarbeiten der Nahrungsmittel kommt. Nach Beenden der Tätigkeit schalten Sie die Antriebseinheit aus, entnehmen den Stabmixer aus dem Behältnis und reinigen ihn.

Empfehlung

- Zerkleinern Sie niemals mit dem Sichelmesser Lebensmittel wie z.B. Kaffeebohnen oder Eisstücke! Damit können Sie einen vorzeitigen Verschleiß des Messers verhindern.
- Weichen Sie harte Lebensmittel (z.B. Hülsenfrüchte, Sojabohnen usw.) vor dem Verarbeiten in Wasser ein.
- Je länger Sie die Lebensmittel mixen, umso feiner wird ihre Konsistenz.
- Bei schaumbildenden Flüssigkeiten (z.B. Milch) füllen Sie den Mixbecher **G** nie bis zur Markierung „**MAX**“ auf, damit sie nicht überlaufen kann.
- Falls das Ergebnis nicht zufrieden stellend ist, schalten Sie das Gerät aus, mischen die Lebensmittel mit einem Spatel durch, entfernen einen Teil oder geben etwas Flüssigkeit hinzu.

Lebensmittel	Maximale Menge (g)	Verarbeitungszeit
Kindernahrung	100 – 800 ml *	60 s
Cocktails und Mixgetränke	100 – 800 ml *	60 s
Weiches Obst	100 – 500 g	30 s
Leichte Teige	100 – 800 ml *	60 s

Schnee- und Rührbesen-Aufsatz (C, C1)

zum Schlagen von Eiweiß, Schaum, Cremes, Schlagsahne, Biskuit-/Mürbeteig, Brei u.ä.
Benutzen Sie nie die Schlagbesen zum Rühren von schweren Teigen, z.B. Hefeteig.
 Geschwindigkeitsstufe 1 – 5, Schlagzeit ca. 1 – 2 Minuten. Danach lassen Sie das Gerät ca. 10 – 15 Minuten abkühlen.

Empfehlung

- Verwenden Sie zum Schlagen von Eiweiß Eier mit Zimmertemperatur.
- Kontrollieren Sie im Fall, dass das Schlagen nicht optimal ist, ob der Schneebesen eventuell fettig ist. Geben Sie ggf. etwas Zitronensaft oder Salz hinzu.
- Bei einer Creme führen Sie eine Abkühlung auf ca. 6 °C durch.

Lebensmittel	Maximale Menge (g)	Verarbeitungszeit
Schlagsahne,	500 ml	70 s – 90 s
Schlagen von Eiweiß	4 Stück	120 s

Sichelmesser (E2) und Zerkleinerer (D)

Achtung, die Schneiden des Messers sind sehr scharf! Verwenden Sie das Messer nicht zur Verarbeitung von dünnflüssigen Teigen! Das Messer ist für das Zerkleinern, Mixen, Mischen sämtlicher Arten von Obst, Gemüse, Gemüse und Fleisch bestimmt. Fassen Sie das Messer **D2** am oberen Kunststoffteil an, nehmen Sie die Schutzabdeckung ab und stecken Sie das Messer auf die Mittelwelle **D1** in den Behälter des Zerkleinerers **D** (Abb. 1D). Setzen Sie auf das Gefäß den Deckel **D3**. Anschließend füllen Sie die Lebensmittel ein. Verschließen Sie den Behälter mit dem Deckel **D3** und setzen Sie die Antriebseinheit A so auf den Deckel **D3**, dass sie im Deckel arretiert wird. Durch Drücken des Schalters nehmen Sie das Gerät in Betrieb. Nach Beendigung der Tätigkeiten entnehmen Sie das Messer in umgekehrter Weise.

Empfehlung

- Schneiden Sie größere Lebensmittelstücke im Voraus Lebensmittelstücke in ca. 3x3x3 (cm) große Würfel.
- Falls Sie Hartkäse verarbeiten, arbeiten Sie nur kurz. Bei einer längeren Arbeit könnte sich der Käse erwärmen und aus diesem Grund weich werden und verklumpen. Zerkleinern Sie niemals mit dem Sichelmesser Lebensmittel wie z.B. Kaffeebohnen oder Eisstücke! Damit können Sie einen vorzeitigen Verschleiß des Messers verhindern.

Lebensmittel	Maximale Menge	Verarbeitungszeit	Drehzahlregler
Kräuter	50 g	10 x 1 s	1-5
Zwiebel / hart gekochtes Ei	150 g	7 x 1 s	1-5, TURBO
Rohes Fleisch	300 g (max.)	10 s	TURBO
Nüsse / Mandeln	200 g	40 s	TURBO
Käse	50 – 300 g (max.)	15 s	TURBO

IV. REINIGUNG UND PFLEGE

Schalten Sie das Gerät vor jeder Reinigung und Pflege aus und trennen Sie es durch Herausziehen des Steckers vom Stromnetz! Verwenden Sie keine groben und aggressiven Reinigungsmittel! Reinigen Sie die Antriebseinheit **A**, die Getriebe **C1** und den Deckel **D3** mit einem weichen feuchten Tuch mit ein wenig Spülmittel. Tauchen Sie dieses Zubehör niemals in Wasser, damit kein Wasser in den inneren Bereich gelangt. Reinigen Sie das restliche Zubehör sofort nach Verwendung mit heißem Wasser mit Spülmittel, spülen es mit klarem Wasser ab und wischen es trocken (Sie können auch eine Spülmaschine verwenden – aber nicht für den Mixstab **B**). Das Endteil von Aufsatz **B** mit Mixerwelle darf beim Reinigen nicht in Wasser eingetaucht werden. Arbeiten Sie beim Reinigen des Mixers **B** und des Sichelmessers **D2** sehr vorsichtig, die Messer sind scharf! Achten Sie darauf, dass die Schneidkanten des Mixstabs nicht in Berührung mit harten Gegenständen kommen, die sie abstumpfen und somit deren Wirksamkeit herabsetzen. Manche Lebensmittel können das Zubehör verfärben. Das hat jedoch auf die Funktionsfähigkeit des Gerätes keinen Einfluss und ist kein Grund für eine Reklamation. Diese Verfärbung verschwindet nach einiger Zeit von selbst wieder. Trocknen Sie die Kunststoffteile nie über einer Wärmequelle (z.B. einem Ofen, Herd, Radiator). Bewahren Sie das Gerät nach der Reinigung an einem sicheren, staubfreien, sauberen und trockenen Ort, außer Reichweite von Kindern auf.

Umfangreiche Wartungsarbeiten, die einen Eingriff in das Geräteinnere erfordern, muss eine Fachwerkstatt ausführen! Bei Nichteinhaltung der Anweisungen des Herstellers erlischt der Garantienanspruch!

V. ÖKOLOGIE



Wenn das Gerät außer Betrieb gesetzt werden soll, wird empfohlen, die Anschlussleitung vom Stromnetz zu trennen und abzuschneiden. Das Gerät wird dadurch unbrauchbar gemacht. Um das Gerät ordnungsgemäß zu entsorgen, bringen Sie es in eine der entsprechenden Sammelstellen. Die korrekte Entsorgung dieses Gerätes wird dazu beitragen, wertvolle Naturressourcen zu sparen und mögliche negative Auswirkungen auf die Umwelt und die menschliche Gesundheit zu vermeiden, die sonst durch unsachgemäße Entsorgung verursacht werden könnten. Für weitere Informationen wenden Sie sich bitte an Ihre örtlichen Behörden oder an die nächste Sammelstelle.

VI. TECHNISCHE DATEN

Spannung (V)	angegeben auf dem Typenschild des Gerätes
Anschlusswert (W)	angegeben auf dem Typenschild des Gerätes
Inhalt des Mixbechers (ml)	600
Inhalt des Zerkleinerers (ml)	500
Gewicht der Antriebseinheit (kg) ca.	0,6
Die Stromaufnahme im Standbymodus beträgt < 0,50 W	
Schallleistungspegel 85 dB (A) re 1pW	

Änderungen im Sinne des technischen Fortschritts behalten wir uns vor.

HOUSEHOLD USE ONLY – Nur für den Hausgebrauch bestimmt.

DO NOT IMMERSE IN WATER OR OTHER LIQUIDS – Nicht ins Wasser tauchen



TO AVOID DANGER OF SUFFOCATION, KEEP THIS PLASTIC BAG AWAY FROM BABIES AND CHILDREN. DO NOT USE THIS BAG IN CRIBS, BEDS, CARRIAGES OR PLAYPENS. THIS BAG IS NOT A TOY.

Erstickengefahr. Legen Sie den PE-Beutel außerhalb der Reichweite von Kindern ab. Der Beutel ist kein Spielzeug.



HINWEIS



entriegelt



verriegel

eta