



(D) Videounterstützte Montageanleitung

(TR) Video destekli kurulum talimatları

(RU) инструкция по монтажу с помощью видеосигнала

(RO) Instrucțiuni de instalare acceptate video

(GB) Video-assisted assembly instructions

(IT) Istruzioni di montaggio video-assistite

(CZ) Instalační pokyny podporované videem

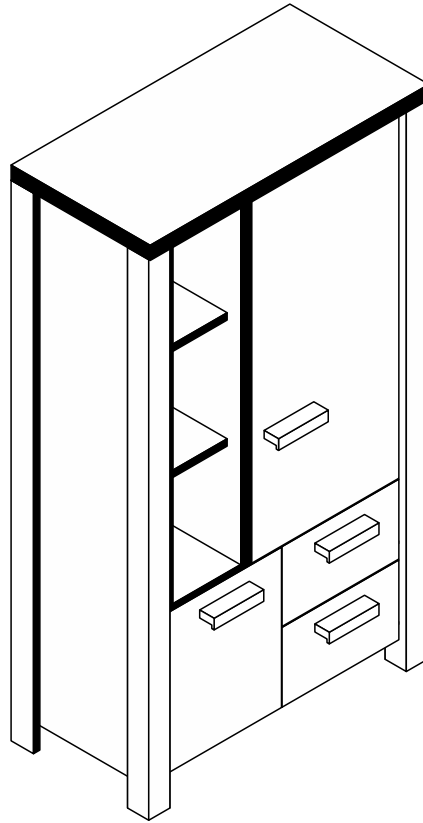
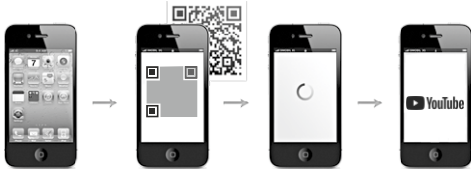
(PL) Instrukcje montażu wspomagane sygnałem wizyjnym

(FR) Instructions de montage assistées par vidéo

(NL) Video-ondersteunde montage-instructies

(HU) Video-támogatott telepítési utasítások

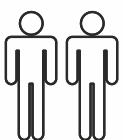
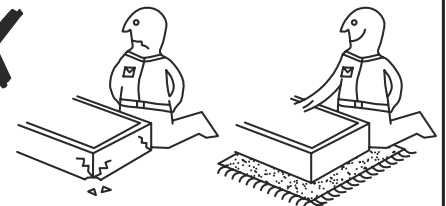
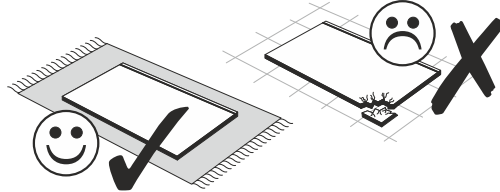
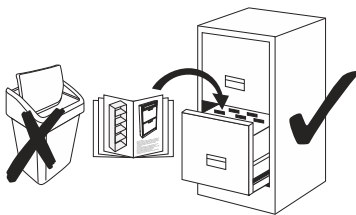
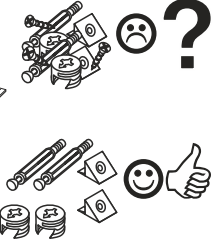
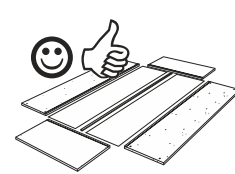
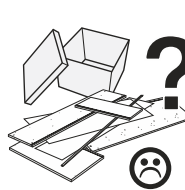
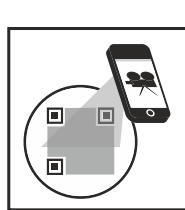
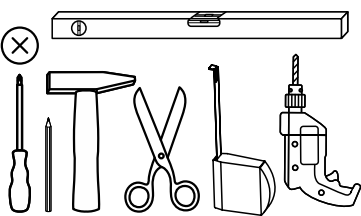
(SK) Inštačné pokyny podporované videom



Art.Nr. : 0603-HOS_22 Hochschrank

REPC-Nr.:

**Service • Assistenza • Dienstverlening • Serwis
Servis • Szerviz • Сервисная служба**



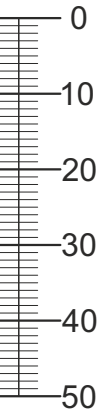
Colli 1/2 : 2 3 4 5 7 8 9 10 11 14 30

Colli 2/2 : 1 6 12 13 15 16 17 18 19 20 21 22

23 24 25 26 27 28 29 Beutel BT1-00144, BT1-00152, BT1-00153

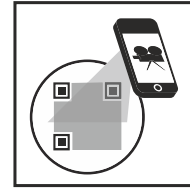
BT1-00152 Colli 2/2

B01-05 6x 6,3x35	B01-10 8x 6,3x50	B01-30 42x 3x16	B01-33 3x 4x17	B01-37 1x 4,5x25	B01-70 4x 3x30
B01-80 8x 3,5x13	B01-90 10x 3,5x20	B01-190 8x M4x20	B01-200 8x 6,3x13	B01-205 8x 6,3x25	B02-08 8x h=10mm
B02-10 28x h=12mm	B02-20 36x	B02-160 20x			



BT1-00144 Colli 2/2

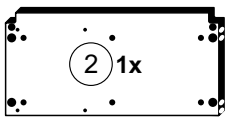
B03-19 4x	B03-39 4x 17er
--------------	----------------------



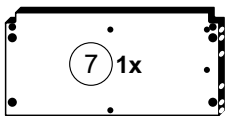
BT1-00153 Colli 2/2

B02-103 18x 8x30	B05-01 6x	B05-20 2x	B05-130 2x	B05-185 6x	B05-190 4x
B06-490 4x	B08-80 1x				

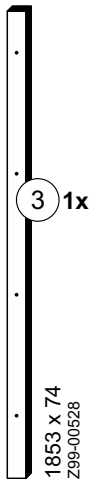
Colli 1/2



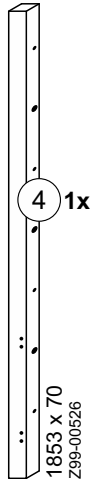
846 x 407
FTx-000225



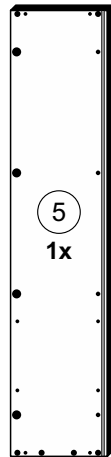
846 x 407
FTx-000218



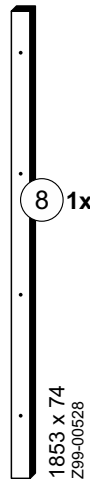
1853 x 74
Z99-00528



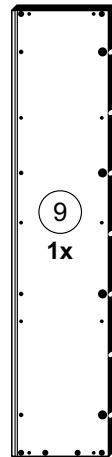
1853 x 70
Z99-00526



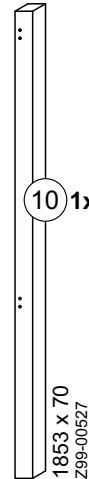
1769 x 384
FTx-000216



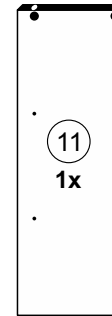
1853 x 74
Z99-00528



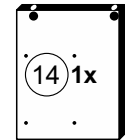
1769 x 384
FTx-000217



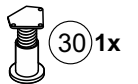
1853 x 70
Z99-00527



1211 x 407
FTx-000229

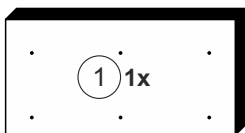


513 x 407
FTx-000223

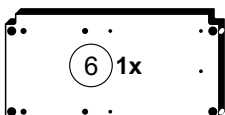


Z03-21

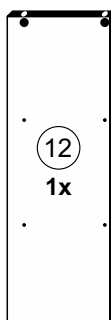
Colli 2/2



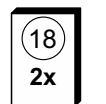
912 x 458
FTx-000226



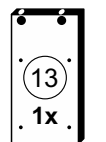
846 x 407
FTx-000222



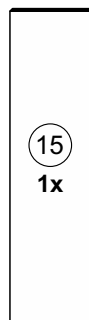
1211 x 407
FTx-000224



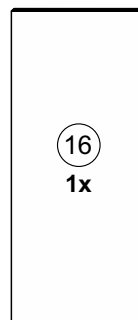
253 x 367
FTx-000221



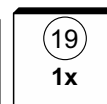
513 x 266
FTx-000228



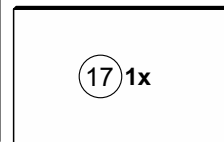
1232 x 320
HTR-00407



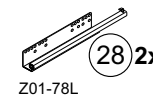
1232 x 535
HTR-00405



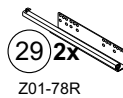
408 x 367
FTx-000219



858 x 534
HTR-00408



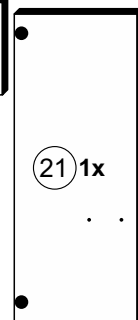
Z01-78L



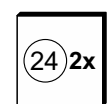
Z01-78R



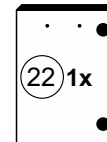
523 x 367
FTx-000220



1221 x 488
FTx-000215



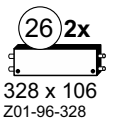
340 x 358
HTS-00065



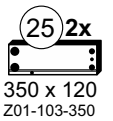
372 x 530
FTx-000214



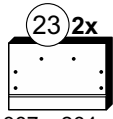
350 x 120
Z01-104-350



328 x 106
Z01-96-328








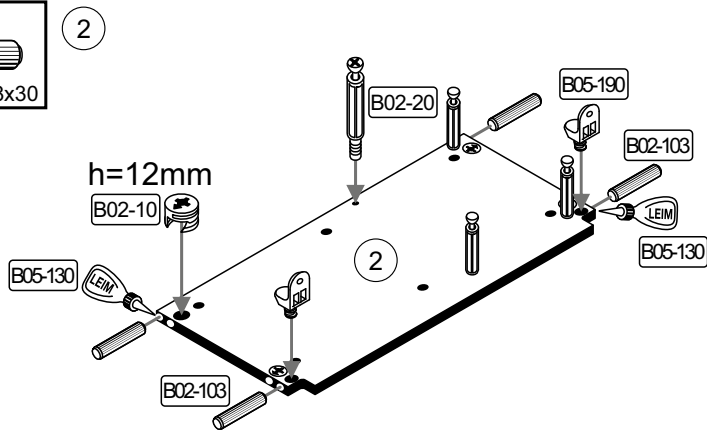
350 x 120
Z01-103-350





387 x 264
FTx-000227

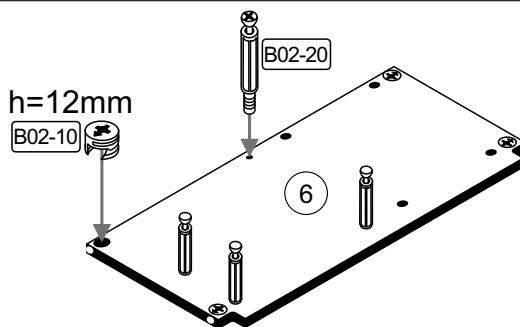
1

B02-10		B02-20		B02-103	
4x	h=12mm	4x		4x	8x30
B05-130		B05-190			
1x		2x			


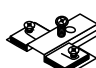


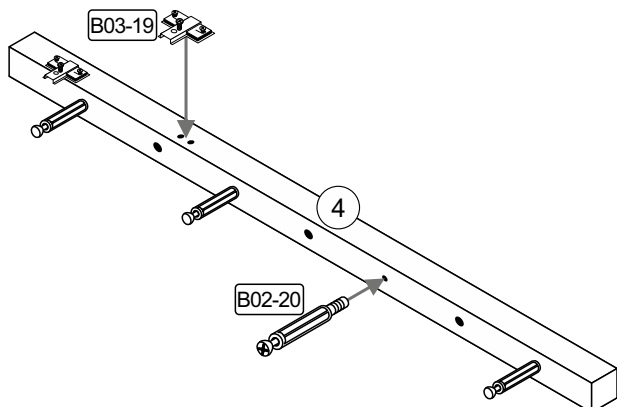
2

B02-10		B02-20	
4x	h=12mm	4x	


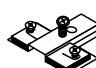


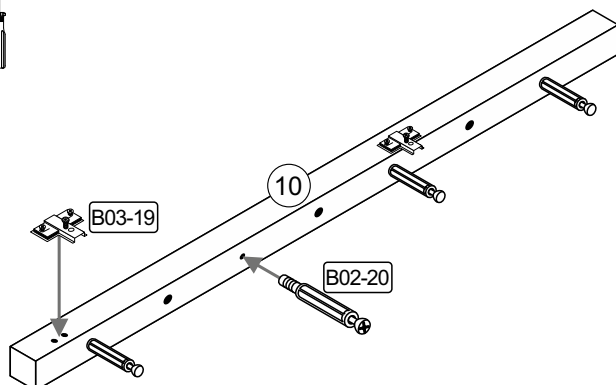
3

B02-20		B03-19	
4x		2x	







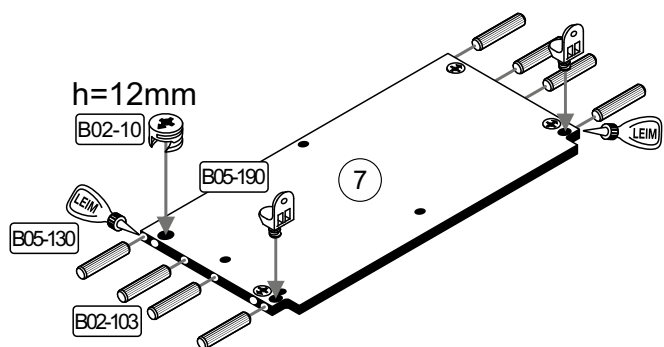
4

B02-20		B03-19	
4x		2x	


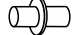


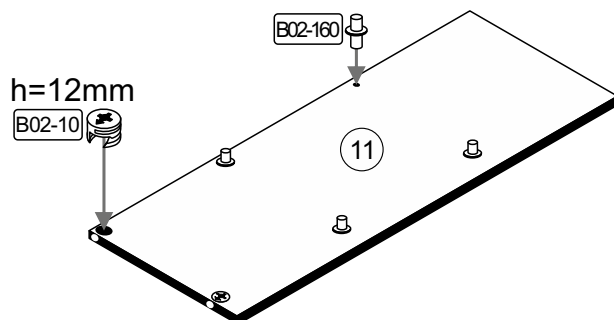
5

B02-10		B02-103	
4x	h=12mm	8x	8x30
B05-130		B05-190	
1x		2x	




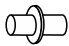



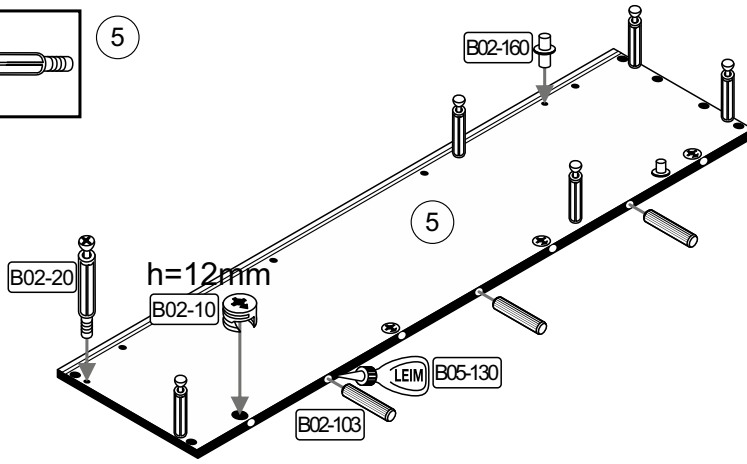
6

B02-10		B02-160	
2x	h=12mm	4x	




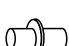



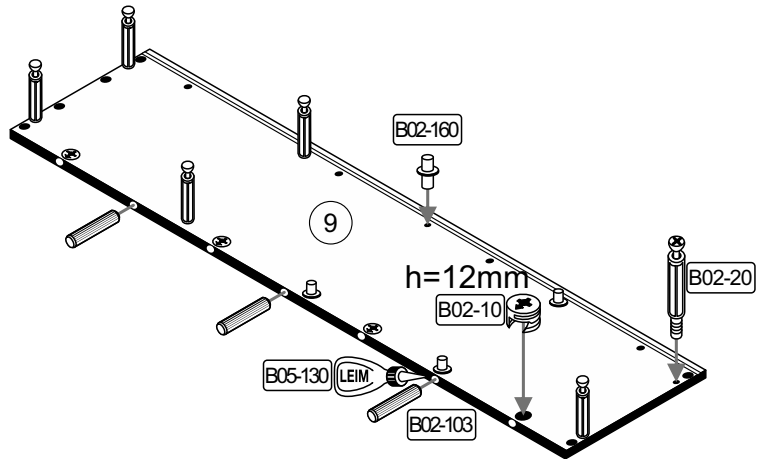
7

B02-10	 h=12mm	B02-20	
4x		6x	
B02-103	 8x30		
3x			
B02-160			
2x			
B05-130			
1x			


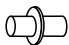


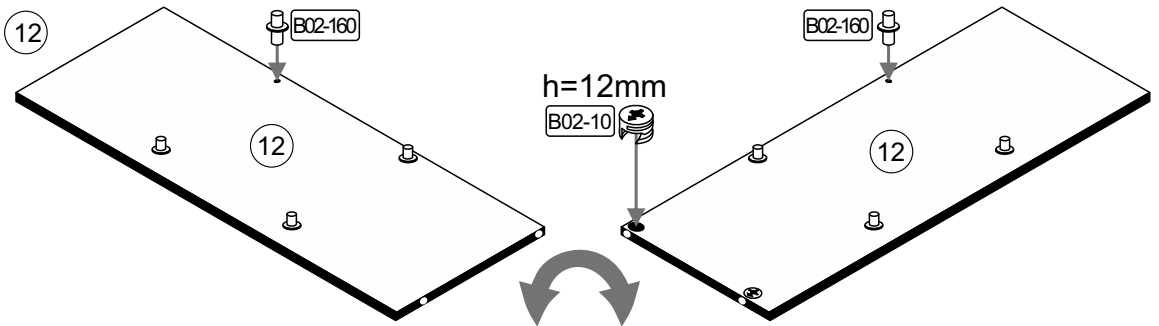
8

B02-10	 h=12mm	B02-20	
4x		6x	
B02-103	 8x30		
3x			
B02-160			
4x			
B05-130			
1x			





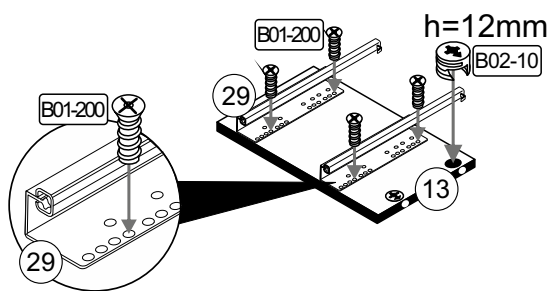
9

B02-10	 h=12mm
2x	
B02-160	
8x	

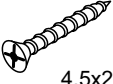






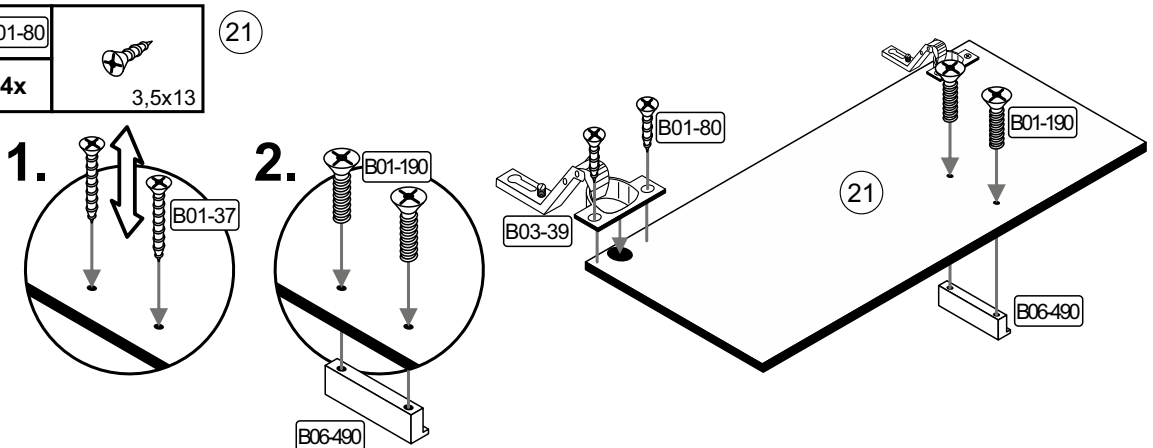
10

B01-200	 6,3x13	B02-10	 h=12mm
4x		2x	



11

B01-37	 4,5x25	B01-80	 3,5x13
1x		4x	
B01-190	 M4x20		
2x			
B03-39	 17er		
2x			
B06-490			
1x			



12

B01-200		B02-10	
4x	6,3x13	2x	h=12mm
B02-160		14	
2x		28	

13

B01-37		B01-80		B01-190		B03-39		B06-490		22
1x	4,5x25	4x	3,5x13	2x	M4x20	2x	17er	1x		

1.

2.

14

B01-37		B01-190		B02-08		B02-20		B06-490		23	25	27
1x	4,5x25	4x	M4x20	8x	h=10mm	8x		2x				

1.

2.

15

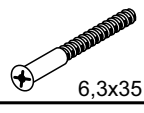
B01-30		B01-70		23	24	25
8x	3x16	4x	3x30	26	27	


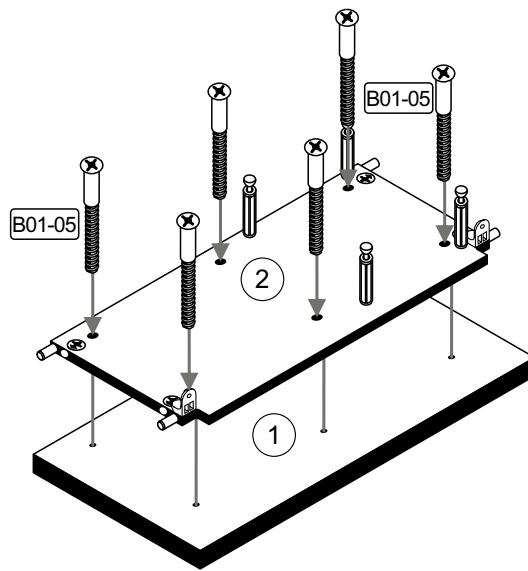
1.

2.


4.


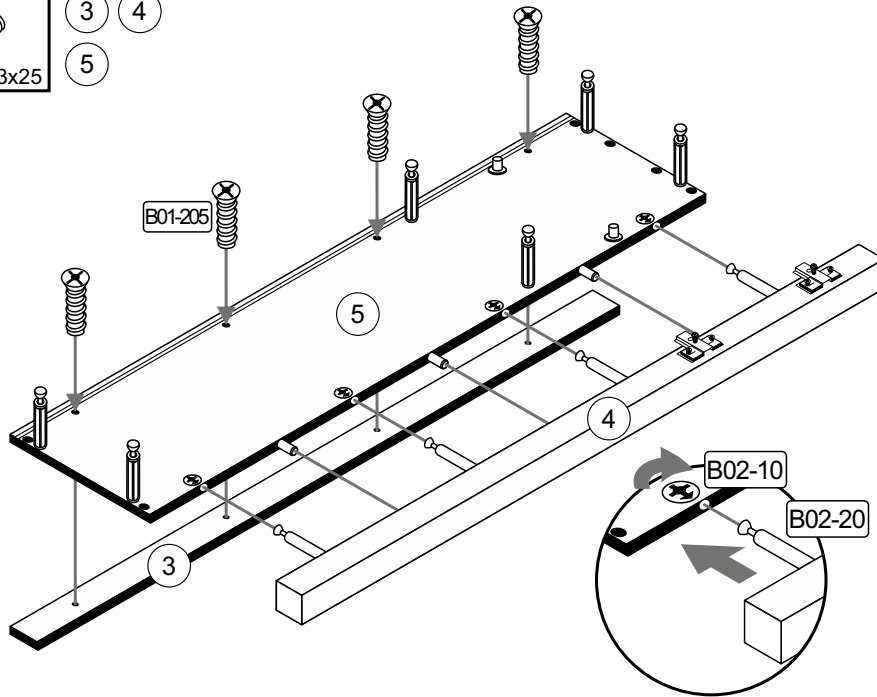
16

B01-05		1
6x	6,3x35	2






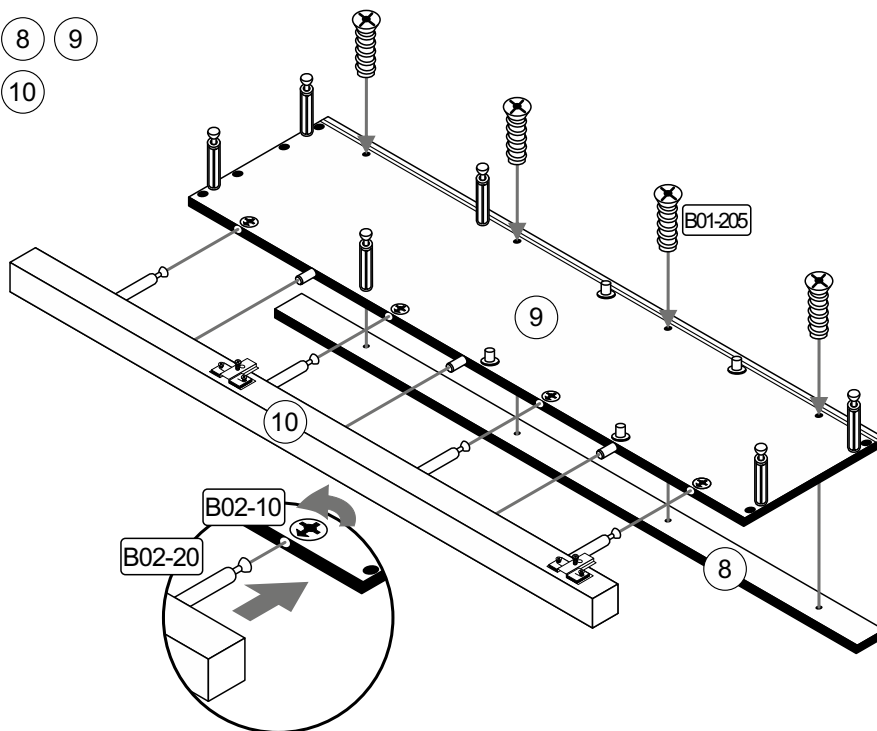
17

B01-205		3	4
4x	6,3x25	5	

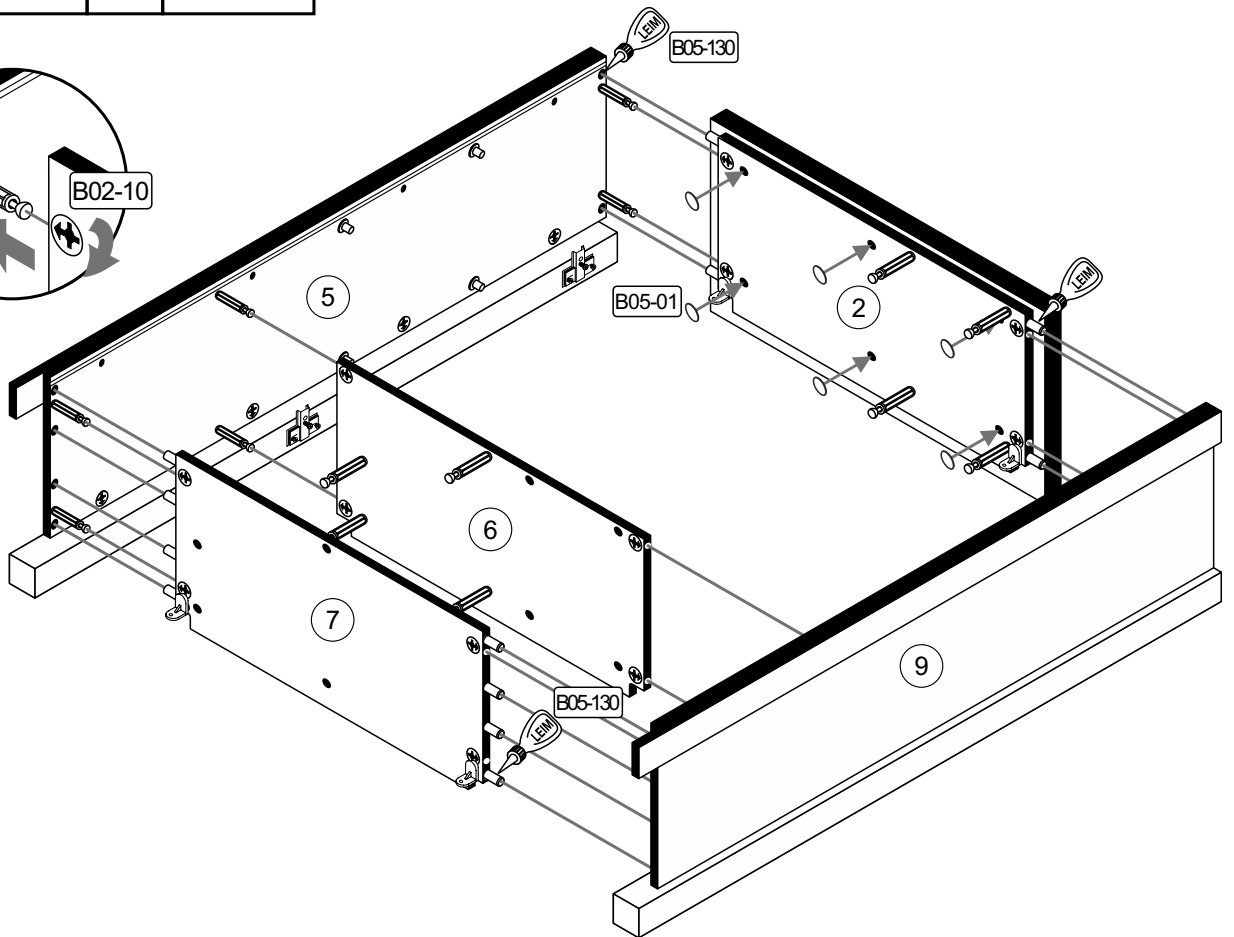
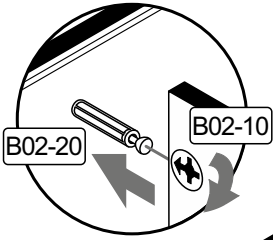



18

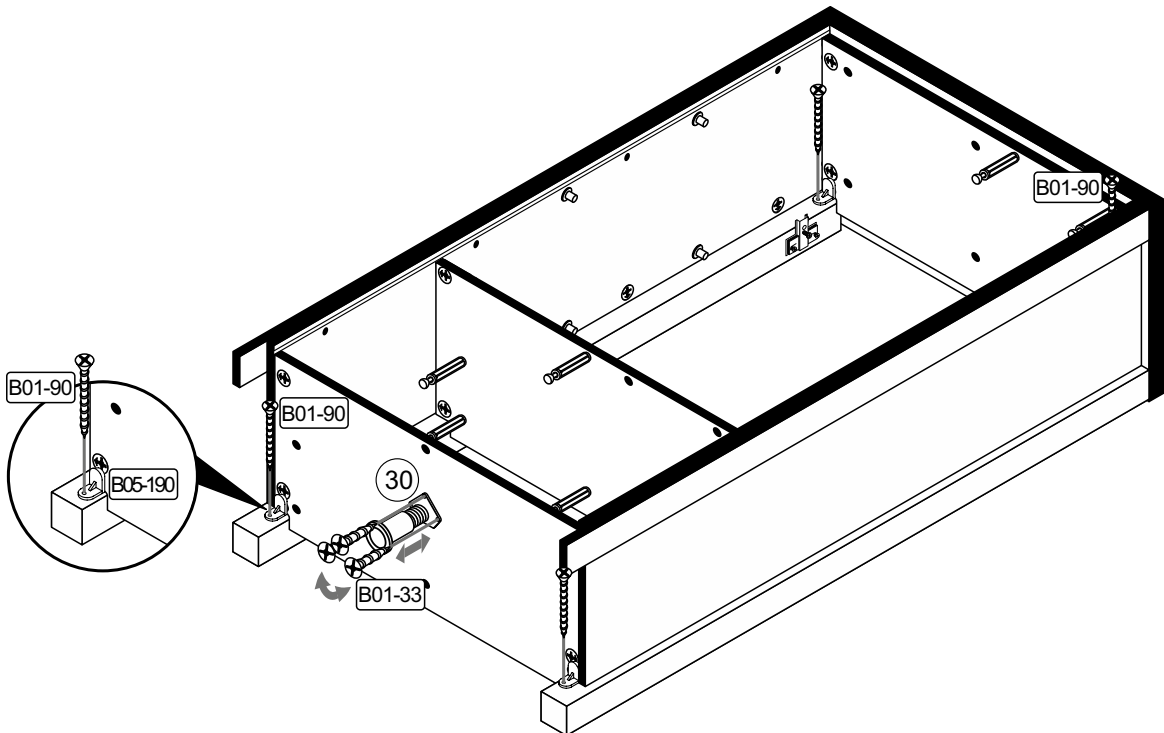
B01-205		8	9
4x	6,3x25	10	

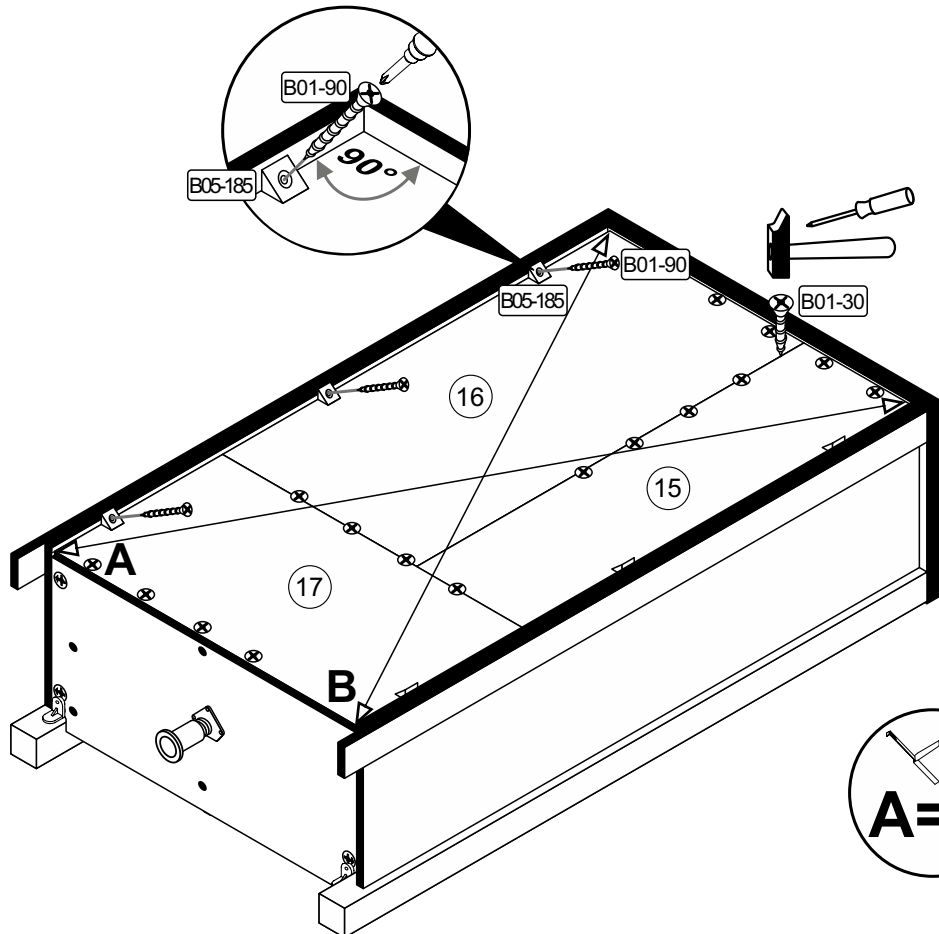
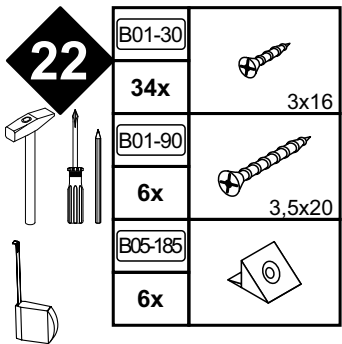
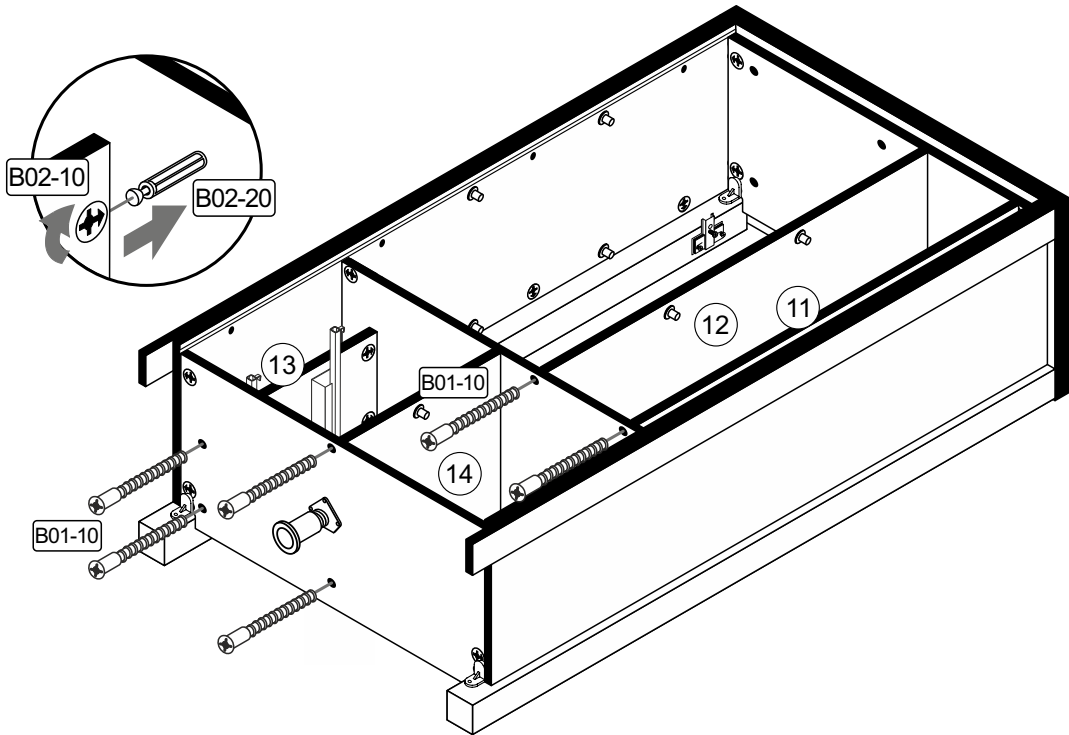
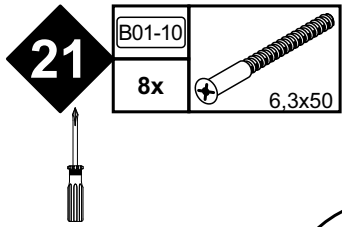



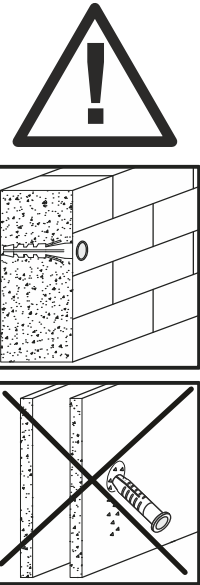
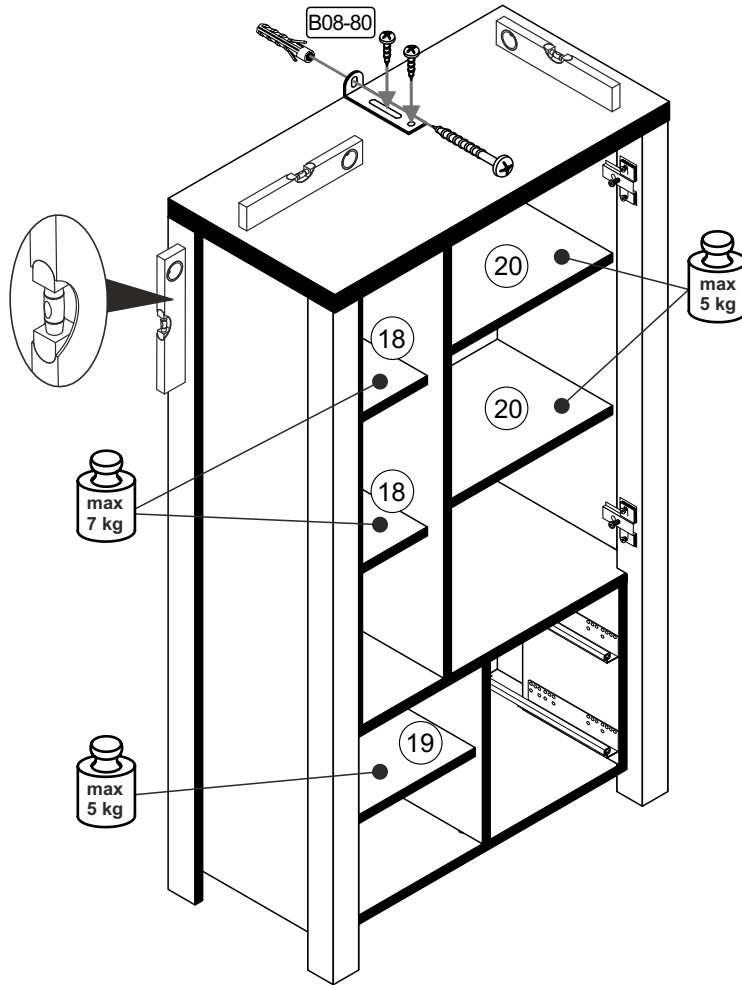
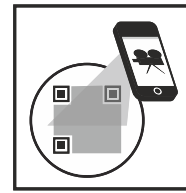
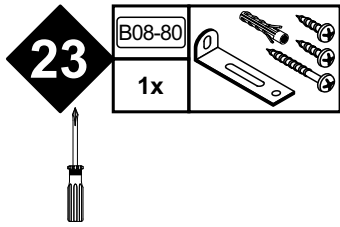
19	B05-01		B05-130	LEIM
	6x		1x	



20	B01-33		B01-90	LEIM
	3x		4x	

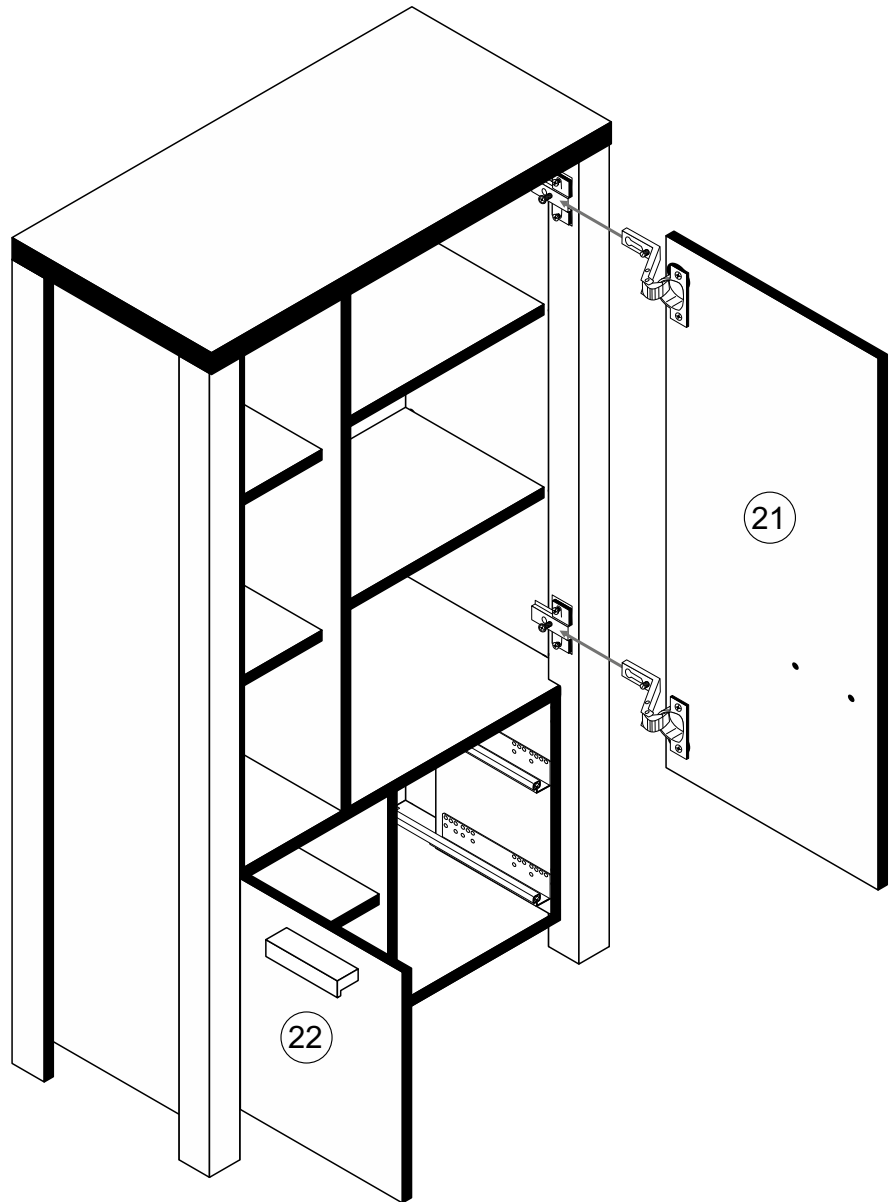
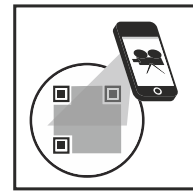






Achtung • Attention • Attenzione • Opgelet • Uwaga • Pozor • Figyelem • Atenție • Dikkat • Внимание	
(D)	Wandbefestigung dient als Kippschutz - unbedingt anbringen! Bei einigen Wandtypen kann ein Spezialdübel erforderlich sein!
(GB)	The wall fastening serves to prevent tipping - be absolutely sure to mount it! For certain wall types, a special wall plug may be necessary!
(FR)	La fixation murale sert de protection contre le basculement – à installer impérativement ! Pour certains types de murs il faut des chevilles spéciales !
(TR)	Duvardaki sabitleme, devrilmeye karşı bir emniyet tedbiridir ve mutlaka monte edilmelidir! Bazı duvar tiplerinde bunun için özel bir dübel gerekli olabilir!
(IT)	Il fissaggio alla parete serve da protezione anti-ribaltamento – attaccarla assolutamente! Per alcune strutture di parete può essere necessario un tassello speciale!
(NL)	Bevestiging aan de muur dient als kantelbescherming – zeker en vast bevestigen! Bij enkele muurtypes is een speciale plug misschien vereist!
(RU)	Обязательно установите крепление на стене во избежание опрокидывания! Для некоторых типов стен может потребоваться специальный дюбель!
(CZ)	Montáž na stěnu slouží jako ochrana proti převrnutí – bezpodmínečně umístěte! U některých typů stěn může být zapotřebí speciální hmoždinka!
(HU)	A terméket a falhoz kel rögzíteni, különben az felborulhat! Egyes faltípusoknál speciális tiplit kell használni!
(RO)	Sistemul de fixare la perete servește ca protecție la răsturnare - de montat obligatoriu! Pentru unele tipuri de pereți este posibil să fie necesar un diblu special!
(PL)	Mocowanie do ściany jest jednocześnie zabezpieczeniem przed przewróceniem – koniecznie zamontować! Do niektórych rodzajów ścian koniecznie zastosować specjalne kołki mocujące.
(SK)	Upevnenie na stenu slúži ako ochrana proti prevráteniu – bezpodmienečne použite! Pre niektoré druhy stien môže byť potrebná špeciálna hmoždinka!

24



Türen einstellen (Scharniere justieren)
Adjusting the doors (adjusting the hinges)
Régler les portes (ajuster les charnières)
Sistemare le porte (regolare le cerniere)
Deuren instellen (scharnieren afstellen)
Nastawić drzwi (wyregulować zawiasy)
Vyrovnejte dvířka (seřid'te závěsy)
Nastavenie dverí (nastavenie závesov)
Állítsa be az ajtókat (állítsa be a zsanérokot)
Reglare uși (ajustare balamale)
Kapıların ayarlanması (menteşelerin seviye ayarı)
Регулировка дверей (регулировка шарнира)

