



Hausbett 200x90 cm

mit wechselbarem Rausfallschutz

AUFBAUANLEITUNG/ASSEMBLY INSTRUCTIONS

H 170 x W 205 x D 101 cm



BEVOR SIE STARTEN:

WICHTIG, FÜR SPÄTERE VERWENDUNG
AUFBEWAHREN: SORGFÄLTIG LESEN.

Dieses Bett entspricht BS EN 1725:1998

Warnhinweise:

Warnung: Seien Sie sich dessen bewusst, dass eine Aufstellung des Kinderbettes in der Nähe von offenem Feuer oder starken Hitzequellen, wie z. B. elektrischen Heizstrahlern, Gasöfen, eine Gefahr darstellt;

Warnung: Benutzen Sie das Kinderbett nicht mehr, wenn einzelne Teile gebrochen, zerrissen oder beschädigt sind oder fehlen. Verwenden Sie nur vom Hersteller zugelassene Ersatzteile;

Warnung: Gegenstände, die als Fußhalt dienen könnten oder die eine Erstickungs- oder Strangulierungsgefahr darstellen, z. B. Schnüre, Vorhang-/Gardinenkordel, dürfen nicht im Kinderbett gelassen werden; das Kinderbett darf nicht in der Nähe solcher Gegenstände aufgestellt werden;

Warnung: Benutzen Sie niemals mehr als eine Matratze im Kinderbett.

Warnung: Kinder spielen, hüpfen, springen und klettern wahrscheinlich auf Betten. Daher sollte das Kinderbett nicht zu nahe an anderen Möbeln oder Fenstern, Schüren oder Vorhängen platziert werden. Es sollte fest an einer Wand oder mit einem Zwischenraum von 300mm von Wand zur Bettkante stehen.

Warnung: Die Montage darf nur von Erwachsenen durchgeführt werden. Stellen Sie nach dem Auflegen der Matratze auf den Bettboden sicher, dass der Abstand zwischen der Matratze und den Seiten und Enden 30mm nicht überschreiten darf. Die Montagebeschläge sollten immer richtig festgezogen werden. Achten Sie darauf, dass keine Schrauben locker sind, damit das Kind werde Körperteile noch Kleidungsstücke einklemmt.

Wir empfehlen eine Matratzengröße von: L 200 x B 90 x H 10

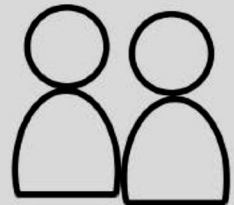
Hinweise:

Wenn Sie bereit sind, stellen Sie sicher, dass Sie die richtigen Werkzeuge und viel Platz haben. Aufgrund der Größe des Produktes empfehlen wir, es in dem für den Gebrauch vorgesehenen Raum zu montieren. Wickeln Sie alle Verpackungsmaterialien aus und legen Sie die Komponenten auf eine saubere Oberfläche, um sie vor Beschädigungen zu schützen. Wir empfehlen, die Verpackung zum Schutz der Oberfläche während der Montage zu verwenden. Überprüfen Sie sorgfältig, ob Sie alle Teile haben, bevor Sie mit der Montage beginnen. Gelegentliche Gesamtreinigungen sollten ungefähr einmal im Monat mit einem leicht angefeuchteten Tuch durchgeführt und dann mit einem chemisch sauberen weichen Tuch poliert werden. Lassen Sie niemals Flüssigkeit auf Ihren Möbeln zurück. Durch die Absorption können die Oberflächen beschädigt werden. Wenn Sie ihr zusammengebautes Bett bewegen, heben Sie es am Besten an und ziehen Sie es niemals. Bitte überprüfen Sie regelmäßig Stabilität und Sicherheit des Bettes. Bitte überprüfen Sie regelmäßig die Befestigungselemente und ziehen Sie bei Bedarf wieder fest.

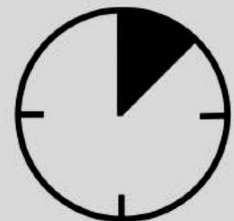
Bitte nicht:

Bitte springen Sie nicht auf Ihre Möbel. Ziehen Sie nicht an Ihrem Bett. Verwenden Sie keine Möbelpolitur auf Silikonbasis. Dies kann die Lackierung beeinträchtigen. Stehen oder springen Sie nicht auf dieses Produkt.

Benötigte Anzahl an
Personen: 2



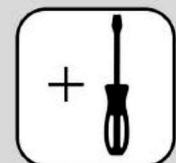
Zeit für den
Aufbau: 1,5 h



Werkzeug
enthalten:



Sie benötigen
zusätzlich:



ALCUBE
Wenn Kinder freiwillig schlafen

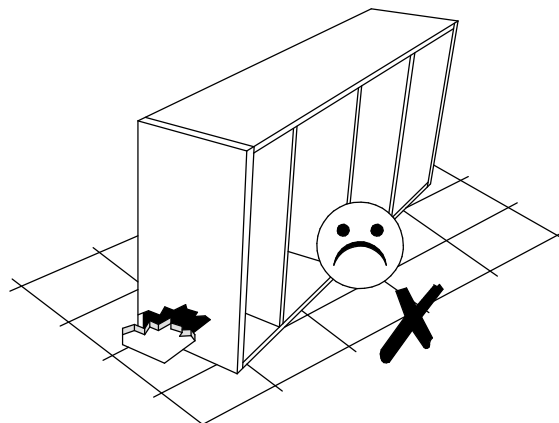
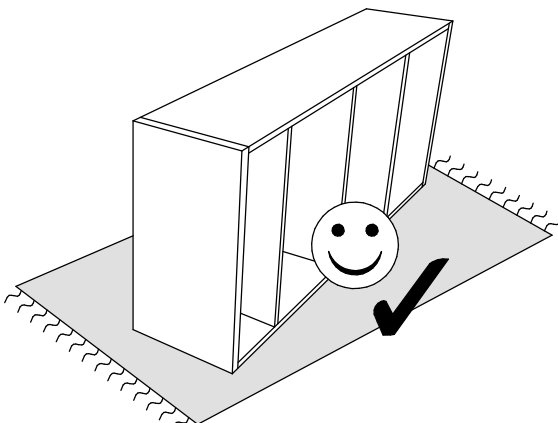
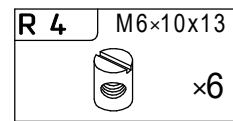
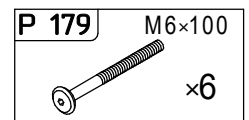
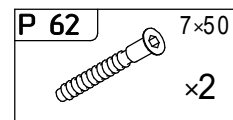
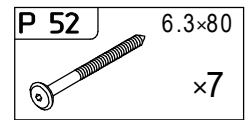
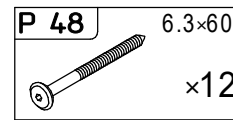
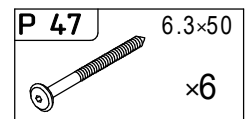
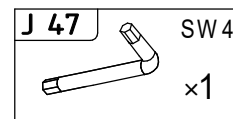
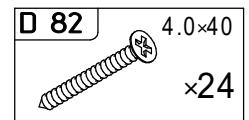
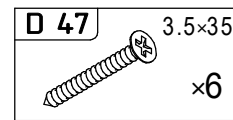
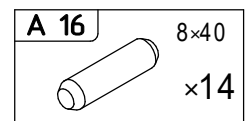
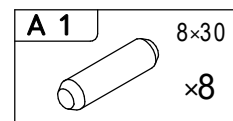
0
10
20
30
40
50
60
70
80
90
100
110
120
130
140
150
160
170
180
190
200

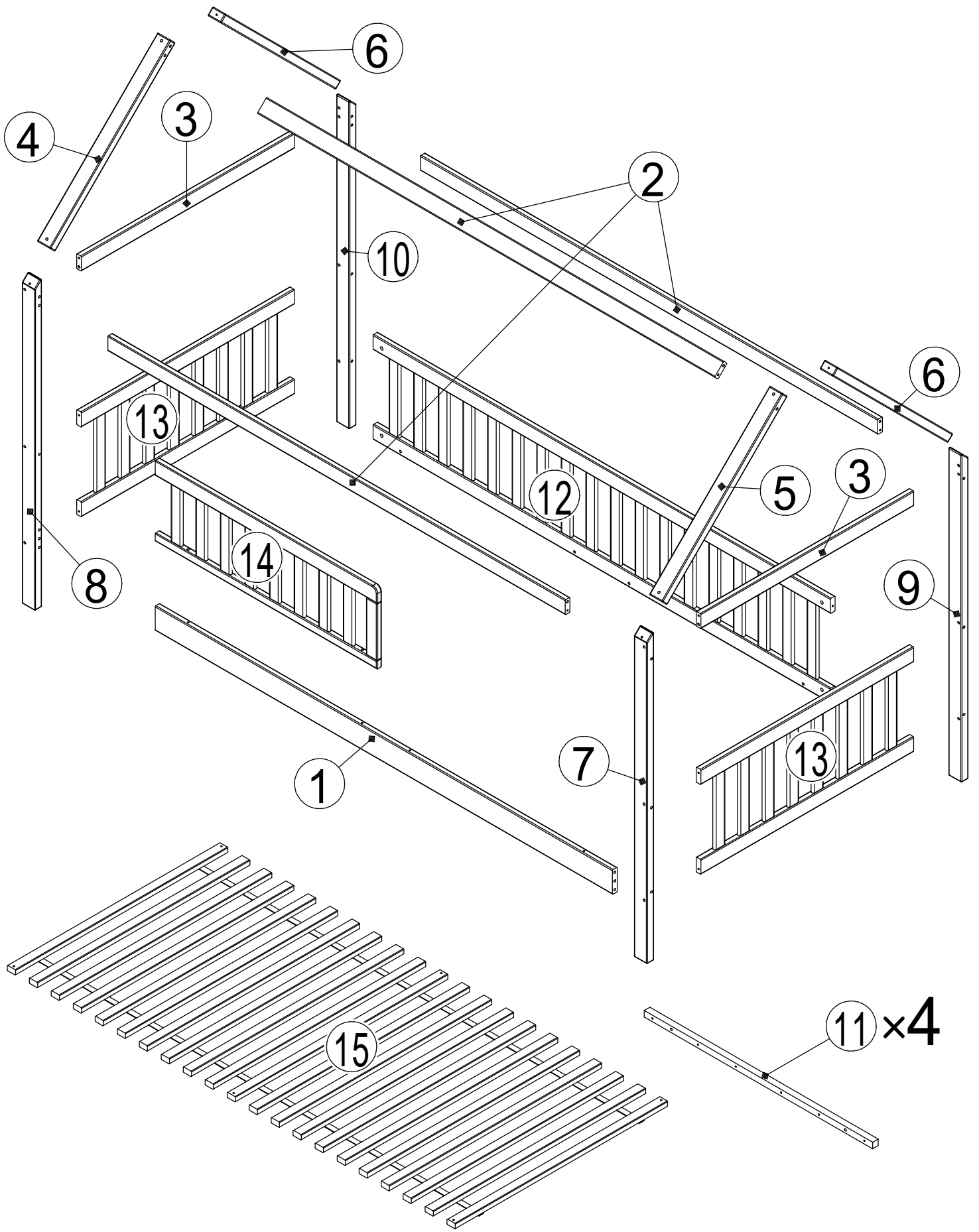


ALCUBE

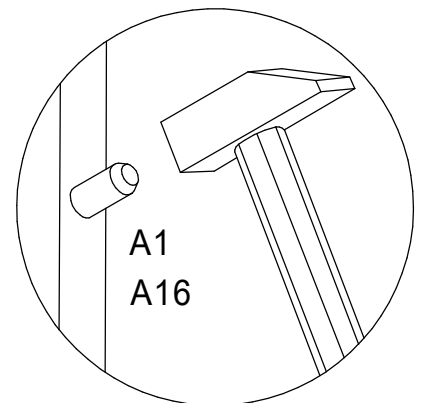
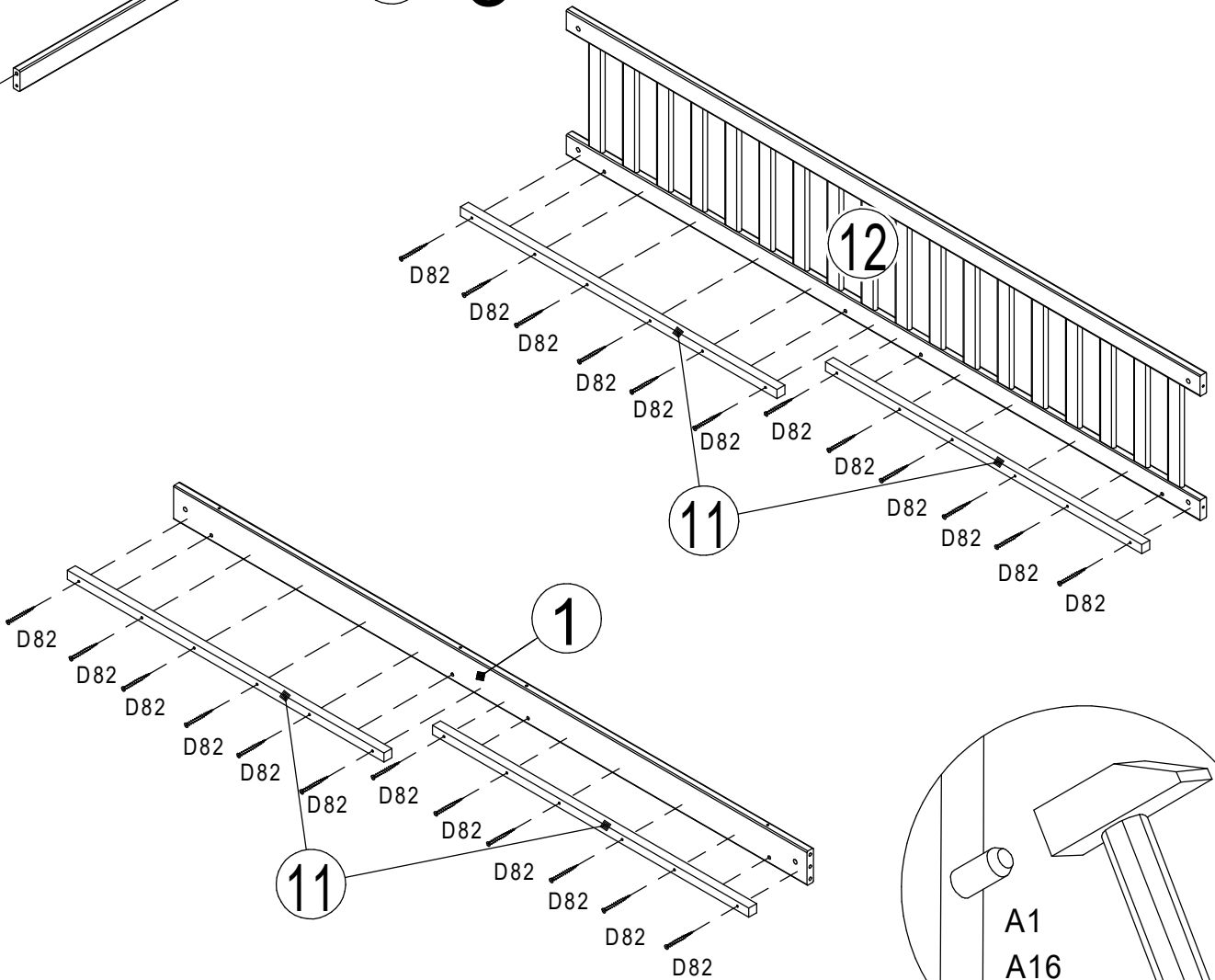
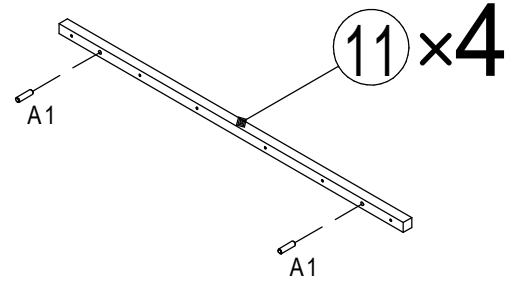
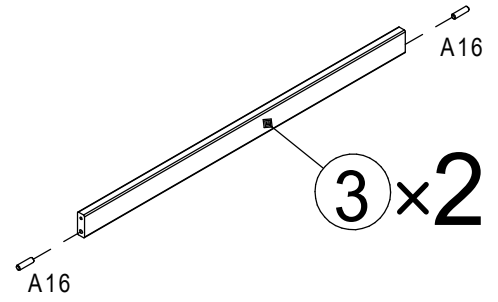
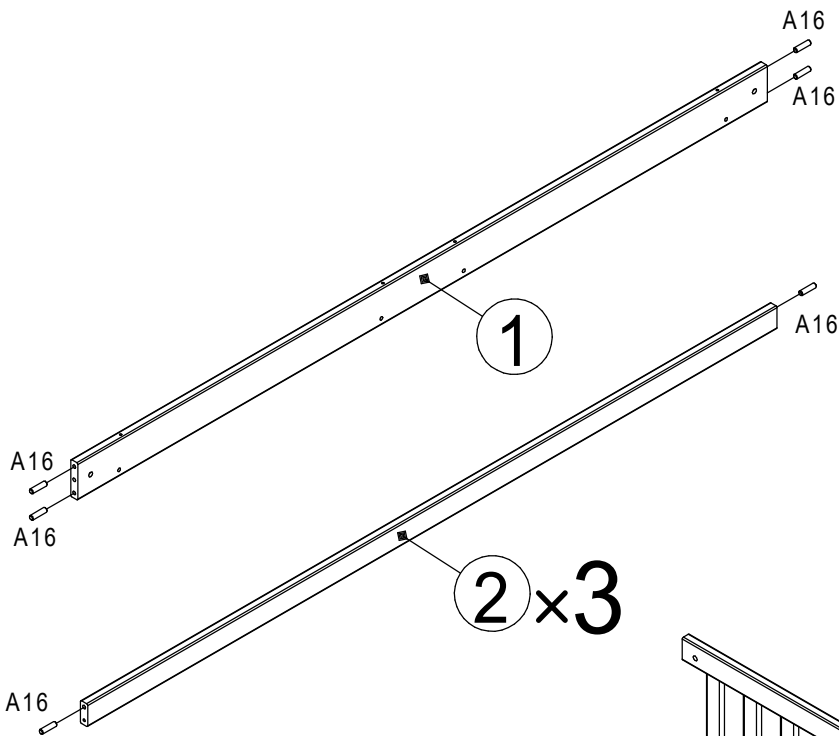
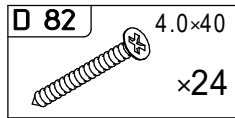
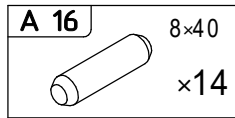
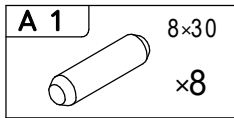
Wenn Kinder freiwillig schlafen

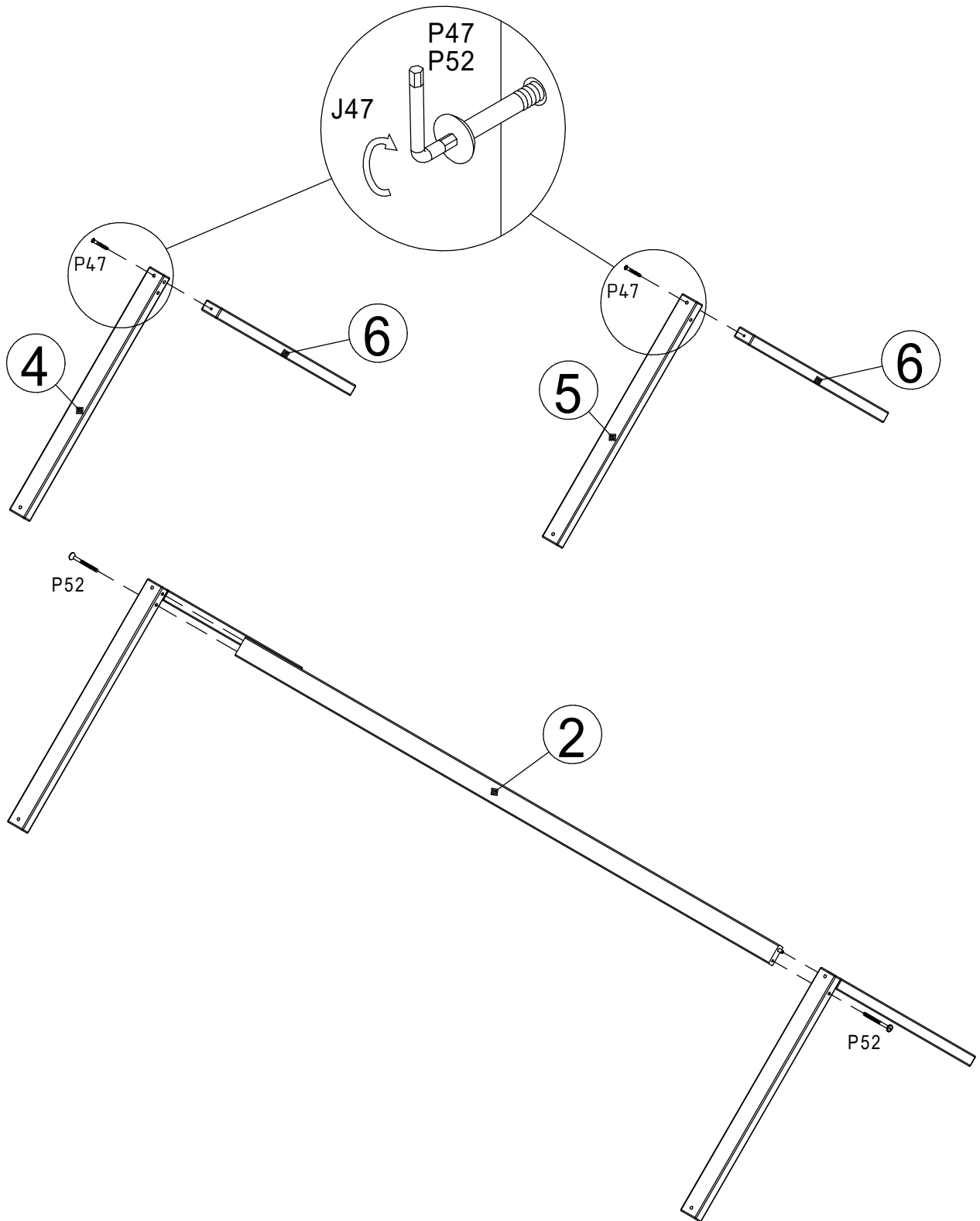
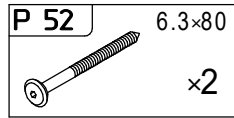
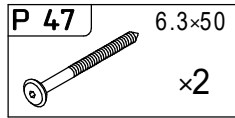
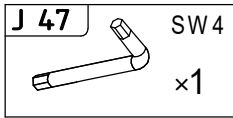
N	Size/MaB (mm)	Qty	✓
1	1934x90	1	
2	1934x55	3	
3	900x55	2	
4	720x55	1	
5	720x55	1	
6	690x55	2	
7	1200x55	1	
8	1200x55	1	
9	1200x55	1	
10	1200x55	1	
11	966x24	4	
12	1934x384	1	
13	900x384	2	
14	938x296	1	
15	898x1895	1	












1





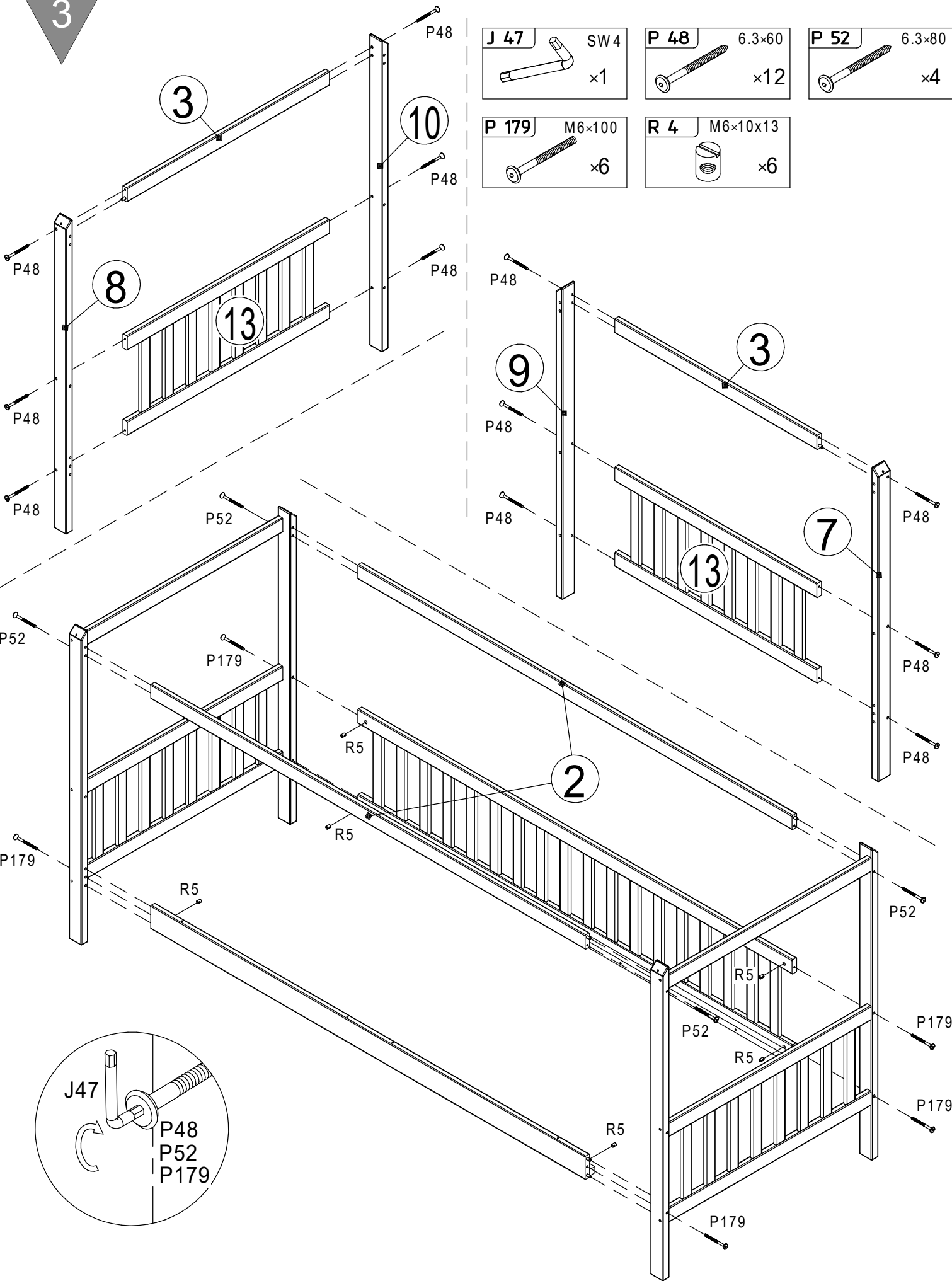


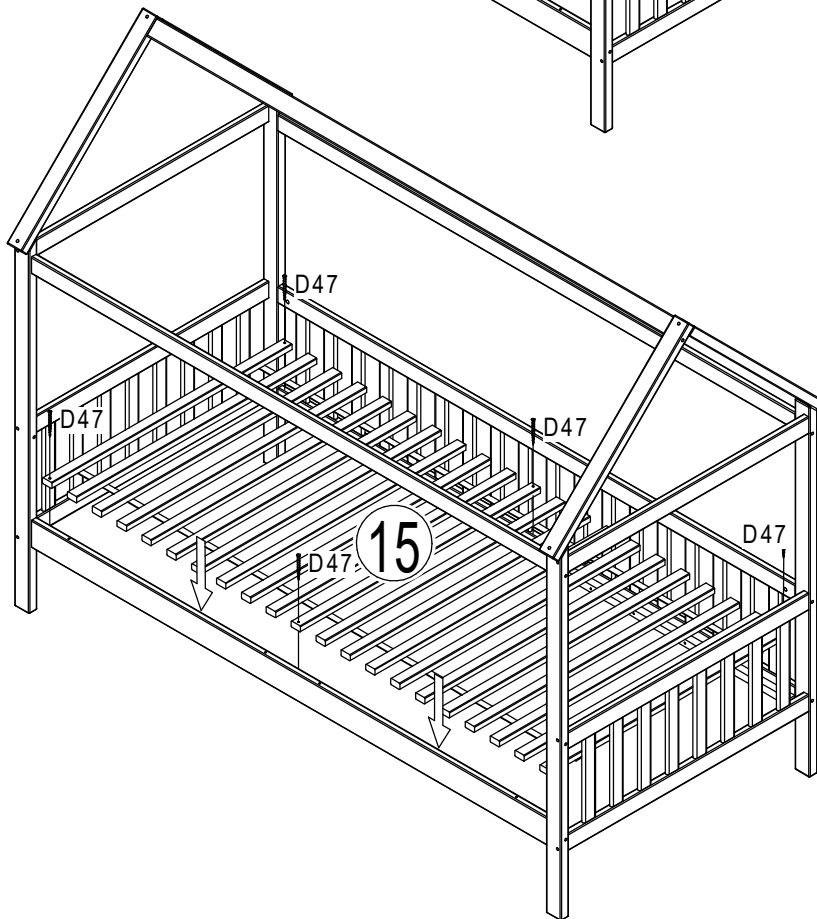
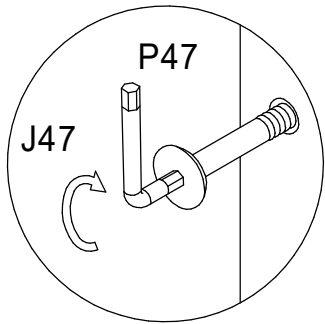
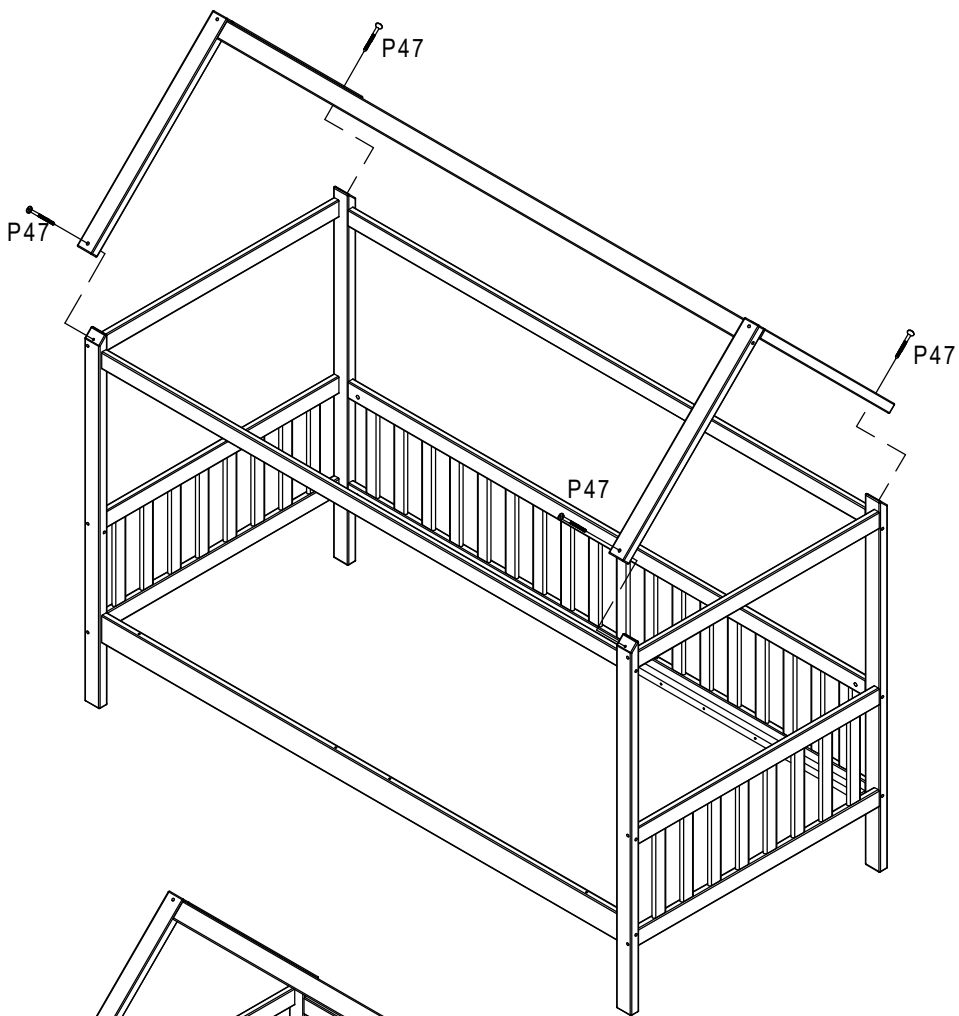
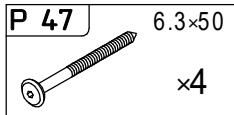
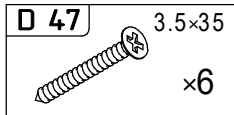
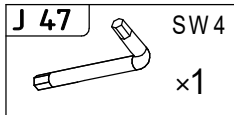
J 47	SW 4	P 48	6.3x60	P 52	6.3x80
	x1		x12		x4

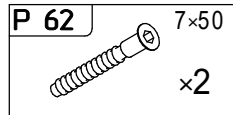
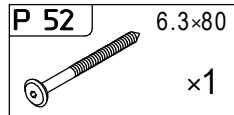
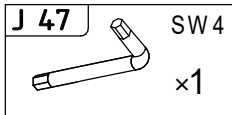
P 179	M6x100	R 4	M6x10x13
	x6		x6

P 48	6.3x60	P 52	6.3x80
	x12		x4

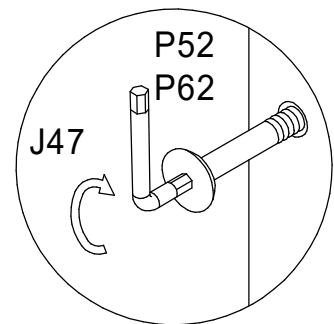
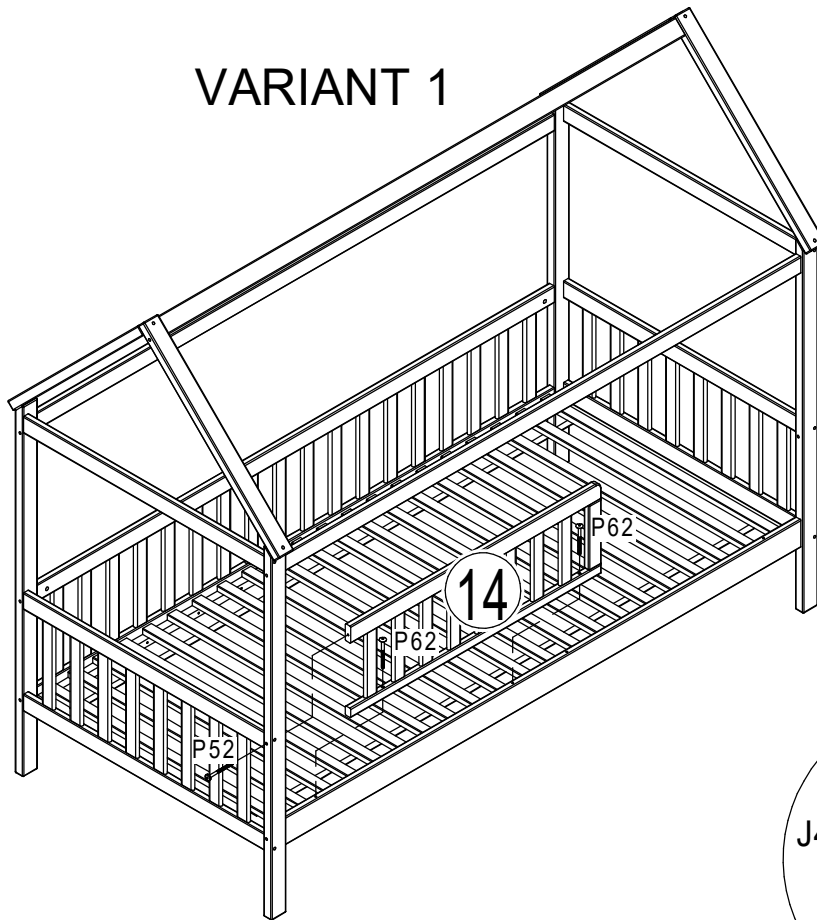
P 179	M6x100	R 4	M6x10x13
	x6		x6



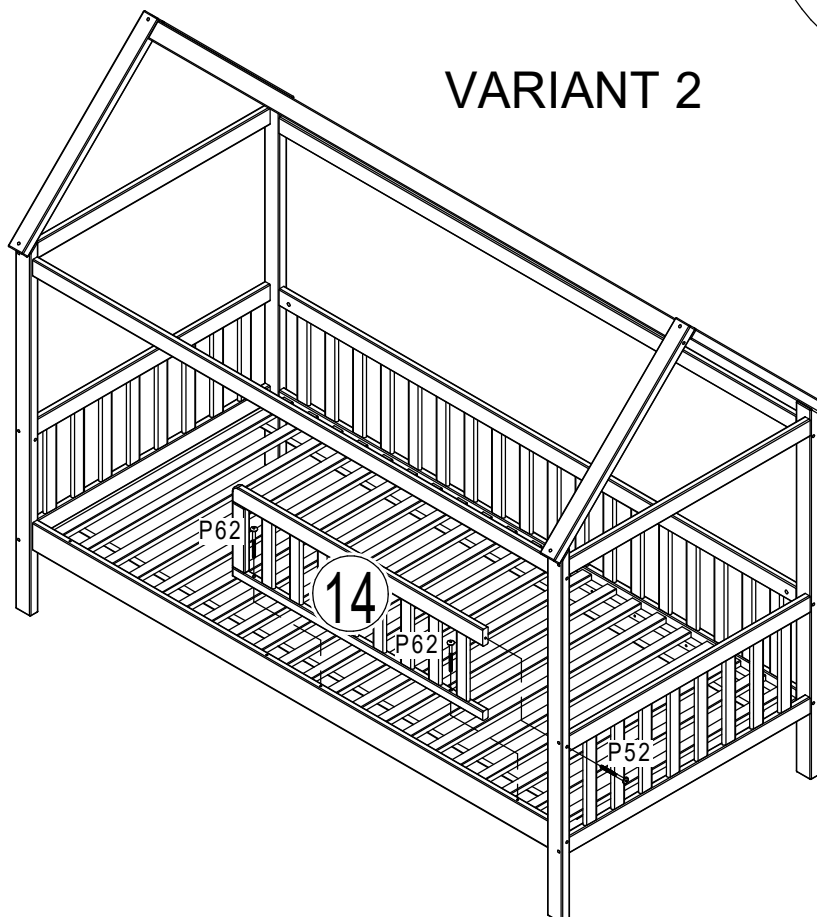




VARIANT 1



VARIANT 2





Die

Alcube GmbH

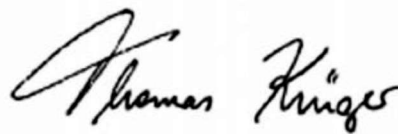
Mühlenstrasse 8a
14167 Berlin

unterstützt

als Fördermitglied

Kinder in Deutschland.

DANKE



Thomas Krüger,
Präsident des Deutschen Kinderhilfswerkes e.V.

Kennen Sie schon das perfekte Dekoset für Ihr Hausbett?

BETTHIMMEL - WIMPELKETTE - LED LICHTERKETTE



- ✓ 2 Stoffbahnen mit jeweils 2,90m x 1,60m und zwei langen, grauen Bändern (teilbar in 4 Bänder) zum individuellen Fixieren
- ✓ grau, weiße Wimpelkette aus Baumwolle, mit 9 Wimpeln auf einer Länge von 1,60m an einer 3 m langen Schnur
- ✓ dezent leuchtende, batteriebetriebene 10er LED-Lichterkette mit weißen Cotton Bällen (Länge 2,25m; Durchmesser 5cm)

Für weitere Informationen besuchen Sie unsere Homepage www.alcube.de oder schreiben Sie uns gerne eine E-Mail an help@alcube.de.

ALCUBE
Wenn Kinder freiwillig schlafen

**Wir wünschen viel Freude mit
Ihrem neuen Hausbett der Marke Alcube!**



**Das Produkt
gefällt Ihnen?
Zeigen Sie es
doch mit einer
Bewertung!**

**Sie haben Verbesserungsvorschläge
zum Hausbett oder zu der Aufbauanleitung?**

**Ihre Meinung ist uns wichtig, damit wir Familien das
perfekte Produkt anbieten können.**

**Bitte kontaktieren Sie uns unter:
help@alcube.de**

**You have suggestions for the improvement
of the product or the assembly instructions?**

Your opinion is important to us, so we can offer families a perfect product.

**please contact us:
help@alcube.de**

ALCUBE
Wenn Kinder freiwillig schlafen