

Montageanleitung

26255



Notice de montage

26255



Handleiding voor de montage

26255



Montážní návod

26255



Szerelési útmutató

26255



Montaj talimatı

26255



Assembly instructions

26255



Istruzioni di montaggio

26255



Instrukcja montażu

26255



Návod na montáž

26255



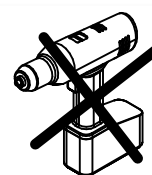
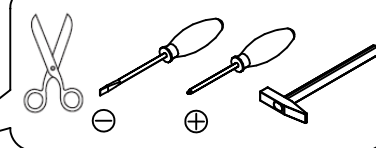
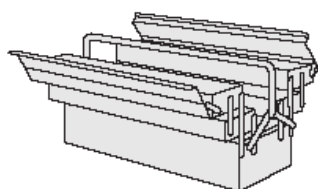
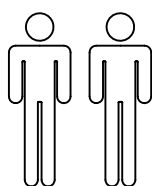
Instrucțiuni de montaj

26255



Инструкция по монтажу

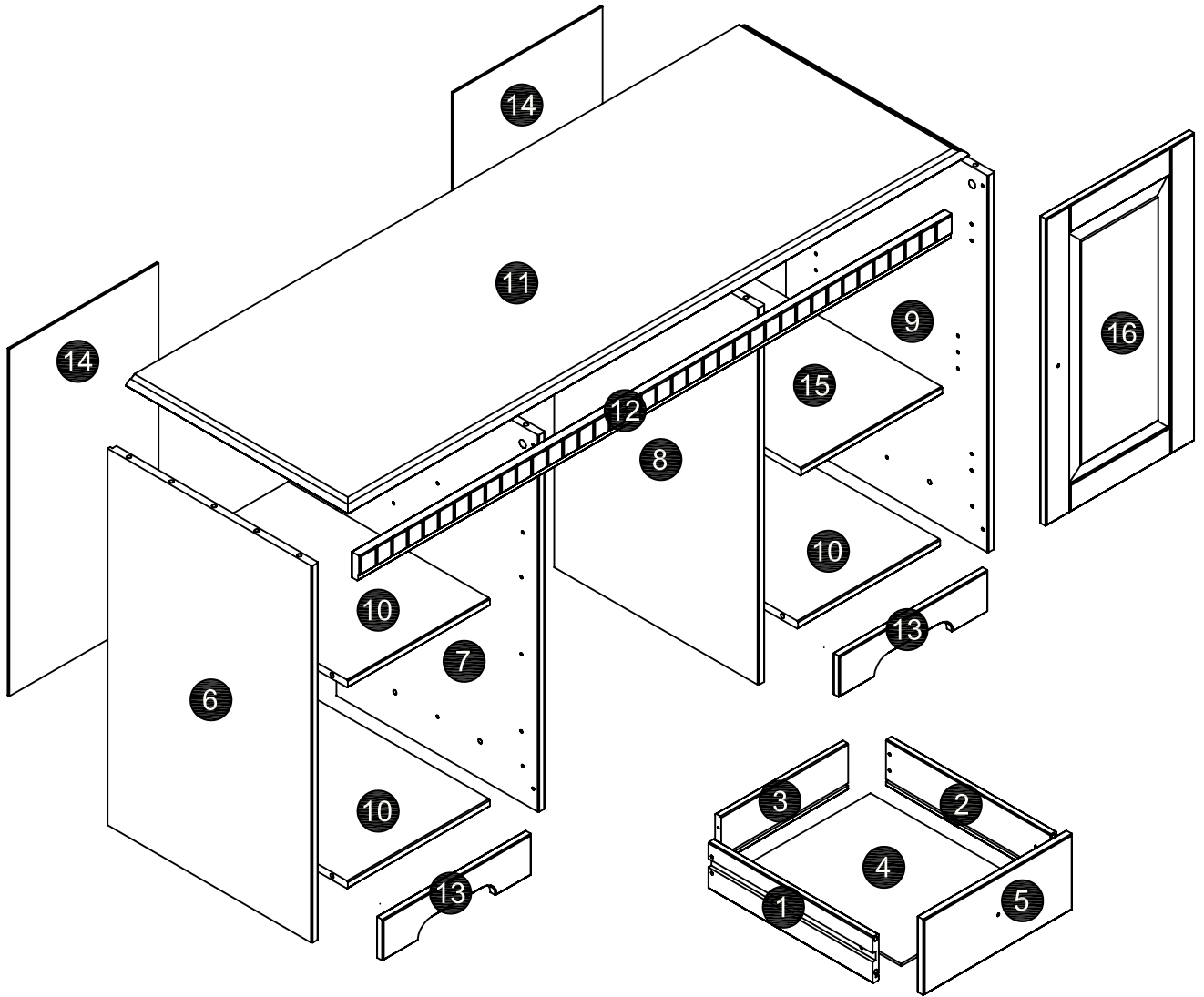
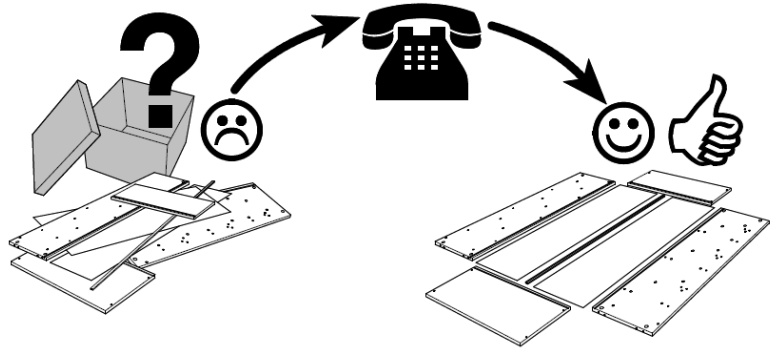
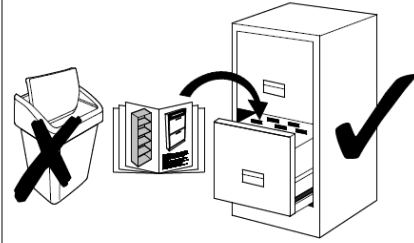
26255



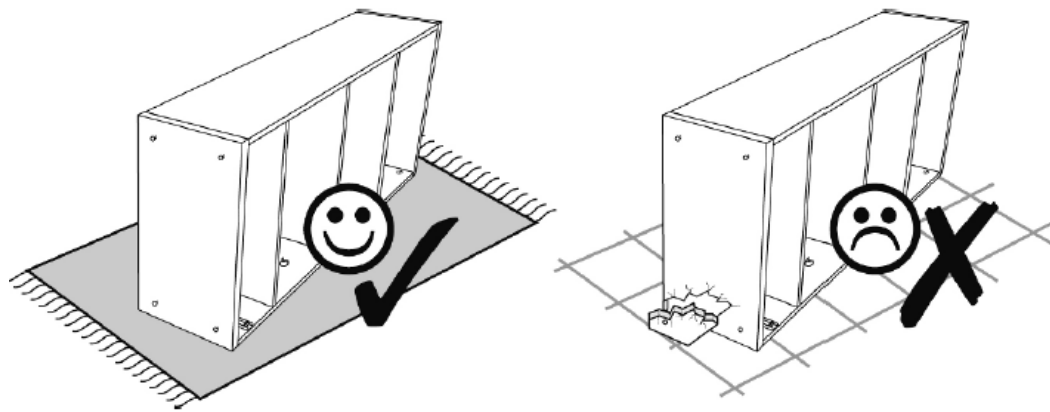
Name • Nom • Nome • Naam • Nazwa • Jméno •
Názov • Név • Denumire • Isim • Название

Nr. • No. • N° • Номер • Č • Sz

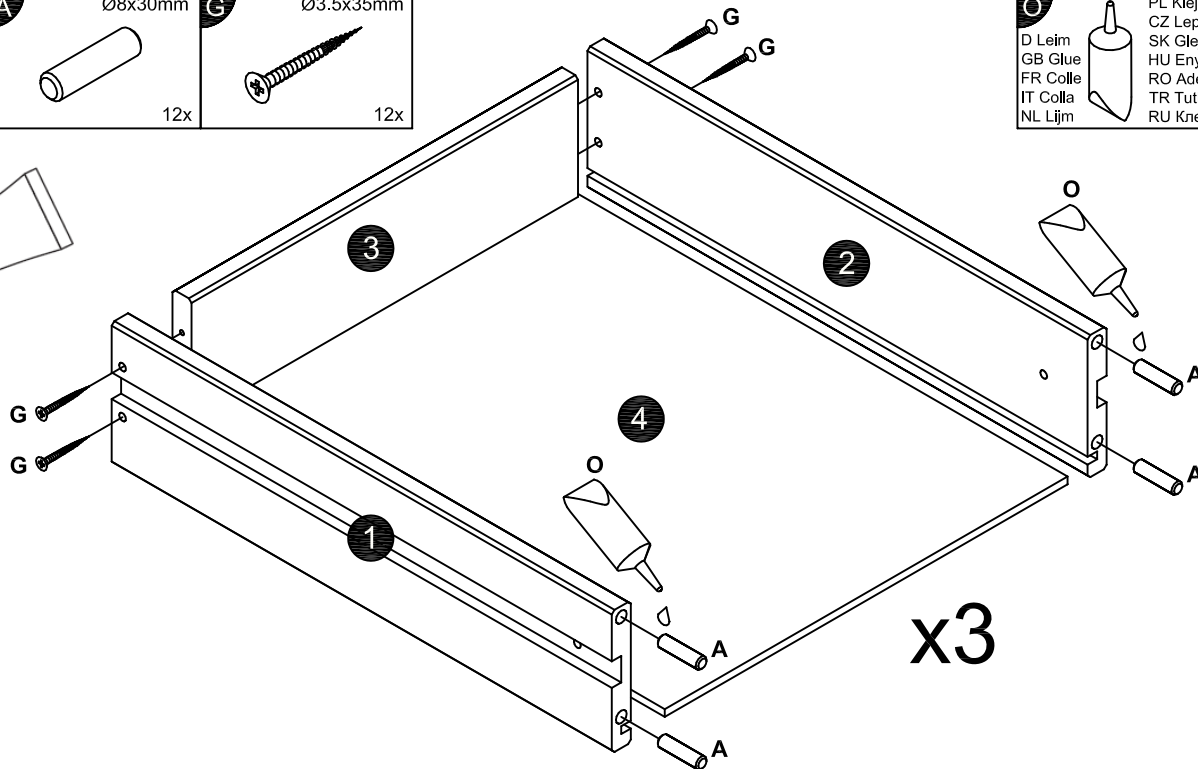
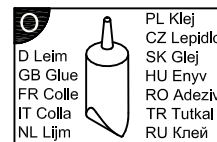
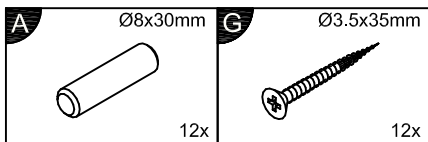
Typ • Type • Tip • Tipus • Tipo • Тип



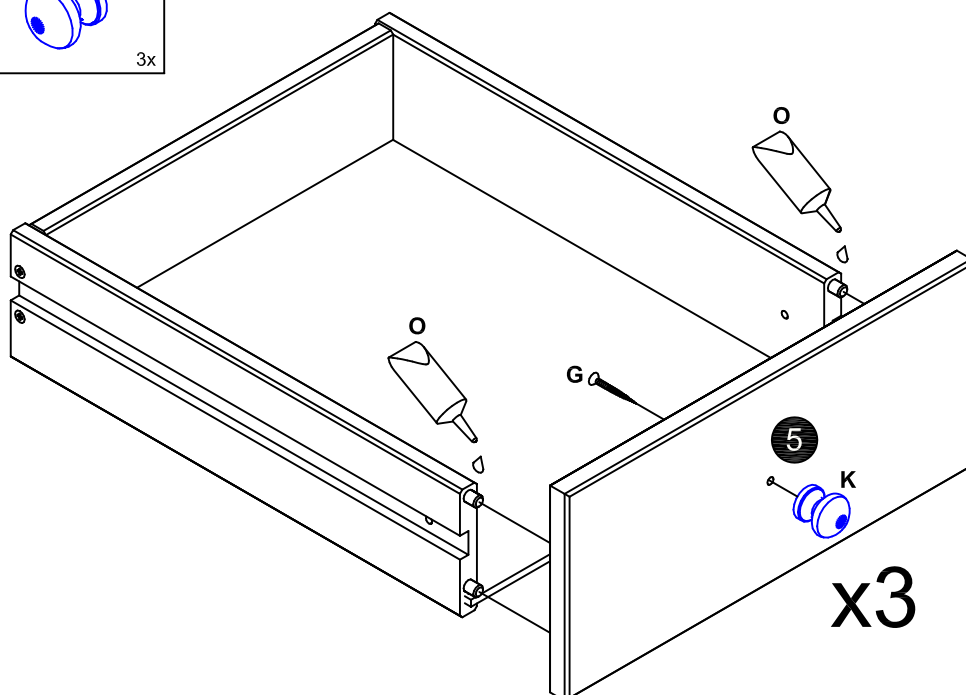
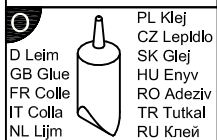
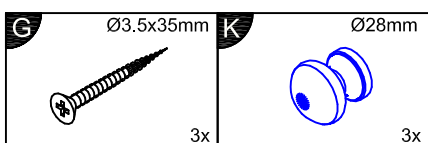
A Ø8x30mm 32x	B Ø6.5x34mm 30x	C Ø15x11mm 30x	D 20x20mm Ø6.5mm 8x	E Ø6.3x11mm 14x	F Ø3.5x15mm 6x	G Ø3.5x35mm 16x	H Ø1.2x20mm 50x	I 1x
J Ø5x16mm 4x	K Ø28mm 4x	L Ø15x3mm 8x	M Ø5.8x9mm 12x	N M4x10mm 6x	O PL Klej CZ Lepidlo SK Glej HU Enyv RO Adeziv TR Tutkal RU Клей 1x	P 348mm 6x	R Ø26mm 2x	S 2x



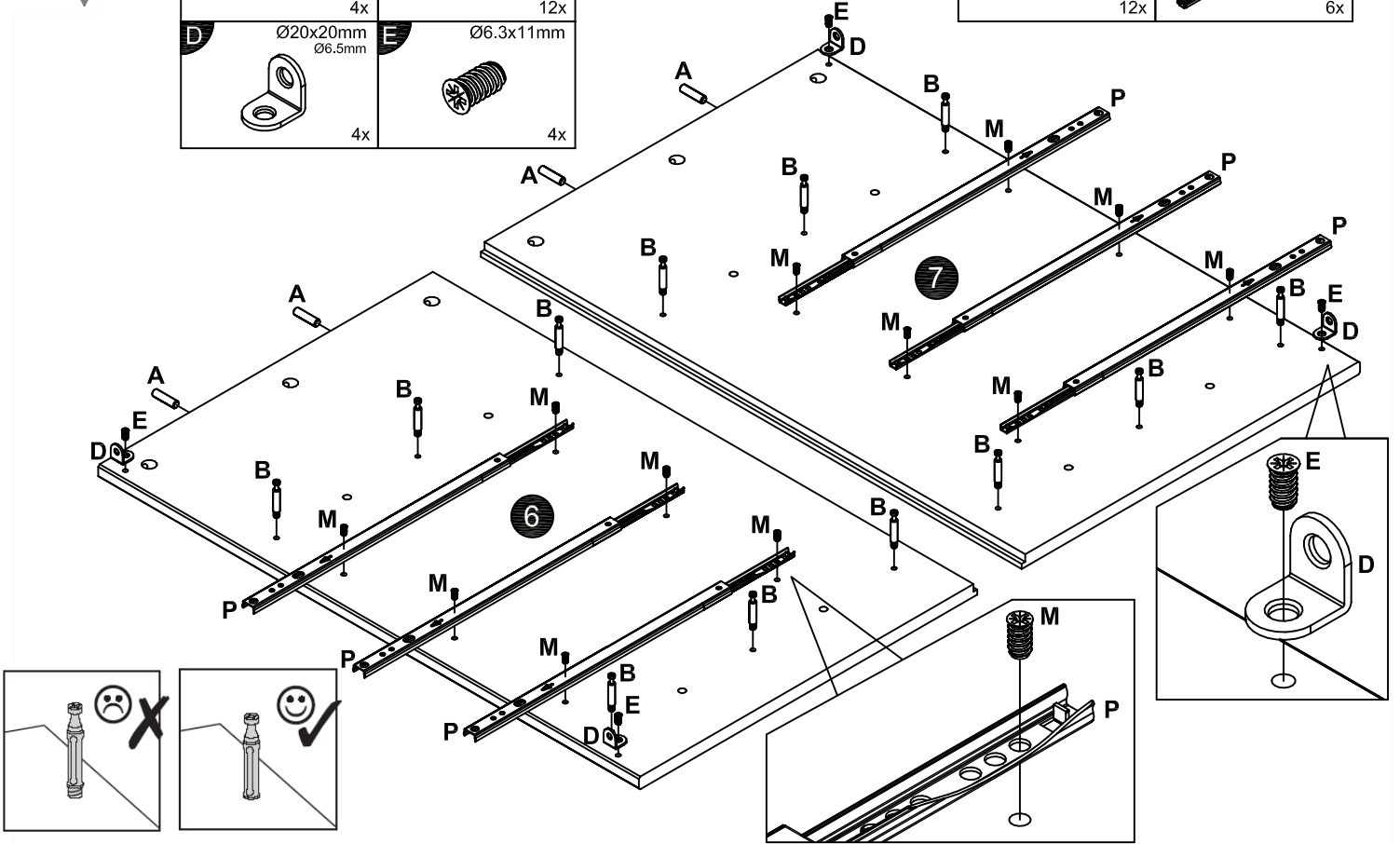
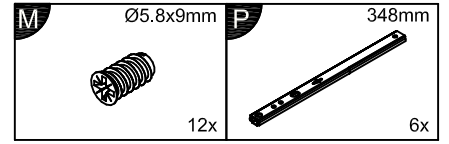
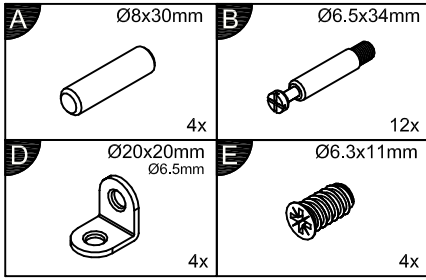
1



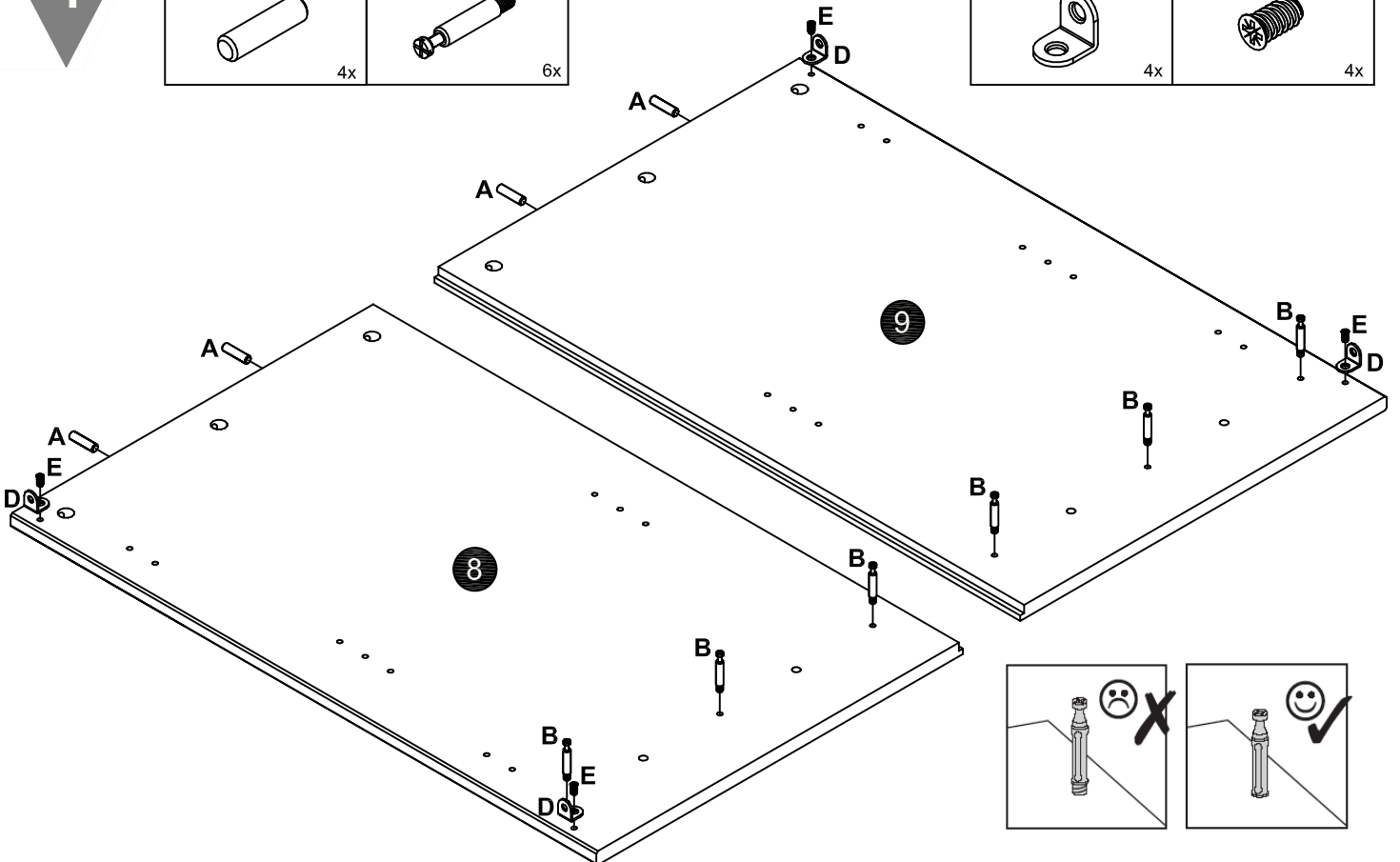
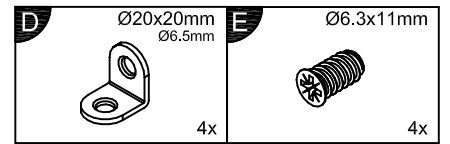
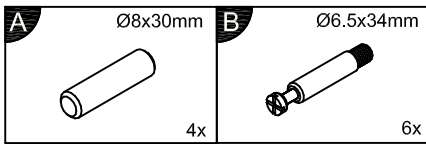
2



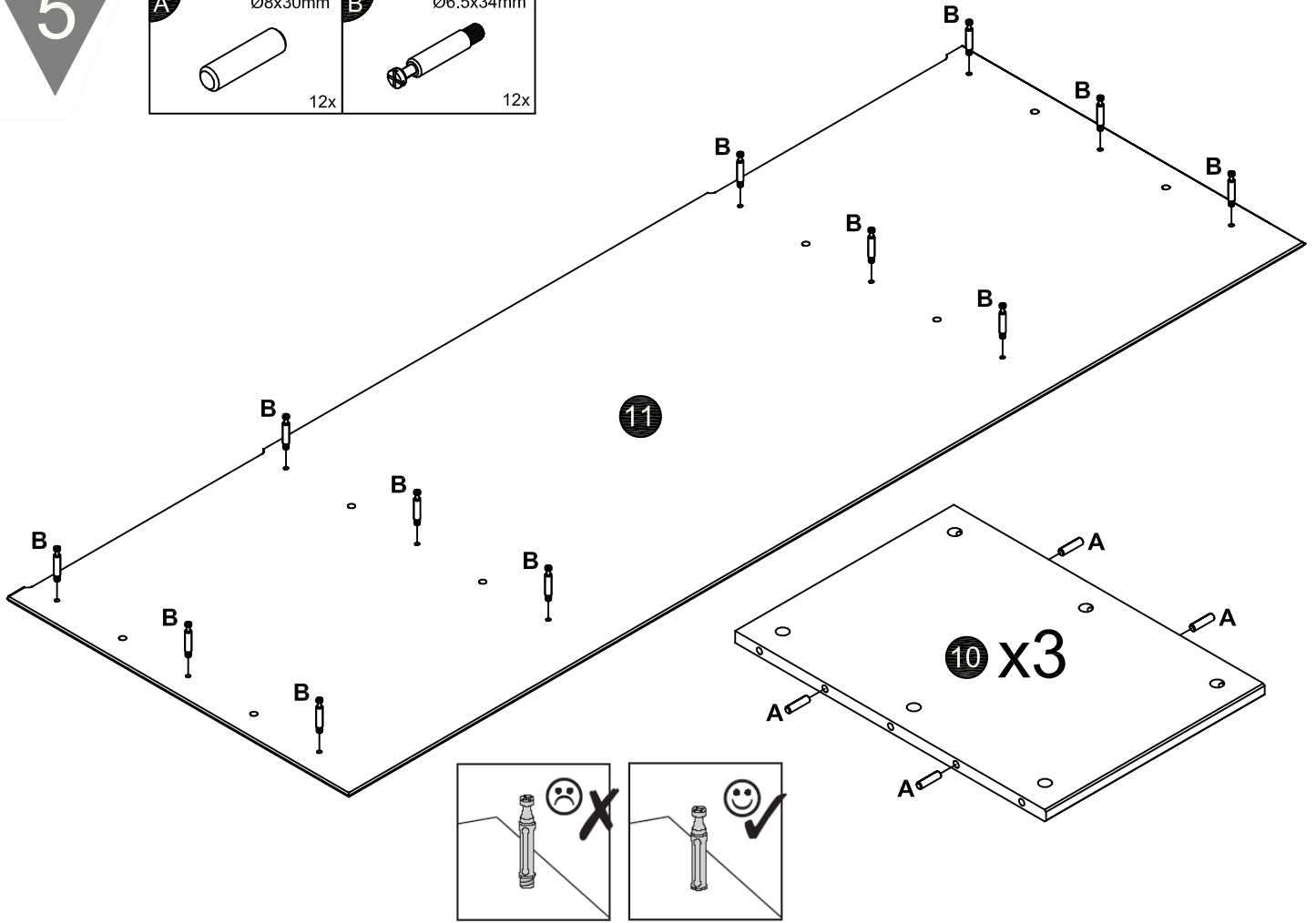
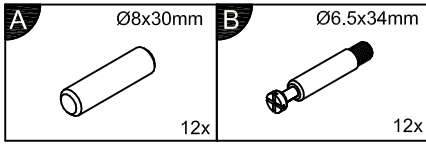
3



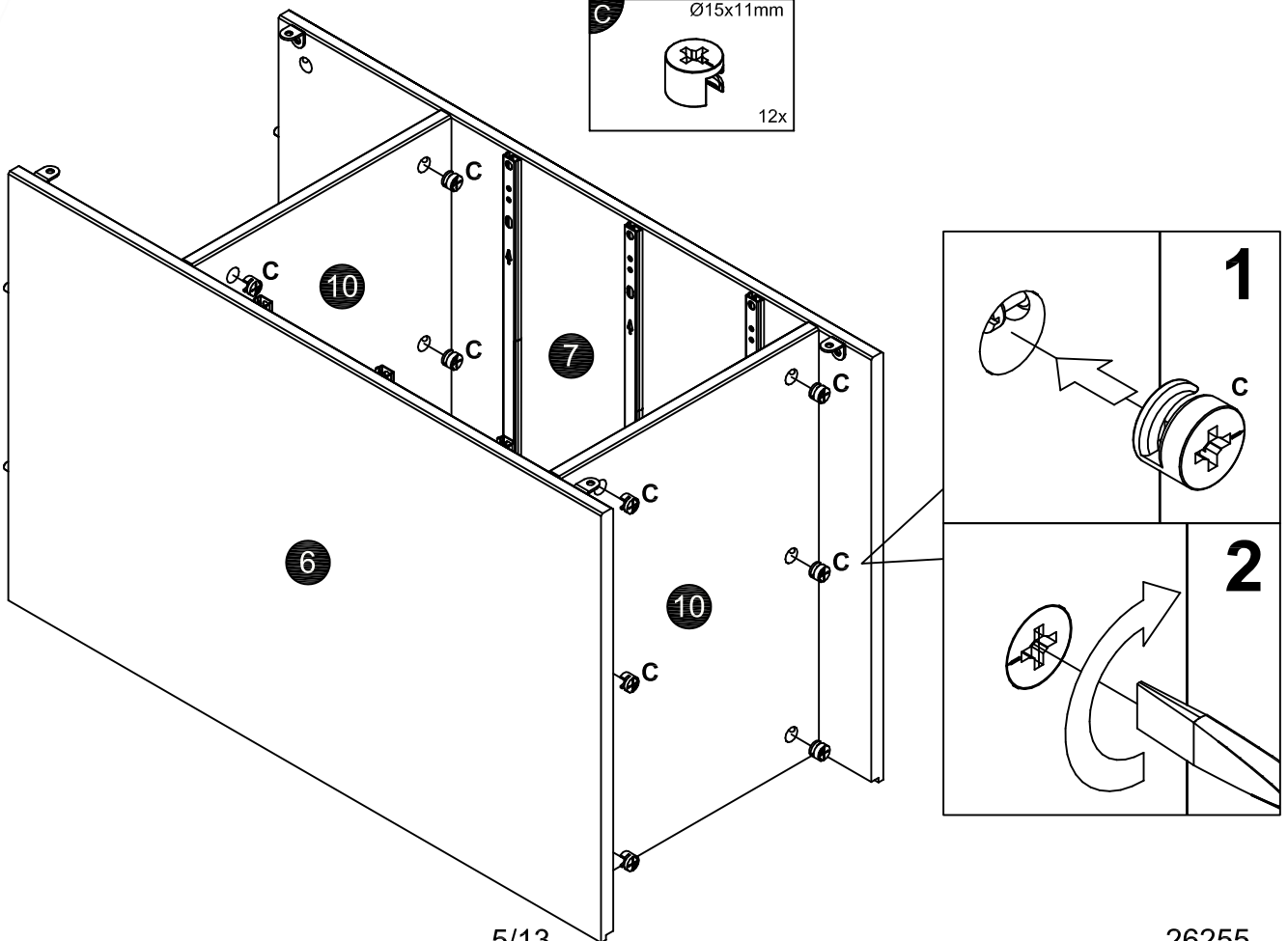
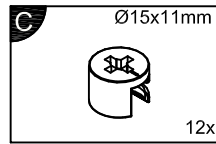
4



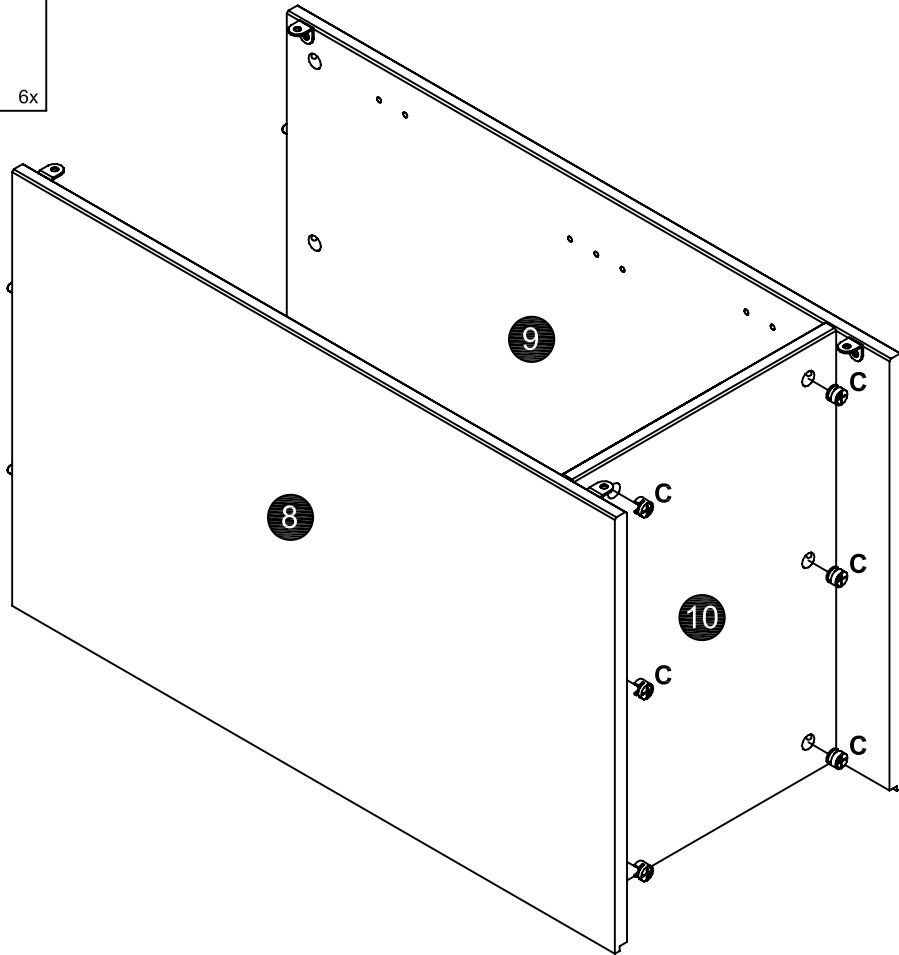
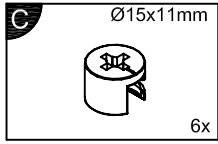
5



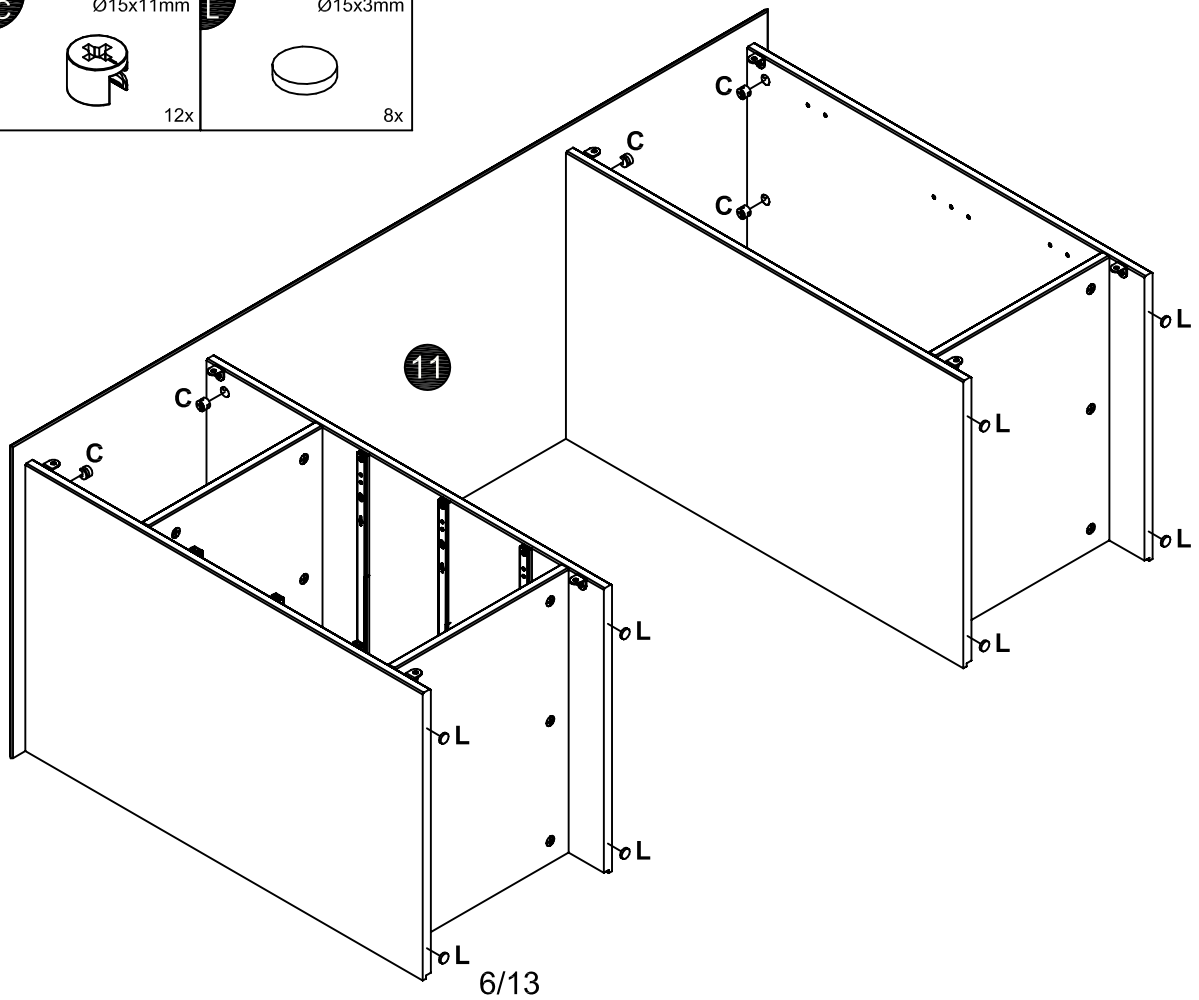
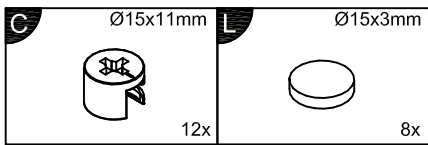
6



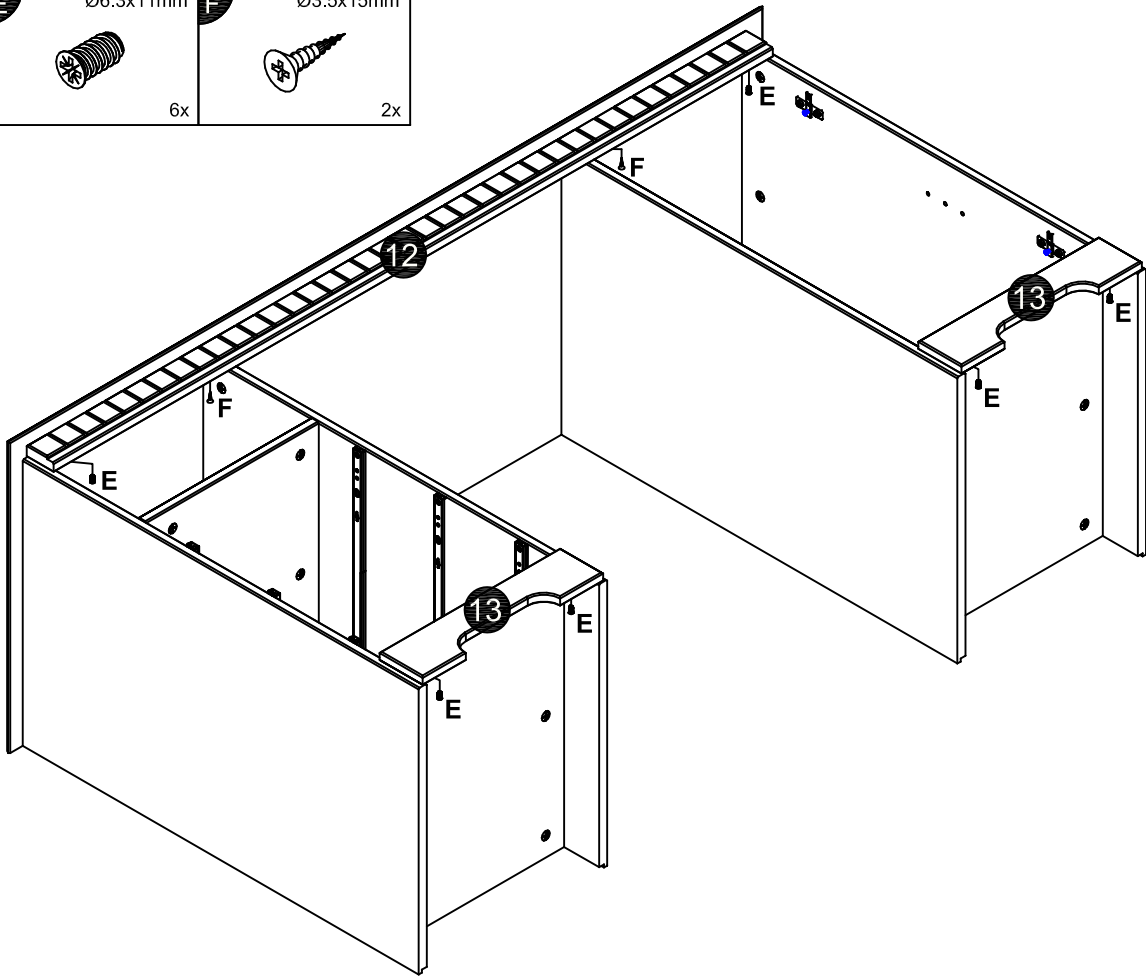
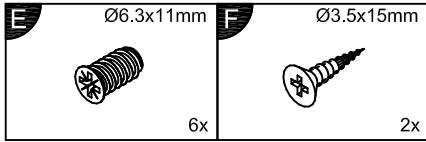
7



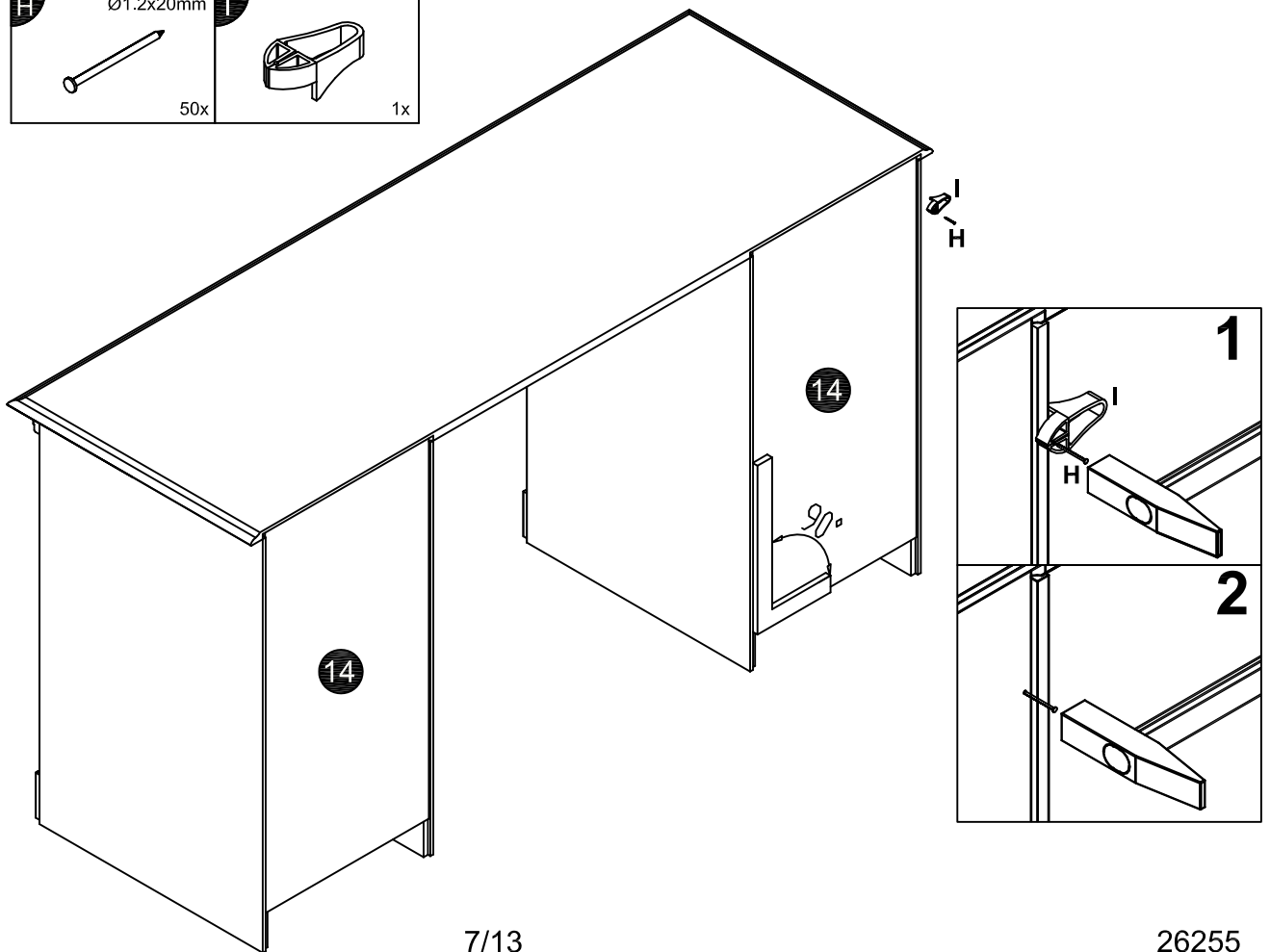
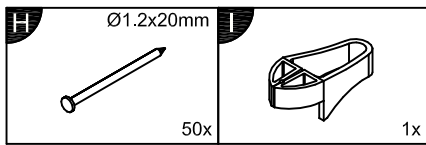
8



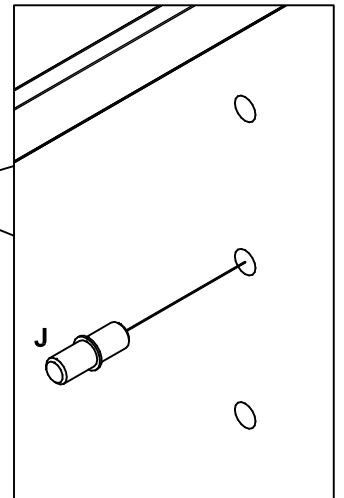
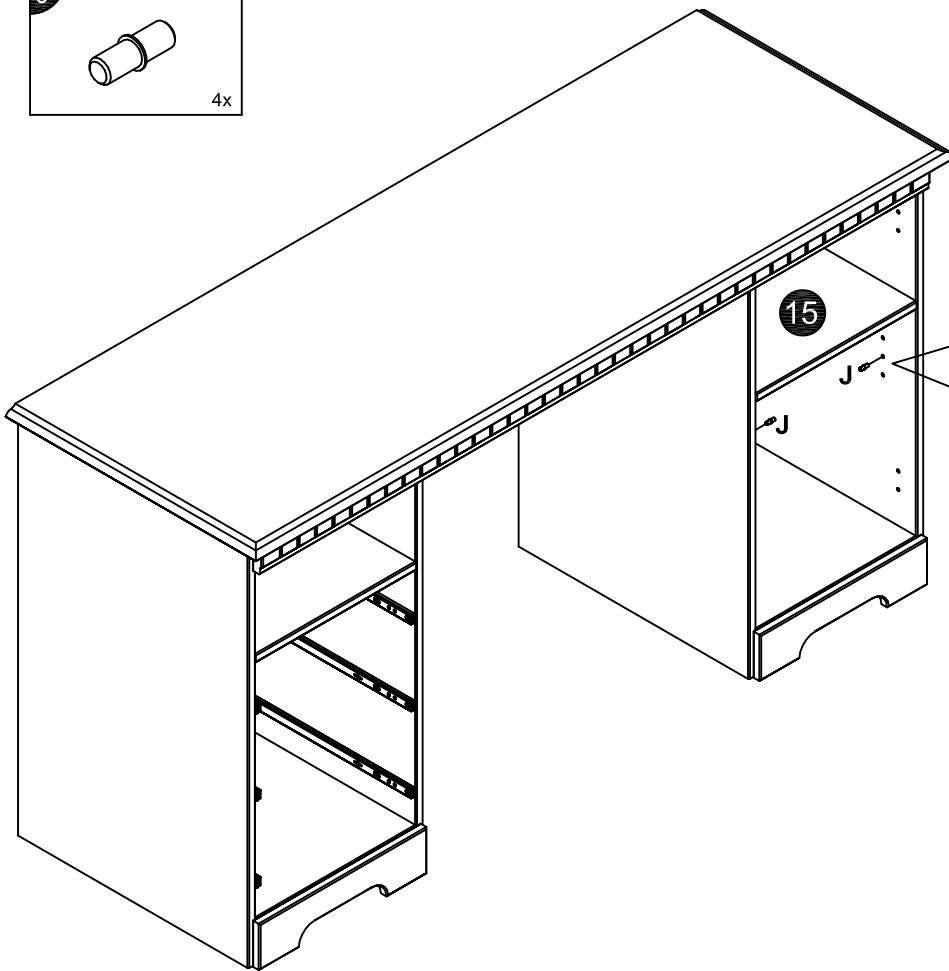
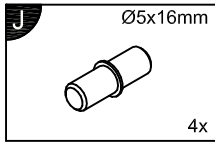
9



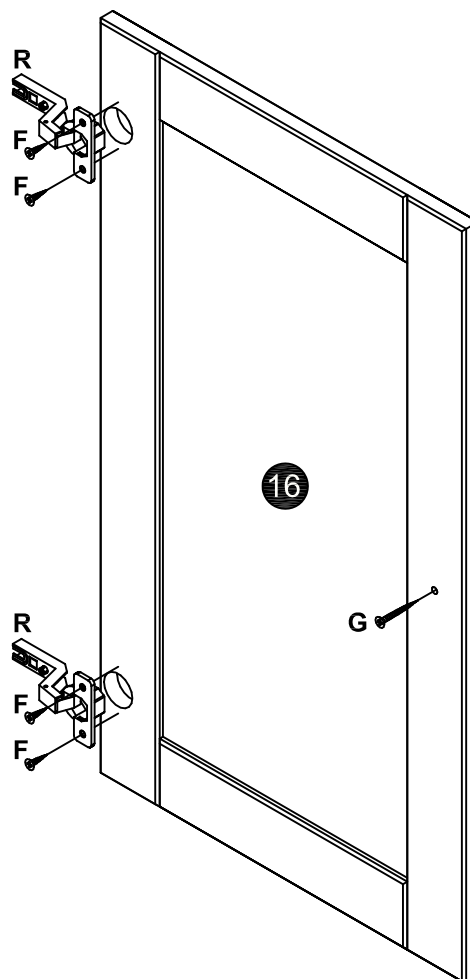
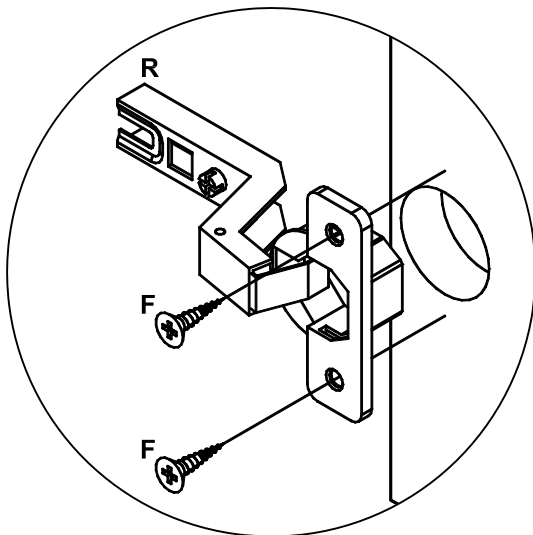
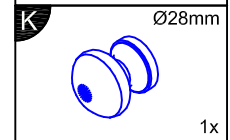
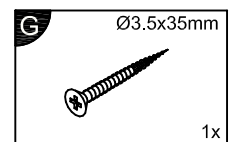
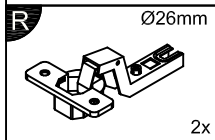
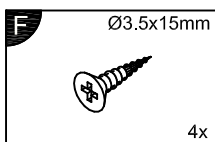
10



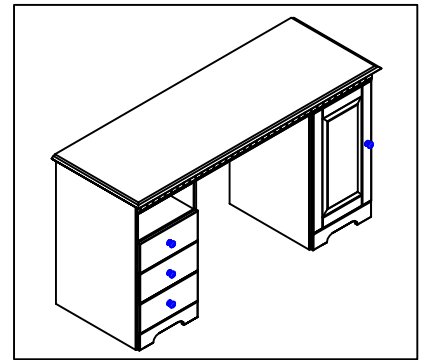
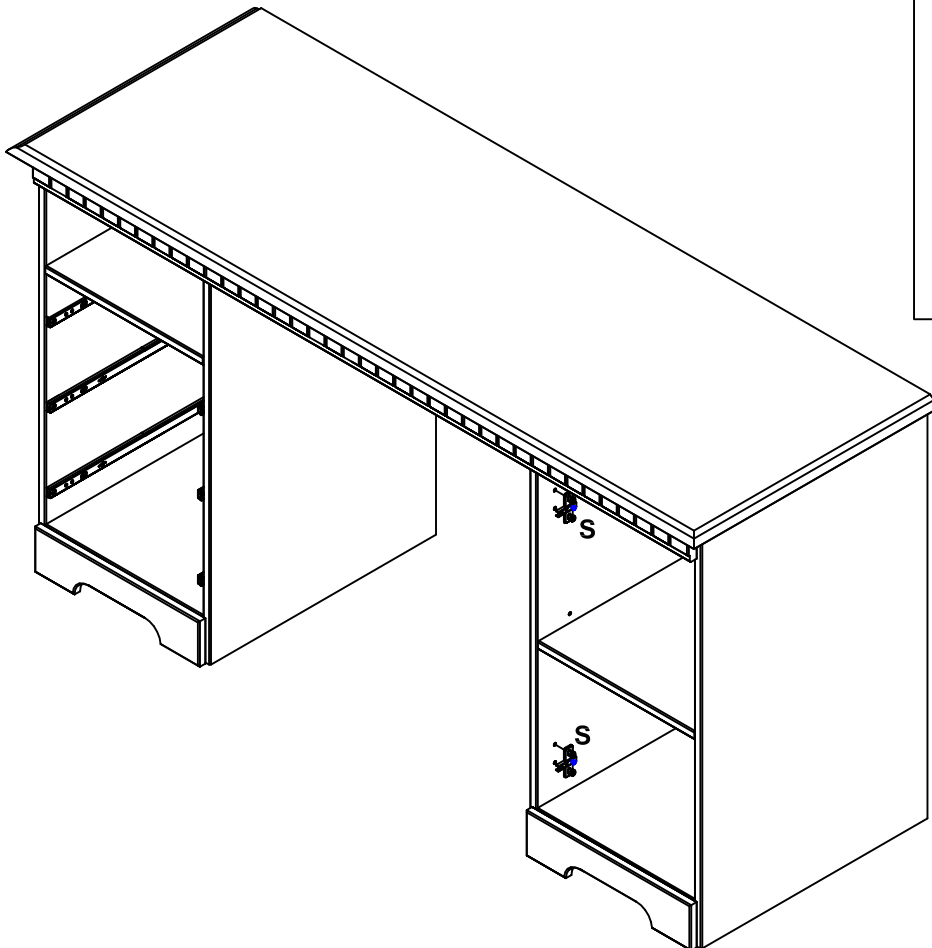
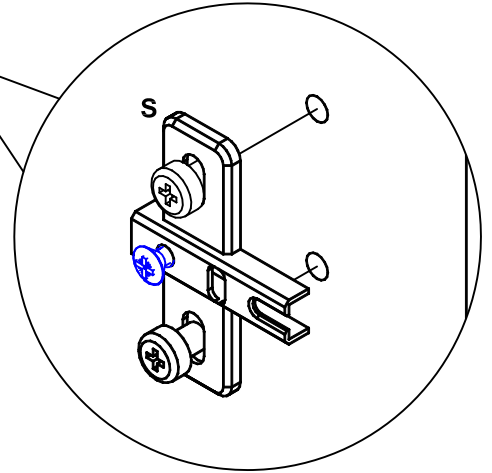
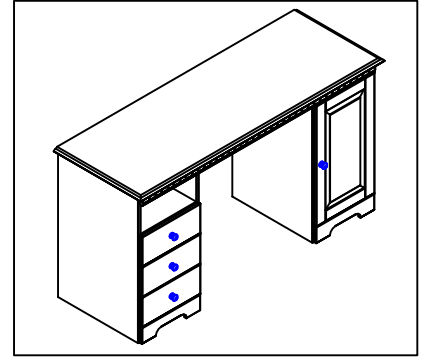
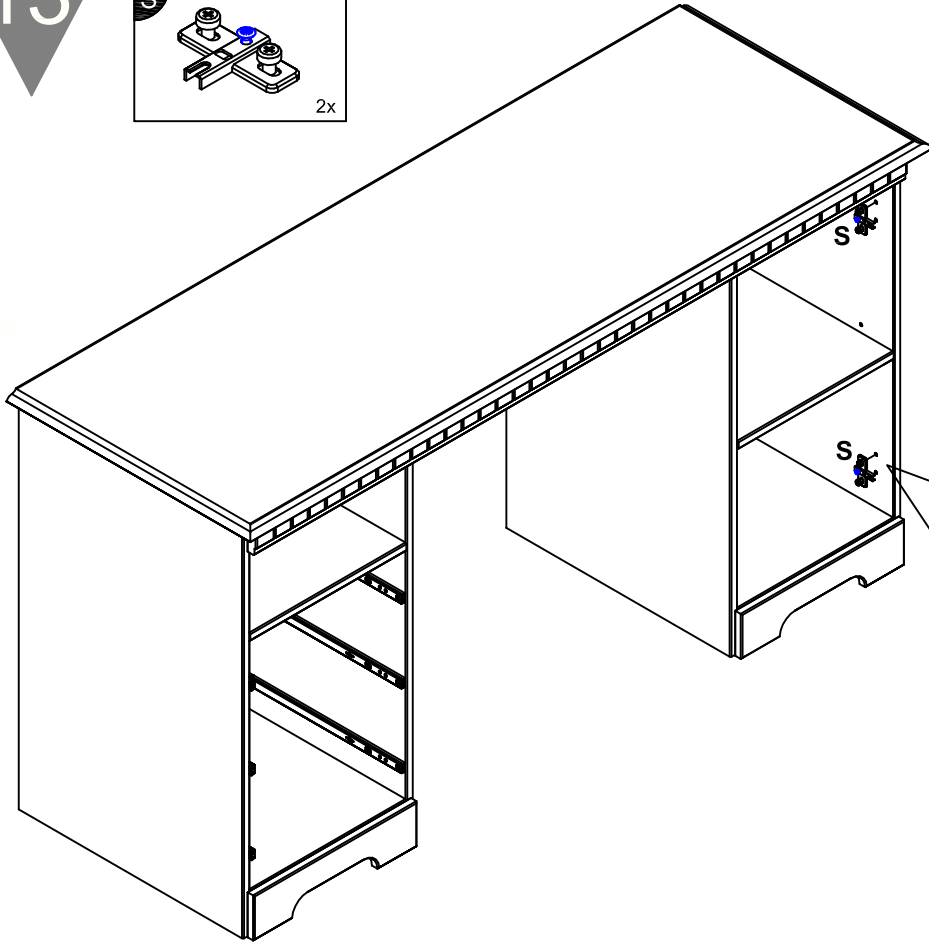
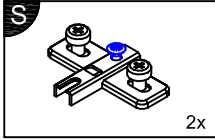
11

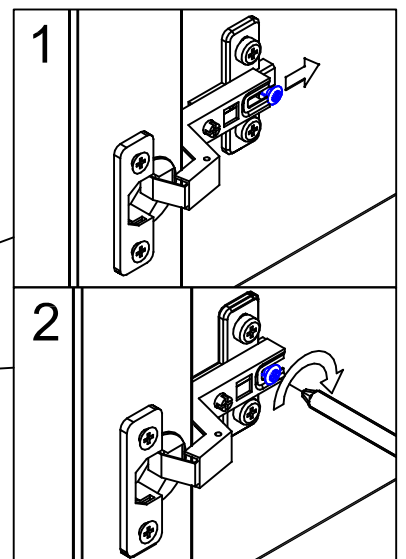
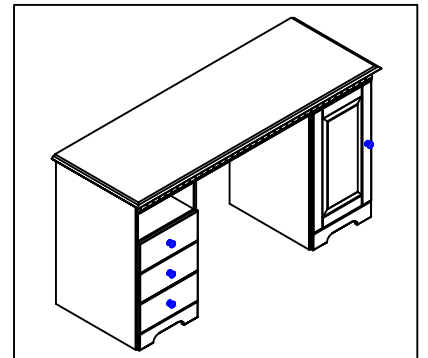
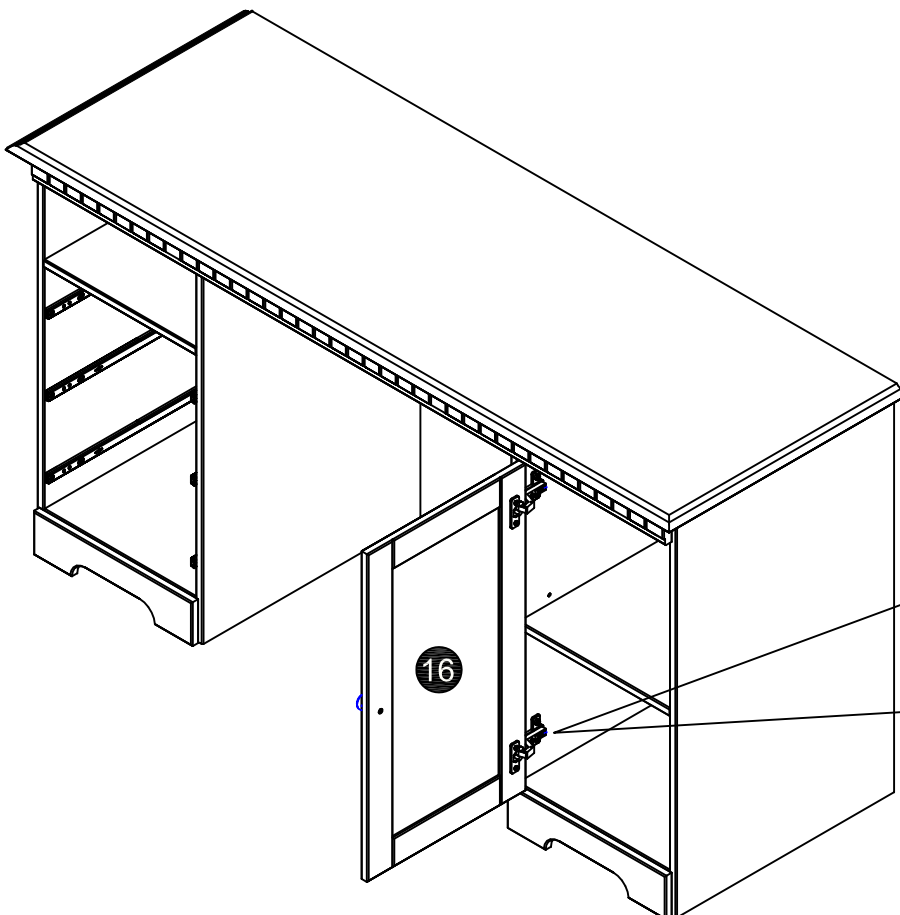
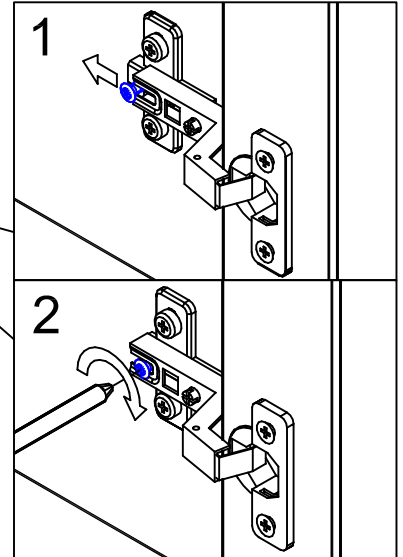
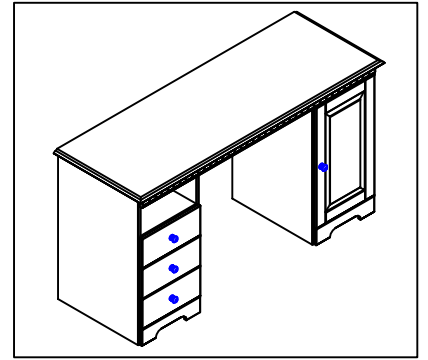
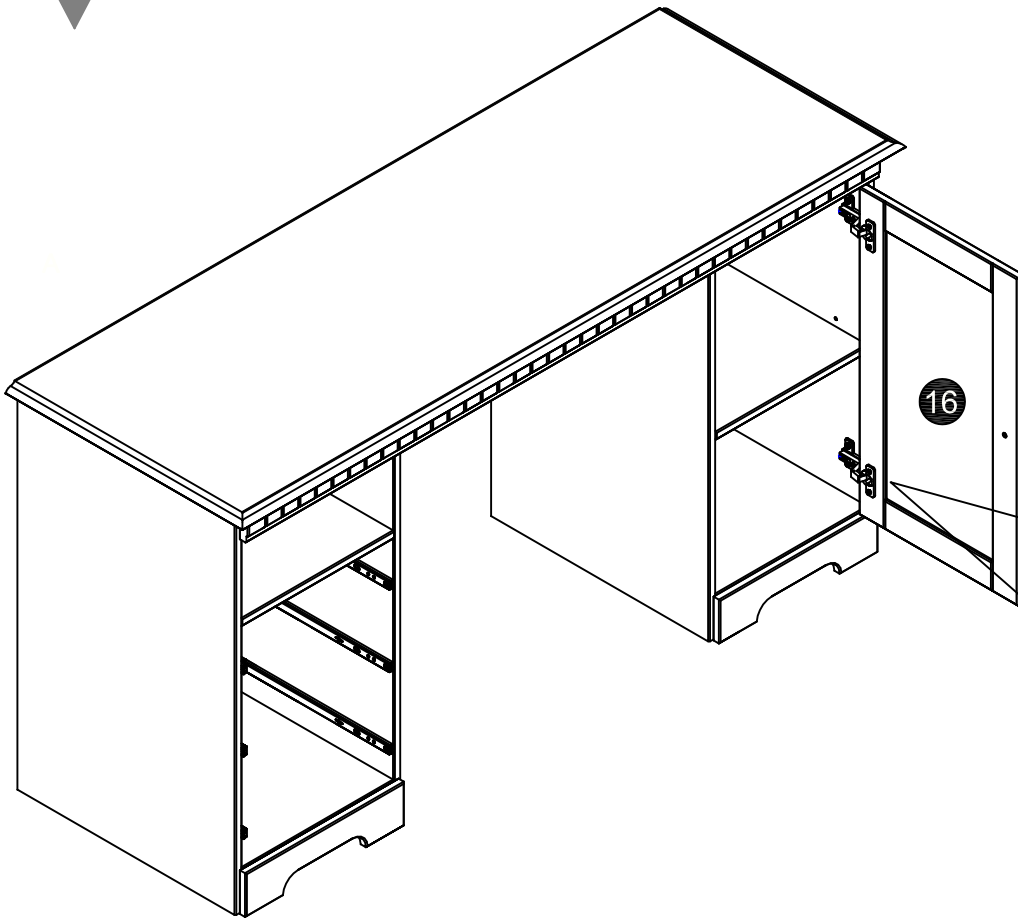


12

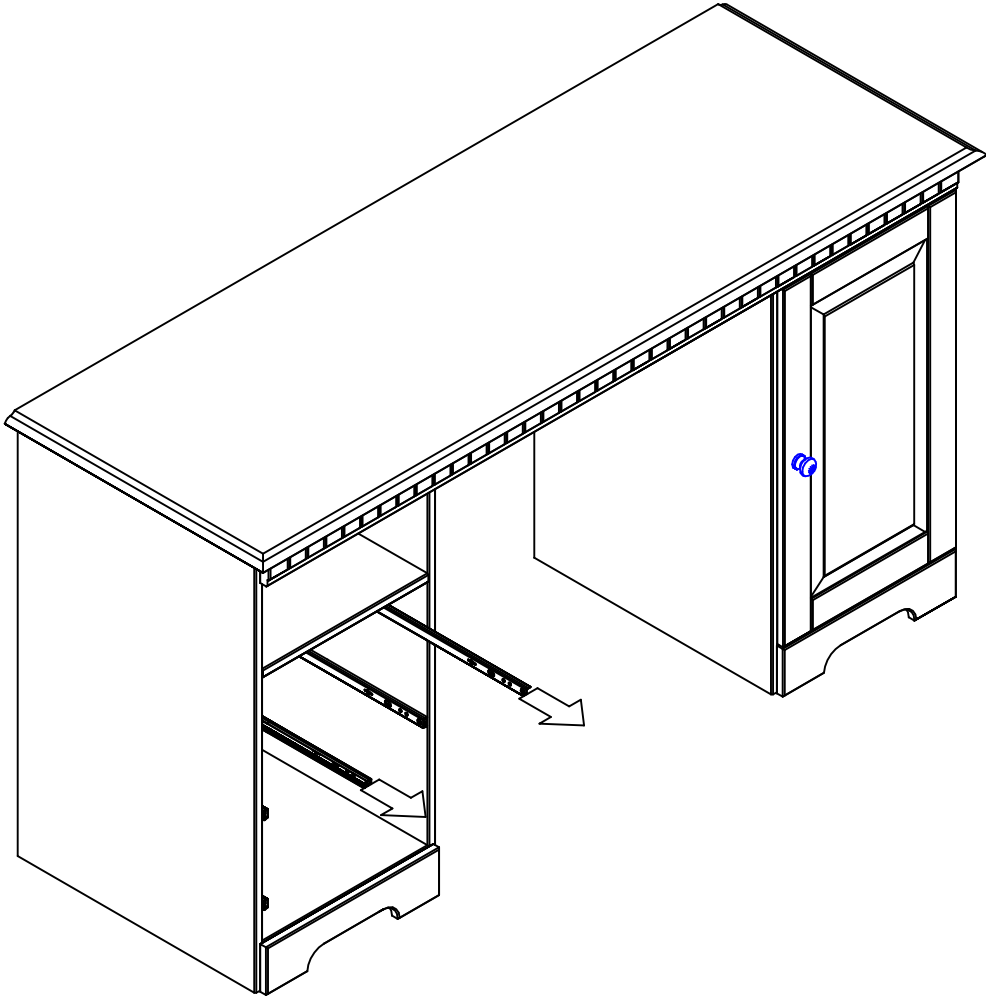


13

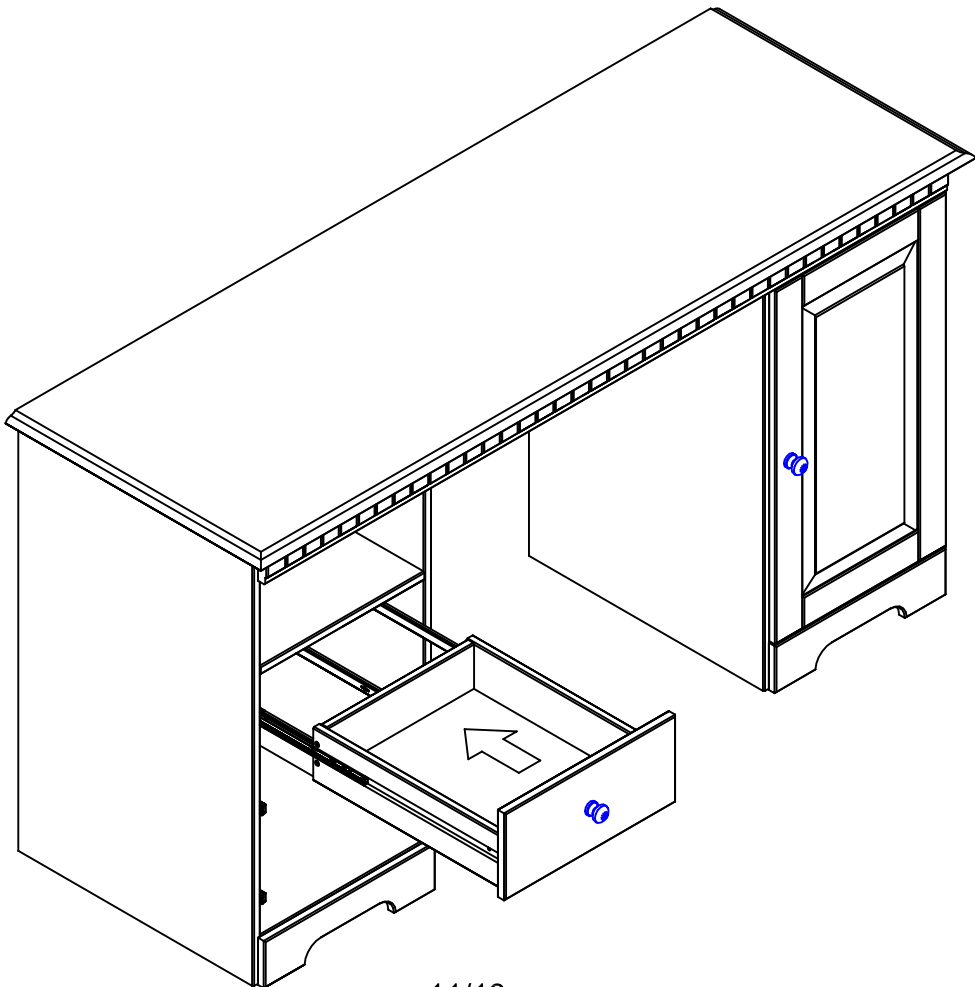




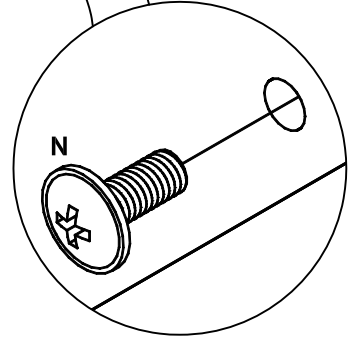
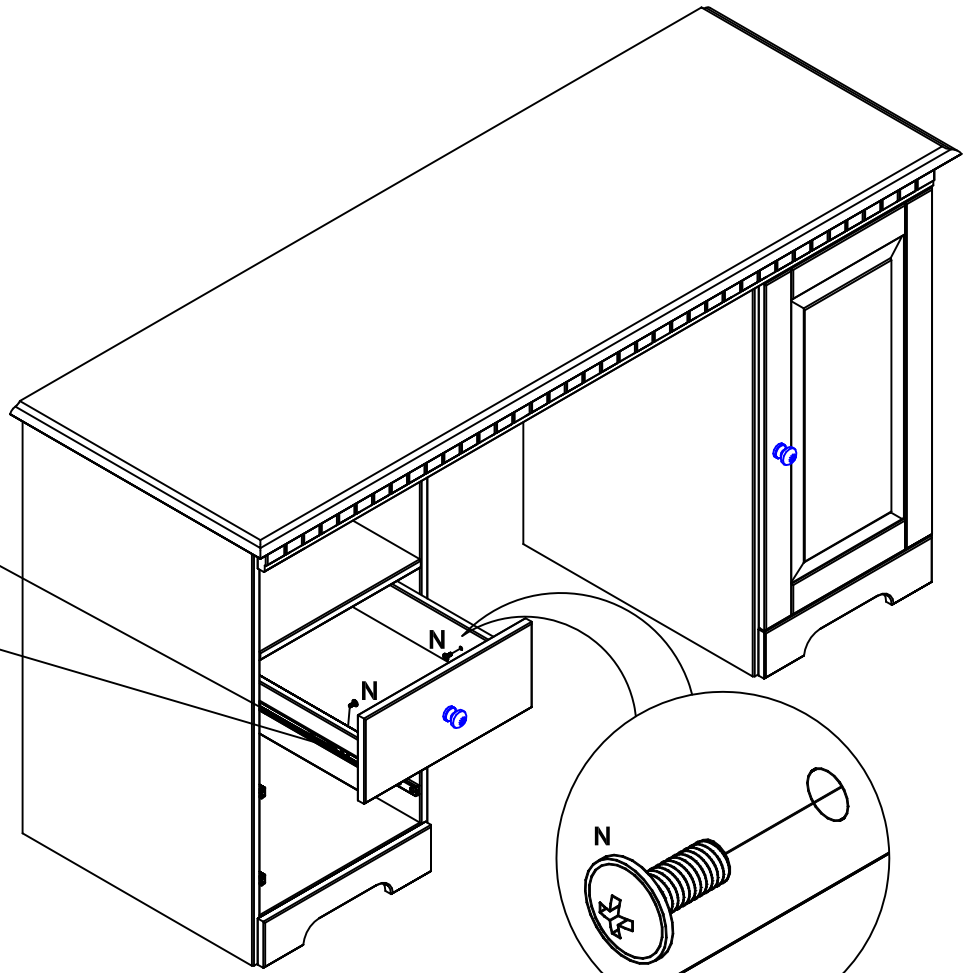
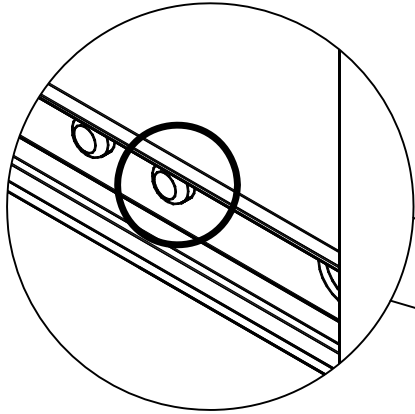
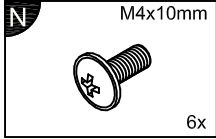
15



16

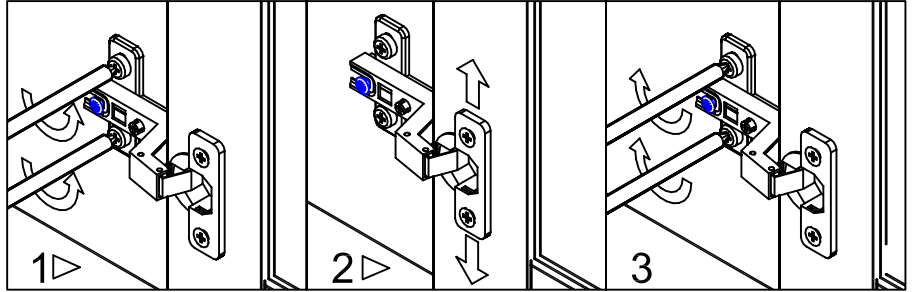
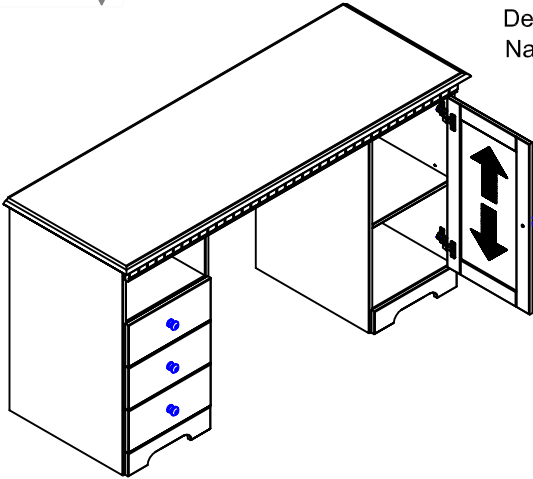


17

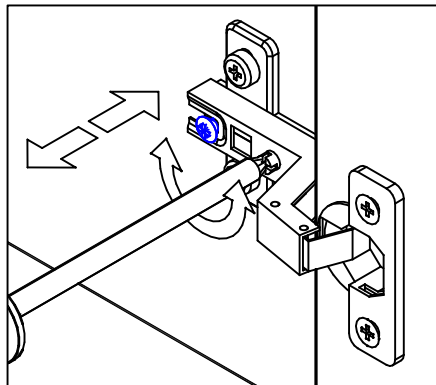
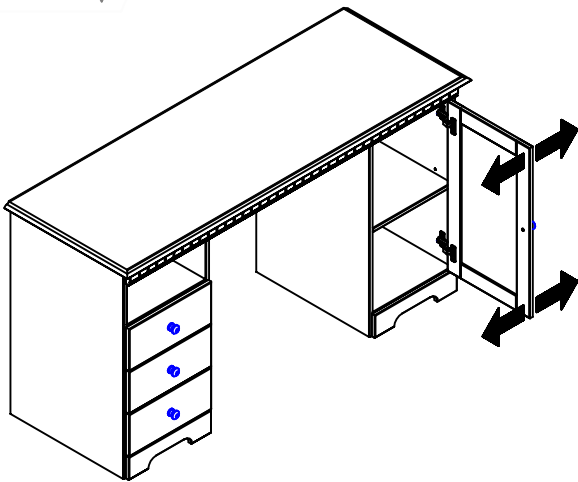


18

Türen einstellen (Scharniere justieren) Vyrovnajte dvířka (seříd'te závěsy)
 Adjusting the doors (adjusting the hinges) Nastavenie dverí (nastavenie závesov)
 Régler les portes (ajuster les charnières) Állítsa be az ajtókat (állítsa be a zsanérokát)
 Sistemare le porte (regolare le cerniere) Reglare uși (ajustare balamale)
 Deuren instellen (scharnieren afstellen) Kapıların ayarlanması (menteşelerin seviye ayarı)
 Nastawić drzwi (wyregulować zawiasy) Регулировка дверей (регулировка шарнира)



19



20

