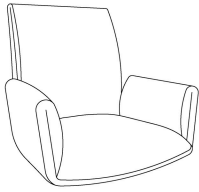
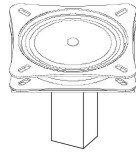


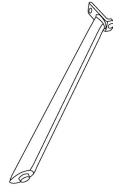
Ax1



Bx1



Cx4



Dx4



M6X14MM

Ex6



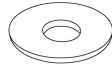
M6X16MM

Fx2



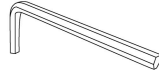
M6X30MM

Gx8

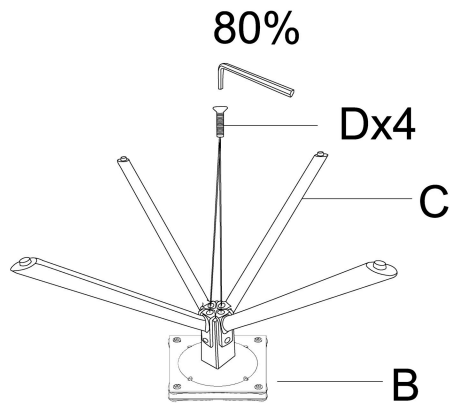


M6X16X1MM

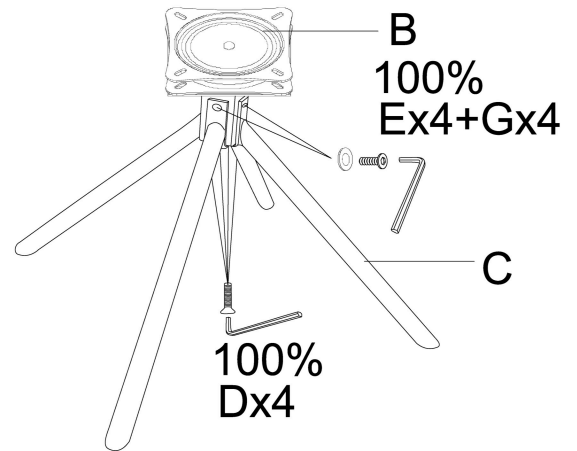
Hx1



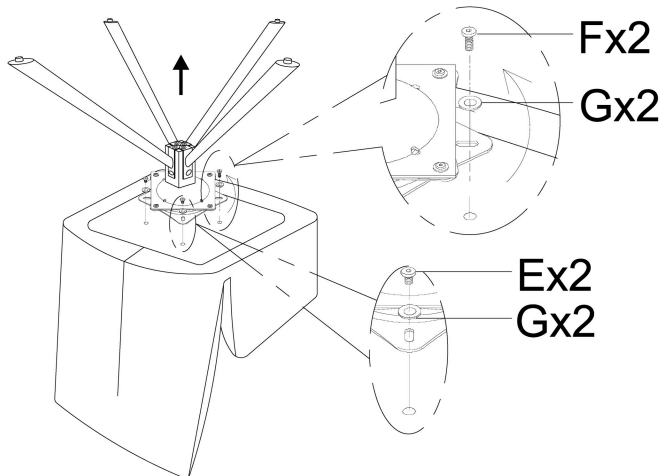
1



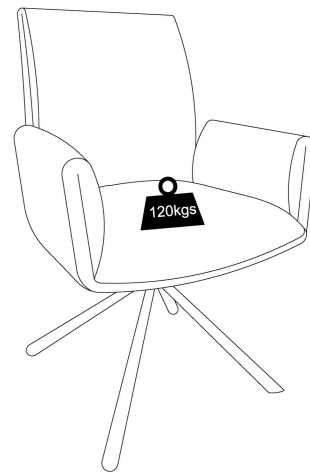
2



3



4



(D) Bitte überprüfen Sie in regelmäßigen Abständen den festen Sitz der Schrauben!

(GB) Please check the screws for tightness at regular intervals!

(F) Veuillez contrôler régulièrement que les vis sont convenablement serrées !

(ES) ¡Compruebe periódicamente que los tornillos estén bien apretados!

(IT) Controllare regolarmente che le viti siano ben strette!

(PL) Należy regularnie sprawdzać dokręcenie śrub!

(NL) Controleer op regelmatige afstanden of de schroeven goed vast zitten.

(SWE) Kontrollera med jämna mellanrum att skruvarna sitter fast ordentligt!

(SK) V pravidelných intervaloch kontrolujte pevné dotiahnutie skrutiek!

(SL) Redno preverjajte, ali so vijaki trdno priviti!

(HR) Redovito provjeravajte čvrsto nalijeganje vijaka!