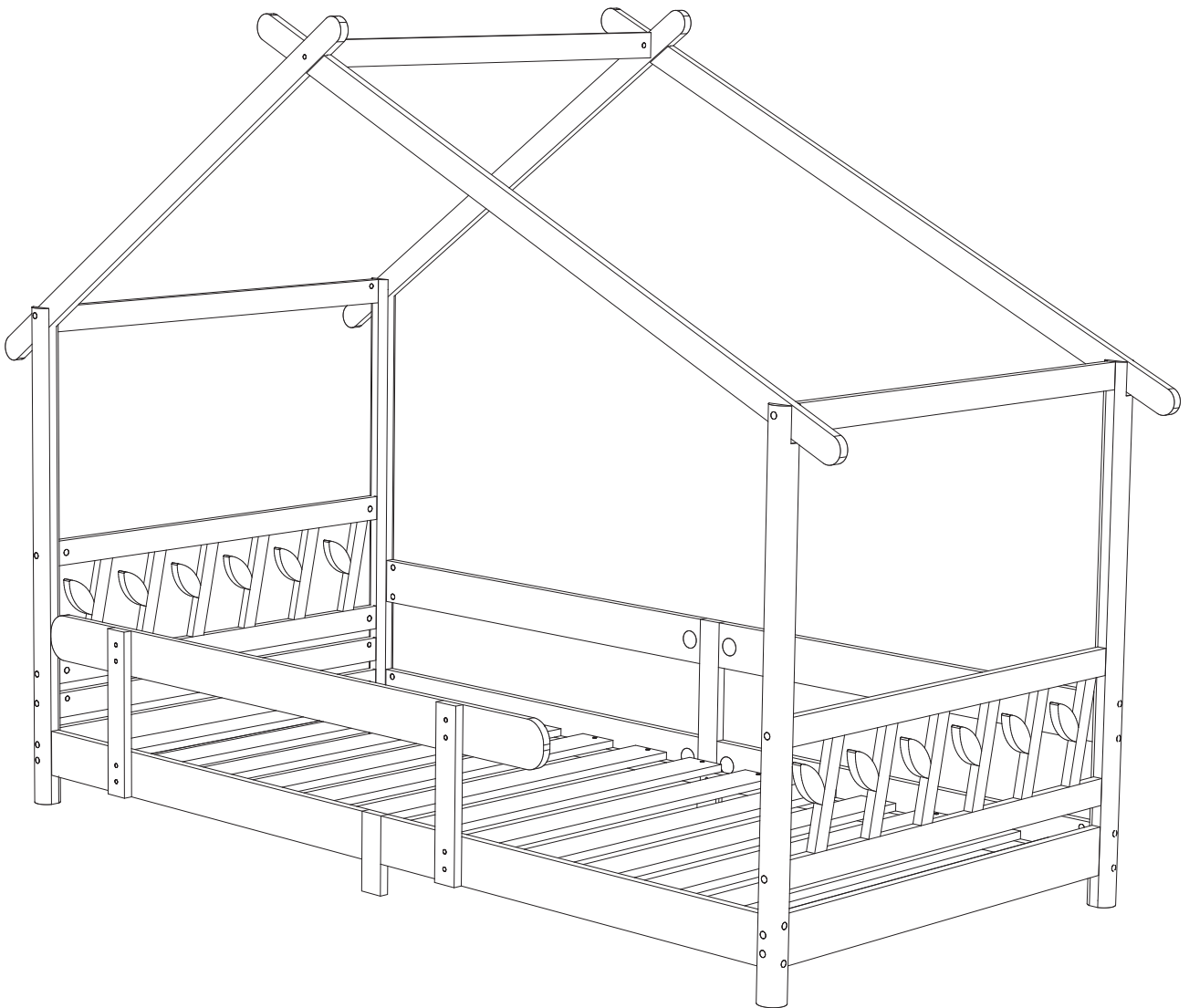


MONTAGEANLEITUNG

Artikelnummer: WF308090

Etagenbett 90x200cm



INSTRUCTIONS

IMPORTANT-READ CAREFULLY-RETAIN FOR FUTURE REFERENCE

- a) **WARNING** -Children can become trapped between the bed and the wall, the adjoining pieces of furniture (e.g. cupboards) and the like. To avoid risk of serious injury the distance between the safety barrier and the adjoining structure shall not exceed 75 mm or shall be more than 230 mm.
- b) **WARNING-Do** not use the bed if any structural part is broken or missing; Replacement parts are between requested from the manufacturer or the store.
- c) **WARNING-Do** not climb or wiggle on any non-designated structures.
- d) it is imperative to always follow the installation instructions and manufacturer's use.
- e) The recommended size of the mattress to be used with the bed is 200cmx90cm maximum thickness mattress: 13cm.
- f) it is necessary to ventilate the room in order to maintain a low level moisture and prevent mold growth in the bed and its periphery.
- g) Joining devices should always be tightened properly and regularly verified. Tighten if necessary.

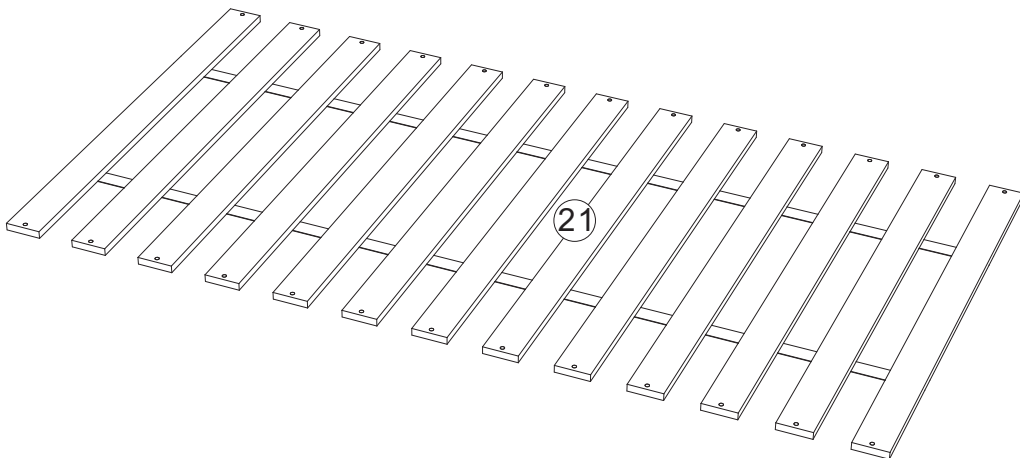
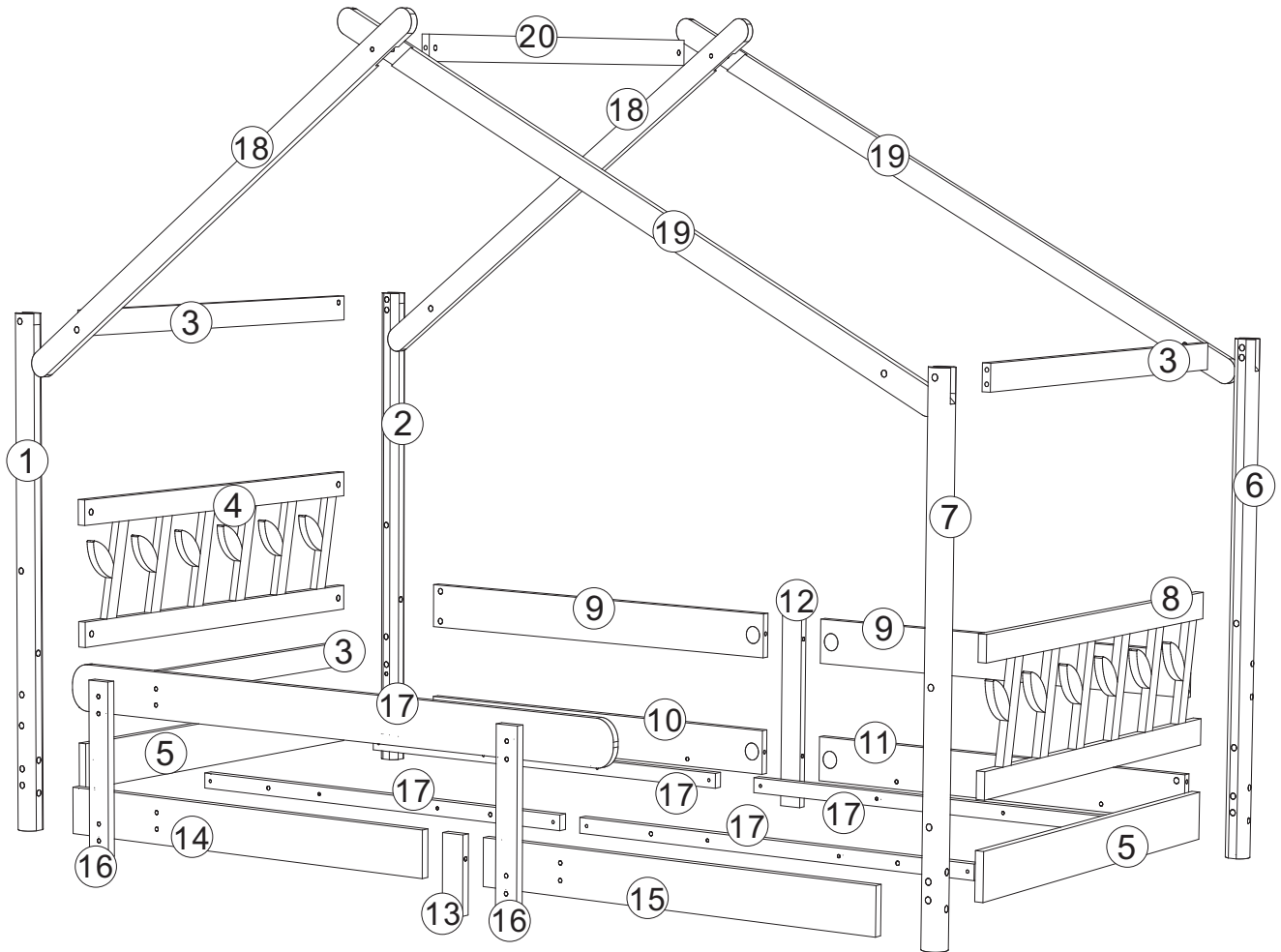
ANLEITUNGEN

WICHTIG - SORGFÄLTIG LESEN - FÜR SPÄTERE VERWENDUNG

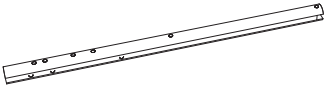
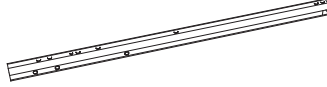
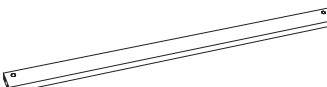
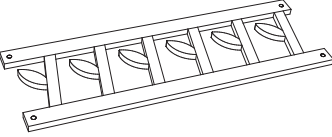
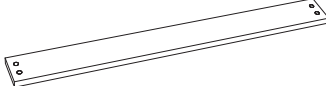
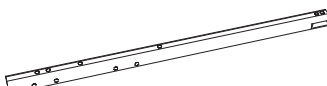
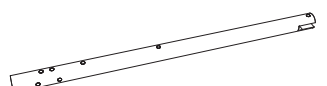
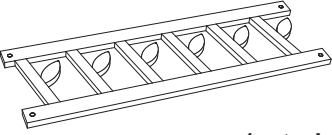

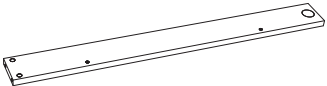
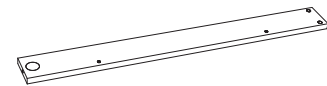
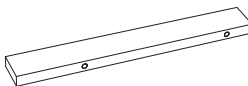


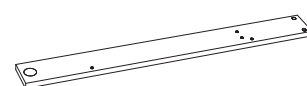
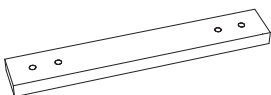
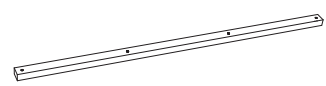



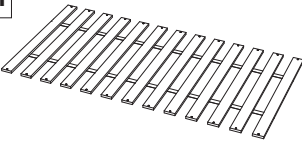
AUFBEWAHREN

- a) **WARNUNG** - Kinder können zwischen dem Bett und der Wand, den angrenzenden Möbelstücken (z. B. Schränken) und der Lücke eingeklemmt werden. Um die Gefahr schwerer Verletzungen zu vermeiden, darf der Abstand zwischen der Sicherheitsbarriere und der angrenzenden Struktur nicht mehr als 75 mm oder mehr als 230 mm betragen.
- b) **WARNUNG**-Das Bett darf nicht benutzt werden, wenn ein Bauteil gebrochen ist oder fehlt; Ersatzteile sind beim Hersteller oder im Geschäft anzufordern.
- c) **WARNUNG** - Klettern oder wackeln Sie nicht auf nicht dafür vorgesehenen Strukturen.
- d) Befolgen Sie unbedingt die Installationsanweisungen und die Gebrauchsanweisungen des Herstellers
- e) Die empfohlene Größe der Matratze für das Bett beträgt 90x200cm, maximale Dicke der Matratze: 13cm.
- f) Es ist notwendig, den Raum zu lüften, um die Feuchtigkeit niedrig zu halten und Schimmelbildung im Bett und seiner Umgebung zu verhindern.
- g) Die Verbindungselemente sollten immer richtig angezogen sein und regelmäßig überprüft werden. Ziehen Sie sie gegebenenfalls nach.




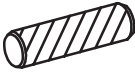




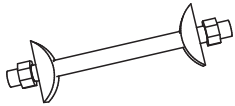
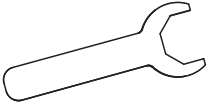

Stückliste



WF 308090

<p>1</p>  <p>1stck</p>	<p>2</p>  <p>1stck</p>	<p>3</p>  <p>3stck</p>	<p>4</p>  <p>1stck</p>
<p>5</p>  <p>2stck</p>	<p>6</p>  <p>1stck</p>	<p>7</p>  <p>1stck</p>	<p>8</p>  <p>1stck</p>
<p>9</p>  <p>2stck</p>	<p>10</p>  <p>1stck</p>	<p>11</p>  <p>1stck</p>	<p>12</p>  <p>1stck</p>
<p>13</p>  <p>1stck</p>	<p>14</p>  <p>1stck</p>	<p>15</p>  <p>1stck</p>	<p>16</p>  <p>2stck</p>
<p>17</p>  <p>4stck</p>	<p>18</p>  <p>2stck</p>	<p>19</p>  <p>2stck</p>	<p>20</p>  <p>1stck</p>
<p>21</p>  <p>1stck</p>			

WF 308090

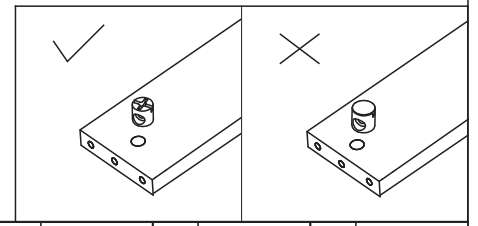
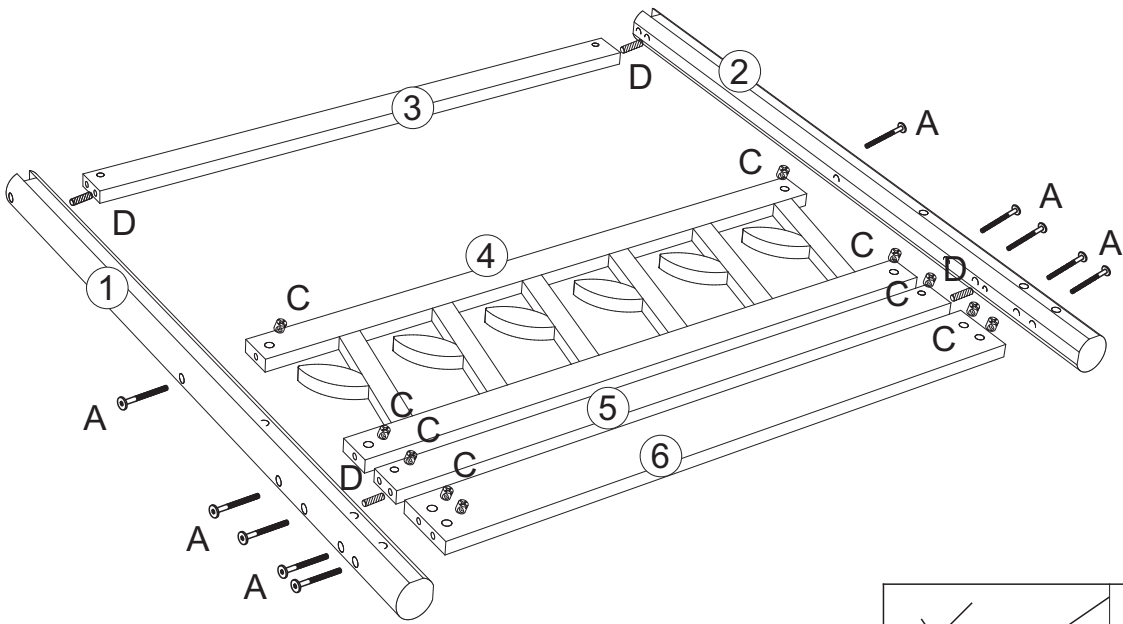
A  Ø1/4" x 70mm 35 stck	B  Ø1/4" x 40mm 2 stck	C  37 stck
D  Ø 8x25mm 14 stck	E  8 stck	F  8 stck
G  M3.5x35mm 12 stck	H  M3x30mm 26 stck	I  M8x120mm 3 stck
J  1 stck	K  1 stck	

Wichtiger Hinweis

Bestätigen Sie bitte alle Komponenten und Schrauben vor der Montage. Bitte wenden Sie sich an uns, falls einige Teile oder Schrauben im Paket fehlt sind.

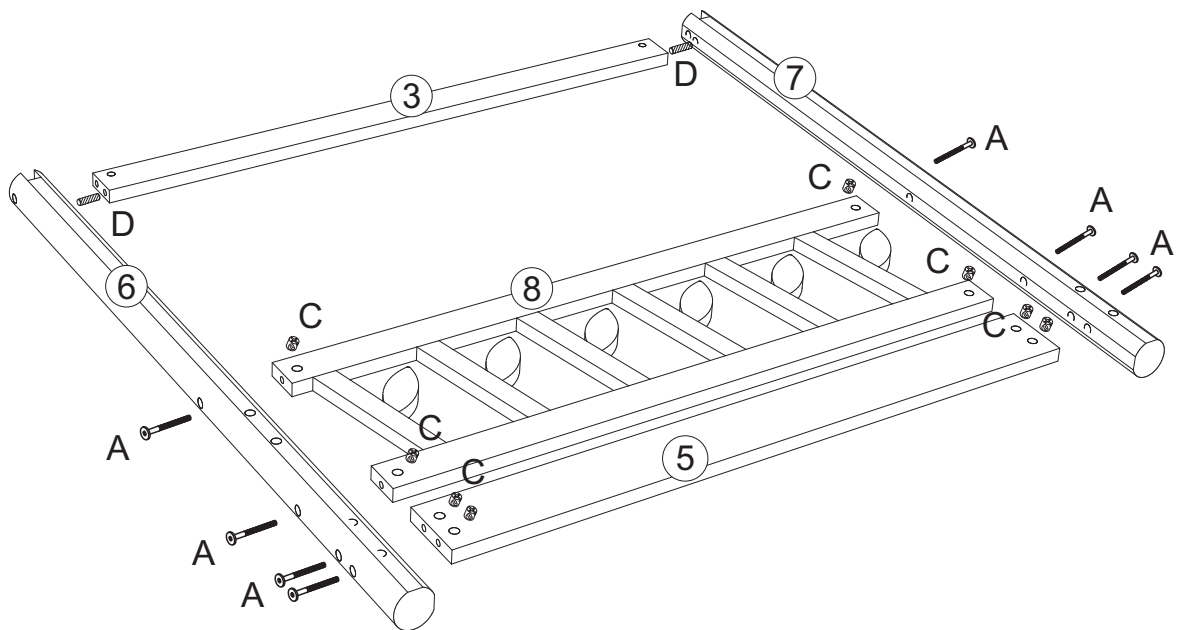
Schritt 1

A	C	D
10stck	10stck	4stck

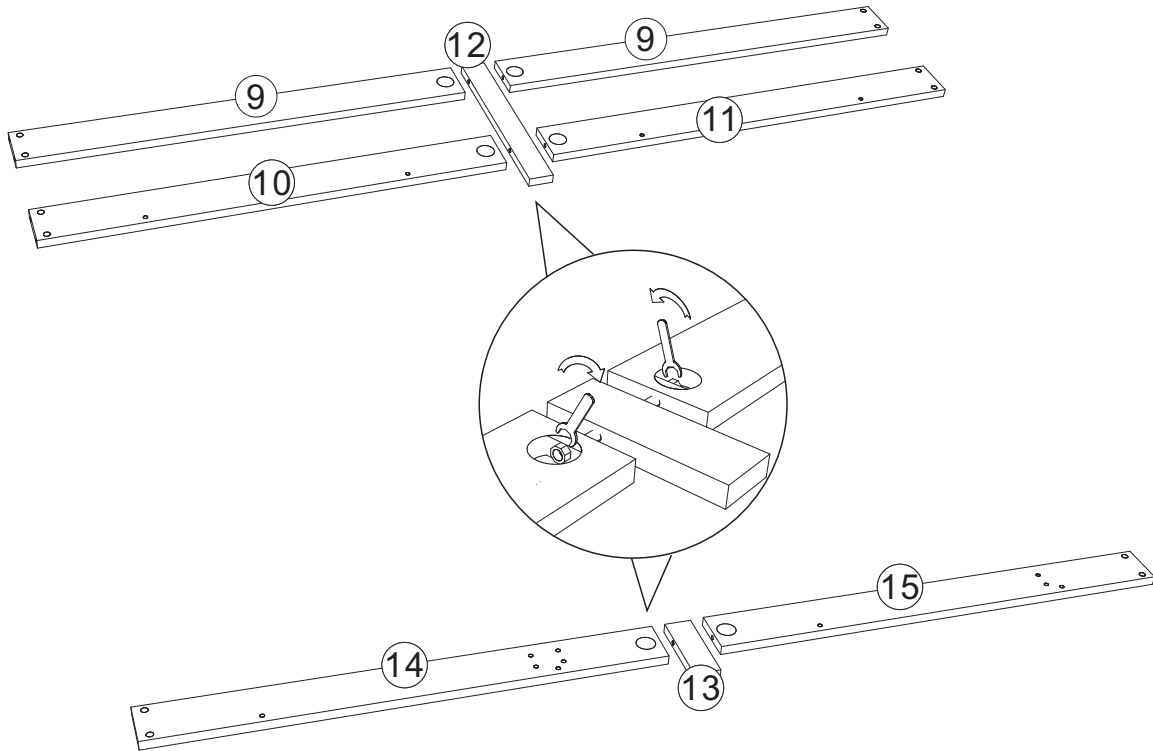
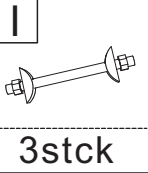


Schritt 2

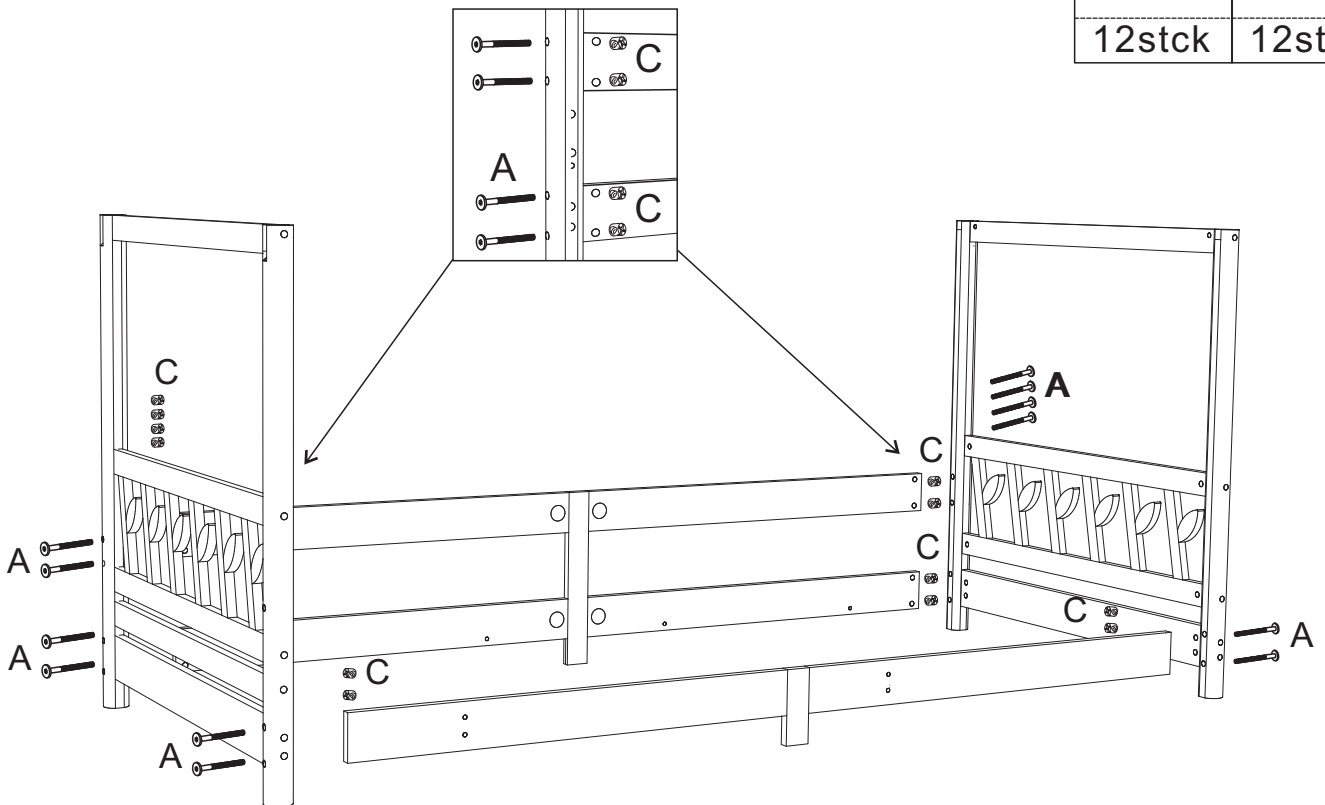
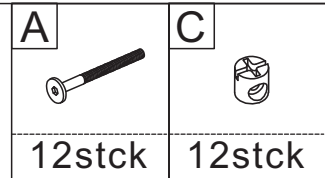
A	C	D
8stck	8stck	2stck



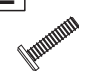

Schritt 3

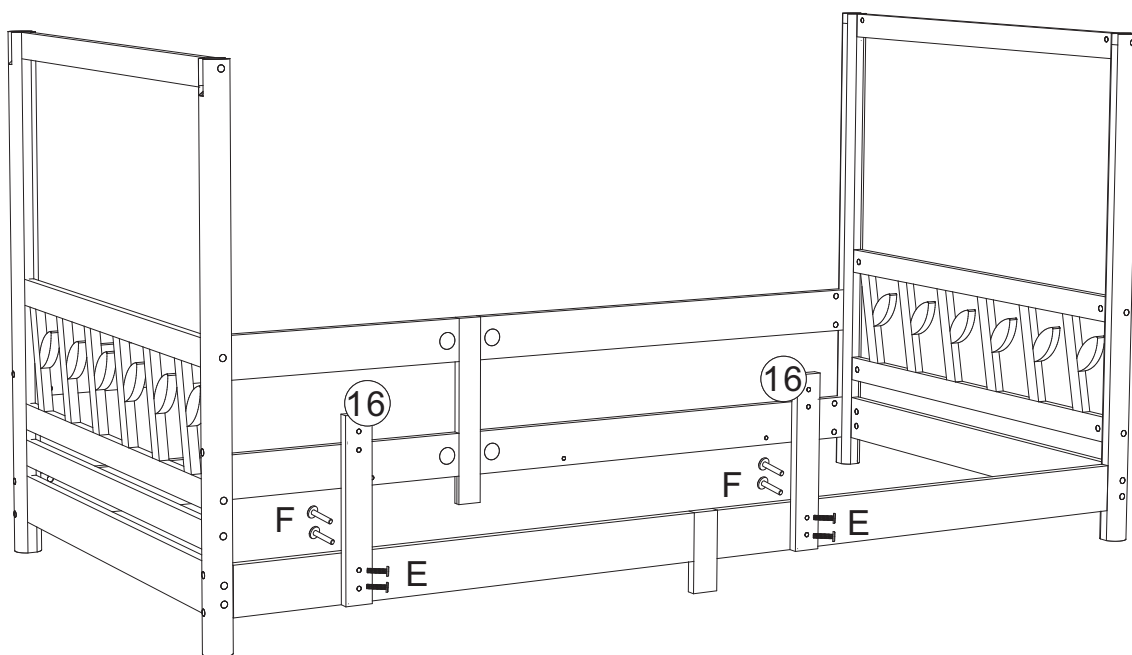


Schritt 4


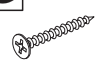


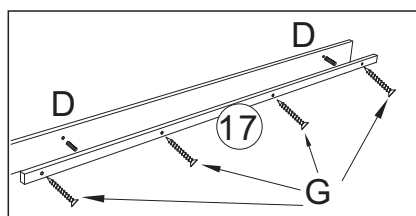
Schritt 5

E 	F 
4stck	4stck

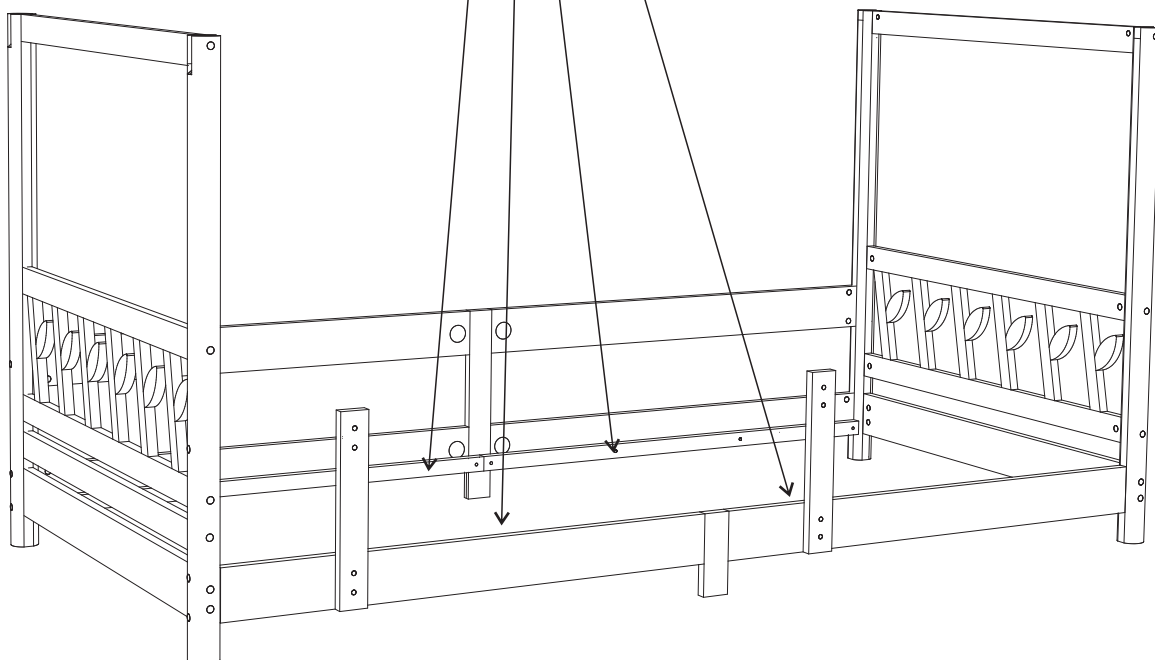


Schritt 6



D 	G 
8stck	16stck

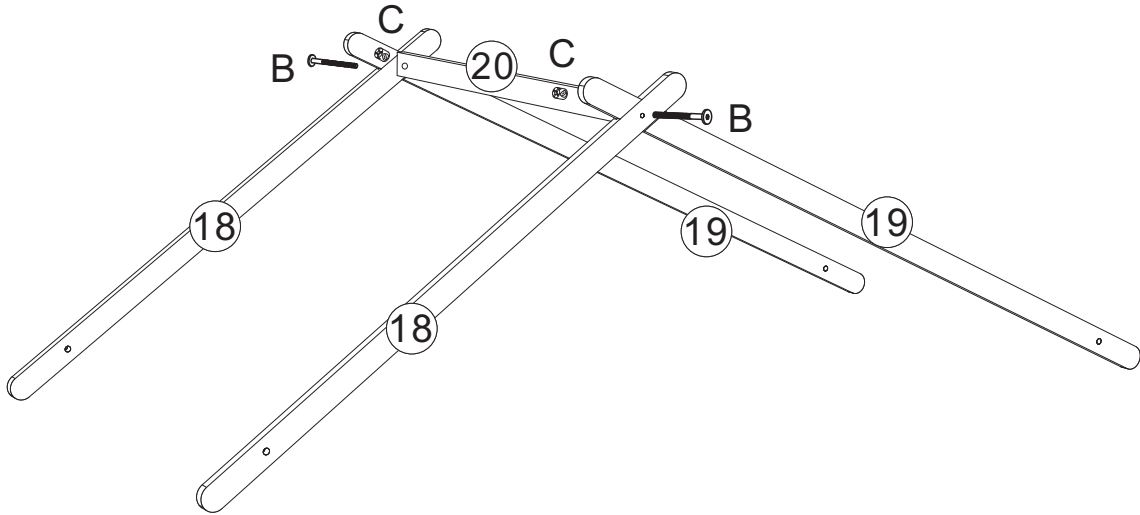


X4







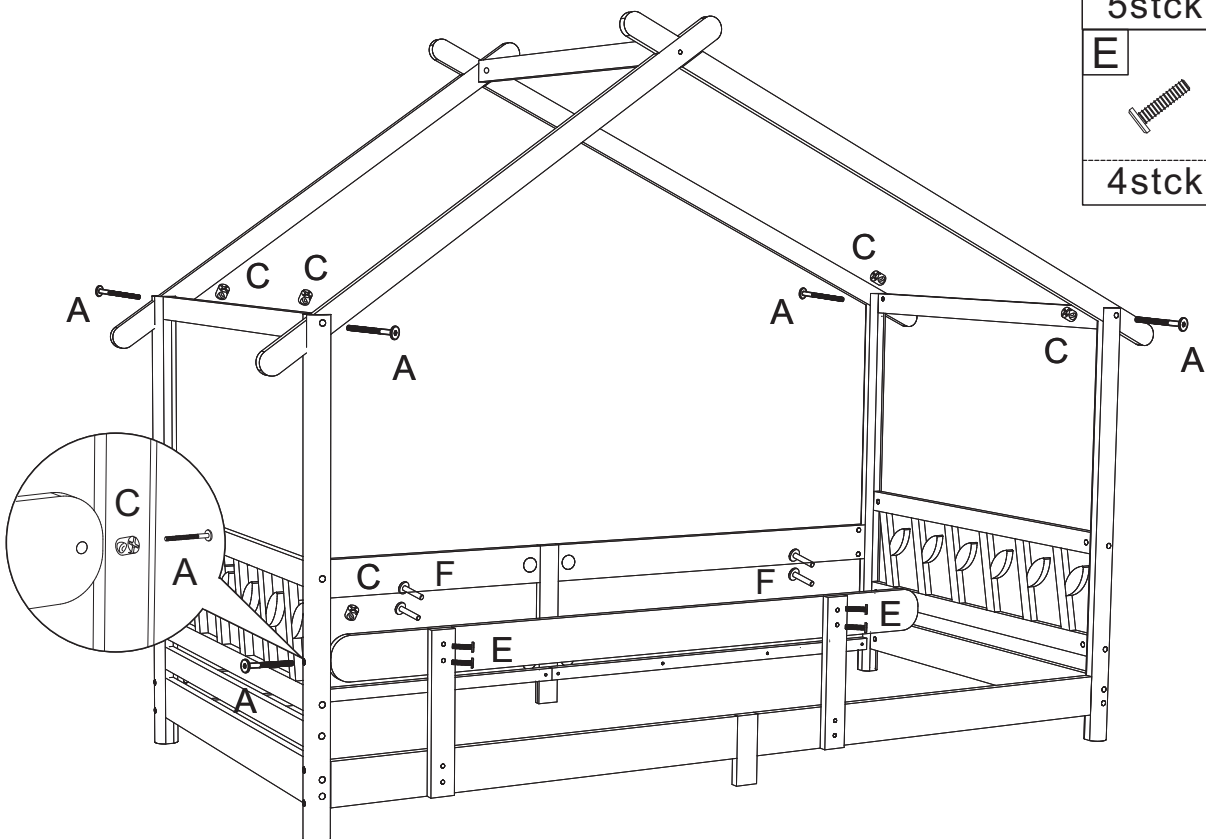
Schritt 6

B		C	
	2stck		2stck



Schritt 7

A		C	
	5stck		5stck
E		F	
	4stck		4stck

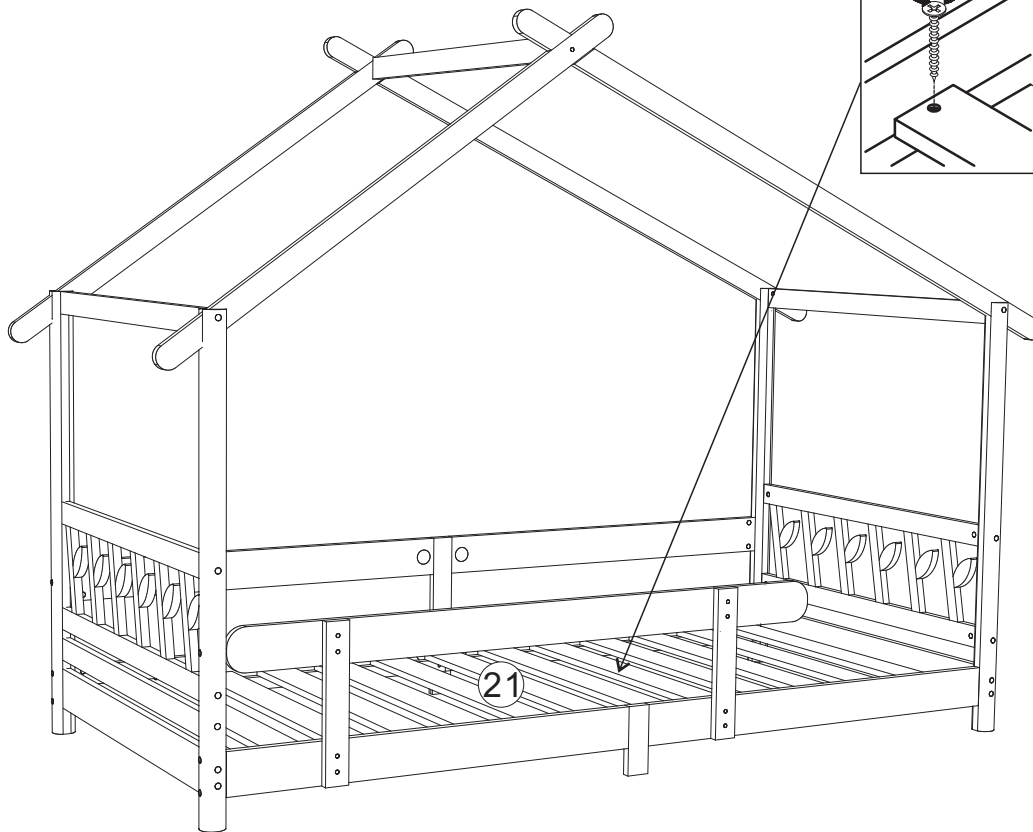


Schritt 8

H



26stck



Schritt 7

