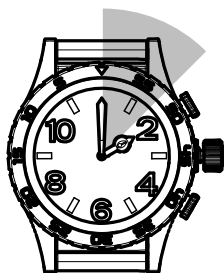
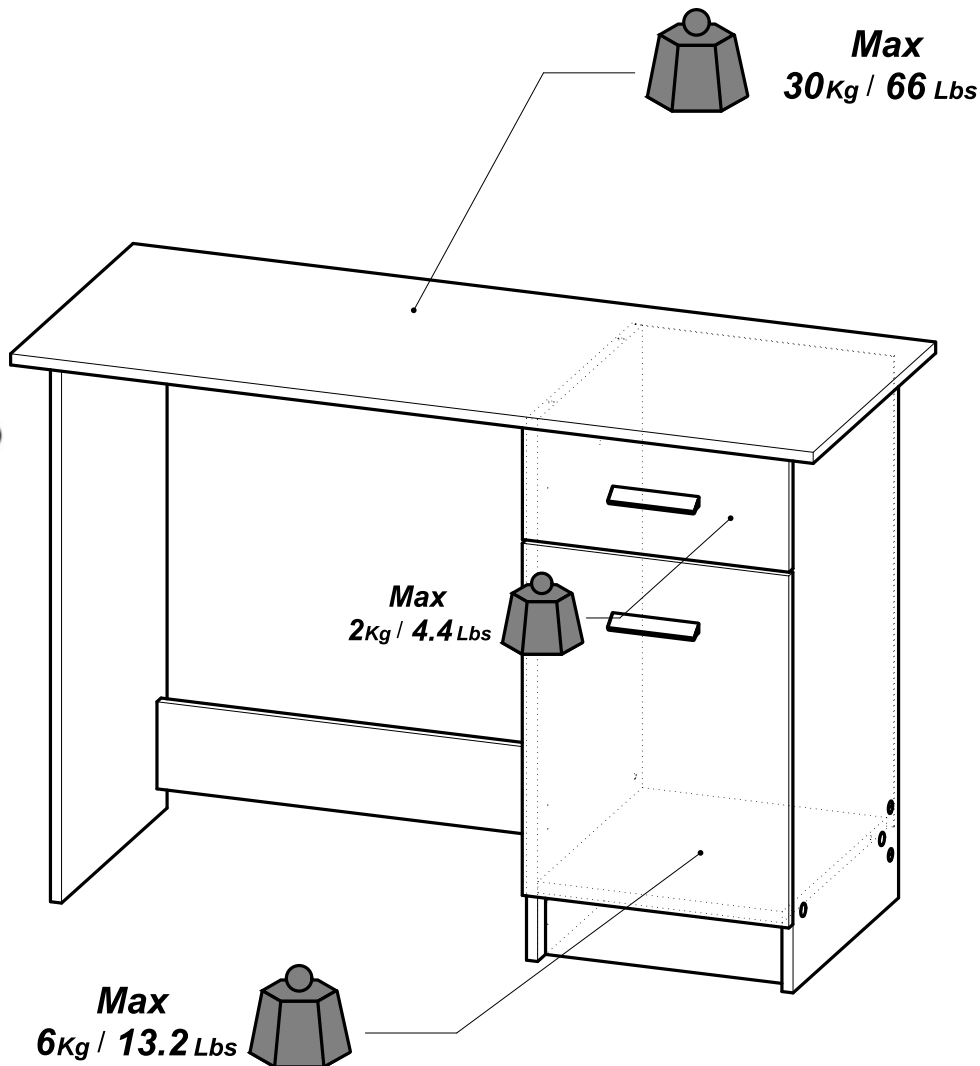
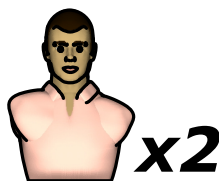


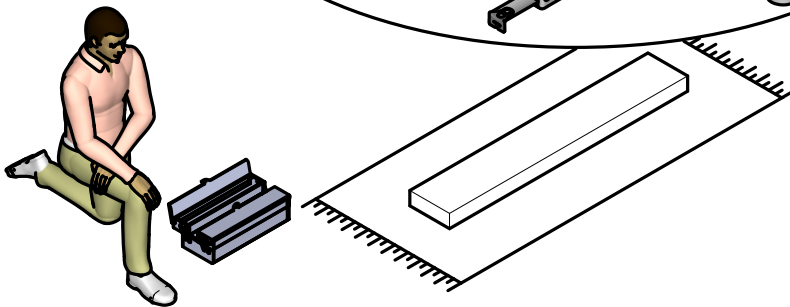
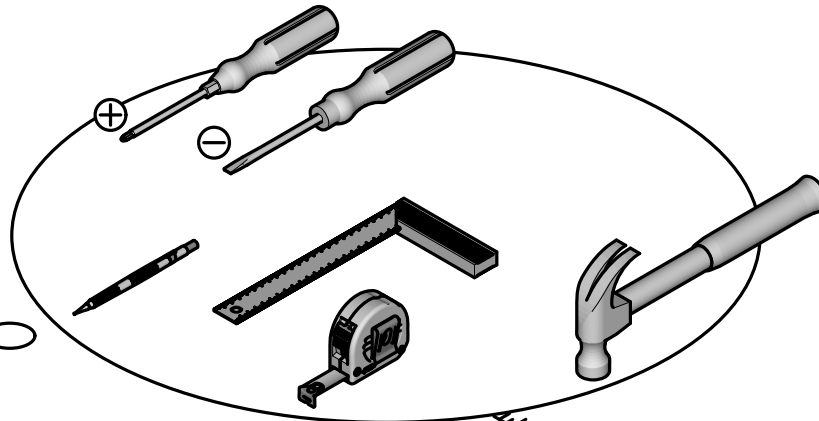
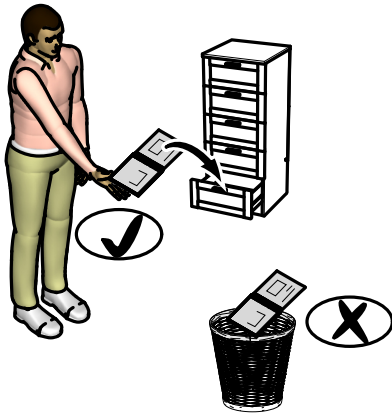
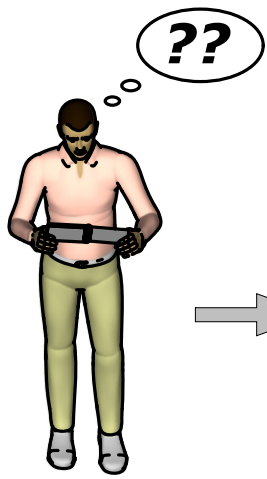
- FR** NOTICE DE MONTAGE
- EN** ASSEMBLY INSTRUCTIONS
- DE** MONTAGEANLEITUNG
- ES** INSTRUCCIONES DE MONTAJE
- NL** MONTAGEVOORSCHRIFT
- IT** ISTRUZIONI DI MONTAGGIO
- PT** INSTRUÇÕES DE MONTAGEM
- CR** NAPUTCI ZA MONTAŽU
- HU** ÖSSZESZERELÉSI UTASÍTÁSOK

تعليمات التركيب (ع)



1h30.





Donnez ou recyclez vos meubles.



Association

ou



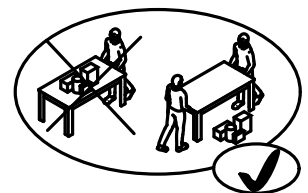
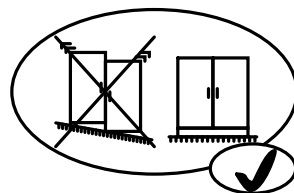
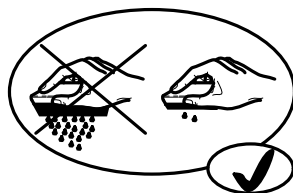
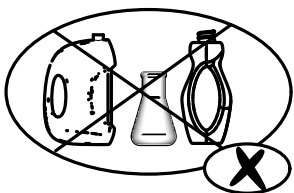
Magasin

ou

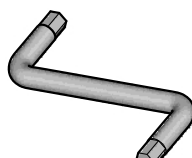


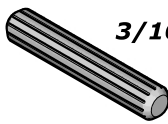
Déchèterie

<https://quefairemesdechets.fr>

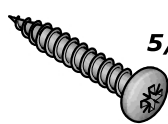




A x1 

B x4 
5x30mm
3/16" x 1 3/16"

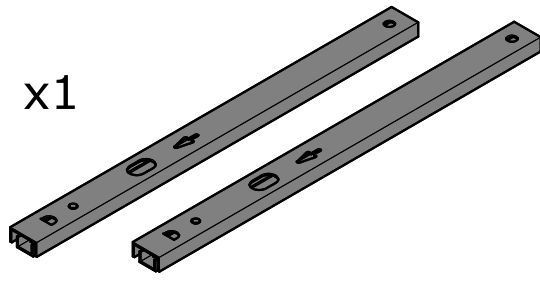
C x4 

D x4 
4x25mm
5/32" x 1"

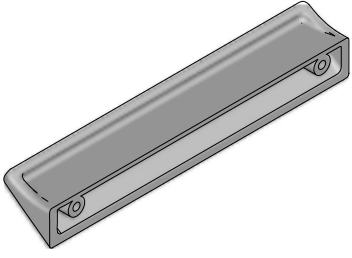
E x4 
6,3x9mm
1/4" x 11/32"

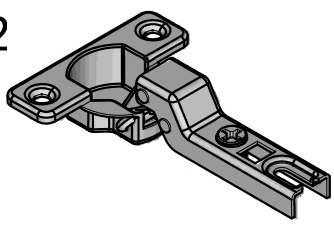
F x4 
3,5x15mm
1/8" x 19/32"

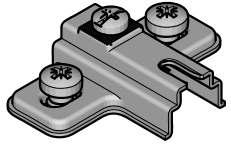
G x2 
4x9mm
5/32" x 11/32"

H x1 

I x1 

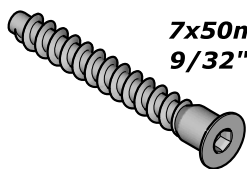
J x2 

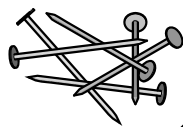
K x2 

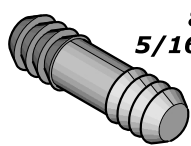
L x2 


M x6 

N x2 

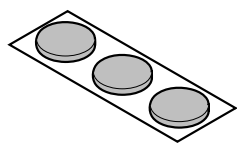
O x8 
7x50mm
9/32" x 1 31/32"

P x1  **x25**

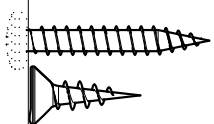
Q x6 
8.3x29mm
5/16" x 1 1/8"

R x2  $\varnothing 12\text{mm}$
 $\varnothing 15/32\text{"}$

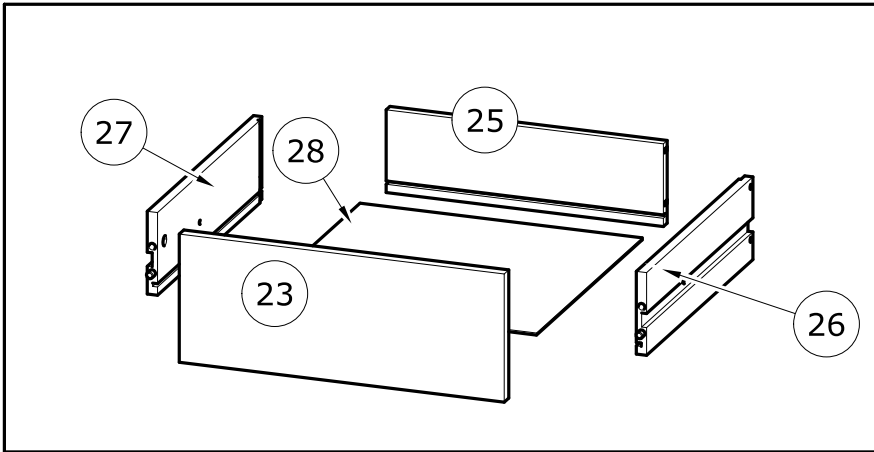
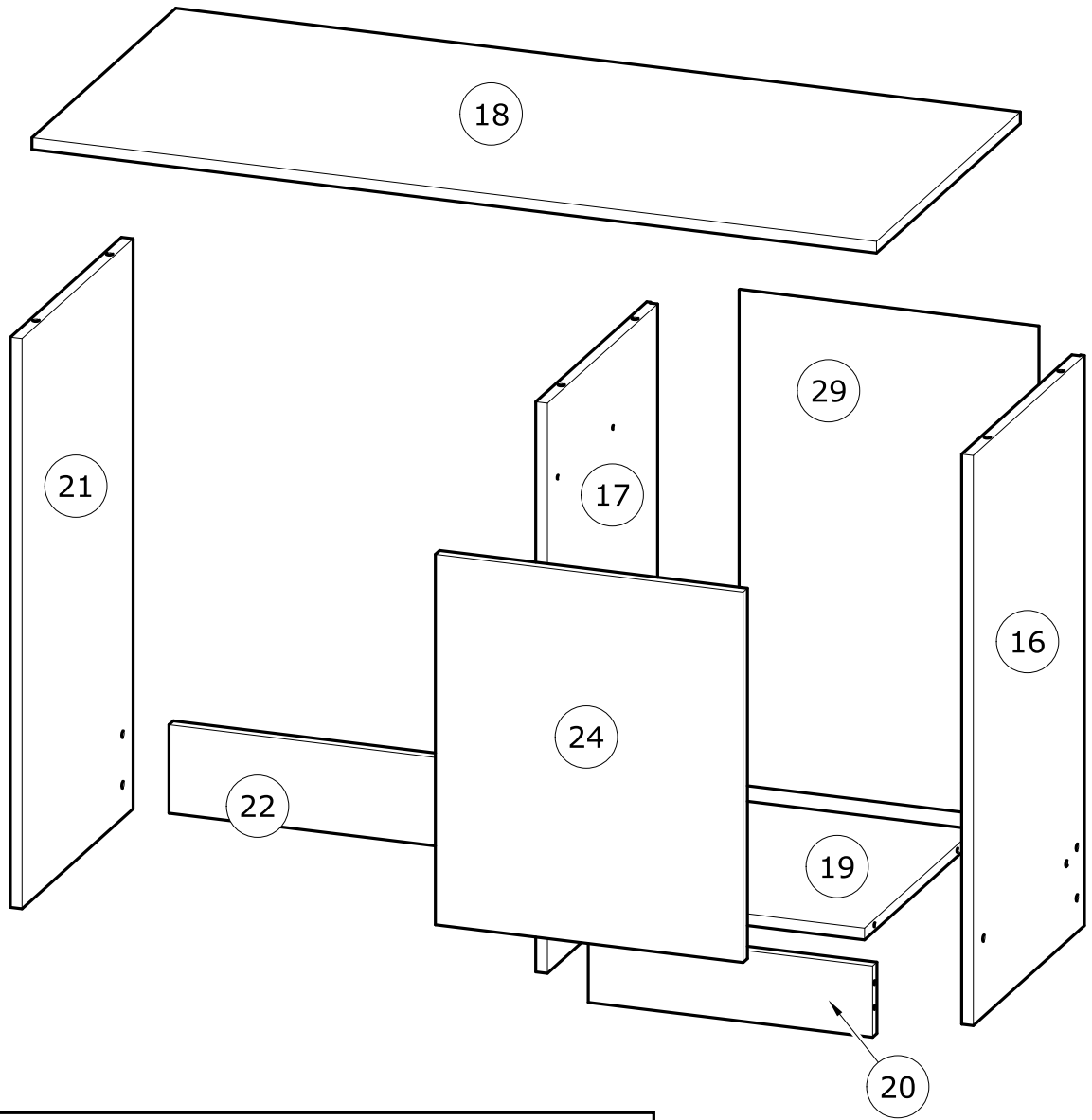
T x2 

U x2 

0 1 2 3 4 5 6 7 8 9 10 cm


0 1 2 3 4 in

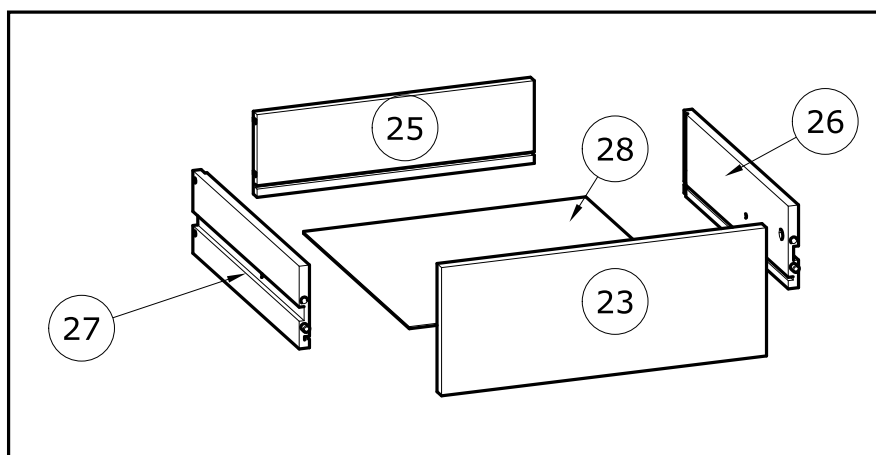
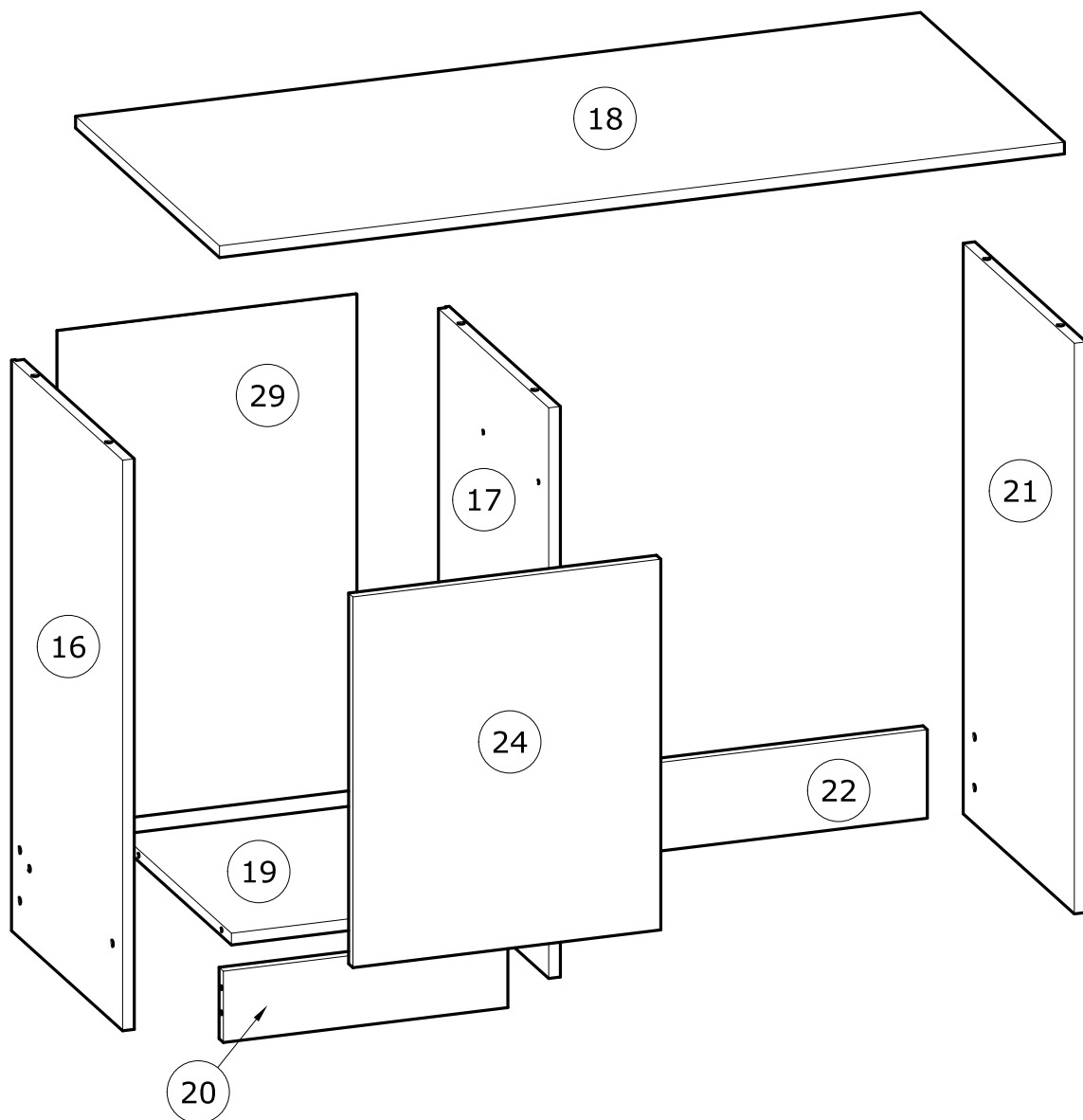
A



N°	MM		INCH		QTY
16	728	x 386	28 11/16	x 15 3/16	1
17	728	x 386	28 11/16	x 15 3/16	1
18	1 084	x 448	42 11/16	x 17 10/16	1
19	330	x 382	13	x 15 1/16	1
20	330	x 91	13	x 3 9/16	1
21	728	x 386	28 11/16	x 15 3/16	1
22	628	x 117	24 12/16	x 4 10/16	1

N°	MM		INCH		QTY
23	360	x 155	14 3/16	x 6 2/16	1
24	473	x 360	18 10/16	x 14 3/16	1
25	302	x 100	11 14/16	x 3 15/16	1
26	350	x 100	13 12/16	x 3 15/16	1
27	350	x 100	13 12/16	x 3 15/16	1
28	308	x 348	12 2/16	x 13 11/16	1
29	632	x 349	24 14/16	x 13 12/16	1

B



N°	MM		INCH		QTY
16	728	x 386	28 11/16	x 15 3/16	1
17	728	x 386	28 11/16	x 15 3/16	1
18	1 084	x 448	42 11/16	x 17 10/16	1
19	330	x 382	13	x 15 1/16	1
20	330	x 91	13	x 3 9/16	1
21	728	x 386	28 11/16	x 15 3/16	1
22	628	x 117	24 12/16	x 4 10/16	1

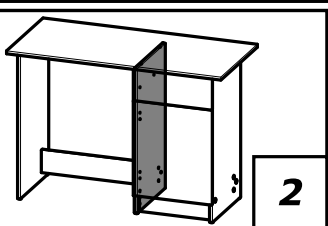
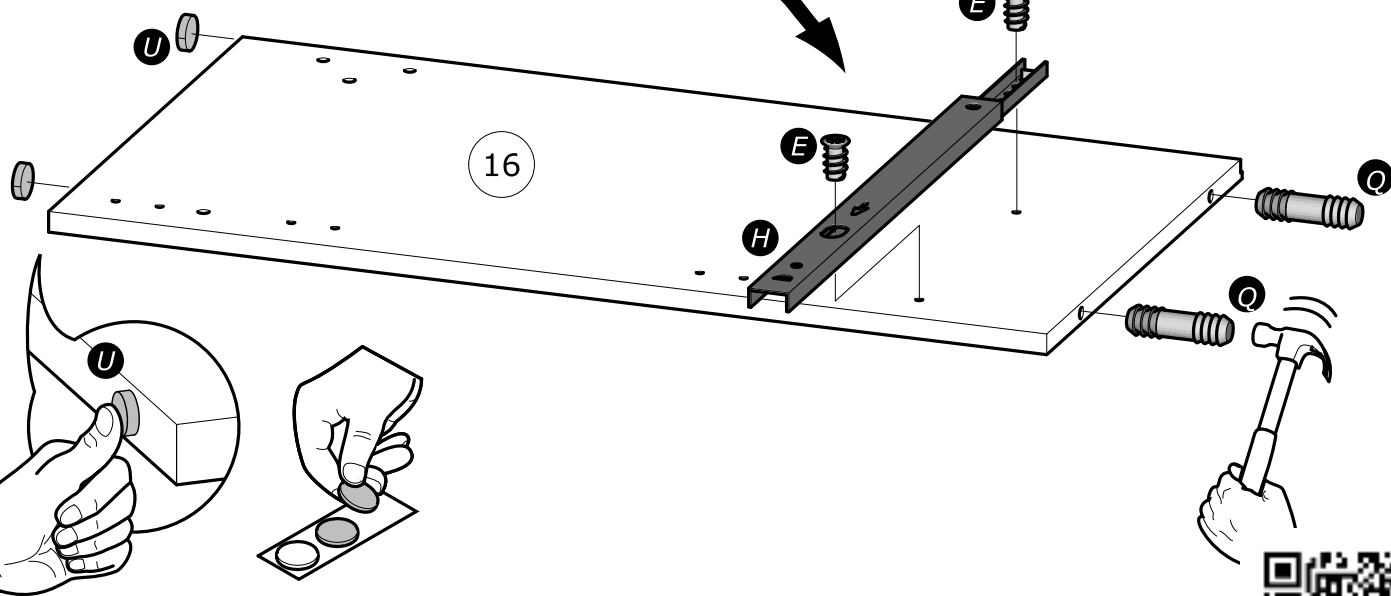
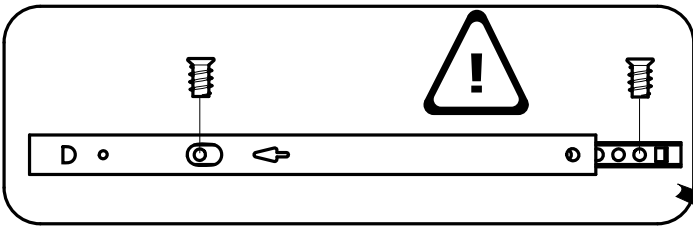
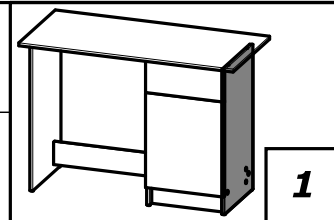
N°	MM		INCH		QTY
23	360	x 155	14 3/16	x 6 2/16	1
24	473	x 360	18 10/16	x 14 3/16	1
25	302	x 100	11 14/16	x 3 15/16	1
26	350	x 100	13 12/16	x 3 15/16	1
27	350	x 100	13 12/16	x 3 15/16	1
28	308	x 348	12 2/16	x 13 11/16	1
29	632	x 349	24 14/16	x 13 12/16	1

E x2
6.3x9mm
1/4" x 11/32"

H x1

Q x2

U x1



E x2
6.3x9mm
1/4" x 11/32"

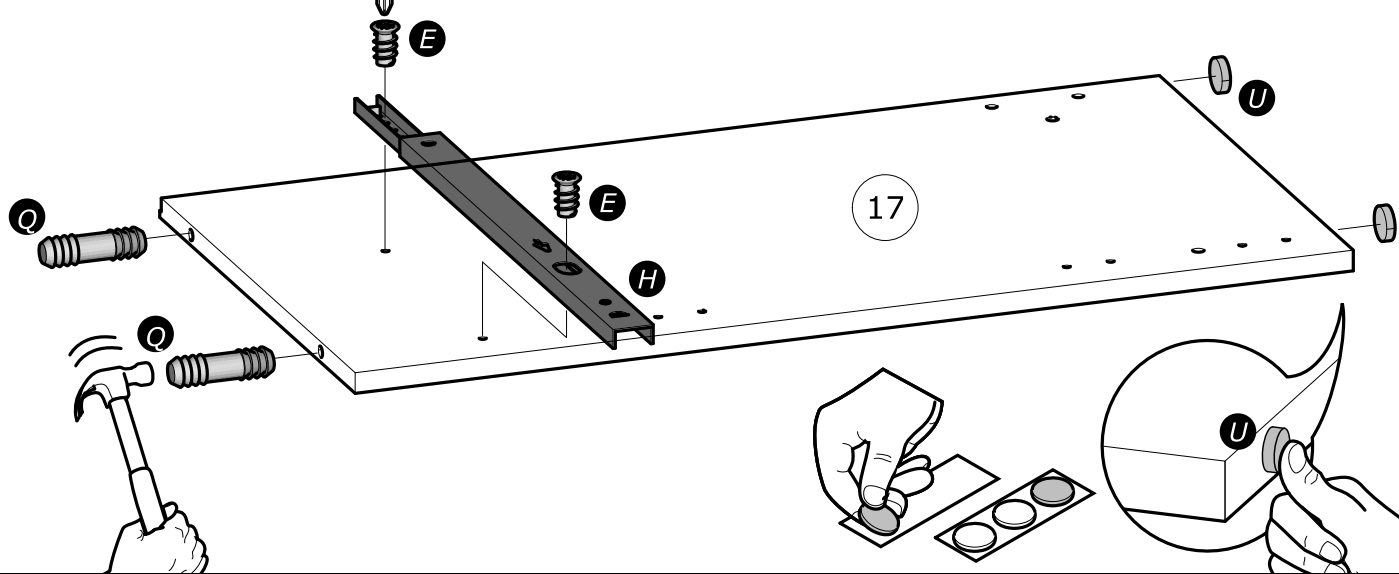
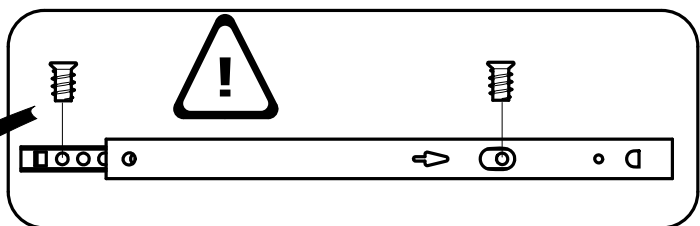
H x1

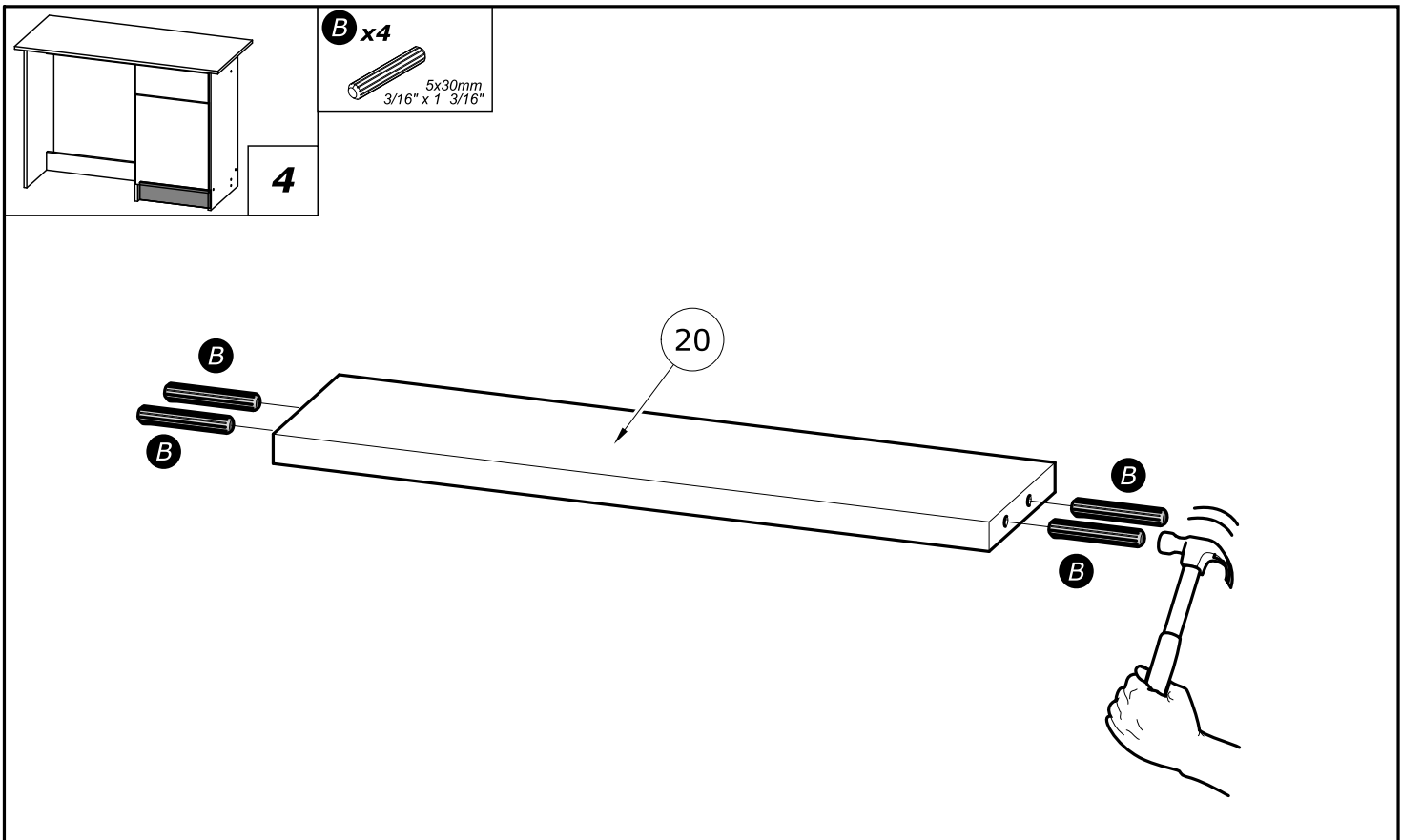
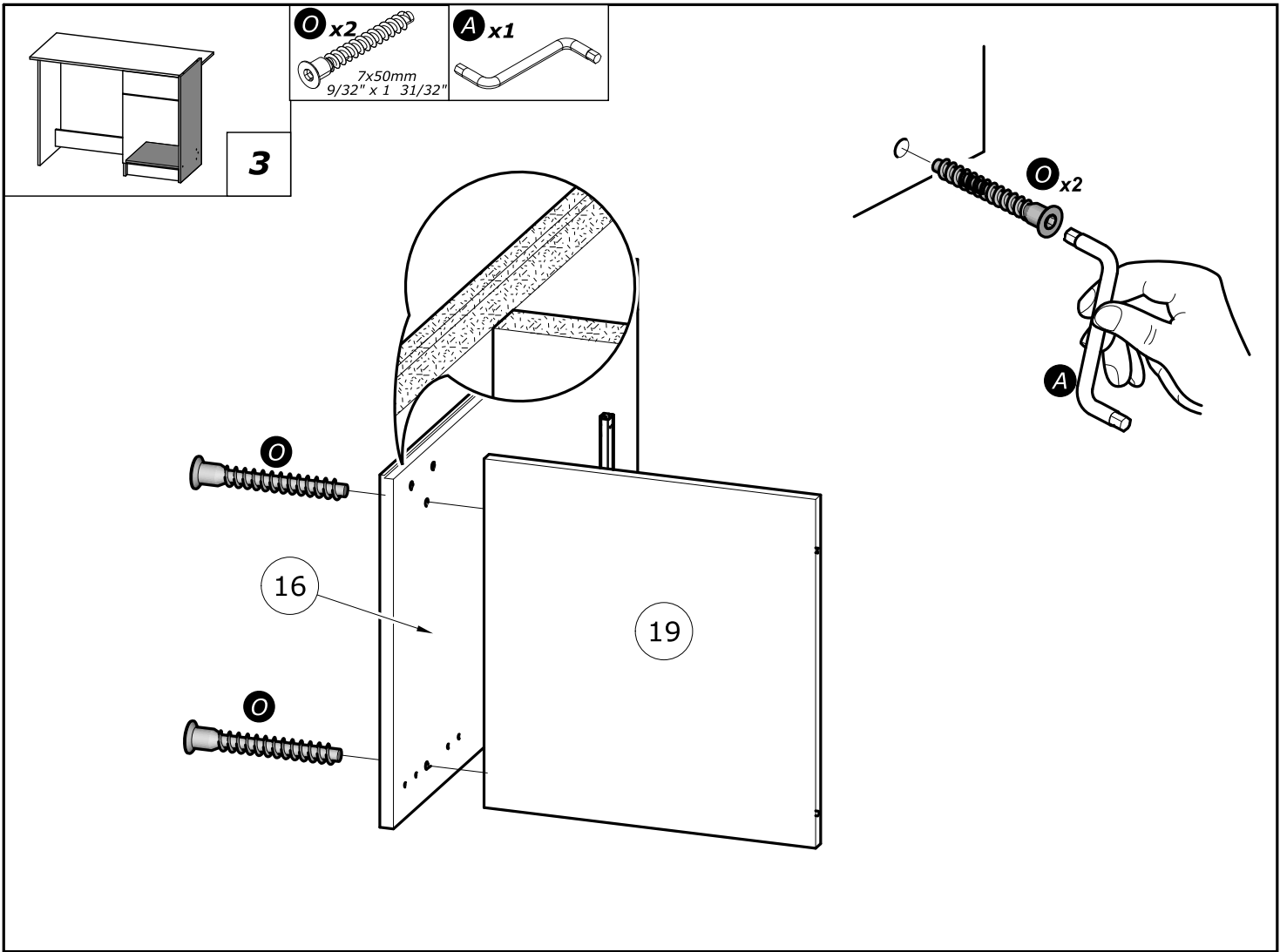
Q x2

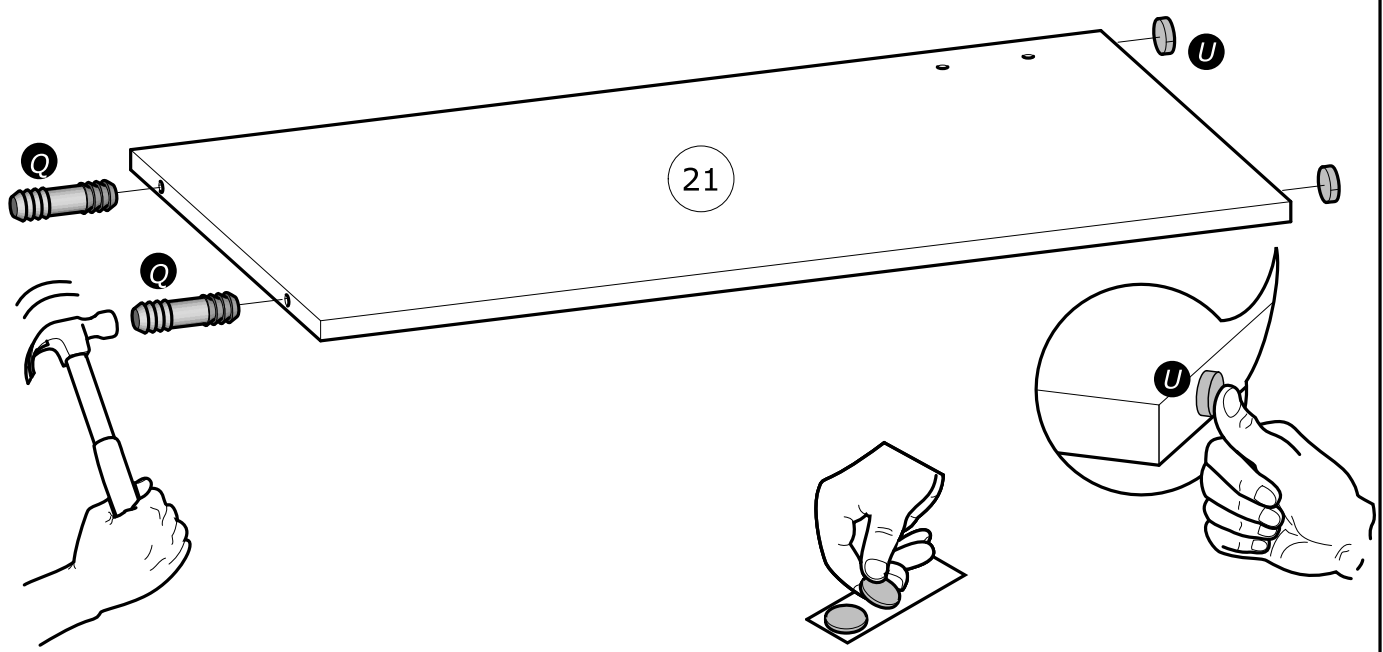
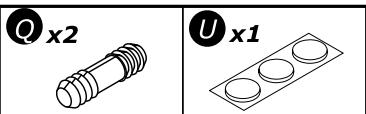
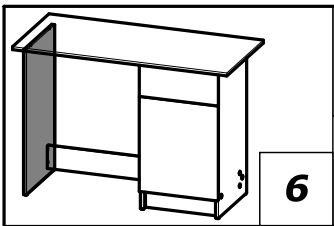
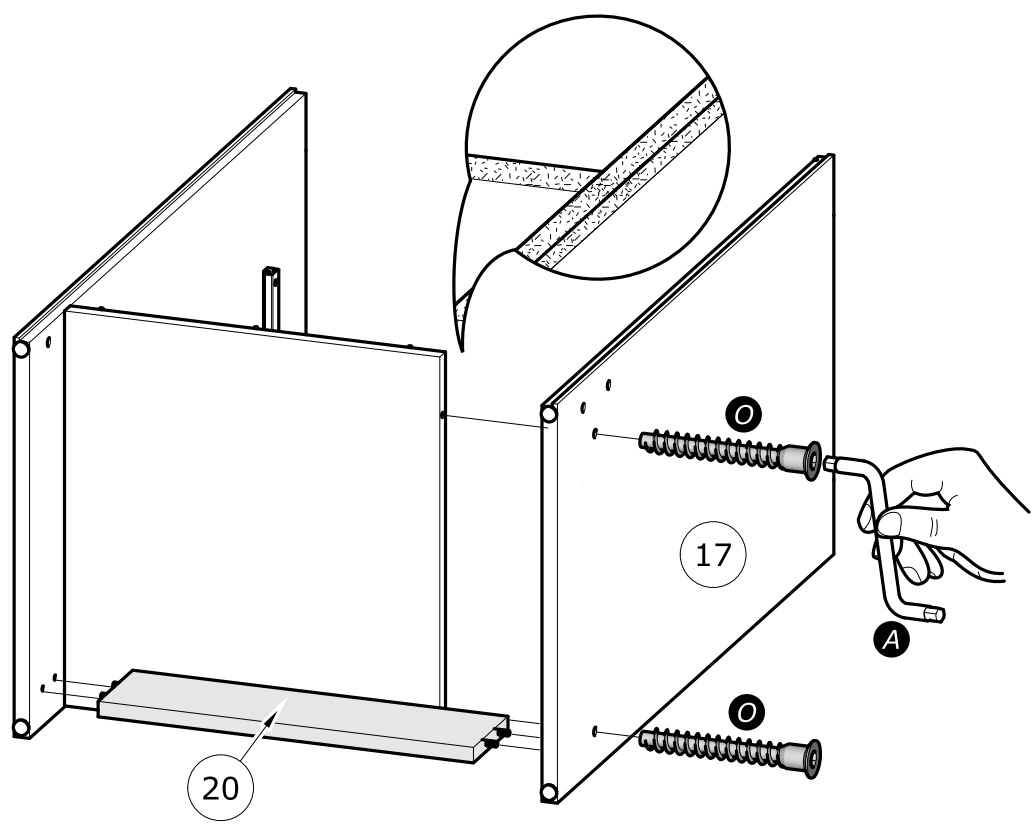
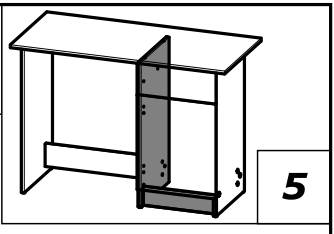
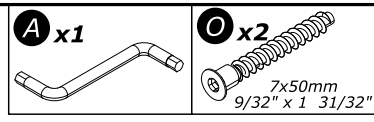
U x1



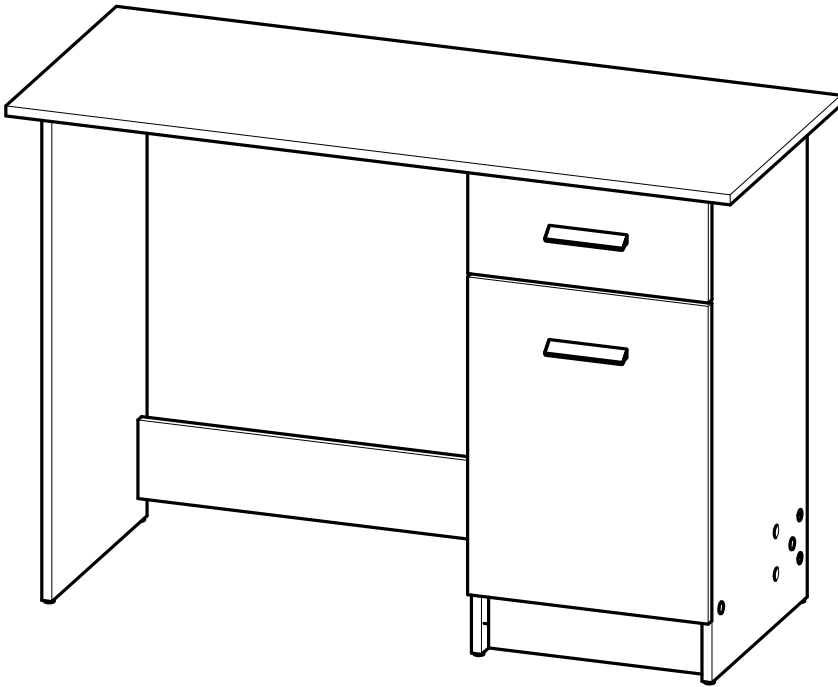
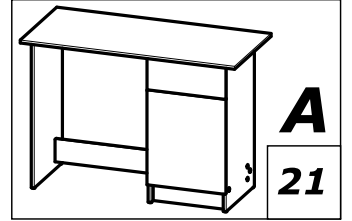
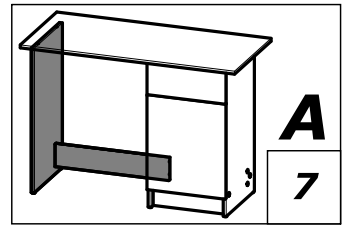
www.Demeyere.fr



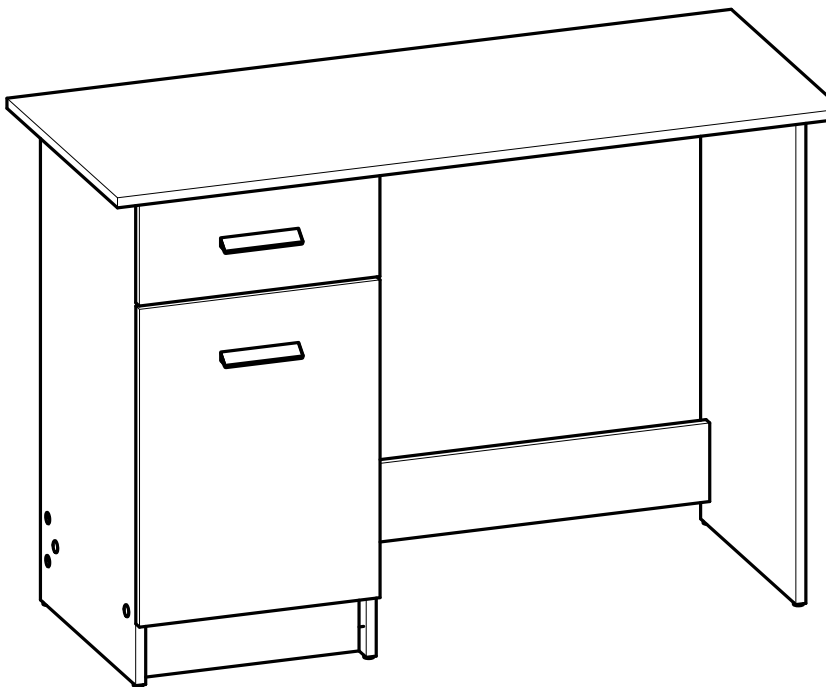
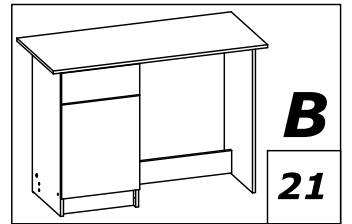
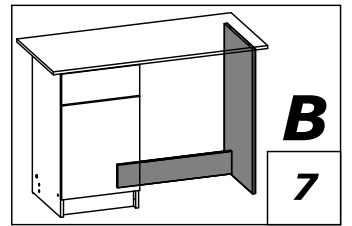


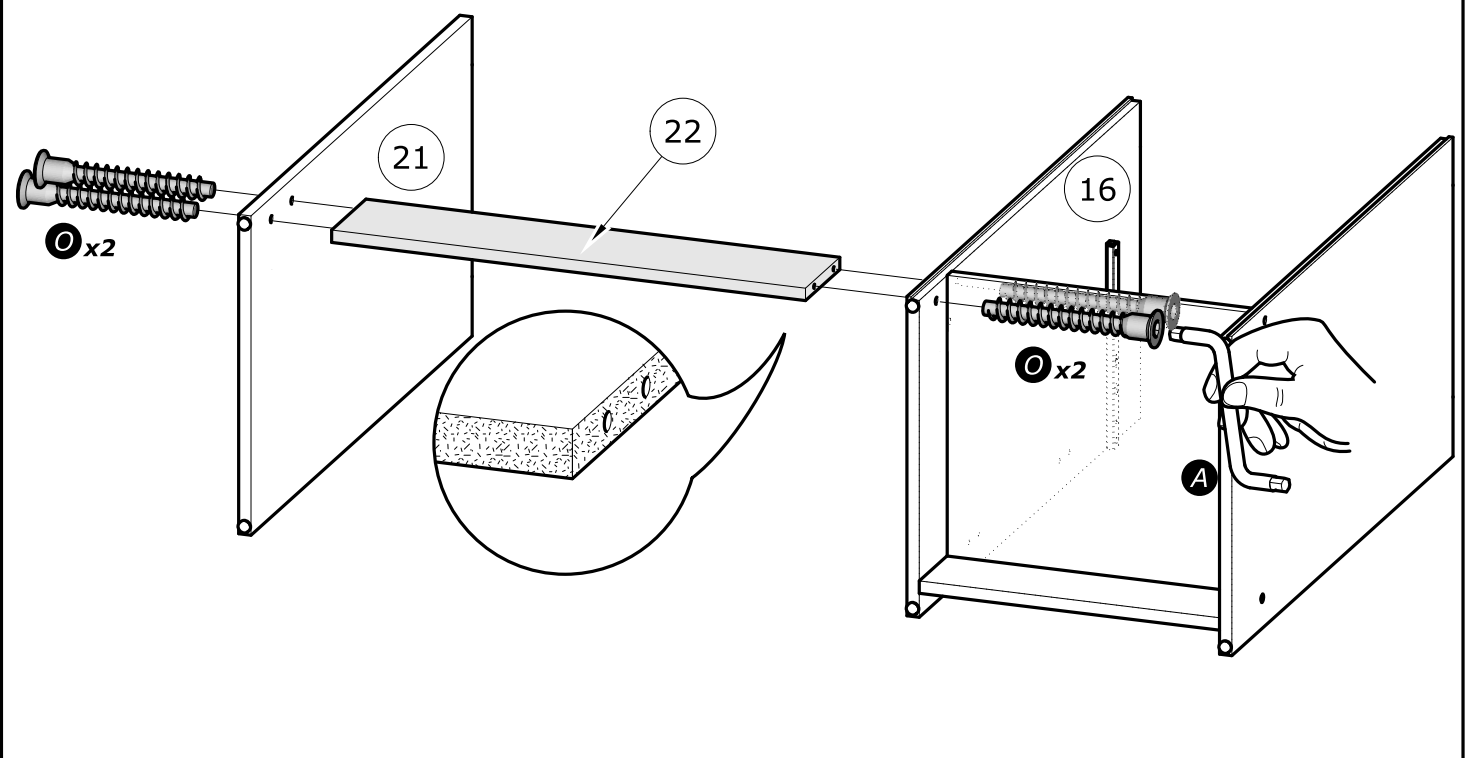
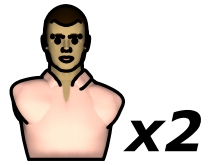
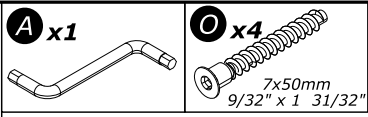
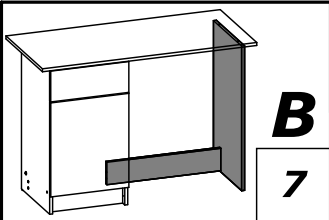
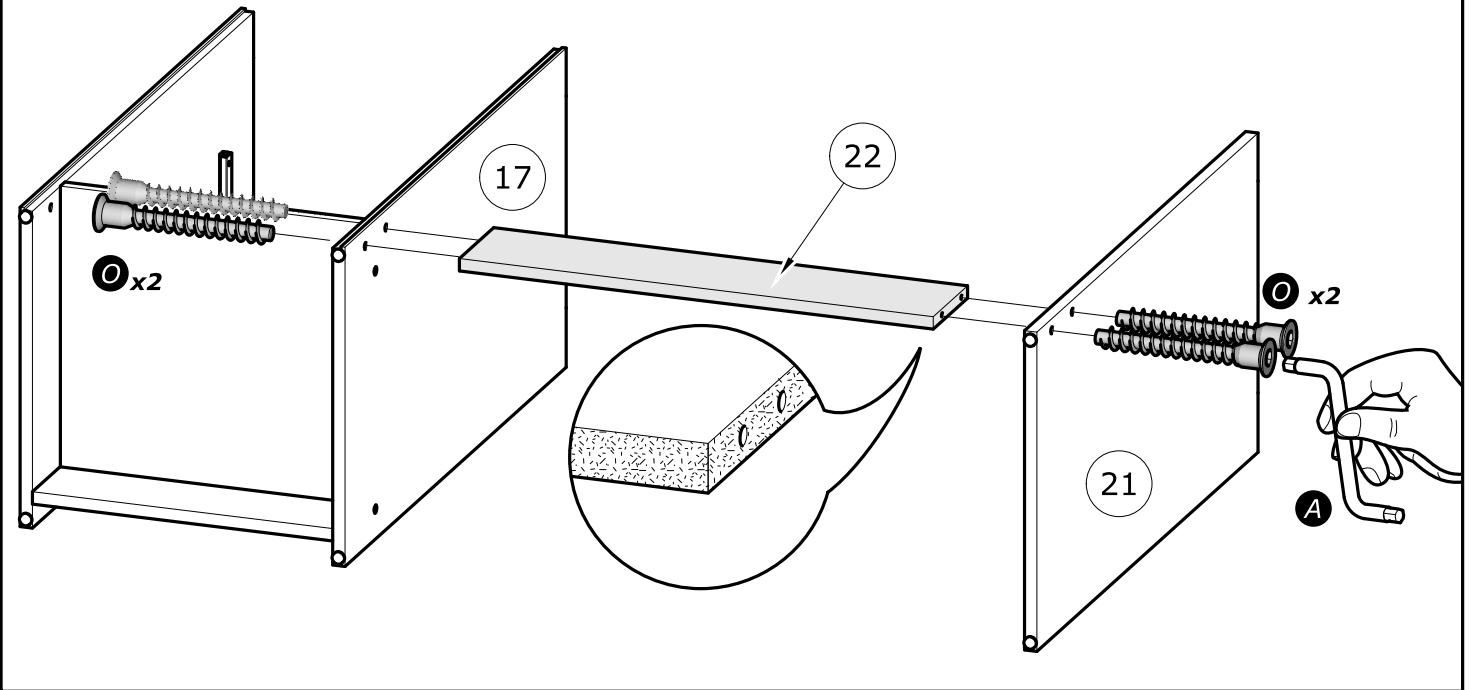
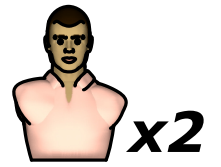
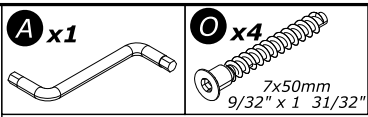
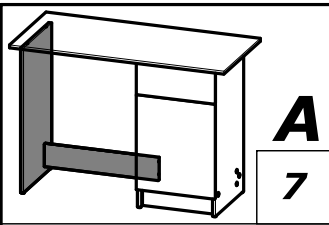


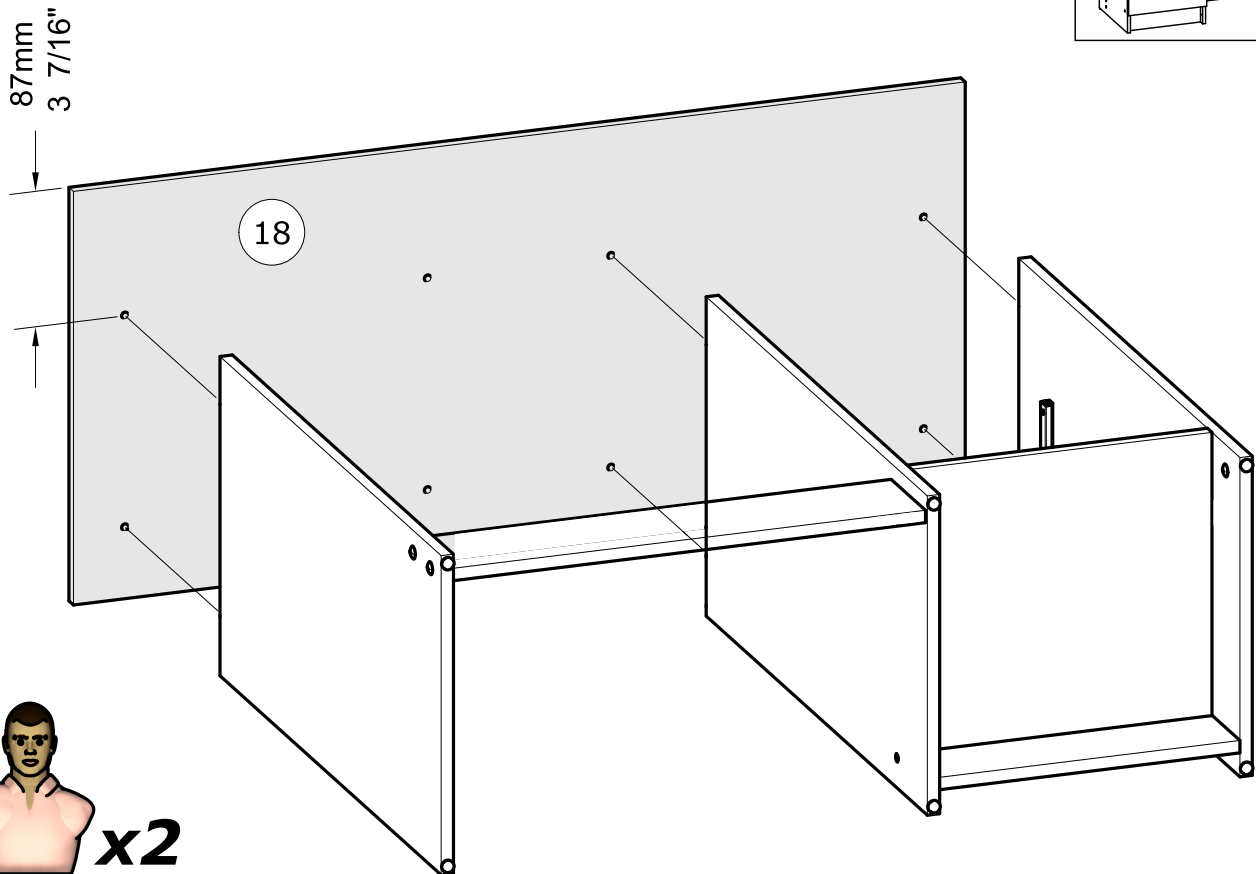
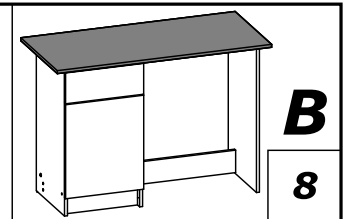
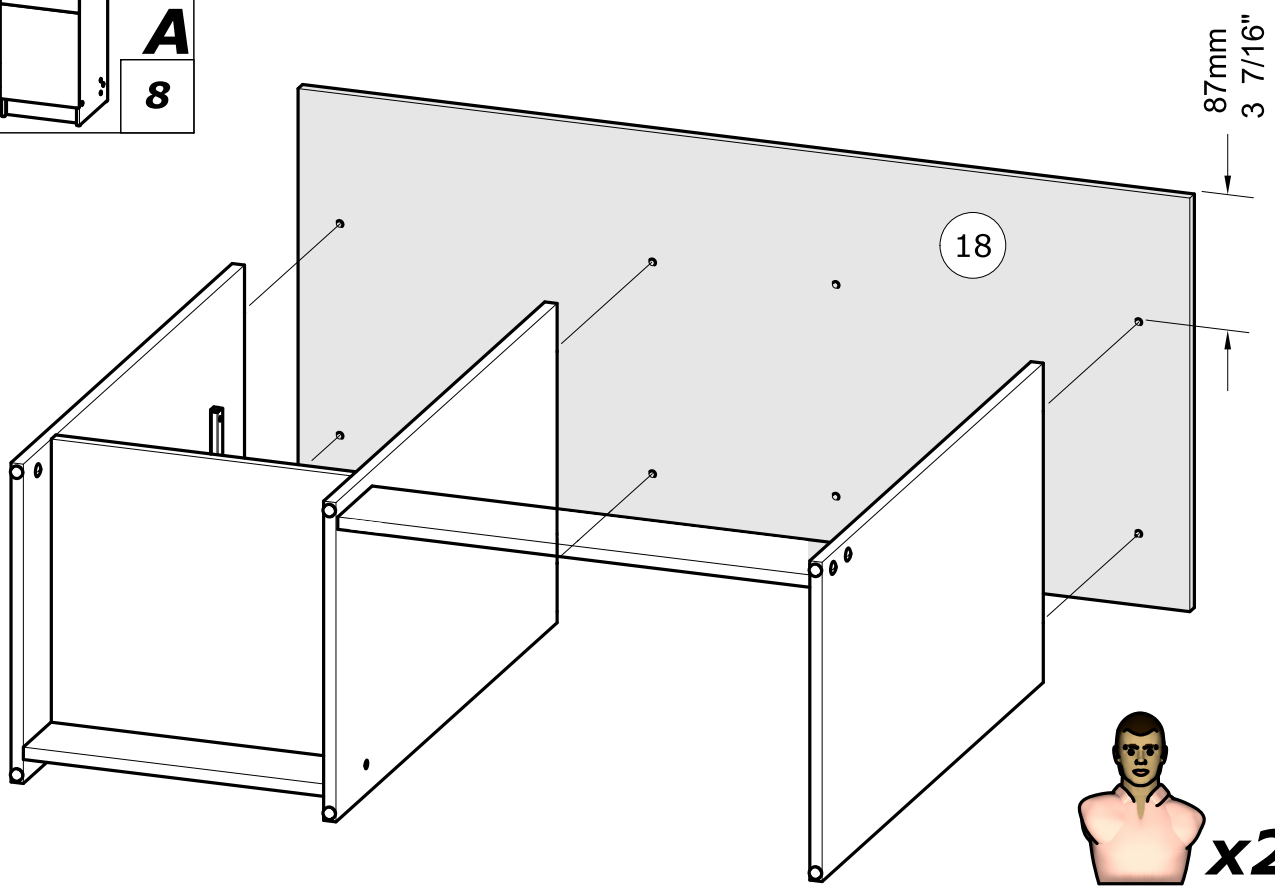
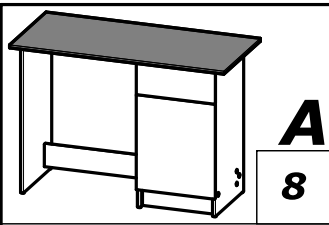
A

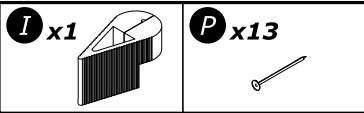
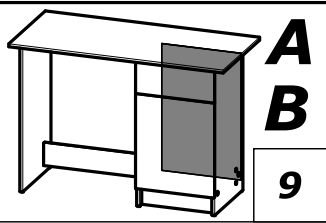


B

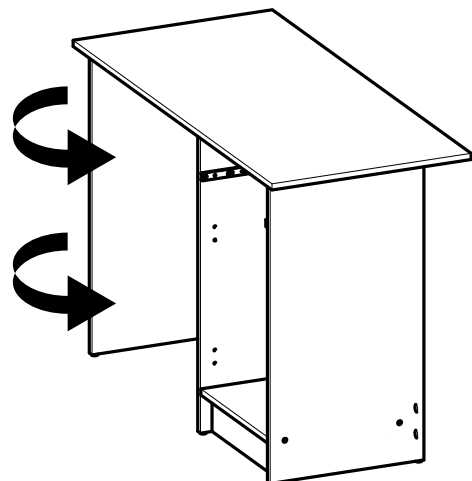
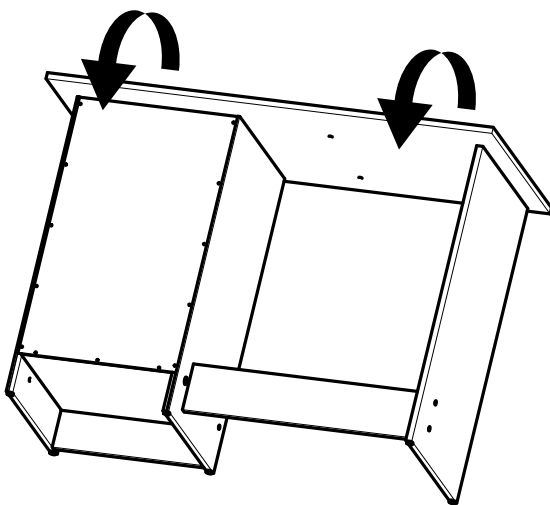
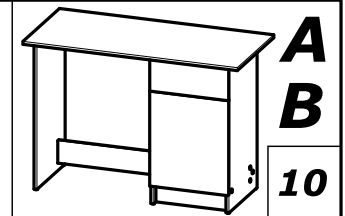
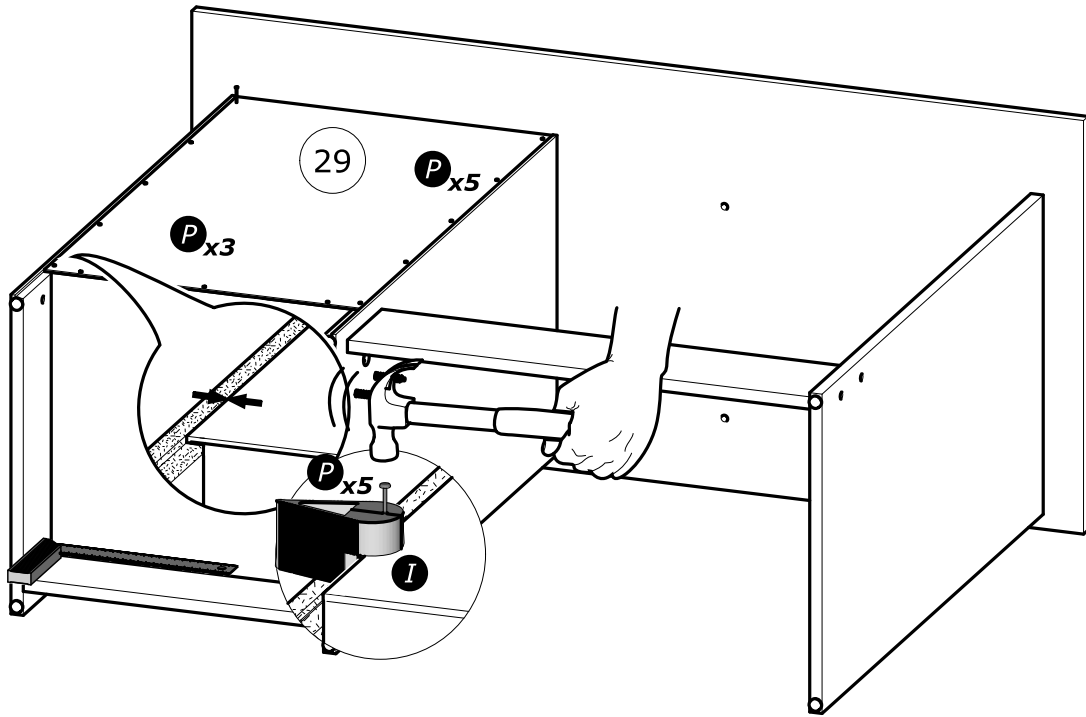


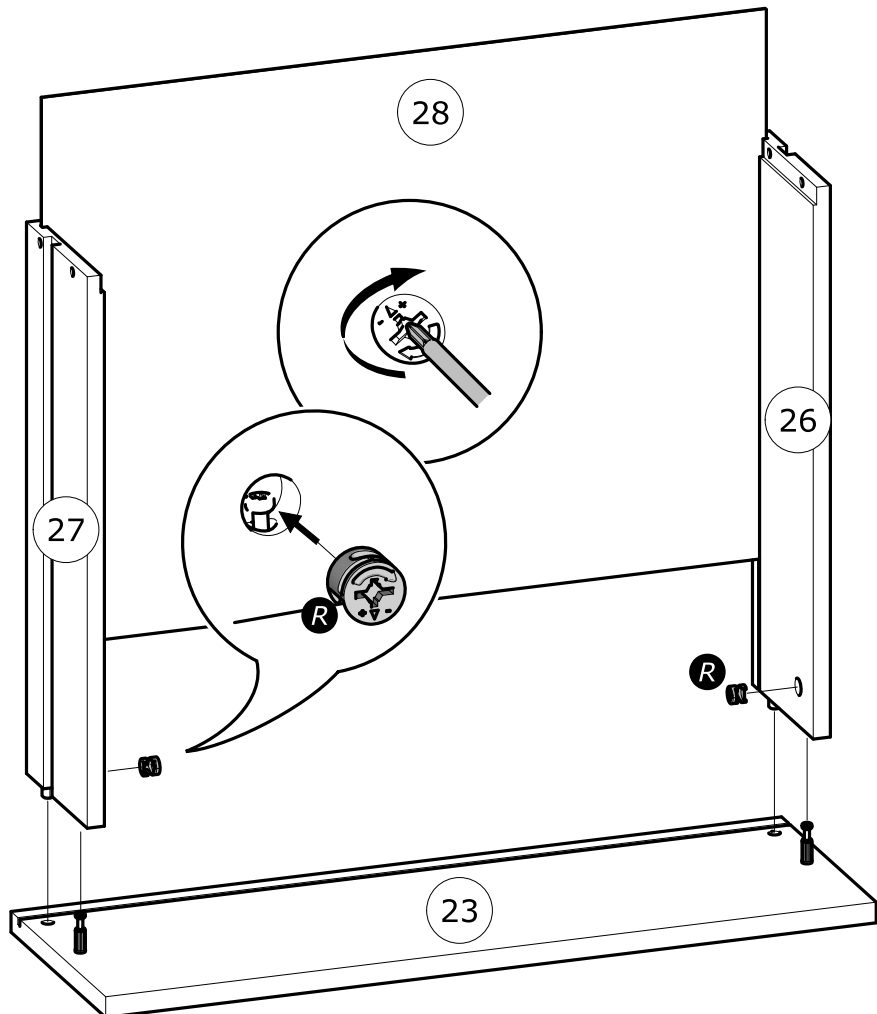
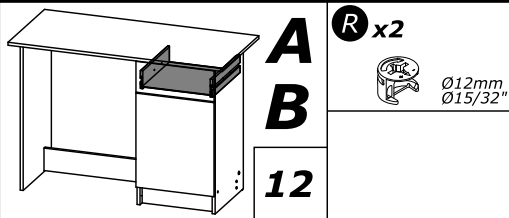
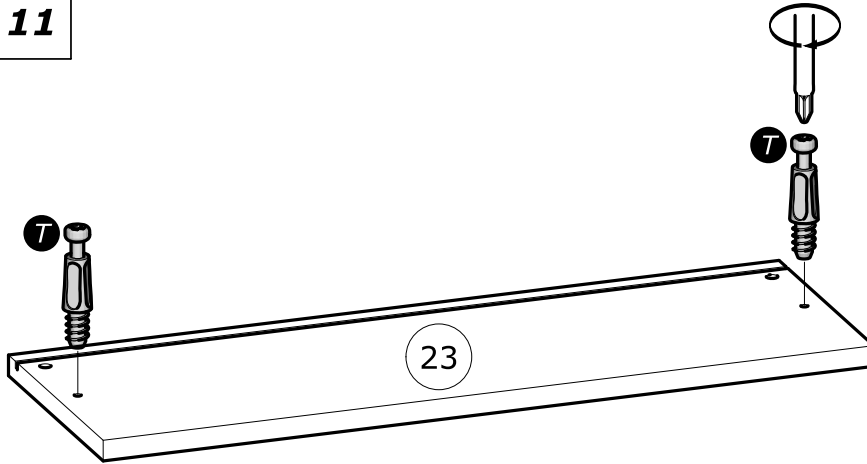
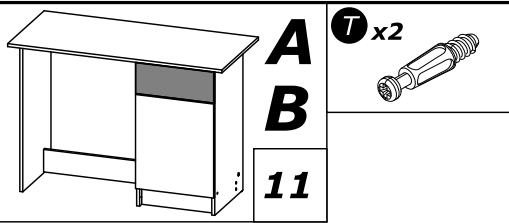


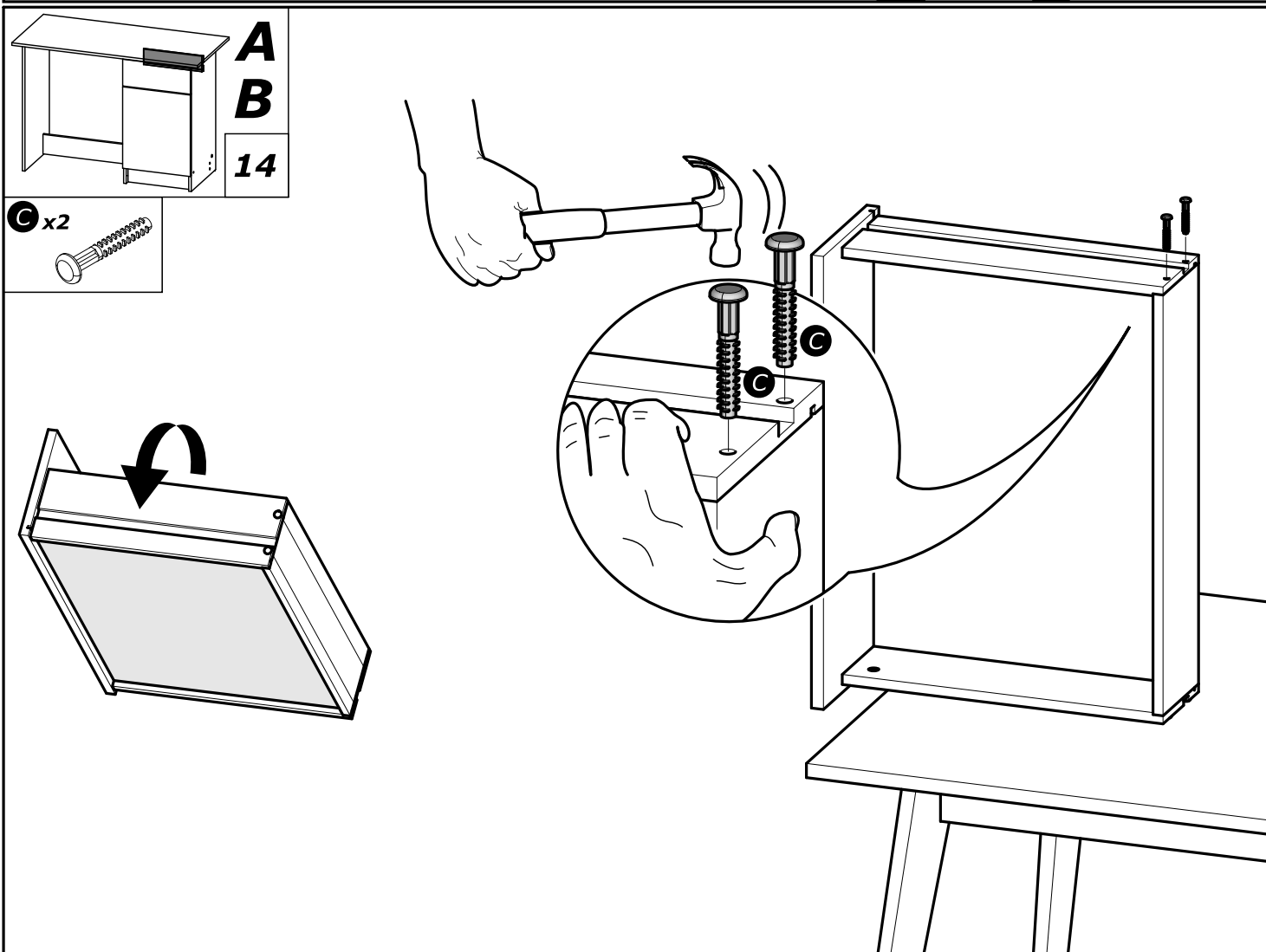
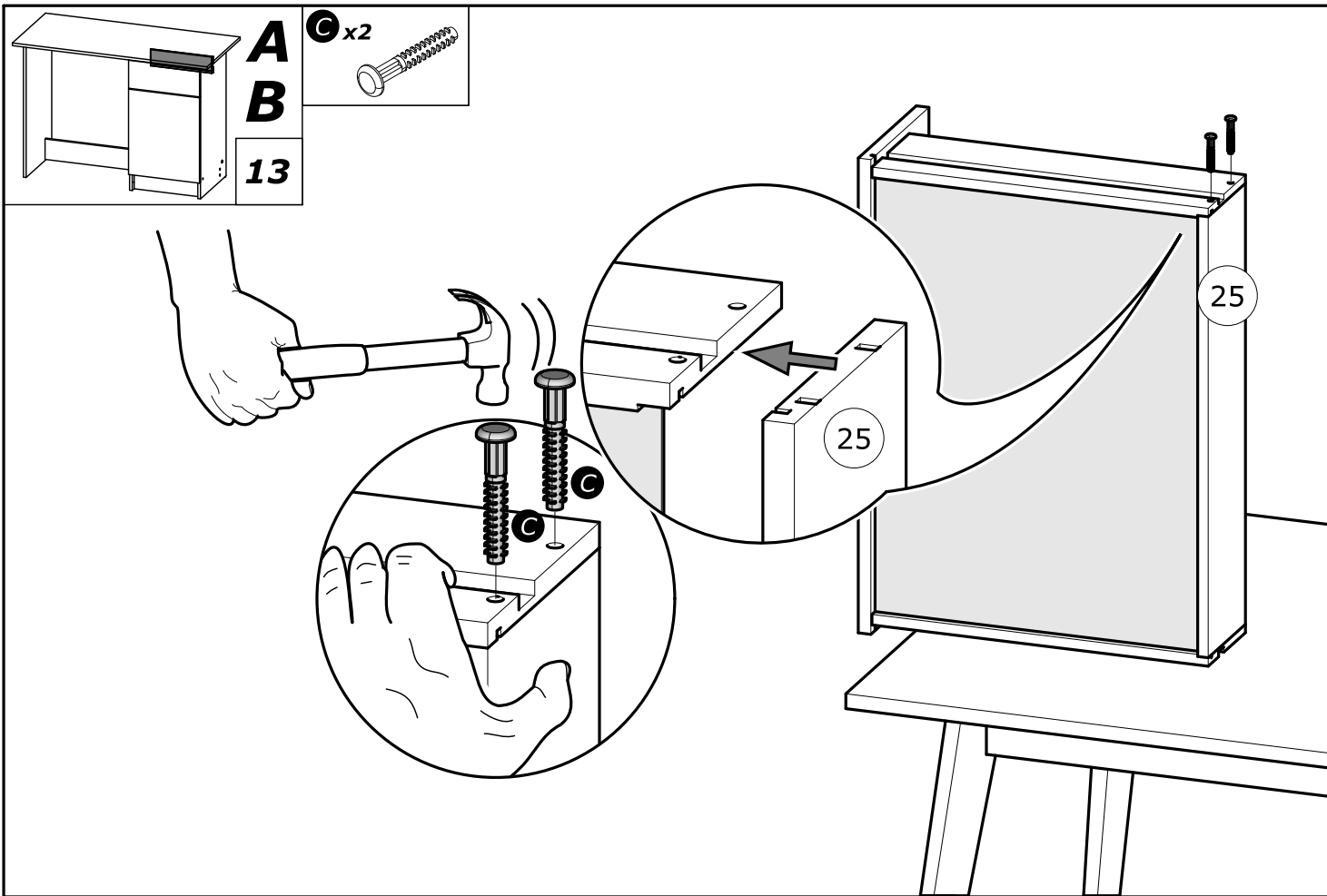


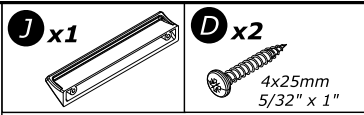
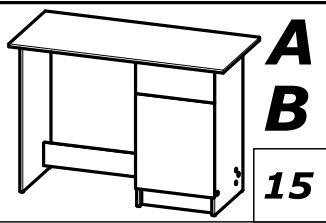


www.Demeyere.fr

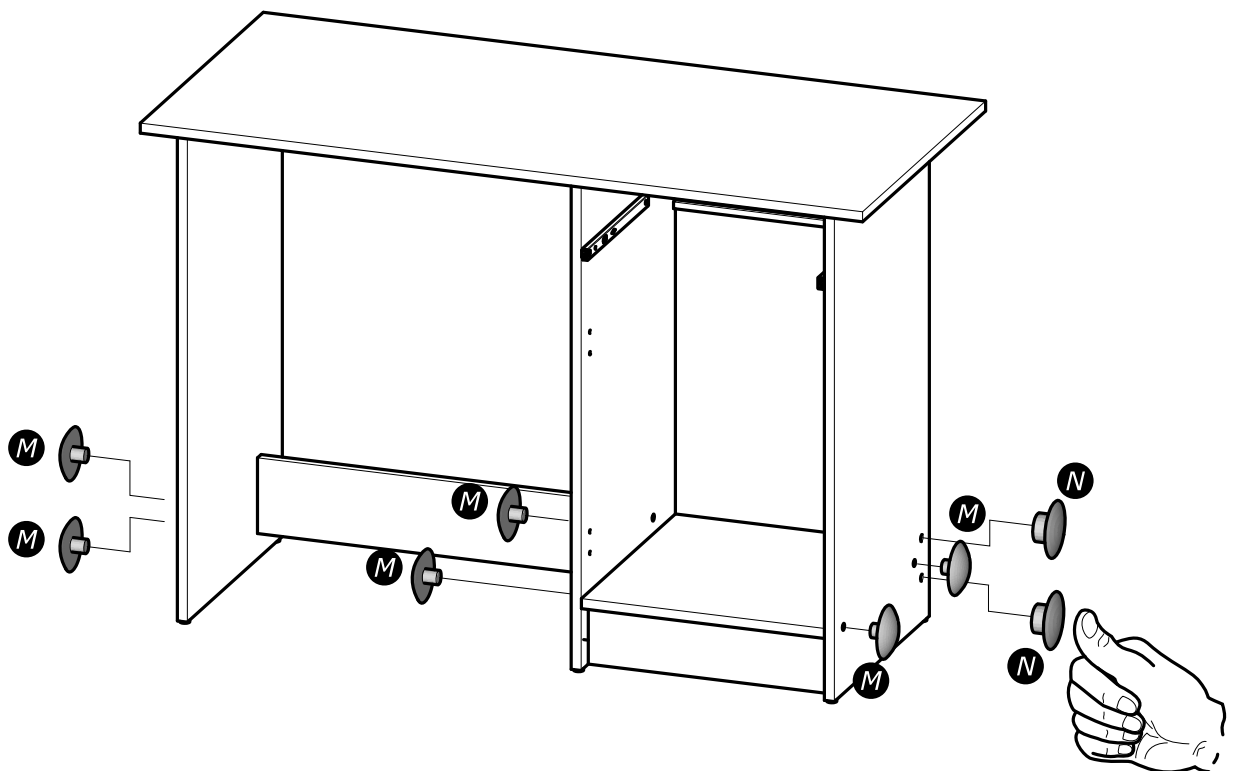
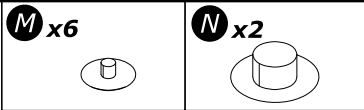
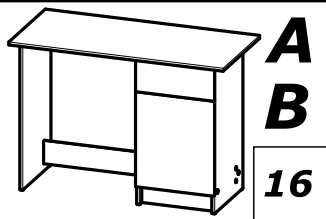
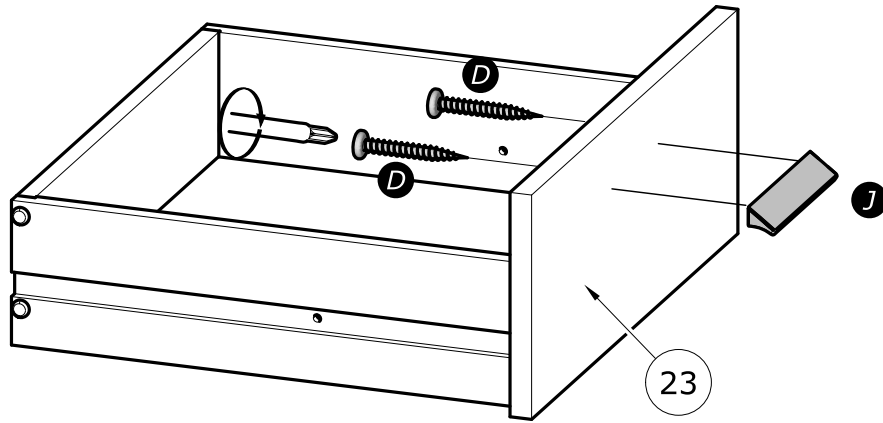
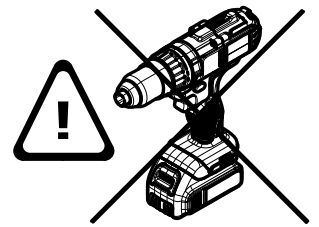




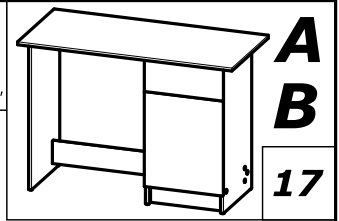




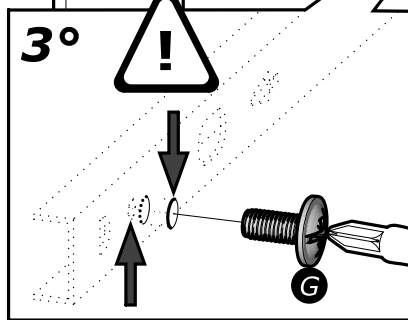
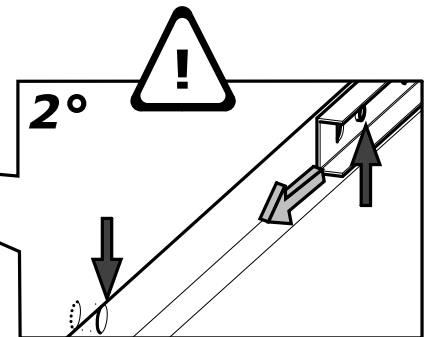
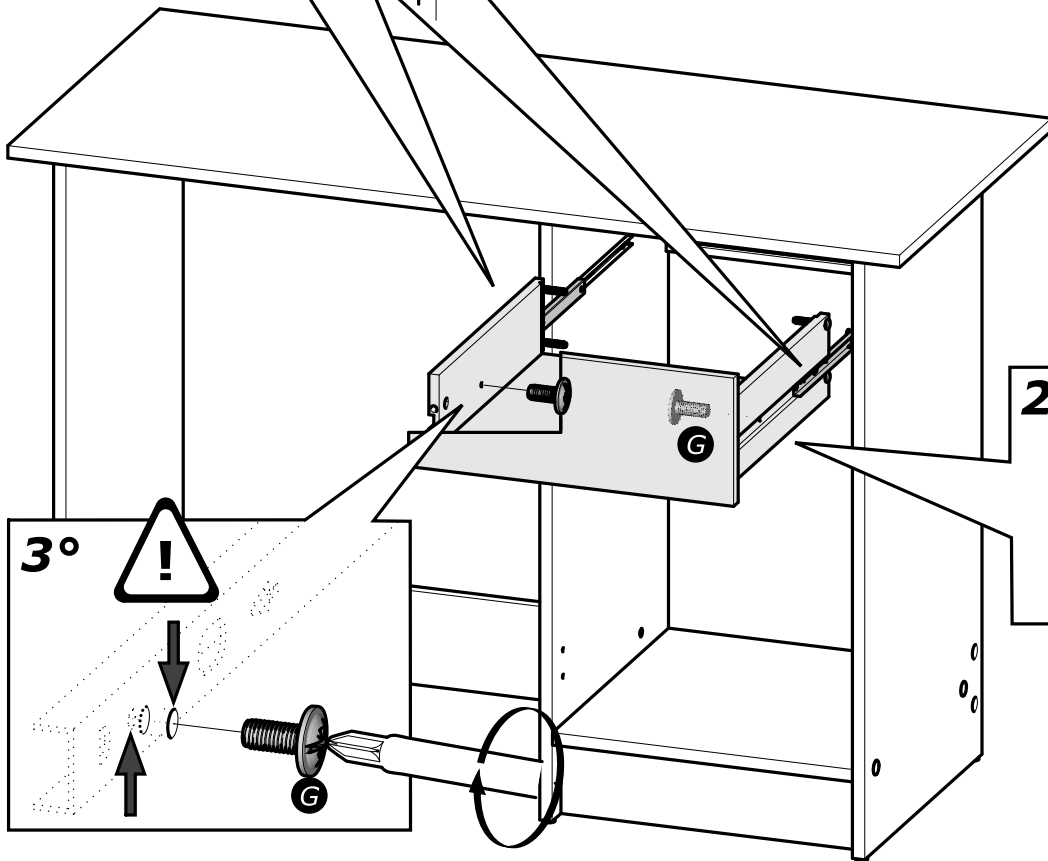
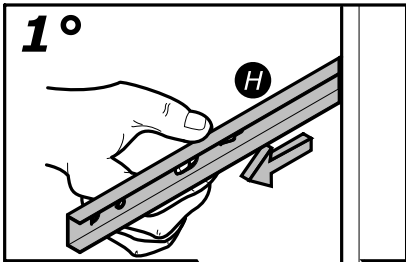
www.Demeyere.fr

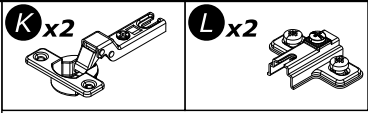
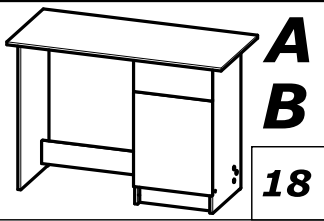


G x2
4x9mm
5/32" x 11/32"

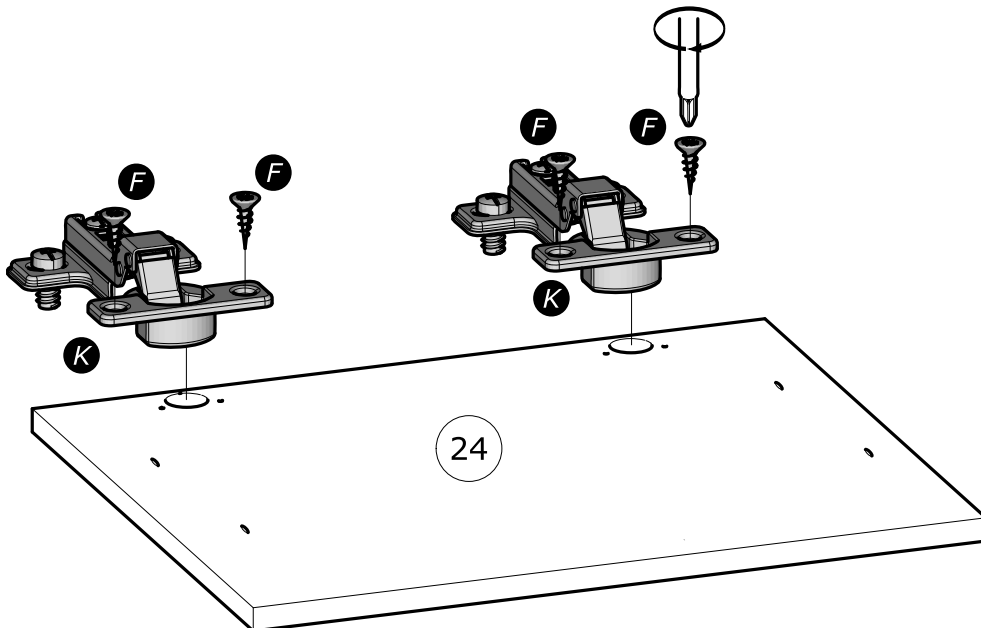
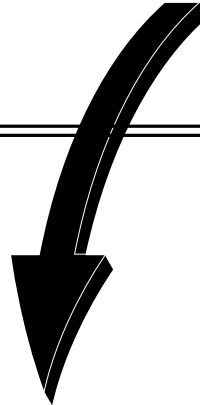
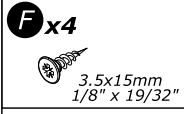
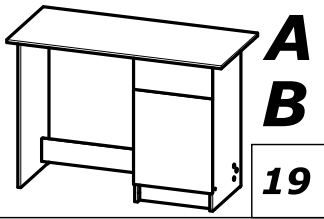
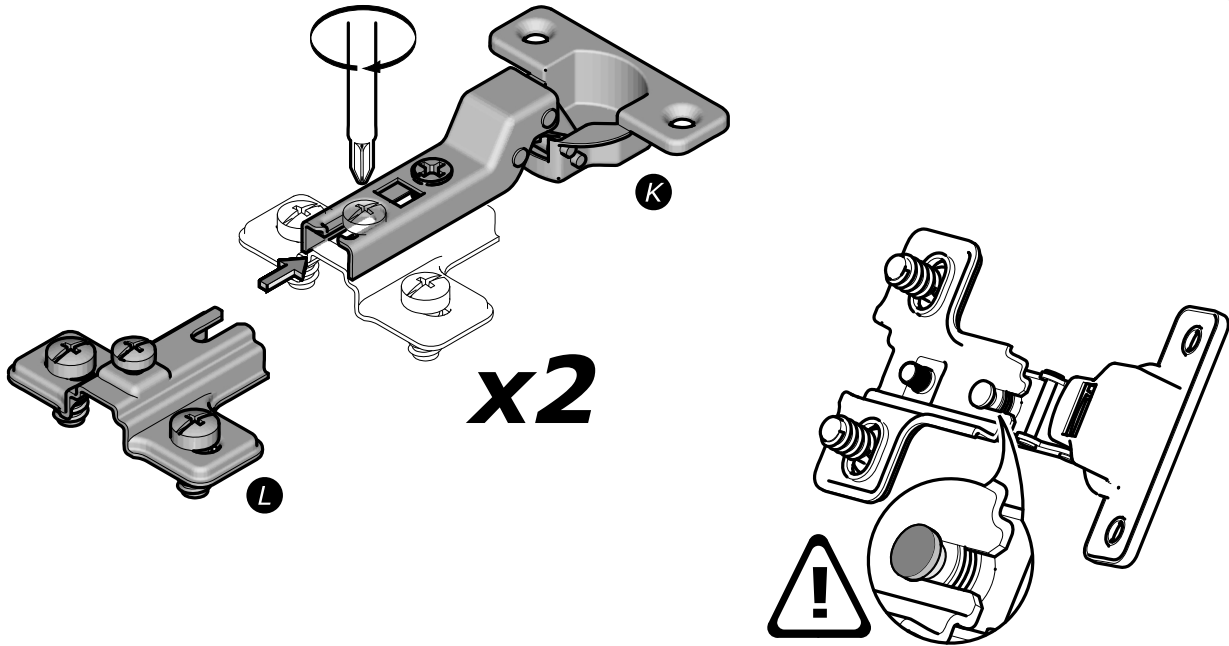


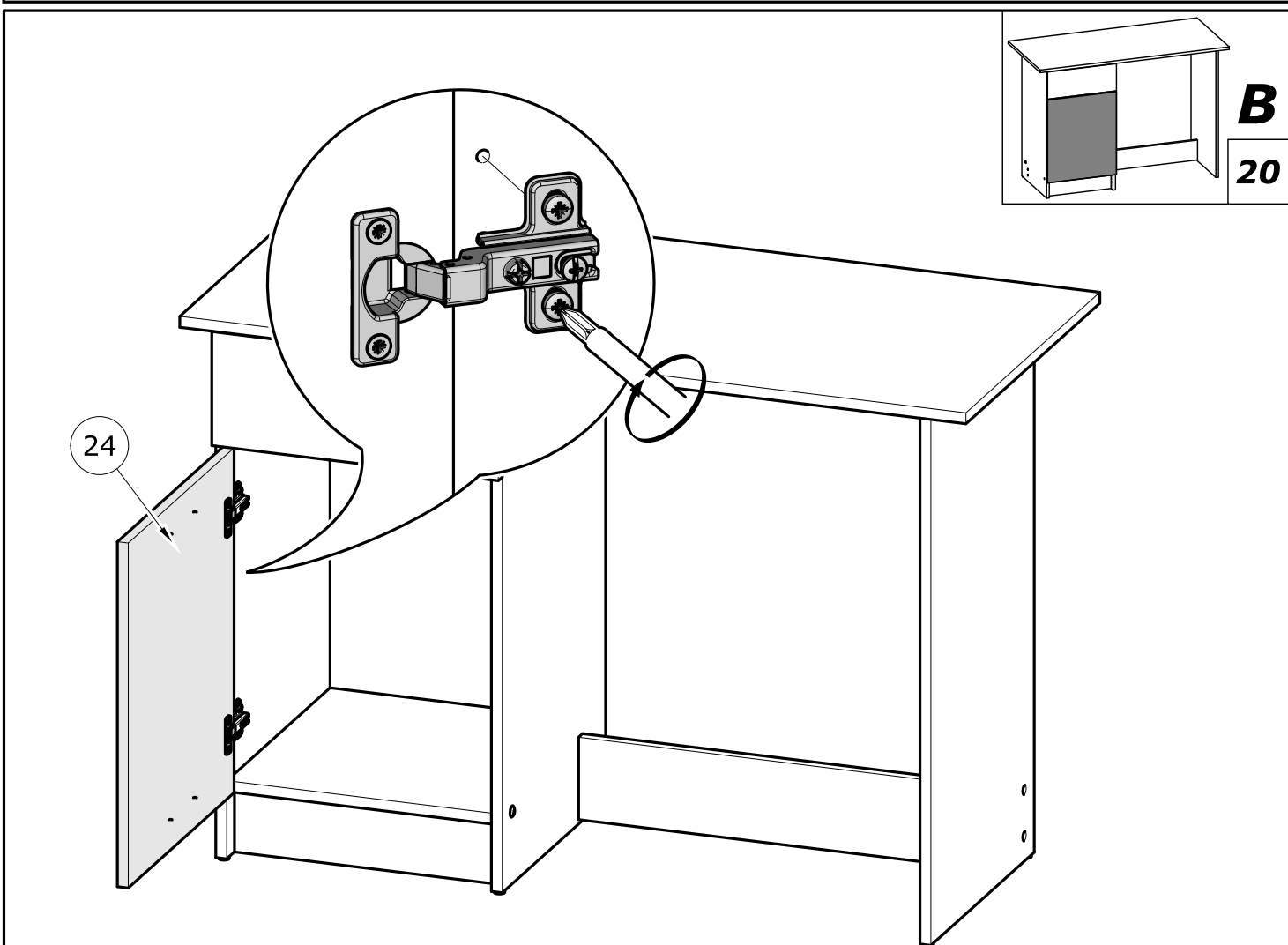
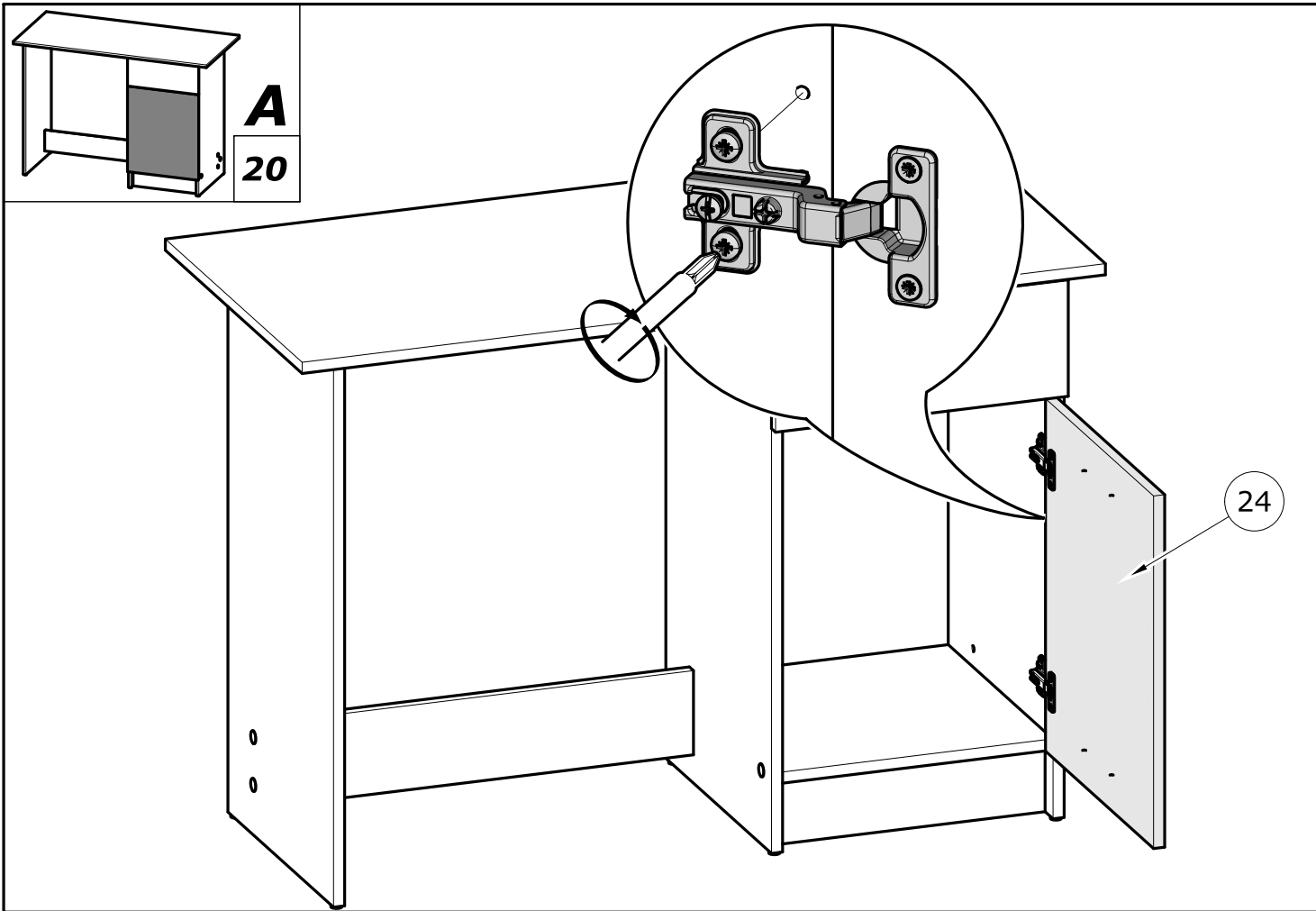
www.Demeyere.fr

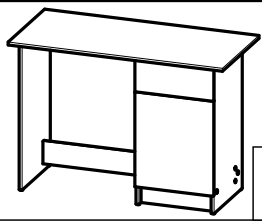




www.Demeyere.fr



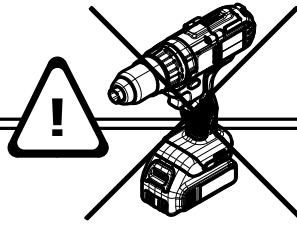
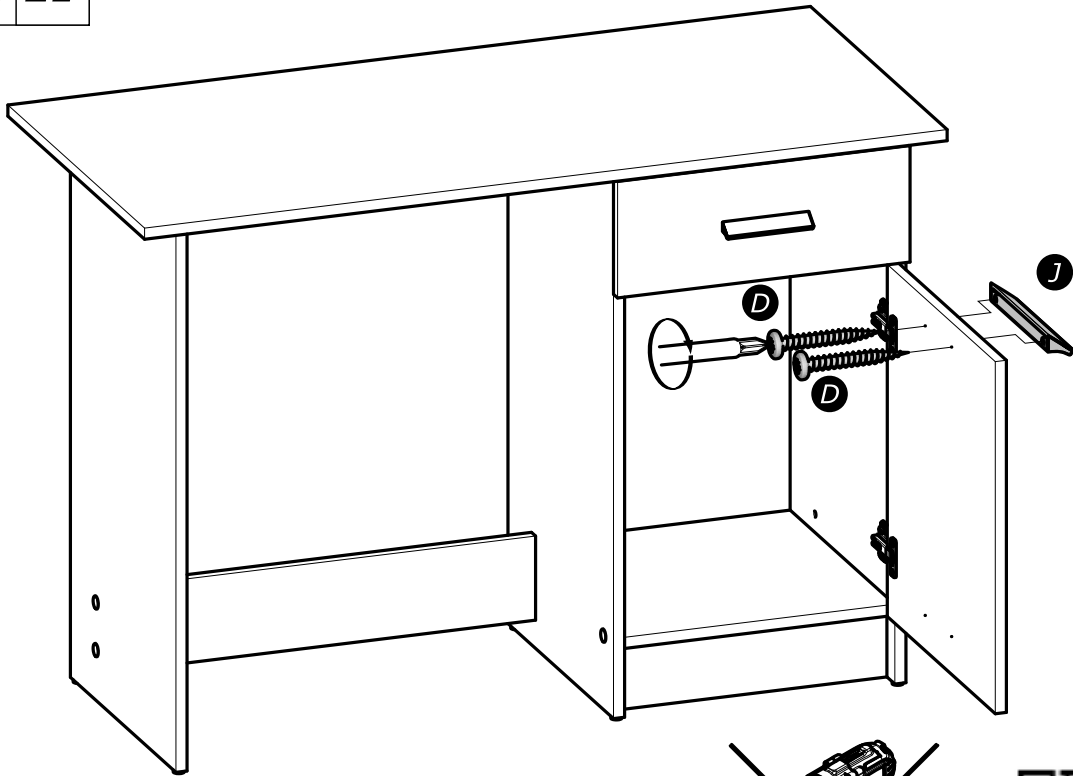




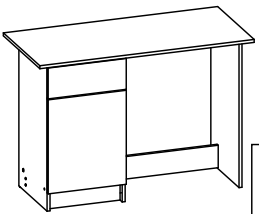
A
21

D x2
4x25mm
5/32" x 1"

J x1



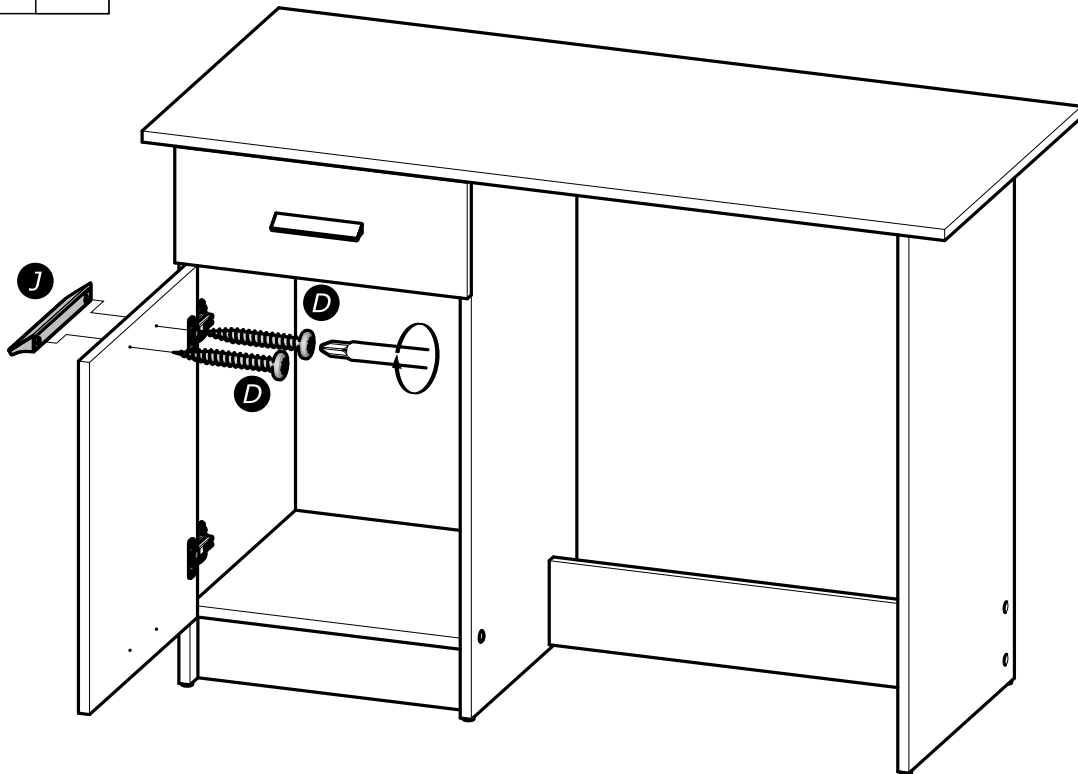
www.Demeyere.fr

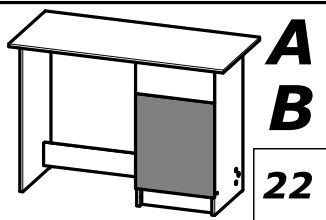


B
21

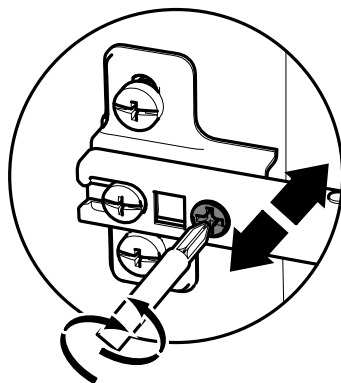
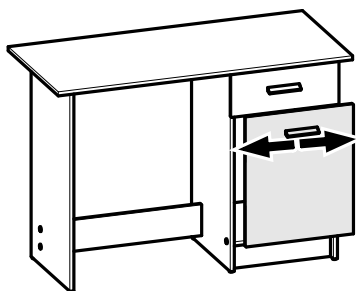
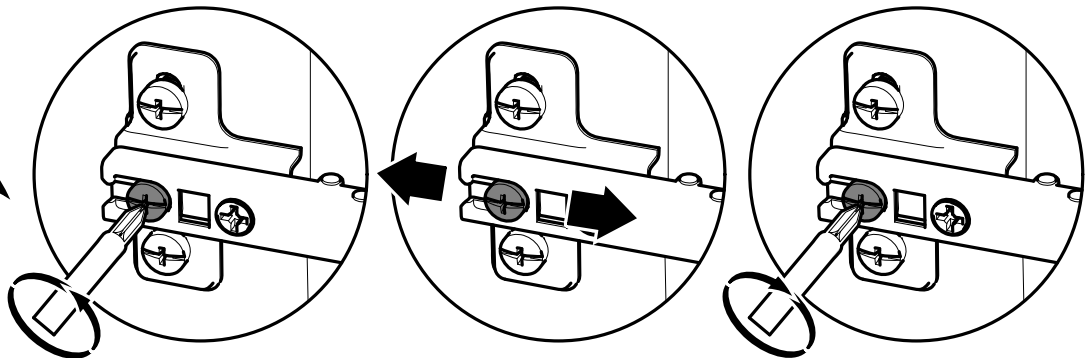
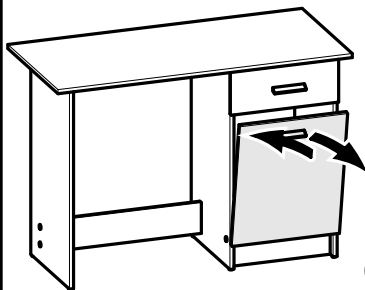
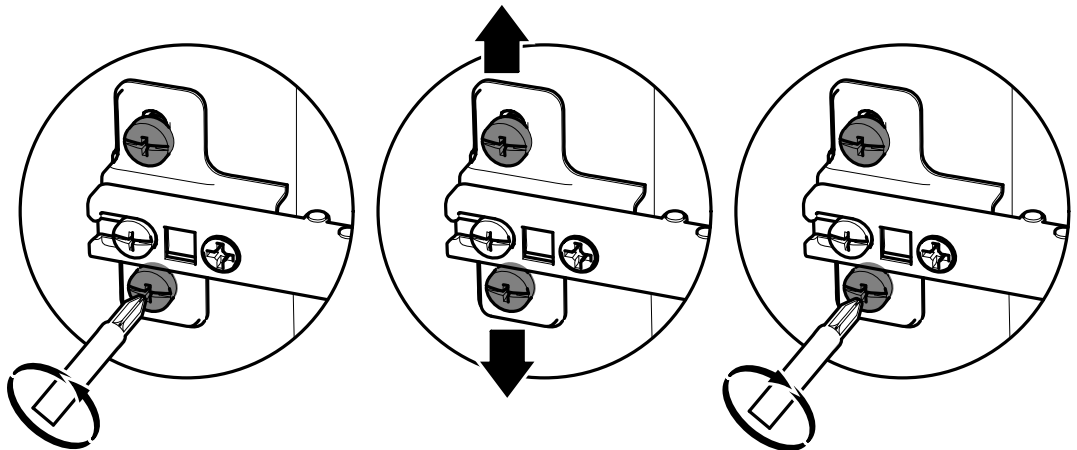
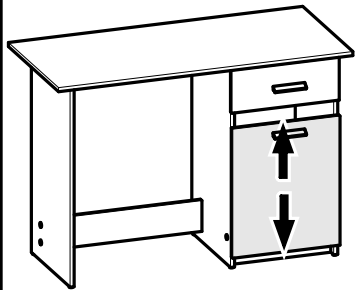
D x2
4x25mm
5/32" x 1"

J x1





www.Demeyere.fr



Les meubles contenant des panneaux à base de bois (panneaux de particules, panneaux de fibres, contreplaqué...) peuvent émettre des substances polluantes dans l'air intérieur.

Il est ainsi recommandé, après l'installation du meuble dans son logement, d'aérer fréquemment la pièce concernée pendant au moins quatre semaines" afin de réduire son exposition aux polluants émis par le meuble.