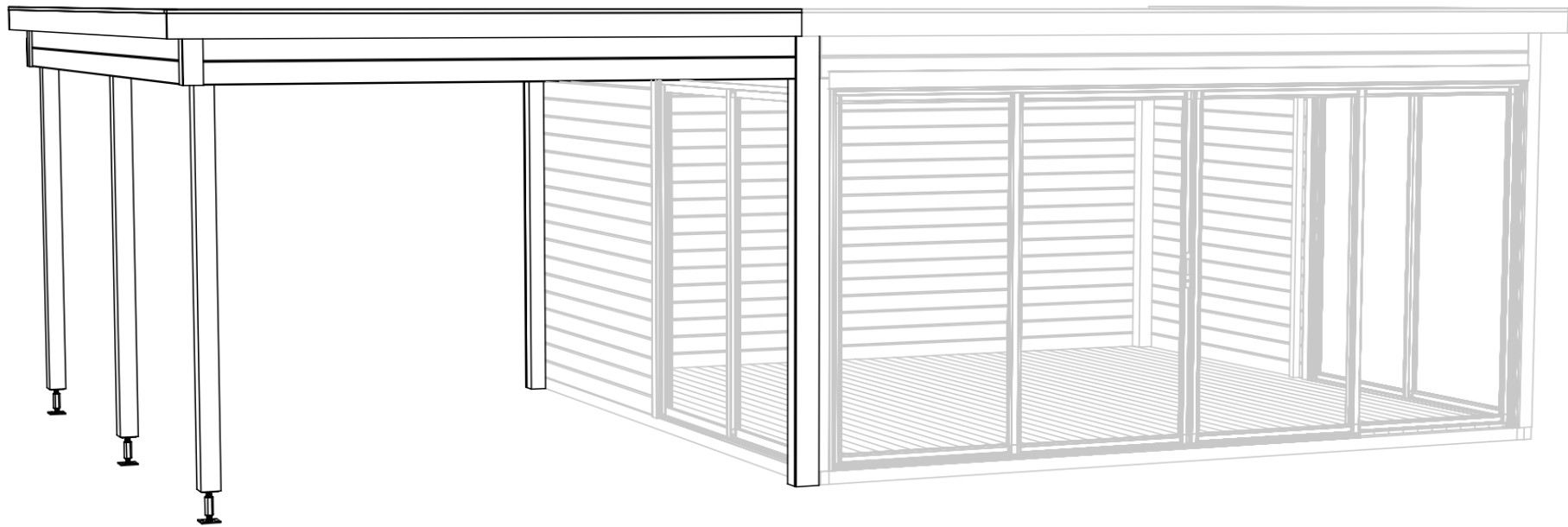
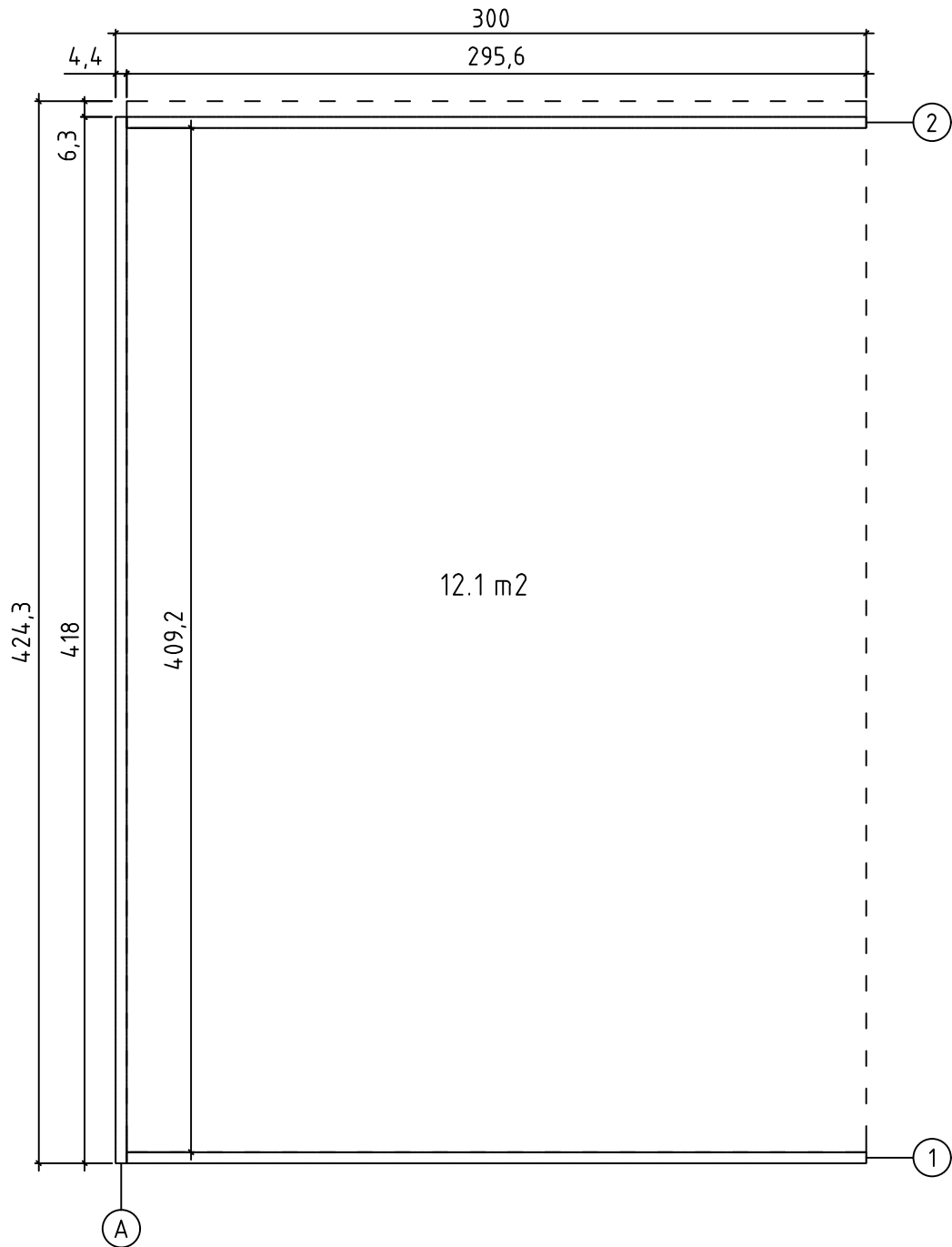
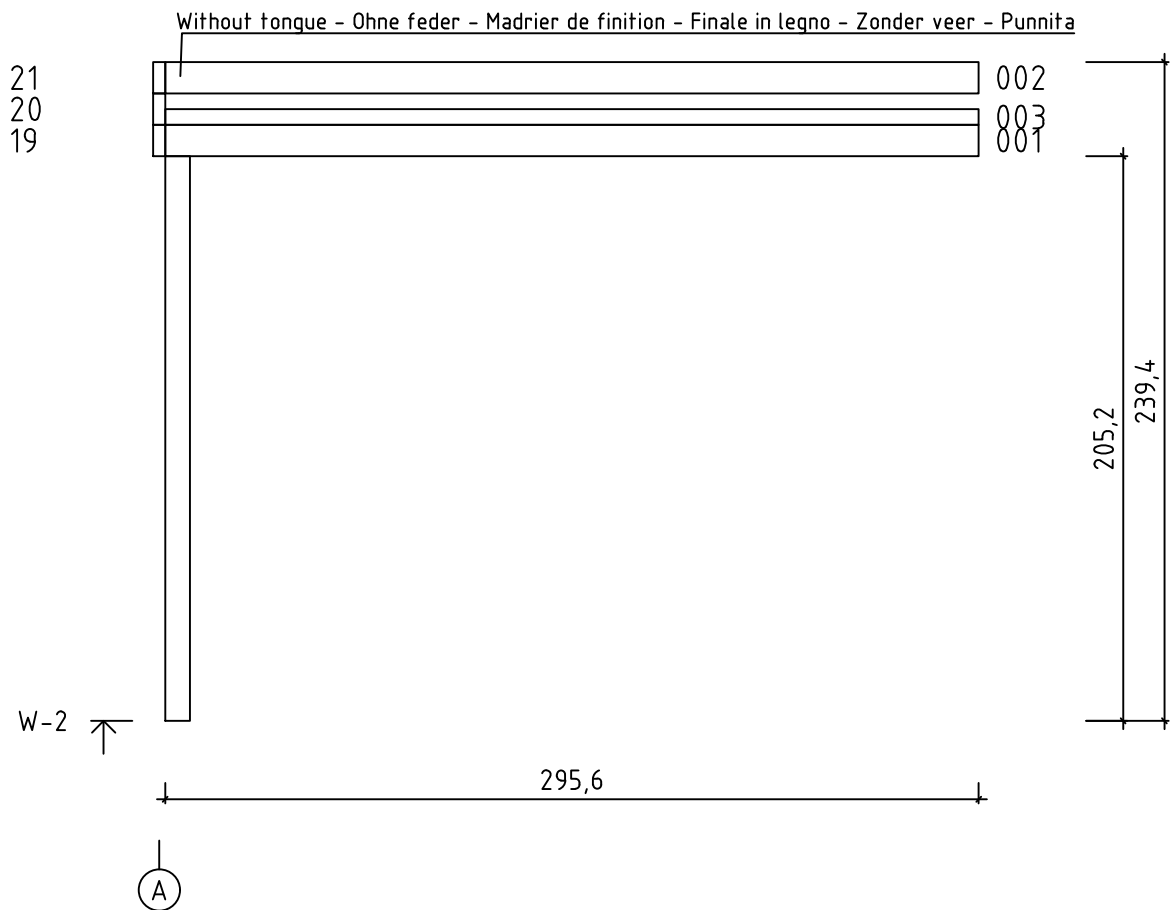
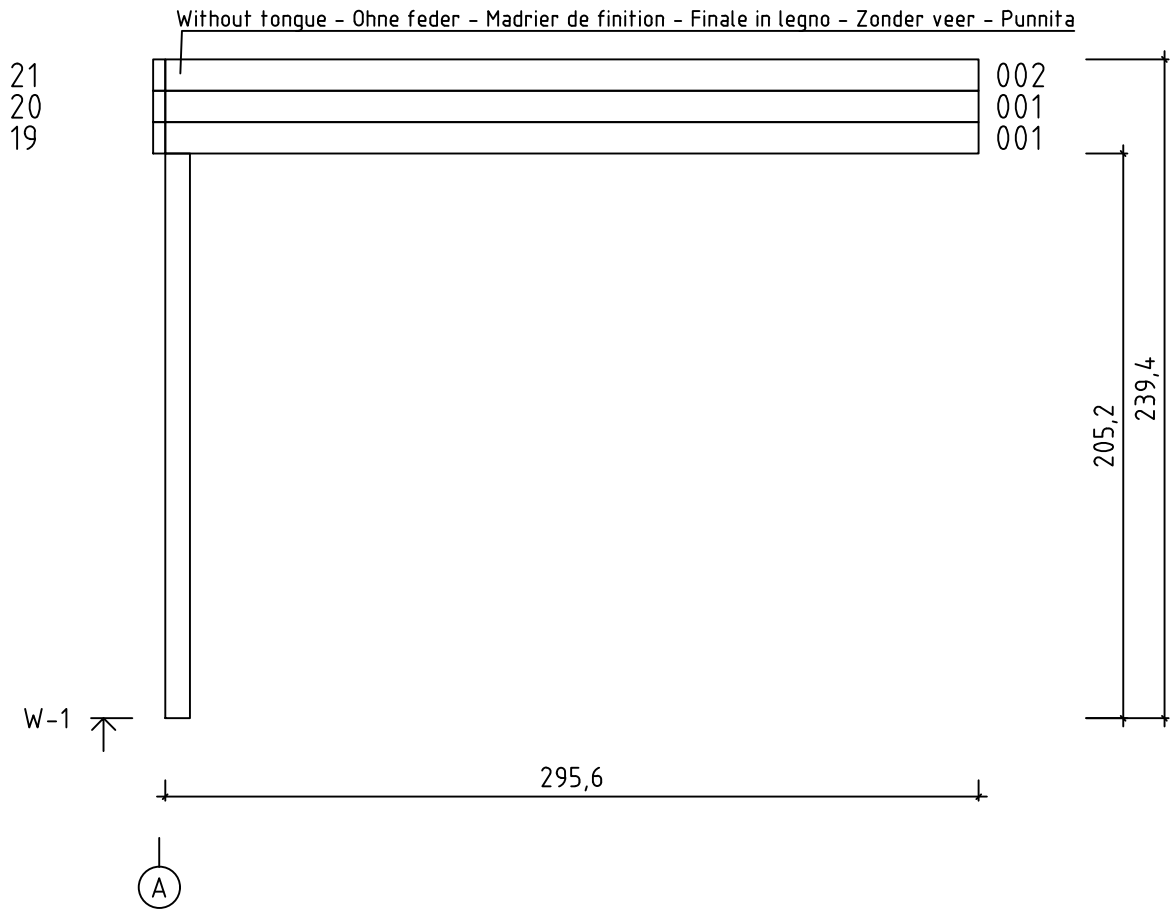


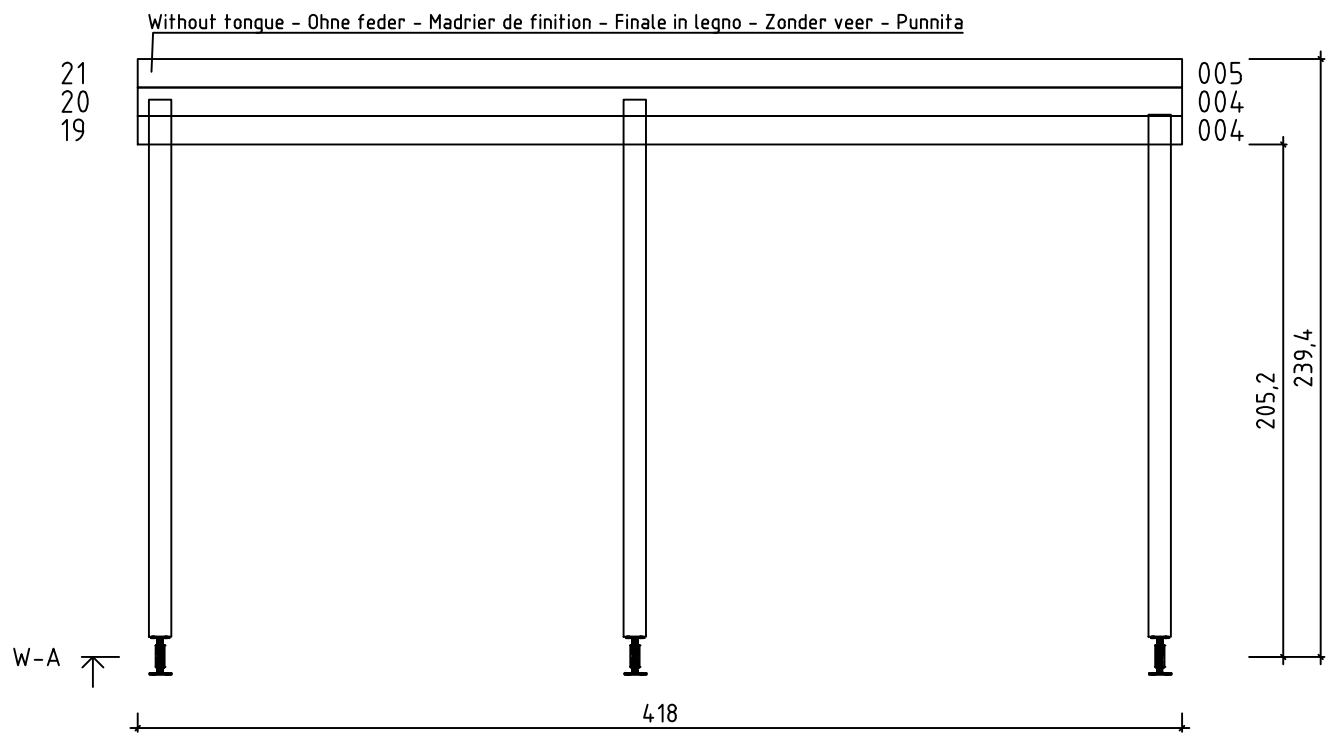
Domeo 5 extension
Art. Nr. 9900300
1/6

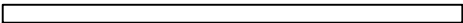

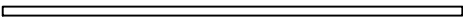


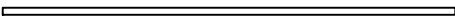


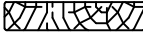


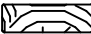



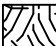



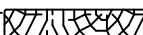


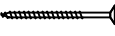


Groundplan - Grundplan - Plan de masse -
Planimetria - Plattegrond - Põhiplaan

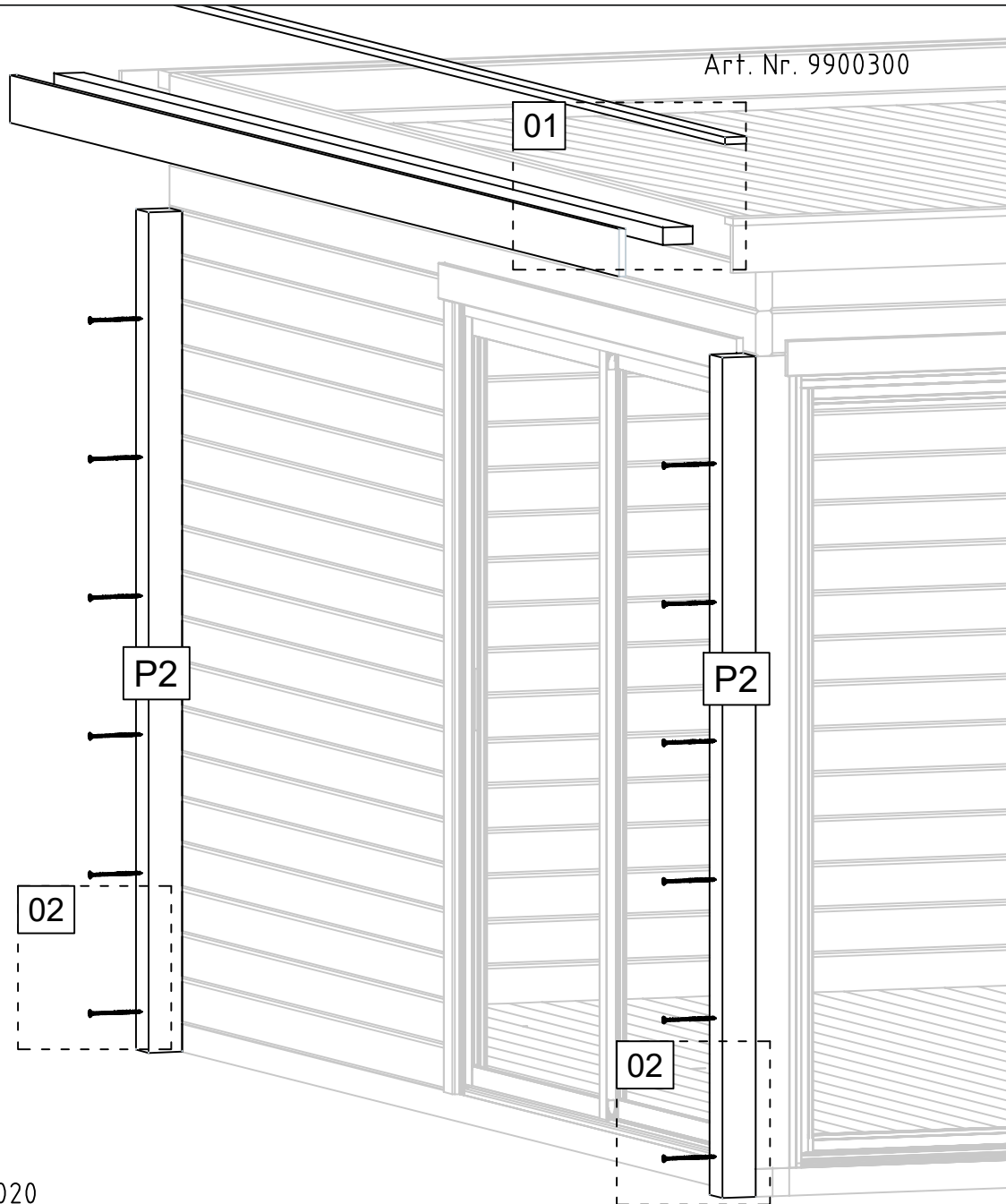




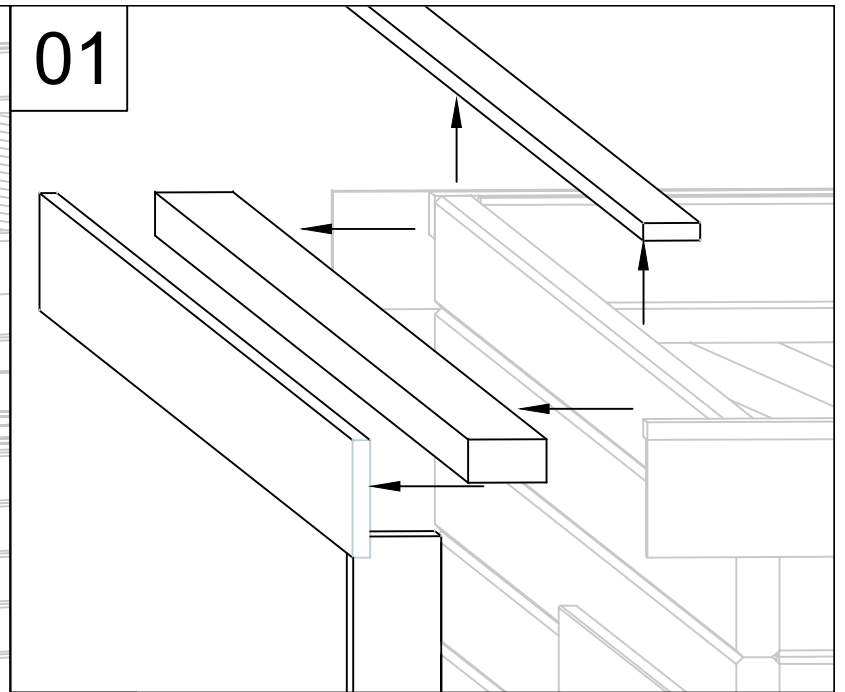


Pos	08.04.2020 Piece list - Stückliste - Liste des pièces - Elementi - Stuklijst - Tükítabel Art. Nr. 9900300 5/6	Q	P (mm)	L (mm)
001		3	44x114	2956
002		2	44x114	2956
003		1	44x57	2956
004		2	44x114	4180
005		1	44x114	4180
RV1	Lath - Pfetten - Liteau - Piccola asse - Gordingen - Roov 	1	44x44	2912
A-PR1	Roof beam - Dachbalken - Panne de toit - Perlina del tetto - Gordingen / dakbalk - Pärlin 	5	70x140	2948
DB	Roof boards - Dachbretter - Voliges - Perlina per tetto - Dakhout - Katuselaud 	33	90x18	4200
DL4	Corner fillet - Deckleiste - Profils de finition angles a l'exterieur - Massello d'angolo - (hoek)lijst - Nurgaliist 	1	18x120	2290
DL5	Corner fillet - Deckleiste - Profils de finition angles a l'exterieur - Massello d'angolo - (hoek)lijst - Nurgaliist 	1	18x120	2400
RFF	Roofing felt fillet - Dachpappenleiste - Baguette de fixation du feutre bitumeux - Asse per fissaggio guaina bituminosa - Afdekljst asfaltpapier - Katusepapijist 	1	18x58	3000
DL1	Corner fillet - Deckleiste - Profils de finition angles a l'exterieur - Massello d'angolo - (hoek)lijst - Nurgaliist 	2	18x70	250
DL2	Corner fillet - Deckleiste - Profils de finition angles a l'exterieur - Massello d'angolo - (hoek)lijst - Nurgaliist 	1	18x90	170
DL3	Corner fillet - Deckleiste - Profils de finition angles a l'exterieur - Massello d'angolo - (hoek)lijst - Nurgaliist 	1	18x90	250
EP1	Corner stud - Eckpfosten - Poteaux d'angle pour fixation des madriers - Perno angolare - Hoek staander (kolom) - Nurgapost 	1	44x44	153
EP2	Corner stud - Eckpfosten - Poteaux d'angle pour fixation des madriers - Perno angolare - Hoek staander (kolom) - Nurgapost 	1	44x44	277
P1	Post - Pfosten - Poteau - Piede registrabile - Stijl - Post 	1	90x90	2090
P2	Post - Pfosten - Poteau - Piede registrabile - Stijl - Post 	2	90x90	2125
P3	Post - Pfosten - Poteau - Piede registrabile - Stijl - Post 	2	90x90	2150
TB	Fascia board - Traufbrett - Bandeau de toit - Finitura lati tetto - Gevellijst - Räästalaud 	2	18x120	3000
DRV-1	Roof edge reinforcement - Dachrandverstärkung - Corniere de renfort de bord de toit - Rinforzo x tetto - Dakrand versterking - Räästatugevdus 	2	80x44	3000
HS4	Screw for corner fillet - Schraube zur befestigung deckleiste - Vis pour profils de finition angles a l'exterieur - Viti per massellino d'angolo - Schroef voor afdekljst (hoek) - Krugi nurgaliistule 	32	3x30	
HS14	Screw for wall details - Schraube für wand details - Vis pour mur details - Viti per elementi della porta - Schroef voor wand details - Krugi seinte montaapiks 	21	4.5x80	

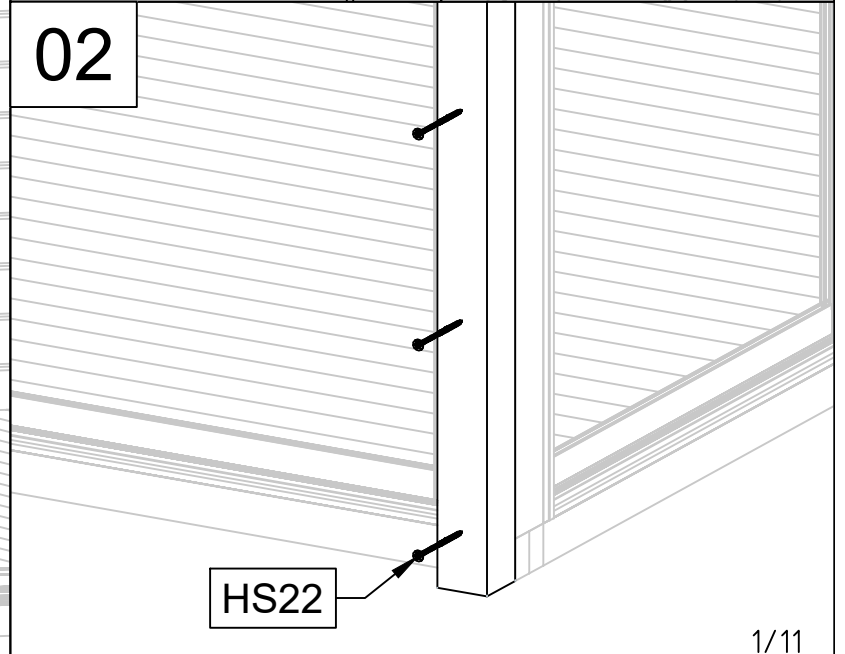
Art. Nr. 9900300



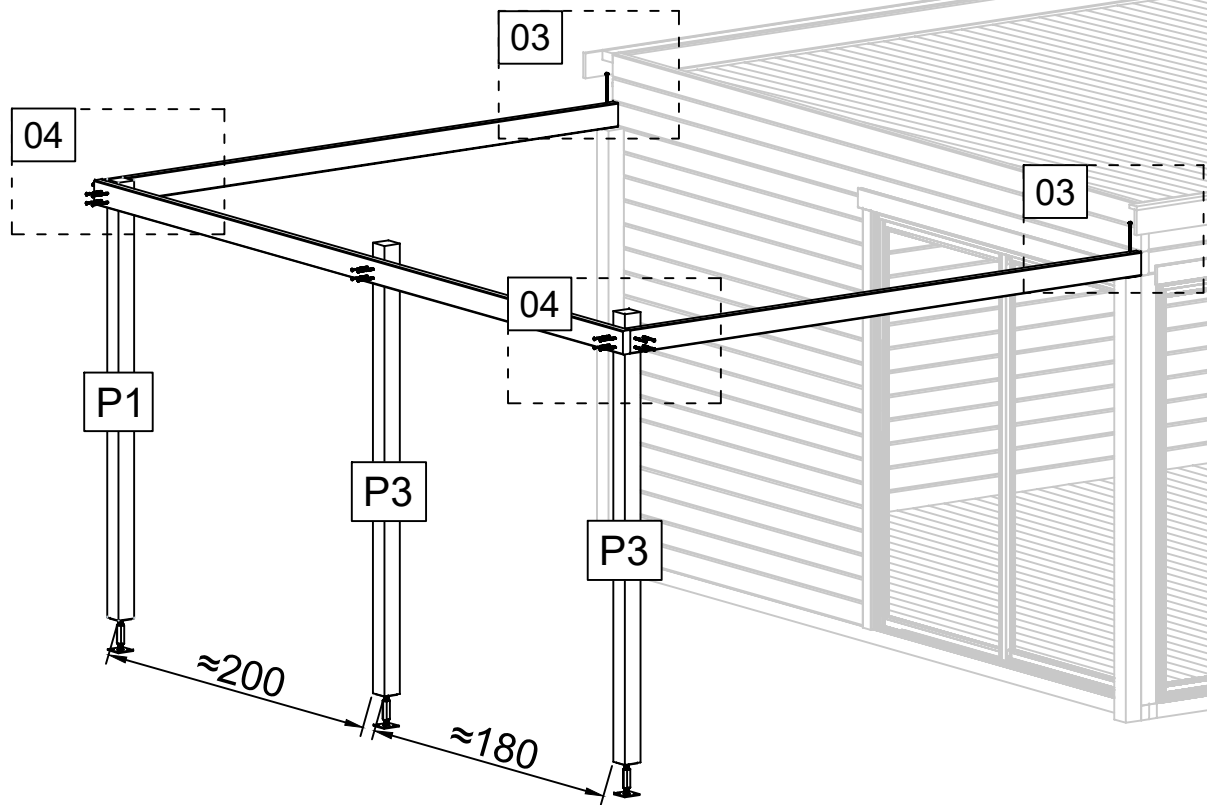
01



02



Art. Nr. 9900300



03

HS23

04

HS27

Art. Nr. 9900300

06

05

05

HS23

HS27

06

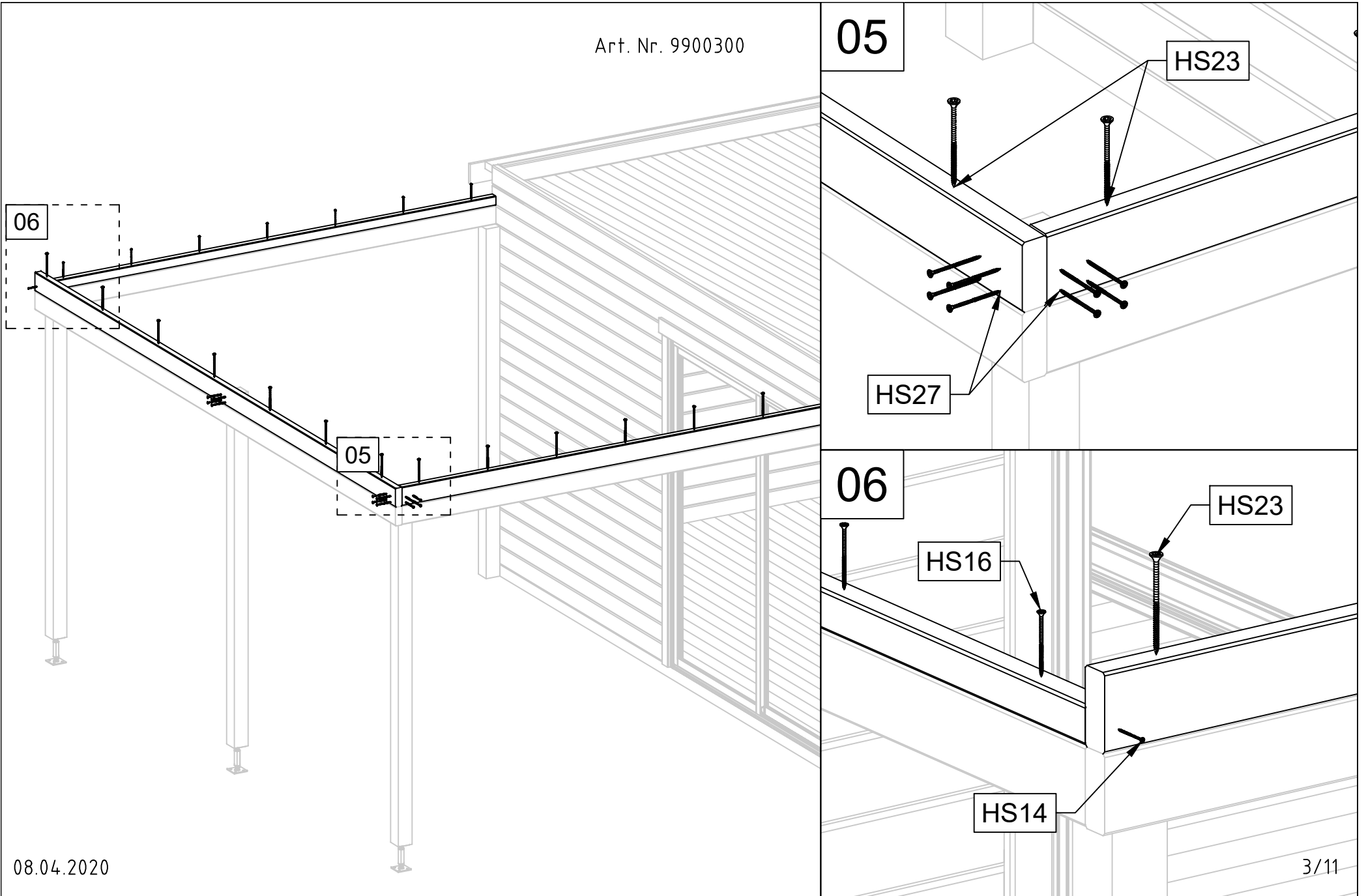
HS23

HS16

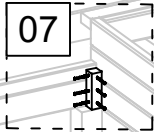
HS14

08.04.2020

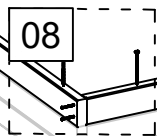
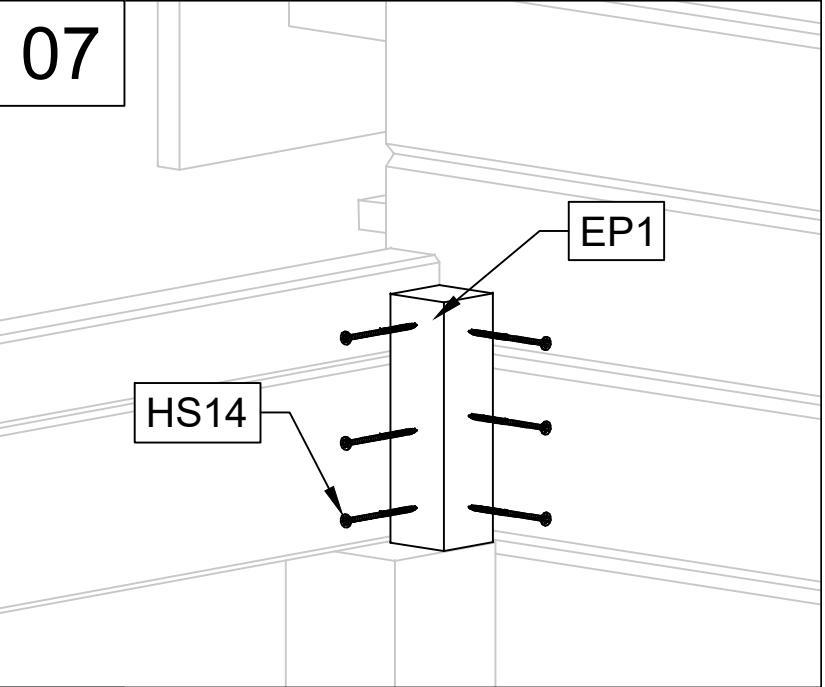
3/11



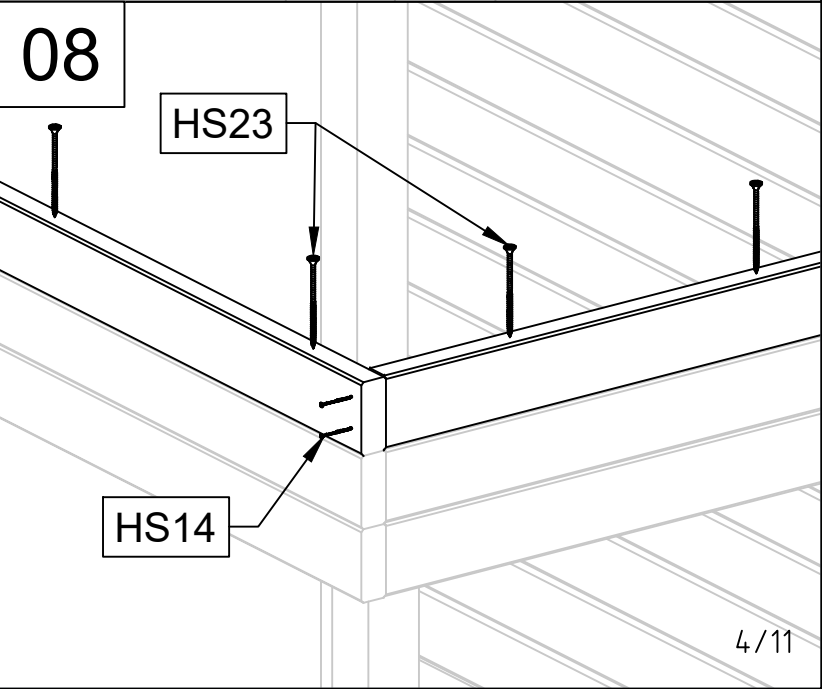
Art. Nr. 9900300



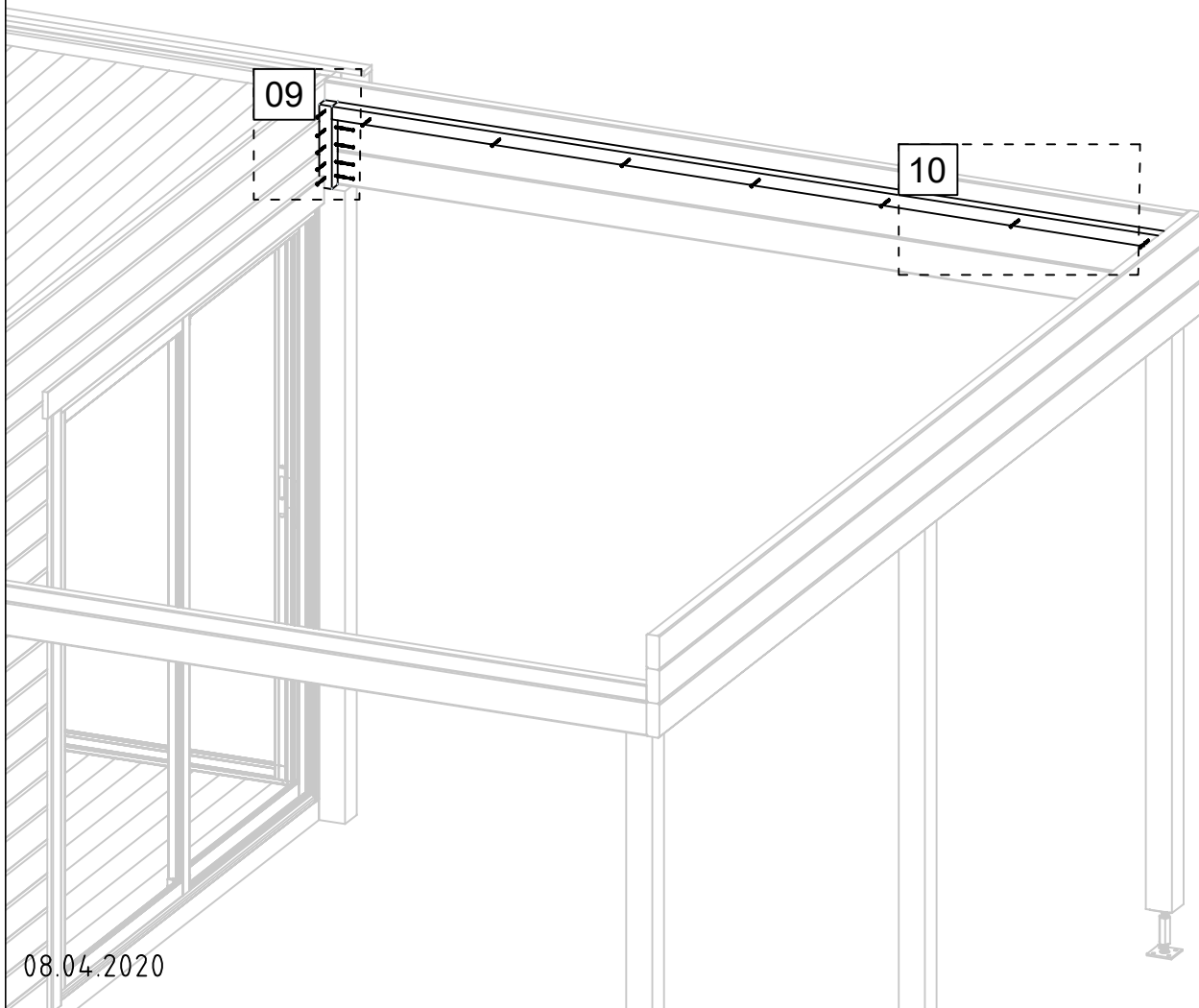
07



08

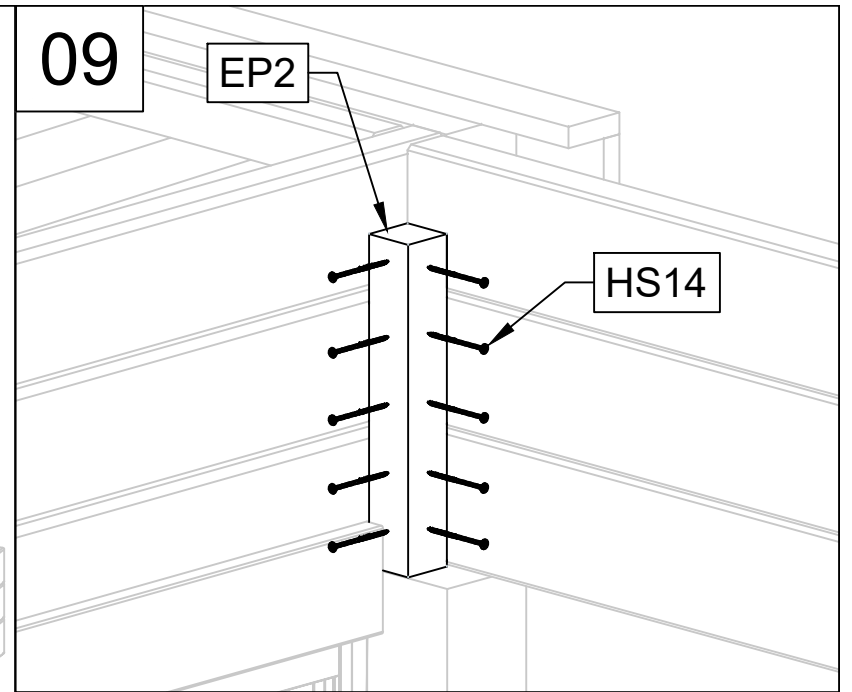


Art. Nr. 9900300

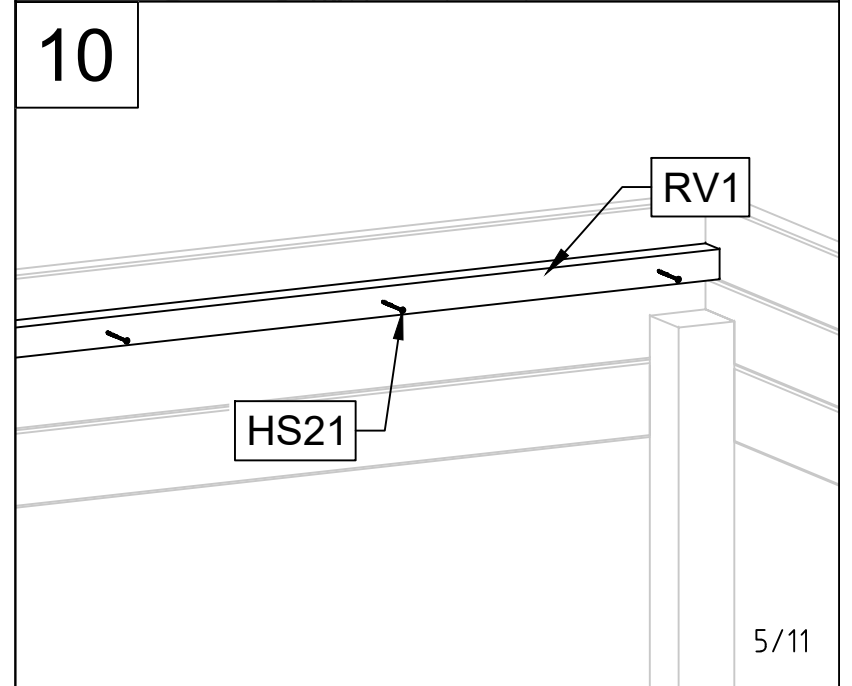


08.04.2020

09



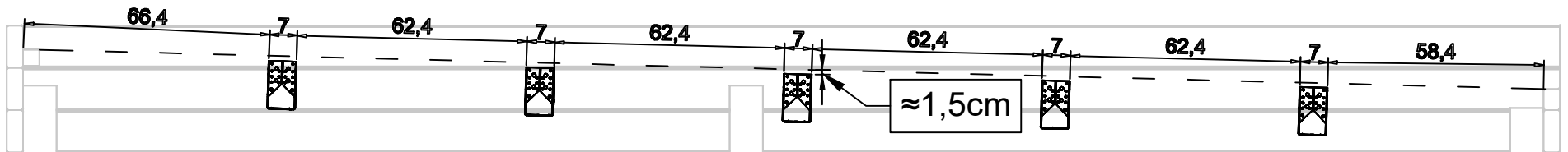
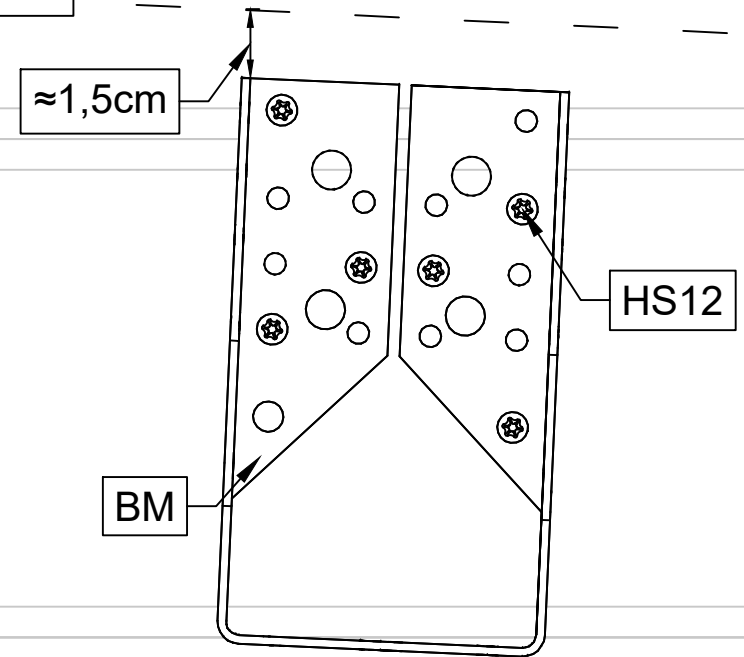
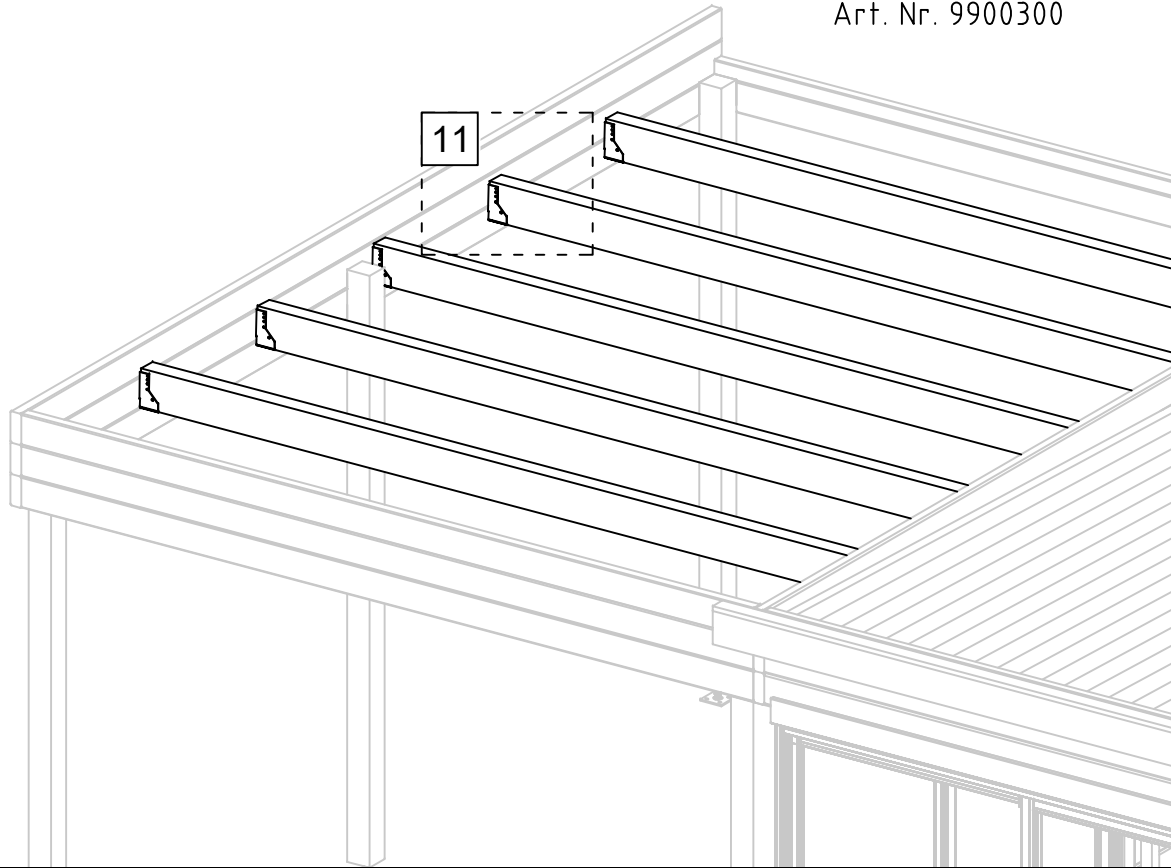
10



5/11

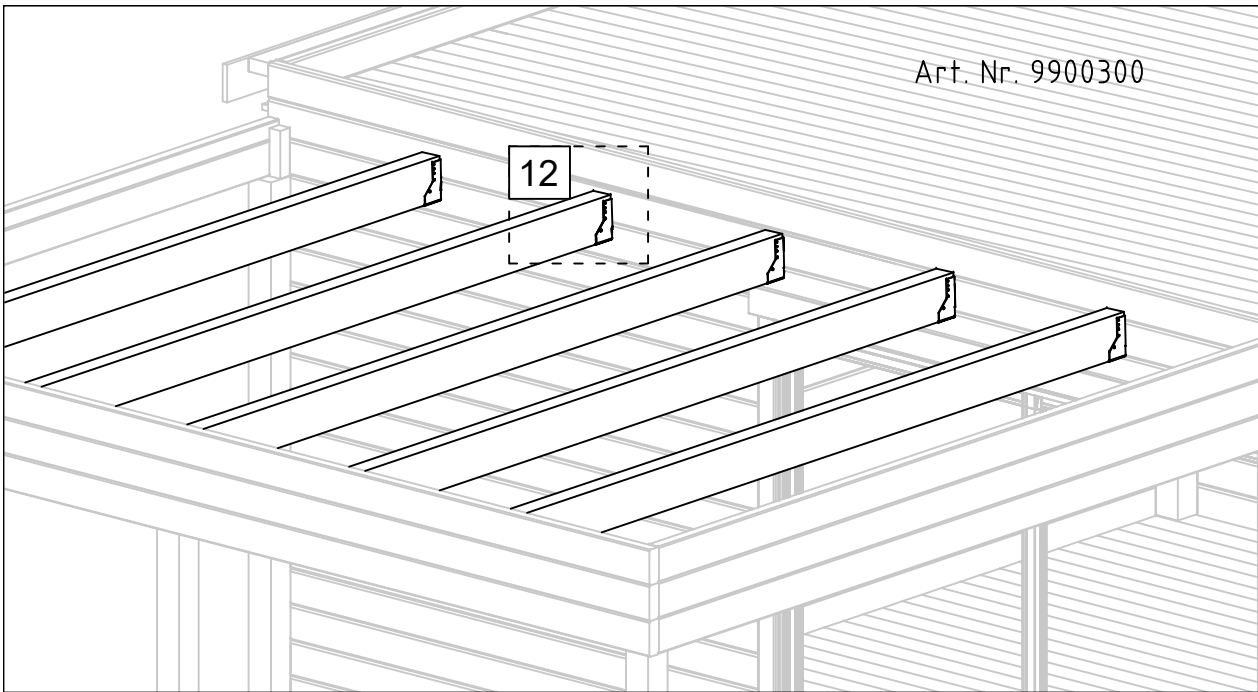
Art. Nr. 9900300

11

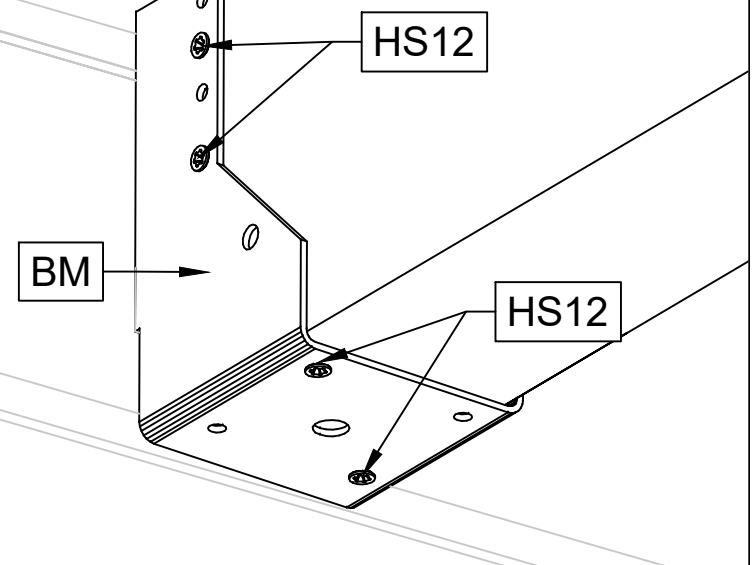


Art. Nr. 9900300

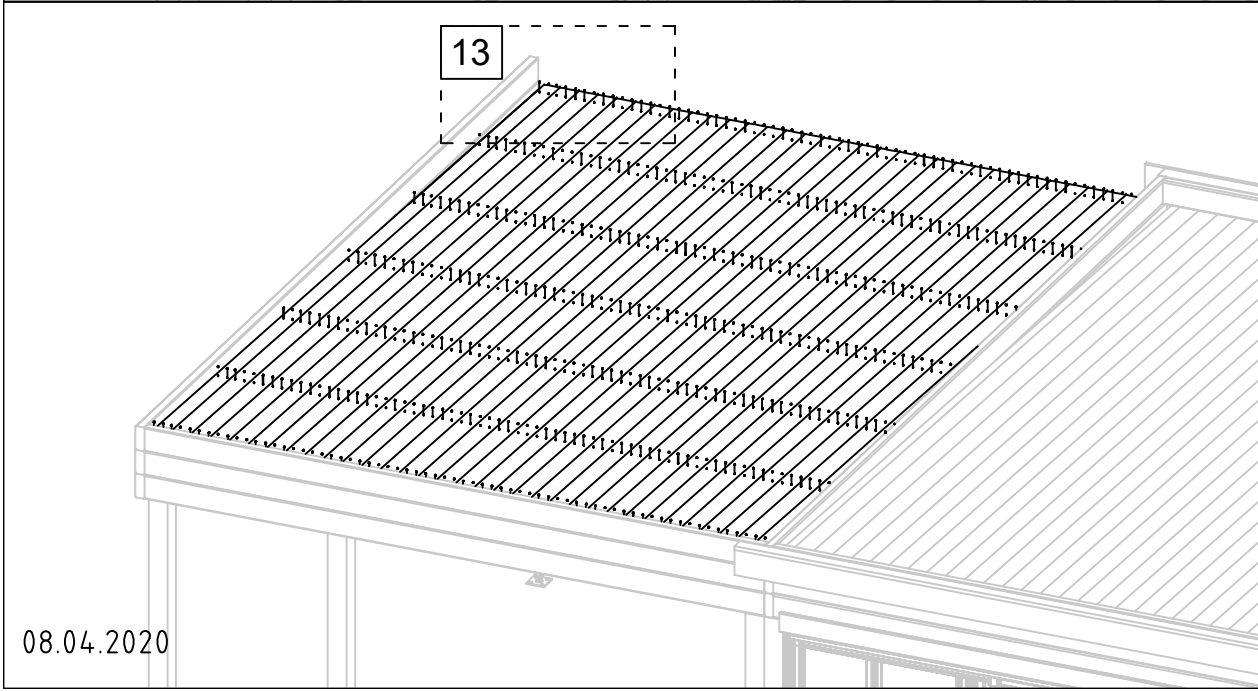
12



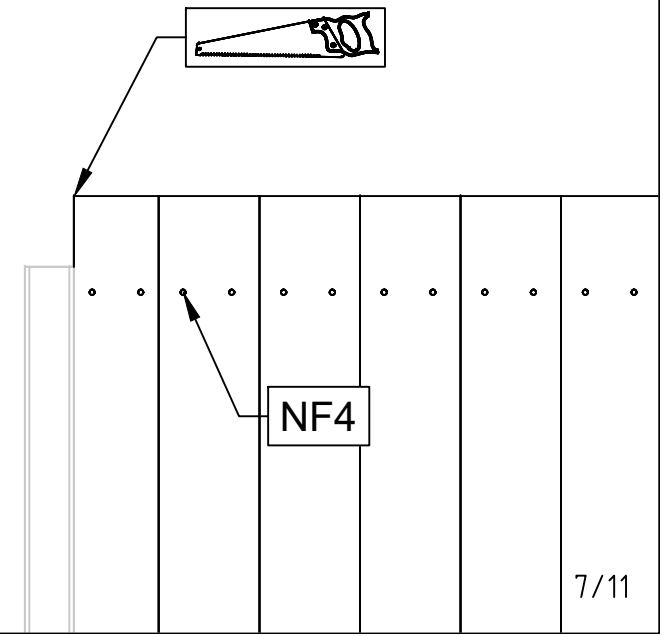
12



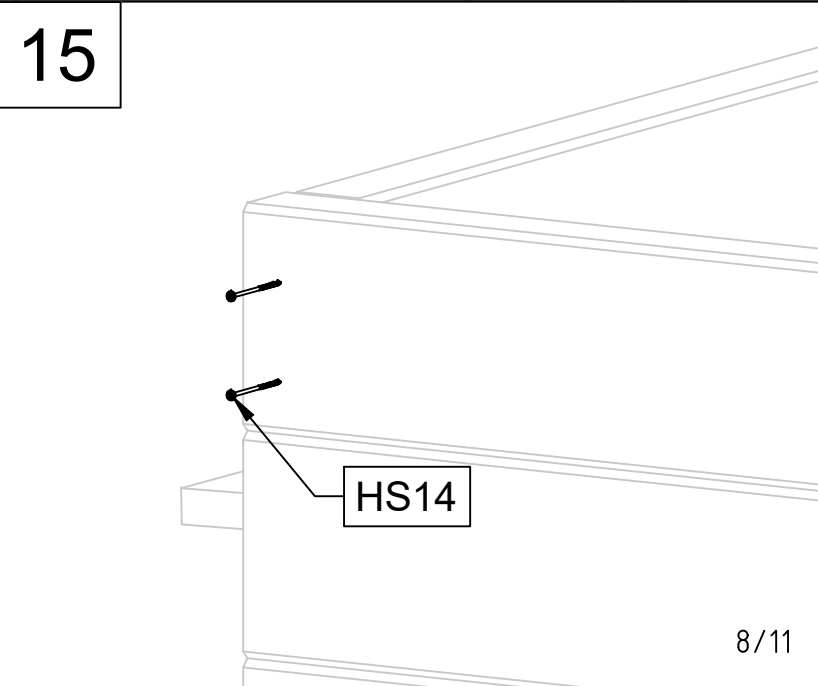
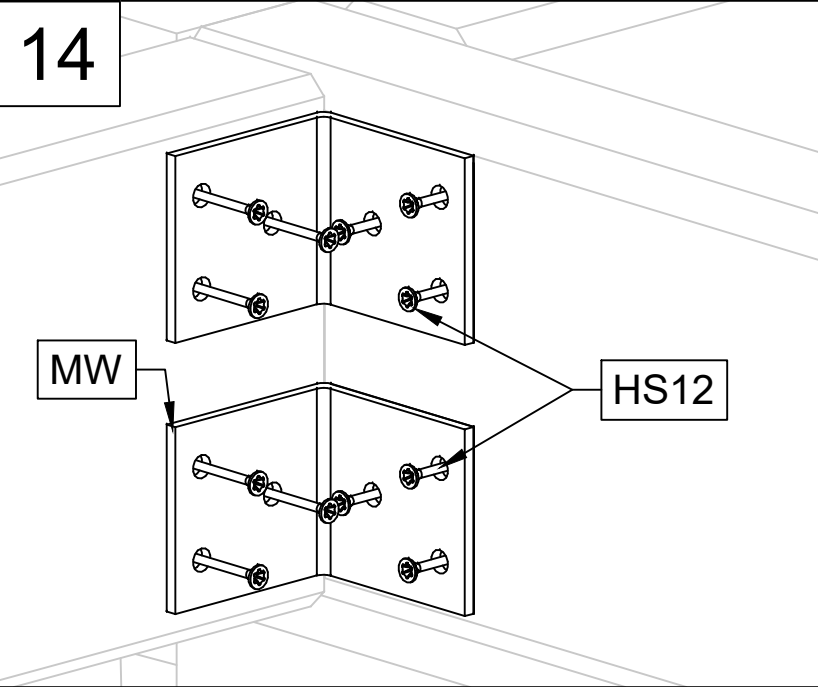
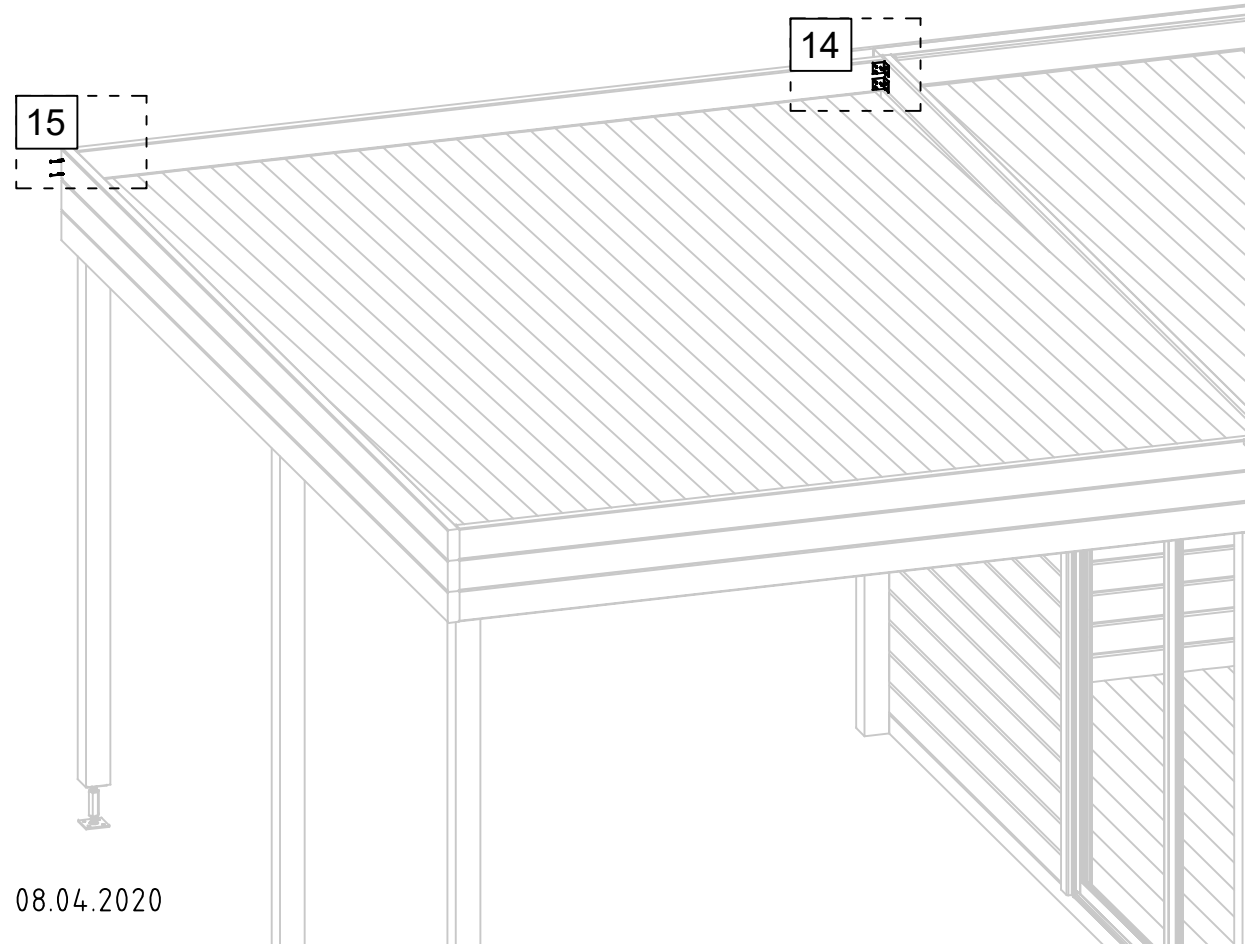
13



13



Art. Nr. 9900300



Art. Nr. 9900300

16

DRV-1

16

HS16

17

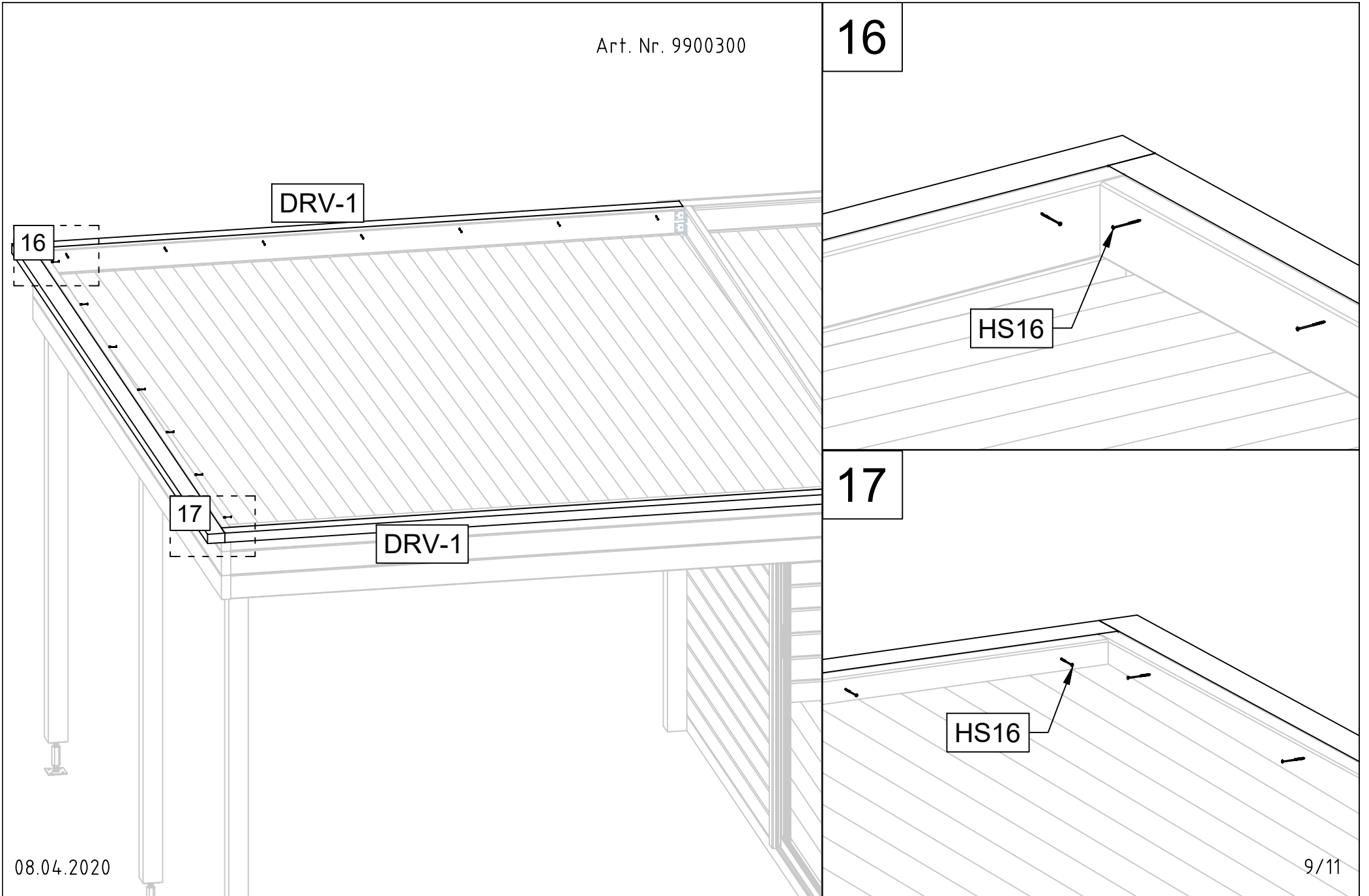
DRV-1

17

HS16

08.04.2020

9/11



Art. Nr. 9900300

18

19

18

NF5

TB

HS12

19

NF5

RFF

HS12

TB

08.04.2020

10/11

Art. Nr. 9900300

23

22

21

20

22

HS4

DL1

DL3

23

20

DL5

HS4

21

DL4

HS4

DL2

DL1

HS4