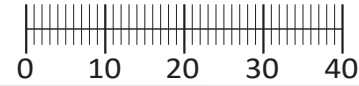
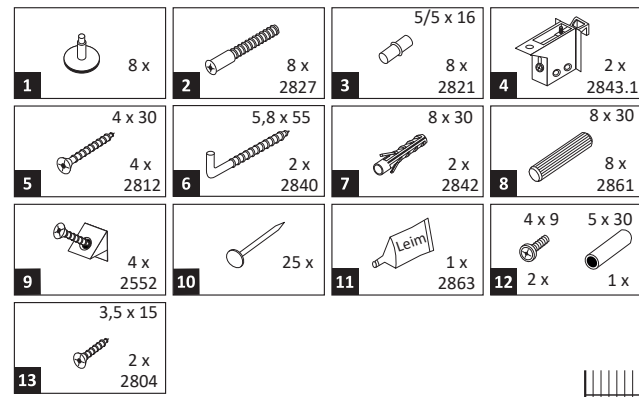
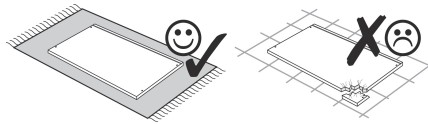
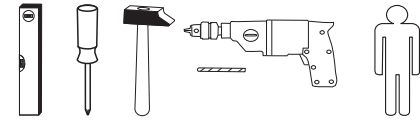




87018.330



Das beigefügte Wandbefestigungsmaterial (Dübel und Schrauben) eignet sich nur für festes Mauerwerk (z.B.: Beton- oder Ziegelwände). Für andere Wandaufbauten sind eventuell Spezialdübel und andere Schrauben notwendig. Ziehen Sie gegebenenfalls eine Fachkraft zu Rate.

De begeleidende wandmontage hardware (pluggen en schroeven) is alleen geschikt voor massief metselwerk (bijvoorbeeld beton of bakstenen muren). Voor andere muur structuren zijn eventueel bijzondere ankerbouten en andere noodzakelijke. Draai indien nodig, een deskundige.

Приложенный материал для крепления к стене (дюбели и винты) пригоден только для жестких кладок (например, бетонные или кирпичные стены). Для других настенных конструкций необходимы смотря по обстоятельствам специальные дюбели и другие винты. При необходимости проконсультируйтесь у специалиста.

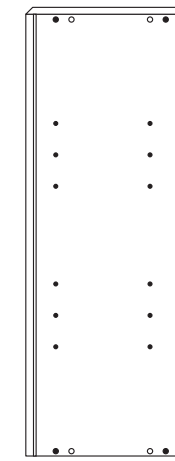
Le mur d'accompagnement matériel de montage (chevilles et les vis) ne convient que pour la maçonnerie solide (par exemple en béton ou des murs de briques). Pour les structures de mur d'autres sont peut-être spéciale boulons d'ancrage et d'autres nécessaires. Serrer le cas échéant, un expert.

Załączony materiał do mocowania do ściany (kolki rozprężne i wkręty) nadaje się tylko do ścian murowanych (np. z betonu lub cegieł). Do ścian wykonanych w innych technologiach konieczne być mogą specjalne kolki rozprężne i inne wkręty. W razie potrzeby skorzystaj z fachowej pomocy

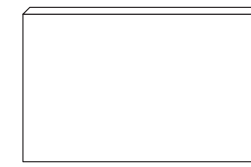
Il muro di accompagnamento hardware di montaggio (tasselli e viti) è e' adatto solo per muratura piena (ad esempio calcestruzzo o muratura). Per le altre strutture murarie sono forse speciali bulloni di ancoraggio e necessari di altri. Serrare se necessario, un esperto.

The accompanying wall mounting hardware (anchors and screws) is suitable only for solid masonry (eg concrete or brick walls). For other wall structures are possibly special anchor bolts and other necessary. Tighten if necessary, an expert.

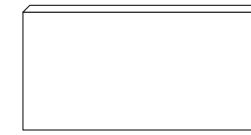
Ekteki duvara sabit montaj malzemeleri (dübel ve vidalar), sadece sağlam duvarlar için (örnek: beton veya tuğla) elverişlidir. Başka duvarlar için özel dübeller ve farklı vidalar gerekebilir. Gerektiğinde bir uzmana danışınız.



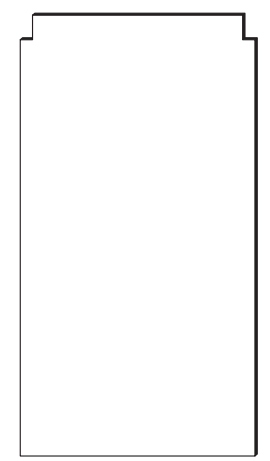
15 2 x



16 2 x

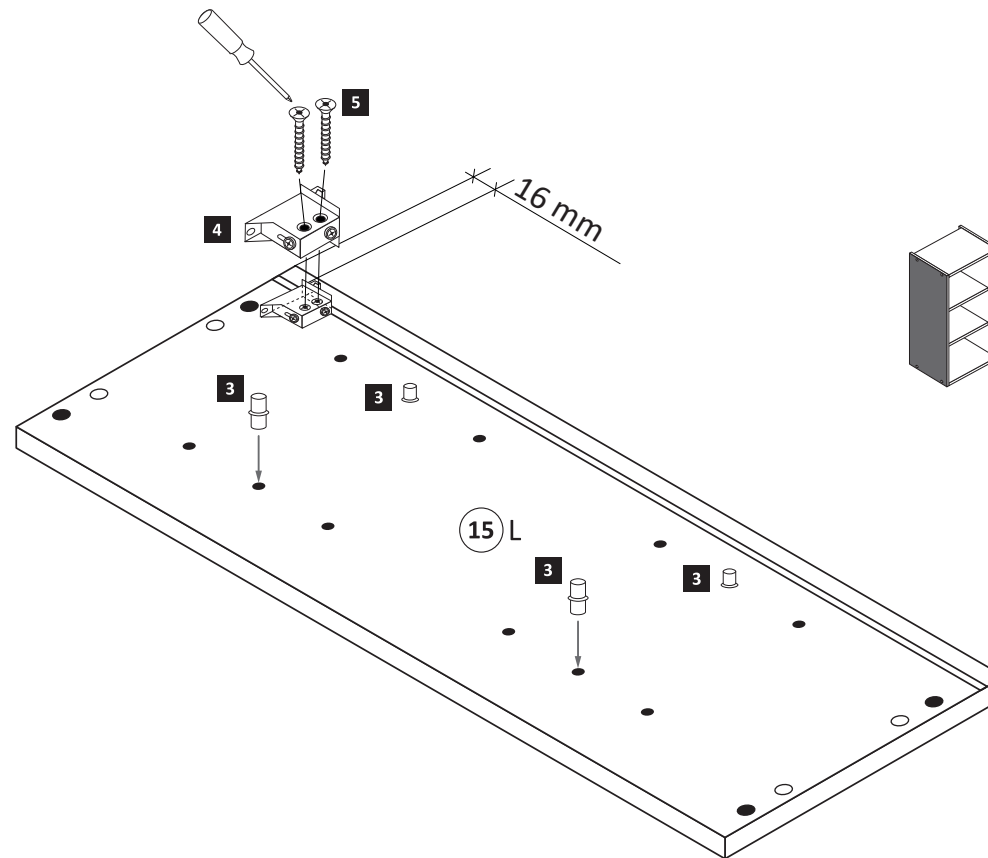
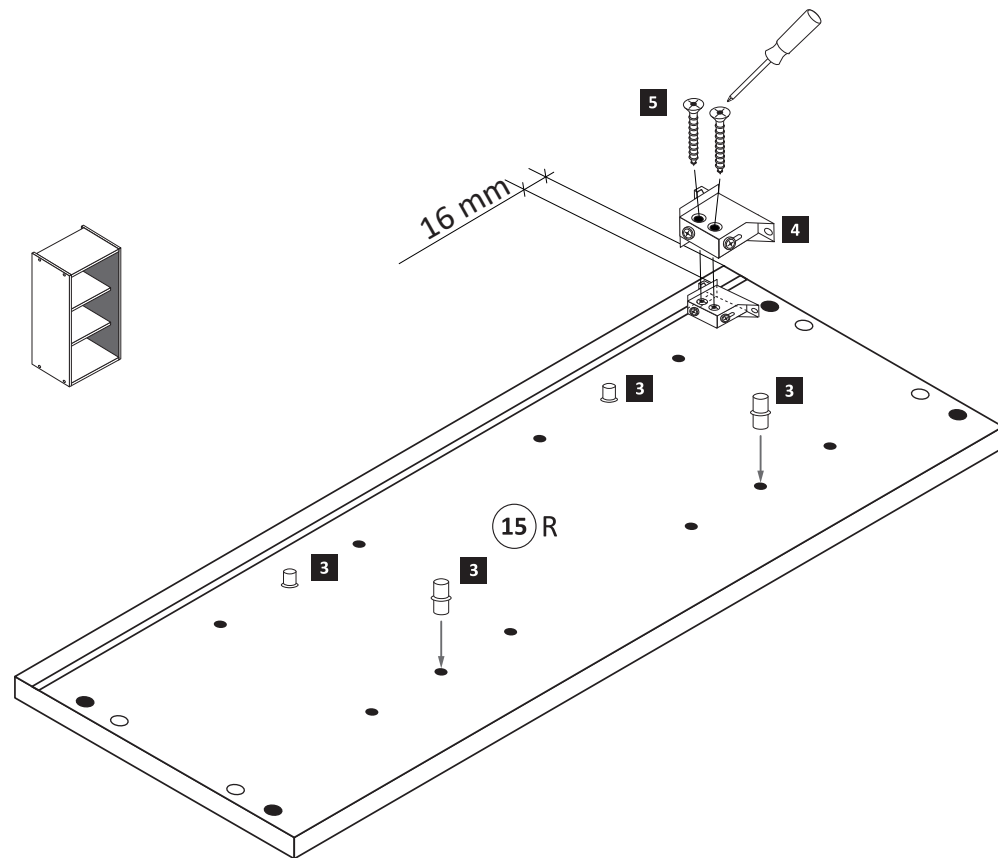
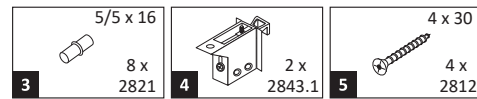


17 2 x

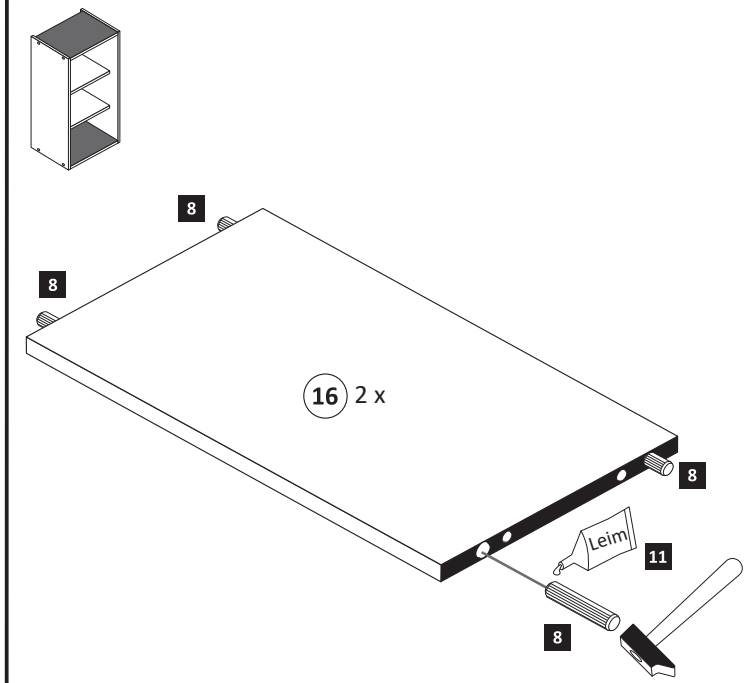
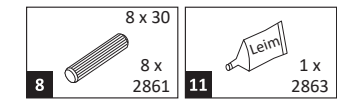


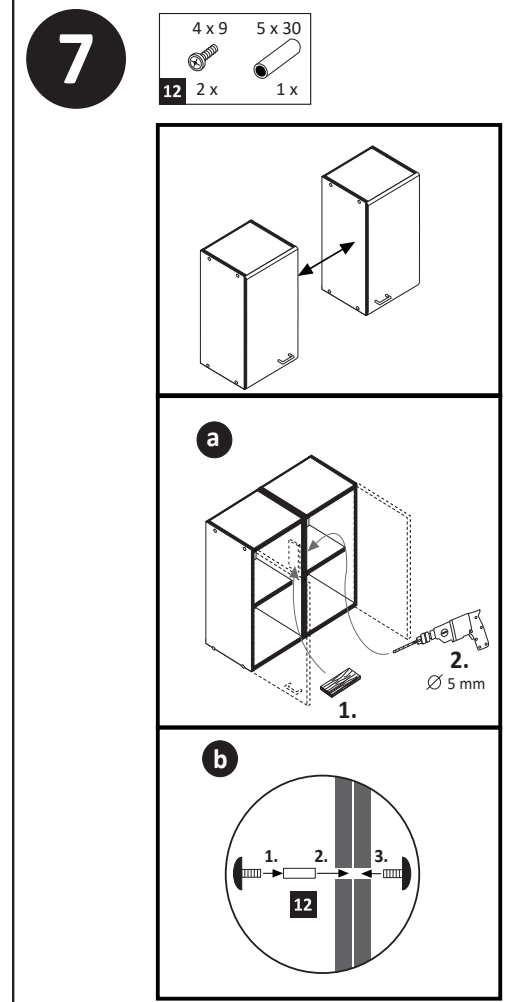
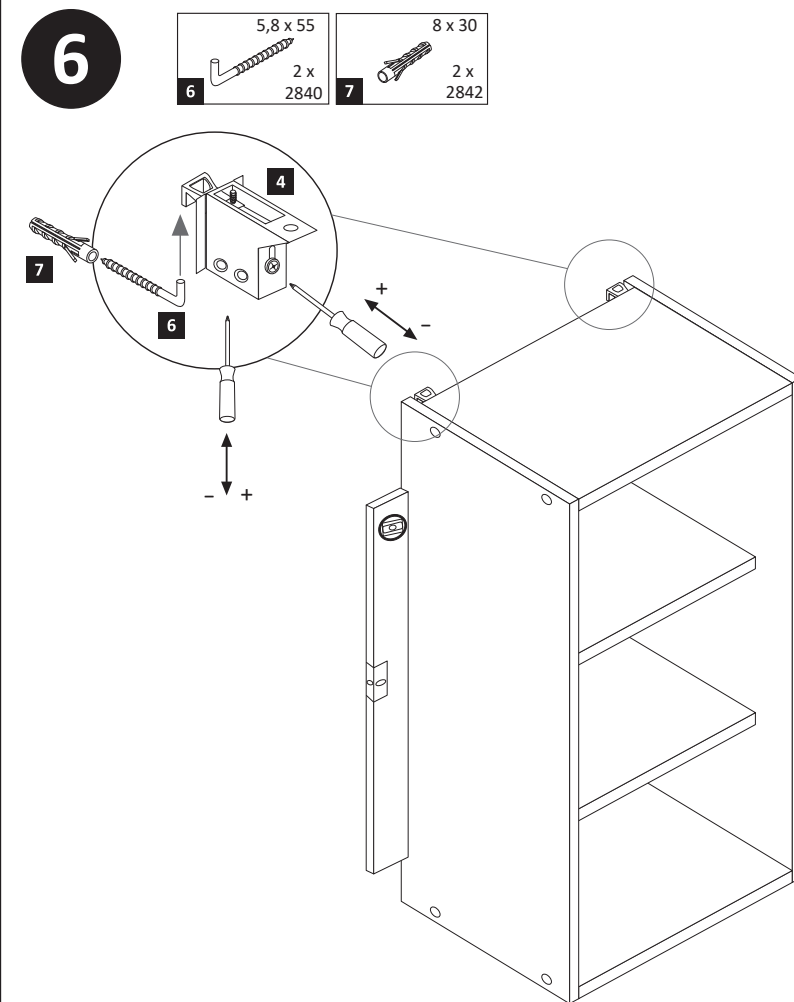
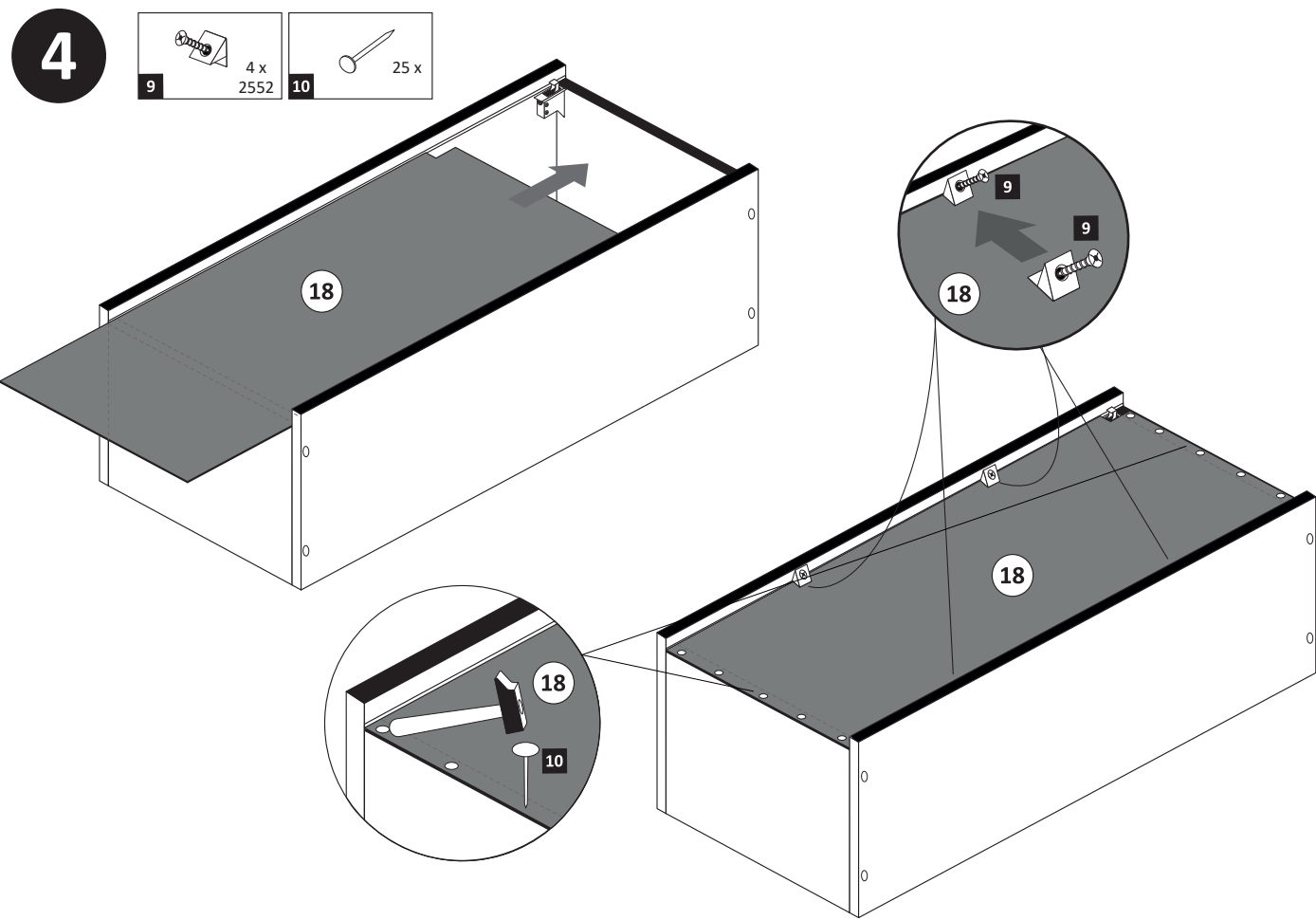
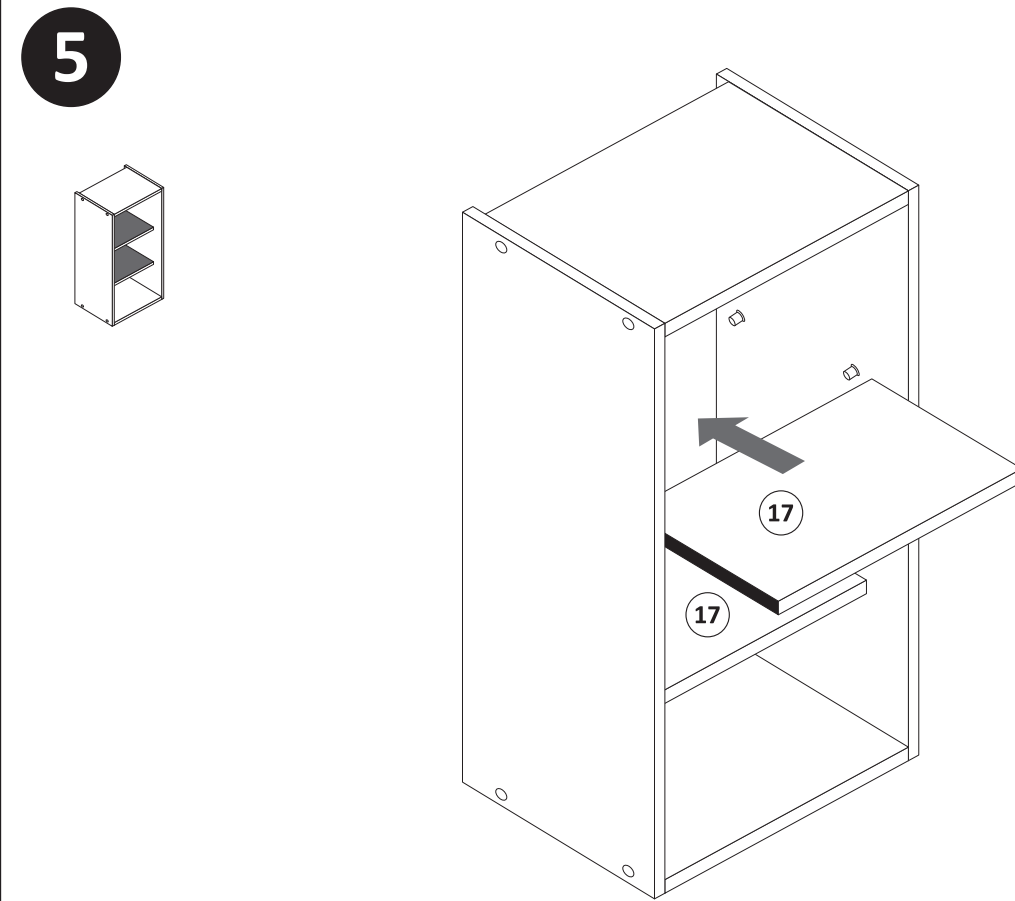
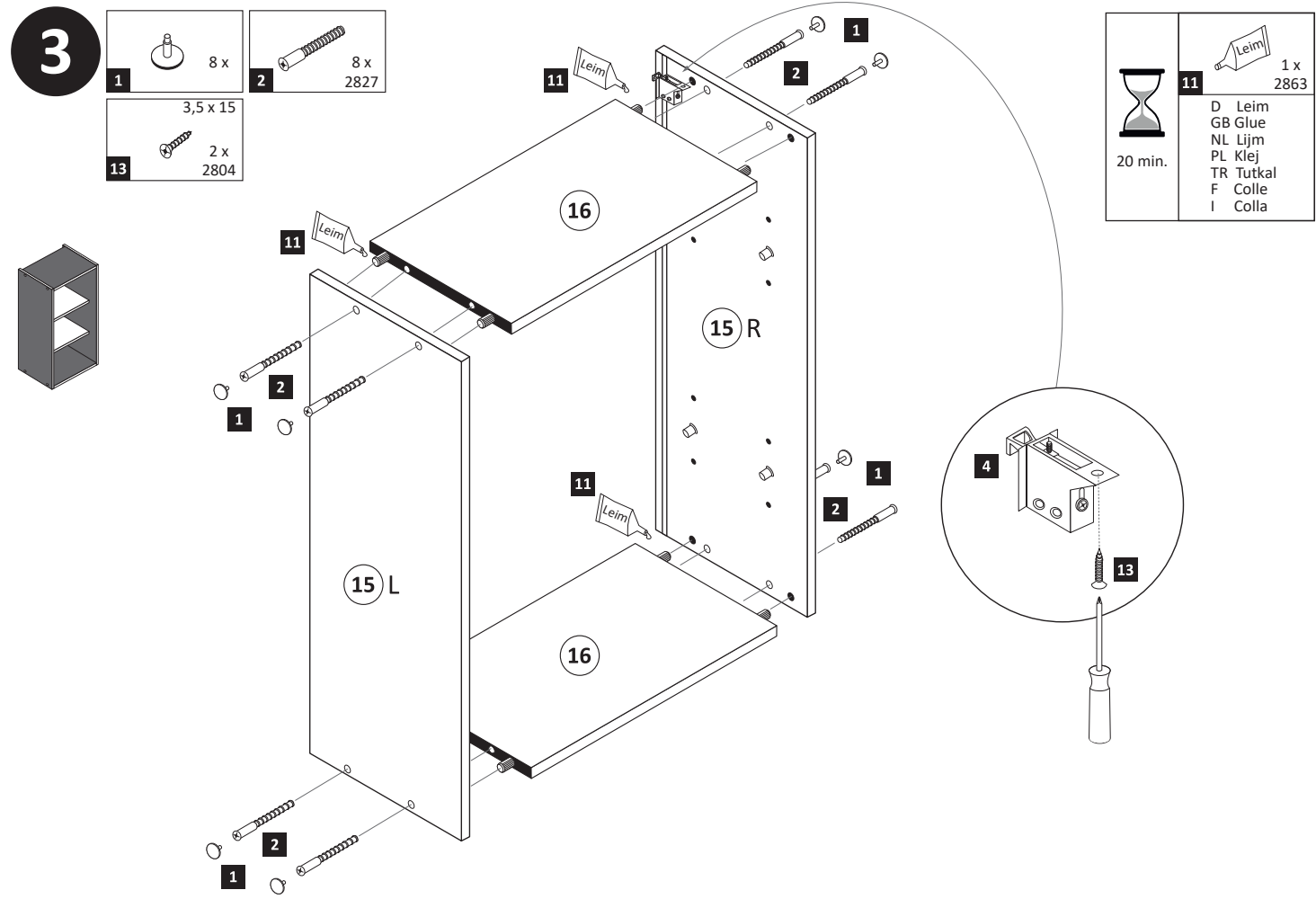
18 1 x

1



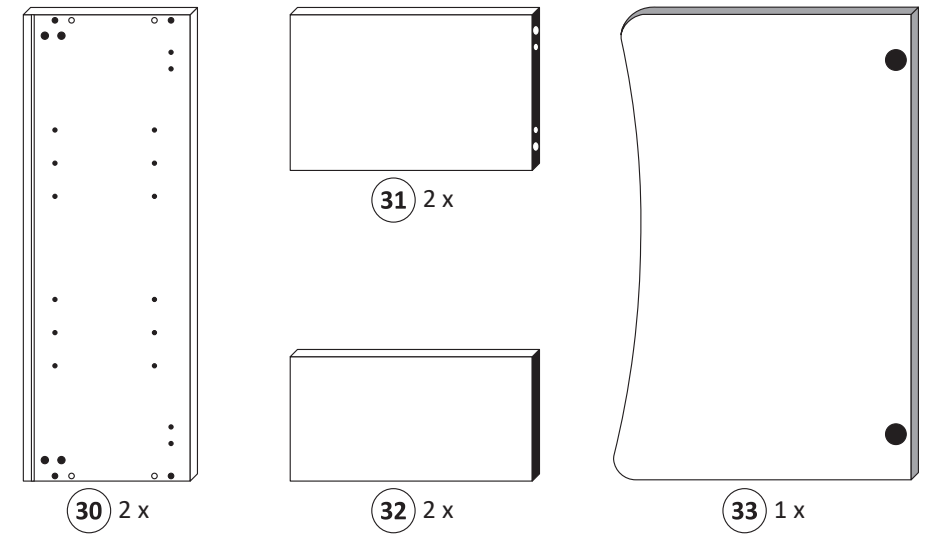
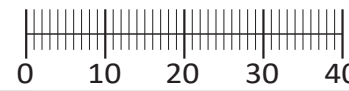
2



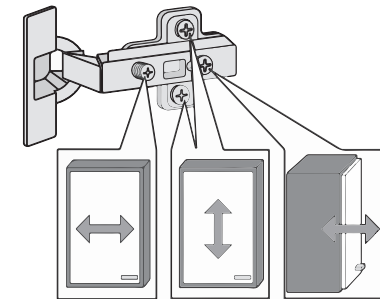
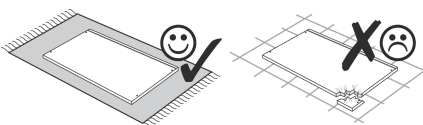
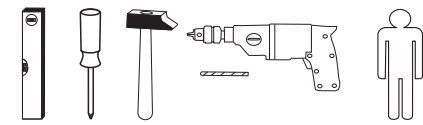




1 8 x	2 8 x 2827	3 2 x 1503	4 2 x 1611	5 8 x 30 8 x 2861
7 4 x 9 2 x	8 5 x 30 1 x	9 3,5 x 15 4 x 2804	10 10mm 4 x 2885	11 5/5 x 16 2 x 2865
12 5,8 x 55 2 x 2840	13 8 x 30 2 x 2842	14 1 x 2881	15 1 x 2880	16 25 x
17 1 x 2863	18 4 x 2552			



87022.532



Das beigefügte Wandbefestigungsmaterial (Dübel und Schrauben) eignet sich nur für festes Mauerwerk (z.B.: Beton- oder Ziegelwände). Für andere Wandaufbauten sind eventuell Spezialdübel und andere Schrauben notwendig. Ziehen Sie gegebenenfalls eine Fachkraft zu Rate.

De begeleidende wandmontage hardware (pluggen en schroeven) is alleen geschikt voor massief metselwerk (bijvoorbeeld beton of bakstenen muren). Voor andere muur structuren zijn eventueel bijzondere ankerbouten en andere noodzakelijke. Draai indien nodig, een deskundige.

Приложенный материал для крепления к стене (дюбели и винты) пригоден только для жестких кладок (например, бетонные или кирпичные стены). Для других настенных конструкций необходимы смотря по обстоятельствам специальные дюбели и другие винты. При необходимости проконсультируйтесь у специалиста.

Le mur d'accompagnement matériel de montage (chevilles et les vis) ne convient que pour la maçonnerie solide (par exemple en béton ou des murs de briques). Pour les structures de mur d'autres sont peut-être spéciale boulons d'ancrage et d'autres nécessaires. Serrer le cas échéant, un expert.

Zalączony materiał do mocowania do ściany (kolki rozprężne i wkręty) nadaje się tylko do ścian murowanych (np. z betonu lub cegiel). Do ścian wykonanych w innych technologiach konieczne być mogą specjalne kolki rozprężne i inne wkręty. W razie potrzeby skorzystaj z fachowej pomocy

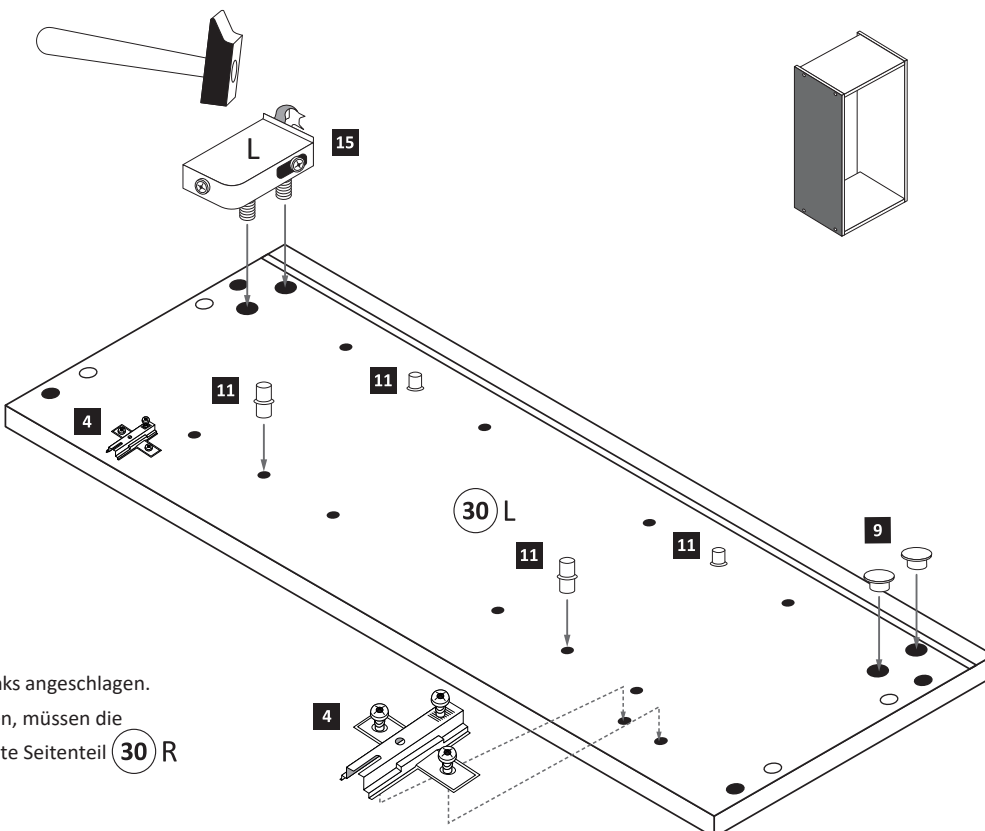
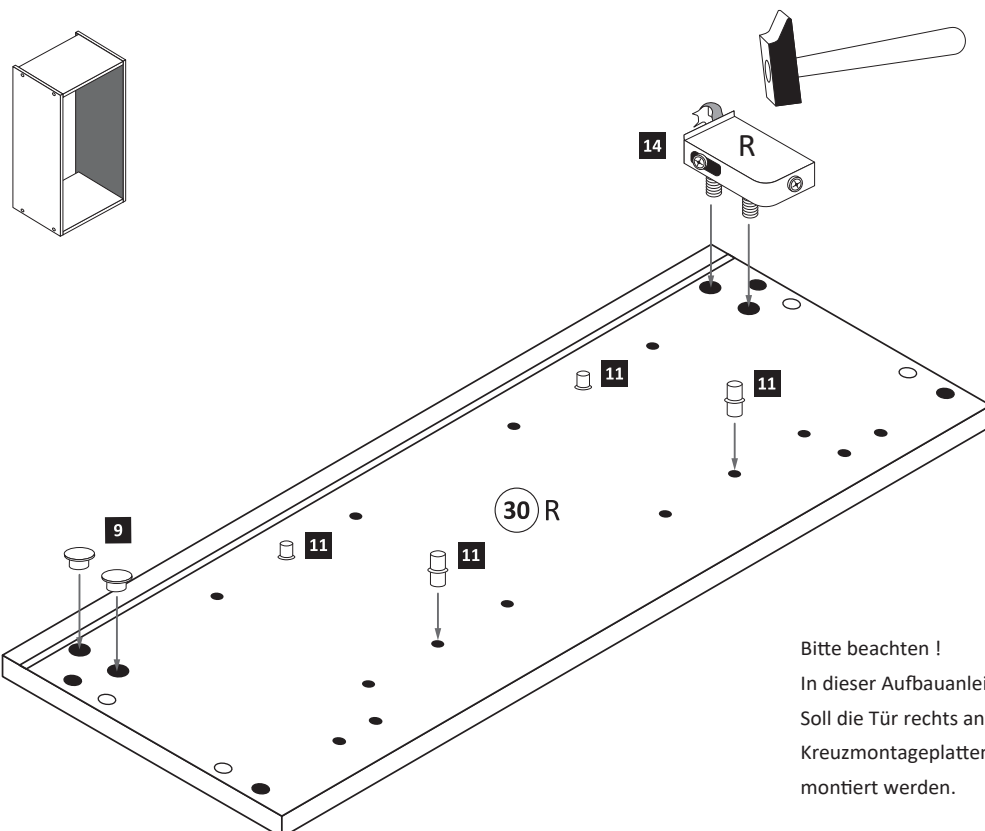
Il muro di accompagnamento hardware di montaggio (tasselli e viti) è'e adatto solo per muratura piena (ad esempio calcestruzzo o muratura). Per le altre strutture murarie sono forse speciali bulloni di ancoraggio e necessari di altri. Serrare se necessario, un esperto.

The accompanying wall mounting hardware (anchors and screws) is suitable only for solid masonry (eg concrete or brick walls). For other wall structures are possibly special anchor bolts and other necessary. Tighten if necessary, an expert.

Ekteki duvara sabit montaj malzemeleri (dübel ve vidalar), sadece sağlam duvarlar için (örnek: beton veya tuğla) elverişlidir. Başka duvarlar için özel dübeller ve farklı vidalar gerekebilir. Gerektiğinde bir uzmana danışınız.

1

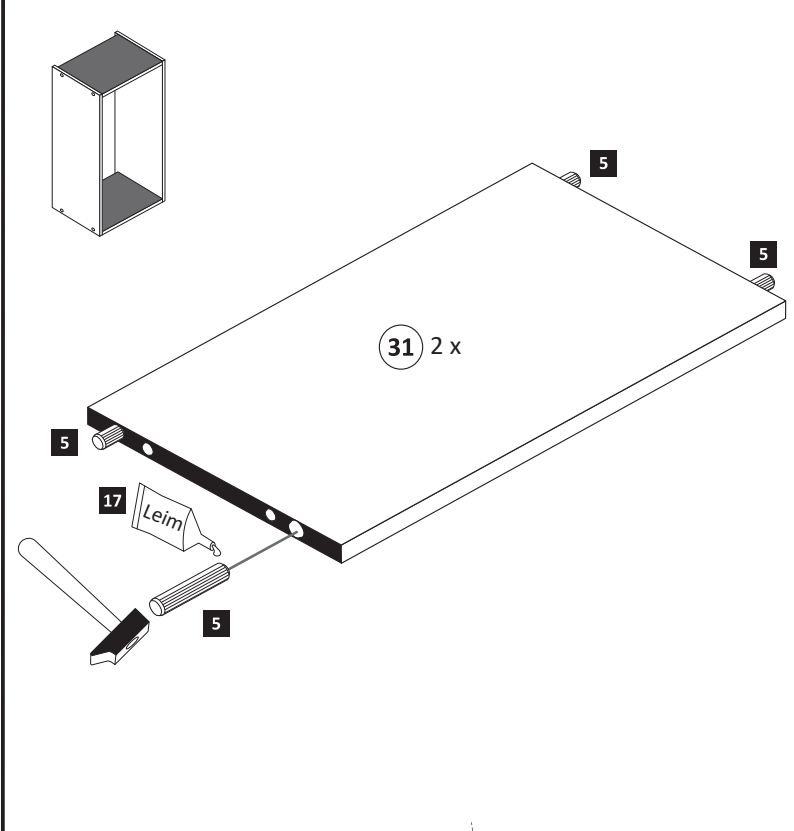
4 2 x 1611	9 10mm 4 x 2885	11 5/5 x 16 8 x 2821	14 1 x 2881	15 1 x 2880
-------------------------	---------------------------------	--------------------------------------	--------------------------	--------------------------



Bitte beachten !
In dieser Aufbauanleitung ist die Tür links angeschlagen.
Soll die Tür rechts angeschlagen werden, müssen die Kreuzmontageplatten **4** auf das rechte Seitenteil **30 R** montiert werden.

2

5 8 x 30 8 x 2861	17 1 x 2863
-----------------------------------	--------------------------



3

1 8 x
2 8 x 2827

17 1 x 2863

20 min.

D Leim
GB Glue
NL Lijm
PL Klej
TR Tutkal
F Colle
I Colla

5

3 2 x 1503
8 3,5 x 15 4 x 2804
10 2 x 2865

33

ACHTUNG!
Montagebeispiel Rechtsanschlag!
Bei Linksanschlag andere Griffbohrungen durchbohren!

7

12 5,8 x 55 2 x 2840
13 8 x 30 2 x 2842

14 15

4

16 25 x
18 4 x 2552

34

6

33

32

8

7 4 x 9 2 x
5 x 30 1 x

a

b

1. 2. 3.

Ø 5 mm

**D****Wichtige Pflegehinweise**

Bitte beachten Sie die wichtigen Pflegehinweise auf unserer Internetseite

www.till-hilft.de

Pflegehinweise

**PL****Ważne instrukcje dotyczące pielęgnacji**

Zwróć uwagę na ważną instrukcję dotyczącą pielęgnacji na naszej stronie internetowej

www.till-hilft.de

Pflegehinweise

**GB****Important care instructions**

Please note the important care instructions on our website

www.till-hilft.de

Pflegehinweise

**SK****Dôležité pokyny na starostlivosť**

Dbajte na dôležité pokyny týkajúce sa starostlivosti na našich webových stránkach

www.till-hilft.de

Pflegehinweise

**FR****Instructions d'entretien importantes**

S'il vous plaît noter les instructions de soins importants sur notre site Web

www.till-hilft.de

Pflegehinweise

**HU****Fontos kezelési utasítások**

Kérjük, vegye figyelembe a honlapunkon található fontos kezelési útmutatót

www.till-hilft.de

Pflegehinweise

**IT****Importanti istruzioni per la cura**

Si prega di notare le importanti istruzioni per la cura sul nostro sito web

www.till-hilft.de

Pflegehinweise

**RO****Instrucțiunile importante de îngrijire**

Rețineți instrucțiunile importante de îngrijire de pe site-ul nostru

www.till-hilft.de

Pflegehinweise

**NL****Belangrijke zorginstructies**

Let op de belangrijke zorginstructies op onze website

www.till-hilft.de

Pflegehinweise

**TR****Önemli bakım talimatları**

Lütfen web sitemizdeki önemli bakım talimatlarını dikkate alınız

www.till-hilft.de

Pflegehinweise

**CZ****Důležité pokyny pro péči**

Vezměte prosím na vědomí důležité pokyny pro péči na našich webových stránkách

www.till-hilft.de

Pflegehinweise

**RU****Важные инструкции по уходу**

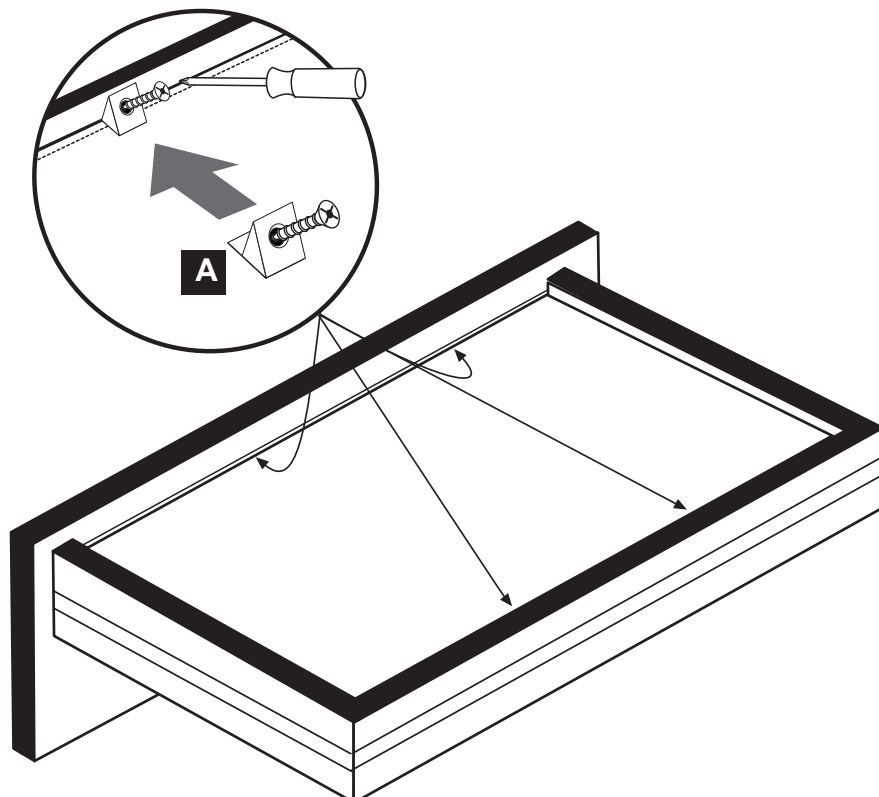
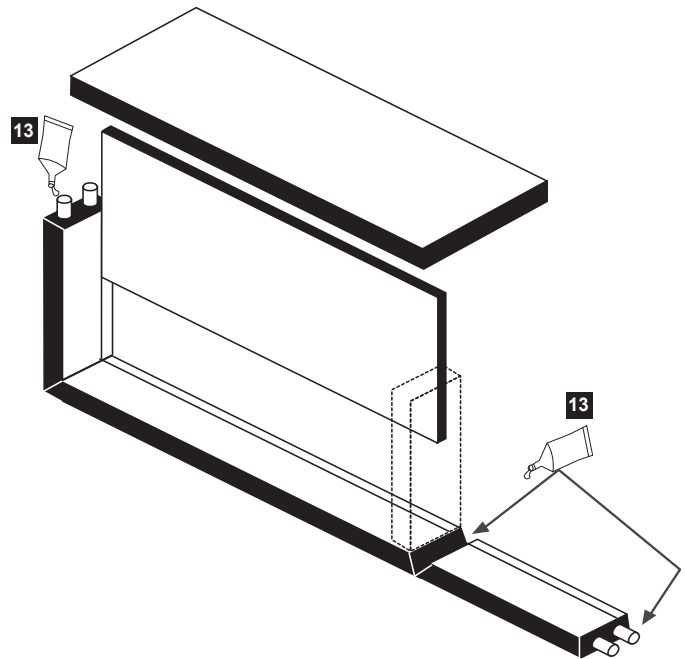
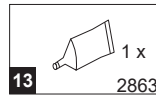
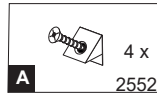
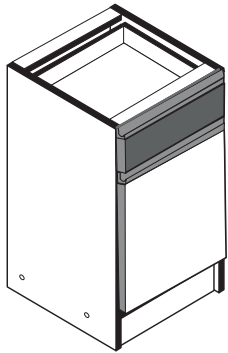
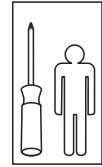
Обратите внимание на важные инструкции по уходу на нашем веб-сайте

www.till-hilft.de

Pflegehinweise

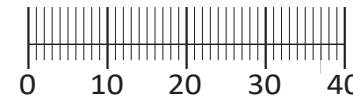
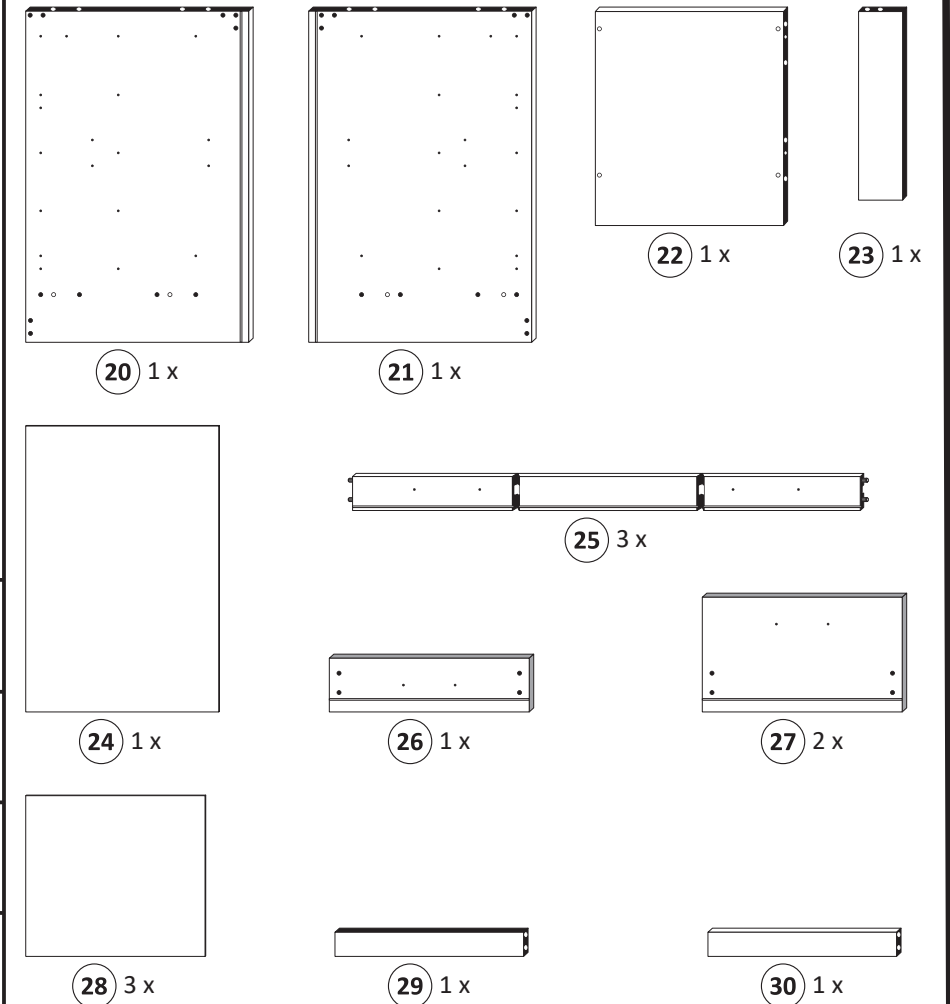


www.till-hilft.de





1 4 x 2827	2 4 x	3 6,3 x 11 12 x 2815	4 6 x 5265	5 8 x 30 20 x 2861
6 3 x	7 6 x	8 M4 x 9 6 x 2835	9 4 x 9 2 x	10 5 x 30 1 x 25 x 2862
11 6 x 2865	12 1 x 2863	13 4 x 30 4 x 2807		
A 4 x 1980	B 3,5 x 15 16 x 2804	C 8mm 4 x 2917		



Das beigegefügte Wandbefestigungsmaterial (Dübel und Schrauben) eignet sich nur für festes Mauerwerk (z.B.: Beton- oder Ziegelwände). Für andere Wandaufbauten sind eventuell Spezialdübel und andere Schrauben notwendig. Ziehen Sie gegebenenfalls eine Fachkraft zu Rate.

De begeleidende wandmontage hardware (pluggen en schroeven) is alleen geschikt voor massief metselwerk (bijvoorbeeld beton of bakstenen muren). Voor andere muur structuren zijn eventueel bijzondere ankerbouten en andere noodzakelijke. Draai indien nodig, een deskundige.

Приложенный материал для крепления к стене (дюбели и винты) пригоден только для жестких кладок (например, бетонные или кирпичные стены). Для других настенных конструкций необходимы смотря по обстоятельствам специальные дюбели и другие винты. При необходимости проконсультируйтесь у специалиста.

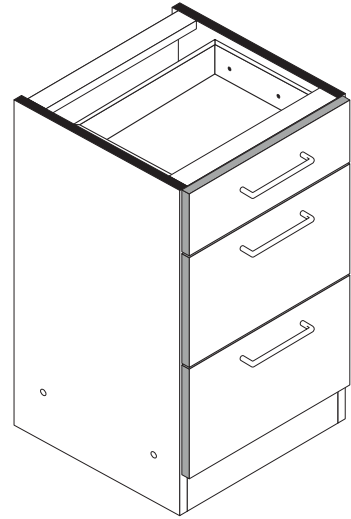
Le mur d'accompagnement matériel de montage (chevilles et les vis) ne convient que pour la maçonnerie solide (par exemple en béton ou des murs de briques). Pour les structures de mur d'autres sont peut-être spéciale boulons d'ancrage et d'autres nécessaires. Serrer le cas échéant, un expert.

Zalączony materiał do mocowania do ściany (kolki rozprężne i wkręty) nadaje się tylko do ścian murowanych (np. z betonu lub cegiel). Do ścian wykonanych w innych technologiach konieczne być mogą specjalne kolki rozprężne i inne wkręty. W razie potrzeby skorzystaj z fachowej pomocy

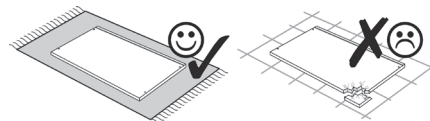
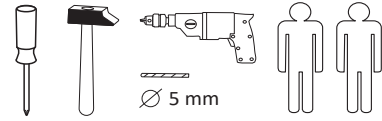
Il muro di accompagnamento hardware di montaggio (tasselli e viti) è adatto solo per muratura piena (ad esempio calcestruzzo o muratura). Per le altre strutture murarie sono forse speciali bulloni di ancoraggio e necessari di altri. Serrare se necessario, un esperto.

The accompanying wall mounting hardware (anchors and screws) is suitable only for solid masonry (eg concrete or brick walls). For other wall structures are possibly special anchor bolts and other necessary. Tighten if necessary, an expert.

Ekteki duvara sabit montaj malzemeleri (dübel ve vidalar), sadece sağlam duvarlar için (örnek: beton veya tuğla) elverişlidir. Başka duvarlar için özel dübeller ve farklı vidalar gerekebilir. Gerektiğinde bir uzmana danışınız.

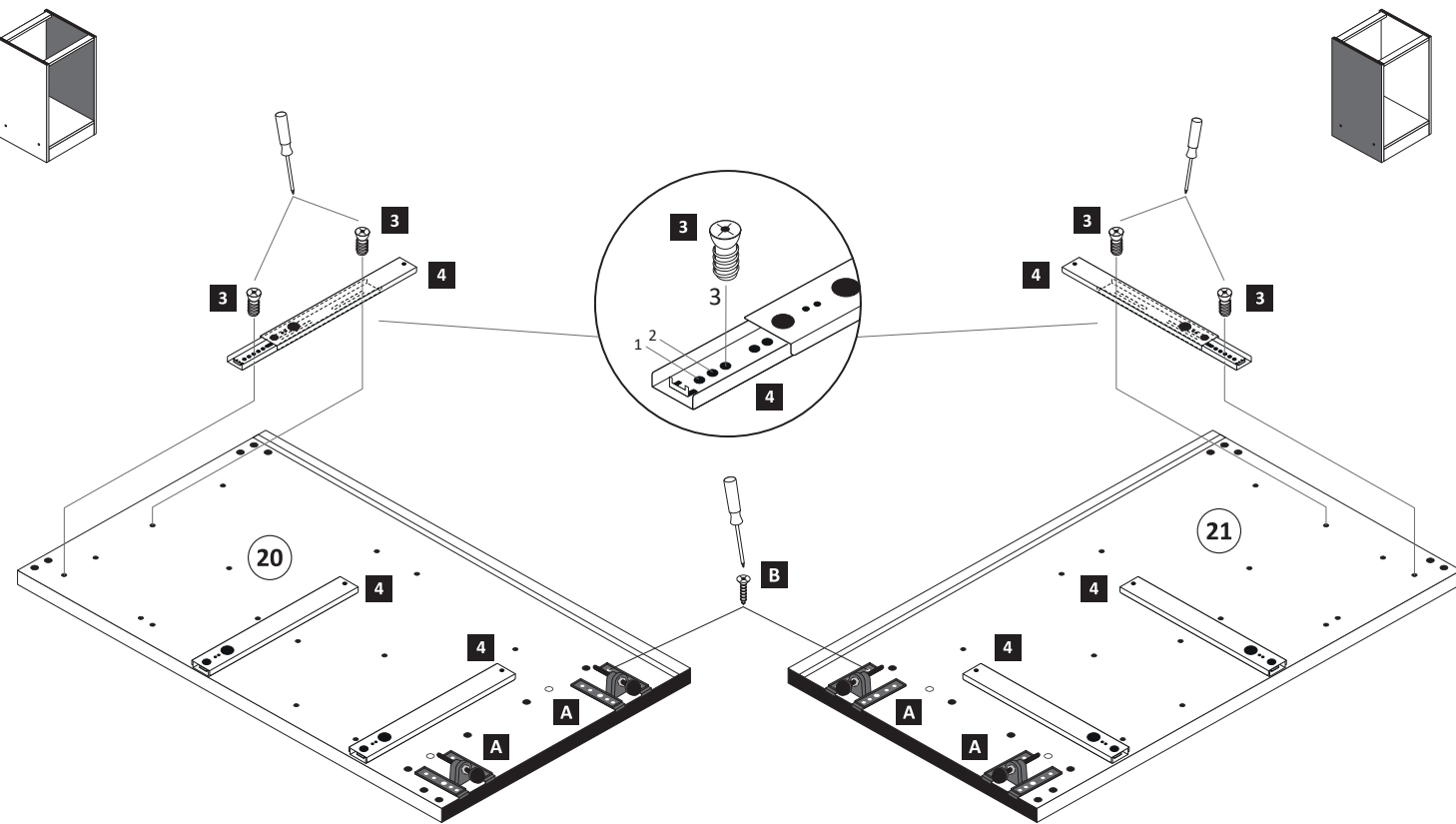


87113.312



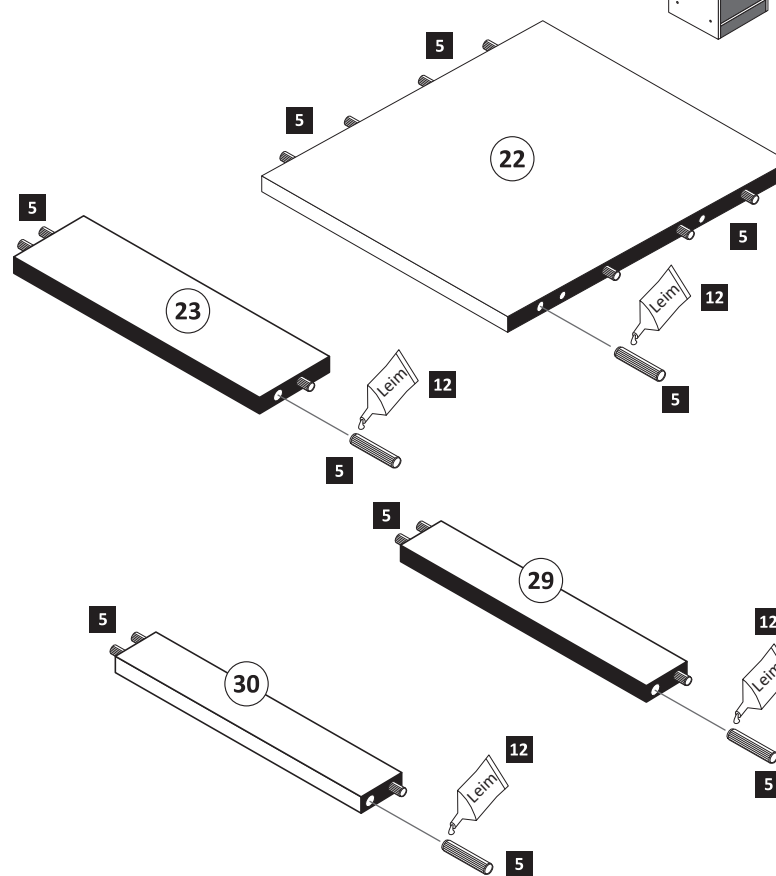
1

3 6,3 x 11 12 x 2815	4 6 x 5265	A 4 x 1980	B 3,5 x 15 16 x 2804
--------------------------------------	-------------------------	-------------------------	--------------------------------------

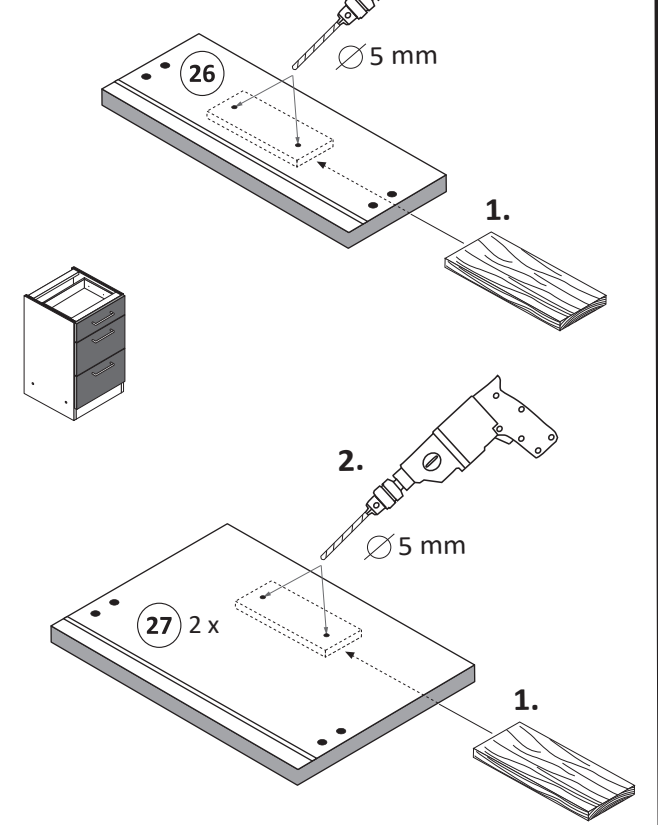


2

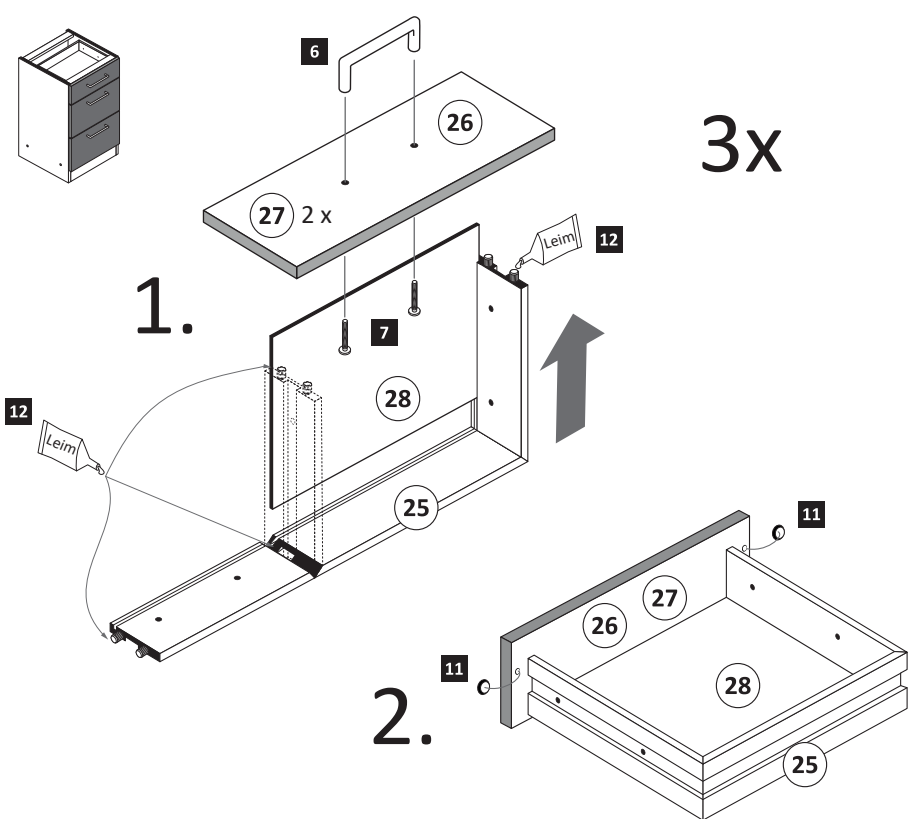
5 8 x 30 20 x 2861	12 1 x 2863
------------------------------------	--------------------------



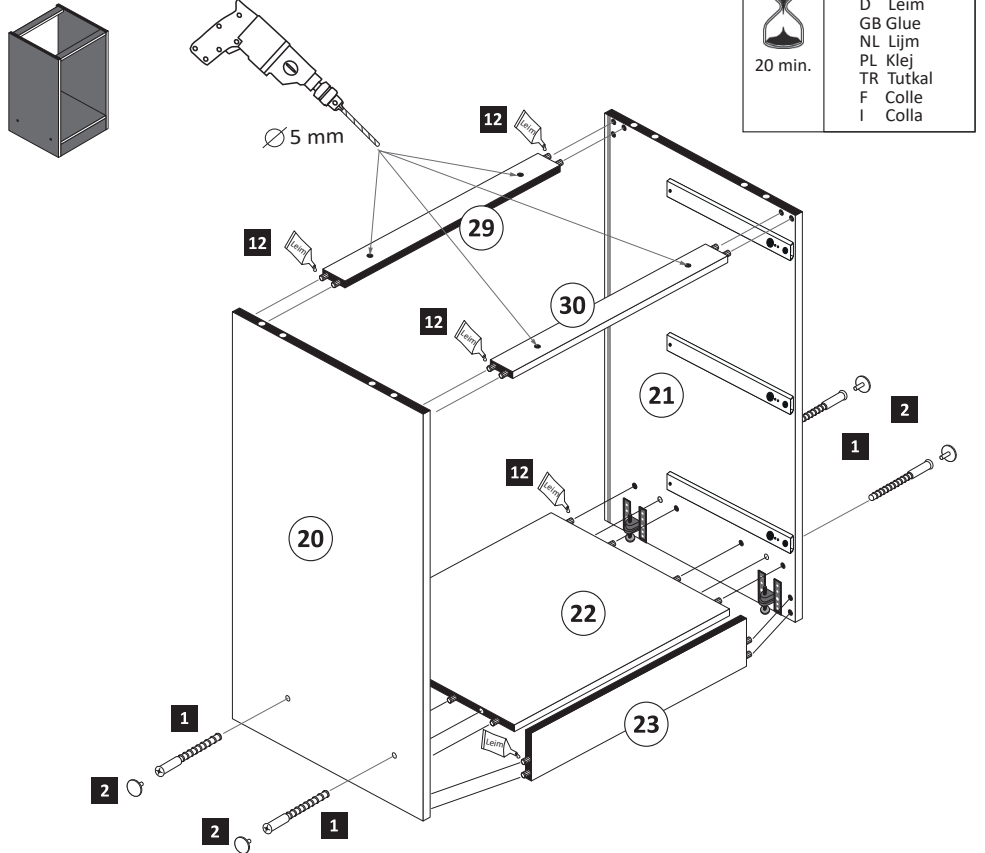
3



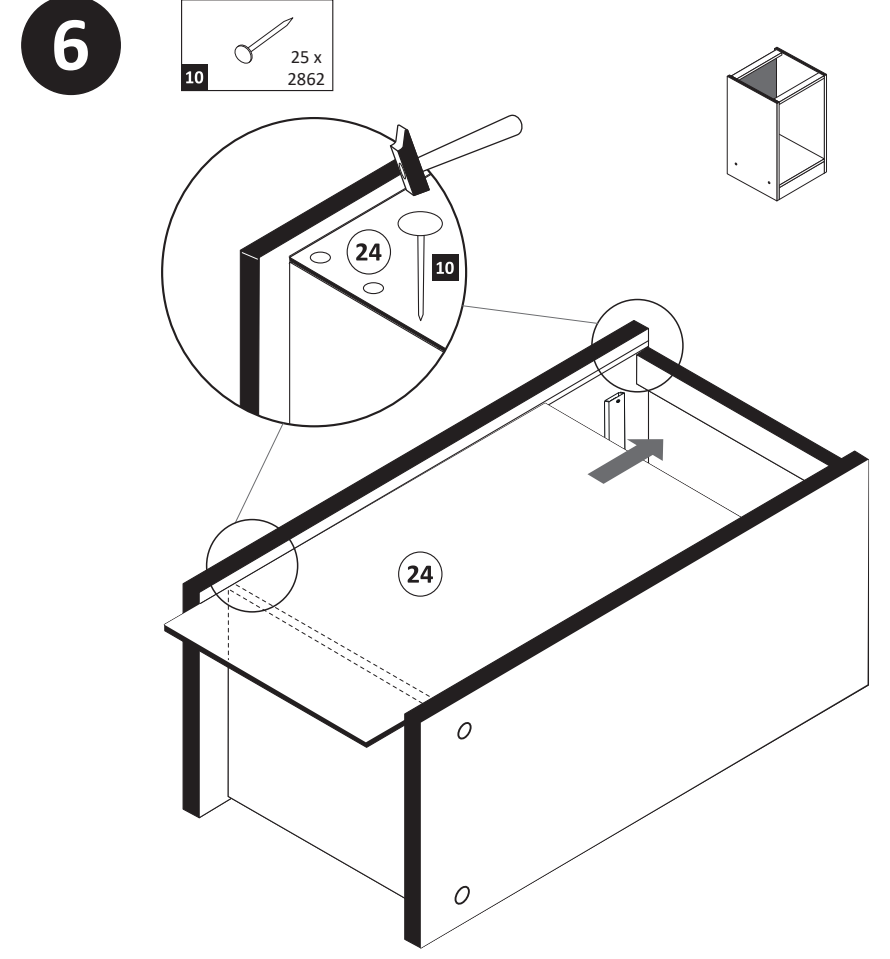
- 4**
- 6 3 x
 - 7 6 x
 - 11 6 x 2865
 - 12 1 x 2863



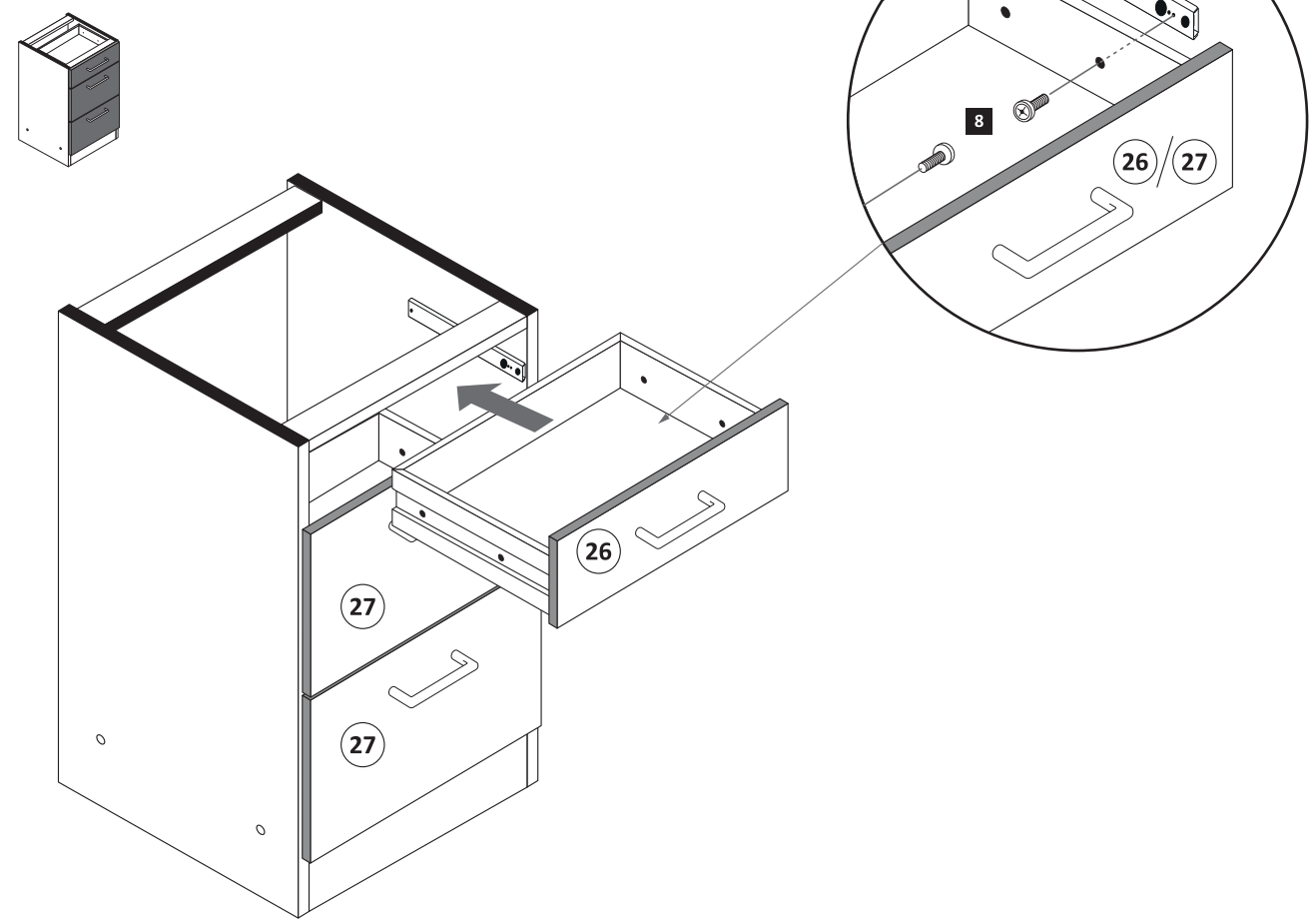
- 5**
- 1 4 x 2827
 - 2 4 x



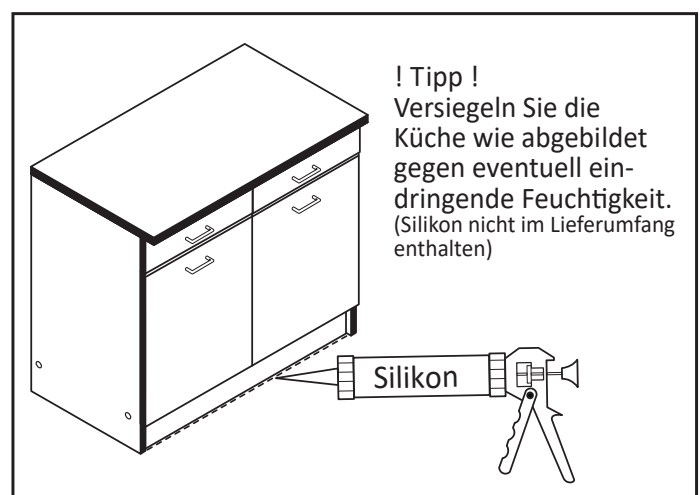
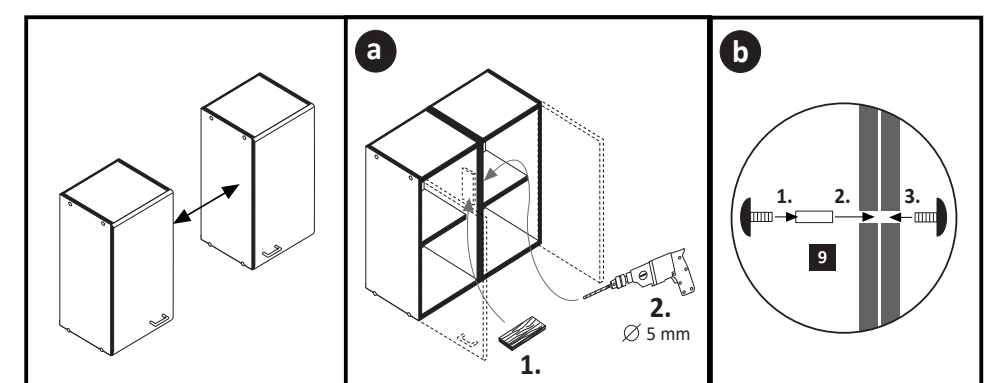
- 6**
- 10 25 x 2862
- 20 min.
- 12 1 x 2863
- D Leim
GB Glue
NL Lijm
PL Klej
TR Tutkal
F Colle
I Colla



- 7**
- 8 M4 x 9 6 x 2835



- 8**
- 9 4 x 9 5 x 30 2 x 1 x



! Tipp !
Versiegeln Sie die Küche wie abgebildet gegen eventuell eindringende Feuchtigkeit. (Silikon nicht im Lieferumfang enthalten)

www.till-hilft.de



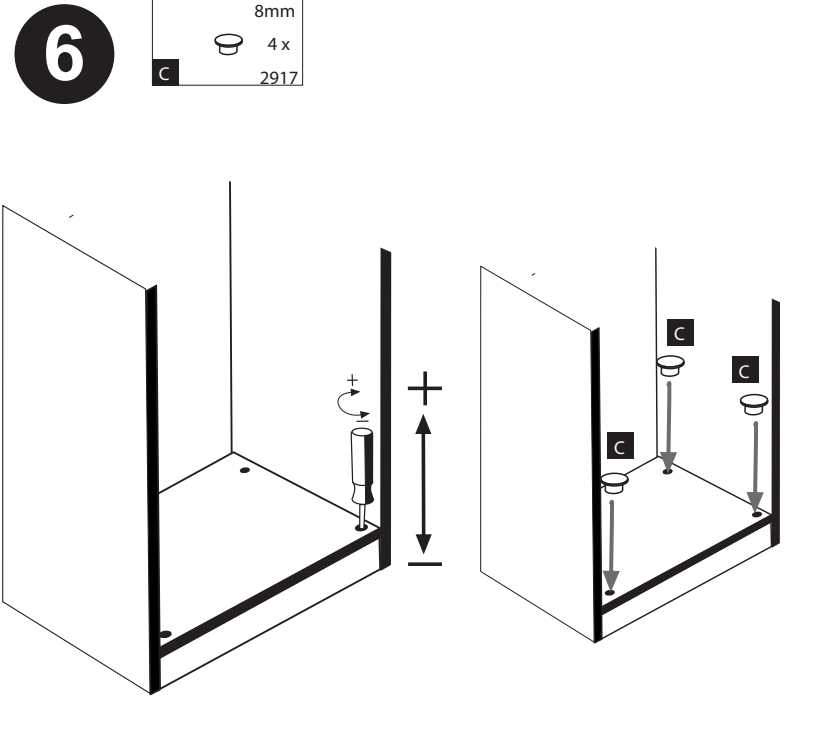
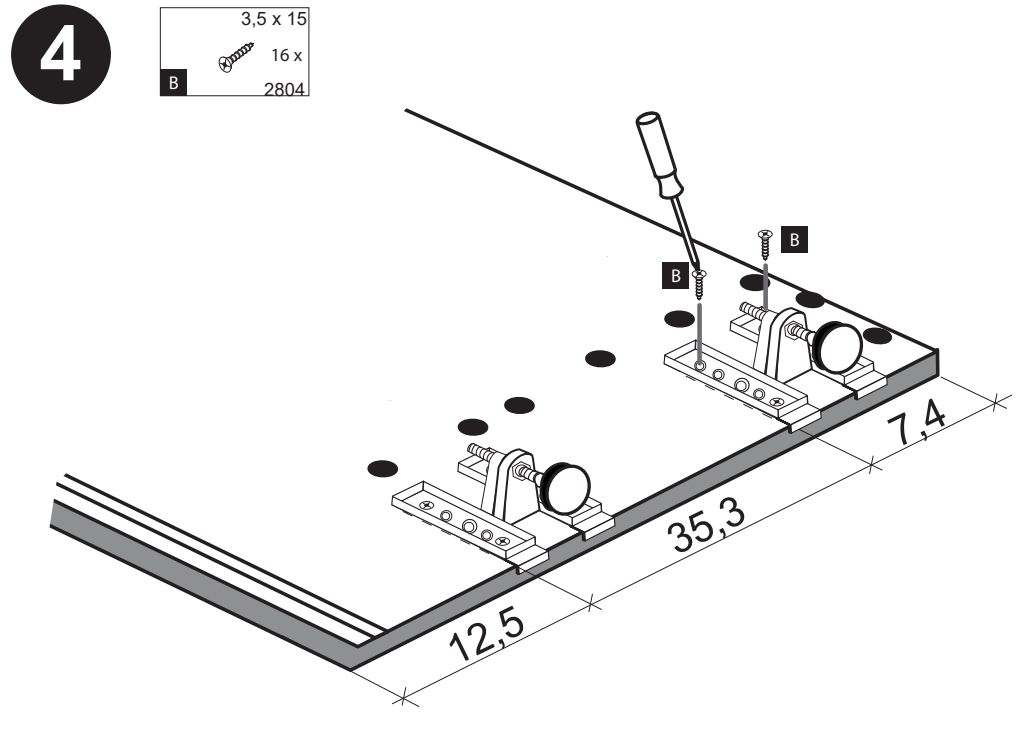
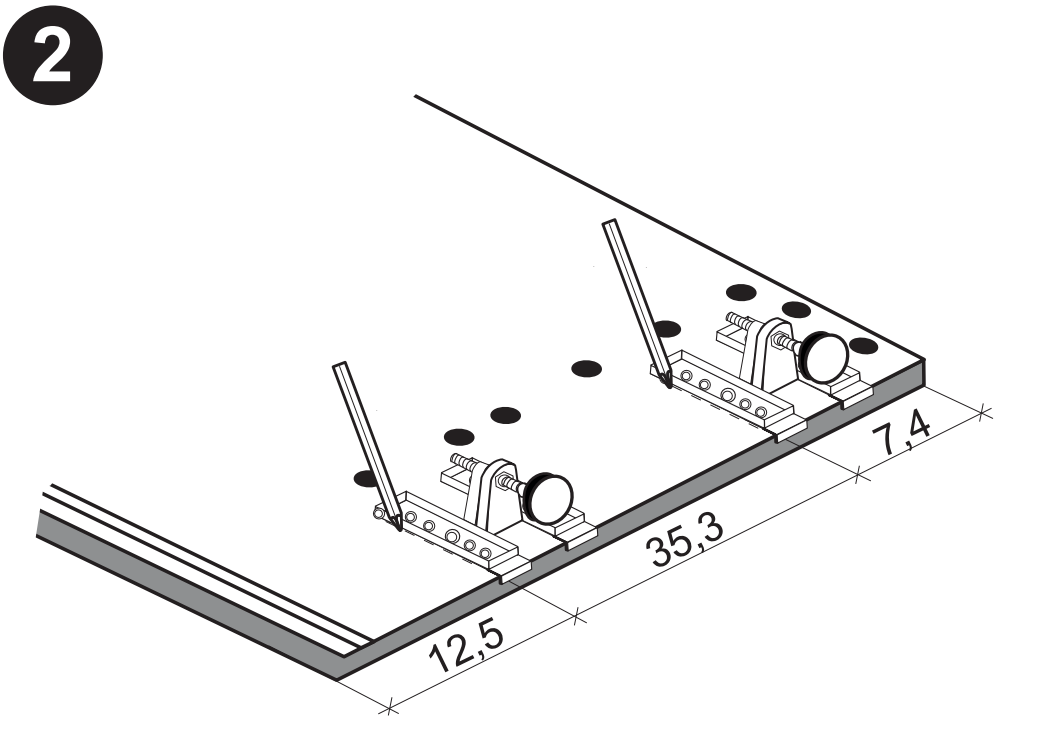
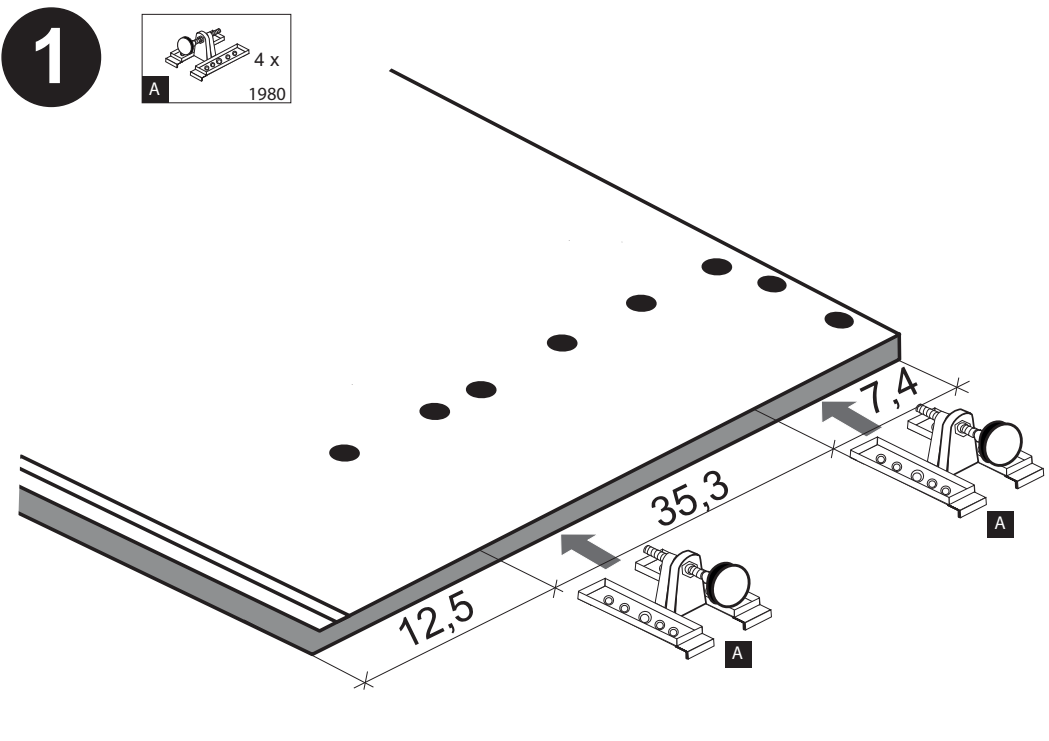
89930.330

 4 x 1980	 3,5 x 15 16 x 2804	 8mm 4 x 2917
---	--	--



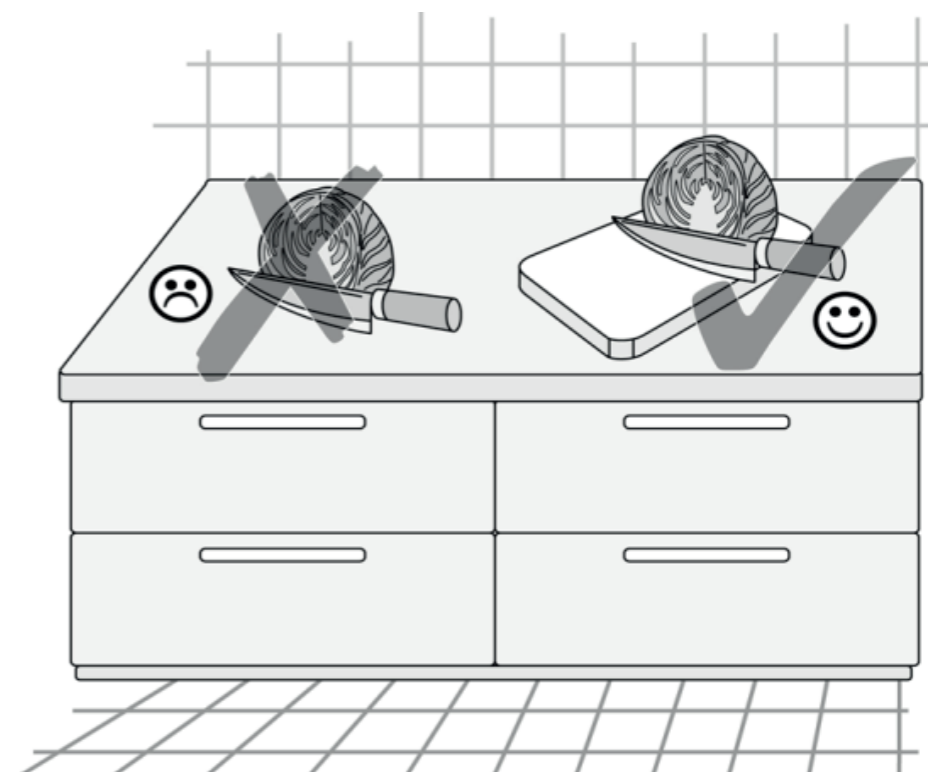
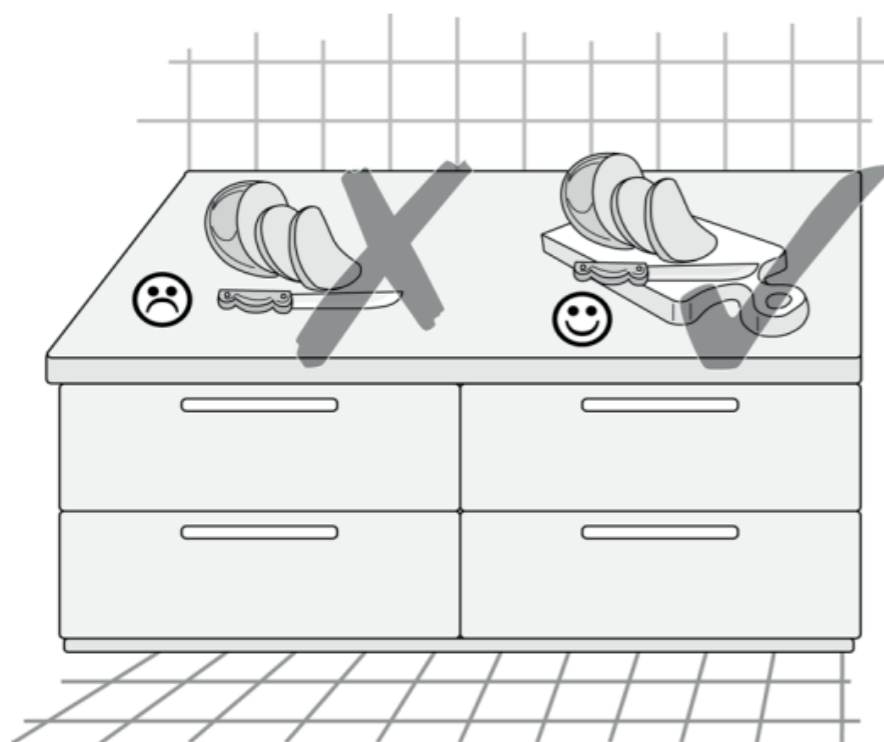
!! WICHTIG!!

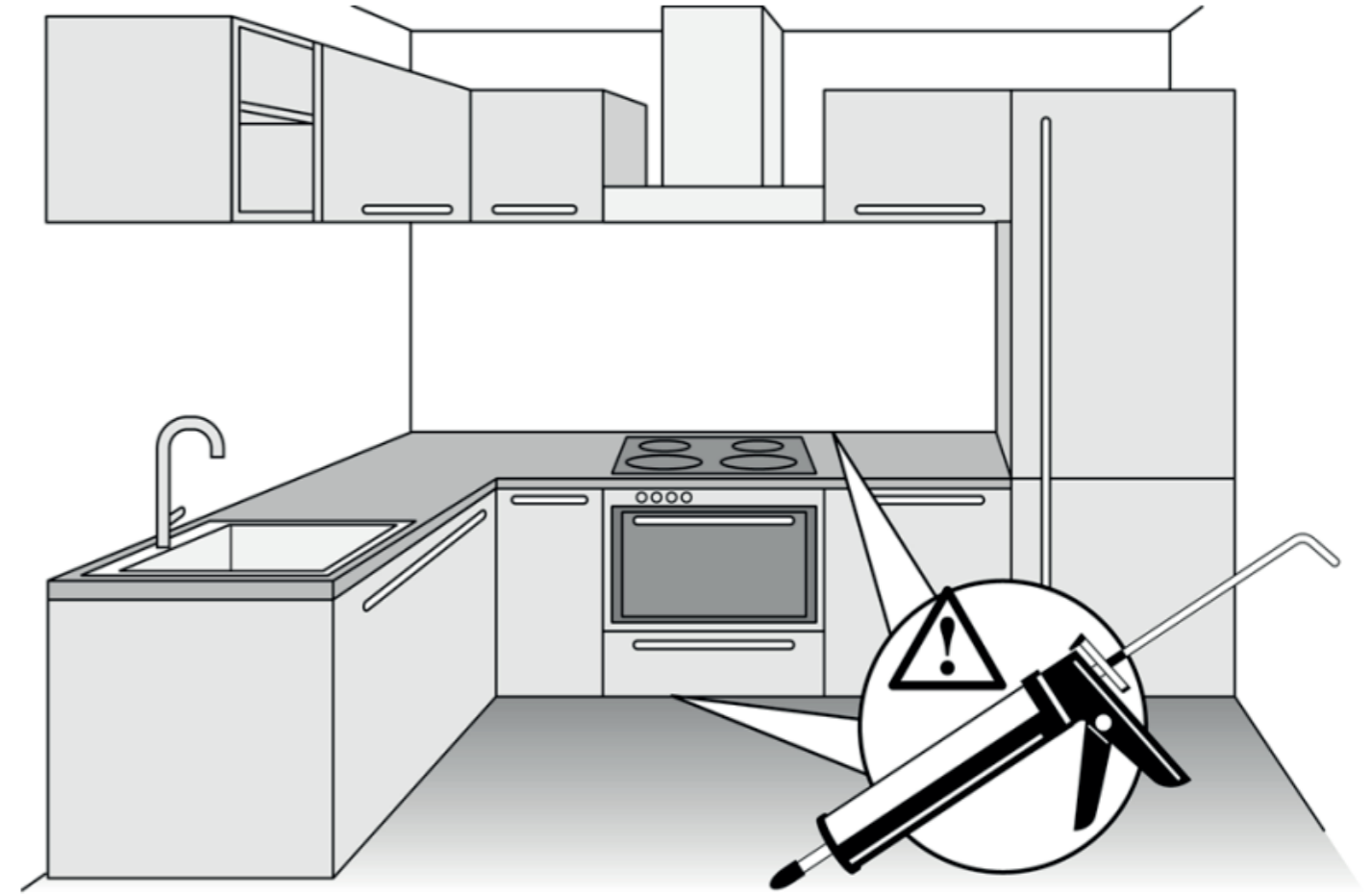
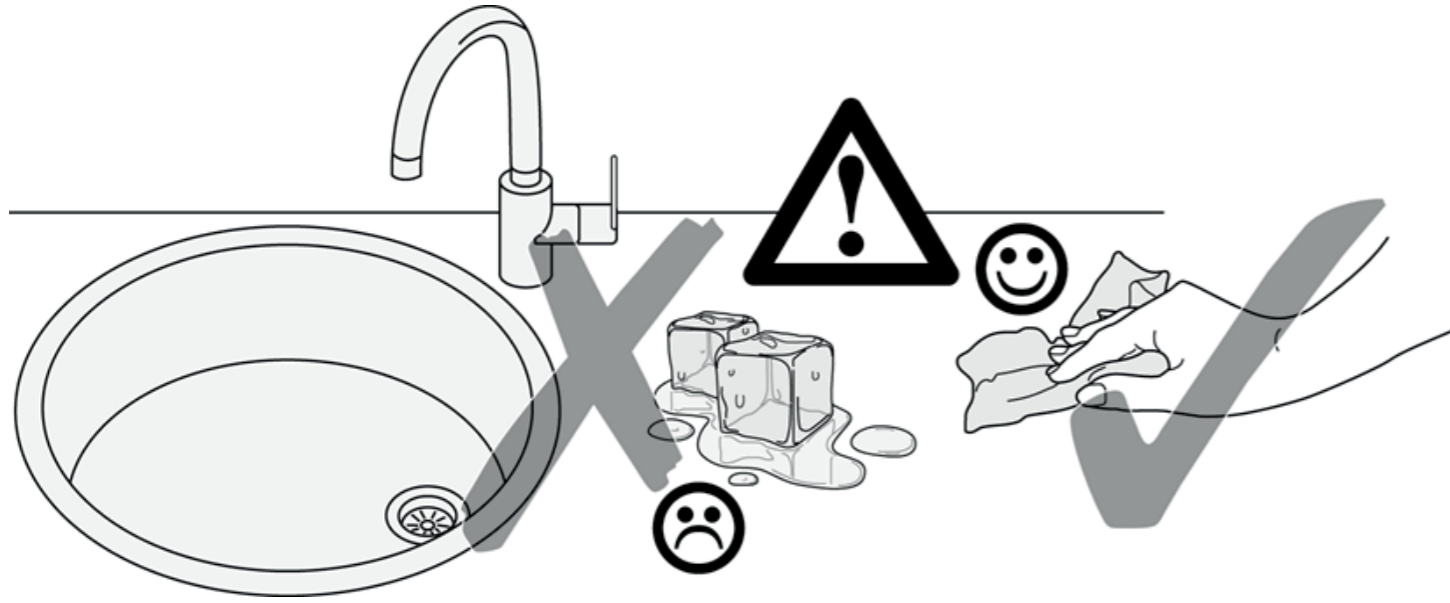
Bitte fixieren den Schrank an der Wand bzw. an dem Nachbarschrank erst nach dem die Höheneinstellung mit dem Füßen durchgeführt ist.





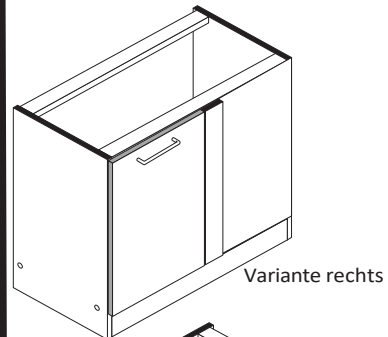
89947.330



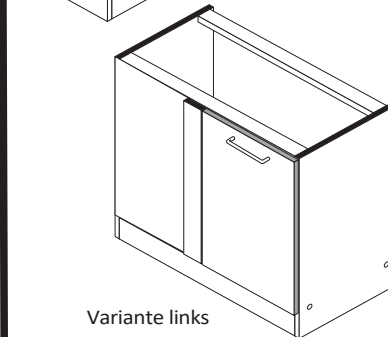




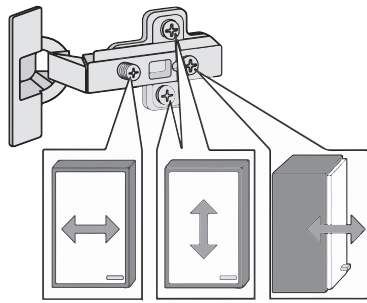
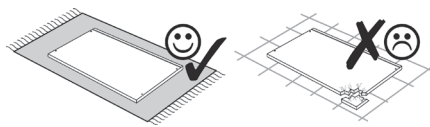
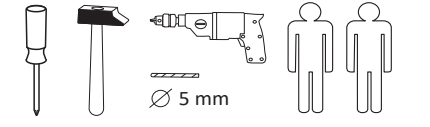
87168.531



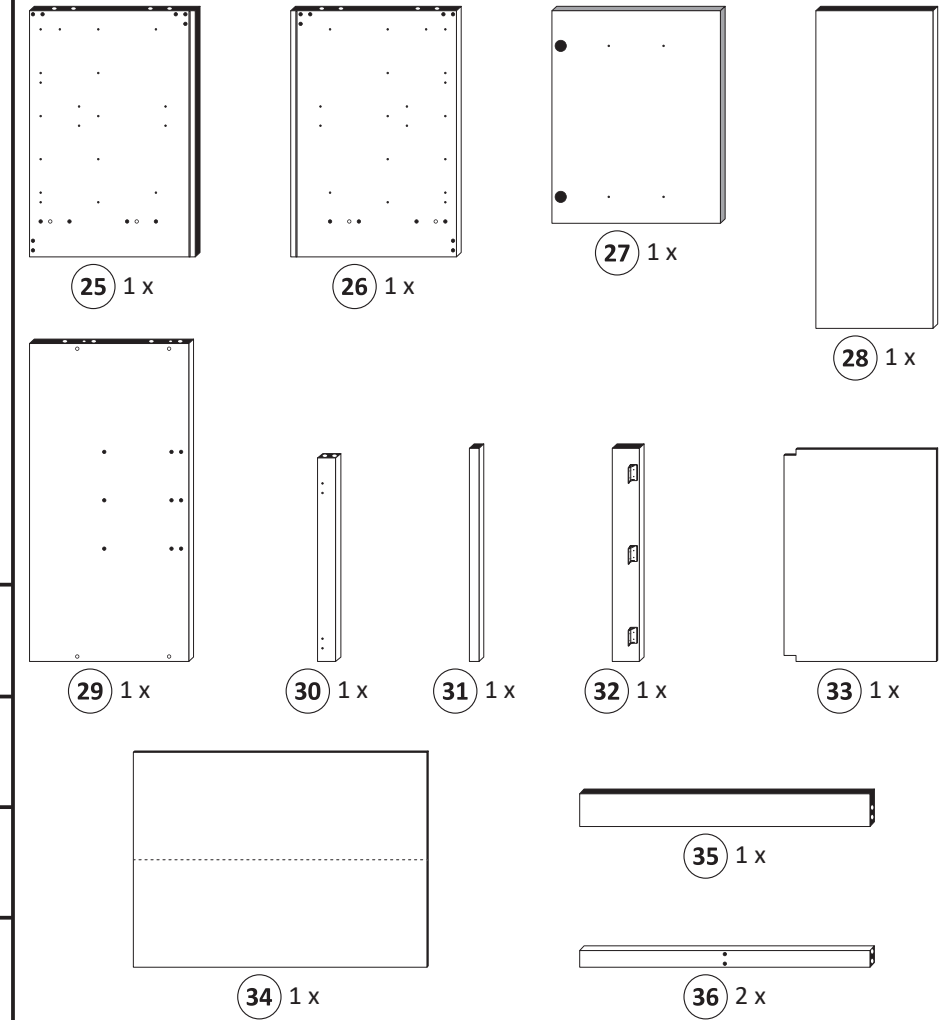
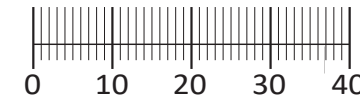
Variante rechts



Variante links



1 4 x 2827	2 4 x	3 2 x 1503	4 2 x 1611	5 8 x 30 24 x 2861
6 8mm 7 x 2917	7 3,5 x 15 25 x 2804	8 5/5 x 16 4 x 2821	9 25 x 2862	10 4 x 9 5 x 30 2 x 1 x
11 Leim 1 x 2863	12 2 x 2865	13 3 x 2517	14 3,5 x 30 8 x 2807	15 1 x
16 1 x	17 M4 2 x	18 5mm 2 x		
A 4 x 1980	B 3,5 x 15 16 x 2804	C 8mm 4 x 2917		



Das beigelegte Wandbefestigungsmaterial (Dübel und Schrauben) eignet sich nur für festes Mauerwerk (z.B.: Beton- oder Ziegelwände). Für andere Wandaufbauten sind eventuell Spezialdübel und andere Schrauben notwendig. Ziehen Sie gegebenenfalls eine Fachkraft zu Rate.

De begeleidende wandmontage hardware (pluggen en schroeven) is alleen geschikt voor massief metselwerk (bijvoorbeeld beton of bakstenen muren). Voor andere muur structuren zijn eventueel bijzondere ankerbouten en andere noodzakelijke. Draai indien nodig, een deskundige.

Приложенный материал для крепления к стене (дюбели и винты) пригоден только для жестких кладок (например, бетонные или кирпичные стены). Для других настенных конструкций необходимы смотря по обстоятельствам специальные дюбели и другие винты. При необходимости проконсультируйтесь у специалиста.

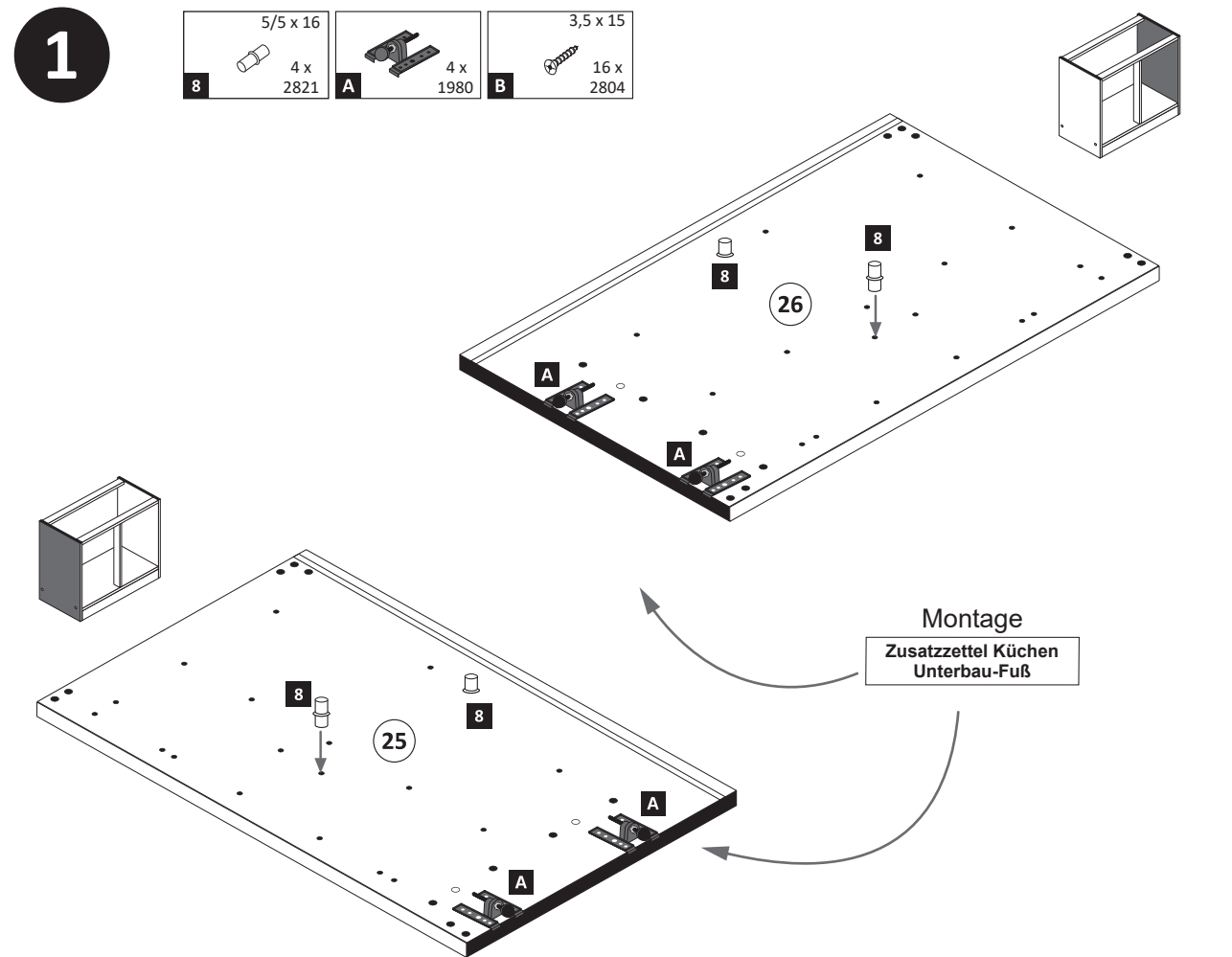
Le mur d'accompagnement matériel de montage (chevilles et les vis) ne convient que pour la maçonnerie solide (par exemple en béton ou des murs de briques). Pour les structures de mur d'autres sont peut-être spéciale boulons d'ancrage et d'autres nécessaires. Serrer le cas échéant, un expert.

Zalączony materiał do mocowania do ściany (kolki rozprężne i wkręty) nadaje się tylko do ścian murowanych (np. z betonu lub cegiel). Do ścian wykonanych w innych technologiach konieczne być mogą specjalne kolki rozprężne i inne wkręty. W razie potrzeby skorzystaj z fachowej pomocy

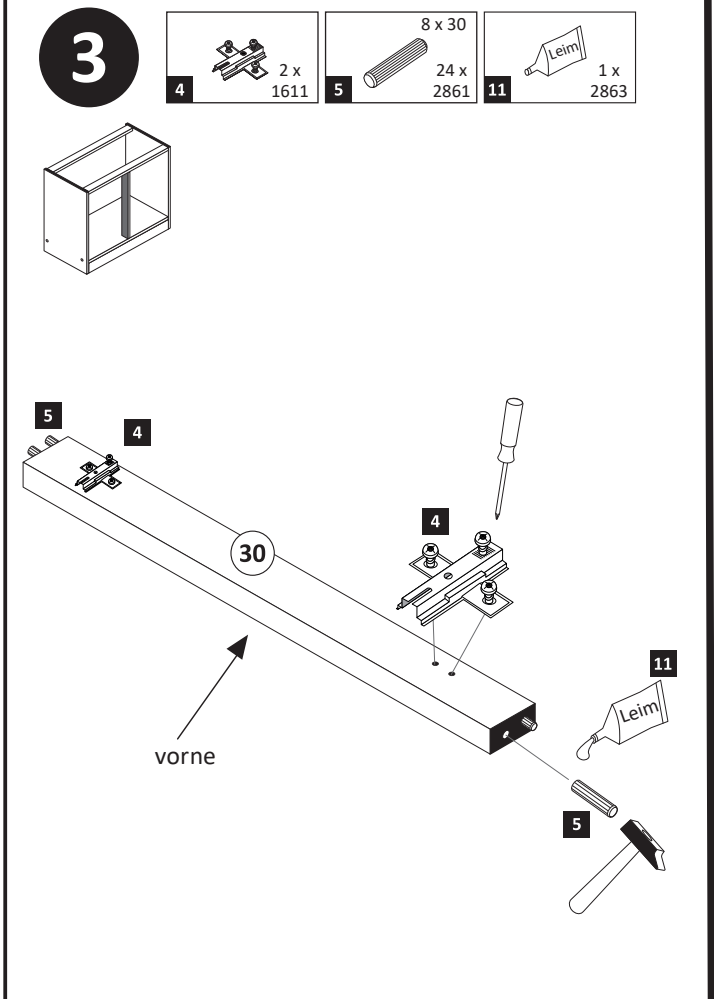
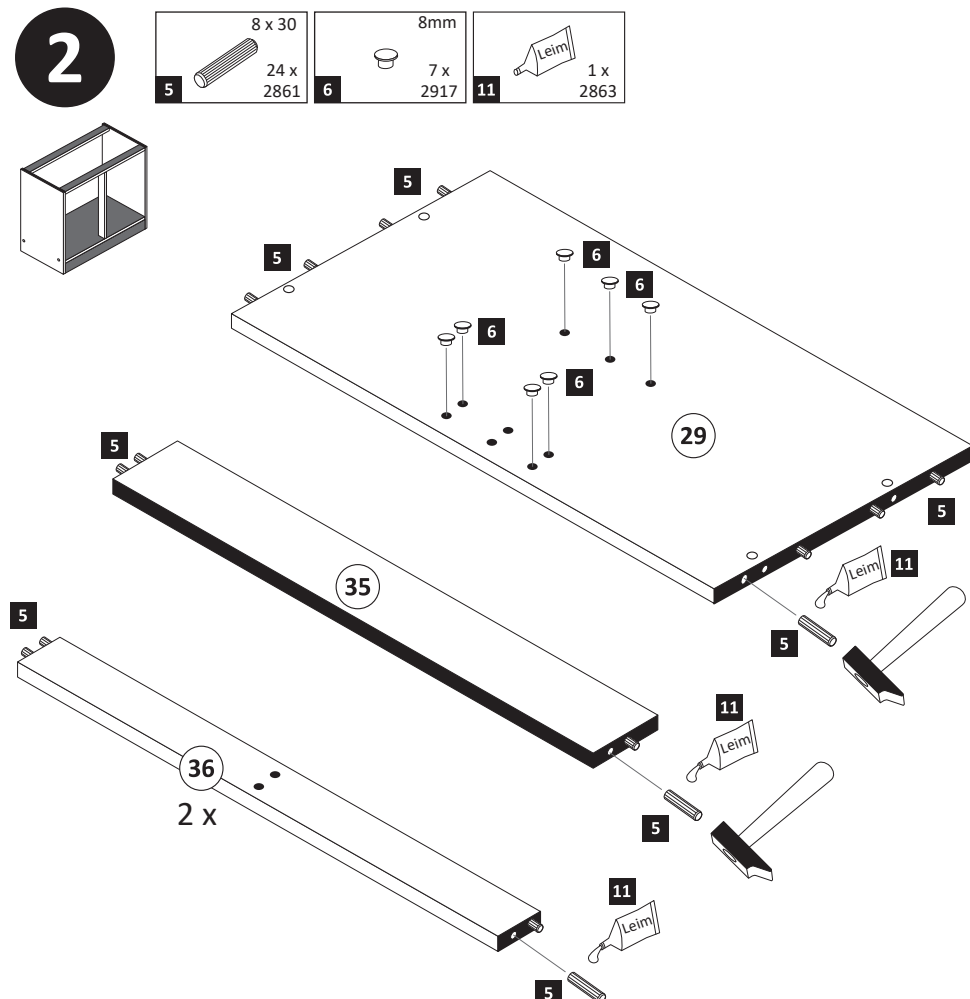
Il muro di accompagnamento hardware di montaggio (tasselli e viti) è e adatto solo per muratura piena (ad esempio calcestruzzo o muratura). Per le altre strutture murarie sono forse speciali bulloni di ancoraggio e necessari di altri. Serrare se necessario, un esperto.

The accompanying wall mounting hardware (anchors and screws) is suitable only for solid masonry (eg concrete or brick walls). For other wall structures are possibly special anchor bolts and other necessary. Tighten if necessary, an expert.

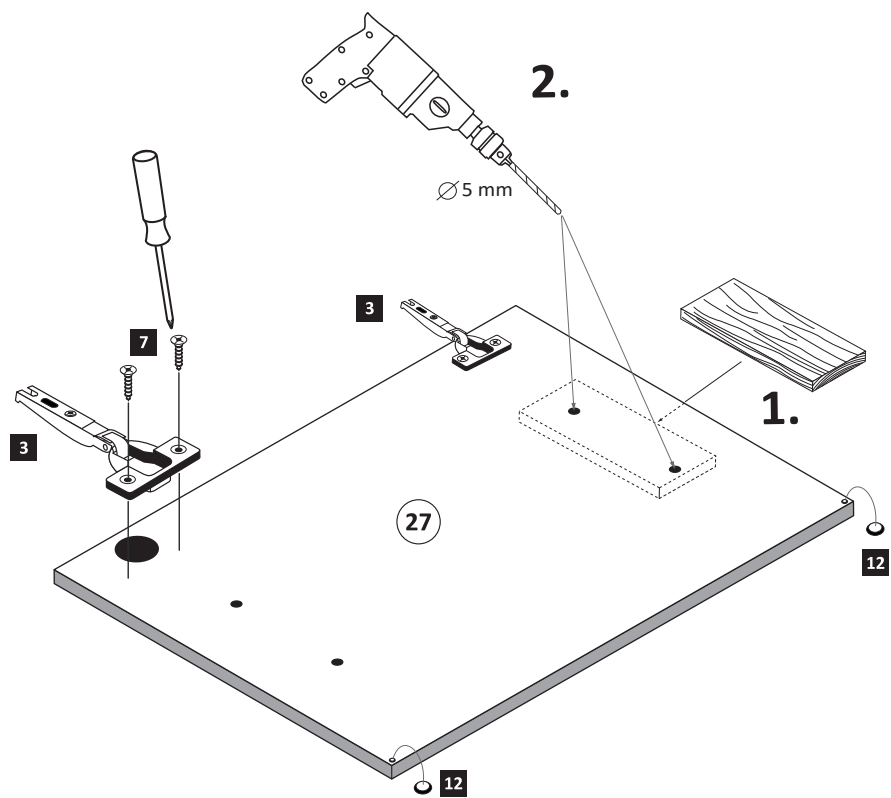
Ekteki duvara sabit montaj malzemeleri (dübel ve vidalar), sadece sağlam duvarlar için (örnek: beton veya tuğla) elverişlidir. Başka duvarlar için özel dübeller ve farklı vidalar gerekebilir. Gerektiğinde bir uzmana danışınız.



Montage
Zusatzteil Küchen
Unterbau-Fuß



- 4**
- 3 2 x 1503
 - 7 3,5 x 15 4 x 2804
 - 12 2 x 2865



ACHTUNG!
Montagebeispiel Variante rechts!
Soll die Variante links benötigt,
müssen die anderen Griffbohrungen
durchgebohrt werden.

- 5**
- 1 4 x 2827
 - 2 4 x

Variante rechts

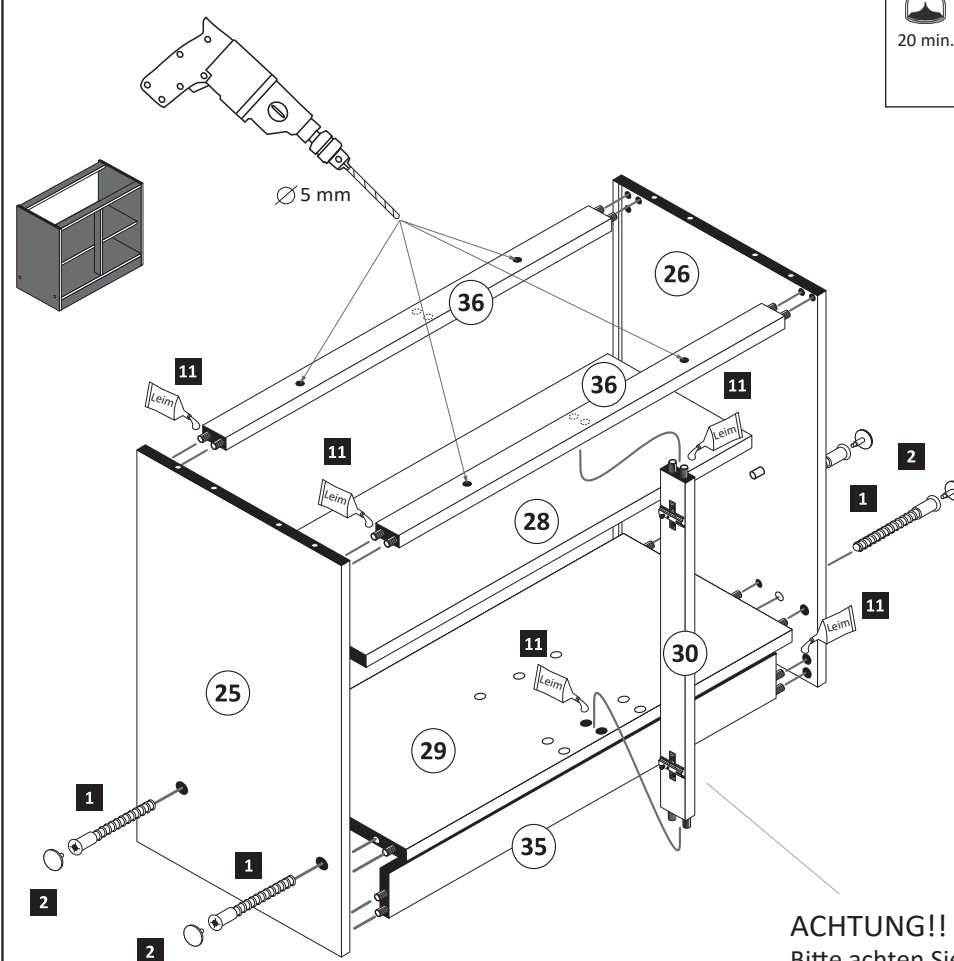
11 1 x 2863

20 min.

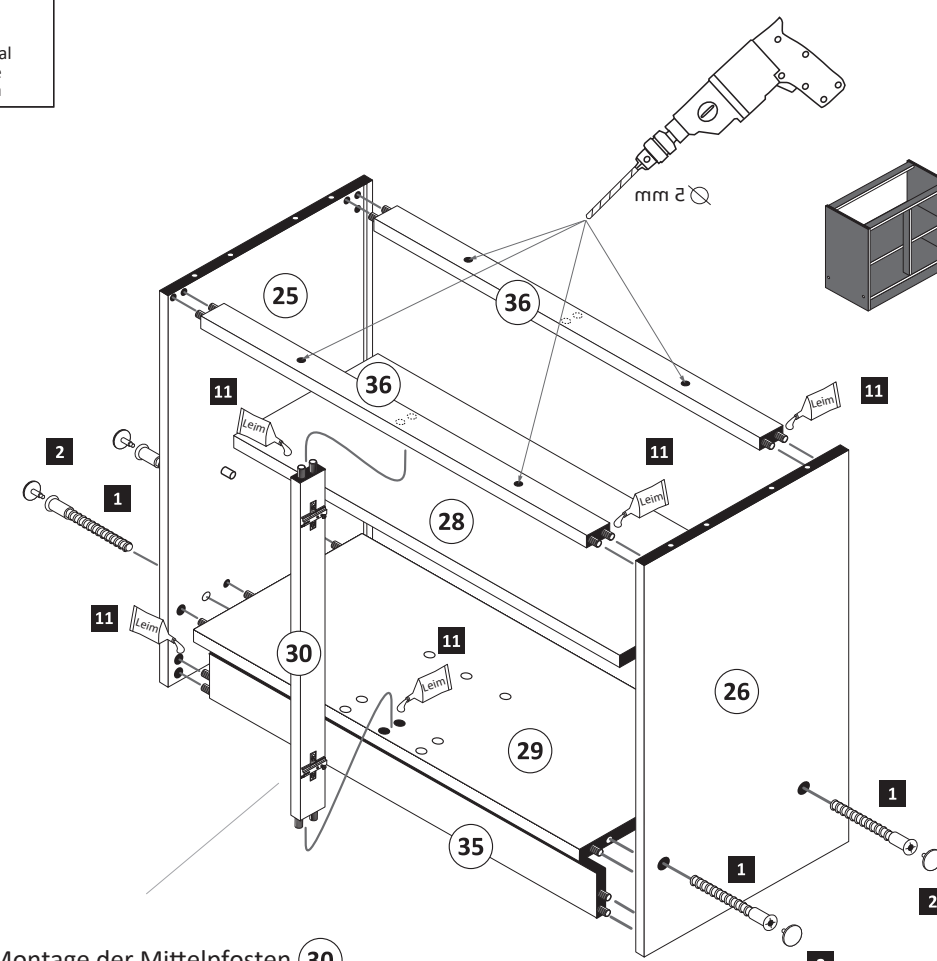
Leim

D Leim
GB Glue
NL Lijm
PL Klej
TR Tutkal
F Colle
I Colla

Variante links



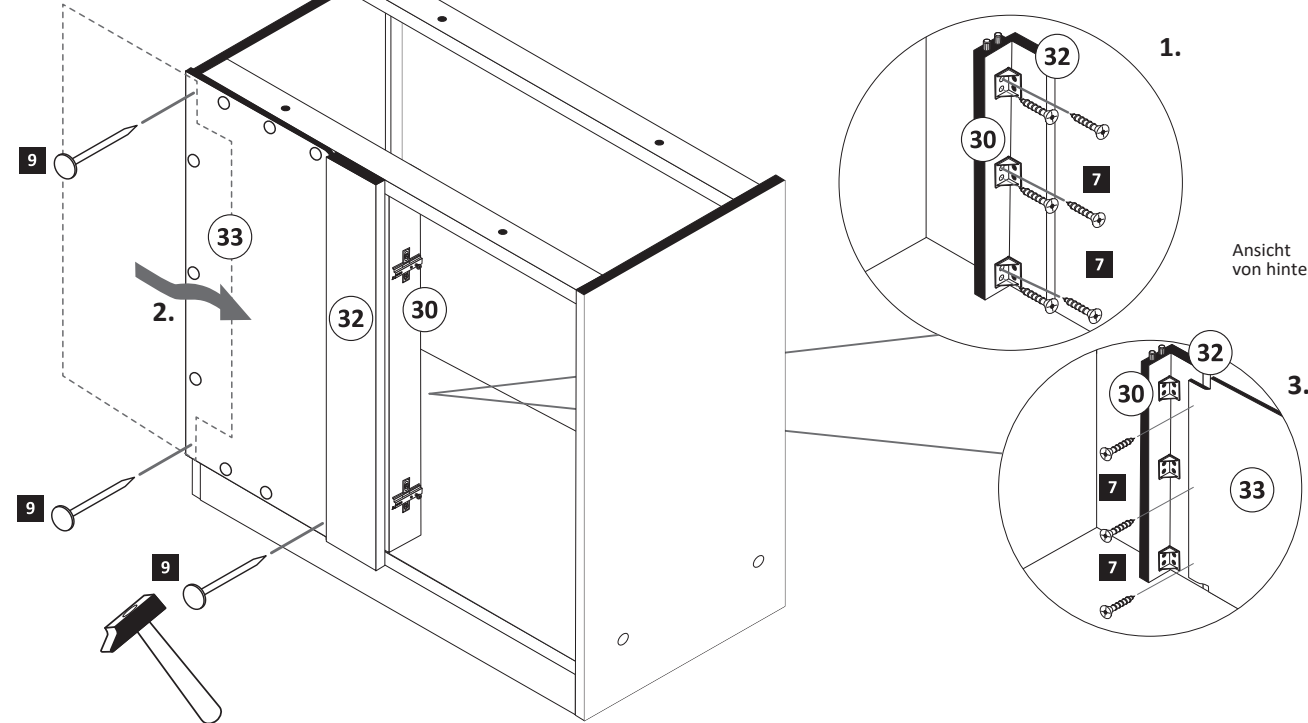
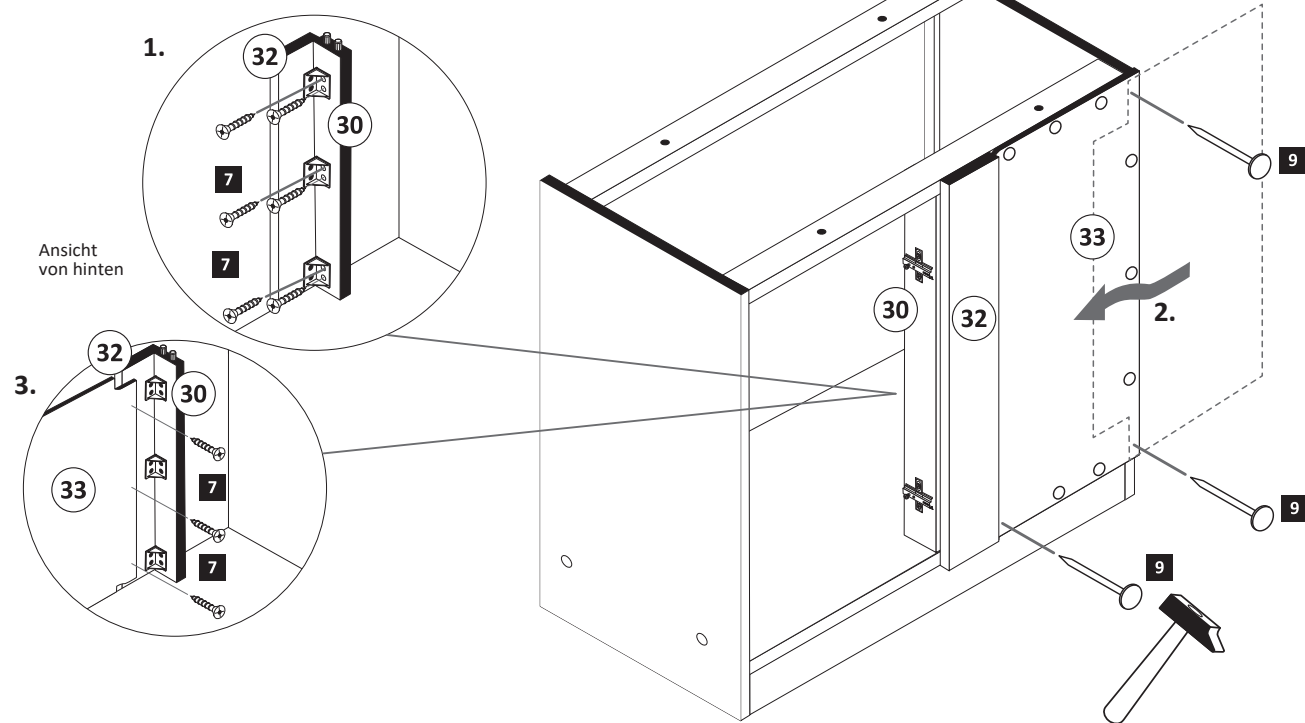
ACHTUNG!!
Bitte achten Sie bei der Montage der Mittelpfosten (30)
auf die Türmontage Variante.

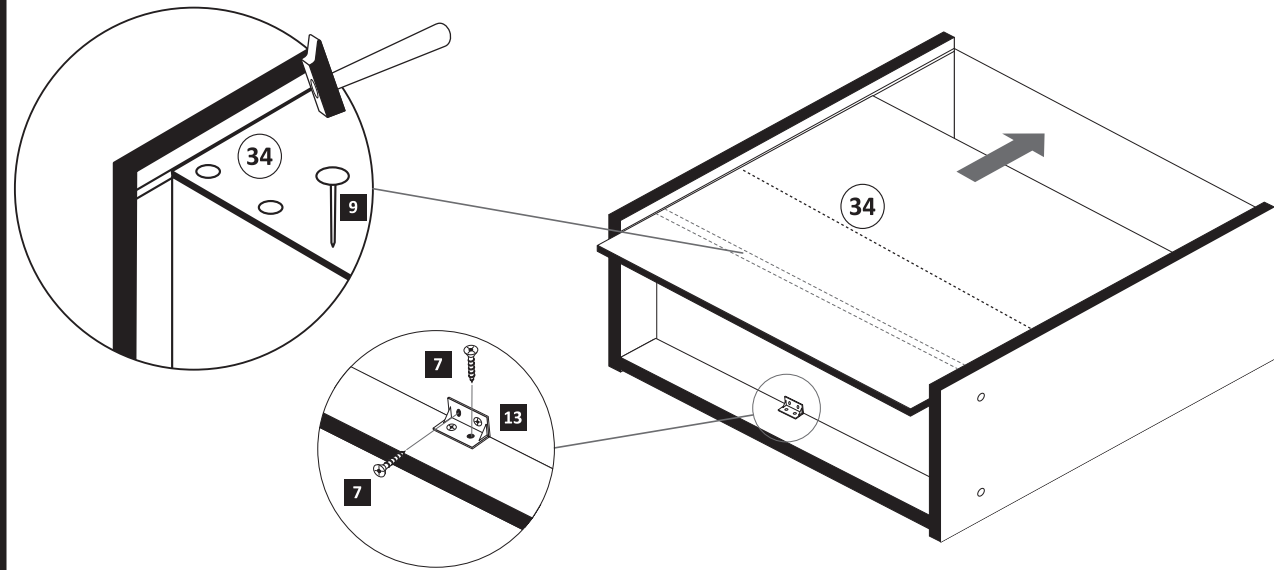
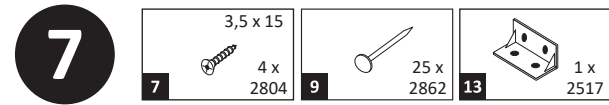


- 6**
- 7 3,5 x 15 9 x 2804
 - 9 10 x 2862

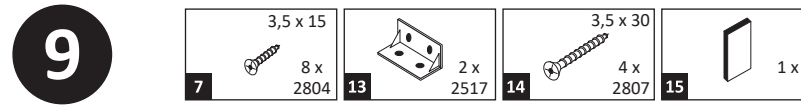
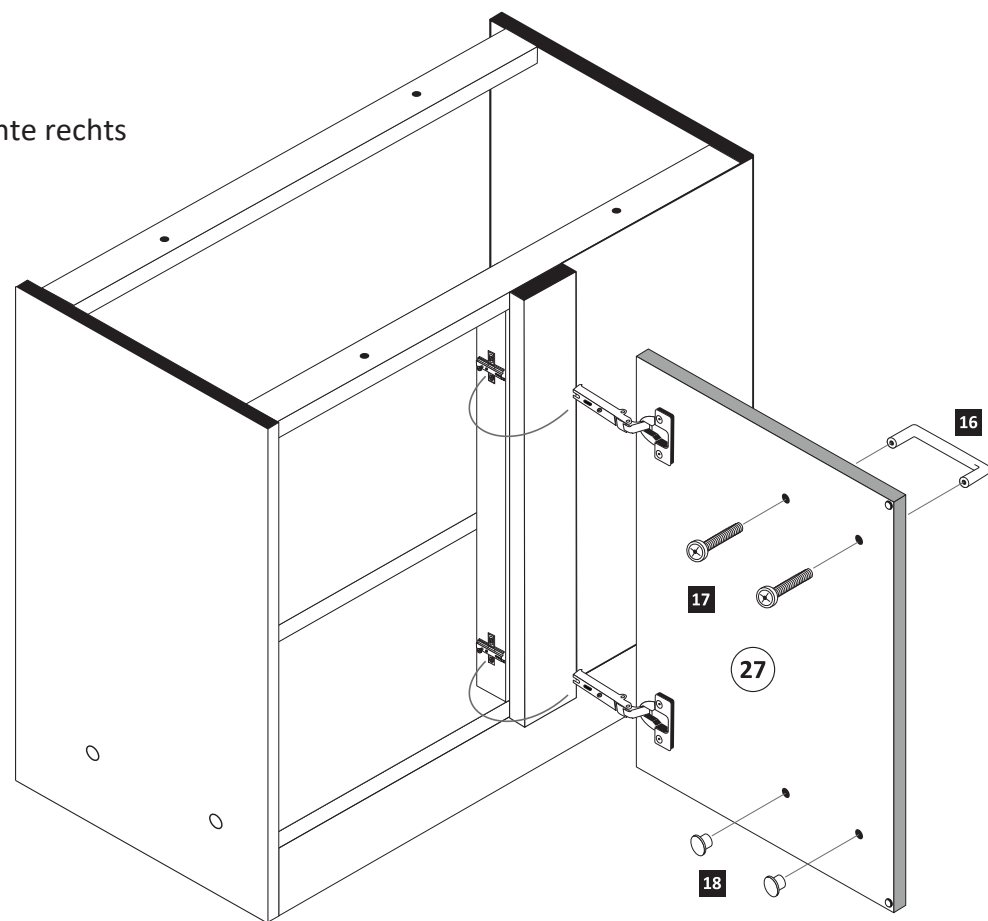
Variante rechts

Variante links

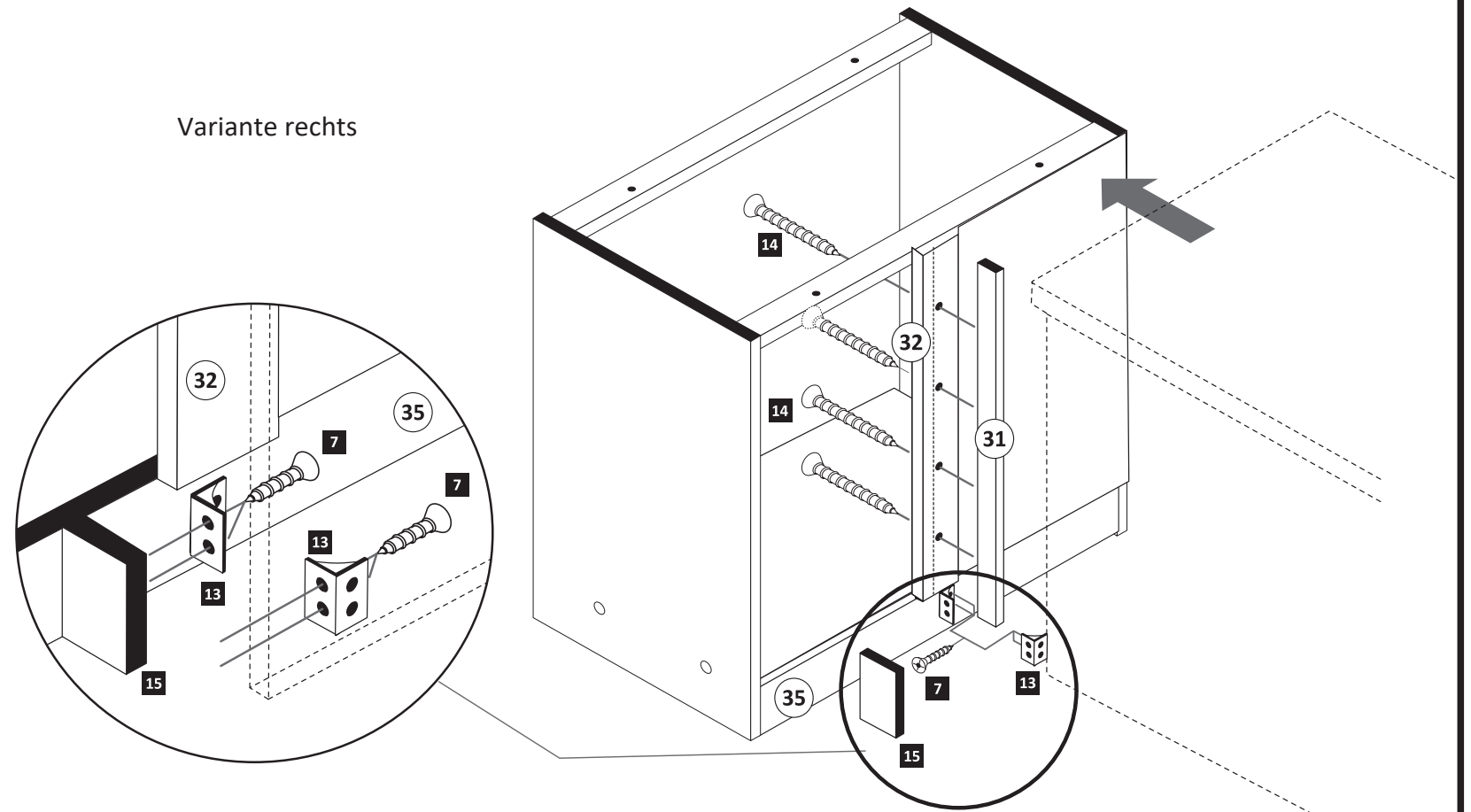




Variante rechts

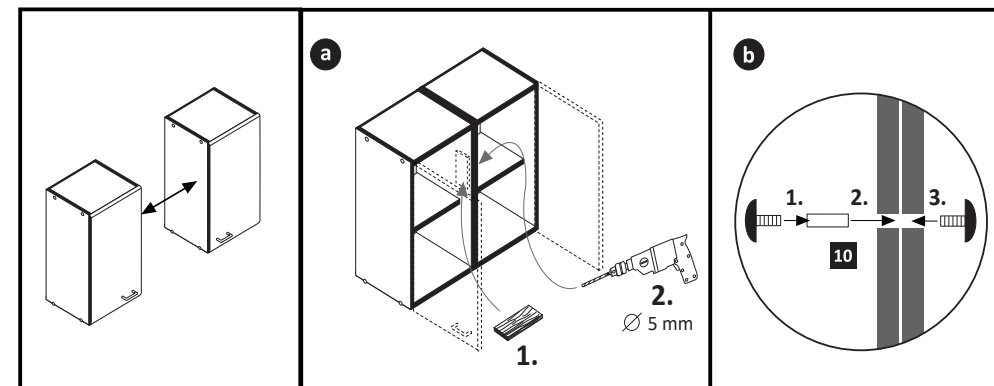


Variante rechts



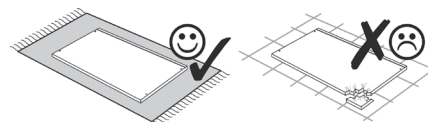
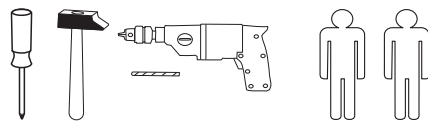
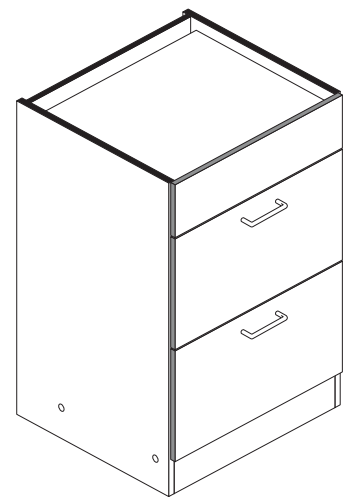
Eckschrankverbindung

1. Das Breitenmaß des Anschlußschrankes auf der Blendleiste **32** anzeichnen.
2. Vier Löcher $\varnothing 3$ mm bohren und die Paßleiste **31** von innen mit den Schrauben **14** festschrauben.
3. Das Sockelpaßstück **15** mit den Winkeln **13** zwischen Sockelleiste **35** und Anschlußschrank wie abgebildet befestigen.

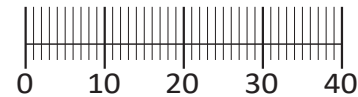




87265.312



- | | | | | | |
|------------------------------|--------------------------------|--------------------------|----------------------------------|----------------------------------|--------------------------------|
| 1
4 x
2827 | 2
8 x 30
16 x
2861 | 3
2 x | 4
4 x | 5
4 x | 6
6,3 x 11
14 x
2815 |
| 7
6,3 x 16
2 x
2816 | 8
5/5 x 16
4 x
2821 | 9
4 x 9
2 x | 10
5 x 30
1 x | 11
25 x
2862 | 12
4 x
2865 |
| 13
4 x
5352.400 | 14
4 x | 15
2 x
2845 | 16
2 x R
2 x L
5282.400 | 17
2 x L
2 x R
5282.400 | 18
3,5 x 15
26 x
2804 |
| 19
4 x | 20
3,5 x 15
16 x
2804 | 21
8mm
4 x
2917 | 22
1 x | 23
1 x | 24
1 x |



Das beigelegte Wandbefestigungsmaterial (Dübel und Schrauben) eignet sich nur für festes Mauerwerk (z.B.: Beton- oder Ziegelwände). Für andere Wandaufbauten sind eventuell Spezialdübel und andere Schrauben notwendig. Ziehen Sie gegebenenfalls eine Fachkraft zu Rate.

De begeleidende wandmontage hardware (pluggen en schroeven) is alleen geschikt voor massief metselwerk (bijvoorbeeld beton of bakstenen muren). Voor andere muur structuren zijn eventueel bijzondere ankerbouten en andere noodzakelijke. Draai indien nodig, een deskundige.

Приложенный материал для крепления к стене (дюбели и винты) пригоден только для жестких кладок (например, бетонные или кирпичные стены). Для других настенных конструкций необходимы смотря по обстоятельствам специальные дюбели и другие винты. При необходимости проконсультируйтесь у специалиста.

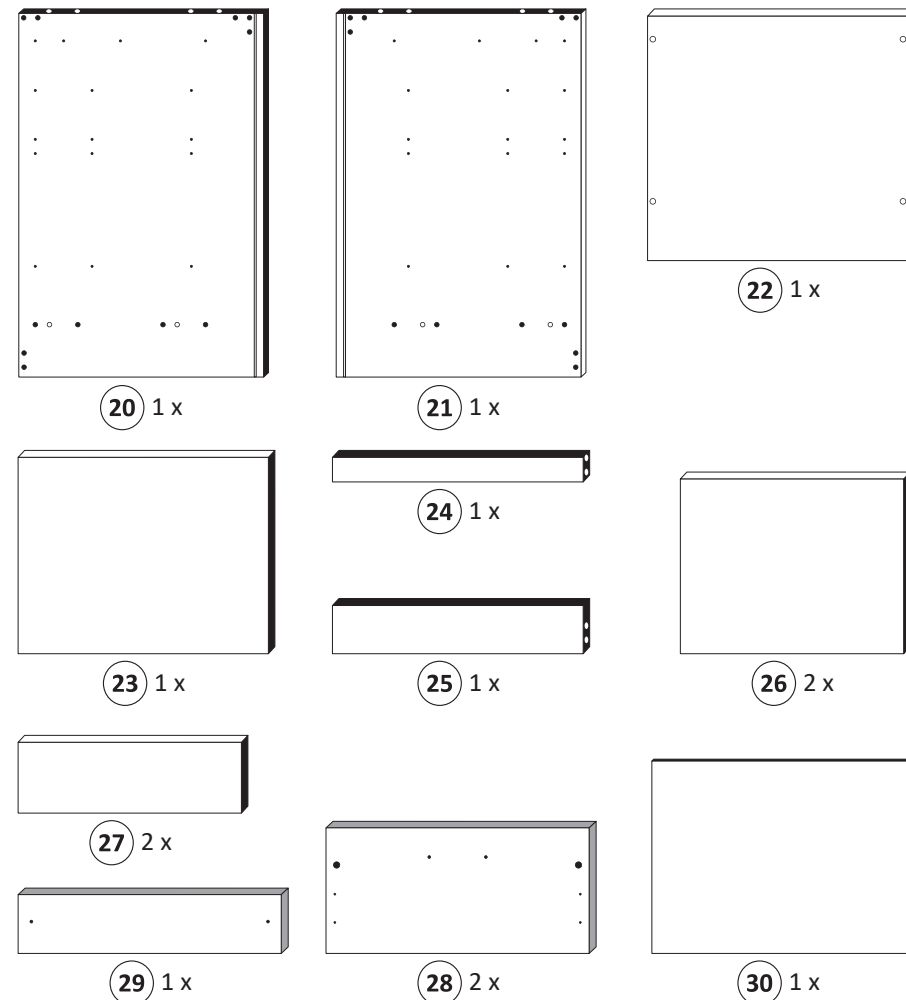
Le mur d'accompagnement matériel de montage (chevilles et les vis) ne convient que pour la maçonnerie solide (par exemple en béton ou des murs de briques). Pour les structures de mur d'autres sont peut-être spéciale boulons d'ancrage et d'autres nécessaires. Serrer le cas échéant, un expert.

Zalączony materiał do mocowania do ściany (kolki rozprężne i wkręty) nadaje się tylko do ścian murowanych (np. z betonu lub cegiel). Do ścian wykonanych w innych technologiach konieczne być mogą specjalne kolki rozprężne i inne wkręty. W razie potrzeby skorzystaj z fachowej pomocy

Il muro di accompagnamento hardware di montaggio (tasselli e viti) è'e adatto solo per muratura piena (ad esempio calcestruzzo o muratura). Per le altre strutture murarie sono forse speciali bulloni di ancoraggio e necessari di altri. Serrare se necessario, un esperto.

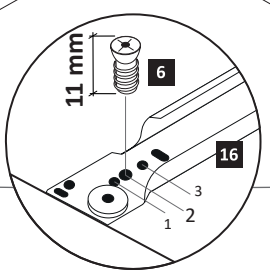
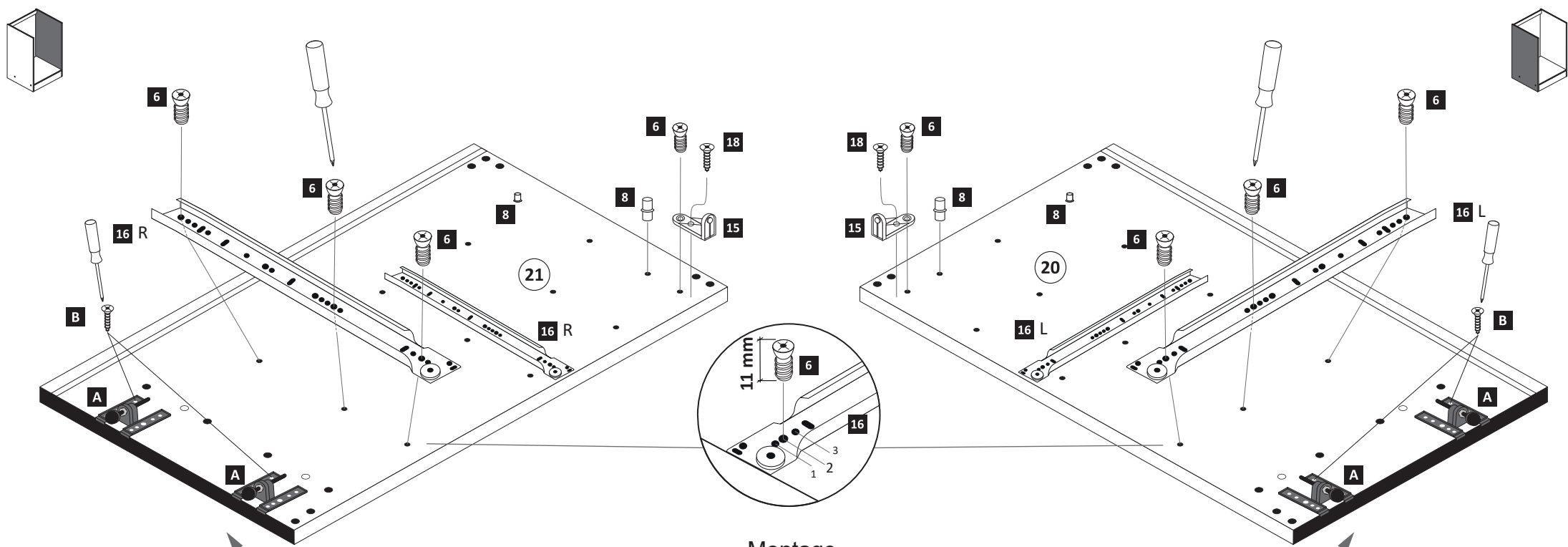
The accompanying wall mounting hardware (anchors and screws) is suitable only for solid masonry (eg concrete or brick walls). For other wall structures are possibly special anchor bolts and other necessary. Tighten if necessary, an expert.

Ekteki duvarar sabit montaj malzemeleri (dübel ve vidalar), sadece sağlam duvarlar için (örnek: beton veya tuğla) elverişlidir. Başka duvarlar için özel dübeller ve farklı vidalar gerekebilir. Gerekliğinde bir uzmana danışınız.



1

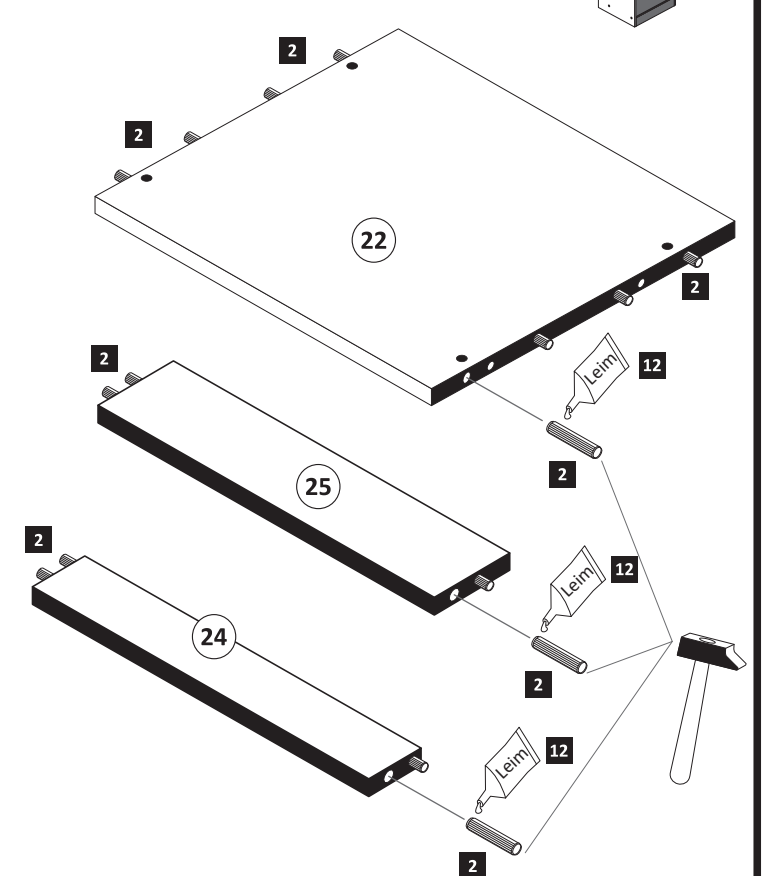
- | | | | | | | | |
|-------------------------------|------------------------------|---------------------------|-------------------|----------------------------------|-------------------------------|------------------|-------------------------------|
| 6
6,3 x 11
14 x
2815 | 8
5/5 x 16
4 x
2821 | 12
Leim
1 x
2863 | 15
2 x
2845 | 16
2 x R
2 x L
5282.400 | 18
3,5 x 15
2 x
2804 | A
4 x
1980 | B
3,5 x 15
16 x
2804 |
|-------------------------------|------------------------------|---------------------------|-------------------|----------------------------------|-------------------------------|------------------|-------------------------------|



Montage
Zusatzzettel Küchen
Unterbau-Fuß

2

- | | |
|-----------------------------|---------------------------|
| 2
8 x 30
16 x
2861 | 12
Leim
1 x
2863 |
|-----------------------------|---------------------------|



3

1 4 x 2827 5 4 x 7 6,3 x 16 2 x 2816

12 Leim

12 1 x 2863

	Leim	1 x 2863
D	Leim	
GB	Glue	
NL	Lijm	
PL	Klej	
TR	Tutkal	
F	Colle	
I	Colla	

20 min.

5

7

17 2 x L 2 x R 5282.400

4x

17.1

1. Schraube leicht lösen.

2. Zargenseite von Frontverbinder trennen.

8

13 4 x 5352.400

4x

1. 2. 3.

13.1

4

10 10 x 2862

30

10

6

28 2x

2. 5 mm

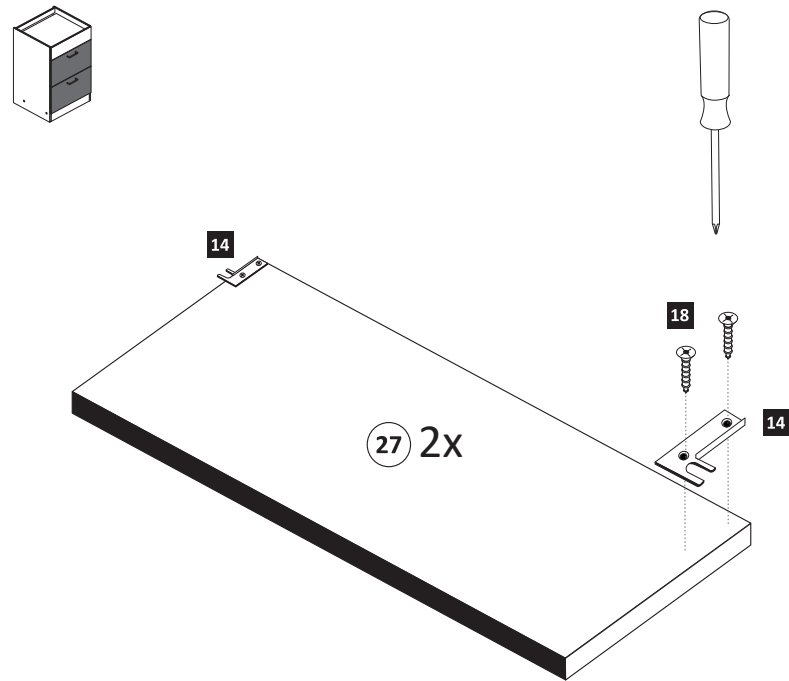
1.

9

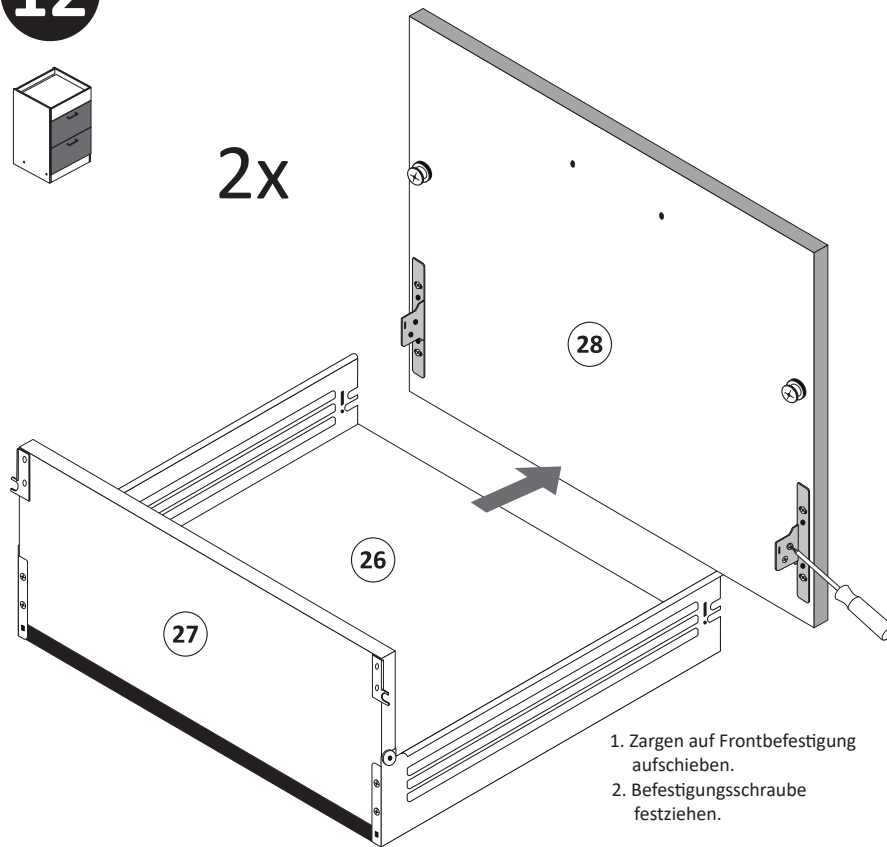
11 4 x 2865 31 3 x 13,5 8 x 1123

11 13.1 17.1 31 28 2x

- 10** 14 4 x 18 3,5 x 15 8 x 2804

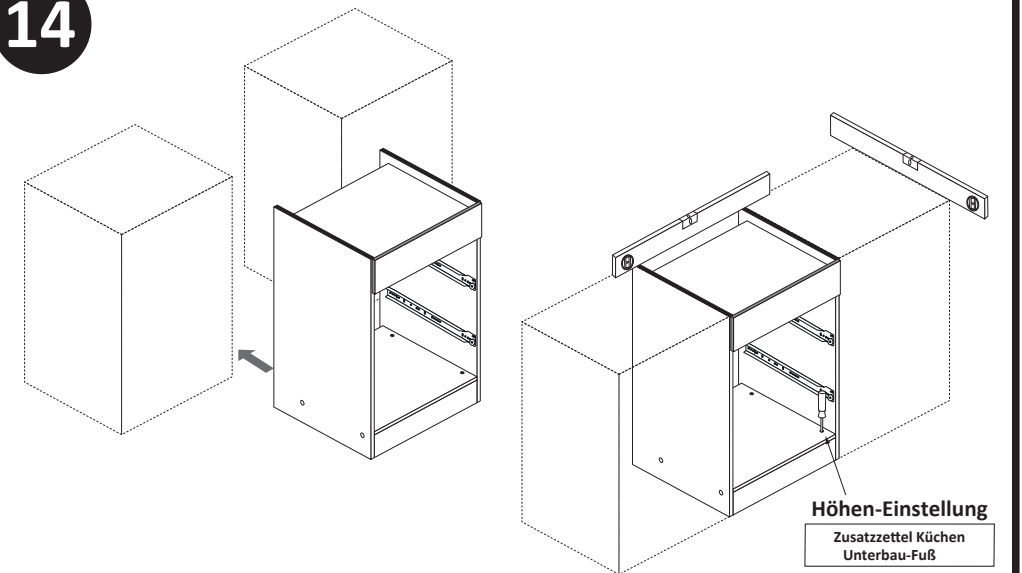


- 12**



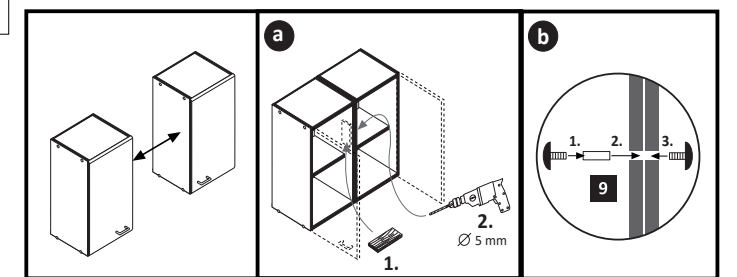
1. Zargen auf Frontbefestigung aufschieben.
2. Befestigungsschraube festziehen.

- 14**

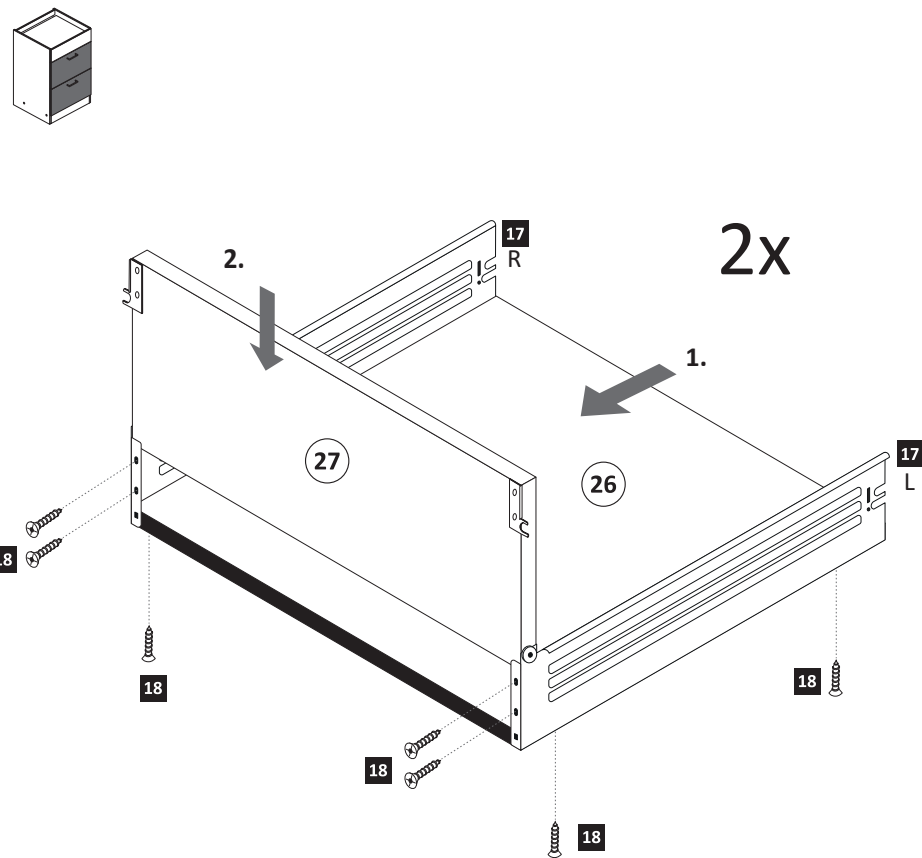


- 15**

- 4 x 9 5 x 30 9 2 x 1 x

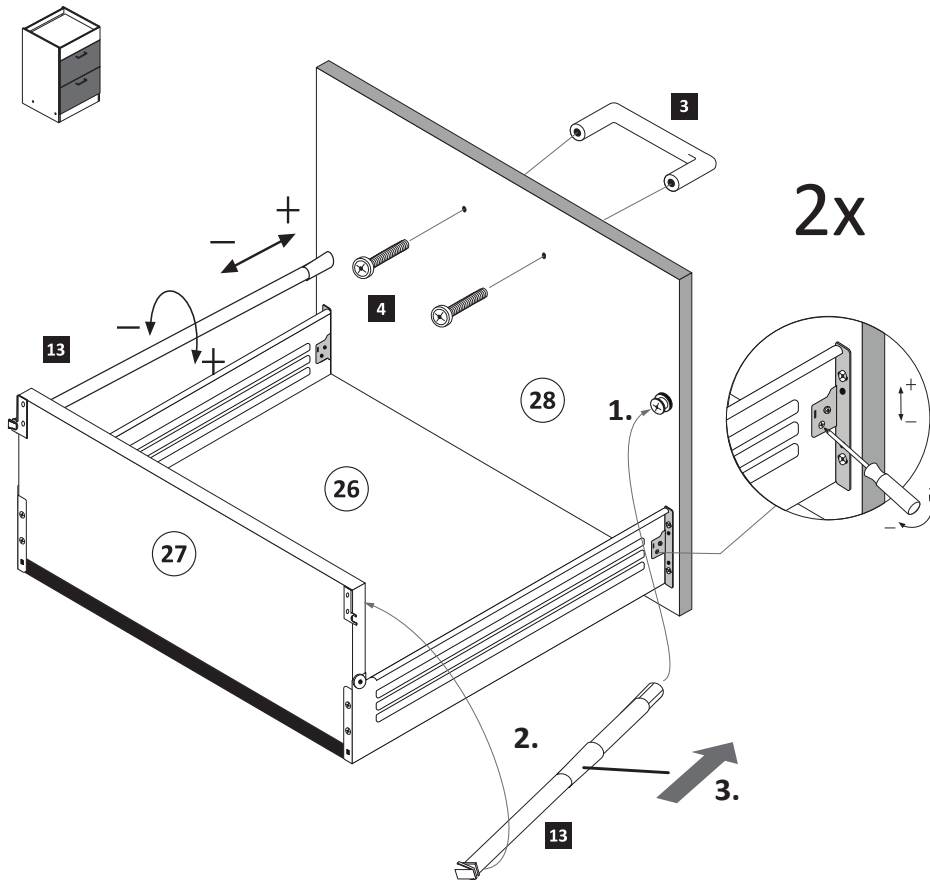


- 11** 17 2 x L 2 x R 5282.400 18 3,5 x 15 16 x 2804

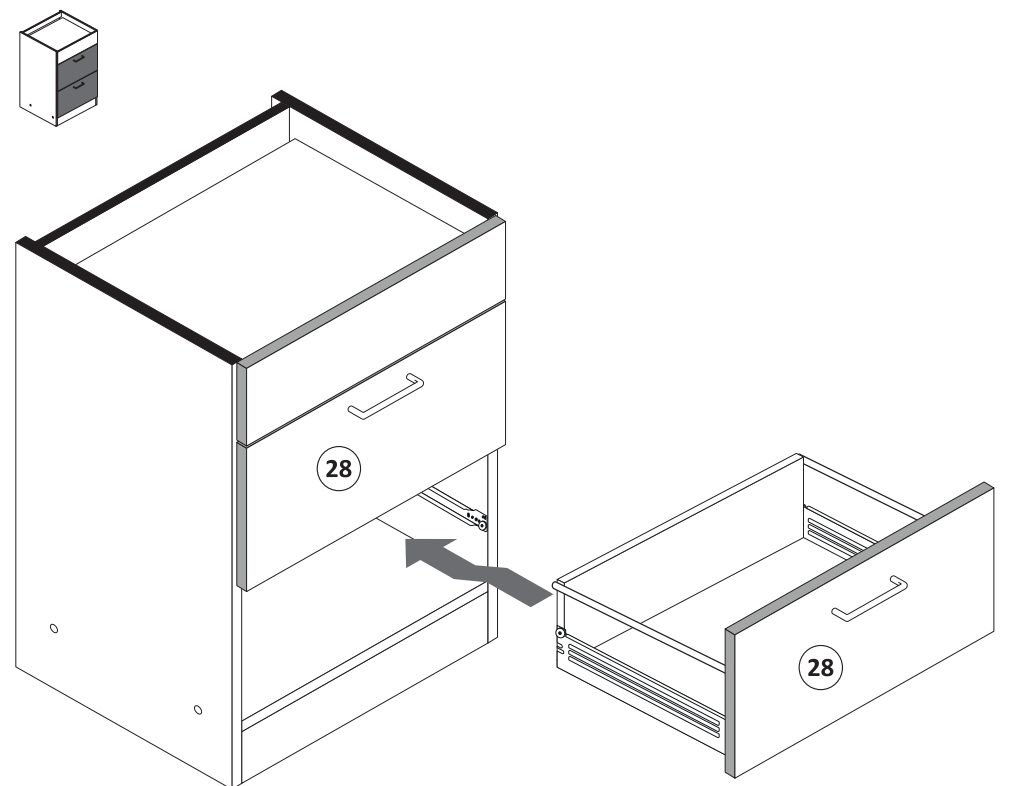


- 13**

- 3 2 x 4 M4 4 x

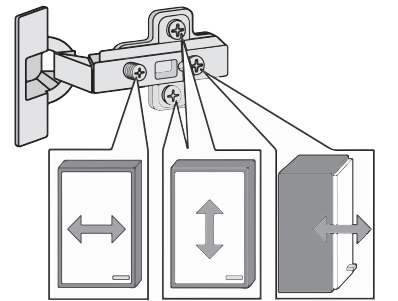
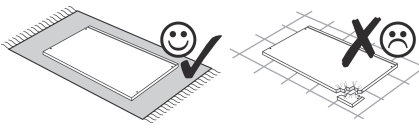
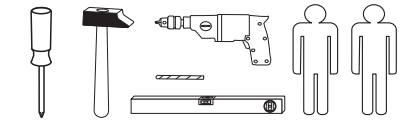
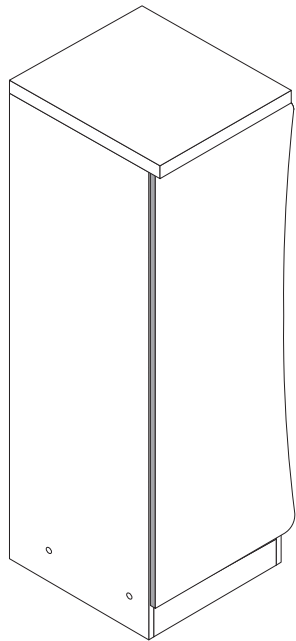


- 16**



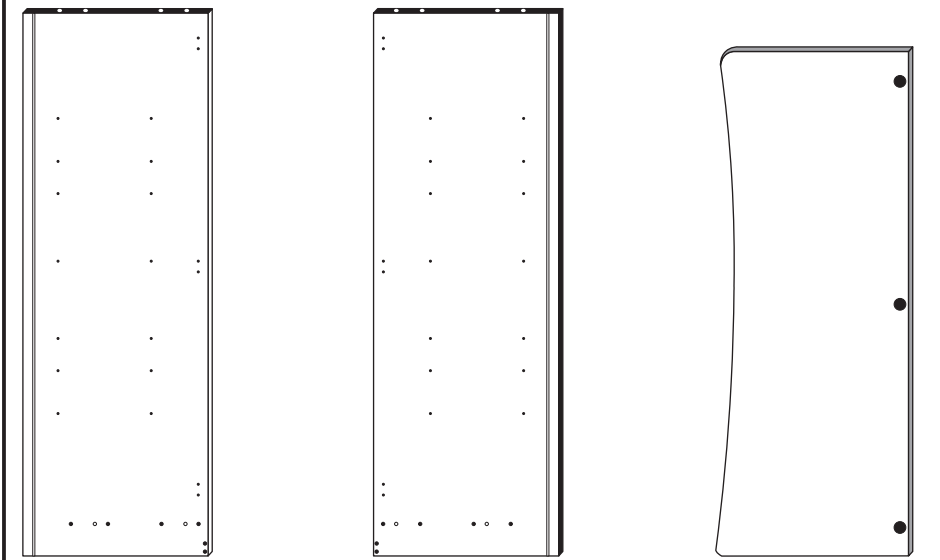
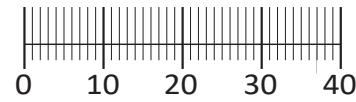


87266.531



1 4 x 2827	2 4 x	3 8 x 30 20 x 2861	4 5/5 x 16 12 x 2821
5 3 x 1503	6 3 x 1611	7 3,5 x 15 6 x 2804	8 10 x 2862
9 4 x 2552	10 1 x 2863	11 4 x 9 2 x 5 x 30 1 x	12 2 x 2865

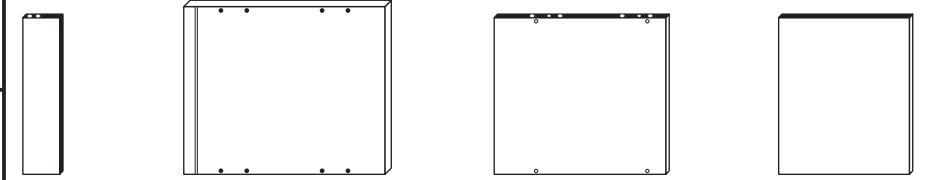
A 4 x 1980	B 3,5 x 15 16 x 2804	C 8mm 4 x
-------------------------	--------------------------------------	------------------------



15 1 x

16 1 x

17 1 x



18 1 x

19 1 x

20 1 x

21 3 x



22 1 x

Das beigegefügte Wandbefestigungsmaterial (Dübel und Schrauben) eignet sich nur für festes Mauerwerk (z.B.: Beton- oder Ziegelwände). Für andere Wandaufbauten sind eventuell Spezialdübel und andere Schrauben notwendig. Ziehen Sie gegebenenfalls eine Fachkraft zu Rate.

De begeleidende wandmontage hardware (pluggen en schroeven) is alleen geschikt voor massief metselwerk (bijvoorbeeld beton of bakstenen muren). Voor andere muur structuren zijn eventueel bijzondere ankerbouten en andere noodzakelijke. Draai indien nodig, een deskundige.

Приложенный материал для крепления к стене (дюбели и винты) пригоден только для жестких кладок (например, бетонные или кирпичные стены). Для других настенных конструкций необходимы смотря по обстоятельствам специальные дюбели и другие винты. При необходимости проконсультируйтесь у специалиста.

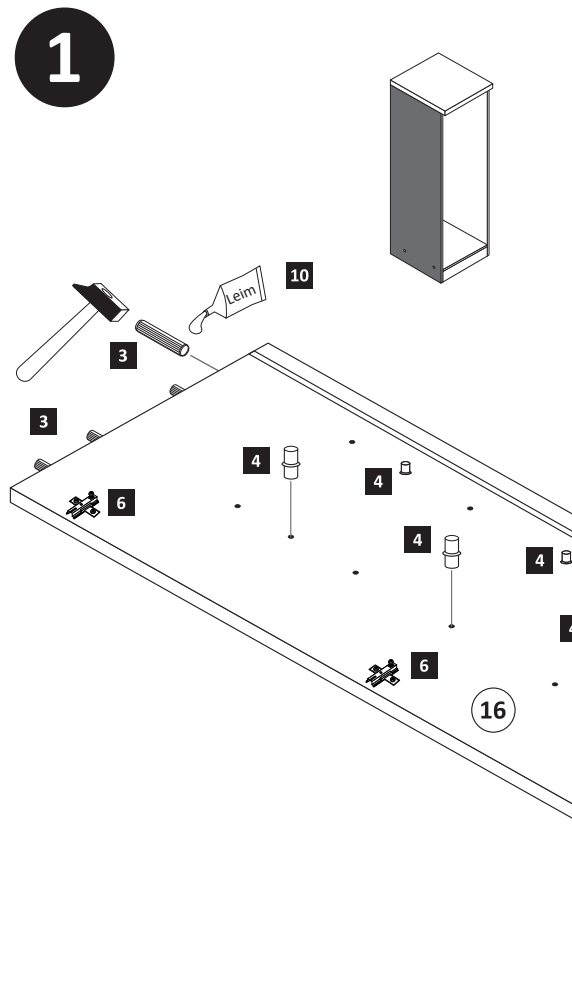
Le mur d'accompagnement matériel de montage (chevilles et les vis) ne convient que pour la maçonnerie solide (par exemple en béton ou des murs de briques). Pour les structures de mur d'autres sont peut-être spéciale boulons d'ancrage et d'autres nécessaires. Serrer le cas échéant, un expert.

Załączony materiał do mocowania do ściany (kolki rozprężne i wkręty) nadaje się tylko do ścian murowanych (np. z betonu lub cegiel). Do ścian wykonanych w innych technologiach konieczne być mogą specjalne kolki rozprężne i inne wkręty. W razie potrzeby skorzystaj z fachowej pomocy

Il muro di accompagnamento hardware di montaggio (tasselli e viti) è'e adatto solo per muratura piena (ad esempio calcestruzzo o muratura). Per le altre strutture murarie sono forse speciali bulloni di ancoraggio e necessari di altri. Serrare se necessario, un esperto.

The accompanying wall mounting hardware (anchors and screws) is suitable only for solid masonry (eg concrete or brick walls). For other wall structures are possibly special anchor bolts and other necessary. Tighten if necessary, an expert.

Ekteki duvara sabit montaj malzemeleri (dübel ve vidalar), sadece sağlam duvarlar için (örnek: beton veya tuğla) elverişlidir. Başka duvarlar için özel dübeller ve farklı vidalar gerekebilir. Gerektiğinde bir uzmana danışınız.

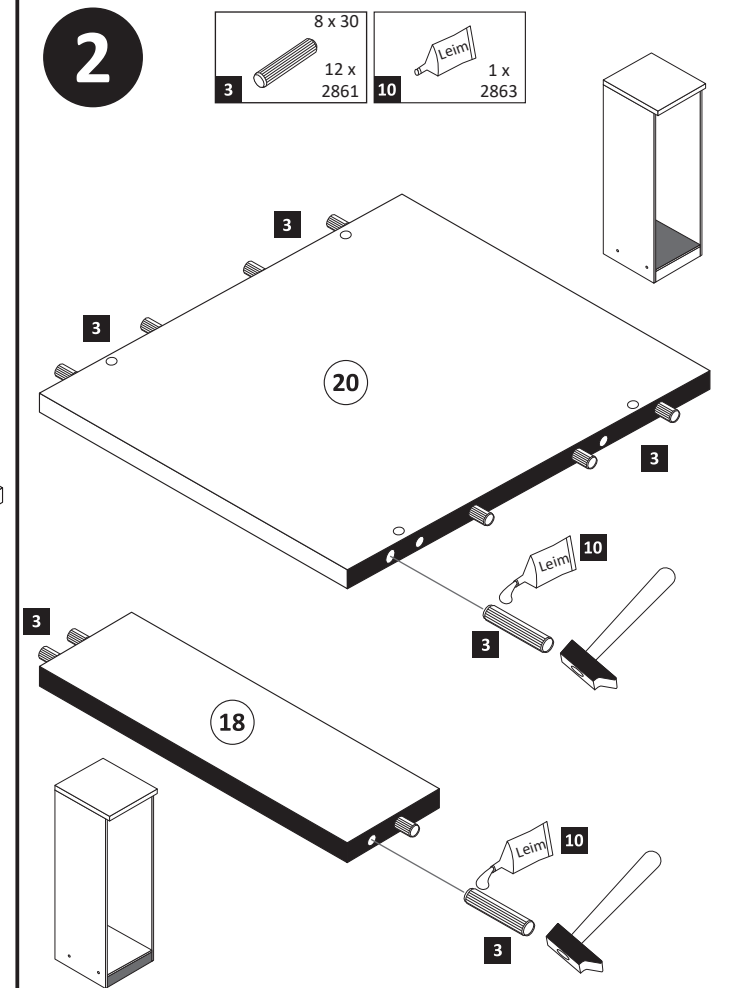


3 8 x 30 20 x 2861	4 5/5 x 16 12 x 2821	6 3 x 1611	10 Leim 1 x 2863
------------------------------------	--------------------------------------	-------------------------	----------------------------------

A 4 x 1980	B 3,5 x 15 16 x 2804
-------------------------	--------------------------------------

Bitte beachten !
In dieser Aufbauanleitung ist die Tür links angeschlagen.
Soll die Tür rechts angeschlagen werden, müssen die Kreuzmontageplatten **6** auf das rechte Seitenteil **15** montiert werden.

Montage
Zusatzzettel Küchen
Unterbau-Fuß



3 8 x 30 12 x 2861	10 Leim 1 x 2863
------------------------------------	----------------------------------

- 3**
- 1 4 x 2827
 - 2 4 x

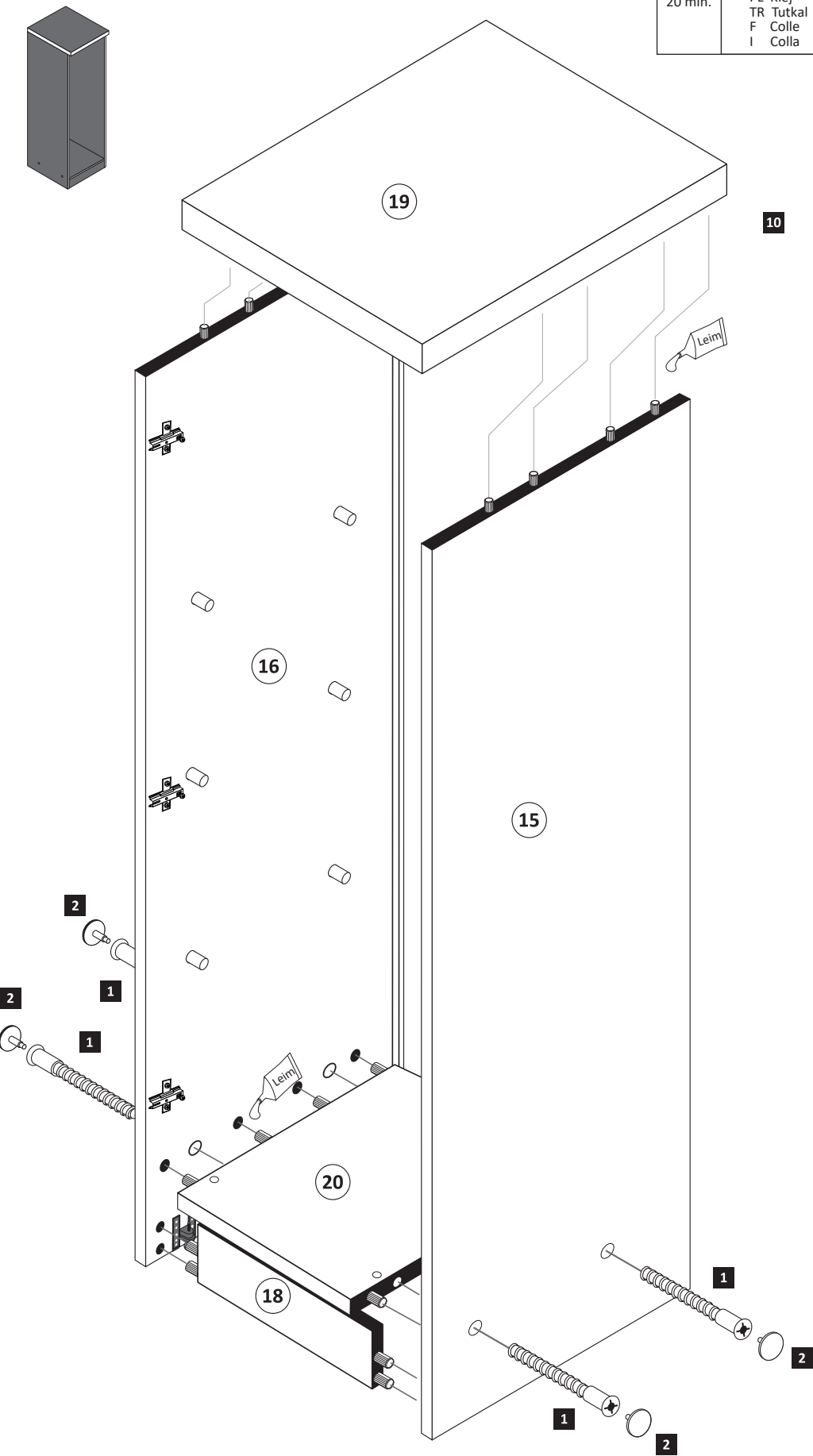
10

1 x 2863

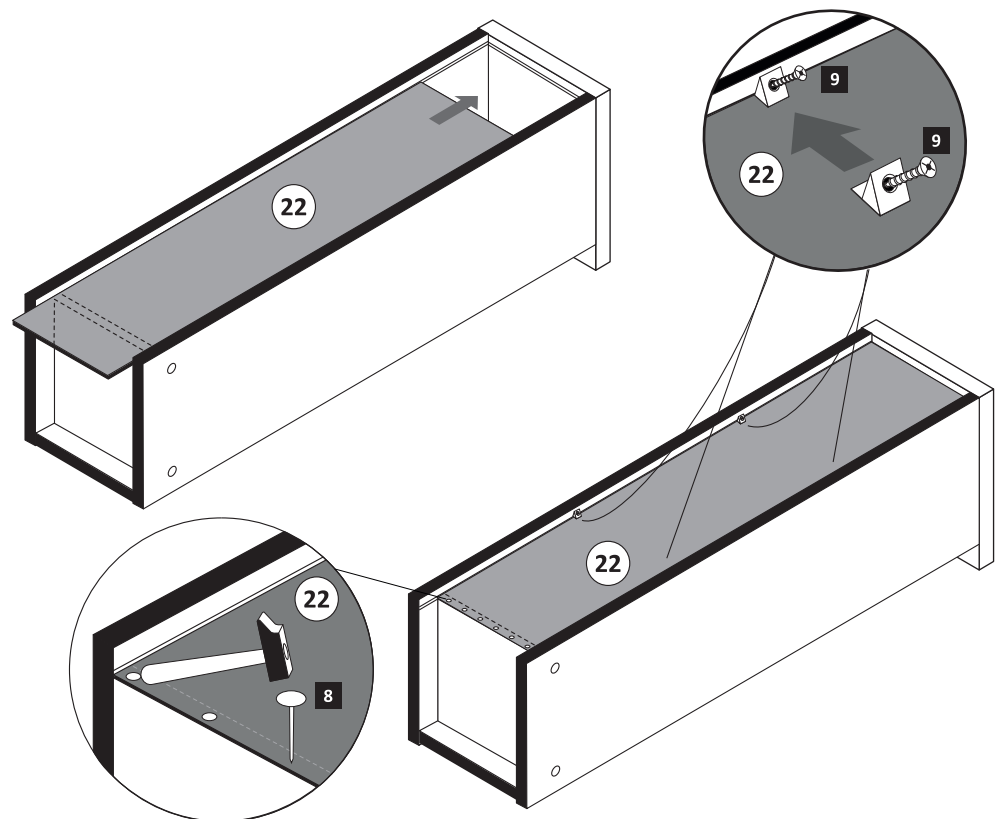
Leim

D Leim
GB Glue
NL Lijm
PL Klej
TR Tutkal
F Colle
I Colla

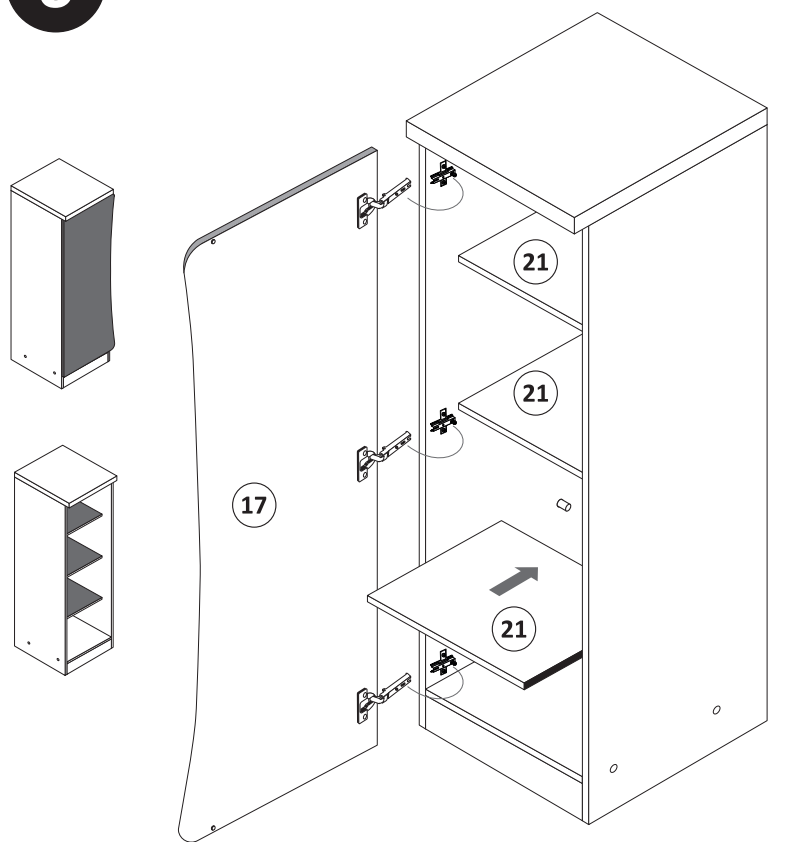
20 min.



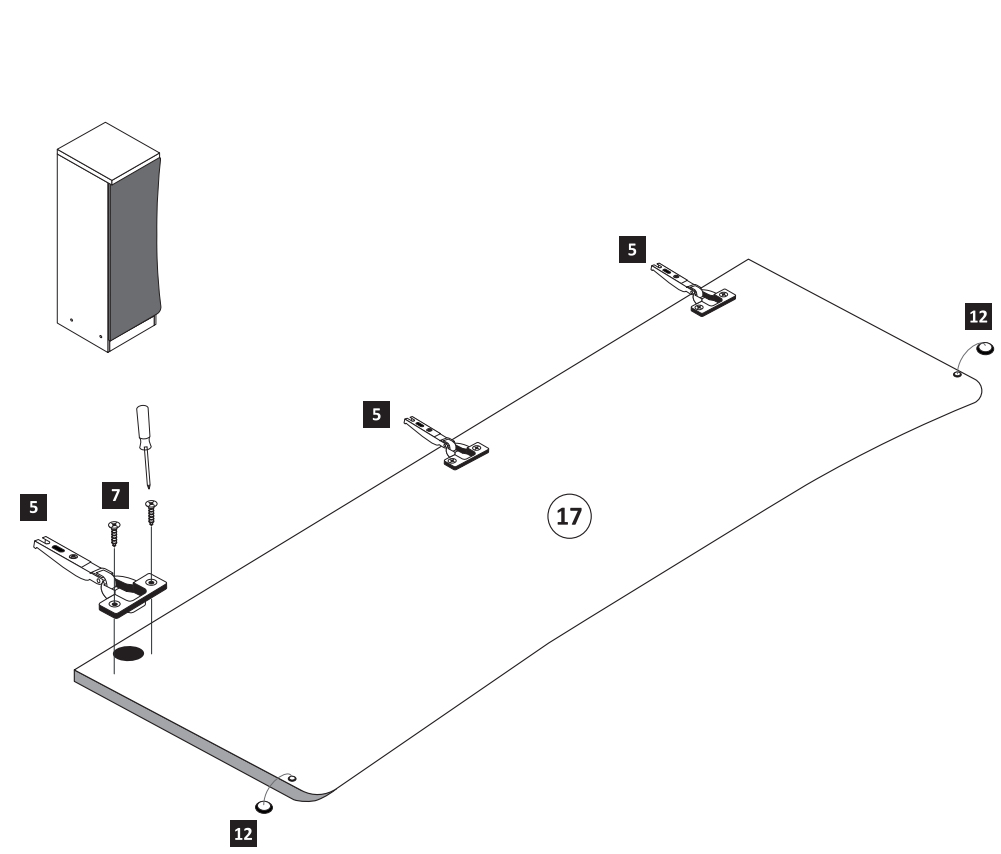
- 4**
- 8 10 x 2862
 - 9 4 x 2552



- 6**

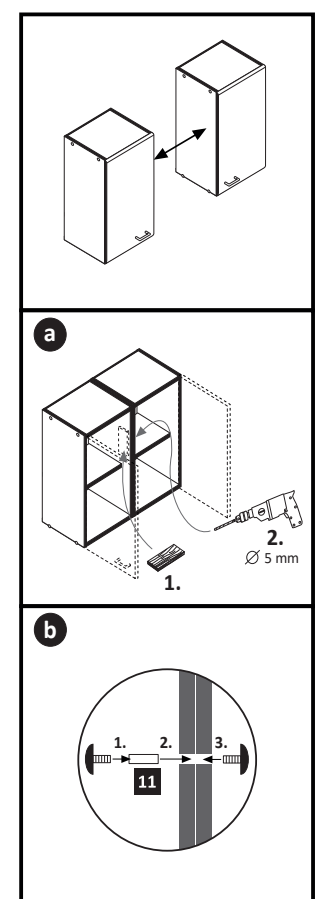


- 5**
- 5 3 x 1503
 - 7 3,5 x 15 6 x 2804
 - 12 2 x 2865



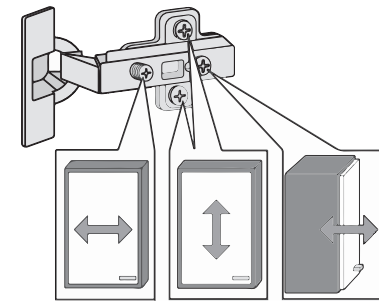
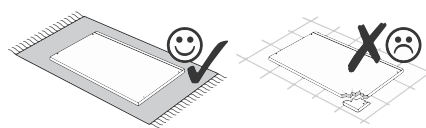
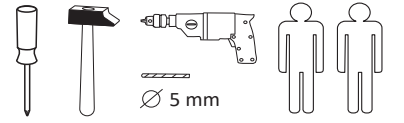
- 7**

- 11 2 x 4 x 9 5 x 30



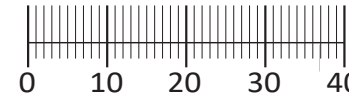


87253.531



1 8 x	2 8 x 2827	3 2 x 1503	4 2 x 1611	5 3,5 x 15 6 x 2804	6 2 x 2865
7 1 x	8 2 x	9 4 x 15 2 x 2810	10 2 x 2845	11 6 x 34 2 x 2844	12 4 x 45 2 x 2814
13 8 x 30 28 x 2861	14 35 mm 2 x 2886	16 4 x 9 2 x	17 5 x 30 1 x	18 2 x 4940	20 2 x 2532 1 x 2863

A 4 x 1980	B 3,5 x 15 16 x 2804	C 8mm 4 x 2917
------------	----------------------	----------------



Das beigefügte Wandbefestigungsmaterial (Dübel und Schrauben) eignet sich nur für festes Mauerwerk (z.B.: Beton- oder Ziegelwände). Für andere Wandaufbauten sind eventuell Spezialdübel und andere Schrauben notwendig. Ziehen Sie gegebenenfalls eine Fachkraft zu Rate.

De begeleidende wandmontage hardware (pluggen en schroeven) is alleen geschikt voor massief metselwerk (bijvoorbeeld beton of bakstenen muren). Voor andere muur structuren zijn eventueel bijzondere ankerbouten en andere noodzakelijke. Draai indien nodig, een deskundige.

Приложенный материал для крепления к стене (дюбели и винты) пригоден только для жестких кладок (например, бетонные или кирпичные стены). Для других настенных конструкций необходимы смотря по обстоятельствам специальные дюбели и другие винты. При необходимости проконсультируйтесь у специалиста.

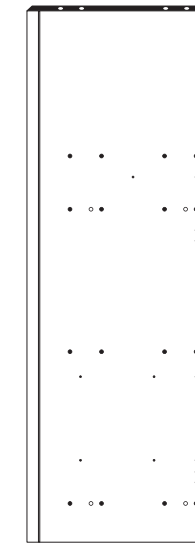
Le mur d'accompagnement matériel de montage (chevilles et les vis) ne convient que pour la maçonnerie solide (par exemple en béton ou des murs de briques). Pour les structures de mur d'autres sont peut-être spéciale boulons d'ancrage et d'autres nécessaires. Serrer le cas échéant, un expert.

Załączony materiał do mocowania do ściany (kolki rozprężne i wkręty) nadaje się tylko do ścian murowanych (np. z betonu lub cegiel). Do ścian wykonanych w innych technologiach konieczne być mogą specjalne kolki rozprężne i inne wkręty. W razie potrzeby skorzystaj z fachowej pomocy

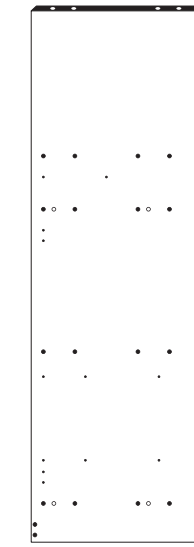
Il muro di accompagnamento hardware di montaggio (tasselli e viti) è'e adatto solo per muratura piena (ad esempio calcestruzzo o muratura). Per le altre strutture murarie sono forse speciali bulloni di ancoraggio e necessari di altri. Serrare se necessario, un esperto.

The accompanying wall mounting hardware (anchors and screws) is suitable only for solid masonry (eg concrete or brick walls). For other wall structures are possibly special anchor bolts and other necessary. Tighten if necessary, an expert.

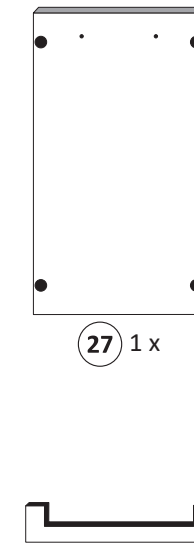
Ekteki duvara sabit montaj malzemeleri (dübel ve vidalar), sadece sağlam duvarlar için (örnek: beton veya tuğla) elverişlidir. Başka duvarlar için özel dübeller ve farklı vidalar gerekebilir. Gerektiğinde bir uzmana danışınız.



25 1 x



26 1 x



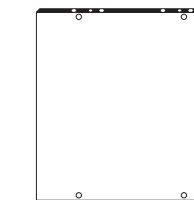
27 1 x



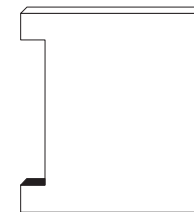
28 1 x



29 1 x



30 1 x



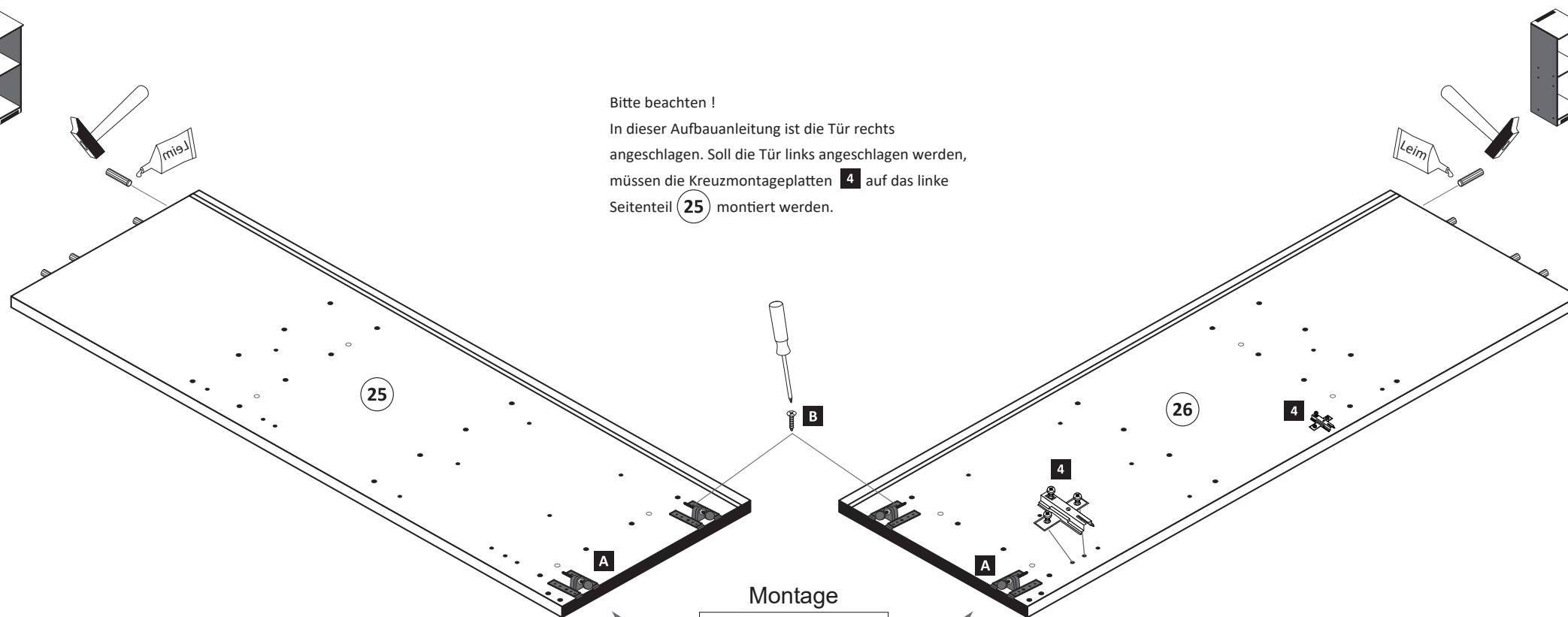
31 1 x

1

4 2 x 1611	13 8 x 30 8 x 2861	A 4 x 1980	B 3,5 x 15 16 x 2804
------------	--------------------	------------	----------------------

Bitte beachten !

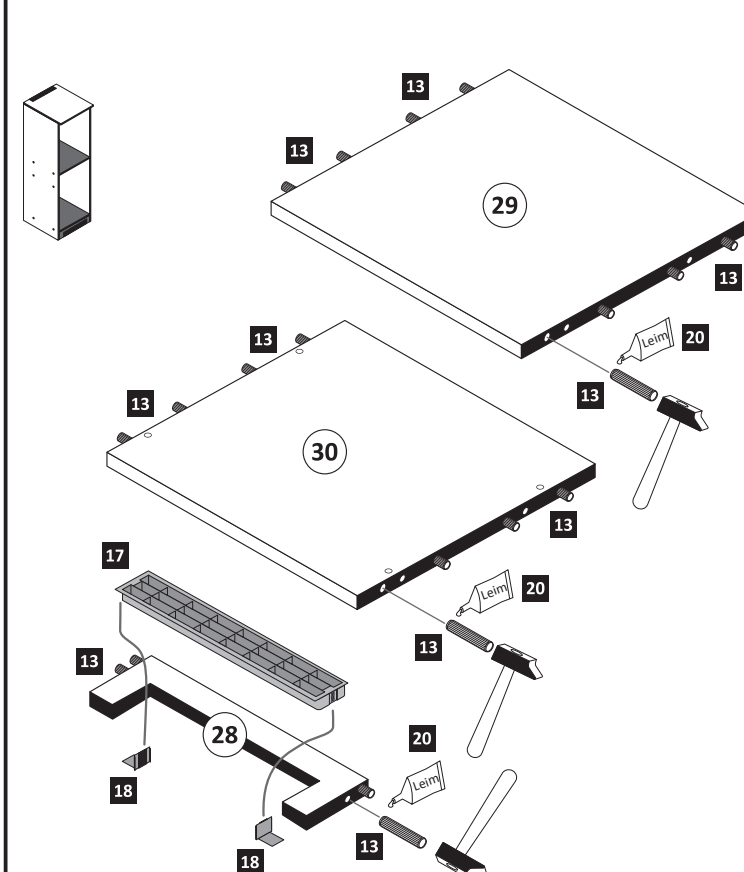
In dieser Aufbauanleitung ist die Tür rechts angeschlagen. Soll die Tür links angeschlagen werden, müssen die Kreuzmontageplatten 4 auf das linke Seitenteil 25 montiert werden.



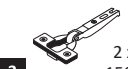
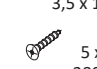
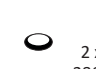
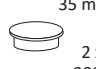
Montage
Zusatzzettel Küchen
Unterbau-Fuß

2

13 8 x 30 20 x 2861	17 1 x 4940	18 2 x 2532	20 1 x 2863
---------------------	-------------	-------------	-------------

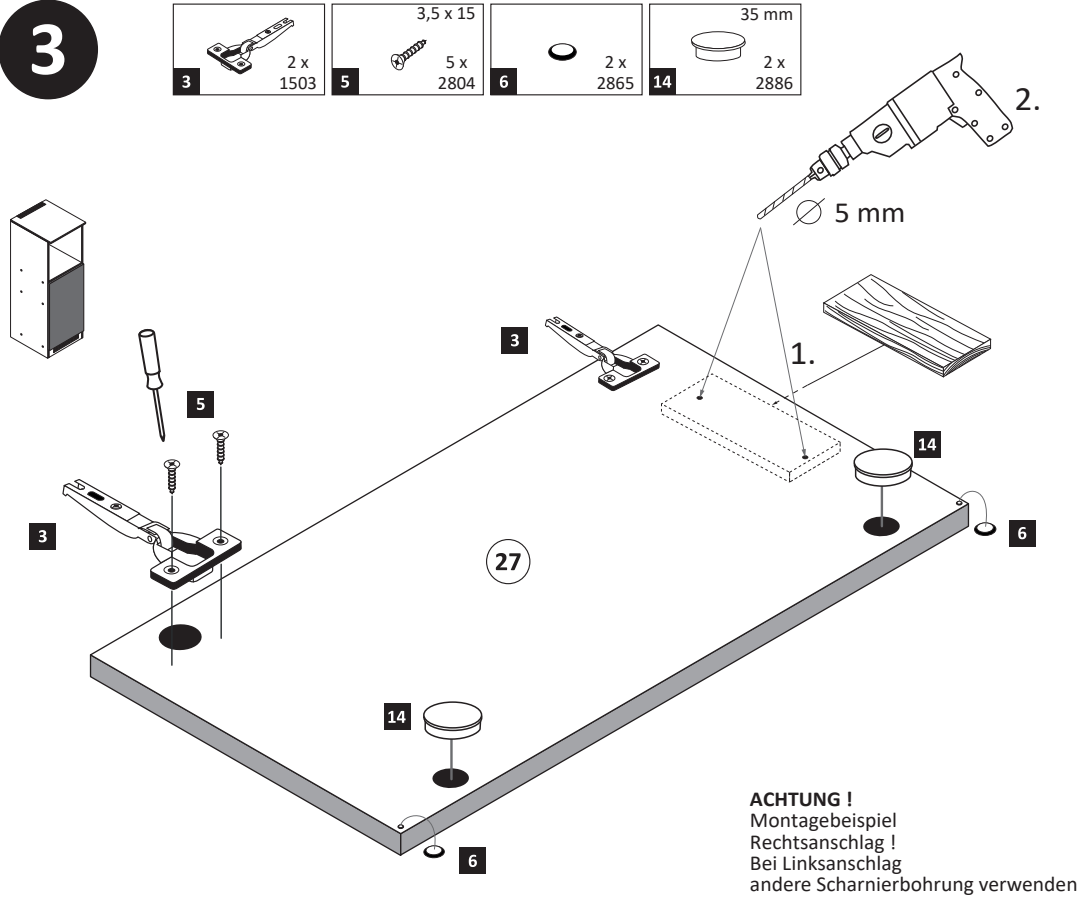


3

 2 x 1503	 5 x 2804	 2 x 2865	 2 x 2886
--	--	--	--

3,5 x 15

35 mm



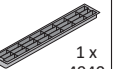


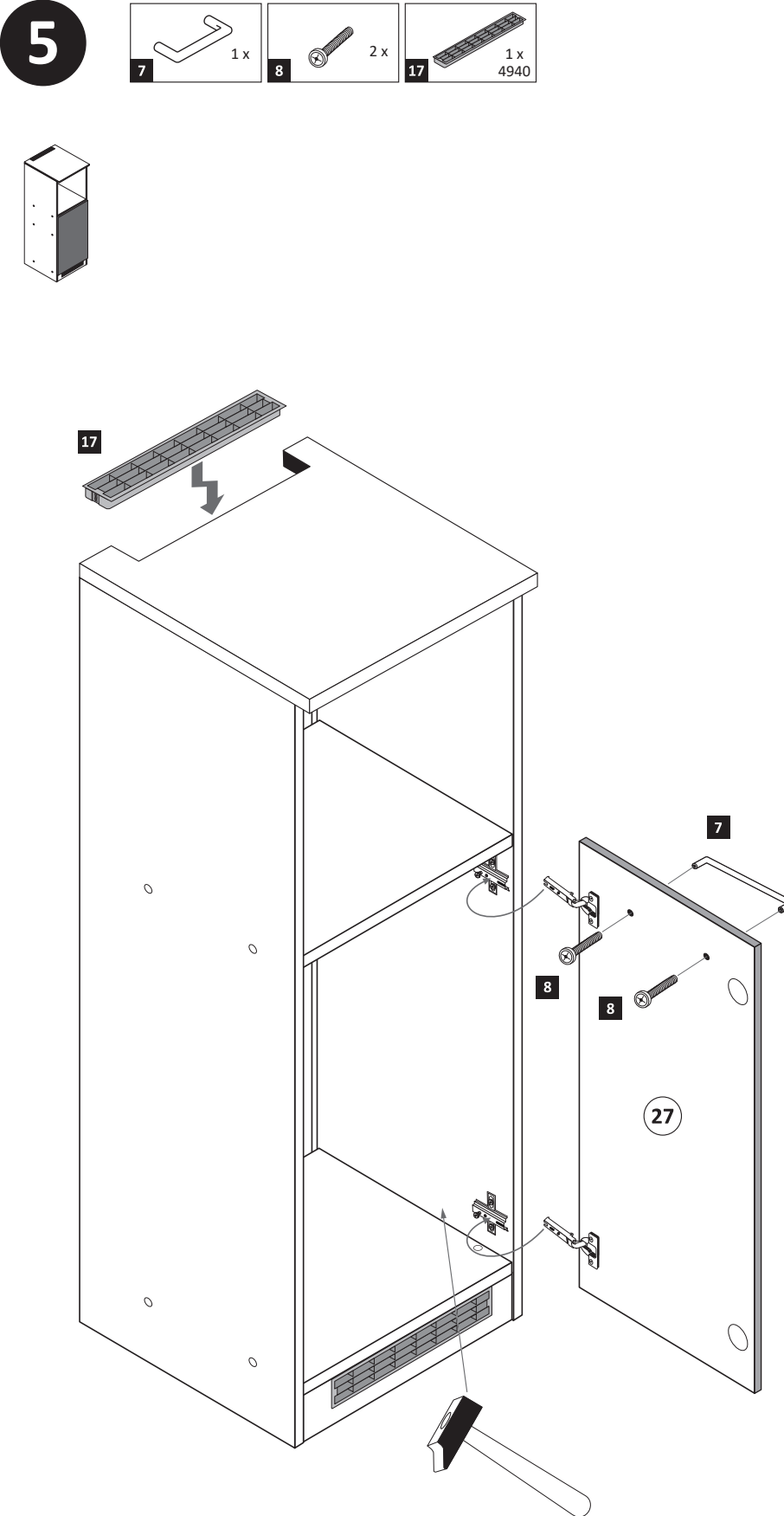
5 mm

6 mm

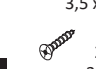

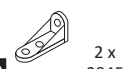


ACHTUNG!
Montagebeispiel
Rechtsanschlag!
Bei Linksanschlag
andere Scharnierbohrung verwenden!

5

 1 x	 2 x	 1 x 4940
---	---	--



6

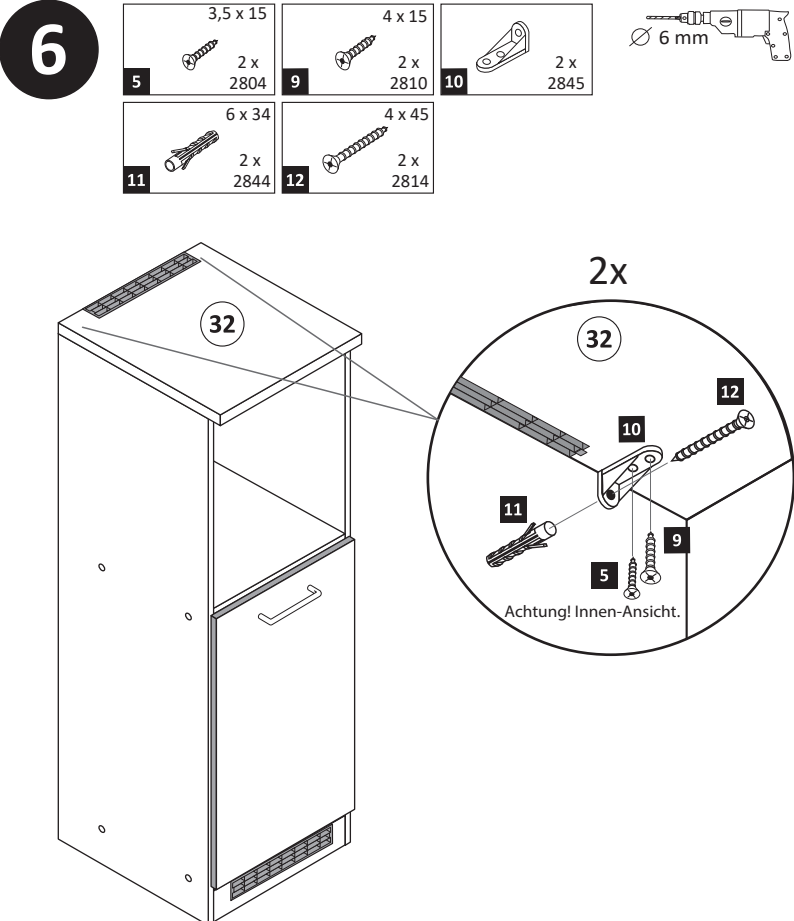
 2 x 2804	 2 x 2810	 2 x 2845
 2 x 2844	 2 x 2814	

3,5 x 15

4 x 15

6 x 34



4 x 45




2 x

Achtung! Innen-Ansicht.

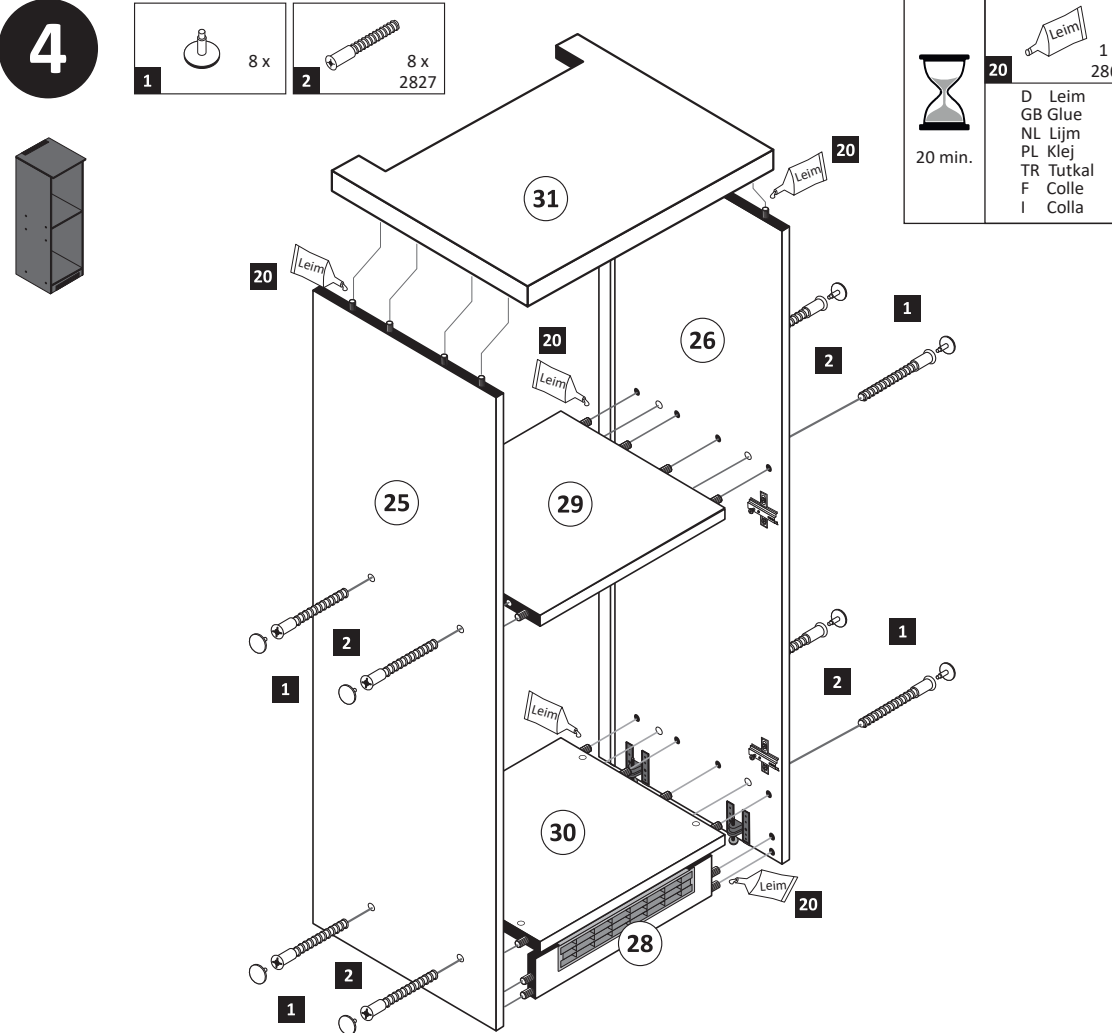
4

 8 x	 8 x 2827
---	--

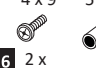

20 min.

 1 x 2863
--

D Leim
GB Glue
NL Lijm
PL Klej
TR Tutkal
F Colle
I Colla

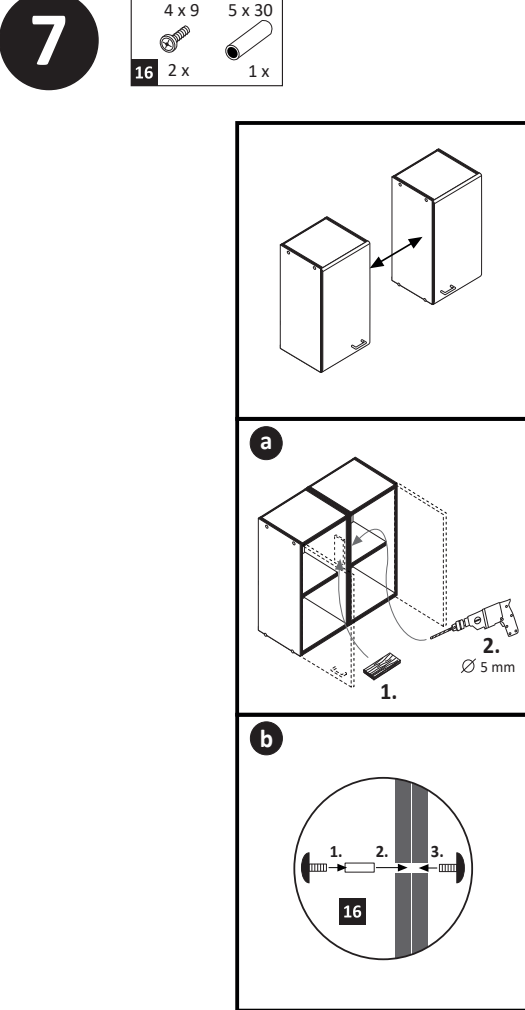


7

 2 x	 1 x
---	---

4 x 9

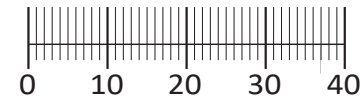
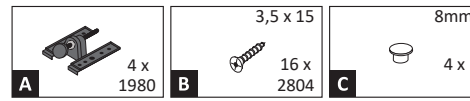
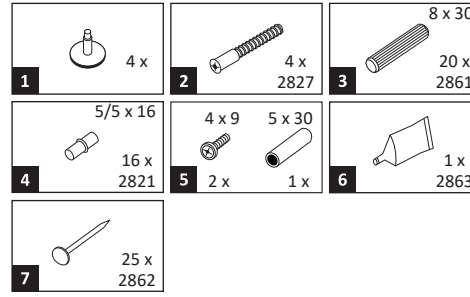
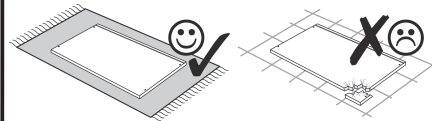
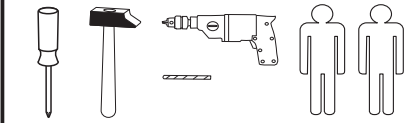
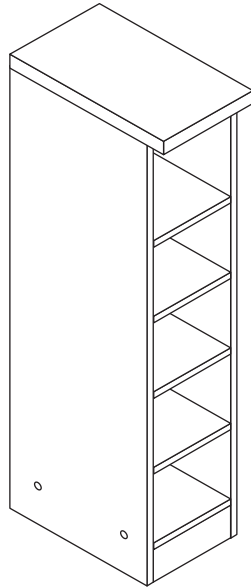
5 x 30



Ø 5 mm



87015.331



Das beigefügte Wandbefestigungsmaterial (Dübel und Schrauben) eignet sich nur für festes Mauerwerk (z.B.: Beton- oder Ziegelwände). Für andere Wandaufbauten sind eventuell Spezialdübel und andere Schrauben notwendig. Ziehen Sie gegebenenfalls eine Fachkraft zu Rate.

De begeleidende wandmontage hardware (pluggen en schroeven) is alleen geschikt voor massief metselwerk (bijvoorbeeld beton of bakstenen muren). Voor andere muur structuren zijn eventueel bijzondere ankerbouten en andere noodzakelijke. Draai indien nodig, een deskundige.

Приложенный материал для крепления к стене (дюбели и винты) пригоден только для жестких кладок (например, бетонные или кирпичные стены). Для других настенных конструкций необходимы смотря по обстоятельствам специальные дюбели и другие винты. При необходимости проконсультируйтесь у специалиста.

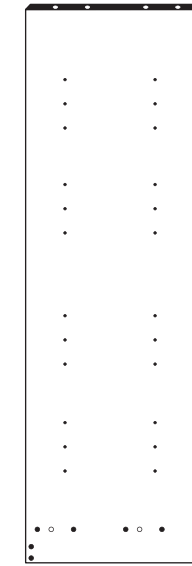
Le mur d'accompagnement matériel de montage (chevilles et les vis) ne convient que pour la maçonnerie solide (par exemple en béton ou des murs de briques). Pour les structures de mur d'autres sont peut-être spéciale boulons d'ancrage et d'autres nécessaires. Serrer le cas échéant, un expert.

Zalączony materiał do mocowania do ściany (kolki rozprężne i wkręty) nadaje się tylko do ścian murowanych (np. z betonu lub cegiel). Do ścian wykonanych w innych technologiach konieczne być mogą specjalne kolki rozprężne i inne wkręty. W razie potrzeby skorzystaj z fachowej pomocy

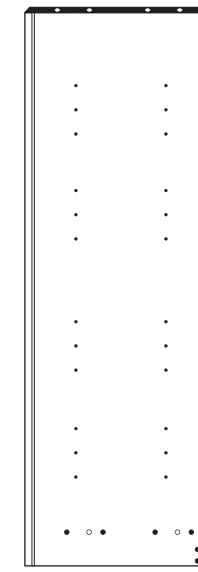
Il muro di accompagnamento hardware di montaggio (tasselli e viti) è adatto solo per muratura piena (ad esempio calcestruzzo o muratura). Per le altre strutture murarie sono forse speciali bulloni di ancoraggio e necessari di altri. Serrare se necessario, un esperto.

The accompanying wall mounting hardware (anchors and screws) is suitable only for solid masonry (eg concrete or brick walls). For other wall structures are possibly special anchor bolts and other necessary. Tighten if necessary, an expert.

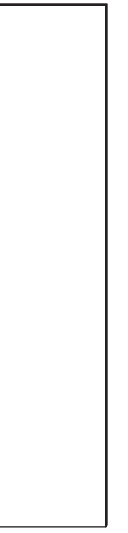
Ekteki duvara sabit montaj malzemeleri (dübel ve vidalar), sadece sağlam duvarlar için (örnek: beton veya tuğla) elverişlidir. Başka duvarlar için özel dübeller ve farklı vidalar gerekebilir. Gerekliğinde bir uzmana danışınız.



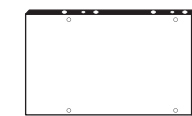
10 1 x



11 1 x



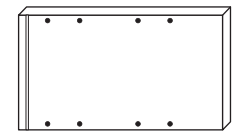
12 1 x



13 1 x



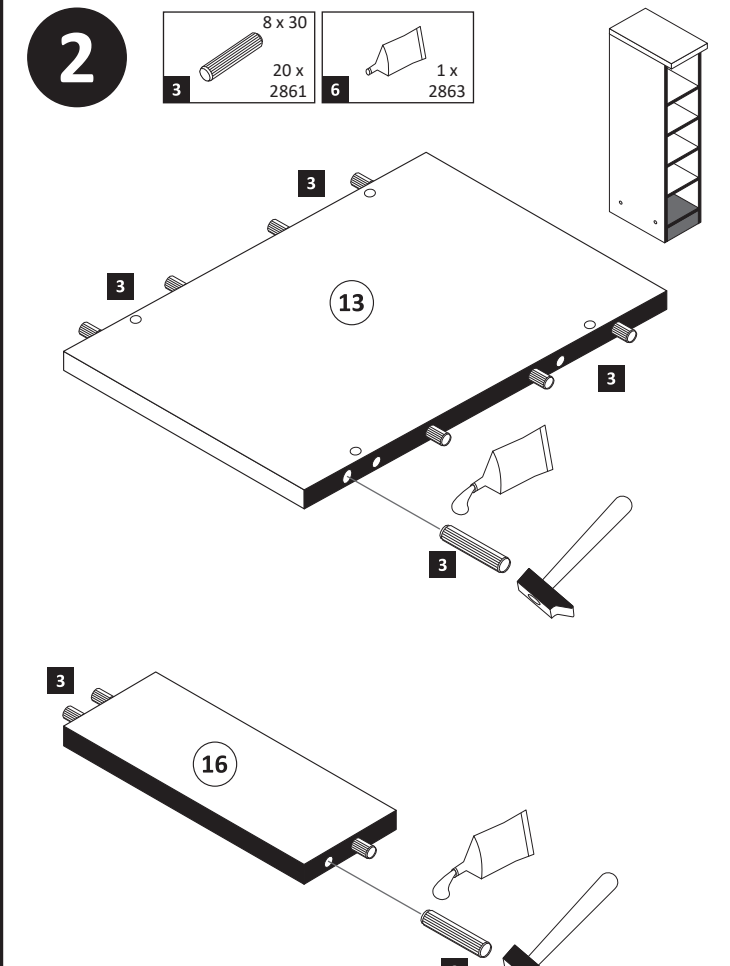
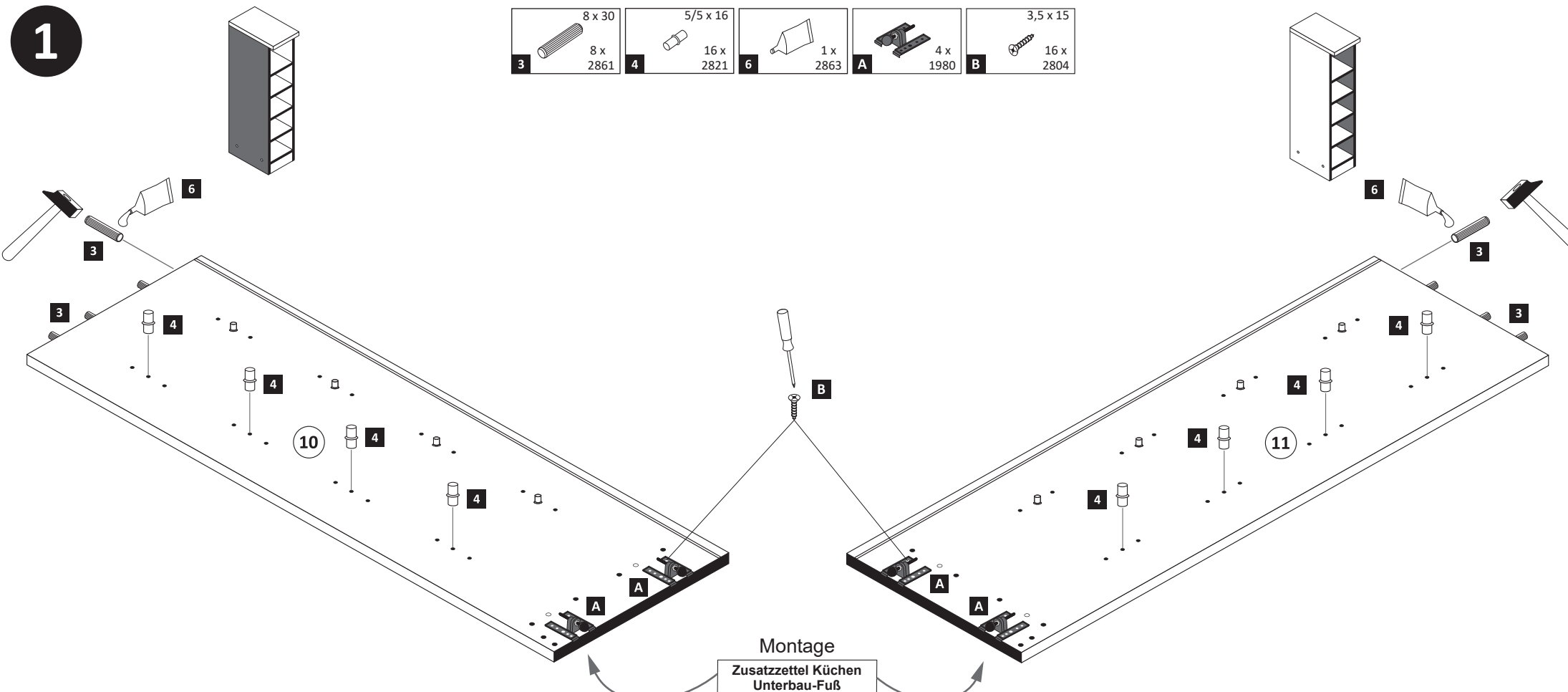
14 4 x





15 1 x




16 1 x

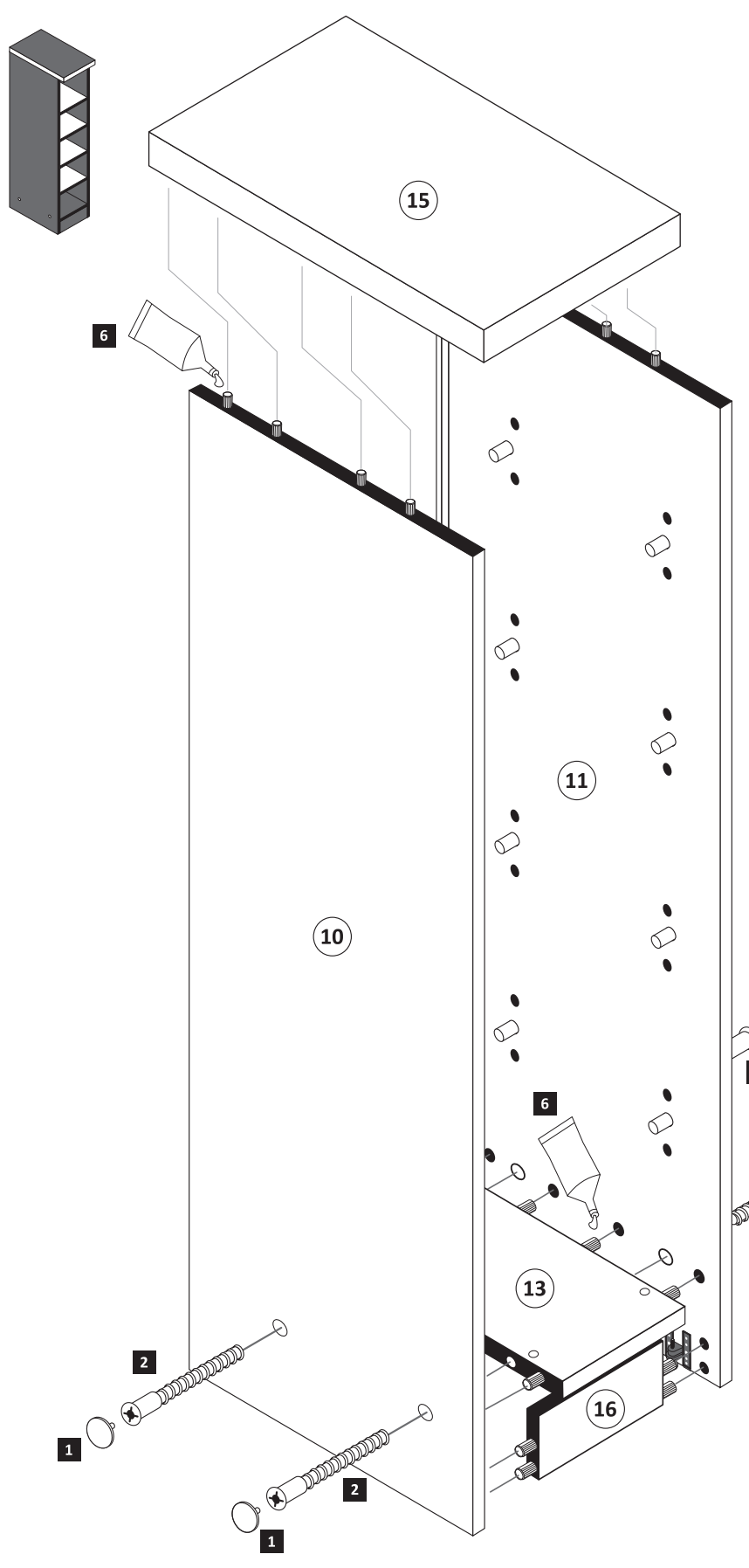


3


- 1**  4 x
- 2**  4 x 2827

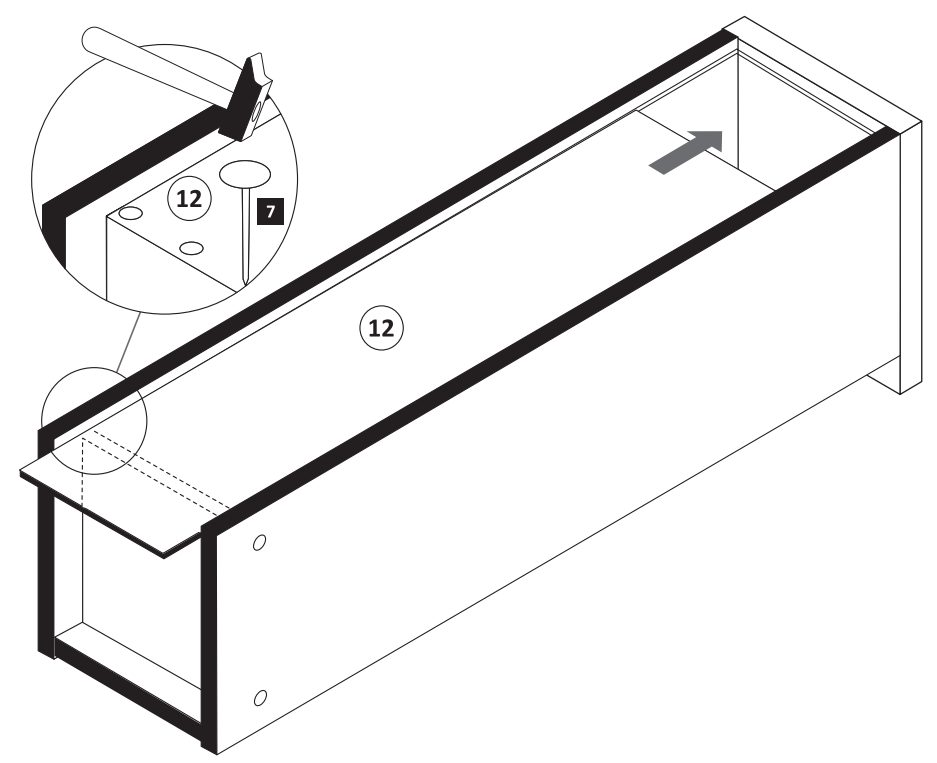
- 6**  1 x 2863
- D Leim
GB Glue
NL Lijm
PL Klej
TR Tutkal
F Colle
I Colla

20 min.

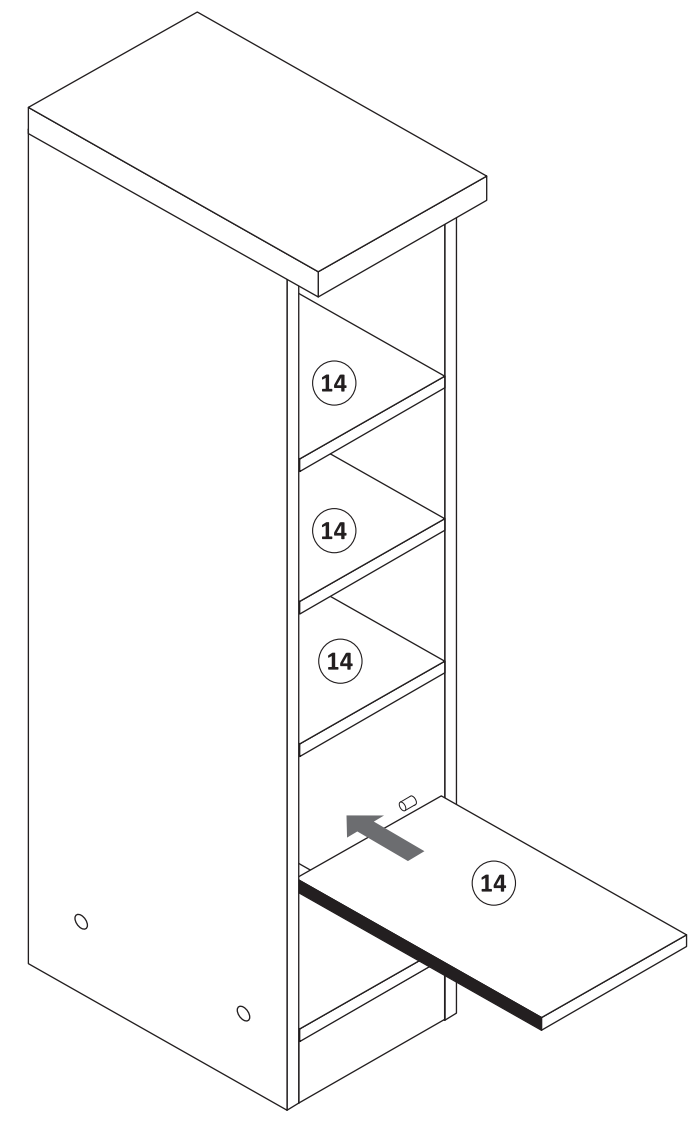
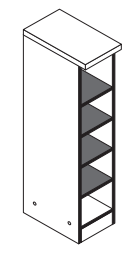


4



- 7**  25 x 2862

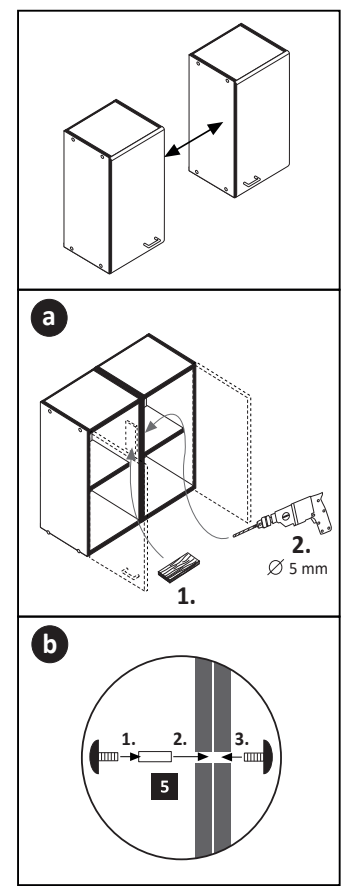


5



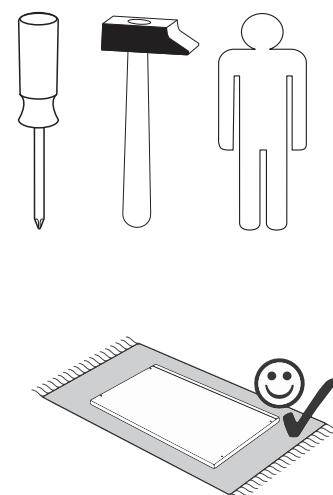
6

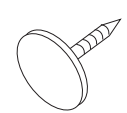
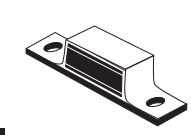
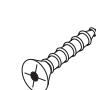
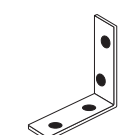
- 5**  4 x 9 2 x
- 1**  5 x 30 1 x



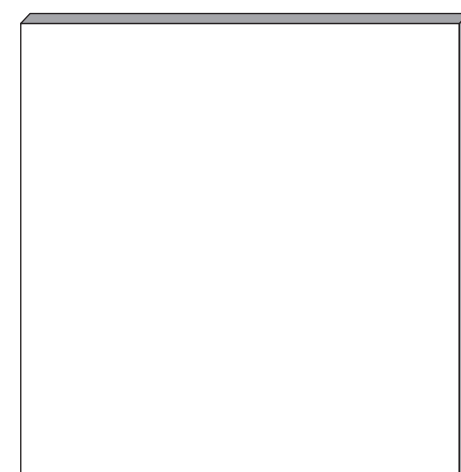
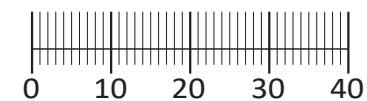


89918.330



- 1**  2 x 1947
- 2**  2 x 1948
- 3**  12 x 2804
- 4**  2 x 2527

3,5 x 15



4 1 x

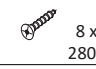
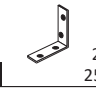


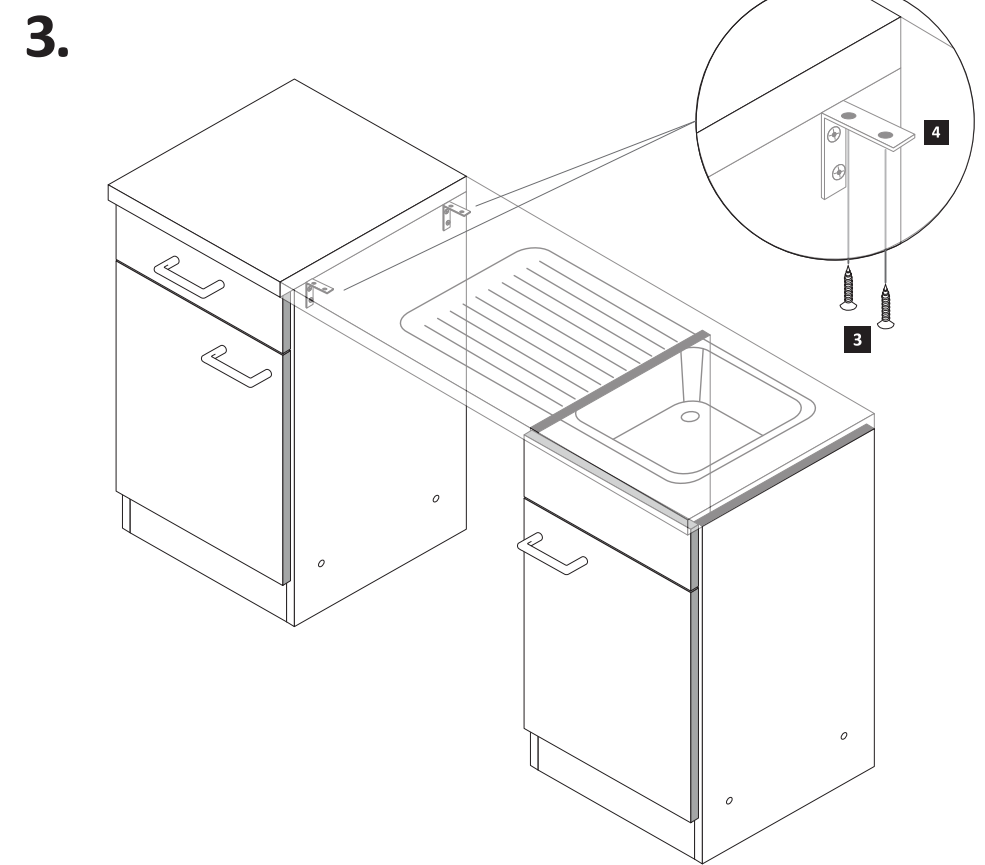
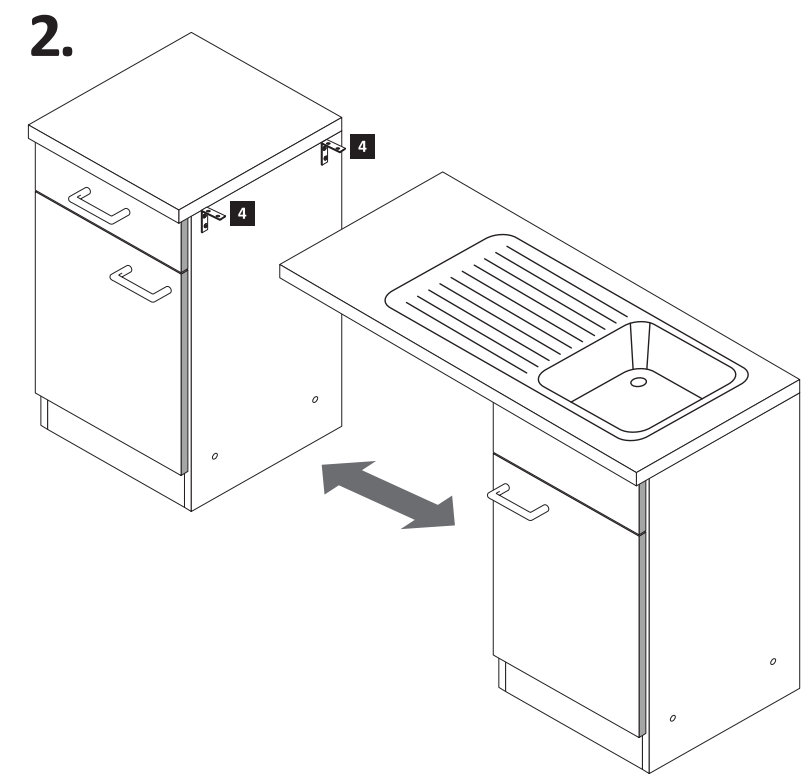
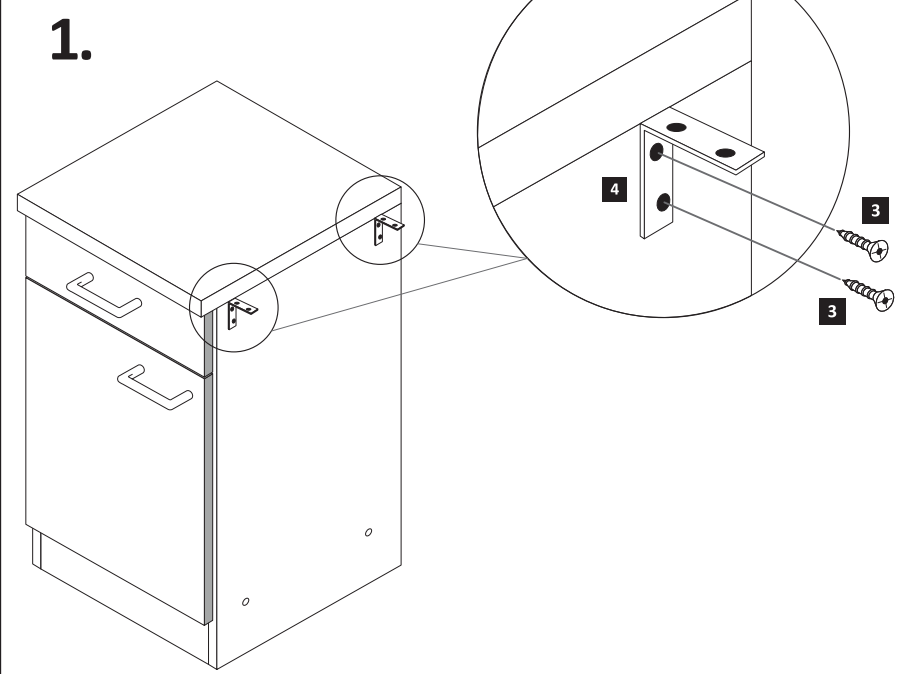
5 1 x

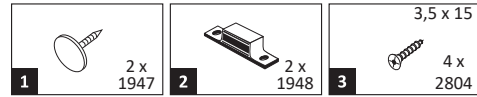


6 1 x

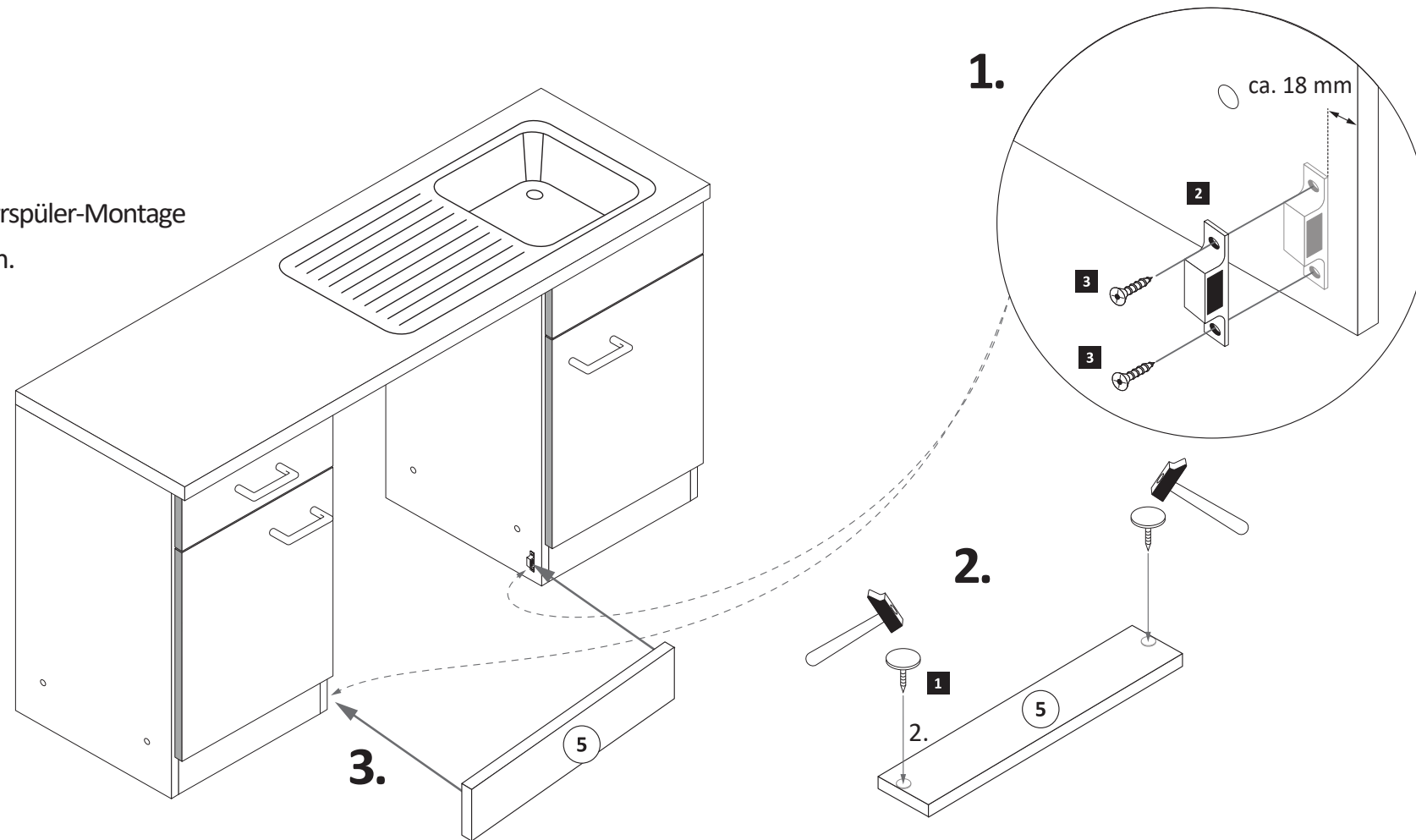
Variante mit Einzelarbeitsplatten

- 1**  8 x 2804
- 3**  2 x 2527

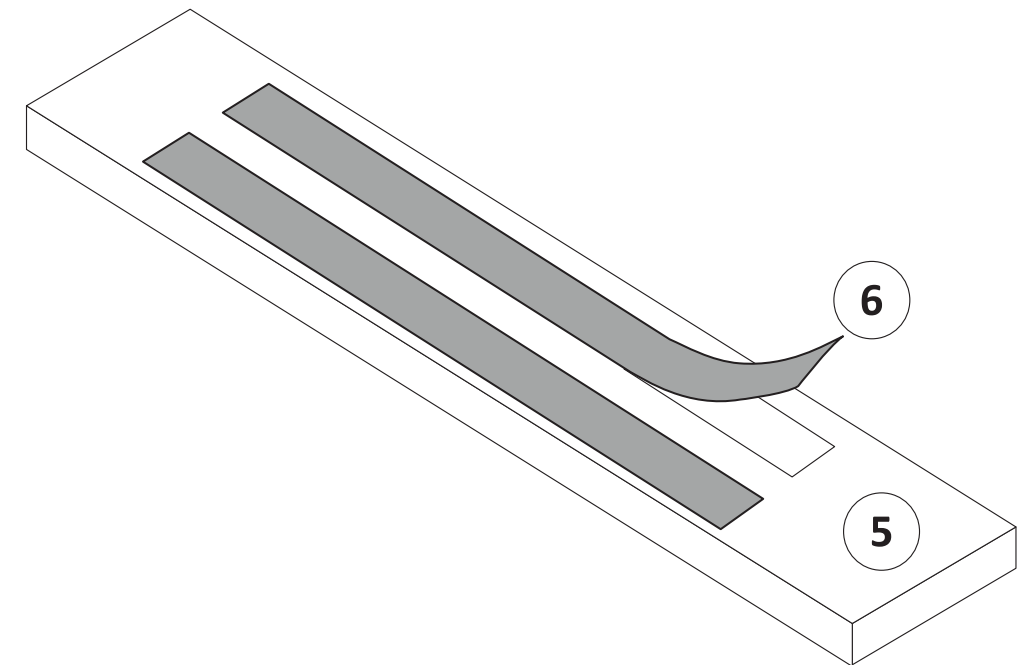


2**ACHTUNG!**

Erst Geschirrspüler-Montage durchführen.

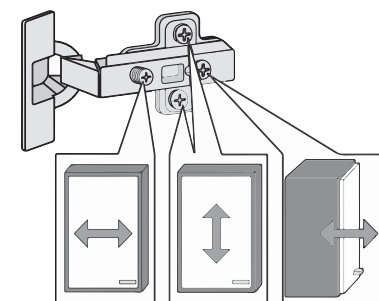
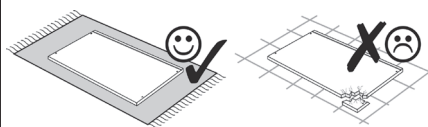
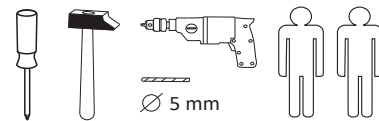
**3**

Wenn Sie die Möglichkeit haben, den linken Magnethalter an einen anderen Schrank zumontieren, dann gehen Sie so vor, wie in Variante (A). Sollten Sie die Möglichkeit nicht haben, dann kleben Sie den Geschirrspülersockel (5) mit Hilfe der mitgelieferten Klebestreifen (6) an den Geschirrspüler. Bei der Geschirrspülerfrontmontage (4) gehen Sie bitte nach Hersteller Angaben vor.

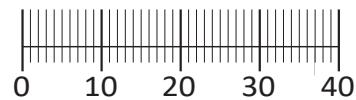




87153.532



1 4 x 2827	2 8 x 30 20 x 2861	3 2 x 1503	4 2 x 1611	5 2 x 2886
6 4 x	7 Leim 1 x 2863	8 10 x 2862	9 3,5 x 15 4 x 2804	10 3,5 x 30 4 x 2807
11 1 x	12 2 x	13 2 x 2865	14 2 x 1 x	
A 4 x 1980	B 3,5 x 15 16 x 2804	C 8mm 4 x 2917		



Das beigefügte Wandbefestigungsmaterial (Dübel und Schrauben) eignet sich nur für festes Mauerwerk (z.B.: Beton- oder Ziegelwände). Für andere Wandaufbauten sind eventuell Spezialdübel und andere Schrauben notwendig. Ziehen Sie gegebenenfalls eine Fachkraft zu Rate.

Приложенный материал для крепления к стене (дюбели и винты) пригоден только для жестких кладок (например, бетонные или кирпичные стены). Для других настенных конструкций необходимы смотря по обстоятельствам специальные дюбели и другие винты. При необходимости проконсультируйтесь у специалиста.

Zalączony materiał do mocowania do ściany (kolki rozprężne i wkręty) nadaje się tylko do ścian murowanych (np. z betonu lub cegieł). Do ścian wykonanych w innych technologiach konieczne być mogą specjalne kolki rozprężne i inne wkręty. W razie potrzeby skorzystaj z fachowej pomocy.

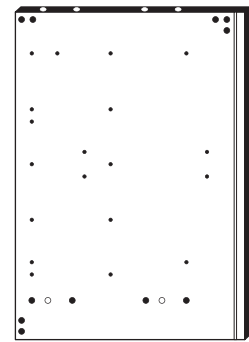
The accompanying wall mounting hardware (anchors and screws) is suitable only for solid masonry (eg concrete or brick walls). For other wall structures are possibly special anchor bolts and other necessary. Tighten if necessary, an expert.

De begeleidende wandmontage hardware (pluggen en schroeven) is alleen geschikt voor massief metselwerk (bijvoorbeeld beton of bakstenen muren). Voor andere muur structuren zijn eventueel bijzondere ankerbouten en andere noodzakelijke. Draai indien nodig, een deskundige.

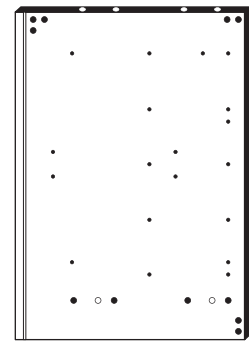
Le mur d'accompagnement matériel de montage (chevilles et les vis) ne convient que pour la maçonnerie solide (par exemple en béton ou des murs de briques). Pour les structures de mur d'autres sont peut-être spéciale boulons d'ancrage et d'autres nécessaires. Serrer le cas échéant, un expert.

Il muro di accompagnamento hardware di montaggio (tasselli e viti) è'e adatto solo per muratura piena (ad esempio calcestruzzo o muratura). Per le altre strutture murarie sono forse speciali bulloni di ancoraggio e necessari di altri. Serrare se necessario, un esperto.

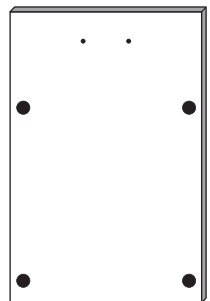
Ekteki duvara sabit montaj malzemeleri (dübel ve vidalar), sadece sağlam duvarlar için (örnek: beton veya tuğla) elverişlidir. Başka duvarlar için özel dübeller ve farklı vidalar gerekebilir. Gerektiğinde bir uzmana danışınız.



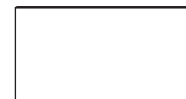
25 1 x



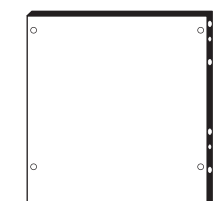
26 1 x



27 1 x



28 1 x



29 1 x

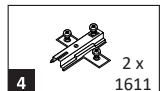


30 2 x

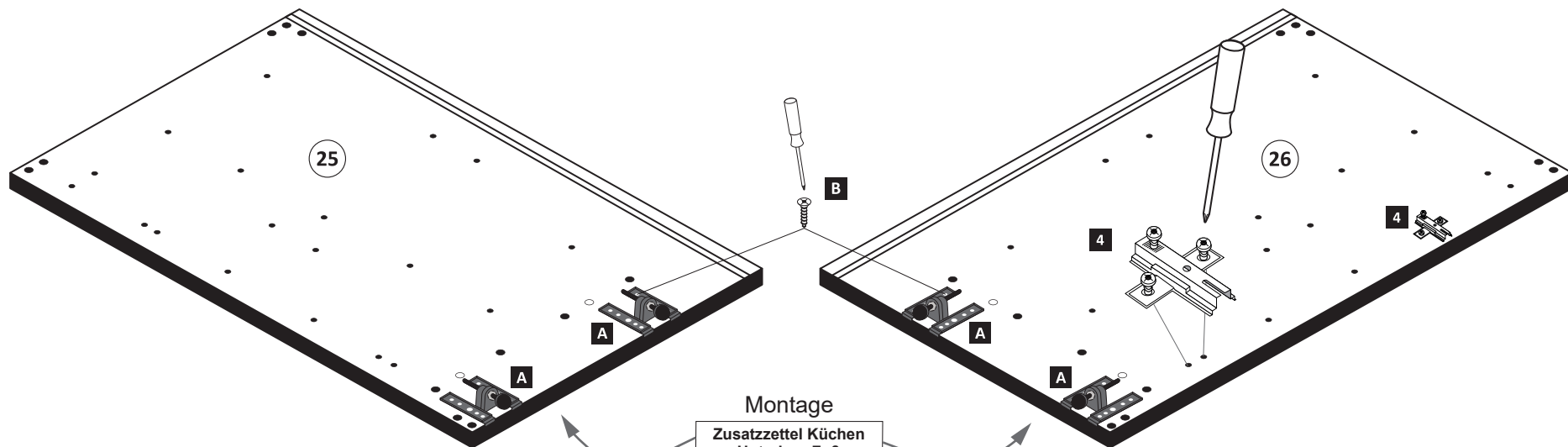
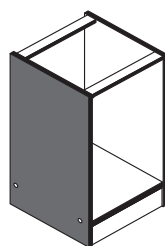
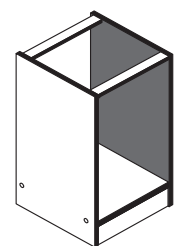


31 1 x

1

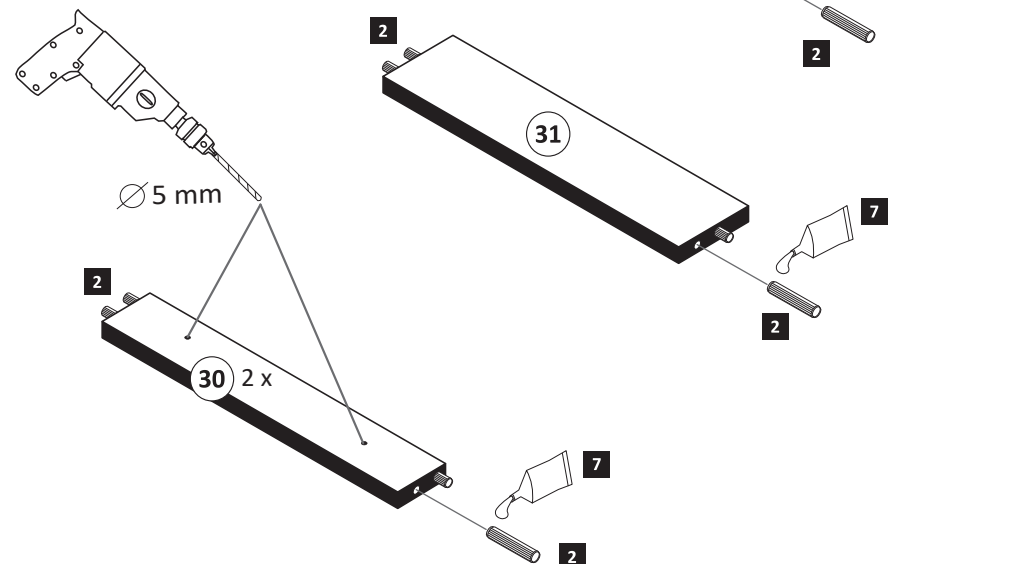
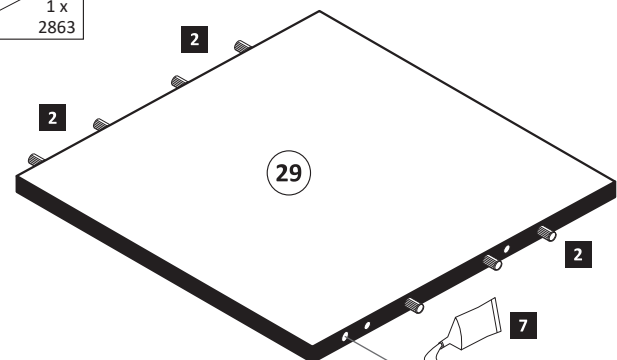
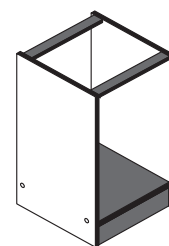
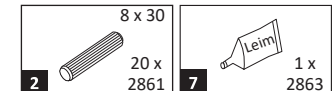


Bitte beachten!
In dieser Aufbauanleitung ist die Tür rechts angeschlagen. Soll die Tür links angeschlagen werden, müssen die Kreuzmontageplatten **4** auf das linke Seitenteil **25** montiert werden.



Montage
Zusatzteil Küchen
Unterbau-Fuß

2



3

3 2 x 1503 5 2 x 2886 9 4 x 3,5 x 15 2804 13 2 x 2865

2. $\varnothing 5\text{ mm}$

1. 27 5 13

3 5 13

ACHTUNG!
Montagebeispiel
Rechtsanschlag!
Bei Linksanschlag
andere Griffbohrung
durchbohren!

4

1 4 x 2827 6 4 x 3,5 x 30 2807 7 10 10 10 10 26 29 30 31

6 1 6 1 6 1

7 1 x 2863

20 min.

D Leim
GB Glue
NL Lijm
PL Klej
TR Tutkal
F Colle
I Colla

5

8 10 x 2862

28 8

28

6

11 1 x 12 2 x

11 12 27

7

14 2 x 15 5 x 30 1 x

a b

1. 2. $\varnothing 5\text{ mm}$

1. 2. 3. 14

! Tipp!
Versiegeln Sie die Küche wie
abgebildet gegen eventuell
eindringende Feuchtigkeit.
(Silikon nicht im Lieferumfang
enthalten)

Silikon

TECHNISCHES MERKBLATT



Art. Nr.: Speed SP 860.435

Abmessungen: 860 x 435 mm

Beckentiefe: 145 mm

Ventil: 60 mm Stopfenventil

