

un po' di aceto nell'acqua. 3. Asciugare completamente il nebulizzatore prima di riporlo.

**NOTA:** non bollire il nebulizzatore. Ciò potrebbe danneggiarlo.

**8. Quando devo sostituire il filtro dell'aria?** Generalmente, il filtro dell'aria deve essere sostituito ogni tre mesi o dopo 300 utilizzi. Per sostituire il filtro dell'aria: 1. Rimuovere il coperchio del filtro. 2. Sostituire il filtro. 3. Ricollegare il coperchio del filtro. Nota: ogni volta che il filtro si bagna, lasciarlo asciugare completamente prima dell'uso.

### 9. Quale manutenzione per la conservazione richiede il nebulizzatore?

1. Maneggia sempre con cura il tuo nebulizzatore.
2. Scollegare la spina di alimentazione dalla presa a muro quando non viene utilizzata.
3. Tenere il Nebulizzatore fuori dalla portata dei bambini.
4. Se si conserva il nebulizzatore, non piegare il tubo dell'aria.
5. Se conservi il tuo nebulizzatore, prova a tenerlo nei seguenti intervalli ambientali:
  - 1) Temperatura: -40 ° C - 55 ° C. 2) Umidità relativa: 95%.
  - 3) Pressione atmosferica: 0,05 MPa 0,106 MPa.
6. Se possibile, conservare il nebulizzatore in una stanza ben ventilata.

### 10. Specifiche tecniche:

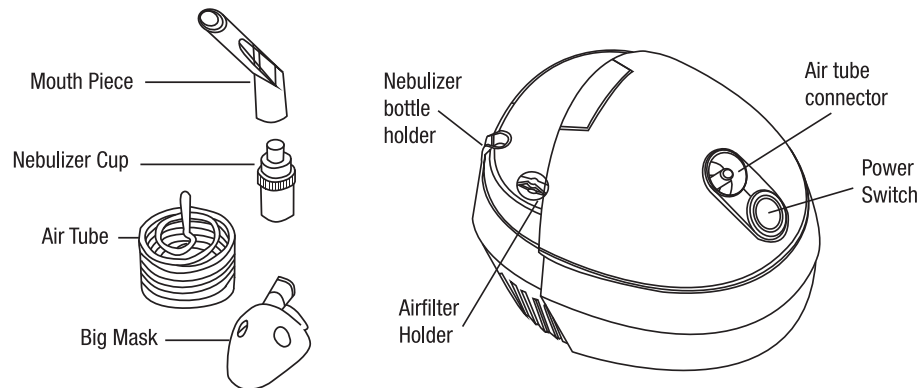
Requisiti elettrici: CA 220 V / 50 Hz Pressione di funzionamento del compressore: 35 ~ 40 PSI  
Flusso d'aria libero del compressore: > 10L/min Livello sonoro: <60 dB (A)  
Peso netto del nebulizzatore: 1,5 kg Dimensioni del compressore: 288x180x100mm  
Sicurezza elettrica: UL547 Classe B Velocità di nebulizzazione media: 0,4 ml / min  
Intervallo di temperatura ambiente: 5°C/40°C Capacità della bottiglia del farmaco: 7mL

Producent/Manufacturer:  
Centrumelektroniki Sp. j.  
Korfantego 7, Poland  
42-600 Tarnowskie Góry  
TEL: +48 32 284 7222  
FAX: +48 32 284 6888  
Made in PRC

EU authorised  
representative:  
Shanghai International  
Holding Corp. GmbH (Europe)  
Add: Eifflstrasse 80,  
20537 Hamburg, Germany



 Huizhou Jinghai Medical Technology Co., Ltd.  
Floor 6, Huicheng Industry Building, No.9. Huifeng Dong'er Road,  
Zhongkai High-techZone, Huizhou City, Guangdong Province, China



## EN I Compressor Nebulizer

PR-821

### 1. What is the Nebulizer?

The Medical Air Compressor Nebulizer System is a medical device designed to deliver medication prescribed by a physician to the airways of the lungs. The nebulizer and air compressor combined provides an aerosol mist for inhalation by the patient for medical treatment only.

**2. How Does the Nebulizer Work?** This unit is compact, simple to operate and convenient to carry. It uses a non-oil lubricating, single-cylinder piston pump to create air pressure. Air flows through the air filter into the Nebulizer's air compressor unit, out the jet outlet, and then through the Nebulizer. The main air flow into and out of the air compressor unit.

**3. Contents in the box:** 1x Nebulizer compressor 1x Air tube 1x Mouth piece  
1x Adult mask 1x Children mask 1x Medication cup 5 x Air filters

4. Components The Standard Nebulizer components are diagramed below in Figure

**5. How Do I Insert Medication into the Nebulizer?** To insert medication into the Nebulizer, do the following: 1. Open the cap (see Figure). 2. Fill the cup with medication as prescribed by your physician. Be sure that the medication does not exceed the liquid site line of 6 ml. 3. Close the cap. 4. Connect the mouthpiece/Mask.

**Note:** The mouthpiece is to be used for oral inhalation only.

**6. How Do I Operate the Nebulizer?** To operate the Nebulizer, do the following:

1. Plug in the air compressor, but do not connect the Nebulizer. 2. Make sure that the air filter is attached to the air compressor. 3. Turn on the power switch. 4. After the air compressor runs properly for 1-2 minutes, connect the jet outlet of the air compressor to the inlet of the Nebulizer by the air tube. 5. Begin treatment according to your physician's instructions. 6. Inhale and exhale naturally. Be sure to stop when the medication is completed. 7. When you have completed use, turn the air compressor unit off before you disconnect the air hose.

**WARNING:** Do not use near flammable objects or locations near explosive materials.

### 7. What Do I Do After I've Used the Nebulizer?

To keep your Nebulizer working properly, after each use do the following: 1. After you have disconnected the air hose, disconnect the mouthpiece/mask 2. Open the cap and empty the cup. Wash the Nebulizer with running water or soak in warm water for 15 minutes. For a more thorough, hygienic cleaning, add some vinegar in the water. 3. Dry the Nebulizer completely before storing it. NOTE: Do not boil the nebulizer. Doing so could damage it.

### 8. When should I Replace the Air Filter?

Generally, the air filter should be replaced every three months or after 300 uses. To replace the air filter: 1. Remove the filter cover. 2. Replace the filter. 3. Re-attach the filter cover. Note: Whenever the filter becomes wet, allow it to dry completely before using.

### 9. What Maintenance for Storage Does the Nebulizer Require?

1. Always handle your Nebulizer with care.
2. Disconnect the power plug from the wall outlet when not in use.
3. Keep your Nebulizer out of children's reach.
4. If you store your Nebulizer, do not bend the air hose.
5. If you store your Nebulizer, try to keep it in the following environmental ranges:
  - 1) Temperature: -40°C - 55°C.
  - 2) Relative humidity: 95%.
  - 3) Atmospheric pressure: 0.05MPa 0.106MPa.
6. If possible, store your Nebulizer in a well ventilated room.

### 10. Specifications:

Electric requirements: AC 220V/50Hz	Working compressor pressure: 35~40 PSI
Compressor free air flow: >10L/min	Sound level: <60 dB(A)
Nebulizer net weight: 1.5kg	Compressor size: 288x180x100mm
Electric safety: UL547 Class B	Average Nebulization Rate: 0.4mL/min
Ambient temperature range: 5°C/40°C	Medication bottle capacity: 7mL

### 11. Troubleshooting guide. Symptom/Probable Cause /Solution

Too much noise: No filter in the unit: Put filter in the unit

The nebulizer does not run: • Mai compressor switch is off: Turn the unit on.

- Nebulizer was not cleaned after its previous use: Clean the unit
- Air hose is bent. Remove any bends or kinks in the air hose,
- The filter clogged. Replace the filter.
- No medication is left. Add the appropriate amount of medication to the cup.
- The cap is not attached properly. Re-attach the cap.

Water Drops have formed on the air hose. The medication was over-filled:

Add appropriate amount of medication to cup, connect the air compressor, and turn the unit on.

- The Nebulizer was washed but not dried. Open and close the Nebulizer repeatedly the drops disappear. **NOTE:** Please contact your dealer for assistance with any other difficulties.

## PL I INHALATOR KOMPRESOROWY

PR-821

### 1. Co to jest Inhalator kompresorowy?

Inhalator kompresorowy to medyczne urządzenie zaprojektowane aby dostarczyć leki przepisane przez lekarza do dróg oddechowych płuc. Inhalator w połączeniu z kompresorem tworzy z leku mgiełkę inhalacyjną która służy wyłącznie do celów leczniczych.

### 2. Jak to działa?

Urządzenie jest kompaktowe, łatwe w użyciu jak i w przenoszeniu. Wykorzystuje bezolejową, jednocylinrową pompę tłokową do wytwarzania ciśnienia powietrza. Powietrze przepływa przez filtr do kompresora powietrza, wylatuje ujściem, a następnie przepływa przez nebulizator.

**3. Zawartość pudełka:** 1x Kompresor      1x Maseczka dla dziecka  
1x wężyk przez który przepływa powietrze      1x Zbiornik na leki  
1x ustnik      5x filtry powietrza      1x Maskę

### 4. Komponenty:

Standardowe elementy Inhalatora pokazano na rysunku

**5. Jak mogę wprowadzić lek do Inhalatora?** Żeby wprowadzić lek do inhalatora, postępuj następująco: 1. Otwórz pokrywę (patrz Rys.) 2. Uzupełnij zbiornik lekiem zgodnie z zaleceniami twojego lekarza. Upewnij się, żeby nie nalać za dużo leku, poziom nie powinien przekraczać za linię (6ml). 3. Zamknij pokrywę. 4. Podłącz ustnik/ Maskę. Uwaga: Ustnik służy wyłącznie do inhalacji doustnej.

**6. Jak mam obsługiwać Inhalator?** Żeby obsługiwać inhalator, postępuj następująco:

1. Podłącz kompresor, ale nie podłączaj pojemnika z lekiem.
2. Upewnij się, że filtr powietrza jest podłączony do kompresora.
3. Włącz przełącznik który uruchamia urządzenie. 4. Jeśli po 1-2 minutach urządzenie działa prawidłowo podłącz wylotu z kompresora do pojemnika na leki za pomocą wężyka.
5. Rozpocznij inhalację wedle zaleceń lekarza.
6. Oddychaj normalnie, upewnij się, żeby zakończyć inhalację gdy lek się skończy.
7. Gdy inhalacja zostanie zakończona, wyłącz kompresor zanim odłączysz wężyk.

**7. Co powinienem zrobić po zakończeniu użytkowania inhalatora?**

Żeby zachować prawidłowe działanie inhalatora, po każdym użyciu postępuj następująco:

1. Po odłączeniu wężyka, odłącz ustnik/Maskę. 2. Otwórz zbiornik na lek i opróżnij go. Umyj pojemnik na leki pod bieżącą wodą lub zanurz w ciepłej wodzie na 15 min. Aby uzyskać bardziej dokładne, higieniczne czyszczenie, dodaj trochę octu do wody.
3. Osusz całkowicie pojemnik na leki przed dalszym przechowywaniem.

**8. Kiedy powinienem wymienić filtr powietrza?**

Ogólnie, filtr powietrza powinien być wymieniany co 3 miesiące lub co po 300 użyciach. Żeby wymienić filtr powietrza: 1. Otwórz pokrywę filtra. 2. Wymień filtr. 3. Załóż pokrywę filtra. Uwaga: Gdy tylko filtr stanie się mokry, należy pozwolić mu całkowicie wyschnąć przed użyciem.

**9. W jakich warunkach Inhalator powinien być przechowywany?**

1. Zawsze ostrożnie obchodzić się z nebulizatorem.
2. Odłącz kabel zasilający z gniazdka ściennego, gdy urządzenie nie jest używane.
3. Trzymaj inhalator z dala od zasięgu dzieci.
4. Jeśli przechowujesz swój Inhalator, nie zginaj wężyka.
5. Jeśli przechowujesz swój Inhalator, postaraj się utrzymać go w następujących zakresach środowiskowych: 1) Temperatura: -40°C ~ 55°C. 2) Wilgotność względna  $\leq 95\%$ . 3) Ciśnienie atmosferyczne: 0.05MPa ~ 0.106MPa
6. Jeśli to możliwe, przechowuj Inhalator w dobrze wentylowanym pomieszczeniu.

**10. Specyfikacja:**

Wymagania elektryczne: AC220V/50Hz	Ciśnienie robocze kompresora: 35~40 PSI
Przepływ powietrza kompresor >10L/min	Poziom hałasu: <60 dB(A)
Waga netto inhalatora: 1.5kg	Wymiary: 288x180x100mm
Bezpieczeństwo elektr.: UL547 Class B	Średnia szybkość nebulizacji: 0,4 ml / min
Zakres temperatury otoczenia: 5°C/40°C	Pojemność butelki na lek: 7 ml

**11. Podręcznik rozwiązywania problemów.** Objaw / Prawdopodobna przyczyna / Rozwiązanie

Zbyt duży hałas: Brak filtra w urządzeniu: Włóż filtr do urządzenia

Inhalator nie działa: • Wyłączony jest przełącznik kompresora: Włącz urządzenie.

- Inhalator nie został wyczyszczony po poprzednim użyciu: Wyczyść urządzenie
- Wąż powietrza jest zgięty. Usuń wszelkie zagięcia lub załamania w wężu powietrznym,
- Filtr zablokował się. Wymień filtr.
- Nie pozostały żadne leki. Dodaj odpowiednią ilość leku do pojemnika.
- Pokrywa nie jest prawidłowo założona. Domknij pokrywę.

Krople wody utworzyły się na wężu powietrznym. Lek został przepelniony:

Dodaj odpowiednią ilość leku do miseczki, podłącz kompresor i włącz urządzenie.

- Inhalator został umyty, ale nie wysuszony. Otwórz i zamknij nebulizator wielokrotnie krople znikają. UWAGA: Skontaktuj się ze sprzedawcą w celu uzyskania pomocy w przypadku innych trudności.

DE I KOMPRESSOR INHALIERGERÄT

PR-821

**1. Was ist ein Inhaliergerät?** Das medizinische Luftkompressor Vernebler-System ist ein medizinisches Gerät, entwickelt zur von vom Arzt verschrieben Medikamentenabgabe über die Atemwege der Lunge. Die Kombination des Verneblers und Luftkompressors erzeugt einen für den Patienten inhalierbaren Aerosolnebel welcher ausschließlic für medizinische Behandlung vorgesehen ist.

**2. Wie funktioniert das Inhaliergerät?** Dieses Gerät ist kompakt, einfach in der Handhabung und praktisch zum Mitnehmen. Es benutzt ein ölfreies Schmiermittel und eine Einzylinder Kolbenpumpe zur Erzeugung von Luftdruck. Luft strömt durch den Luftfilter in die Luftkompressoreinheit des Inhaliergerätes, über den Düsenaustritt und im Anschluss durch den Zerstäuber. Der Hauptluftstrom durch die Luftkompressoreinheit ist auf der Abbildung.

**3. Inhalt:** 1x Kompressor Inhaliergerät 1x Kindermaske 1x Luftschlauch  
1x Medikamentenbecher 1x Mundstück 5x Luftfilter 1x Erwachsenenmaske

**4. Komponenten:** Die Standard Inhalierer-Komponenten sind auf Abbildung

**5. Wie füge ich Medikamente in den Vernebler ein?** Um Medikamente in den Vernebler einzuführen, gehen Sie wie folgt vor: 1. Öffnen Sie den Medikamentenbecher (siehe Abbildung) 2. Füllen Sie den Becher mit den von Ihrem Arzt verschrieben Medikamenten. Stellen Sie sicher dass das Medikament nicht mehr als eine Menge von 6 ml (6cc) übersteigt. 3. Schließen Sie den Medikamentenbecher. 4. Verbinden Sie mit dem Mundstück/Maske.

**Hinweis:** Das Mundstück ist nur für orale Inhalation geeignet.

**6. Wie benutze ich das Inhaliergerät?** Um das Inhaliergerät zu benutzen, gehen Sie wie folgt vor:

1. Schließen Sie den Luftkompressor an, aber verbinden Sie nicht den Vernebler.
2. Stellen Sie sicher, dass der Luftfilter im Luftkompressor eingelegt ist.
3. Schalten Sie den Schalter an.
4. Nachdem der Luftkompressor für ca. 1-2 Minuten eingeschaltet ist, verbinden Sie den Düsenausgang am Luftkompressor mit dem Einlass des Verneblers mit Hilfe des Luftschlauches.
5. Beginnen Sie die Behandlung gemäß den Anweisungen Ihres Arztes.
6. Atmen Sie auf natürliche Weise ein und aus. Stellen Sie sicher, dass Sie aufhören, wenn das Medikament verbraucht ist.
7. Wenn Sie die Benutzung abgeschlossen haben, schalten Sie das Luftkompressorgerät aus, bevor Sie den Luftschlauch trennen.

**7. Was mache ich nach der Benutzung?** Um den Vernebler nach jedem Gebrauch funktionsfähig zu halten, gehen Sie wie folgt vor:

1. Nachdem Sie den Luftschlauch getrennt haben, nehmen Sie das Mundstück / die Maske ab.
2. Öffnen Sie den Deckel und leeren Sie den Becher aus. Waschen Sie den Zerstäuber mit fließendem Wasser oder legen Sie ihn für 15 Minuten lang in warmes Wasser. Geben Sie für eine gründlichere und hygienischere Reinigung etwas Essig in das Wasser. **HINWEIS:** Den Zerstäuber nicht kochen! Andernfalls könnte er beschädigt werden.
3. Trocknen Sie den Zerstäuber vollständig, bevor Sie ihn lagern.

**8. Wann sollte ich den Luftfilter wechseln?** Im Allgemeinen sollte der Luftfilter alle drei Monate oder nach 300 Einsätzen ausgetauscht werden. So ersetzen Sie den Luftfilter:

1. Entfernen Sie die Filterabdeckung.
2. Tauschen Sie den Filter aus.
3. Bringen Sie die Filterabdeckung wieder an.

Hinweis: Wenn der Filter nass wird, lassen Sie ihn vor der Verwendung vollständig trocknen.

**9. Welche Wartung erfordert der Zerstäuber für die Lagerung ?**

1. Behandeln Sie Ihren Vernebler immer vorsichtig.
2. Ziehen Sie den Netzstecker aus der Steckdose, wenn Sie das Gerät nicht benutzen.
3. Bewahren Sie den Vernebler außerhalb der Reichweite von Kindern auf.
4. Wenn Sie Ihren Vernebler aufbewahren, biegen Sie den Luftschlauch nicht.
5. Wenn Sie Ihren Vernebler aufbewahren, versuchen Sie, ihn in den folgenden Umgebungsbereichen aufzubewahren: 1.) Temperatur: -40°C ~ 55°C 2.) Relative Luftfeuchtigkeit: ≤ 95% 3.) Atmosphärendruck: 0,05 MPa ~ 0,106 MPa
6. Lagern Sie den Vernebler nach Möglichkeit in einem an der Wand belüfteten Raum.

**10. Spezifikationen:**

Elektrische Voraussetzung: AC220V/50Hz Betriebsdruck des Kompressors: 35~40 PSI

Freier Luftstrom des Kompressors: >10L/min

Nettogewicht: 1.5kg

Elektrische Sicherheit: UL547 Klasse B

Umgebungstemperaturbereich: 5°C/40°C

Lautstärke: <60 dB(A)

Kompressorgröße: 74x146x120mm

Durchschnittliche Verneblungsrate: 0,4ml/min

Kapazität der Medikamentenflasche: 7 ml

**11. Fehlerbehebung:** Symptom/Wahrscheinliche Ursache/Lösung:

Zu laute Lautstärke: Kein Luftfilter im Gerät - Legen Sie einen Luftfilter ein.

Der Vernebler läuft nicht: • Mai-Kompressorschalter ist ausgeschaltet: Schalten Sie das Gerät ein.

• Der Vernebler wurde nach seiner vorherigen Verwendung nicht gereinigt: Reinigen Sie das Gerät

• Luftschlauch ist verbogen. Knicke oder Knicke im Luftschlauch entfernen. • Der Filter ist verstopft.

Ersetzen Sie den Filter. • Es sind keine Medikamente mehr vorhanden. Geben Sie die entsprechende

Menge an Medikamenten in die Tasse. • Die Kappe ist nicht richtig angebracht. Bringen Sie die

Kappe wieder an. Auf dem Luftschlauch haben sich Wassertropfen gebildet. Das Medikament war

überfüllt: Geben Sie eine angemessene Menge Medikament in die Tasse, schließen Sie den

Luftkompressor an und schalten Sie das Gerät ein. • Der Vernebler wurde gewaschen, aber nicht

getrocknet. Öffnen und schließen Sie den Zerstäuber wiederholt. Tropfen verschwinden.

**HINWEIS:** Bei anderen Problemen wenden Sie sich bitte an Ihren Händler.

FR | Nébuliseur à compresseur

PR-821

**1. Qu'est-ce que le nébuliseur?** Le système de nébuliseur à compresseur d'air médical est un dispositif médical conçu pour administrer les médicaments prescrits par un médecin aux voies respiratoires des poumons. Le nébuliseur et le compresseur d'air combinés fournissent une brume d'aérosol à inhaler par le patient pour un traitement médical uniquement.

**2. Comment fonctionne le nébuliseur?** Cette unité est compacte, simple à utiliser et pratique à transporter. Il utilise une pompe à piston monocylindre sans lubrification pour créer une pression d'air. L'air circule à travers le filtre à air dans l'unité de compresseur d'air du nébuliseur, par la sortie du jet, puis à travers le nébuliseur. Le flux d'air principal entre et sort du compresseur d'air.

**3. Contenu de la boîte:** 1x compresseur de nébuliseur 1x tube d'air 1x embout buccal

1x masque adulte 1x masque enfant 1x gobelet médicamenteux 5 x filtres à air

4. Composants Les composants du nébuliseur standard sont schématisés ci-dessous dans la figure

5. Comment insérer des médicaments dans le nébuliseur? Pour insérer des médicaments dans le nébuliseur, procédez comme suit: 1. Ouvrez le capuchon (voir figure). 2. Remplissez le gobelet avec

les médicaments prescrits par votre médecin. Assurez-vous que le médicament ne dépasse pas la ligne du site liquide de 6 ml. 3. Fermez le capuchon. 4. Connectez l'embout buccal / le masque. Remarque: l'embout buccal doit être utilisé uniquement pour l'inhalation orale.

6. Comment utiliser le nébuliseur? Pour faire fonctionner le nébuliseur, procédez comme suit:

1. Branchez le compresseur d'air, mais ne connectez pas le nébuliseur. 2. Assurez-vous que le filtre à air est fixé au compresseur d'air. 3. Allumez l'interrupteur d'alimentation. 4. Une fois que le compresseur d'air fonctionne correctement pendant 1 à 2 minutes, connectez la sortie du jet du compresseur d'air à l'entrée du nébuliseur par le tube d'air. 5. Commencez le traitement selon les instructions de votre médecin. 6. Inspirez et expirez naturellement. Assurez-vous d'arrêter lorsque le médicament est terminé. 7. Une fois l'utilisation terminée, éteignez le compresseur d'air avant de débrancher le tuyau d'air. AVERTISSEMENT: ne pas utiliser à proximité d'objets inflammables ou d'emplacements à proximité de matières explosives.

7. Que dois-je faire après avoir utilisé le nébuliseur? Pour que votre nébuliseur fonctionne correctement, procédez comme suit après chaque utilisation: 1. Après avoir déconnecté le tuyau d'air, déconnectez l'embout buccal / le masque 2. Ouvrez le capuchon et videz le gobelet. Lavez le nébuliseur à l'eau courante ou trempez-le dans de l'eau tiède pendant 15 minutes. Pour un nettoyage plus approfondi et hygiénique, ajoutez un peu de vinaigre dans l'eau. 3. Séchez complètement le nébuliseur avant de le ranger. REMARQUE: ne faites pas bouillir le nébuliseur. Cela pourrait l'endommager.

8. Quand dois-je remplacer le filtre à air? En règle générale, le filtre à air doit être remplacé tous les trois mois ou après 300 utilisations. Pour remplacer le filtre à air: 1. Retirez le couvercle du filtre. 2. Remplacez le filtre. 3. Remettez le couvercle du filtre en place. Remarque: chaque fois que le filtre est mouillé, laissez-le sécher complètement avant de l'utiliser.

9. Quel entretien pour le stockage le nébuliseur nécessite-t-il?

1. Manipulez toujours votre nébuliseur avec soin. 2. Débranchez la fiche d'alimentation de la prise murale lorsqu'elle n'est pas utilisée. 3. Gardez votre nébuliseur hors de portée des enfants. 4. Si vous stockez votre nébuliseur, ne pliez pas le tuyau d'air. 5. Si vous stockez votre nébuliseur, essayez de le conserver dans les plages environnementales suivantes:  
1) Température: -40 ° C - 55 ° C. 2) Humidité relative: 95%. 3) Pression atmosphérique: 0,05 MPa 0,106 MPa. 6. Si possible, stockez votre nébuliseur dans une pièce bien ventilée.

10. Spécifications:

Exigences électriques: AC 220V / 50Hz Pression de travail du compresseur: 35 ~ 40 PSI  
Débit d'air libre du compresseur:> 10L / min Niveau sonore: <60 dB (A)

Poids net du nébuliseur: 1,5 kg Taille du compresseur: 288x180x100 mm  
Sécurité électrique: UL547 Classe B Taux de nébulisation moyen: 0,4 ml / min  
Plage de température ambiante: 5 ° C / 40 ° C Capacité du flacon de médicament: 7 ml

11. Guide de dépannage. Symptôme / cause probable / solution

Trop de bruit: Pas de filtre dans l'appareil: Mettez le filtre dans l'appareil

Le nébuliseur ne fonctionne pas: • L'interrupteur du compresseur Mai est éteint: allumez l'appareil.

• Le nébuliseur n'a pas été nettoyé après son utilisation précédente: nettoyez l'unité  
• Le tuyau d'air est plié. Retirez tout pli ou pli du tuyau d'air, • Le filtre s'est bouché. Remplacez le filtre. • Aucun médicament n'est laissé. Ajoutez la quantité appropriée de médicament dans la tasse.  
• Le capuchon n'est pas correctement fixé. Remettez le capuchon en place. Des gouttes d'eau se sont formées sur le tuyau d'air. Le médicament était trop rempli: Ajoutez la quantité appropriée de médicament dans la tasse, connectez le compresseur d'air et allumez l'appareil. • Le nébuliseur a été lavé mais pas séché. Ouvrez et fermez le nébuliseur à plusieurs reprises les gouttes disparaissent. REMARQUE: veuillez contacter votre revendeur pour toute assistance en cas de difficultés.

## ES I Nebulizador de compresor

PR-821

1. Qué es el nebulizador? El sistema de nebulizador de compresor de aire médico es un dispositivo médico diseñado para administrar medicamentos recetados por un médico a las vías respiratorias de los pulmones. El nebulizador y el compresor de aire combinados proporcionan una neblina de aerosol para la inhalación del paciente solo para tratamiento médico.

2. Cómo funciona el nebulizador? Esta unidad es compacta, fácil de operar y cómoda de transportar. Utiliza una bomba de pistón de un solo cilindro que no lubrica el aceite para crear presión de aire. El aire fluye a través del filtro de aire hacia la unidad del compresor de aire del nebulizador, sale por la salida del chorro y luego a través del nebulizador. El flujo de aire principal entra y sale de la unidad del compresor de aire.

3. Contenido en la caja: 1x compresor nebulizador 1x tubo de aire 1x boquilla  
1x máscara para adultos 1x máscara para niños 1x taza de medicación 5 x filtros de aire

4. Componentes Los componentes estándar del nebulizador se muestran a continuación en la figura.

5. Cómo inserto el medicamento en el nebulizador? Para insertar el medicamento en el nebulizador, haga lo siguiente: 1. Abra la tapa (vea la Figura). 2. Llene la taza con medicamentos recetados por su médico. Asegúrese de que el medicamento no exceda la línea del sitio líquido de 6 ml.  
3. Cerrar la tapa. 4. Conecte la boquilla / máscara.

Nota: La boquilla se debe usar solo para inhalación oral.

6. Cómo opero el nebulizador? Para operar el nebulizador, haga lo siguiente:  
1. Enchufe el compresor de aire, pero no conecte el nebulizador. 2. Asegúrese de que el filtro de aire

esté conectado al compresor de aire. 3. Encienda el interruptor de encendido. 4. Después de que el compresor de aire funcione correctamente durante 1-2 minutos, conecte la salida de chorro del compresor de aire a la entrada del nebulizador por el tubo de aire. 5. Comience el tratamiento de acuerdo con las instrucciones de su médico. 6. Inhale y exhale naturalmente. Asegúrese de detenerse cuando se complete el medicamento. 7. Cuando haya terminado de usar, apague la unidad del compresor de aire antes de desconectar la manguera de aire.

**ADVERTENCIA:** No lo use cerca de objetos inflamables o lugares cerca de materiales explosivos.

7. Qué hago después de haber usado el nebulizador? Para mantener su nebulizador funcionando correctamente, después de cada uso haga lo siguiente: 1. Después de haber desconectado la manguera de aire, desconecte la boquilla / máscara 2. Abra la tapa y vacíe la copa. Lave el nebulizador con agua corriente o sumérjalo en agua tibia durante 15 minutos. Para una limpieza más completa e higiénica, agregue un poco de vinagre en el agua. 3. Seque el nebulizador por completo antes de guardarlo. **NOTA:** No hierva el nebulizador. Hacerlo podría dañarlo.

8. Cuándo debo reemplazar el filtro de aire? En general, el filtro de aire debe reemplazarse cada tres meses o después de 300 usos. Para reemplazar el filtro de aire: 1. Retire la cubierta del filtro. 2. Reemplace el filtro. 3. Vuelva a colocar la tapa del filtro. **Nota:** Siempre que el filtro se moje, permita que se seque por completo antes de usarlo.

9. Qué mantenimiento para el almacenamiento requiere el nebulizador?

1. Maneje siempre su nebulizador con cuidado.
2. Desconecte el enchufe de la toma de corriente cuando no esté en uso.
3. Mantenga su nebulizador fuera del alcance de los niños.
4. Si almacena su nebulizador, no doble la manguera de aire.
5. Si almacena su Nebulizador, intente mantenerlo en los siguientes rangos ambientales:
  - 1) Temperatura: -40 ° C - 55 ° C. 2) Humedad relativa: 95%.
  - 3) Presión atmosférica: 0.05MPa 0.106MPa.
6. Si es posible, guarde su nebulizador en una habitación bien ventilada.

10. Especificaciones:

Requisitos eléctricos: CA 220V / 50Hz Presión de trabajo del compresor: 35 ~ 40 PSI

Flujo de aire libre del compresor: > 10L / min Nivel de sonido: <60 dB (A)

Peso neto del nebulizador: 1.5 kg Tamaño del compresor: 288x180x100 mm

Seguridad eléctrica: UL547 Clase B Average Nebulizationrate: 0.4mL / min

Rango de temperatura ambiente: 5 ° C / 40 ° C Capacidad de la botella de medicación: 7 ml

## IT I Nebulizzatore a compressore

PR-821

1. Che cos'è il nebulizzatore?

Il sistema di nebulizzazione del compressore d'aria medico è un dispositivo medico progettato per fornire farmaci prescritti da un medico alle vie aeree dei polmoni. Il nebulizzatore e il compressore d'aria combinati forniscono una nebbia di aerosol per inalazione da parte del paziente solo per cure mediche.

2. Come funziona il nebulizzatore? Questa unità è compatta, semplice da usare e comoda da trasportare. Utilizza una pompa a pistone monocilindrica non lubrificante a olio per creare pressione dell'aria. L'aria fluisce attraverso il filtro dell'aria nell'unità compressore del nebulizzatore, fuori dall'uscita del getto e quindi attraverso il nebulizzatore. Il flusso d'aria principale in entrata e in uscita dall'unità del compressore d'aria.

3. Contenuto della confezione: 1x compressore per nebulizzatore 1x tubo dell'aria 1x boccaglio 1x maschera per adulti 1x maschera per bambini 1x tazza per farmaci 5 x filtri dell'aria

4. Componenti I componenti del nebulizzatore standard sono rappresentati di seguito in Figura

5. Come si inseriscono i farmaci nel nebulizzatore? Per inserire i farmaci nel nebulizzatore, procedere come segue: 1. Aprire il cappuccio (vedere la Figura). 2. Riempire la tazza con i farmaci prescritti dal tuo medico. Assicurarsi che il farmaco non superi la linea del sito liquido di 6 ml.

3. Chiudere il tappo. 4. Collegare il boccaglio / maschera.

**Nota:** il boccaglio deve essere utilizzato solo per inalazione orale. 6. Come si usa il nebulizzatore?

Per utilizzare il nebulizzatore, procedi come segue: 1. Collegare il compressore d'aria, ma non collegare il nebulizzatore. 2. Accertarsi che il filtro dell'aria sia collegato al compressore d'aria. 3. Attivare l'interruttore di alimentazione. 4. Dopo che il compressore d'aria funziona correttamente per 1-2 minuti, collegare l'uscita del getto del compressore d'aria all'ingresso del nebulizzatore dal tubo dell'aria. 5. Iniziare il trattamento secondo le istruzioni del medico. 6. Inspira ed espira naturalmente. Assicurati di interrompere quando il farmaco è completato. 7. Al termine dell'utilizzo, spegnere l'unità del compressore d'aria prima di scollegare il tubo dell'aria. **AVVERTENZA:** non utilizzare vicino a oggetti o luoghi infiammabili vicino a materiali esplosivi.

7. Cosa devo fare dopo aver usato il nebulizzatore? Per far funzionare correttamente il Nebulizzatore, dopo ogni utilizzo, procedere come segue: 1. Dopo aver scollegato il tubo dell'aria, scollegare il boccaglio / la maschera 2. Aprire il tappo e svuotare la tazza. Lavare il nebulizzatore con acqua corrente o immergerlo in acqua calda per 15 minuti. Per una pulizia più accurata e igienica, aggiungi