

## Einbauherd EH 13514 E



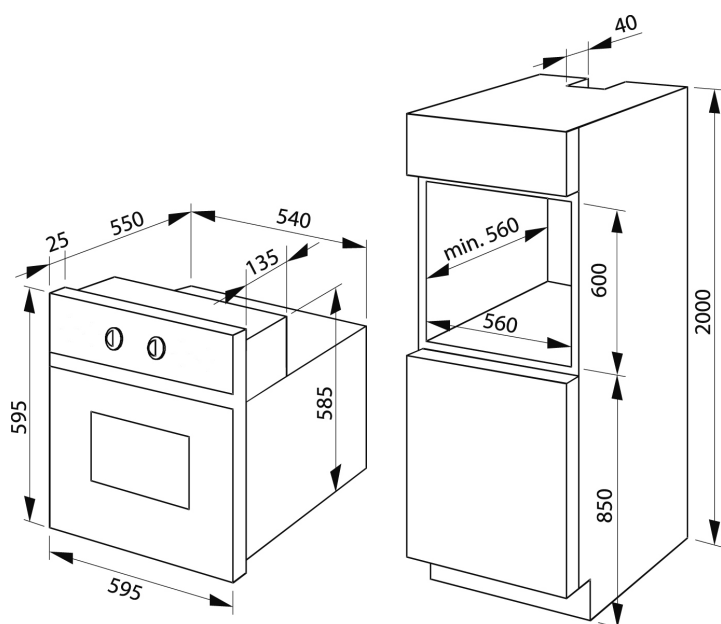
### Scandium Design

- Edelstahl
- Knebelsteuerung
- 3 Backofenfunktionen, Konventionell
- CoolDoor2, Leichtreinigungstür
- Clean Emaillierung, schwarz
- Steam Clean Reinigungsfunktion
- 1 Backblech, 1 Grillrost

### Technische Daten\*

- Garraumvolumen: 67 Liter
- Backraummaße (HxBxT): 369 x 414 x 440 mm
- Anzahl der Garräume: 1, Wärmequelle: Elektro
- Energieeffizienzklasse: A
- Energieverbrauch konventionell: 0,88 kWh
- Lautstärke: 49 dB(A) re1pW
- Nischenmaß (HxBxT): 600 x 560 x min. 560 mm
- Anschlusswert: 2,00 kW
- Spannung/Frequenz: 1N ~ 230 V / 50 Hz
- Kabellänge mit Schukostecker: 150 cm
- Gewicht: 35,6 kg

**EAN 4040729135146**



# Einbau-Kühlschrank mit Gefrierfach EKS 16161



## StartLine

- Schlepptür-Technik
- weiß

## Nutzzinhalt total: 114 l

- Kühlen: 98 l
- Gefrieren: 16 l

## Kühlen

- Abtauung: automatisch
- 2 Glasablagen
- 1 Gemüseschublade
- 3 Türablagen, höhenverstellbar
- LED-Beleuchtung

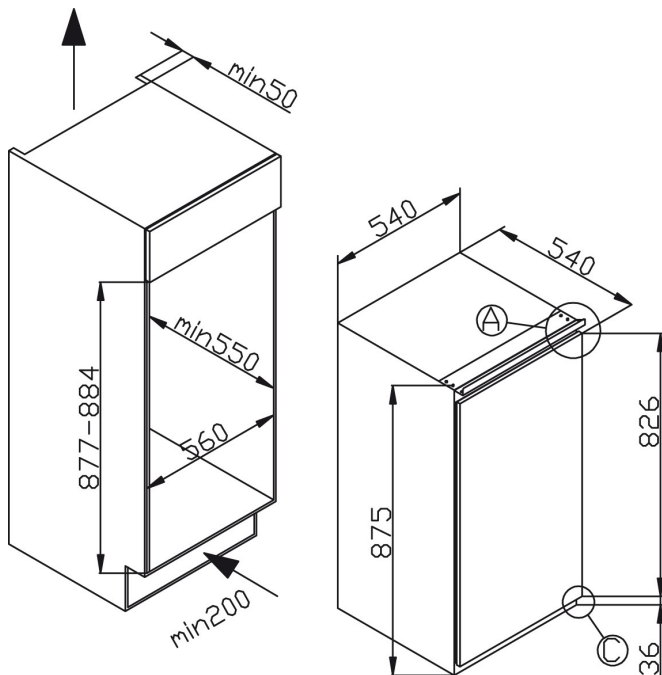
## Gefrieren

- Abtauung: manuell
- 1 Eiertablett
- 1 Eiswürfelbehälter

## Technische Daten\*

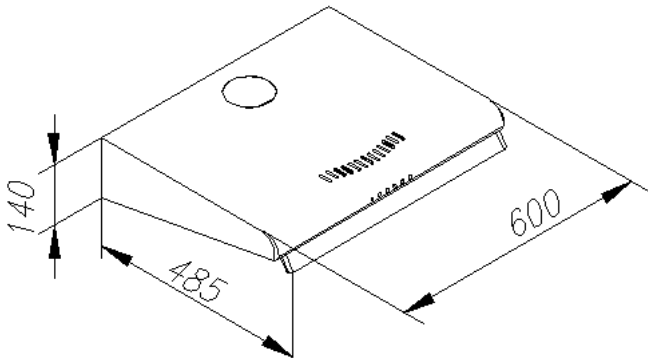
- Energieeffizienzklasse: A+
- Energieverbrauch: pro Jahr 183 kWh, in 24 h 0,50 kW
- Gefrierleistung: 2,0 kg/24 h
- Lagerzeit bei Störung: 11 h
- Lautstärke: 41 dB(A) re1pW
- Nischenmaß (HxBxT): 880 x 560 x 550 mm
- Türanschlag rechts, wechselbar: Ja
- höhenverstellbare Vorderfüße
- Spannung/Frequenz: 220-240 V / 50 Hz
- Kabellänge mit Schukostecker: 180 cm
- Gewicht: 28,5 kg

**EAN 5906006701826**



## Unterbauhaube Edelstahlfront, 60 cm

**Luftleistung  
ca. 295 m<sup>3</sup>/h**



**Gerätemaße:**  
H x B x T: 14 x 60 x 48,5 cm  
Gewicht: 6,0 kg netto

**Verpackungsmaße:**  
H X B X T: 63 x 17,1 x 54,0 cm  
Gewicht: 6,5 kg

UH 17010 E EAN 4040729170109  
KF 17030 EAN 4040729170307  
TK 17029 E EAN 4040729170291

### UH 17010 E = Edelstahl

- Für Abluft- und Umluftbetrieb geeignet

#### Ausstattung:

- Bedienung über Schieberegler
- 3 Leistungsstufen
- Acryl-Fettfilter

#### Technische Daten:

- max. Lüfterleistung bei Abluft je Leistungsstufe: 190 / 240 / 295 m<sup>3</sup>/h
- max. Lüfterleistung bei Umluft je Leistungsstufe: 180 / 230 / 280 m<sup>3</sup>/h
- Lautstärke Abluft je Stufe: 45/48/50 dB
- Lautstärke Umluft je Stufe: 44/49/51 dB
- Energiesparende LED Beleuchtung
- Abluftstutzen: Ø 12 cm
- Anschlusskabel mit Stecker: 2,2 m
- Anschlusswert: 135 W
- Spannung: 230 V
- Mindestabstand zu Elektroherd 65 cm  
Gasherd 75 cm

### Kohlefilter KF 17030

#### Sonderzubehör

##### Zubehör-Nr. KF 17030

Kohlefiltermatte für Umluftbetrieb,  
1 Stk. erforderlich  
VPE 1 Stück  
EAN 404072917030

### Teleskopkamin TK 17029 E

#### Sonderzubehör

##### Teleskopkamin als Zubehör nachrüstbar

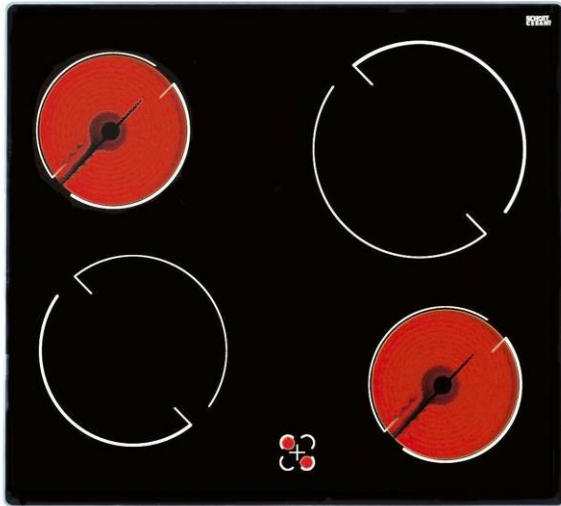
##### Edelstahllook

für Haube UH 17010 E  
Maße: 18,5 x 18,0 x 76,0-93,0 cm  
EAN 4040729170291



Teleskopkamin Abb. ähnlich

## Ersatzkochfeld Glaskeramik, 60 cm



### EC 13132 C = rahmenlos

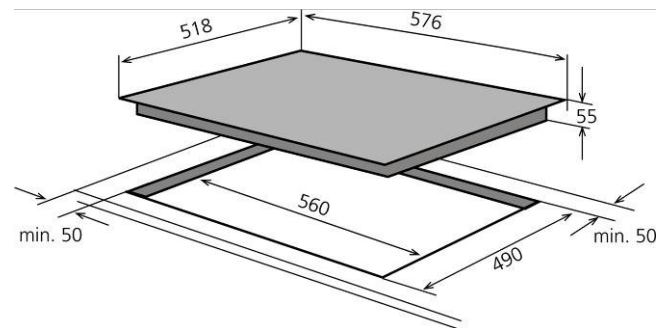
#### Kochfeldausstattung:

- Glaskeramikkochfeld rahmenlos
- 4 Kochzonen:
  - 2 x Normalkochzone     $\varnothing$  14,5 cm    1,2 kW
  - 1 x Normalkochzone     $\varnothing$  18 cm    1,7 kW
  - 1 x Normalkochzone     $\varnothing$  21 cm    2,1 kW
- Restwärmeanzeige für jede Kochzone

#### Technischer Anschluss:

- Betriebsspannung:                    3~N 400 V / 50 Hz
  - Anschlusswert :                        6,2 kW
- Kombinierbar nur mit Herden, die mit Kochfeldern mit Normalkochzonen ausgestattet sind(Art.-Nr. \*000)

- ca. 11,5 kg



EC 13132 C – PBP4VN000

EAN 4040729131322

Prüfzeichen CE