



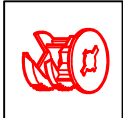


DAS 30 Variante





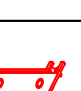

Montageanleitung / Notice de montage / Assembly instruction

			
Ø5mm	34x	16x	3, 5x15

12x



12x

					
Ø8x10	3, 5x15	M4x10	M4x10	8x	4x

16x

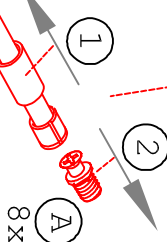
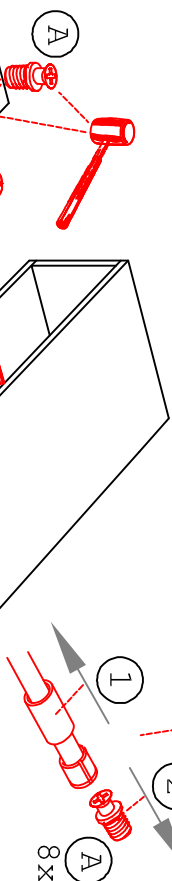
48x

15x






16x

8x

4x



8x

				
3, 5x30	4, 5x15	4, 5x15	1x	Ø8mm

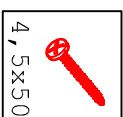
4x

2x

1x

1x

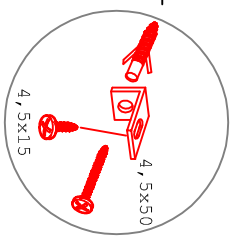
1x



1x

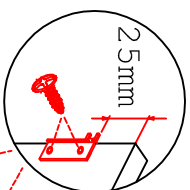
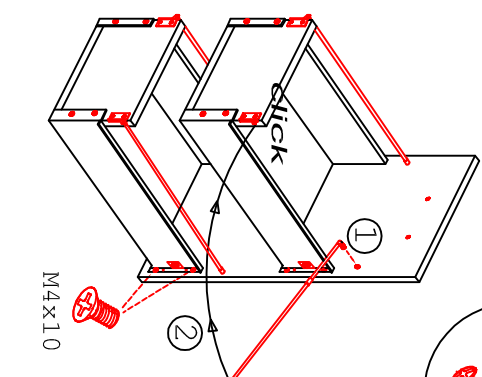
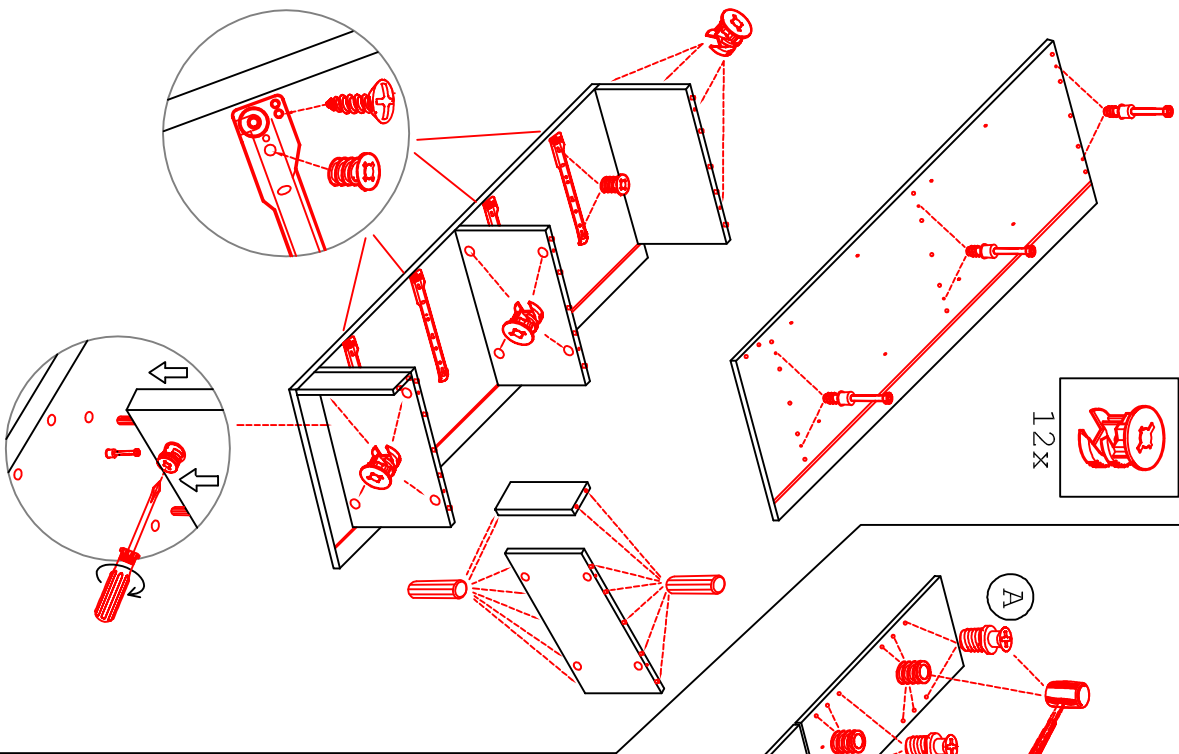
4, 5x50

Klipsicherung !!!
Schränk und Wand
mittels Winkel
verbinden (unter dem
oberen Boden)



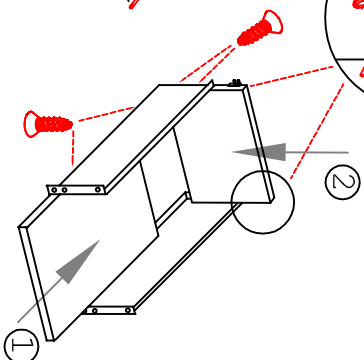
4, 5x15

4, 5x50

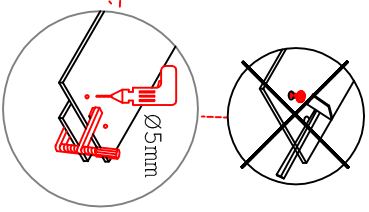
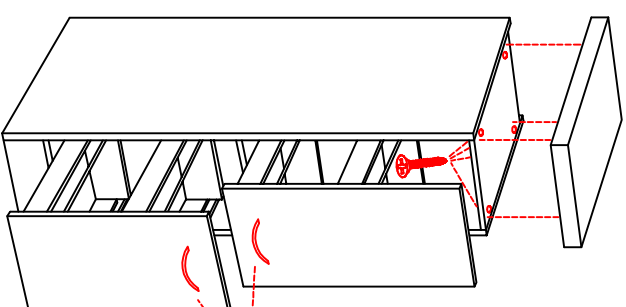


25mm

M4x10



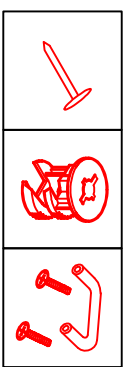
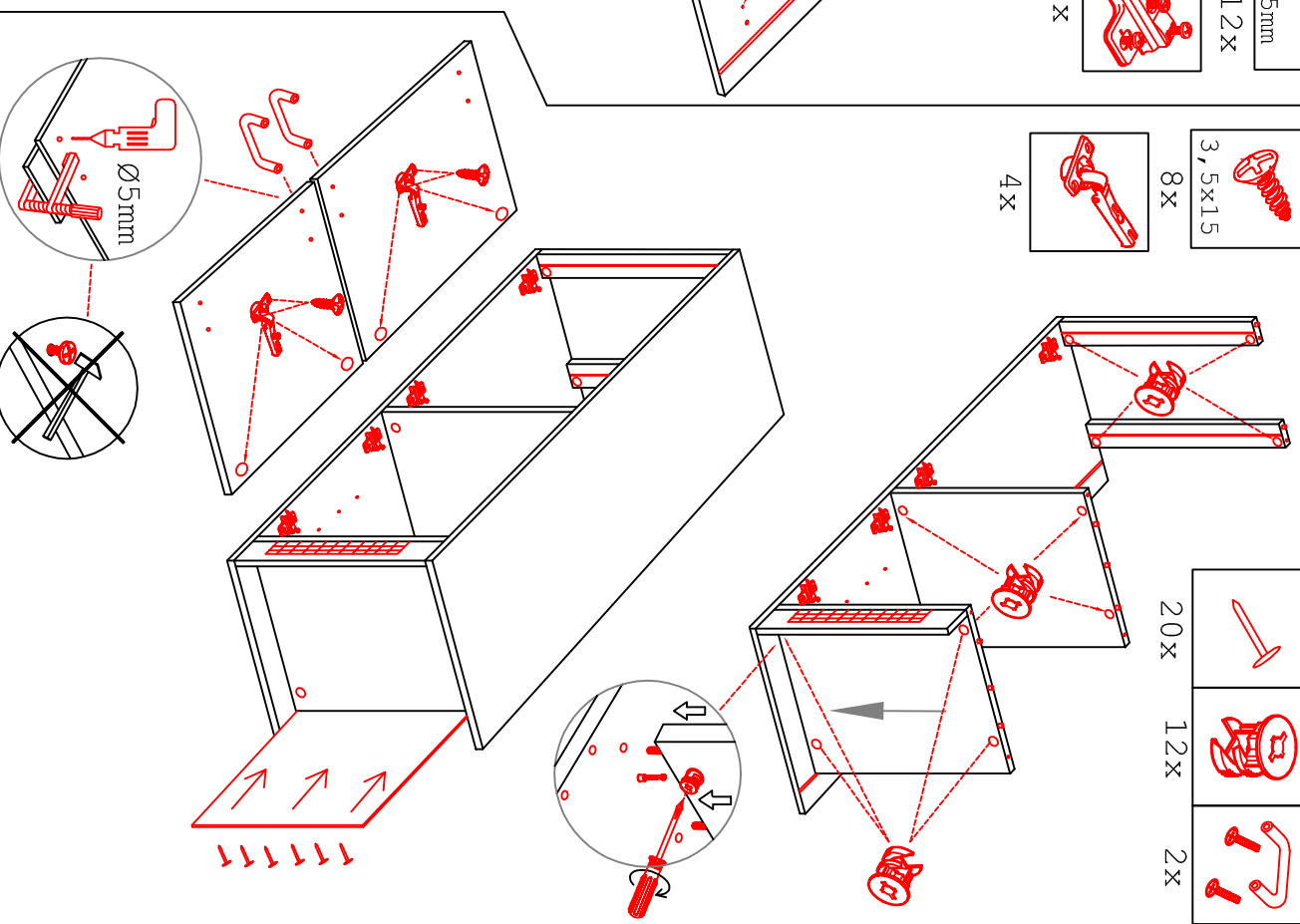
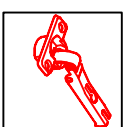
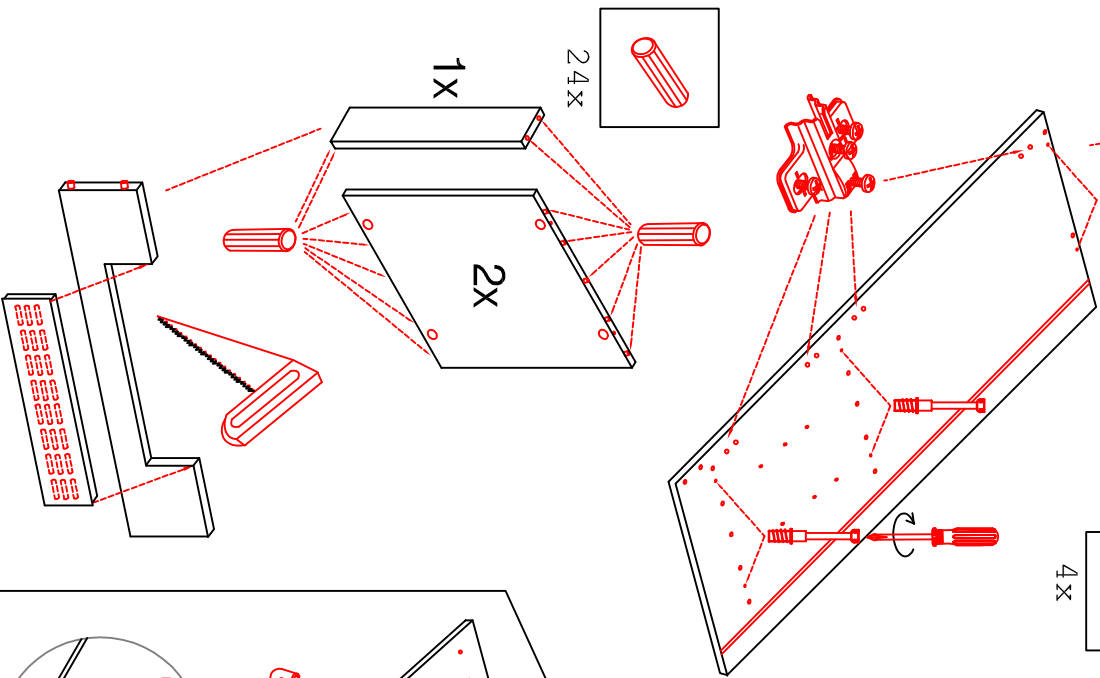
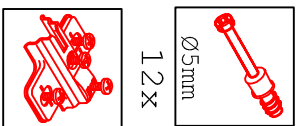
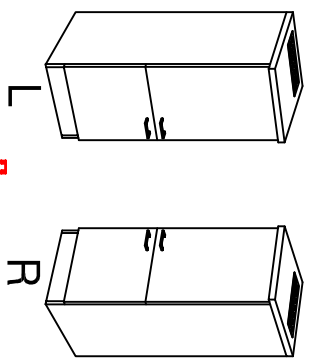
Die Einstellung der Auszug-Blenden bitte durch
drehen an den einzelnen Rehringstangen vornehmen.
(heranholen oder wegdrücken)



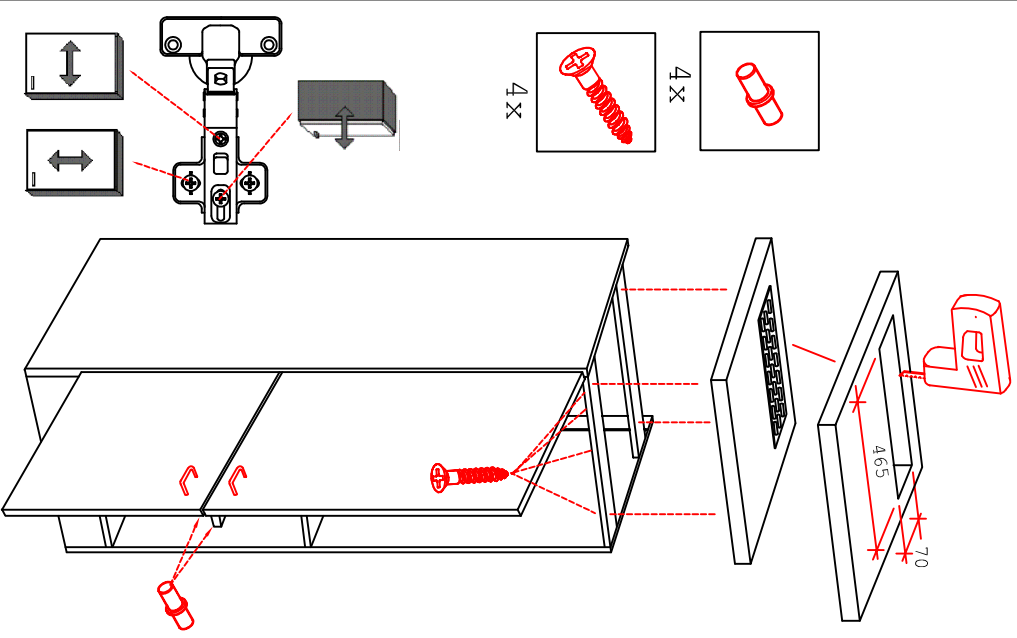
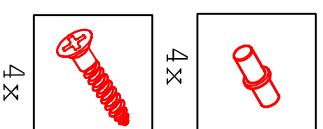
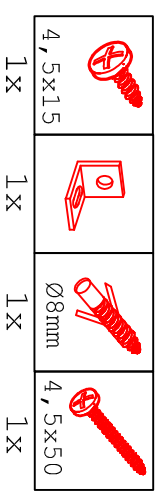
Ø5mm

DGIT 60 Variante

Montageanleitung / Notice de montage / Assembly instruction



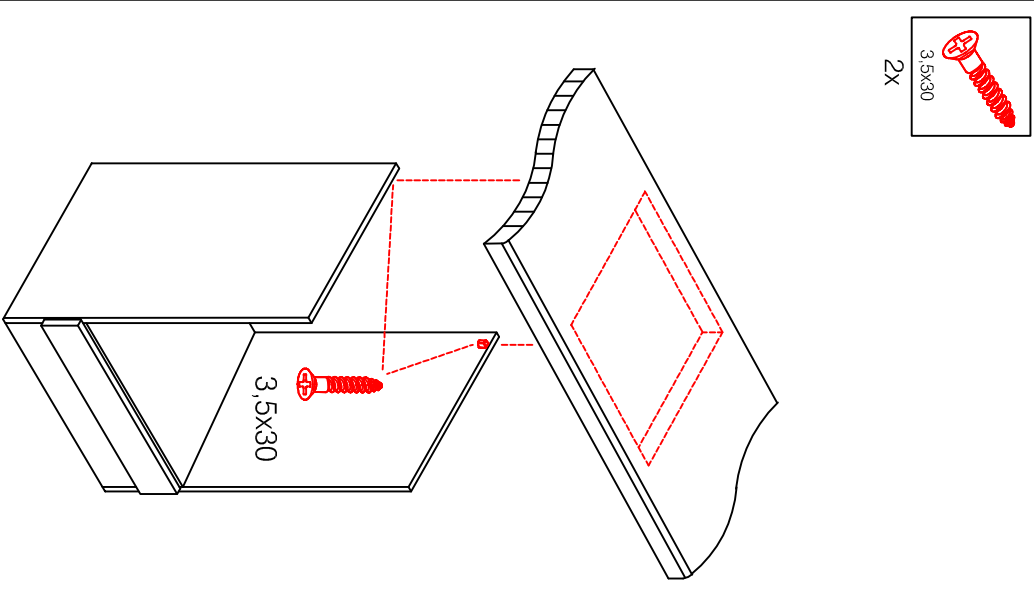
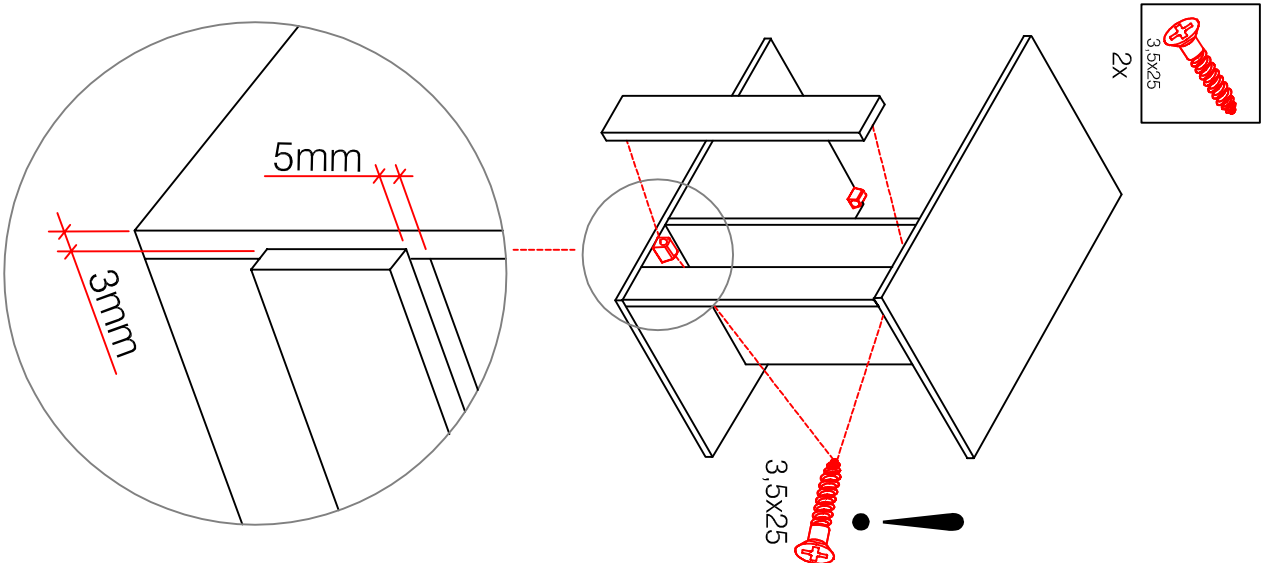
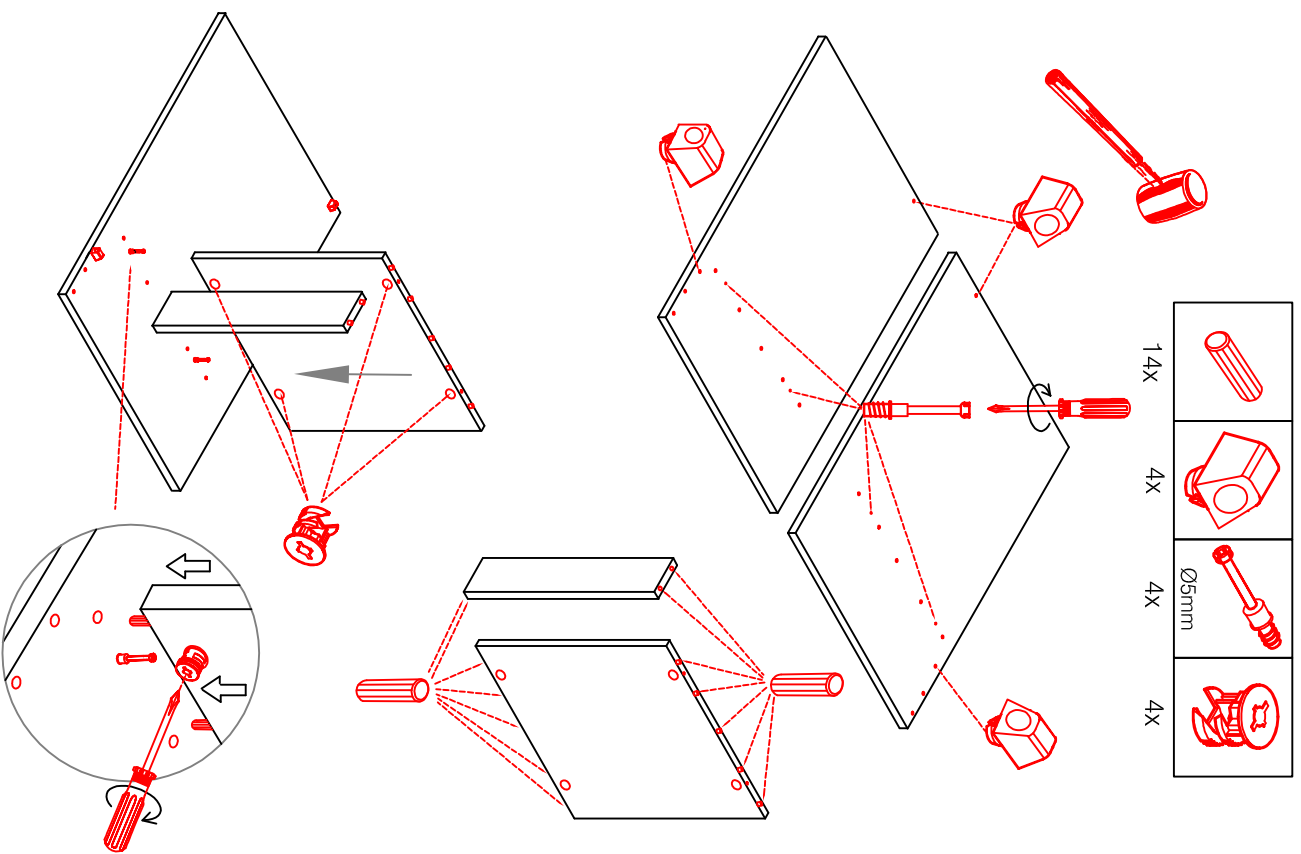
Wandbefestigung, Kippsicherung



HU 60 Blocktype

Varianto

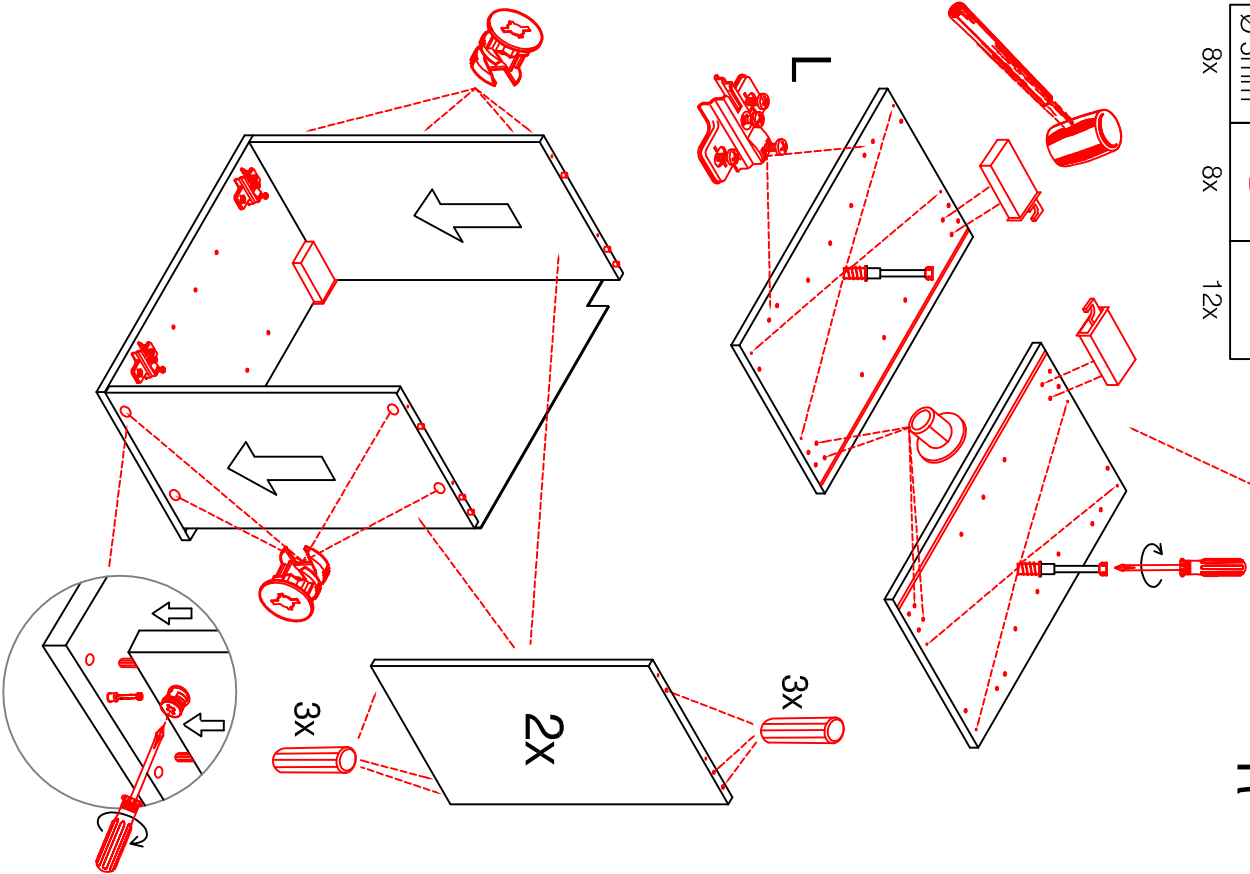
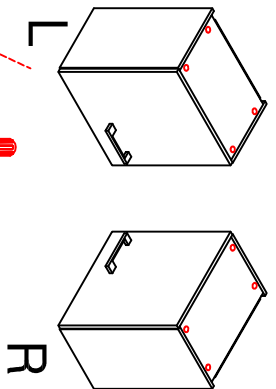
Montageanleitung / Notice de montage / Assembly instruction



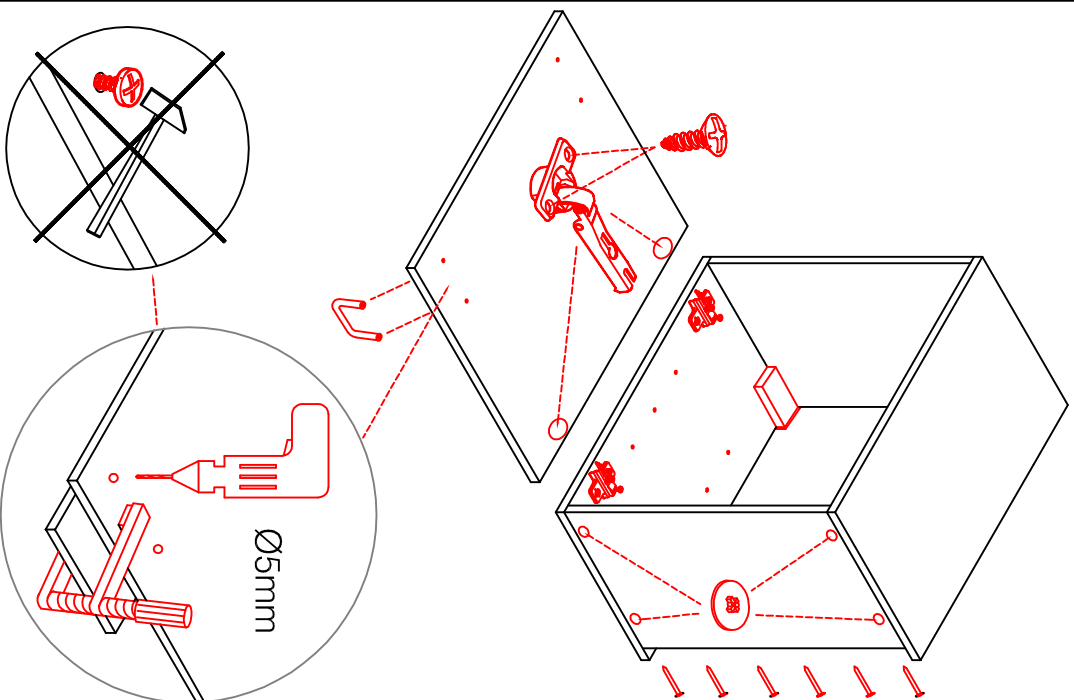
H 30 / H 40 / H 50 / H 60 / KH 60-32 / HG 50 / HGH 50 / H 50-89 / H 60-89

Variante Montageanleitung / Notice de montage / Assembly instruction

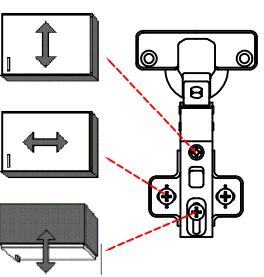
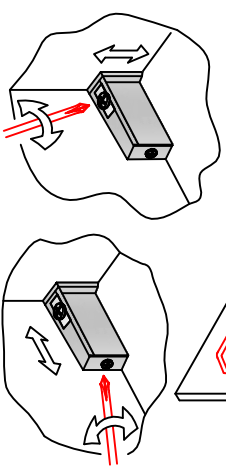
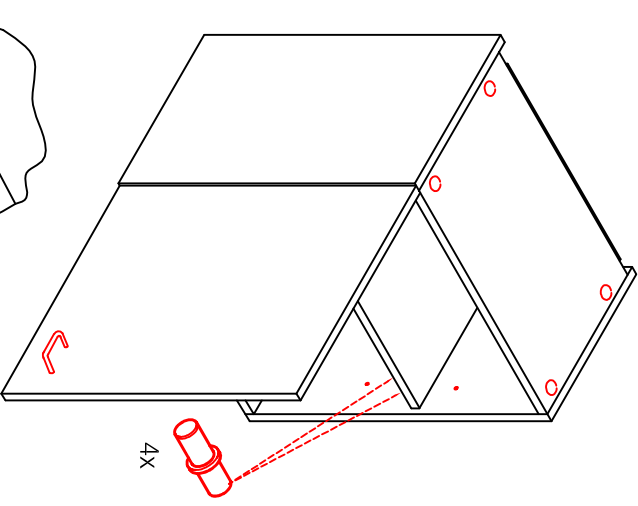
2x	2x	4x
8x	8x	12x



4x	12x	2x	1x	4x
				3,5x15

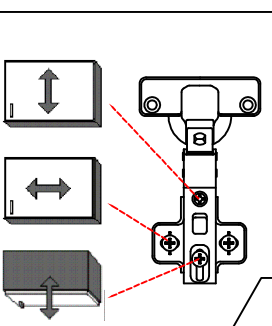
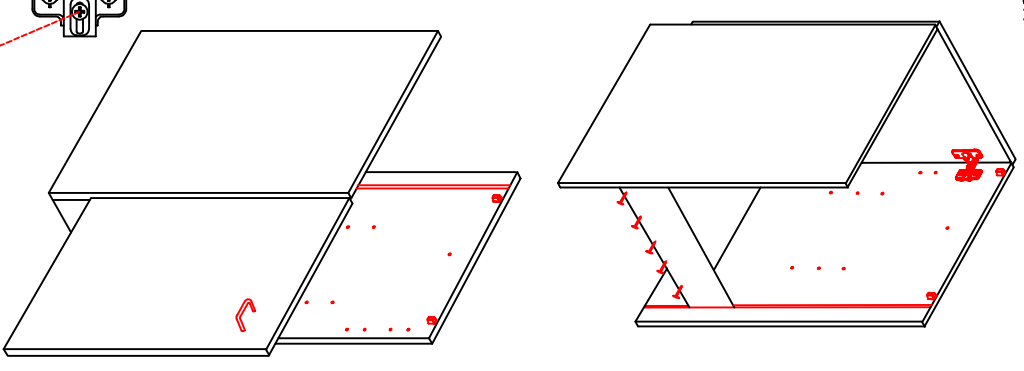
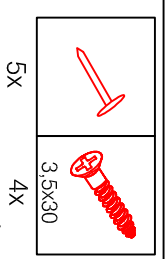
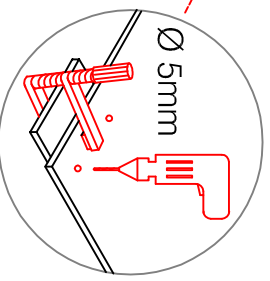
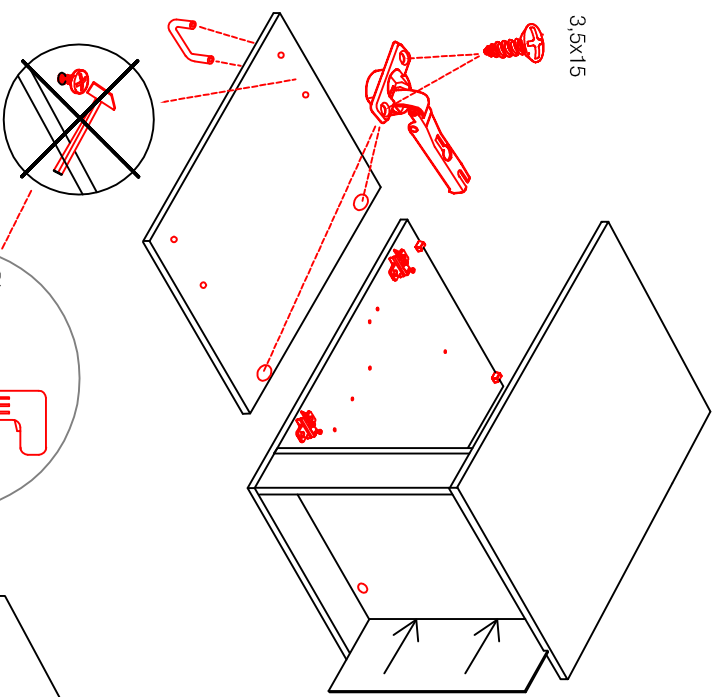
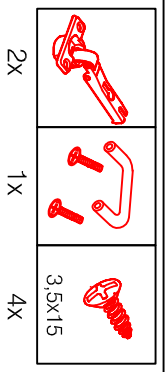
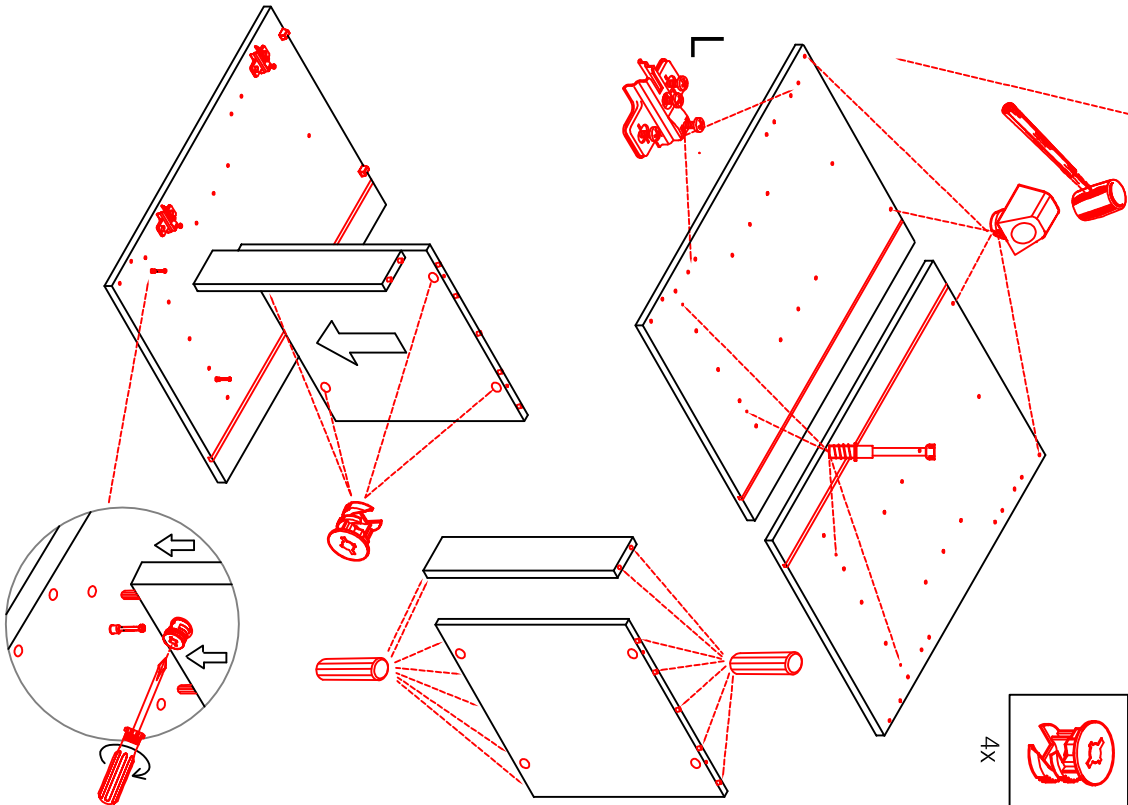
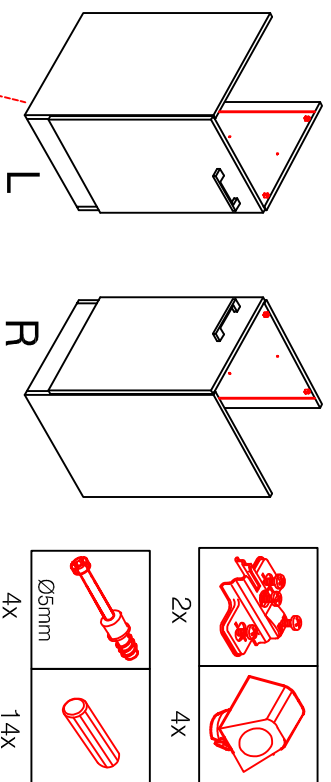


8x	2x	2x
		Ø8mm



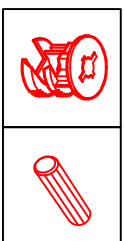
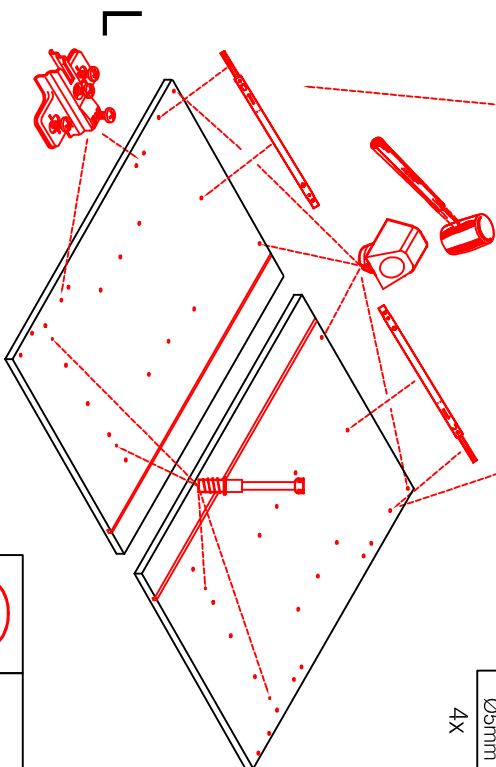
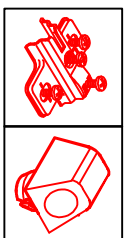
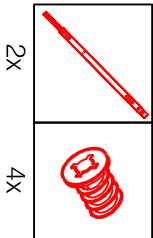
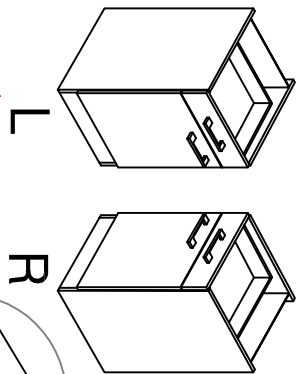
SPU 50 Variante Blocktype

Montageanleitung / Notice de montage / Assembly instruction

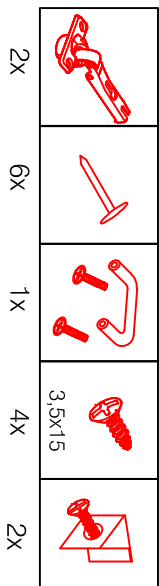
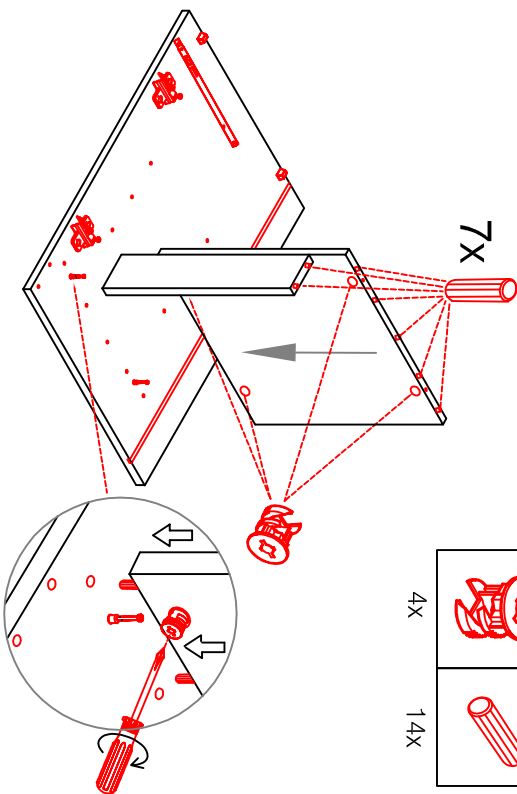


US 40 B / 50 B / 60 B Variante (Blocktype)

Montageanleitung / Notice de montage / Assembly instruction



7x



3.5x15

