










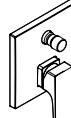



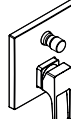

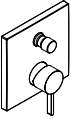
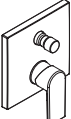




| | |
|-----------|---|
| DE | Gebrauchsanleitung / Montageanleitung |
| FR | Mode d'emploi / Instructions de montage |
| EN | Instructions for use / Assembly instructions |
| IT | Istruzioni per l'uso / Istruzioni per Installazione |
| ES | Modo de empleo / Instrucciones de montaje |
| NL | Gebruiksaanwijzing / Handleiding |
| DK | Brugsanvisning / Monteringsvejledning |
| PT | Instruções para uso / Manual de Instalação |
| PL | Instrukcja obsługi / Instrukcja montażu |
| CS | Návod k použití / Montážní návod |
| SK | Návod na použitie / Montážny návod |
| ZH | 用户手册 / 组装说明 |
| RU | Руководство пользователя / Инструкция по монтажу |
| FI | Käyttöohje / Asennusohje |
| SV | Bruksanvisning / Monteringsanvisning |
| LT | Vartotojo instrukcija / Montavimo instrukcijos |
| HR | Upute za uporabu / Uputstva za instalaciju |
| RO | Manual de utilizare / Instrucțiuni de montare |
| EL | Οδηγίες χρήσης / Οδηγία συναρμολόγησης |
| SL | Navodilo za uporabo / Navodila za montažo |
| ET | Kasutusjuhend / Paigaldusjuhend |
| LV | Lietošanas pamācība / Montāžas instrukcija |
| SR | Uputstvo za upotrebu / Uputstvo za montažu |
| NO | Bruksanvisning / Montasjeveiledning |
| BG | Инструкция за употреба / Ръководство за монтаж |
| JP | 取扱説明書 / 施工説明書 |
| UA | Інструкції з використання / Інструкція по збірці |
| AR | دليل الاستخدام / تعليمات التجميع |
| TR | Kullanım kılavuzu / Montaj kılavuzu |
| HU | Használati útmutató / Szerelési útmutató |
| HE | הוראות שימוש / הוראות הרכבה |

| | | | | |
|-----------|---|---|---|--|
| 2 |  |  |  |  |
| 3 | | | | |
| 4 | | | | |
| 5 | PuraVida | Metris | Metris S | Metris |
| 6 | 15445XXX | 31454000 | 31465XXX | 31493XXX |
| 7 |  |  |  |  |
| 8 | | | | |
| 9 | | | | |
| 10 | Focus | Talis S | Talis S | Novus |
| 11 | 31945XXX | 32475XXX | 72405XXX | 71045000 |
| 12 |  |  |  |  |
| 13 | | | | |
| 14 | | | | |
| 15 | Logis E | Logis | Talis E | Metropol |
| 16 | 71404000 | 71405XXX | 71745XXX | 32545XXX |
| 17 |  |  |  |  |
| 18 | | | | |
| 19 | | | | |
| 20 | Logis Loop | Novus Loop | Vernis Blend | Metropol |
| 21 | 71264000 | 71345000 | 71466XXX | 74545XXX |
| 22 |  |  |  |  |
| 23 | | | | |
| 24 | | | | |
| 25 | | | Vernis | |
| 26 | Vivenis | Finoris | Shape | Rebris S |
| 27 | 75415XXX | 76415XXX | 71468XXX | 72466XXX |
| 28 |  | | | |
| 29 | | | | |
| 30 | | | | |
| 32 | Rebris E | | | |
| 34 | 72468XXX | | | |



Sicherheitshinweise

- ⚠ Bei der Montage müssen zur Vermeidung von Quetsch- und Schnittverletzungen Handschuhe getragen werden.
- ⚠ Das Produkt darf nur zu Bade-, Hygiene- und Körperreinigungszwecken eingesetzt werden.
- ⚠ Kinder, sowie Erwachsene mit körperlichen, geistigen und / oder sensorischen Einschränkungen dürfen das Produkt nicht unbeaufsichtigt benutzen. Personen, die unter Alkohol- oder Drogeneinfluss stehen, dürfen das Produkt nicht benutzen.
- ⚠ Große Druckunterschiede zwischen den Kalt- und Warmwasseranschlüssen müssen ausgeglichen werden.

Montagehinweise

- Vor der Montage muss das Produkt auf Transportschäden untersucht werden. Nach dem Einbau werden keine Transport- oder Oberflächenschäden anerkannt.
- Die Leitungen und die Armatur müssen nach den gültigen Normen montiert, gespült und geprüft werden.
- Die in den Ländern jeweils gültigen Installationsrichtlinien sind einzuhalten.

Technische Daten

| | |
|----------------------------|----------------------------|
| Betriebsdruck: | max. 1 MPa |
| Empfohlener Betriebsdruck: | 0,1 - 0,5 MPa |
| Prüfdruck: | 1,6 MPa |
| | (1 MPa = 10 bar = 147 PSI) |
| Heißwassertemperatur: | max. 60 °C |
| Thermische Desinfektion: | 70 °C / 4 min |

Das Produkt ist ausschließlich für Trinkwasser konzipiert!

Symbolerklärung



Kein essigsäurehaltiges Silikon verwenden!



Justierung (siehe Seite 38)

Einstellen der Warmwasserbegrenzung. In Verbindung mit Durchlauferhitzern ist eine Warmwassersperre nicht zu empfehlen.



Maße (siehe Seite 39)



Durchflussdiagramm (siehe Seite 40)

freier Durchfluss



Serviceteile (siehe Seite 41)

XXX = Farbcodierung
 000 = Chrom
 090 = Chrom/Gold-Optik
 130 = Polished Bronze
 140 = Brushed Bronze
 250 = Brushed Gold-Optik
 330 = Polished Black Chrome
 340 = Brushed Black Chrome
 400 = Weiß/Chrom
 670 = Mattschwarz
 700 = Mattweiß
 820 = Brushed Nickel
 950 = Brushed Brass
 990 = Stainless Steel Optic



Sonderzubehör (siehe Seite 41)

nicht im Lieferumfang enthalten

- Verlängerung 25 mm #13595000
- Verlängerung 22 mm (bei geringer Einbautiefe) #15597XXX, #13597XXX, #13593XXX



Reinigung (siehe Seite 46)



Bedienung (siehe Seite 40)



Prüfzeichen (siehe Seite 47)

| Störung | Ursache | Abhilfe |
|--|---|---------------------------------------|
| Armatur schwergängig | - Kartusche defekt, verkalkt | - Kartusche austauschen |
| Armatur tropft | - Kartusche defekt | - Kartusche austauschen |
| Umsteller funktioniert nicht | - Ablagerungen | - Umsteller reinigen / O-Ringe fetten |
| | - Zu geringer Wasserdruck | - Wasserdruck erhöhen |
| | - Umsteller defekt | - Umsteller austauschen |
| Zu niedrige Warmwassertemperatur, kein Kaltwasser. Durchlauferhitzer springt an, wenn Kaltwasser angewählt wird. | - Warmwasserbegrenzung falsch eingestellt | - Warmwasserbegrenzung einstellen |
| | - Kreuzfluss | - Kartusche austauschen |



Consignes de sécurité

- ⚠ Lors du montage, porter des gants de protection pour éviter toute blessure par écrasement ou coupure.
- ⚠ Le produit ne doit servir qu'à se laver et à assurer l'hygiène corporelle.
- ⚠ Il est interdit aux enfants ainsi qu'aux adultes ayant des insuffisances physiques, psychiques et/ou motoriques d'utiliser la douche sans surveillance. De même, il est interdit à des personnes sous influence d'alcool ou de drogues d'utiliser la douche.
- ⚠ Il est conseillé d'équilibrer les pressions de l'eau chaude et froide.

Instructions pour le montage

- Avant son montage, s'assurer que le produit n'a subi aucun dommage pendant le transport. Après le montage, tout dommage de transport ou de surface ne pourra pas être reconnu.
- Les conduites et la robinetterie doivent être montés, rincés et contrôlés selon les normes en vigueur.
- Les directives d'installation en vigueur dans le pays concerné doivent être respectées.

Informations techniques

Pression de service autorisée: max. 1 MPa
 Pression de service conseillée: 0,1 - 0,5 MPa
 Pression maximum de contrôle: 1,6 MPa
 (1 MPa = 10 bar = 147 PSI)
 Température d'eau chaude: max. 60 °C
 Désinfection thermique: 70 °C / 4 min

Le produit est exclusivement conçu pour de l'eau potable!

Description du symbole



Ne pas utiliser de silicone contenant de l'acide acétique!



Etalonnage (voir pages 38)

Réglage de la limitation d'eau chaude. En liaison avec les chauffe-eau, un blocage de l'eau chaude n'est pas recommandable.

| Dysfonctionnement | Origine | Solution |
|---|--|---|
| Dureté de fonctionnement | - Cartouche défectueuse, entartrée | - Changer la cartouche |
| Le mitigeur goutte | - Cartouche défectueuse | - Changer la cartouche |
| L'inverseur ne fonctionne pas | - Dépôts | - Nettoyer l'inverseur / graisser les joints toriques |
| | - Pression d'alimentation insuffisante | - Augmenter la pression d'alimentation |
| | - Inverseur défectueux | - Changez l'inverseur |
| Température d'eau chaude trop basse, pas d'eau froide. Le chauffe-eau instantané met en route quand on puise de l'eau froide. | - Limiteur de température mal positionné | - Positionner le limiteur de température |
| | - Flux inversé | - Changer la cartouche |



Dimensions (voir pages 39)

Diagramme du débit
 (voir pages 40)
 débit libre



Pièces détachées (voir pages 41)

XXX = Couleurs
 000 = Chromé
 090 = Chromé/Or L'optique
 130 = Polished Bronze
 140 = Brushed Bronze
 250 = Brushed Gold-Optic
 330 = Polished Black Chrome
 340 = Brushed Black Chrome
 400 = Blanc/Chromé
 670 = Matt Black
 700 = Matt White
 820 = Brushed Nickel
 950 = Brushed Brass
 990 = Stainless Steel Optic



Accessoires en option
 (voir pages 41)

ne fait pas partie de la fourniture

- jeu de rallonge 25 mm #13595000
- Rallonge de 22 mm (pour profondeur de montage trop faible) #15597XXX, #13597XXX, #13593XXX



Nettoyage (voir pages 46)



Instructions de service
 (voir pages 40)



Classification acoustique et débit
 (voir pages 47)



Safety Notes

- ⚠️ Gloves should be worn during installation to prevent crushing and cutting injuries.
- ⚠️ The product may only be used for bathing, hygienic and body cleaning purposes.
- ⚠️ Children as well as adults with physical, mental and/or sensoric impairments must not use this product without proper supervision. Persons under the influence of alcohol or drugs are prohibited from using this product.
- ⚠️ The hot and cold supplies must be of equal pressures.

Installation Instructions

- Prior to installation, inspect the product for transport damages. After it has been installed, no transport or surface damage will be honoured.
- The pipes and the fixture must be installed, flushed and tested as per the applicable standards.
- The plumbing codes applicable in the respective countries must be observed.


Technical Data

Operating pressure: max. 1 MPa
 Recommended operating pressure: 0,1 - 0,5 MPa
 Test pressure: 1,6 MPa
 (1 MPa = 10 bar = 147 PSI)

Hot water temperature: max. 60°C
 Thermal disinfection: 70°C / 4 min

The product is exclusively designed for drinking water!

Symbol description

 Do not use silicone containing acetic acid!



Adjustment (see page 38)

To adjust the hot water limiter. Using a hot water limiter in combination with a continuous flow water heater is not recommended.



Dimensions (see page 39)



Flow diagram (see page 40)

free flow



Spare parts (see page 41)

- XXX = Colors
- 000 = Chrome Plated
- 090 = Chrome Plated/Gold Plated
- 130 = Polished Bronze
- 140 = Brushed Bronze
- 250 = Brushed Gold-Optic
- 330 = Polished Black Chrome
- 340 = Brushed Black Chrome
- 400 = White/Chrome Plated
- 670 = Matt Black
- 700 = Matt White
- 820 = Brushed Nickel
- 950 = Brushed Brass
- 990 = Stainless Steel Optic



Special accessories (see page 41)

order as an extra

- extension 25 mm #13595000
- Extension Set 22 mm (when wall is not deep enough) #15597XXX, #13597XXX, #13593XXX



Cleaning (see page 46)



Operation (see page 40)



Test certificate (see page 47)

| Fault | Cause | Remedy |
|---|-------------------------------------|------------------------------------|
| Mixer stiff | - Cartridge defective, calcified | - Exchange cartridge |
| Mixer dripping | - Cartridge defective | - Exchange cartridge |
| Diverter not operating | - Residue | - Clean converter / grease O-rings |
| | - Water pressure to low | - Increase water pressure |
| | - Diverter defective | - Exchange diverter |
| Hot water temperature too low, no cold water. Instantaneous water heater starts up when cold water is selected. | - Hot water limiter incorrectly set | - Set hot water limiter |
| | - Crossflow | - Exchange cartridge |



Indicazioni sulla sicurezza

- ⚠ Durante il montaggio, per evitare ferite da schiacciamento e da taglio bisogna indossare guanti protettivi.
- ⚠ Il prodotto deve essere utilizzato esclusivamente per fare il bagno e per l'igiene del corpo.
- ⚠ I bambini e gli adulti affetti da menomazioni fisiche, psichiche e/o sensoriali devono utilizzare il sistema doccia solo sotto sorveglianza. Il prodotto non deve essere utilizzato da persone sotto l'effetto di droghe o alcolici.
- ⚠ Attenzione! Compensare le differenze di pressione tra i collegamenti dell'acqua fredda e dell'acqua calda.

Istruzioni per il montaggio

- Prima del montaggio è necessario controllare che non ci siano stati danni durante il trasporto. Una volta eseguito il montaggio, non verranno riconosciuti eventuali danni di trasporto o delle superfici.
- Montare, lavare e controllare tubature e rubinetteria rispettando le norme correnti.
- Vanno rispettate le direttive di installazione nazionali vigenti nel rispettivo paese.

Dati tecnici

| | |
|-------------------------------|---------------------------------------|
| Pressione d'uso: | max. 1 MPa |
| Pressione d'uso consigliata: | 0,1 - 0,5 MPa |
| Pressione di prova: | 1,6 MPa (1 MPa = 10 bar = 147 PSI) |
| Temperatura dell'acqua calda: | max. 60°C |
| Disinfezione termica: | 70°C / 4 min |

Il prodotto è concepito esclusivamente per acqua potabile!

Descrizione simbolo



Non utilizzare silicone contenente acido acetico!



Taratura (vedi pagg. 38)

Regolazione del limitatore di erogazione d'acqua calda. Un limitatore di erogazione di acqua calda in combinazione con le caldaie istantanee non è consigliabile.



Ingombri (vedi pagg. 39)



Diagramma flusso (vedi pagg. 40)

portata libero



Parti di ricambio (vedi pagg. 41)

XXX = Trattamento
 000 = Cromato
 090 = Cromo/Dorato Ottica
 130 = Polished Bronze
 140 = Brushed Bronze
 250 = Brushed Gold-Optic
 330 = Polished Black Chrome
 340 = Brushed Black Chrome
 400 = Bianco/Cromato
 670 = Matt Black
 700 = Matt White
 820 = Brushed Nickel
 950 = Brushed Brass
 990 = Stainless Steel Optic



Accessori speciali (vedi pagg. 41)

non contenuto nel volume di fornitura

- Prolunga 25 mm #13595000
- Prolunga 22 mm x set esterno (in caso di incasso troppo esterno al muro) #15597XXX, #13597XXX, #13593XXX



Pulitura (vedi pagg. 46)



Procedura (vedi pagg. 40)



Segno di verifica (vedi pagg. 47)

| Problema | Possibile causa | Remedio |
|--|--|---|
| Miscelatore duro | - Cartuccia difettosa | - Sostituire la cartuccia |
| Miscelatore gocciola | - Cartuccia difettosa | - Sostituire la cartuccia |
| Deviatore non funziona | - depositi calcarei | - pulire il regolatore / ingrassare le guarnizioni O-ring |
| | - pressione d'acqua troppo bassa | - alzare la pressione d'acqua |
| | - deviatore difettoso | - sostituire deviatore |
| Temperatura dell'acqua calda troppo bassa, niente acqua fredda, caldaia istantanea si accende quando si seleziona acqua fredda | - Limitazione dell'acqua calda regolata male | - Regolare la limitazione dell'acqua calda |
| | - Flusso incrociato | - Sostituire la cartuccia |



Indicaciones de seguridad

- ⚠ Durante el montaje deben utilizarse guantes para evitar heridas por aplastamiento o corte.
- ⚠ El producto solo debe ser utilizado para fines de baño, higiene y limpieza corporal.
- ⚠ Niños, así como adultos con limitaciones corporales, mentales y/o sensoriales no deben utilizar el sistema de duchas sin vigilancia. Personas que se encuentran bajo el efecto de alcohol o drogas, no deben utilizar el sistema de duchas.
- ⚠ Grandes diferencias de presión en servicio entre agua fría y agua caliente deben equilibrarse.

Indicaciones para el montaje

- Antes del montaje se debe examinar el producto contra daños de transporte. Después de la instalación no se reconoce ningún daño de transporte o de superficie.
- Los conductos y la grifería deben montarse, lavarse y comprobarse según las normas vigentes.
- Es obligatorio el cumplimiento de las directrices de instalación vigentes en el país respectivo.

Datos técnicos

Presión en servicio: max. 1 MPa
 Presión recomendada en servicio: 0,1 - 0,5 MPa
 Presión de prueba: 1,6 MPa
 (1 MPa = 10 bar = 147 PSI)

Temperatura del agua caliente: max. 60°C
 Desinfección térmica: 70°C / 4 min

El producto ha sido concebido exclusivamente para agua potable.

Descripción de símbolos



No utilizar silicona que contiene ácido acético!



Ajuste (ver página 38)

Ajuste del límite de agua caliente. En combinación con calentadores continuos no es recomendable utilizar un bloqueo de agua caliente.



Dimensiones (ver página 39)



Diagrama de circulación

(ver página 40)

caudal libre



Repuestos (ver página 41)

XXX = Acabados
 000 = Cromado
 090 = Cromo/Oro Óptica
 130 = Polished Bronze
 140 = Brushed Bronze
 250 = Brushed Gold-Optic
 330 = Polished Black Chrome
 340 = Brushed Black Chrome
 400 = Blanco/Cromado
 670 = Matt Black
 700 = Matt White
 820 = Brushed Nickel
 950 = Brushed Brass
 990 = Stainless Steel Optic



Opcional (ver página 41)

no incluido en el suministro

- Prolongación 25 mm #13595000
- Alargo 22 mm (en caso de pared delgada)
 #15597XXX, #13597XXX, #13593XXX



Limpiar (ver página 46)



Manejo (ver página 40)



Marca de verificación

(ver página 47)

| Problema | Causa | Solución |
|--|-----------------------------|--|
| Manecilla va dura | - cartucho dañado | - cambiar el cartucho |
| Grifo pierde agua | - cartucho dañado | - cambiar el cartucho |
| Inversor no funciona | - Depósitos | - Limpiar conmutador de tomas / engrasar anillos tóricos |
| | - falta presión | - aumentar presión |
| | - inversor defecto | - cambiar inversor |
| Temperatura del agua caliente demasiado baja, agua fría calentador se dispara al abrir agua fría | - tope de agua caliente mal | - ajustar tope |
| | - Flujo cruzado | - cambiar el cartucho |



Veiligheidsinstructies

- ⚠ Bij de montage moeten ter voorkoming van knel- en snijwonden handschoenen worden gedragen.
- ⚠ Het product mag alleen voor het wassen, hygiënische doeleinden en voor de lichaamsreiniging worden gebruikt.
- ⚠ Kinderen en volwassenen met lichamelijke, geestelijke en/of sensorische beperkingen mogen het douchesysteem niet zonder toezicht gebruiken. Personen onder invloed van alcohol of drugs mogen het douchesysteem niet gebruiken.
- ⚠ Grote drukverschillen tussen de koud- en warmwater-toevoer dienen vermeden te worden.

Montage-instructies

- Vóór de montage moet het product gecontroleerd worden op transportschade. Na de inbouw wordt geen transport- of oppervlakteschade meer aanvaard.
- De leidingen en armaturen moeten gemonteerd, gespoeld en gecontroleerd worden volgens de geldige normen.
- De in de overeenkomstige landen geldende installatierichtlijnen moeten nageleefd worden.

Technische gegevens

| | |
|-------------------------|----------------------------|
| Werkdruk: max. | max. 1 MPa |
| Aanbevolen werkdruk: | 0,1 - 0,5 MPa |
| Getest bij: | 1,6 MPa |
| | (1 MPa = 10 bar = 147 PSI) |
| Temperatuur warm water: | max. 60°C |
| Thermische desinfectie: | 70°C / 4 min |

Het product is uitsluitend ontworpen voor drinkwater!

Symboolbeschrijving



Gebruik geen zuurhoudende silicone!



Instellen (zie blz. 38)

Instellen van de warmwaterbegrenzing. In combinatie met een doorstromer is een warmwaterblokkering niet aanbevelenswaardig.



Maten (zie blz. 39)

Doorstroombiagram (zie blz. 40)

vrije doorstroom



Service onderdelen (zie blz. 41)

| | |
|-----|-------------------------|
| XXX | = Kleuren |
| 000 | = Verchroomd |
| 090 | = Chroom/Verguld-Look |
| 130 | = Polished Bronze |
| 140 | = Brushed Bronze |
| 250 | = Brushed Gold-Optic |
| 330 | = Polished Black Chrome |
| 340 | = Brushed Black Chrome |
| 400 | = Wit/Verchroomd |
| 670 | = Matt Black |
| 700 | = Matt White |
| 820 | = Brushed Nickel |
| 950 | = Brushed Brass |
| 990 | = Stainless Steel Optic |



Toebehoren (zie blz. 41)

behoort niet tot het leveringspakket

- Verlengstuk 25 mm #13595000
- verlengset 22 mm (bij geringe inbouwdiepte)
#15597XXX, #13597XXX, #13593XXX



Reinigen (zie blz. 46)



Bediening (zie blz. 40)



Keurmerk (zie blz. 47)

Storing

Oorzaak

Oplossing

| | | |
|--|---|--|
| Bediening zwaar | - Kardoes defect of verkalkt | - Kardoes uitwisselen |
| Mengkraan lekt | - Kardoes defect | - Kardoes uitwisselen |
| Omstelling functioneert niet | - Afzettingen | - Omsteller reinigen / O-ringen invetten |
| | - Waterdruk te laag | - Waterdruk verhogen |
| | - Omstelling defect | - Omstelling uitwiss |
| Warmwater temperatuur te laag, geen koud water. Doorstroombiagram springt aan wanneer koud water gekozen is. | - Heetwaterbegrenzer verkeerd ingesteld | - Heetwaterbegrenzer instellen |
| | - Kruisstroom | - Kardoes uitwisselen |

Montage (zie blz. 35)





Sikkerhedsanvisninger

- ⚠ Ved monteringen skal der bruges handsker for at undgå kvæstelser og snitsår.
- ⚠ Produktet må kun bruges til bade-, hygiejne og kroppsrengøringsformål.
- ⚠ Børn som også voksne med fysiske, mentale og / eller sensoriske begrænsninger må ikke bruge brusersystemet uden opsyn. Personer som er under indflydelse af alkohol eller narkotika må ikke bruge brusersystemet.
- ⚠ Større trykforskelle mellem koldt og varmt vand bør udjævnes.

Monteringsanvisninger

- Før monteringen skal produktet kontrolleres for transportskader. Efter monteringen godkendes transportskader eller skader på overfladen ikke længere.
- Ledningerne og armaturerne skal monteres, skylles og kontrolleres iht. de gældende standarder.
- Installationsbestemmelserne, der gælder i det enkelte land, skal overholdes.

Tekniske data

| | |
|---|---------------------------------------|
| Driftstryk: | max. 1 MPa |
| Anbefalet driftstryk: | 0,1 - 0,5 MPa |
| Prøvetryk: | 1,6 MPa (1 MPa = 10 bar = 147 PSI) |
| Varmtvandstemperatur: | max. 60 °C |
| Termisk desinfektion: | 70 °C / 4 min |
| Produktet er udelukkende beregnet til drikkevand! | |

Symbolbeskrivelse



Der må ikke benyttes eddikesyreholdig silikone!



Forindstilling (se s. 38)

Indstilling af varmvandsbegrænsningen. I forbindelse med gennemstrømningsvandvarmere anbefaler vi ikke en varmvandsspærre.



Målene (se s. 39)

Gennemstrømningsdiagram (se s. 40)

(se s. 40)

fri gennemstrømning



Reserve dele (se s. 41)

- XXX = Overflade
- 000 = Krom
- 090 = Krom/Guld Optic
- 130 = Polished Bronze
- 140 = Brushed Bronze
- 250 = Brushed Gold-Optic
- 330 = Polished Black Chrome
- 340 = Brushed Black Chrome
- 400 = Hvid/Krom
- 670 = Matt Black
- 700 = Matt White
- 820 = Brushed Nickel
- 950 = Brushed Brass
- 990 = Stainless Steel Optic



Specialtilbehør (se s. 41)

ikke med i leveringsomfang

- Forlængersæt 25 mm #13595000
- Forlænger 22 mm (ved for stor indbygningsdybde) #15597XXX, #13597XXX, #13593XXX



Rengøring (se s. 46)



Brugsanvisning (se s. 40)



Godkendelse (se s. 47)

| Fejl | Årsag | Hjælp |
|---|---|-----------------------------------|
| Grebet går trægt | - Kartusche defekt, tilkalket | - Udskift kartusche |
| Armaturet drypper | - Defekt kartusche | - Udskift kartusche |
| Omstiller virker ikke | - Aflejringer | - Rens omskifteren / smør O-ring |
| | - For lavt vandtryk | - Forøg vandtrykket |
| | - Defekt omstiller | - Udskift omstilleren |
| For lav varmtvandstemperatur. Ingen koldt vand. Vandvarmeren starter, når der åbnes for det kolde vand. | - Varmtvandsbegrænsningen er forkert indstillet | - Indstil varmtvandsbegrænsningen |
| | - Kryds-flow | - Udskift kartusche |





Avisos de segurança

- ⚠ Durante a montagem devem ser utilizadas luvas de protecção, de modo a evitar ferimentos resultantes de entalamentos e de cortes.
- ⚠ O produto só pode ser utilizado para fins de higiene pessoal.
- ⚠ Crianças e adultos com deficiências motoras, mentais e/ou sensoriais não podem utilizar o sistema de duche sem monitorização. Pessoas que estejam sob a influência de álcool ou drogas não podem utilizar o sistema de duche.
- ⚠ Grandes diferenças entre as pressões das águas quente e fria devem ser compensadas.

Avisos de montagem

- Antes da montagem deve-se controlar o produto relativamente a danos de transporte. Após a montagem não são aceites quaisquer danos de transporte ou de superfície.
- As tubagens e a torneira têm que ser montadas, enxaguadas e verificadas de acordo com as normas em vigor.
- A prescrições de instalação válidas nos respetivos países devem ser respeitadas.

Dados Técnicos

| | |
|-------------------------------|----------------------------|
| Pressão de funcionamento: | max. 1 MPa |
| Pressão de func. recomendada: | 0,1 - 0,5 MPa |
| Pressão testada: | 1,6 MPa |
| | (1 MPa = 10 bar = 147 PSI) |
| Temperatura da água quente: | max. 60 °C |
| Desinfecção térmica: | 70 °C / 4 min |

Este produto foi única e exclusivamente concebido para água potável!

Descrição do símbolo



Não utilizar silicone que contenha ácido acético!



Afinação (ver página 38)

Ajuste do limitador de água quente. Em combinação com um esquentador, não é recomendável o uso de um bloqueio de água quente.



Medidas (ver página 39)



Fluxograma (ver página 40)

caudal livre



Peças de substituição

(ver página 41)

- XXX = Acabamentos
- 000 = Cromado
- 090 = Cromado/Ouro Ótica
- 130 = Polished Bronze
- 140 = Brushed Bronze
- 250 = Brushed Gold-Optic
- 330 = Polished Black Chrome
- 340 = Brushed Black Chrome
- 400 = Branco/Cromado
- 670 = Matt Black
- 700 = Matt White
- 820 = Brushed Nickel
- 950 = Brushed Brass
- 990 = Stainless Steel Optic



Acessórios especiais (ver página 41)

não incluído no volume de fornecimento

- Crescente 25 mm #13595000
- Crescente 22 mm (quando instalado demasiado longe da parede) #15597XXX, #13597XXX, #13593XXX



Limpeza (ver página 46)



Funcionamento (ver página 40)



Marca de controlo (ver página 47)

| Falha | Causa | Solução |
|--|--|--|
| Misturadora perra | - Cartucho defeituoso, calcificado | - Substituir o cartucho |
| Misturadora a pingar | - Cartucho defeituoso | - Substituir o cartucho |
| Inversor não funciona | - Depósitos | - Limpar inversor / lubrificar vedantes em O |
| | - Pressão da água muito baixa | - Aumentar a pressão da água |
| | - Inversor defeituoso | - Substituir o inversor |
| Temperatura da água quente muito baixa, sem água fria. O esquentador dispara quando a água fria está seleccionada. | - O limitador de temperatura está incorrectamente colocado | - Regular o limitador de temperatura |
| | - Fluxo cruzado | - Substituir o cartucho |



Wskazówki bezpieczeństwa

- △ Aby uniknąć zranień na skutek zgniecenia lub przecięcia, podczas montażu należy nosić rękawice ochronne.
- △ Produkt może być używany tylko do kąpieli, higieny i czyszczenia ciała.
- △ Zarówno dzieci, jak i dorośli z fizycznymi, psychicznymi i/lub sensorycznymi ograniczeniami nie mogą korzystać z prysznica bez opieki. Osoby znajdujące się pod wpływem alkoholu lub narkotyków nie mogą korzystać z prysznica.
- △ Znaczne różnice ciśnień na dopływach ciepłej i zimnej wody muszą zostać wyrównane.

Wskazówki montażowe

- Przed montażem należy skontrolować produkt pod kątem szkód transportowych. Po montażu nie widać żadnych szkód transportowych ani szkód na powierzchni.
- Przewody i armatura muszą być montowane, płukane i kontrolowane według obowiązujących norm.
- Należy przestrzegać wytycznych instalacyjnych obowiązujących w danym kraju.

Dane techniczne

| | |
|--|--|
| Ciśnienie robocze: | maks. 1 MPa |
| Zalecane ciśnienie robocze: | 0,1 - 0,5 MPa |
| Ciśnienie próbne: | 1,6 MPa (1 MPa = 10 bary = 147 PSI) |
| Temperatura wody gorącej: | maks. 60 °C |
| Dezynfekcja termiczna: | 70 °C / 4 min |
| Produkt przeznaczony wyłącznie do wody pitnej! | |

Opis symbolu



Nie stosować silikonów zawierających kwas octowy!



Ustawianie (patrz strona 38)

Ustawianie ogranicznika ciepłej wody. Używanie ogranicznika temperatury wody w połączeniu z

przepływowym podgrzewaczem wody nie jest zalecane.



Wymiary (patrz strona 39)

Schemat przepływu
(patrz strona 40)

swobodny przepływ



Części serwisowe (patrz strona 41)

| |
|------------------------------|
| XXX = Kody kolorów |
| 000 = Chrom |
| 090 = Chrom/Złoty Szlachetna |
| 130 = Polished Bronze |
| 140 = Brushed Bronze |
| 250 = Brushed Gold-Optic |
| 330 = Polished Black Chrome |
| 340 = Brushed Black Chrome |
| 400 = Biały/Chrom |
| 670 = Matt Black |
| 700 = Matt White |
| 820 = Brushed Nickel |
| 950 = Brushed Brass |
| 990 = Stainless Steel Optic |



Wyposażenie specjalne
(patrz strona 41)

Nie jest częścią dostawy

- Przedłużka 25 mm #13595000
- Rozeta maskująca 22 mm (przy małej głębokości zabudowy) #15597XXX, #13597XXX, #13593XXX



Czyszczenie (patrz strona 46)



Obsługa (patrz strona 40)



Znak jakości (patrz strona 47)

Usterka

Przyczyna

Pomoc

| | | |
|--|---|--|
| Uchwyt armatury pracuje z wysiłkiem | - Uszkodzony wkład, zakamieniony | - Wymiana wkładu |
| Armatura cieknie | - Uszkodzony wkład | - Wymiana wkładu |
| Przełącznik nie funkcjonuje | - Osady | - Wyczyścić przełącznik / nasmarować o-ringi |
| | - Zbyt niskie ciśnienie wody | - Podnieść ciśnienie wody |
| | - Uszkodzony przełącznik | - Wymienić przełącznik |
| Za niska temperatura ciepłej wody, brak zimnej wody. Przepływowo podgrzewacz wody uruchamia się, gdy wybiera się zimną wodę. | - Nie właściwie ustawienie ogranicznik ciepłej wody | - Ustawić ogranicznik ciepłej wody |
| | - Przepływ krzyżowy | - Wymiana wkładu |



Bezpečnostní pokyny

- ⚠ Pro zabránění řezným zraněním a pohmožděninám je nutné při montáži nosit rukavice.
- ⚠ Produkt smí být používán pouze ke koupání a za účelem tělesné hygieny.
- ⚠ Děti a dospělé osoby s tělesným, duševním a / nebo smyslovým postižením nesmí produkt používat bez dozoru. Osoby pod vlivem alkoholu nebo drog nesmí produkt používat.
- ⚠ Je nutné vyrovnat velké rozdíly tlaku mezi připoji studené a teplé vody.

Pokyny k montáži

- Před montáží je třeba produkt zkontrolovat, zda nebyl při transportu poškozen. Po zabudování nebudou uznány žádné škody způsobené transportem nebo poškození povrchu.
- Vedení a armatura musí být namontovány, propláchnuty a otestovány podle platných norem.
- Je třeba dodržovat montážní pravidla platné v dané zemi.

Technické údaje

| | |
|---------------------------|---------------------------------------|
| Provozní tlak: | max. 1 MPa |
| Doporučený provozní tlak: | 0,1 - 0,5 MPa |
| Zkušební tlak: | 1,6 MPa (1 MPa = 10 bar = 147 PSI) |
| Teplota horké vody: | max. 60 °C |
| Teplná desinfekce: | 70 °C / 4 min |

Výrobky Hansgrohe jsou vhodné pro přímý kontakt s pitnou vodou.

Popis symbolů

Nepoužívat silikon s obsahem kyseliny octové!



Nastavení (viz strana 38)

Nastavení omezovače teplé vody. Ve spojení s průtokovým ohřivačem se použití uzávěru teplé vody nedoporučuje.



Rozměry (viz strana 39)



Diagram průtoku (viz strana 40)

volný průtok



Servisní díly (viz strana 41)

XXX = Kód povrchové úpravy
 000 = Chrom
 090 = Chrom/Zlato Oc'el
 130 = Polished Bronze
 140 = Brushed Bronze
 250 = Brushed Gold-Optic
 330 = Polished Black Chrome
 340 = Brushed Black Chrome
 400 = Bílá/Chrom
 670 = Matt Black
 700 = Matt White
 820 = Brushed Nickel
 950 = Brushed Brass
 990 = Stainless Steel Optic



Zvláštní příslušenství (viz strana 41)

není součástí dodávky

- prodloužení 25 mm #13595000
- prodloužení 22 mm (při malé hloubce zabudování) #15597XXX, #13597XXX, #13593XXX



Čištění (viz strana 46)



Ovládání (viz strana 40)



Zkušební značka (viz strana 47)

| Porucha | Příčina | Odstranění |
|---|---|--|
| Armatura jde ztěžka | - Kartuše je vadná, zanesená vodním kamenem | - Kartuši vyměnit |
| Armatura odkapává | - Kartuše je vadná | - Kartuši vyměnit |
| Přepínač nefunguje | - Usazeniny | - Vyčistit přepínač/promazat o-kroužky |
| | - příliš malý tlak vody | - zvýšit tlak vody |
| | - přepínač defektní | - Přepínač vyměnit |
| nízká teplota teplé vody | - Špatně nastavená zarážka pro teplou vodu | - Seřadit zarážku pro teplou vodu |
| studená voda průtokový ohřivač naskočí, když se navolí studená voda | - Křížení toků | - Kartuši vyměnit |

Montáž (viz strana 35)





Bezpečnostné pokyny

- △ Pri montáži musíte nosiť rukavice, aby ste predišli pomliaždeninám a rezným poraneniam.
- △ Produkt sa smie používať len na kúpanie a telesnú hygienu.
- △ Produkt nesmú bez dozoru používať deti, ako aj dospelé osoby s telesným, duševným a/alebo zmyslovým postihnutím. Produkt nesmú používať ani osoby, ktoré sú pod vplyvom alkoholu alebo drog.
- △ Veľké rozdiely v tlaku medzi prípojkami studenej a teplej vody musia byť vyrovnané.

Pokyny pre montáž

- Pred montážou musíte produkt skontrolovať, či nebol počas transportu poškodený. Po zabudovaní nebudú uznané žiadne škody spôsobené transportom alebo poškodenia povrchu.
- Potrubia a vybavenie musia byť namontované, prepláchnuté a vybavené v platnom normami.
- Je potrebné dodržiavať smernice o inštalácii, ktoré sú práve teraz platné v krajinách.

Technické údaje

| | |
|------------------------------|---------------------------------------|
| Prevádzkový tlak: | max. 1 MPa |
| Doporučený prevádzkový tlak: | 0,1 - 0,5 MPa |
| Skúšobný tlak: | 1,6 MPa (1 MPa = 10 bar = 147 PSI) |
| Teplota teplej vody: | max. 60 °C |
| Termická dezinfekcia: | 70 °C / 4 min |

Výrobok je koncipovaný výhradne pre pitnú vodu!

Popis symbolov



Nepoužívať silikón s obsahom kyseliny octovej!



Nastavenie (viď strana 38)

Nastavenie obmedzenia teplej vody. V spojení s prietokovými ohrievačmi sa neodporúča použitie obmedzovača teplej vody.



Rozmery (viď strana 39)

Diagram prietoku (viď strana 40)
volný prietok



Servisné diely (viď strana 41)

XXX = Farebné označenie
000 = Chróm
090 = Chróm/Zlato Ocel
130 = Polished Bronze
140 = Brushed Bronze
250 = Brushed Gold-Optic
330 = Polished Black Chrome
340 = Brushed Black Chrome
400 = Biela/Chróm
670 = Matt Black
700 = Matt White
820 = Brushed Nickel
950 = Brushed Brass
990 = Stainless Steel Optic



Zvláštne príslušenstvo
(viď strana 41)

nie je súčasťou dodávky

- Predĺženie 25 mm #13595000
- Predĺženie 22 mm (pri malej montážnej hĺbke) #15597XXX, #13597XXX, #13593XXX



Čistenie (viď strana 46)



Obsluha (viď strana 40)



Osvedčenie o skúške (viď strana 47)

Porucha

Príčina

Pomoc

| | | |
|--|---|--|
| Armatúra "chodí" ťažko | - Kartúša je poškodená, vápenaté usadeniny | - Vymeniť kartúšu |
| Z armatúry kvapká voda | - Kartúša je poškodená | - Vymeniť kartúšu |
| Prepínač nefunguje | - Usadeniny | - Vyčistiť prepínač / namazať O krúžky |
| | - Príliš malý tlak vody | - Zvýšiť tlak vody |
| | - Prepínač defektný | - Prepínač vymeniť |
| Málo teplá voda, žiadna studená voda, prietokový ohrievač naskočí, keď sa navolí studená voda. | - Nesprávne nastavená zarážka na teplú vodu | - Nastavenie zarážky na teplú vodu |
| | - Križenie tokov | - Vymeniť kartúšu |





安全技巧

- △ 装配时为避免挤压和切割受伤, 必须戴上手套.
- △ 本产品只允许作为洗浴, 卫生和洁身之用.
- △ 不得让儿童和肢体, 精神和/或意识有障碍的成人在不受监管的情况下使用淋浴系统. 受酒精或毒品影响的人员不得使用淋浴系统.
- △ 冷热水管间过大的压力差必须予以平衡.

安装提示

- 安装前必须检查产品是否受到运输损害. 安装后将不认可运输损害或表面损伤.
- 管道和阀门必须根据通用标准进行安装, 冲洗和检查.
- 请遵守当地国家现行的安装规定.

技术参数

| | |
|---------|---------------------------------------|
| 工作压力: | 最大 1 MPa |
| 推荐工作压力: | 0,1 - 0,5 MPa |
| 测试压强: | 1,6 MPa (1 MPa = 10 bar = 147 PSI) |
| 热水温度: | 最大 60°C |
| 热力消毒: | 70°C / 4 分钟 |

该产品专为饮用水设计!

符号说明

 请勿使用含有乙酸的硅胶!

 调节 (参见第页 38)

热水温度调节. 如果使用即热式喷头, 则不建议安装热水阀门.

 大小 (参见第页 39)



流量示意图 (参见第页 40) 时的流速



备用零件 (参见第页 41)

XXX = 颜色代码

000 = 镀铬

090 = 镀铬/黑色

130 = Polished Bronze

140 = Brushed Bronze

250 = Brushed Gold-Optic

330 = Polished Black Chrome

340 = Brushed Black Chrome

400 = 白色/镀铬

670 = Matt Black

700 = Matt White

820 = Brushed Nickel

950 = Brushed Brass

990 = Stainless Steel Optic



选装附件 (参见第页 41)

不在供货范围内

- 加长 25 mm #13595000

- 加长件22mm (墙壁不够深时)

#15597XXX, #13597XXX, #13593XXX



清洗 (参见第页 46)



操作 (参见第页 40)



检验标记 (参见第页 47)

| 问题 | 原因 | 补救 |
|-----------------------------|-------------|------------------|
| 龙头不灵活 | - 阀芯损坏, 结垢 | - 更换阀芯 |
| 龙头滴水 | - 阀芯损坏 | - 更换阀芯 |
| 分流器不工作 | - 沉积物 | - 清洁分流器 / 给O形环上油 |
| | - 水压过低 | - 增加水压 |
| | - 分流器损坏 | - 更换分流器 |
| 热水温度过低, 没有冷水. 选择冷水时, 热水器启动. | - 温度限制器设置错误 | - 设置温度限制器 |
| | - 交叉流动 | - 更换阀芯 |



Указания по технике безопасности

- ⚠ Во время монтажа следует надеть перчатки во избежание прищемления и порезов.
- ⚠ Изделие разрешается использовать только в гигиенических целях: для принятия ванны и личной гигиены.
- ⚠ Дети, а также взрослые с физическими, умственными и/или сенсорными недостатками должны пользоваться изделием только под присмотром. Запрещается пользоваться изделием в состоянии алкогольного или наркотического опьянения.
- ⚠ донного клапа. Перед установкой смесителя необходимо регулировочными кранами выровнять авление холодной и горячей воды при помощи вентмлей регулирующих подачу воды в квартиру.

Указания по монтажу

- Перед монтажом следует проверить изделие на предмет повреждений при перевозке. После монтажа претензии о возмещении ущерба за повреждения при перевозке или повреждения поверхностей не принимаются.
- Трубы и арматура должны быть установлены, промыты и проверены в соответствии с действующими нормами.
- Необходимо соблюдать требования по монтажу, действующие в соответствующих странах.

Технические данные

Рабочее давление: не более. 1 МПа
 Рекомендуемое рабочее давление: 0,1 - 0,5 МПа
 Давления: 1,6 МПа
 (1 МПа = 10 bar = 147 PSI)
 Температура горячей воды: не более. 60°С
 Термическая дезинфекция: 70°С / 4 мин
 Изделие предназначено исключительно для питьевой воды!

Описание символов



Не применяйте силикон, содержащий уксусную кислоту.



Подгонка (см. стр. 38)

Регулировка ограничителя горячей воды. В сочетании с проточными нагревателями не рекомендуется использовать блокировку воды.



Размеры (см. стр. 39)



Схема потока (см. стр. 40)

свободное истечение



Комплект (см. стр. 41)

XXX = Цветная кодировка
 000 = Хром
 090 = Хром/Глянцевое Золото
 130 = Polished Bronze
 140 = Brushed Bronze
 250 = Brushed Gold-Optic
 330 = Polished Black Chrome
 340 = Brushed Black Chrome
 400 = Белый/Хром
 670 = Matt Black
 700 = Matt White
 820 = Brushed Nickel
 950 = Brushed Brass
 990 = Stainless Steel Optic



Специальные принадлежности (см. стр. 41)

не включено в объем поставки!

- Удлинение 25 мм #13595000
- Удлинение 22 мм (при малой глубине установки) #15597XXX, #13597XXX, #13593XXX



Очистка (см. стр. 46)



Эксплуатация (см. стр. 40)



Знак технического контроля (см. стр. 47)

Неисправность

Причина

Устранение неисправности

| | | |
|--|---|--|
| Арматура работает с усилием | - Картридж неисправен, засорение накипью | - Замените картридж |
| Арматура протекает | - Картридж неисправен | - Замените картридж |
| Переключатель не работает | - отложения | - очистите переключатель / смажьте консистентной смазкой кольца круглого сечения |
| | - Слишком малое давление воды | - Увеличьте давление воды |
| | - Переключатель неисправен | - Замените переключатель |
| Слишком низкая температура горячей воды. Проточный нагреватель запускается при выборе холодной воды. | - Ограничение горячей воды отрегулировано неправильно | - Отрегулируйте ограничение горячей воды |
| | - Перекрестный поток | - Замените картридж |



**Turvallisuusohjeet**

- △ Asennuksessa on käytettävä käsineitä puristumien ja viiltojen aiheuttamien tapaturmien estämiseksi.
- △ Tuotetta saa käyttää ainoastaan kylpy-, hygienia- ja puhdistustarkoituksiin.
- △ Lapset ja ruumiillisesti, henkisesti ja/tai aistillisesti rajoittuneet aikuiset eivät saa käyttää suihkujärjestelmää ilman valvontaa. Alkoholin tai huumeiden vaikutuksessa olevat henkilöt eivät saa käyttää suihkujärjestelmää.
- △ Suuret paine-erot kylmä- ja kuumavesiliitäntöjen välillä on tasattava.

Asennusohjeet

- Ennen asennusta on tarkastettava tuotteen mahdolliset kuljetusvahingot. Asennuksen jälkeen kuljetus- ja pintavaurioita ei hyväksytä.
- Putket ja hana on asennettava, huuhdeltava ja tarkastettava voimassa olevien standardien mukaisesti.
- Jokaisessa maassa on noudatettava siellä päteviä asennusohjeita.

Tekniset tiedot

| | |
|--------------------------|---------------------------------------|
| Käyttöpaine: | maks. 1 MPa |
| Suositteltu käyttöpaine: | 0,1 - 0,5 MPa |
| Koestuspaine: | 1,6 MPa (1 MPa = 10 bar = 147 PSI) |
| Kuuman veden lämpötila: | maks. 60 °C |
| Lämpödesinfektio: | 70 °C / 4 min |

Tuote on suunniteltu käytettäväksi ainoastaan juomaveden kanssa!

Merkin kuvaus

Älä käytä etikkahappopitoista silikonia!



Puhdistus (katso sivu 46)



Käyttö (katso sivu 40)



Koestusmerkki (katso sivu 47)



Säätö (katso sivu 38)

Lämpötilan rajoittimen säätäminen. Emme suosittele käyttämään lämpötilan rajoitinta vedenlämmittimen (läpivirtauskuumennin) yhteydessä.



Mitat (katso sivu 39)



Virtausdiagrammi (katso sivu 40)

vapaa läpivirtaus



Varaosat (katso sivu 41)

XXX = Värikoodaus
 000 = Kromi
 090 = Kromi/Kultaoptiikka
 130 = Polished Bronze
 140 = Brushed Bronze
 250 = Brushed Gold-Optic
 330 = Polished Black Chrome
 340 = Brushed Black Chrome
 400 = Valkoinen/Kromi
 670 = Matt Black
 700 = Matt White
 820 = Brushed Nickel
 950 = Brushed Brass
 990 = Stainless Steel Optic



Erityisvaruste (katso sivu 41)

ei kuulu toimitukseen

- Pidennys 25 mm #13595000
- Pidennys 22 mm (pienemmällä asennussyvyydellä) #15597XXX, #13597XXX, #13593XXX

Häiriö

Hana on raskaskäyttöinen

Syy

- Patruuna rikki, kalkkikerrostumia

Toimenpide

- Vaihda patruuna

Hanasta tippuu vettä

- Patruuna rikki

- Vaihda patruuna

Valitsin ei toimi

- kerrostumia

- Vaihtimen puhdistus / O-renkaiden rasvaus

- Liian matala vedenpaine

- Lisää vedenpainetta

- Valitsin rikki

- Vaihda valitsin

Lämminveden lämpötila liian

- Lämminveden rajoitin väärin

- Säädä lämminveden rajoitin

alhainen, ei kylmää vettä. Läpivirtaus-

- säädetty

kuumennin käynnistyy kylmää vettä otettaessa.

- Ristiinvirtaus

- Vaihda patruuna





Säkerhetsanvisningar

- ⚠ Handskar ska bäras under monteringsarbetet så att man kan undvika kläm- och skärskador.
- ⚠ Produkten får bara användas till kroppshygien med bad och dusch.
- ⚠ Barn samt vuxna med fysiska, psykiska eller sensoriska funktionshinder får inte använda produkten ensam. Personer som är påverkade av alkohol- eller droger får inte använda produkten.
- ⚠ Stora tryckskillnader mellan anslutningarna för varmt och kallt vatten måste utjämnas.

Monteringsanvisningar

- Det måste undersökas om produkten har transportskador innan den monteras. Efter monteringen accepteras inga transport- eller ytskiktsskador.
- Ledningarna och blandaren måste monteras, spolas igenom och kontrolleras enligt de gällande normerna.
- De installationsriktlinjer som gäller i länderna ska följas.

Tekniska data

| | |
|--------------------------|---------------------------------------|
| Driftstryck: | max. 1 MPa |
| Rek. driftstryck: | 0,1 - 0,5 MPa |
| Tryck vid provtryckning: | 1,6 MPa (1 MPa = 10 bar = 147 PSI) |
| Varmvattentemperatur: | max. 60°C |
| Termisk desinfektion: | 70°C / 4 min |

Produkten är enbart avsedd för dricksvatten!

Symbolförklaring



Använd inte silikon som innehåller ättiksyra!



Justering (se sidan 38)

Ställa in varmvattenregleringen. Tillsammans med varmvattenberedare rekommenderas inte en varmvattenspärr.



Måtten (se sidan 39)



Flödesschema (se sidan 40)

fri genomströmning



Reservdelar (se sidan 41)

XXX = Färgkodning
 000 = Krom
 090 = Krom/Guld-Optik
 130 = Polished Bronze
 140 = Brushed Bronze
 250 = Brushed Gold-Optik
 330 = Polished Black Chrome
 340 = Brushed Black Chrome
 400 = Vit/Krom
 670 = Matt Black
 700 = Matt White
 820 = Brushed Nickel
 950 = Brushed Brass
 990 = Stainless Steel Optic



Specialtillbehör (se sidan 41)

medföljer ej leveransen

- Förlängning 25 mm #13595000
- Förlängning 22 mm (vid litet monteringsdjup) #15597XXX, #13597XXX, #13593XXX



Rengöring (se sidan 46)



Hantering (se sidan 40)



Testsigill (se sidan 47)

| Störning | Orsak | Åtgärd |
|---|--|---|
| Blandare är trög | - Patron defekt, förkalkad | - Byt ut patron |
| Blandare droppar | - Patron defekt | - Byt ut patron |
| Omkopplare fungerar inte | - Avlagringar - För lågt vattentryck - Omkopplare defekt | - Rengör omkastare / smörj O-ringar - Öka vattentrycket - Byt ut omkopplare |
| För låg varmvattentemperatur, inget kallvatten. Varmvattenberedaren slår på när kallvatten väljs. | - Varmvattenreglering felaktigt inställd - Korsflöde | - Ställ in varmvattenreglering - Byt ut patron |



Saugumo technikos nurodymai

- ⚠ Apsaugai nuo užspaudimo ir įsipjovimo montavimo metu mūvėkite pirštines.
- ⚠ Gaminy s turi būti naudojamas tik maudymuisi, kūno higienai ir švarai palaikyti.
- ⚠ Gaminiu draudžiama naudotis vaikams, taip pat suaugusiems su fizine, dvasine negale ir (arba) sensorikos sutrikimais. Gaminių taip pat draudžiama naudotis asmenims, apsvaigusiems nuo alkoholio arba narkotikų.
- ⚠ Turi būti išlyginti šalto ir karšto slėgio nelygumai.

Montavimo instrukcija

- Prieš montuojant būtina patikrinti, ar gaminys nebuvo pažeistas transportavimo metu. Sumontavus pretenzijos dėl transportavimo ir paviršiaus pažeidimų nepriimamos.
- Vamzdžiai ir sujungimai turi būti montuojami, plaunami ir tikrinami pagal galiojančias normas.
- Laikykitės atitinkamoje šalyje galiojančių direktyvų dėl įrengimo.

Techniniai duomenys

Darbinis slėgis: ne daugiau kaip 1 MPa
 Rekomenduojamas slėgis: 0,1 - 0,5 MPa
 Bandomasis slėgis: 1,6 MPa
 (1 MPa = 10 barų = 147 PSI)

Karšto vandens temperatūra: ne daugiau kaip 60 °C
 Terminis dezinfekavimas: 70 °C / 4 min

Produktas skirtas tik geriamajam vandeniui!

Simbolio aprašymas



Nenaudokite silikono, kurio sudėtyje yra acto rūgšties!



Reguliavimas (žr. psl. 38)

Karšto vandens ribojimas. Kartu su cirkuliaciniais šildytuvais nerekomenduojama naudoti karšto vandens blokavimo įtaisų.



Išmatavimai (žr. psl. 39)



Pralaidumo diagrama (žr. psl. 40)

laisvas vandens pralaidumas



Atsarginės dalys (žr. psl. 41)

XXX = Spalvos
 000 = Chrom
 090 = Chrominė/Aukso Optika
 130 = Polished Bronze
 140 = Brushed Bronze
 250 = Brushed Gold-Optic
 330 = Polished Black Chrome
 340 = Brushed Black Chrome
 400 = Balta/Chrom
 670 = Matt Black
 700 = Matt White
 820 = Brushed Nickel
 950 = Brushed Brass
 990 = Stainless Steel Optic



Specialūs priedai (žr. psl. 41)

nėra pridama

- Ilgiklis 25 mm #13595000
- Ilgiklis 22 mm (esant nepakankamam sienos gyliui) #15597XXX, #13597XXX, #13593XXX



Valymas (žr. psl. 46)



Eksploatacija (žr. psl. 40)



Bandymo pažyma (žr. psl. 47)

| Gedimas | Priežastis | Priemonė |
|--|---|---|
| Sunkiai sukiojama rankenėlė | - Kasetė pažeista, užkalkėjusi | - Pakeisti kasetę |
| Maišytuvus praleidžia vandenį | - Kasetė pažeista | - Pakeisti kasetę |
| Perjungėjas nefunkcionuoja | - Apnašos | - Išvalykite atsukimą/-sutepkite O-žiedus |
| | - Nepakankamas vandens spaudimas | - Pakelti vandens spaudimą |
| | - Pažeistas perjungėjas | - Pakeisti perjungėją |
| Per mažą karšto vandens temperatūrą, nėra šalto vandens. Momentinis pašildytojas pradeda veikti, kai naudojamas šalta vanduo | - Neteisingai nustatytas karšto vandens ribotuvas | - Nustatyti karšto vandens ribotuvą |
| | - Kryžminė srovė | - Pakeisti kasetę |





Sigurnosne upute

- △ Prilikom montaže se radi sprječavanja prignječenja i posjekotina moraju nositi rukavice.
- △ Proizvod se smije primjenjivati samo za kupanje, tuširanje i osobnu higijenu.
- △ Djeca, kao i tjelesno, mentalno i/ili senzorno hendikepirane odrasle osobe ne smiju se koristiti proizvodom bez nadzora. Osobe koje su pod utjecajem alkohola ili droga ne smiju se koristiti proizvodom.
- △ Velika razlika u pritisku između vruće i hladne vode mora biti izbalansirana.

Upute za montažu

- Prije montaže mora se provjeriti je li proizvod oštećen prilikom transporta. Nakon ugradnje se ne priznaju nikakve reklamacije koje se odnose na površinska i transportna oštećenja.
- Cijevi i armatura moraju biti postavljeni, isprani i testirani prema važećim normama.
- Obvezno se moraju uvažiti propisi o instalacijama koji vrijede u dotičnoj zemlji.

Tehnički podaci

| | |
|--|----------------------------|
| Najveći dopušteni tlak: | tlak 1 MPa |
| Preporučeni tlak: | 0,1 - 0,5 MPa |
| Probni tlak: | 1,6 MPa |
| | (1 MPa = 10 bar = 147 PSI) |
| Temperatura vruće vode: | tlak 60°C |
| Termička dezinfekcija: | 70°C / 4 min |
| Proizvod je koncipiran isključivo za pitku vodu! | |

Opis simbola



Nemojte koristiti silikon koji sadrži octenu kiselinu!



Regulacija (pogledaj stranicu 38)

Namještanje limitera tople vode. U kombinaciji s protočnim bojlerima nije preporučljiva primjena sustava za blokiranje dotoka tople vode.

Greška

Ručica se zaglavila

Uzrok

- Neispravan uložak Taloženje kamenca

Otklanjanje

- Zamijenite uložak

Slavina kaplje

- Neispravan uložak

- Zamijenite uložak

Selektor ne radi

- Naslage

- Čišćenje selektora i podmazivanje O-prstena

- Prenizak tlak vode

- Povećajte tlak vode

- Selektor je neispravan

- Zamijenite selektor

Preniska temperatura vruće vode, nedostatak hladne vode. Protočni bojler se pali pri podešenoj funkciji za protok hladne vode

- Limiter vruće vode nije dobro podešen

- Podesite limiter vruće vode

- Križni tok vode

- Zamijenite uložak



Mjere (pogledaj stranicu 39)



Dijagram protoka (pogledaj stranicu 40)
slobodan protok



Rezervni dijelovi (pogledaj stranicu 41)

XXX = Boje
000 = Krom
090 = Optika Krom/Zlato
130 = Polished Bronze
140 = Brushed Bronze
250 = Brushed Gold-Optic
330 = Polished Black Chrome
340 = Brushed Black Chrome
400 = Bijela/Krom
670 = Matt Black
700 = Matt White
820 = Brushed Nickel
950 = Brushed Brass
990 = Stainless Steel Optic



Posebni pribor (pogledaj stranicu 41)

Nije sadržano u isporuci!

- Produljenje 25 mm #13595000
- Produljenje 22 mm (kod manje dubine ugradnje) #15597XXX, #13597XXX, #13593XXX



Čišćenje (pogledaj stranicu 46)



Upotreba (pogledaj stranicu 40)



Oznaka testiranja (pogledaj stranicu 47)



Instrucțiuni de siguranță

- ⚠ La montare utilizați mănuși pentru evitarea contuziunilor și tăierii mâinilor.
- ⚠ Produsul poate fi utilizat doar pentru spălarea, menținerea igienei și curățarea corpului.
- ⚠ Copiii și adulții cu dizabilități corporale, mintale și senzoriale nu pot utiliza sistemul de duș nesupravegheați. De asemenea este interzisă utilizarea sistemului de duș de către persoane, care se află sub influența alcoolului sau a drogurilor.
- ⚠ Diferențele de presiune mari între alimentarea cu apă rece și apă caldă trebuie echilibrate.

Instrucțiuni de montare

- Înainte de instalare verificați, dacă produsul prezintă deteriorări de transport. După instalare garanția nu acoperă deteriorările de transport și cele de suprafață.
- Conductele și bateriile trebuie montate, spălate și verificate conform normelor în vigoare.
- Respectați reglementările referitoare la instalare valabile în țara respectivă.

Date tehnice

| | |
|--|---------------------------------------|
| Presiune de funcționare: | max. 1 MPa |
| Presiune de funcționare recomandată: | 0,1 - 0,5 MPa |
| Presiune de verificare: | 1,6 MPa (1 MPa = 10 bar = 147 PSI) |
| Temperatura apei calde: | max. 60 °C |
| Dezinfecție termică: | 70 °C / 4 min |
| Produsul este destinat exclusiv pentru apă potabilă. | |

Descrierea simbolurilor



Nu utilizați silicon cu conținut de acid acetic!



Reglare (vezi pag. 38)

Reglarea limitatorului de apă caldă. Nu se recomandă folosirea unui limitator de apă caldă în combinație cu un boiler instant.



Dimensiuni (vezi pag. 39)



Diagrama de debit (vezi pag. 40)
debit cu curgere liberă

Piese de schimb (vezi pag. 41)

- XXX = Coduri de culori
- 000 = Crom
- 090 = Crom/Auriu Optic
- 130 = Polished Bronze
- 140 = Brushed Bronze
- 250 = Brushed Gold-Optic
- 330 = Polished Black Chrome
- 340 = Brushed Black Chrome
- 400 = Alb/Crom
- 670 = Matt Black
- 700 = Matt White
- 820 = Brushed Nickel
- 950 = Brushed Brass
- 990 = Stainless Steel Optic



Accesorii opționale (vezi pag. 41)

nu este inclus în setul livrat

- Prolungitor 25 mm #13595000
- Prolungitor 22 mm (în cazul montării la adâncime mică) #15597XXX, #13597XXX, #13593XXX



Curățare (vezi pag. 46)



Utilizare (vezi pag. 40)



Certificat de testare (vezi pag. 47)

Deranșament

Cauza

Măsurile de remediere

| | | |
|--|--|--|
| Bateria se mișcă dificil | - Cartuș defect din cauza depunerilor de calcar | - Schimbați cartușul. |
| Bateria picură | - Cartuș defect | - Schimbați cartușul. |
| Cartușul nu funcționează. | - Depuneri | - Curățați inversorul / ungeți inelele O |
| | - Presiune apă prea mică | - Măriți presiunea de apă |
| | - Cartuș defect | - Schimbați cartușul. |
| Temperatura apei este prea mică, nu este apă rece. Boilerul instant pornește când se dă drumul la apa rece | - Limitarea temperaturii apei calde setată incorect. | - Setaj limitarea temperaturii apei calde. |
| | - Curgere încrucișată (apa rece în intră în conducta de apă caldă și invers) | - Schimbați cartușul. |

Montare (vezi pag. 35)





Υποδειξεις ασφαλείας

- Διαφορές της πίεσης μεταξύ της σύνδεσης κρύου και ζεστού νερού θα πρέπει να αντισταθμίζονται.
- Για να αποφύγετε τραυματισμούς κατά τη συναρμολόγηση πρέπει να φοράτε γάντια.
- Το προϊόν επιτρέπεται να χρησιμοποιείται μόνο σαν μέσο λουτρού, υγιεινής και καθαρισμού του σώματος.
- Παιδιά ή ενήλικες με μειωμένες σωματικές, διανοητικές και/ή αισθητήριες ανεπάρκειες δεν επιτρέπεται να χρησιμοποιούν το προϊόν χωρίς επιτήρηση. Άτομα υπό την επήρεια οινοπνεύματος ή ναρκωτικών δεν επιτρέπεται να χρησιμοποιούν σε καμία περίπτωση το προϊόν.


Οδηγίες συναρμολόγησης

- Πριν τη συναρμολόγηση πρέπει να εξεταστεί το προϊόν για ζημιές μεταφοράς. Μετά την εγκατάσταση δεν αναγνωρίζονται ζημιές από τη μεταφορά ή επιφανειακές ζημιές.
- Οι σωλήνες και η μπαταρία πρέπει να τοποθετηθούν σύμφωνα με τα ισχύοντα πρότυπα, να τεθούν υπό πίεση και να δοκιμαστούν.
- Θα πρέπει να τηρούνται οι οδηγίες εγκατάστασης που ισχύουν σε κάθε κράτος.

Τεχνικά Χαρακτηριστικά

Λειτουργία πίεσης: έως 1 MPa
 Συνιστώμενη λειτουργία πίεσης: 0,1 - 0,5 MPa
 Πίεση ελέγχου: 1,6 MPa
 (1 MPa = 10 bar = 147 PSI)
 Θερμοκρασία ζεστού νερού: έως 60 °C
 Θερμική απολύμανση: 70 °C / 4 min
 Το προϊόν έχει σχεδιαστεί αποκλειστικά για πόσιμο νερό!

Περιγραφή συμβόλων

 Μην χρησιμοποιείτε σιλικόνη που περιέχει οξικό οξύ!



Ρύθμιση (βλ. Σελίδα 38)

Ρύθμιση του δοσομετρητή ζεστού νερού. Δεν συνιστάται η διάταξη φραγής ζεστού νερού σε συνδυασμό με ταχυθερμοσίφωνα.



Διαστάσεις (βλ. Σελίδα 39)



Διάγραμμα ροής (βλ. Σελίδα 40)

Ελεύθερη ροή



Ανταλλακτικά (βλ. Σελίδα 41)

XXX = Χρώματα
 000 = Επιχρωμιωμένο
 090 = Επιχρωμιωμένο/Οπτική Χρυσού
 130 = Polished Bronze
 140 = Brushed Bronze
 250 = Brushed Gold-Optic
 330 = Polished Black Chrome
 340 = Brushed Black Chrome
 400 = Λευκό/Επιχρωμιωμένο
 670 = Matt Black
 700 = Matt White
 820 = Brushed Nickel
 950 = Brushed Brass
 990 = Stainless Steel Optic



Ειδικά αξεσουάρ (βλ. Σελίδα 41)

- δεν περιλαμβάνεται στον παραδοτέο εξοπλισμό
- Επιμήκυνση 25 mm #13595000
 - Σωλήνας επιμήκυνσης 22 mm (σε μειωμένο βάθος τοποθέτησης) #15597XXX, #13597XXX, #13593XXX



Καθαρισμός (βλ. Σελίδα 46)



Χειρισμός (βλ. Σελίδα 40)



Σήμα ελέγχου (βλ. Σελίδα 47)

Βλάβη

Σκληρή μπαταρία (μείκτης)
 Η μπαταρία στάζει
 Ο διακόπτης επιλογής δεν λειτουργεί

Αιτία

- Ελαττωματικό φυσίγγιο, άλατα
 - Ελαττωματικό φυσίγγιο
 - Άλατα
 - Ανεπαρκής πίεση νερού
 - Βλάβη στο διακόπτη επιλογής
 - Λάθος ρύθμιση της περιοριστικής διάταξης ζεστού νερού
 - Σταυροειδής ροή

Διόρθωση

- Αλλαγή φυσιγγίου
 - Αλλαγή φυσιγγίου
 - Καθαρίστε τον ρυθμιστή νερού / λιπάνετε τους στεγανωτικούς δακτυλίους
 - Αυξήστε την πίεση του νερού
 - Αλλάξτε το διακόπτη επιλογής
 - Ρυθμίστε την περιοριστική διάταξη του ζεστού νερού
 - Αλλαγή φυσιγγίου

Χαμηλή θερμοκρασία ζεστού νερού, καθόλου κρύο νερό. Ο ταχυθερμοσίφωνα ενεργοποιείται, όταν επιλέγεται το κρύο νερό.



**Varnostna opozorila**

- ⚠ Pri montaži je treba nositi rokavice, da se preprečijo poškodbe zaradi zmečkanja ali urezov.
- ⚠ Ta izdelek se sme uporabljati le z namenom umivanja, vzdrževanja higiene in telesne nege.
- ⚠ Otroci kot tudi odrasle osebe z omejenimi telesnimi, duševnimi in/ali senzoričnimi sposobnostmi ne smejo nenadzorovano uporabljati tega izdelka. Osebe, ki so pod vplivom alkohola ali drog, tega izdelka ne smejo uporabljati.
- ⚠ Velike razlike v tlaku med priključkom za mrzlo in priključkom za toplo vodo je potrebno izravnati.

Navodila za montažo

- Pred montažo je treba izdelek preveriti glede morebitnih transportnih poškodb. Po vgradnji transportne ali površinske poškodbe ne bodo več priznane.
- Cevi in armaturo je treba montirati, izprati in preveriti po veljavnih standardih.
- Upoštevati je treba pravilnike o inštalacijah, ki veljajo v posamezni državi.

Tehnični podatki

| | |
|---|----------------------------|
| Delovni tlak: | maks. 1 MPa |
| Priporočeni delovni tlak: | 0,1 - 0,5 MPa |
| Preskusni tlak: | 1,6 MPa |
| | (1 MPa = 10 bar = 147 PSI) |
| Temperatura tople vode: | maks. 60 °C |
| Termična dezinfekcija: | 70 °C / 4 min |
| Proizvod je zasnovan izključno za sanitarno vodo! | |

Opis simbola

Ne smete uporabiti silikona, ki vsebuje očetno kislino!

**Justiranje** (glejte stran 38)

Nastavitev omejevalnika tople vode. V povezavi s pretočnimi grelniki uporaba zapore tople vode ni priporočljiva.

**Mere** (glejte stran 39)**Diagram pretoka** (glejte stran 40)

prost pretok

**Rezervni deli** (glejte stran 41)

| |
|-----------------------------|
| XXX = Barve |
| 000 = Krom |
| 090 = Krom/Pozlačena |
| 130 = Polished Bronze |
| 140 = Brushed Bronze |
| 250 = Brushed Gold-Optic |
| 330 = Polished Black Chrome |
| 340 = Brushed Black Chrome |
| 400 = Bela/Krom |
| 670 = Matt Black |
| 700 = Matt White |
| 820 = Brushed Nickel |
| 950 = Brushed Brass |
| 990 = Stainless Steel Optic |

**Poseben pribor** (glejte stran 41)

Ni vključeno

- Podaljšek 25 mm #13595000
- Podaljšek 22 mm (če zid ni dovolj globok)
#15597XXX, #13597XXX, #13593XXX

**Čiščenje** (glejte stran 46)**Upravljanje** (glejte stran 40)**Preskusni znak** (glejte stran 47)

| Napaka | Vzrok | Pomoč |
|--|---|--|
| Težko premikanje armature | - Pokvarjen vložek, poapneno | - Zamenjajte vložek |
| Iz armature kaplja | - Pokvarjen vložek | - Zamenjajte vložek |
| Preklopnik ne deluje | - Obloge | - Očistite premičnik / namastite obročno tesnilo |
| | - Prenizek vodni tlak | - Povečajte vodni tlak |
| | - Preklopnik je pokvarjen | - Zamenjajte preklopnik |
| Prenizka temperatura tople vode, ni mrzle vode. Pretočni grelnik se sproži, kadar izberete mrzlo vodo. | - Omejevalnik tople vode ni pravilno nastavljen | - Nastavite omejevalnik tople vode |
| | - Križni tok | - Zamenjajte vložek |



Ohutusjuhised

- △ Kandke paigaldamisel muljumis- ja löikevigastuste vältimiseks kindaid.
- △ Toodet tohib kasutada ainult pesemis-, hügieeni- ja kehapuhastamiseesmärkidel.
- △ Lapsed, samuti kehaliste, vaimsete või tajupiirangutega täiskasvanud ei tohi dušisüsteemi järelvalveta kasutada. Alkoholi või narkootikumide mõju all olevad isikud ei tohi dušisüsteemi kasutada.
- △ Kui külma ja kuumu vee ühenduste surve on väga erinev, tuleb need tasakaalustada.

Paigaldamisjuhised

- Enne paigaldamist tuleb toodet kontrollida transpordikahjustuste osas. Pärast paigaldamist ei tunnustata enam transpordi- või pinnakahjustuste kaebuseid.
- Voolikute ja segisti paigaldamisel, loputamisel ja kontrollimisel tuleb lähtuda kehtivatest normatiividest.
- Vastavas riigis kehtivaid paigalduseeskirju tuleb järgida.

Tehnilised andmed

| | |
|----------------------------|---|
| Töörõhk | maks. 1 MPa |
| Soovitatav töörõhk: | 0,1 - 0,5 MPa |
| Kontrollsurve: | 1,6 MPa (1 MPa = 10 baari = 147 PSI) |
| Kuumu vee temperatuur: | maks. 60 °C |
| Termiline desinfitatsioon: | 70 °C / 4 min |

Toode on ette nähtud eranditult joogivee jaoks!

Sümbolite kirjeldus



Ärge kasutage äädikhapet sisaldavat silikooni!



Puhastamine (vt lk 46)



Kasutamine (vt lk 40)



Kontrollsertifikaat (vt lk 47)



Reguleerimine (vt lk 38)

Sooja vee piirangu seadistamine. Ühenduses boileritega ei ole sooja vee blokeeringu soovitatav.



Mõõtude (vt lk 39)



Läbivooludiagramm (vt lk 40)

ärvavoolu surve



Varuosad (vt lk 41)

XXX = Värvid
 000 = Kroom
 090 = Kroom/Kuld Optik
 130 = Polished Bronze
 140 = Brushed Bronze
 250 = Brushed Gold-Optik
 330 = Polished Black Chrome
 340 = Brushed Black Chrome
 400 = Valge/Kroom
 670 = Matt Black
 700 = Matt White
 820 = Brushed Nickel
 950 = Brushed Brass
 990 = Stainless Steel Optic



Spetsiaalne lisavarustus (vt lk 41)

ei sisaldu komplektis

- pikendus 25 mm #13595000
- pikendus 22 mm (kui sein ei ole piisavalt paks) #15597XXX, #13597XXX, #13593XXX

| Rike | Põhjus | Lahendus |
|--|--------------------------------------|--|
| Segisti käib raskelt | - Tööelement on katkine, lubjastunud | - Vahetage tööelement |
| Segisti tilgub | - Tööelement on katkine | - Vahetage tööelement |
| Ümberlülit ei tööta | - Setted | - Ümberlülit puhastamine / O-tihendite määrimine |
| | - Vee surve liiga madal | - Tõstke vee survet |
| | - Ümberlülit defektne | - Ümberlülit välja vahetada |
| Liiga madal sooja vee temperatuur, külma vett pole. Läbivoolu boiler hakkab tööle, kui on valitud külm vesi. | - Kuumu vee piirang valesti seatud | - Seadke kuumu vee piirang |
| | - Ristvool | - Vahetage tööelement |



Drošības norādes

- ⚠ Montāžas laikā, lai izvairītos no saspiedumiem un iegriezumiem, nepieciešams nēsāt cimdus.
- ⚠ Šo produktu drīkst izmantot tikai, lai mazgātos, higiēnai un ķermeņa tīrīšanai.
- ⚠ Bērni, kā arī pieaugušie ar fiziskiem, garīgiem un / vai sensoriskiem ierobežojumiem nedrīkst lietot šo produktu bez uzraudzības. Personas, kas atrodas alkohola vai narkotisko vielu iespaidā, nedrīkst lietot šo dušas sistēmu.
- ⚠ Jāizlīdzina spiediena atšķirības starp aukstā un karstā ūdens pievadiem.

Norādījumi montāžai

- Pirms montāžas nepieciešams pārbaudīt, vai produktam transportēšanas laikā nav radušies bojājumi. Pēc iebūvēšanas bojājumi, kas radušies transportēšanas laikā, vai virsmas bojājumi netiek atzīti.
- Cauruļvadi un maisītājs ir jāuzstāda, jāizskalo un jāpārbauda saskaņā ar spēkā esošajiem standartiem.
- Jāievēro attiecīgās valstīs spēkā esošās montāžas prasības.

Tehniskie dati

| | |
|--|----------------------------|
| Darba spiediens: | maks. 1 MPa |
| Ieteicamais darba spiediens: | 0,1 - 0,5 MPa |
| Pārbaudes spiediens: | 1,6 MPa |
| | (1 MPa = 10 bar = 147 PSI) |
| Karstā ūdens temperatūra: | maks. 60 °C |
| Termiskā dezinfekcija : | 70 °C / 4 min |
| Izstrādājums ir paredzēts tikai dzeramajam ūdenim! | |

Simbolu nozīme

 Neizmantot silikonu, kas satur etiķskābi!



Ieregulēšana (skat. lpp. 38)

Karstā ūdens ierobežotāja regulēšana. Kopā ar caurteces sildītājiem nav ieteicams izmantot ūdens bloķētājus.



Izmērus (skat. lpp. 39)



Caurplūdes diagramma

(skat. lpp. 40)

brīva caurplūde



Rezerves daļas (skat. lpp. 41)

XXX = Krāsu kodi
 000 = Hroma
 090 = Hroma/Zelta
 130 = Polished Bronze
 140 = Brushed Bronze
 250 = Brushed Gold-Optic
 330 = Polished Black Chrome
 340 = Brushed Black Chrome
 400 = Balta/Hroma
 670 = Matt Black
 700 = Matt White
 820 = Brushed Nickel
 950 = Brushed Brass
 990 = Stainless Steel Optic



Speciāli aksesuāri (skat. lpp. 41)

komplektā netiek piegādāts

- Pagarinājums 25 mm #13595000
- Pagarinājums 22 mm (ja iebūvēšanas dziļums nav pietiekams) #15597XXX, #13597XXX, #13593XXX



Tīrīšana (skat. lpp. 46)



Lietošana (skat. lpp. 40)



Pārbaudes zīme (skat. lpp. 47)

Traucējums

Iemesls

Bojājumu novēršana

| | | |
|--|---|--|
| Jaucējkrāns smagi grozāms | - Bojāta kartuša, aizkaļķojusies | - Nomainīt kartušu |
| Jaucējkrāns pil | - Bojāta kartuša | - Nomainīt kartušu |
| Pārslēdzējs nestrādā | - Nogulsnes | - Tīriet pārslēdzēju / eļļojiet blīvējošos gredzenus |
| | - Nepietiekams ūdens spiediens | - Paaugstināt ūdens spiedienu |
| | - Bojāts pārslēdzējs | - Nomainīt pārslēdzēju |
| Pārāk zema ūdens temperatūra, nav aukstā ūdens, izvēloties auksto ūdeni, sāk darboties caurteces sildītājs | - Nepareizi noregulāta karstā ūdens bloķēšana | - Noregulēt karstā ūdens ierobežošanu |
| | - Ūdens sajaukšanās | - Nomainīt kartušu |





Sigurnosne napomene

- ⚠ Prilikom montaže se radi sprečavanja prignječenja i posekotine moraju nositi rukavice.
- ⚠ Proizvod sme da se koristi samo za kupanje, tuširanje i ličnu higijenu.
- ⚠ Deca, kao i telesno, mentalno i/ili senzorno hendikepirane odrasle osobe ne smeju da koriste proizvod bez nadzora. Osobe koje su pod uticajem alkohola ili droga ne smeju da koriste proizvod.
- ⚠ Velika razlika u pritisku između vruće i hladne vode mora biti izbalansirana.

Instrukcije za montažu

- Pre montaže se mora proveriti da li je proizvod oštećen pri transportu. Nakon ugradnje se ne priznaju nikakve reklamacije koje se odnose na površinska i transportna oštećenja.
- Vodovi i armatura moraju biti postavljeni, isprani i testirani prema važećim normama.
- Treba se pridržavati propisa koji u određenim zemljama važe za instalacije.

Tehnički podaci

| | |
|-----------------------------|----------------------------|
| Radni pritisak: | maks. 1 MPa |
| Preporučeni radni pritisak: | 0,1 - 0,5 MPa |
| Probni pritisak: | 1,6 MPa |
| | (1 MPa = 10 bar = 147 PSI) |
| Temperatura vruće vode: | maks. 60°C |
| Termička dezinfekcija: | 70°C / 4 min |

Proizvod je koncipiran isključivo za pijaću vodu!

Opis simbola



Nemojte koristiti silikon koji sadrži sircetnu kiselinu!



Podešavanje (vidi stranu 38)

Podešavanje ograničivača tople vode. U kombinaciji sa protočnim bojlerima ne preporučuje se primena sistema za blokiranje dotoka tople vode.



Mere (vidi stranu 39)



Dijagram protoka (vidi stranu 40)

slobodan protok



Rezervni delovi (vidi stranu 41)

| | |
|-------|-----------------------|
| XXX = | Oznake boja |
| 000 = | Hrom |
| 090 = | Dezen Hrom/Zlatna |
| 130 = | Polished Bronze |
| 140 = | Brushed Bronze |
| 250 = | Brushed Gold-Optic |
| 330 = | Polished Black Chrome |
| 340 = | Brushed Black Chrome |
| 400 = | Bela/Hrom |
| 670 = | Matt Black |
| 700 = | Matt White |
| 820 = | Brushed Nickel |
| 950 = | Brushed Brass |
| 990 = | Stainless Steel Optic |



Poseban pribor (vidi stranu 41)

Nije sadržano u isporuci

- Produžetak 25 mm #13595000
- Produžetak 22 mm (kod manje dubine ugradnje) #15597XXX, #13597XXX, #13593XXX



Čišćenje (vidi stranu 46)



Rukovanje (vidi stranu 40)



Ispitni znak (vidi stranu 47)

| Smetnja | Uzrok | Pomoć |
|---|---|---|
| Ručica se zaglavila | - Neispravna kartuša, nataloženi kamenac | - Zamenite kartušu |
| Slavina kaplje | - Neispravna kartuša | - Zamenite kartušu |
| Preusmerivač ne radi | - Naslage | - Čišćenje preusmerivača i podmazivanje O-prstenova |
| | - Prenizak pritisak vode | - Povećajte pritisak vode |
| | - Preusmerivač je neispravan | - Zamenite preusmerivač |
| Preniska temperatura tople vode, nema hladne vode. Protočni bojler se pali iako je puštena hladna voda. | - Ograničivač vruće vode nije dobro podešen | - Podesite ograničivač vruće vode |
| | - Ukršteni tok vode | - Zamenite kartušu |





Sikkerhetshenvisninger

- ⚠ Bruk hansker under montasjonen for å unngå klem- og kuttskader.
- ⚠ Produktet skal kun brukes for bade-, hygiene- og kroppshygiene.
- ⚠ Barn og voksne med fysiske og psykiske og/eller sensoriske handicap skal ikke bruke dusjsystemet uten oppsyn. Personer som er påvirket av alkohol eller narkotika skal ikke bruke dusjsystemet.
- ⚠ Store trykkdifferanser mellom kaldt- og varmtvannstilkoblinger skal utlignes.

Montagehenvisninger

- Før montasjonen skal produktet sjekkes for transportskader. Etter monteringen aksepteres ikke noen transport- eller overflateskader.
- Ledningene og armaturen skal monteres, spyles og sjekkes iht. de gyldige normer.
- Gjeldende retningslinjer for rørleggerarbeid i de enkelte land skal følges.

Tekniske data

| | |
|---|----------------------------|
| Driftstrykk | maks. 1 MPa |
| Anbefalt driftstrykk: | 0,1 - 0,5 MPa |
| Prøvetrykk | 1,6 MPa |
| | (1 MPa = 10 bar = 147 PSI) |
| Varmtvannstemperatur | maks. 60 °C |
| Termisk desinfisering: | 70 °C / 4 min |
| Produktet er utelukkende designet for drikkevann! | |

Symbolbeskrivelse



Ikke bruk silikon som inneholder eddiksyre!



Justering (se side 38)

Innstilling av varmtvannsbegrensning. I forbindelse med gjennomstrømningsvarmere er det ikke anbefalt å bruke en varmtvannssperre.



Mål (se side 39)



Gjennomstrømningsdiagram

(se side 40)

fri gjennomstrømning



Servicegeler (se side 41)

XXX = Fargekode

000 = Krom

090 = Krom/Gull-Optikk

130 = Polished Bronze

140 = Brushed Bronze

250 = Brushed Gold-Optic

330 = Polished Black Chrome

340 = Brushed Black Chrome

400 = Hvit/Krom

670 = Matt Black

700 = Matt White

820 = Brushed Nickel

950 = Brushed Brass

990 = Stainless Steel Optic



Ekstratilbehør (se side 41)

ikke med i leveransen

- Forlengelse 25 mm #13595000

- Forlengelse 22 mm (ved liten montasjedybde) #15597XXX, #13597XXX, #13593XXX



Rengjøring (se side 46)



Betjening (se side 40)



Prøvermerke (se side 47)

| Feil | Årsak | Feilrettelse |
|---|--|---------------------------------------|
| Armatyr ikke lett bevegelig | - Kartusj defekt, forkalkning | - Kartusj byttes |
| Armatyr drypper | - Kartusj defekt | - Kartusj byttes |
| Omstiller fungerer ikke | - Avleiringer | - Rengjøre omstiller / smøre O-ringer |
| | - For lavt vanntrykk | - Øke vanntrykk |
| | - Omstiller defekt | - Omstiller byttes |
| For lav varmtvannstemperatur, ikke noe kaldvann. gjennomstrømningsvarmer slår seg på når det velges kaldt vann. | - Varmtvannsbegrensning er feil innstilt | - Varmtvannsbegrensning innstilles |
| | - Krysstrømning | - Kartusj byttes |





БЪЛГАРСКИ

Указания за безопасност

- ▲ При монтажа трябва да се носят ръкавици, за да се избегнат наранявания поради притискане или порязване.
- ▲ Позволено е използването на продукта само за къпане, хигиена и цели на почистване на тялото.
- ▲ Не е позволено деца, както и възрастни с физически, умствени и / или сензорни ограничения да използват продукта без надзор. Не е позволено използването на системата на продукта от лица, употребили алкохол или дрога.
- ▲ Големите разлики в налягането между изводите за студената и топлата вода трябва да се изравняват.

Указания за монтаж

- Преди монтажа продуктът трябва да се провери за транспортни щети. След монтажа не се признават транспортни или повърхностни щети.
- Тръбопроводите и арматурата трябва да се монтират, промият и проверят в съответствие с валидните норми.
- Трябва да бъдат спазвани валидните в съответните страни предписания за инсталиране.

Технически данни

| | |
|--|---------------------------------------|
| Работно налягане: | макс. 1 МПа |
| Препоръчително работно налягане: | 0,1 - 0,5 МПа |
| Контролно налягане: | 1,6 МПа (1 МПа = 10 bar = 147 PSI) |
| Температура на горещата вода: | макс. 60°C |
| Термична дезинфекция: | 70°C / 4 мин |
| Продуктът е разработен само за питейна вода! | |

Описание на символите



Не използвайте силикон, съдържащ оцетна киселина!



Юстиране (вижте стр. 38)

Настройка на ограничителя за топлата вода. Във връзка с проточни нагреватели не се препоръчва блокировка за топлата вода



Размери (вижте стр. 39)



Диаграма на потока

(вижте стр. 40)

свободен поток



Сервизни части (вижте стр. 41)

XXX = Цветово кодиране
 000 = Хром
 090 = Хром/Оптика За Злато
 130 = Polished Bronze
 140 = Brushed Bronze
 250 = Brushed Gold-Optic
 330 = Polished Black Chrome
 340 = Brushed Black Chrome
 400 = Бял/Хром
 670 = Matt Black
 700 = Matt White
 820 = Brushed Nickel
 950 = Brushed Brass
 990 = Stainless Steel Optic



Специални принадлежности (вижте стр. 41)

не се съдържа в обема на доставка

- Удължител 25 мм #13595000
- Удължител 22 мм (при малка монтажна дълбочина) #15597XXX, #13597XXX, #13593XXX



Почистване (вижте стр. 46)



Обслужване (вижте стр. 40)



Контролен знак (вижте стр. 47)

| Неизправност | Причина | Помощ |
|---|--|---|
| Трудно подвижна арматура | - Дефектна гилза, покрита с варовик | - Сменете гилзата |
| Арматурата капе | - Дефектна гилза | - Сменете гилзата |
| Превключвателят не функционира | - Отлагания | - Почистете превключвателя / Смажете О-образните пръстени |
| | - Твърде малко налягане на водата | - Повишаване на налягането на водата |
| | - Дефектен превключвател | - Сменете превключвателя |
| Твърде ниска температура на топлата вода, няма студена вода. | - Ограничението за топлата вода е грушно настроено | - Настройте ограничението за топлата вода |
| Проточният нагревател се задейства, когато се избере студена вода | - Кръстосване на потока | - Сменете гилзата |

**安全上の注意**

- △ 施工の際は手を挟んだり怪我をしないように、手袋をはめてください。
- △ この製品は、体や手を洗う等の製品本来の目的以外には使用しないでください。
- △ 製品に関する危険性をご理解いただけない方や、身体や精神にハンディキャップがあり安全なご利用が困難なお子様や大人の方のご利用は控えてください。生命に重大な危険が及ぶことや、物的損害の危険があります。アルコールまたは薬物の影響下にある方の使用はできません。
- △ 給水・湯の圧力差は0.1(MPa)以内としてください。

施工上の注意

- 製品の施工前に輸送でのダメージがないか確認してください。施工後のキズ等のお申し出はお断りさせていただきます。
- 配管と水栓は、関連法規に従って施工、洗浄、および試験を行ってください。
- 施工行う地域に適用される関連法規をお守りください。

技術資料

| | |
|------------|----------------------------|
| 使用圧力: | 最大 1 MPa |
| 推奨使用水圧: | 0,1 - 0,5 MPa |
| 耐圧試験圧力: | 1,6 MPa |
| | (1 MPa = 10 bar = 147 PSI) |
| 給湯温度: | 最大 60°C |
| お湯による高温消毒: | 70°C / 4分 |

この製品は飲料水での使用が前提となっています(日本においては水道法に適合する飲料水)!

アイコンの説明

酢酸系シリコンをご使用にならないでください!



調整 (次のページを参照 38)

お湯の流量制限の設定方法。瞬間湯沸かし器をご利用の際はお湯の流量制限はしないでください。



寸法 (次のページを参照 39)



流量曲線図 (次のページを参照 40)

何も接続しない時の吐水



スペアパーツ (次のページを参照 41)

XXX = 仕上げ色

000 = Chrome

090 = Chrome/Gold-Optic

130 = Polished Bronze

140 = Brushed Bronze

250 = Brushed Gold-Optic

330 = Polished Black Chrome

340 = Brushed Black Chrome

400 = White/Chrome

670 = Matt Black

700 = Matt White

820 = Brushed Nickel

950 = Brushed Brass

990 = Stainless Steel Optic



スペシャルパーツ

(次のページを参照 41)

別手配部品

• 25 mm延長部材 #13595000

• 22 mm延長部材 (壁裏が浅い場合)
#15597XXX, #13597XXX, #13593XXX



お手入れ方法 (次のページを参照 46)



使用方法 (次のページを参照 40)



認証について (次のページを参照 47)

| 症状 | 原因 | 対応策 |
|------------------------|--------------------|--------------------------------|
| 水栓の開閉が重い | - カルキによるカートリッジ不具合 | - カートリッジを交換してください |
| 水栓の水漏れ | - カートリッジの不良 | - カートリッジを交換してください |
| セレクターが機能しない | - 詰まり | - セレクターを清掃/オリングをグリaspアップしてください |
| | - 水圧が低い | - 水圧を上げてください |
| | - セレクターの故障 | - セレクターを交換してください |
| 吐水温度が低すぎる、水が出ない。 | - 温度リミッターの設定が正しくない | - 温度リミッターを設定してください |
| 冷水を選択すると、瞬間湯沸かし器が起動する。 | - クロスコネクション | - カートリッジを交換してください |

施工方法 (次のページを参照 35)



Примітки з безпеки

- ⚠ Під час встановлення слід надягати рукавички, щоб запобігти травмам та порізам.
- ⚠ Виріб можна використовувати лише для купання, гігієни та очищення тіла.
- ⚠ Діти, а також дорослі з фізичними, розумовими та/або сенсорними вадами не повинні використовувати цей продукт без належного нагляду. Особам, які перебувають у стані алкогольного або наркотичного сп'яніння, забороняється використовувати цей продукт.
- ⚠ Гаряча і холодна подачі води повинні мати однаковий тиск.

Інструкції зі встановлення

- Перед встановленням перевірте виріб на наявність пошкоджень під час транспортування. Після встановлення транспортні пошкодження чи пошкодження поверхні не розглядаються.
- Труби та кріплення повинні бути встановлені, промиті та перевірені відповідно до стандартів застосування.
- Необхідно дотримуватися сантехнічних норм, які діють у відповідних країнах.

Технічні дані

| | |
|---|----------------------------|
| Робочий тиск: | макс. 1 МПа |
| Рекомендований робочий тиск: | 0,1 - 0,5 МПа |
| Випробувальний тиск: | 1,6 МПа |
| | (1 МПа = 10 бар = 147 PSI) |
| Температура гарячої води: | макс. 60 °C |
| Термічна дезінфекція: | 70 °C / 4 мин |
| Продукт призначений виключно для питної води! | |

Опис символу



Не використовуйте силікон, що містить оцтової кислоти!



Коригування (дивіться сторінку 38)

Для регулювання обмежувача гарячої води. Не рекомендується використовувати обмежувач гарячої води в поєднанні з водонагрівачем безперервної дії.



Розміри (дивіться сторінку 39)



Діаграма потоку (дивіться сторінку 40)

вільний потік



Запчастини (дивіться сторінку 41)

- XXX = Кольори
- 000 = Хром
- 090 = Хромований/Під золото
- 130 = Polished Bronze
- 140 = Brushed Bronze
- 250 = Brushed Gold-Optic
- 330 = Polished Black Chrome
- 340 = Brushed Black Chrome
- 400 = Білий/Хромований
- 670 = Matt Black
- 700 = Matt White
- 820 = Brushed Nickel
- 950 = Brushed Brass
- 990 = Stainless Steel Optic



Спеціальні аксесуари (дивіться сторінку 41)

в комплект поставки не входить

- подовження 25 мм #13595000
- Набір подовження 22 мм (якщо стіна недостатньо глибока) #15597XXX, #13597XXX, #13593XXX



Чищення (дивіться сторінку 46)



Експлуатація (дивіться сторінку 40)



Тестовий сертифікат (дивіться сторінку 47)

Несправність

Причина

Засоби правового захисту

| | | |
|---|--|--|
| Жорсткий змішувач | - Картридж несправний, має відкладення вапняного нальоту | - Замініть картридж |
| Крапельний змішувач | - Картридж несправний | - Замініть картридж |
| Дивертер не працює | - Осад | - Очистіть конвертер / змастіть ущільнювальні кільця |
| | - Тиск води занижений | - Збільшіть тиск води |
| | - Перемикач несправний | - Замініть дивертер |
| Температура гарячої води занадто низька, холодної немає. Проточний водонагрівач включається при виборі холодної води. | - Неправильно налаштований обмежувач гарячої води | - Встановіть обмежувач гарячої води |
| | - Перехресний потік | - Замініть картридж |

الضبط (راجع صفحة 38)



ضبط تحديد المياه الدافئة لا ينصح باستخدام محدد المياه الدافئة مع سخان المياه الوتقي.

أبعاد (راجع صفحة 39)



رسم للصرف (راجع صفحة 40)



التدفق الحر

قطع الغيار (راجع صفحة 41)



XXX = الألوان

000 = كروم

090 = كروم/لون ذهبي

Polished Bronze = 130

Brushed Bronze = 140

Brushed Gold-Optic = 250

Polished Black Chrome = 330

Brushed Black Chrome = 340

400 = أبيض/كروم

Matt Black = 670

Matt White = 700

Brushed Nickel = 820

Brushed Brass = 950

Stainless Steel Optic = 990

ملحقات خاصة (راجع صفحة 41)



غير مدرج مع المحتويات المسلمة

• وصلة إطالة 25 مم #13595000

• طقم الملحقات 22 مم (عندما لا يكون الجدار

عميقاً بما يكفي)، #13597XXX، #15597XXX

#13593XXX

التنظيف (راجع صفحة 46)



التشغيل (راجع صفحة 40)



شهادة اختبار (راجع صفحة 47)



تنبهات الأمان

⚠ يجب إرتداء قفازات لليد أثناء التركيب لتجنب حدوث أخطار الإنحشار أو الجروح.

⚠ لا يجب استخدام المنتج إلا في أغراض الاستحمام والأغراض الصحية وأغراض تنظيف الجسم.

⚠ لا يسمح لأي أطفال أو أفراد بالغين يعانون من إعاقات بدنية أو ذهنية أو حسية أو يعانون من جميع هذه الإعاقات باستخدام المنتج إلا تحت إشراف

آخرين. كما أنه لا يسمح لأي شخص تحت تأثير تناول الكحول أو المخدرات باستخدام نظام الدش.

⚠ يجب أن يكون تيار الماء الساخن والماء البارد متعادلين في الضغط.

تعليمات التركيب

• قبل القيام بعملية التركيب، يجب فحص المنتج للتأكد من خلوه من أية تلفيات ناتجة عن النقل. بعد القيام بعملية التركيب، لن يتم الاعتراف بوجود أية تلفيات سطحية أو تلفيات ناتجة عن عملية النقل.

• يجب تركيب وغسيل واختبار التوصيلات وخلطات المياه طبقاً للمعايير السارية.

• يجب مراعاة القواعد الخاصة بالتركيب وأعمال السباكة وفقاً للوائح الخاصة بكل بلد.

المواصفات الفنية

ضغط التشغيل: الحد الأقصى 1 ميجاباسكال

ضغط التشغيل الموصى به: 0,5 - 0,1 ميجاباسكال

ضغط الاختبار: 1,6 ميجاباسكال


(1 ميجاباسكال = 10 بار = 147 PSI)

درجة حرارة الماء الساخن: الحد الأقصى 60°C

تعميم حراري: 70°C / 4 الدقيقة

المنتج مخصص فقط لماء الشرب!

وصف الرمز

هام! لا تستخدم السليكون الذي يحتوي على أحماض! 

| العلاج والإصلاح | السبب | المطل |
|--|-------------------------------------|--|
| - قم بتغيير الخرطوشة | - الخرطوشة تالفة، تراكم عليها الجير | - الخلاط ثقيل الحركة |
| - قم بتغيير الخرطوشة | - الخرطوشة تالفة | - تساقط قطرات مياه من الخلاط |
| - تنظيف الخلاط وتشحيم الحلقة الدائرية. | - الرواسب | - المحول لا يعمل |
| - ارفع ضغط الماء | - ضغط الماء منخفض للغاية | - |
| - قم بتغيير المحول | - المحول تالف | - |
| - قم بضبط محدد الماء الساخن | - محدد الماء الساخن مضبوط بشكل خاطئ | - درجة حرارة الماء الساخن منخفضة للغاية، ولا يوجد ماء بارد. سخان |
| - قم بتغيير الخرطوشة | - اندفاع متعاكس للمياه | - المياه الفوري يعمل عند استخدام الماء البارد. |

التركيب (راجع صفحة 35)



Güvenlik uyarıları

- △ Montaj esnasında ezilme ve kesilme gibi yaralanmaları önlemek için eldiven kullanılmalıdır.
- △ Ürün yalnızca banyo, hijyen ve beden temizliği amaçları doğrultusunda kullanılabilir.
- △ Bedensel, ruhsal ve/veya sensörük engelli çocuk ve yetişkinler gözetimsiz olarak duş sistemini kullanmamalıdır. Alkol veya uyuşturucu etkisinde olanlar duş sistemini kullanmamalıdır.
- △ Sıcak ve soğuk su bağlantıları arasında büyük basınç farklılıkları varsa, bu basınç farklılıklarının dengelenmesi gerekir.

Montaj açıklamaları

- Montaj işleminden önce ürün nakliye hasarları yönünden kontrol edilmelidir. Montaj işleminden sonra nakliye veya yüzey hasarları için sorumluluk üstlenilmemektedir.
- Boruların ve armatürün montajı, yıkanması ve kontrolü geçerli normlara göre yapılmalıdır.
- Ülkelerde geçerli kurulum yönetmeliklerine riayet edilmelidir.


Teknik bilgiler

| | |
|---------------------------------|----------------------------|
| İşletme basıncı: | azami 1 MPa |
| Tavsiye edilen işletme basıncı: | 0,1 - 0,5 MPa |
| Kontrol basıncı: | 1,6 MPa |
| | (1 MPa = 10 bar = 147 PSI) |

| | |
|-----------------------|--------------|
| Sıcak su sıcaklığı: | azami 60°C |
| Termik dezenfeksiyon: | 70°C / 4 dak |

Ürün sadece şebeke suyu için tasarlanmıştır!

Simge açıklaması

 Asetik asit içeren silikon kullanmayın!



Ayarlama (bakınız sayfa 38)

Sıcak su sınırlamasının ayarlanması. Sıcak su kilidinin sürekli ısıtıcıyla kullanılması tavsiye edilmez.



Ölçüleri (bakınız sayfa 39)



Akış diyagramı (bakınız sayfa 40)

serbest akış



Yedek Parçalar (bakınız sayfa 41)

| |
|-----------------------------|
| XXX = Renkler |
| 000 = Krom |
| 090 = Krom/Altın-Optik |
| 130 = Polished Bronze |
| 140 = Brushed Bronze |
| 250 = Brushed Gold-Optik |
| 330 = Polished Black Chrome |
| 340 = Brushed Black Chrome |
| 400 = Beyaz/Krom |
| 670 = Matt Black |
| 700 = Matt White |
| 820 = Brushed Nickel |
| 950 = Brushed Brass |
| 990 = Stainless Steel Optic |



Özel aksesuarlar (bakınız sayfa 41)

Teslimat kapsamına dahil değildir

- Uzatma 25 mm #13595000
- Uzatma 22 mm (montaj derinliği düşükken) #15597XXX, #13597XXX, #13593XXX



Temizleme (bakınız sayfa 46)



Kullanımı (bakınız sayfa 40)



Kontrol işareti (bakınız sayfa 47)

| arıza | sebebi | yardım |
|---|---|--|
| Batarya kullanımı ağırlaştırıyor | - Kartuş Bozulmuş ve kireçlenmiş olabilir | - Kartuşu değiştirin |
| Batarya su damlatıyor | - Kartuş bozuk olabilir | - Kartuşu değiştirin |
| Divertör çalışmıyor | - Çökeltmeler | - Dönüştürücüyü temizleme / O ringleri yağlama |
| | - Su basıncı düşük | - Su basıncını artırın |
| | - Divertör arızalı | - Divertörü değiştirin |
| Sıcak su sıcaklığı çok düşük, soğuk su yok. Soğuk su seçilince şofben çalışmaya başlıyor. | - Isı limitleyici düzgün çalışmıyor | - Isı limitleyiciyi yeniden ayarlayın |
| | - Çapraz akış | - Kartuşu değiştirin |

**Garanti Belgesi****Üretici veya İthalatçı Firmanın**

Unvanı: Hansgrohe Armatür Ltd. Şti
Adresi: Fulya Mahallesi Bahçeler Sokak Efe han 20/C
Mecidiyeköy Şişli İstanbul
Telefonu: (0-212) 273 07 30
Faks: (0-212) 273 07 40
web adresi: www.hansgrohe.com.tr

Malın

Markası: Hansgrohe
Cinsi: Sıhhi tesisat malzemesi
Garanti Süresi: 2 YIL
Azami Tamir Süresi: 20 İş günü

Genel Müdür

Albert Emlek

Satıcı Firmanın:
Unvanı:
Adresi:
Telefonu:
Faks:
e-posta:

Fatura Tarih ve Sayısı:
Marka ve Modeli:
Teslim Tarihi ve Yeri:
Yetkilinin İmzası:
Firmanın Kaşesi:

Bu bölümü, ürünü aldığınız Yetkili Satıcı imzalayacak ve kaşeleyecektir.



Biztonsági utasítások

- ⚠ A szerelésnél a zúzódások és vágási sérülések elkerülése érdekében kesztyűt kell viselni.
- ⚠ A terméket csak fürdéshez, mosakodáshoz, és egészségügyi tisztálkodáshoz szabad használni.
- ⚠ Gyermekek, valamint testileg, szellemileg fogyatékos és / vagy érzékelésben korlátozott személyek nem használhatják felügyelet nélkül a terméket. Alkohol és kábítószer befolyása alatt álló személyek nem használhatják a terméket.
- ⚠ A hidegvíz- és melegvíz-csatlakozások közötti nagy nyomáskülönbséget kikell egyenlíteni!

Szerelési utasítások

- A szerelés előtt ellenőrizni kell, hogy a terméknek nincs-e szállítási sérülése. Beépítés után a szállítási-vagy felületi sérüléseket nem ismerik el.
- A vezetékeket és a csaptelepet az érvényes szabványoknak megfelelően kell felszerelni, öblíteni és ellenőrizni
- Az egyes országokban érvényes installációs irányelveket be kell tartani.


Műszaki adatok

| | |
|-------------------------|---------------------------------------|
| Üzemi nyomás: | max. 1 MPa |
| Ajánlott üzemi nyomás: | 0,1 - 0,5 MPa |
| Nyomáspróba: | 1,6 MPa (1 MPa = 10 bar = 147 PSI) |
| Forróvíz hőmérséklet: | max. 60°C |
| Termikus fertőtlenítés: | 70°C / 4 perc |


A terméket kizárólag ivóvízhez tervezték!

Szimbólumok leírása

 Ne használjon ecetsavtartalmú szilikon!

 **Beállítás** (lásd a oldalon 38)

A meleg víz korlátozás beállítása. Átfolyós vízmelegítőknél meleg víz korlátozó használata nem ajánlott.

 **Méretet** (lásd a oldalon 39)

 **Átfolyási diagram**
(lásd a oldalon 40)

szabad átfolyás

 **Tartozékok** (lásd a oldalon 41)

- XXX = Színkódolás
- 000 = Króm
- 090 = Króm/Arany-Hatású
- 130 = Polished Bronze
- 140 = Brushed Bronze
- 250 = Brushed Gold-Optic

- 330 = Polished Black Chrome
- 340 = Brushed Black Chrome
- 400 = Fehér/Króm
- 670 = Matt Black
- 700 = Matt White
- 820 = Brushed Nickel
- 950 = Brushed Brass
- 990 = Stainless Steel Optic



Egyéb tartozék (lásd a oldalon 41)

a szállítási egység nem tartalmazza

- Hosszabbítás 25 mm #13595000
- Hosszabító készlet 22 mm (kis beépítési mélység esetén) #15597XXX, #13597XXX, #13593XXX



Tisztítás (lásd a oldalon 46)



Használat (lásd a oldalon 40)

- A termékkel érintkező emberi felhasználásra szánt víz hőmérséklete közegészségügyi szempontból a 65°C-ot nem haladhatja meg.
- Alkalmazási terület: ivóvíz-ellátás, használati melegvíz-ellátás.
- Felszerelés után a használatba vétel előtt, illetve a rendszeres használat esetén fogyasztás előtt minden esetben javasolt a termék átöblítése. Beüzemelés után a csaptelepet át kell öblíteni, legalább 10 perc hideg, illetve melegvíz kifolyását javasoljuk. Hosszabb (legalább egy éjszakás) pangást követően legalább 2 perces kifolytatása szükséges. Az átöblítés során nyert vizet ivóvízként, illetve ételkészítési céllal felhasználni nem javasoljuk.
- Ajánlott mind a főzéshez, mind az iváshoz hideg vizet használni, és azt felmelegítve fogyasztani.
- A termék bekötésére használt flexibilis bekötőcsövek kizárólag nyilvántartásba vett termékek lehetnek.
- A csaptelepek perlátorát javasolt havonta vízkötleníteni. A csaptelepek tisztítása fertőtlenítése során kizárólag olyan vegyszer alkalmazhat, amely megfelel a 201/2001. (X.25.) Kormányrendelet, illetve a 38/2003. (VII.7.) ÉSzCsM-FVM-KvVM együttes rendeletben leírtaknak.
- A perlátor működési elvéből adódóan jelentős aeroszolt képez, így Legionella expozíció szempontjából fokozott kockázatot jelent. Ezért alkalmazása nem javasolt az egészségügyi intézmények fekvőbeteg ellátó szobáiban, illetve minden olyan helyen, ahol a hideg és / vagy használati melegvíz Legionella csíraszámra eléri a 49/2005. (XI.6.) EMMI rendelet alapján meghatározott beavatkozási szintet.



Vizsgajel (lásd a oldalon 47)



| Hiba | Ok | Megoldás |
|---|--|--|
| Nehezen nyitható a csap. | - A kerámiabetét meghibásodott, elvízkövesedett. | - A kerámiabetétet ki kell cserélni. |
| Csöpög a csap. | - A kerámiabetét meghibásodott. | - A kerámiabetétet ki kell cserélni. |
| Az átállítás nem működik | - Lerakódások | - Váltószelepet tisztítani / O-gyűrűket zsirozni |
| | - Túl kicsi víznyomás | - Növelje a víznyomást |
| | - A kádváltó szelep hibás | - Az átállító cseréje |
| Túl alacsony melegvíz hőmérséklet, nincs hidegvíz. A hidegvíz kiválasztásakor beindul az átfolyós melegítő. | - A melegvíz szabályozó rosszul van beállítva. | - A melegvíz szabályozót újra be kell állítani. |
| | - Kereszfolyás | - A kerámiabetétet ki kell cserélni. |



הערות בטיחות

- ⚠ יש להשתמש בכפפות בזמן ההתקנה כדי למנוע פציעות וחתכים
- ⚠ המוצר מיועד לשימוש למטרות רחצה, היגיינה ושטיפת הגוף בלבד
- ⚠ אסור לילדים ומבוגרים בעלי קשיים פיזיים, מנטליים ו/או תחושתיים להשתמש במוצר זה ללא השגחה.
- אנשים הנמצאים תחת השפעה של אלכוהול או תרופות אינם רשאים להשתמש במוצר זה
- ⚠ למערכת המים החמים והקרים צריכים להיות לחצים שווים

הוראות התקנה

- לפני ההתקנה, בדוק אם נגרמו למוצר נזקים בהובלה אחרי ההתקנה, לא נכיר בנזקים שנגרמו בהובלה או בנזקים במשטחים
- חובה להתקין את הצינורות והאביזרים, לשטוף אותם ולבדוק אותם על פי התקנים הישימים
- צריך לפעול על פי חוקי השרברבות הישימים במדינת ההתקנה

נתונים טכניים

- לחץ הפעלה: MPa 1
- לחץ פעולה מומלץ: MPa 0,5 - 0,1
- לחץ בדיקה: MPa 1,6
- (MPa = 10 bar = 147 PSI 1)
- מקסימום 60°C
- 4 / 70°C דקות
- טמפרטורת מים חמים
- חיטוי תרמי
- המוצר מיועד אך ורק למי שתי!

תיאור הסמל

אסור להשתמש בסיליקון המכיל חומצה אצטית!



כוונון (ראה עמוד 38)



כדי להתאים את מגביל המים החמים. לא מומלץ להשתמש במגביל מים חמים ביחד עם מחמם מים בעל זרימה רצופה.

מידות (ראה עמוד 39)



דיאגרמת זרימה (ראה עמוד 40)



זרימה חופשית

חלקי חילוף (ראה עמוד 41)



- צבעים = XXX
- מצופה כרום = 000
- מצופה כרום/מצופה זהב = 090
- Polished Bronze = 130
- Brushed Bronze = 140
- Brushed Gold-Optic = 250
- Polished Black Chrome = 330
- Brushed Black Chrome = 340
- לבן/כרום מצופה = 400
- Matt Black = 670
- Matt White = 700
- Brushed Nickel = 820
- Brushed Brass = 950
- Stainless Steel Optic = 990

אביזרים מיוחדים (ראה עמוד 41)



- הזמנה של פריט אקסטרה
- הארכה 25 מ"מ #13595000
- סט הארכה 22 מ"מ (כשהקיר עמוק מספיק) #15597XXX, #13597XXX, #13593XXX

ניקוי (ראה עמוד 46)



הפעלה (ראה עמוד 40)

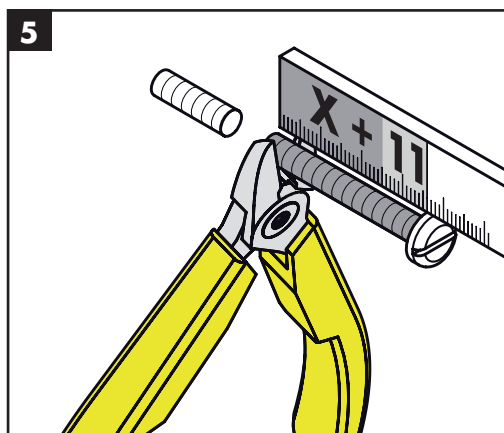
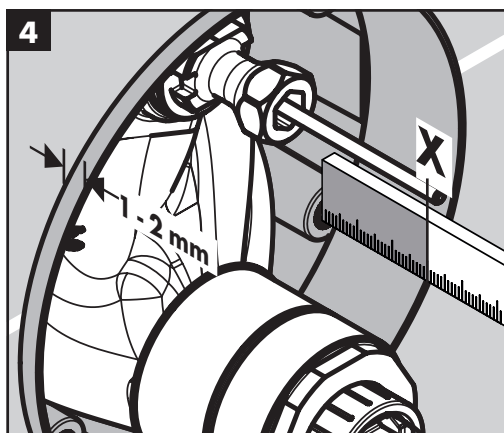
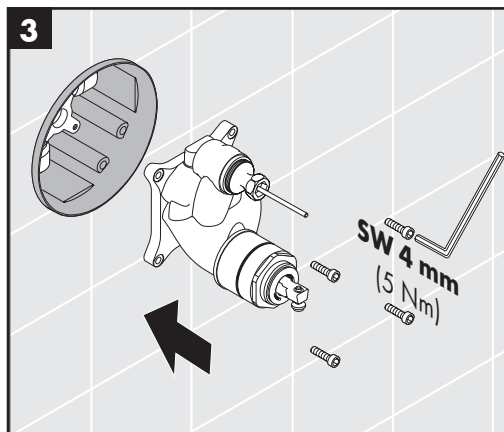
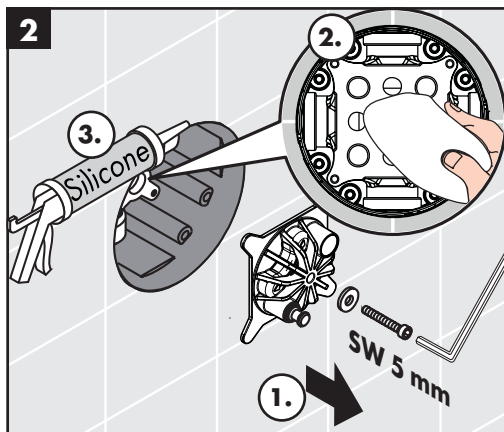
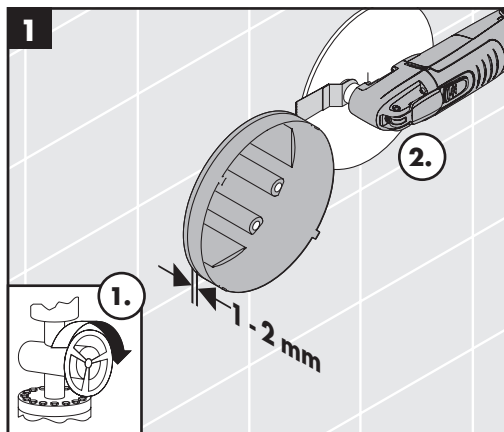
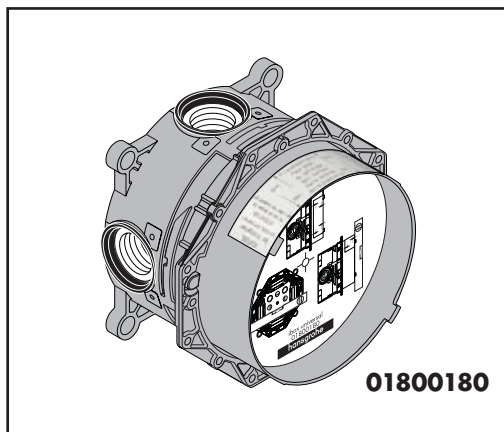


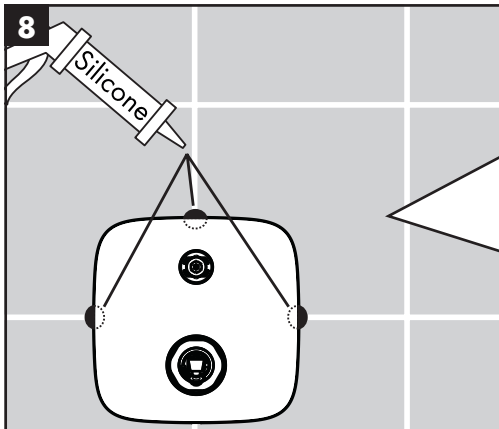
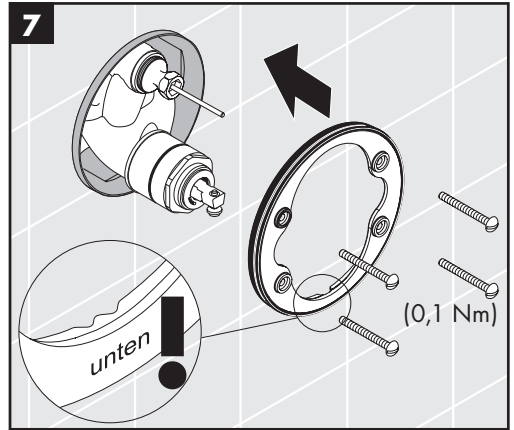
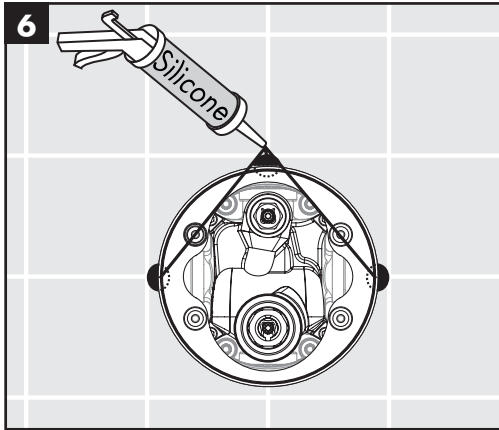
תעודת בדיקה (ראה עמוד 47)



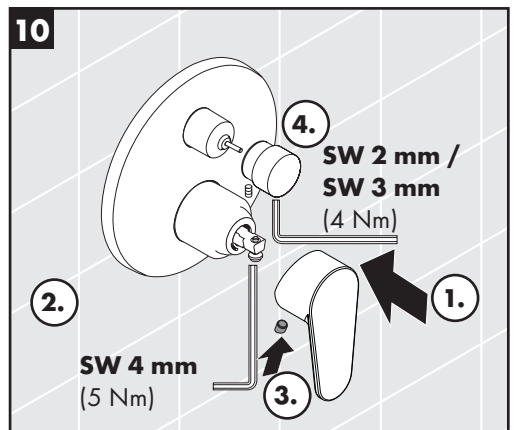
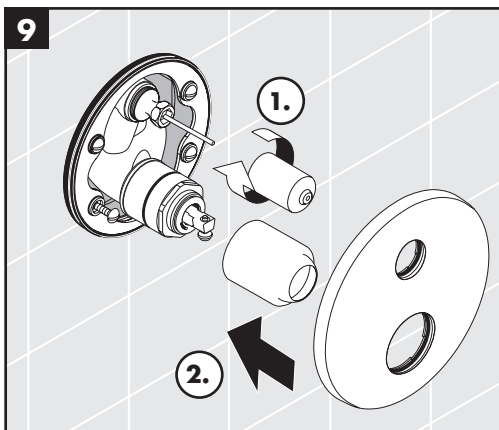
| תקלה | סיבה | אופן התיקון |
|---|---------------------------------|------------------------------|
| ברז ערבוב נוקשה | - מנגנון ערבוב לא תקין, אבנית | - החלף מנגנון ערבוב |
| טפטוף מברז ערבוב | - מנגנון ערבוב לא תקין | - החלף מנגנון ערבוב |
| המסיט לא פועל | - שיירים | - נקה את הממיר/ גרז אורינגים |
| | - לחץ המים נמוך מדי | - הגדל את לחץ המים |
| | - מסיט לא תקין | - החלף את המסיט |
| טמפרטורת המים החמים נמוכה מדי, אין מים חמים קרים. מחמם המים המייד | - מגביל המים החמים לא נקבע נכון | - קבע את מגביל המים החמים |
| נדלק כשבוחרים במים קרים | - זרם צולב | - החלף מנגנון ערבוב |

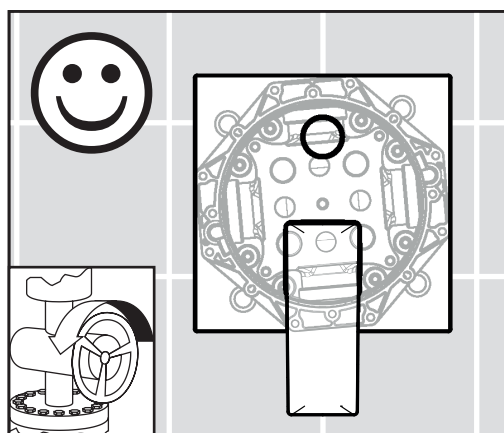
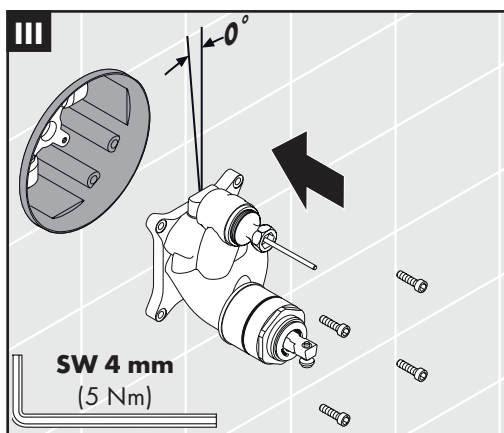
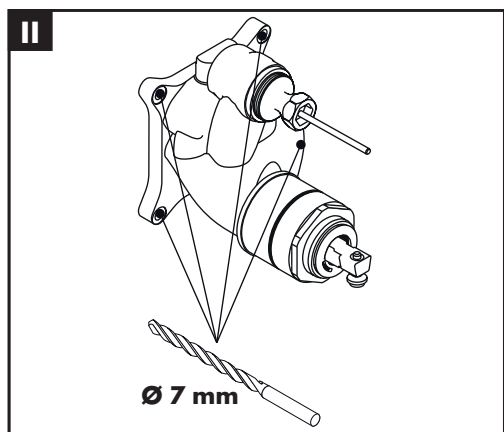
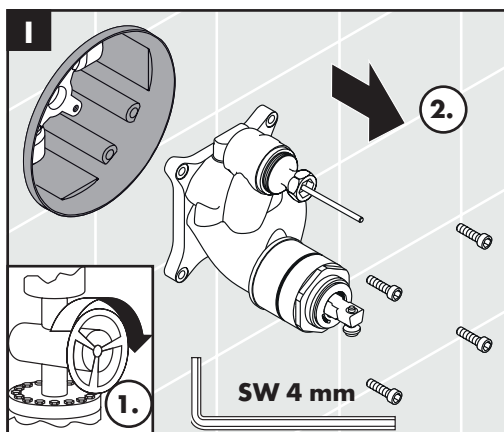
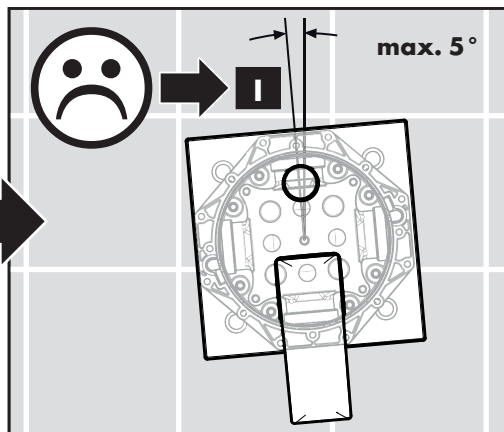
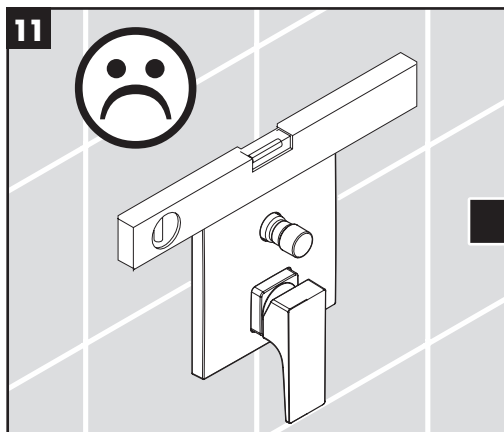


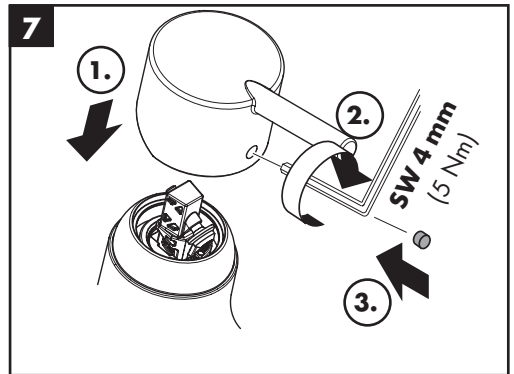
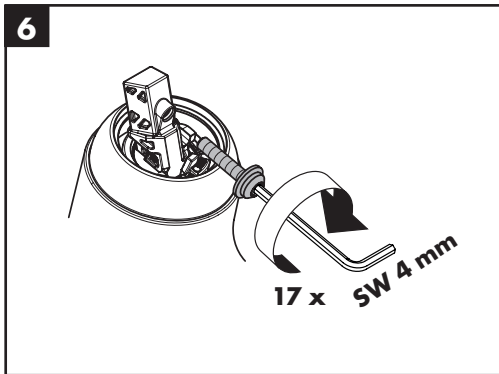
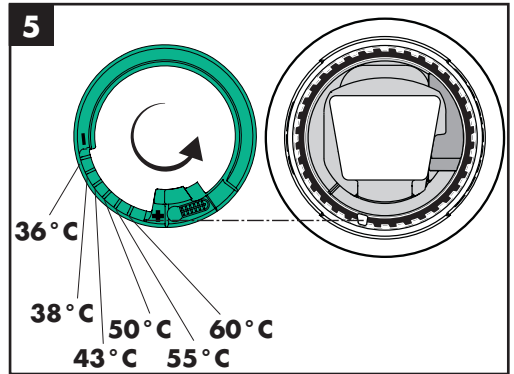
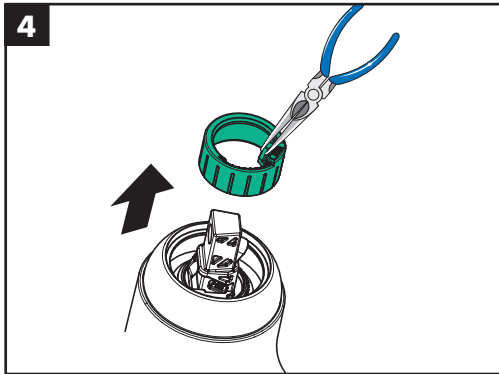
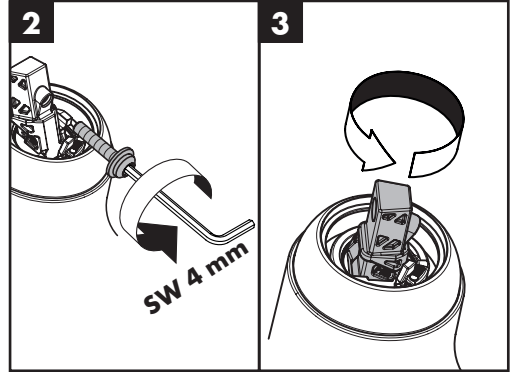
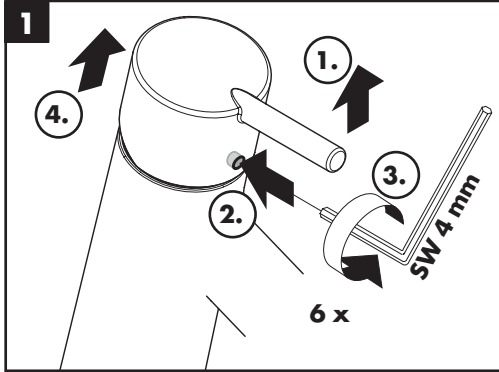




| | |
|---|---------------------------------|
| PuraVida 15445XXX | Logis 71405XXX |
| Metris 31454000 | Talis E 71745XXX |
| Metropol 32545XXX / 74545XXX | Vernis Shape 71468XXX |
| Logis Loop 71264000 | Vivenis 75415XXX |
| | Finoris 76415XXX |

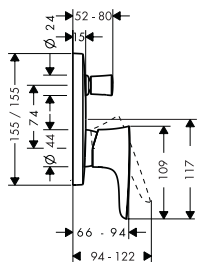




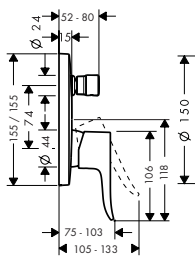




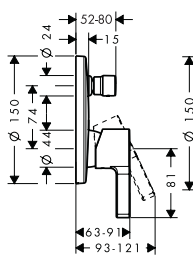
PuraVida
15445XXX



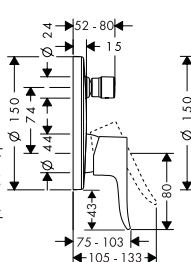
Metris
31454000



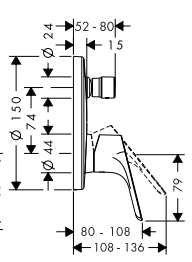
Metris S
31465XXX



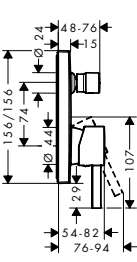
Metris
31493XXX



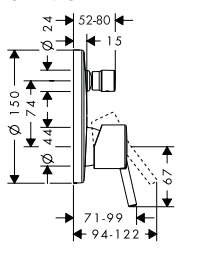
Focus
31945XXX



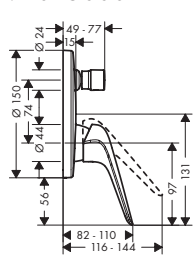
Finoris
76415XXX



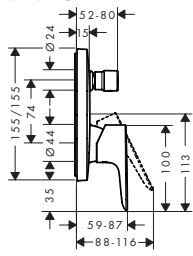
Talis S
32475XXX



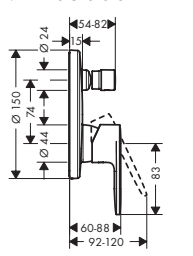
Novus
71045000



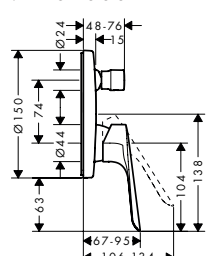
Talis E
71745XXX



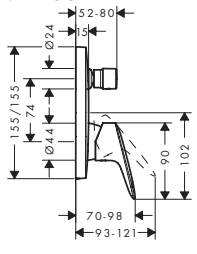
Talis S
72405000



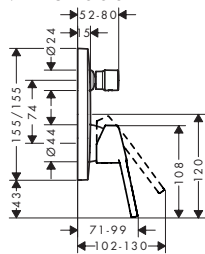
Logis E
71404000



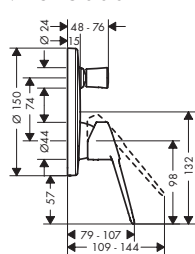
Logis
71405XXX



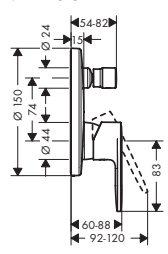
Logis Loop
71264000



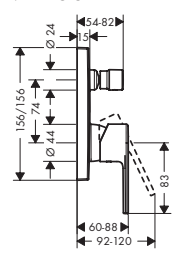
Novus Loop
71345000



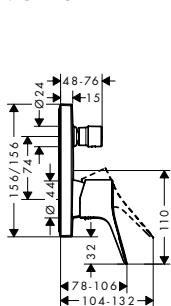
Vernis Blend
71466XXX



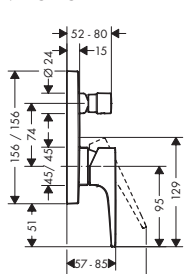
Vernis Shape
71468XXX



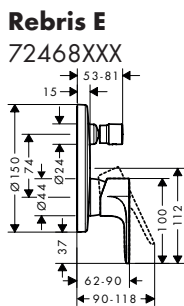
Vivenis
75415XXX



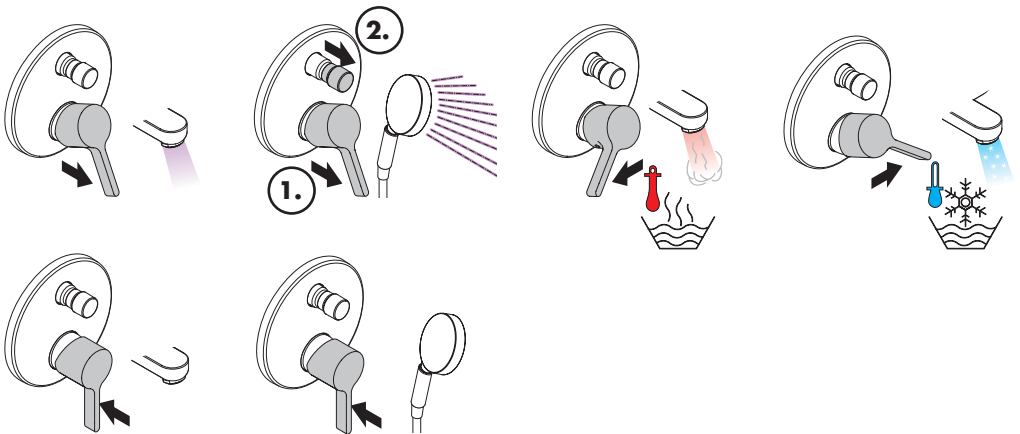
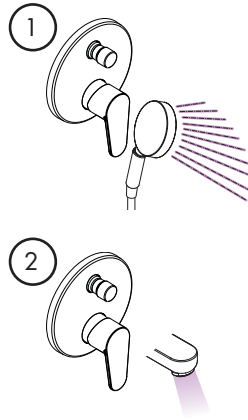
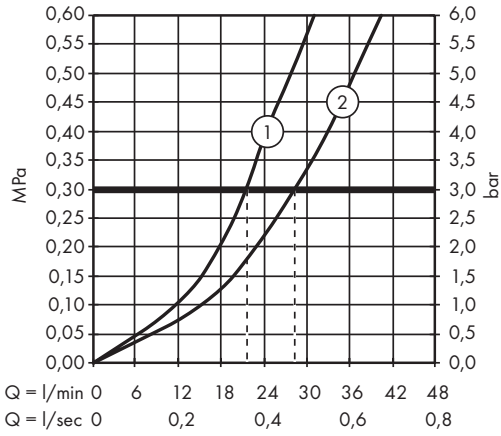
Metropol
32545XXX /
74545XXX



Rebris S
72466XXX

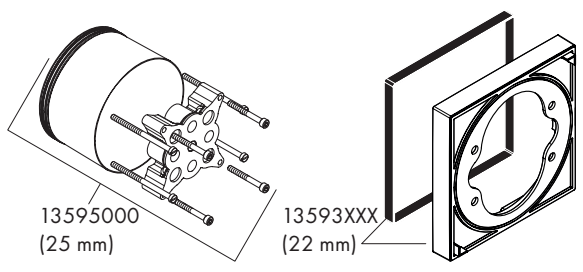
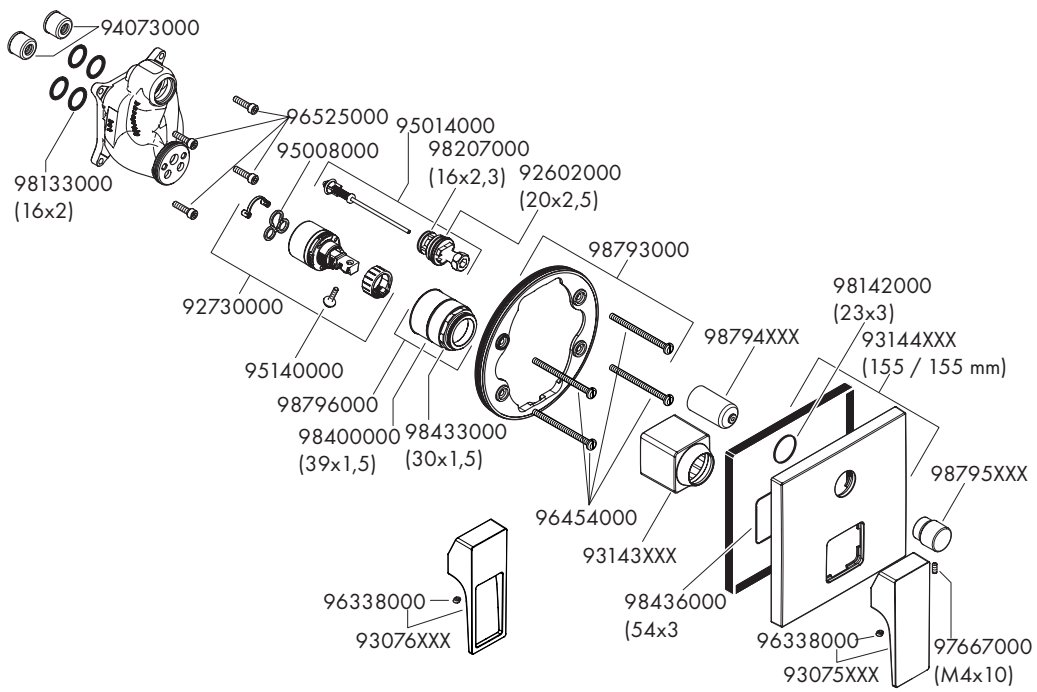


Rebris E
72468XXX



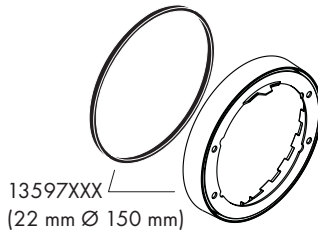
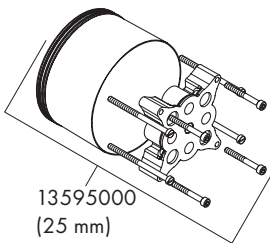
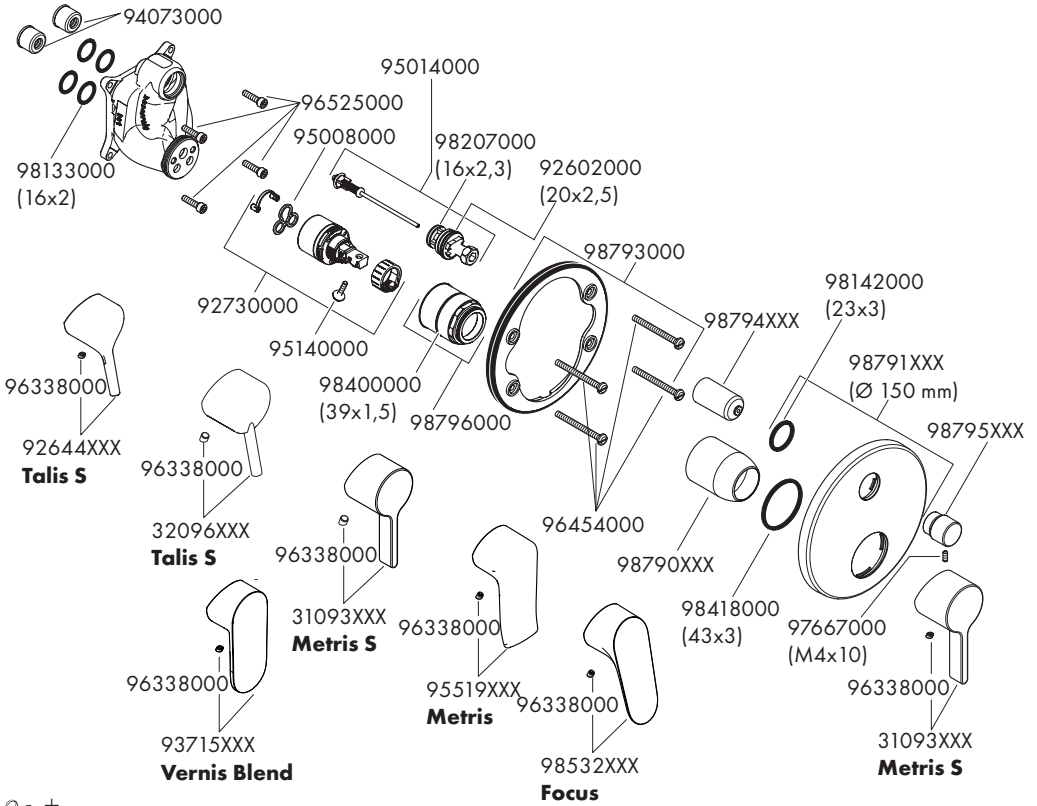


Metropol 32545XXX / Metropol 74545XXX



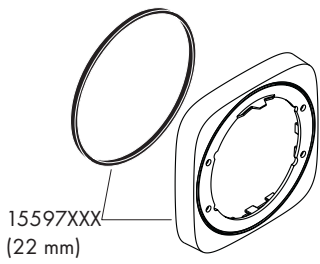
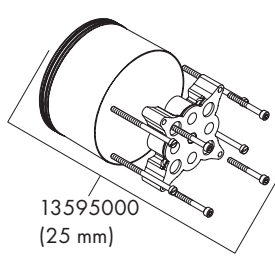
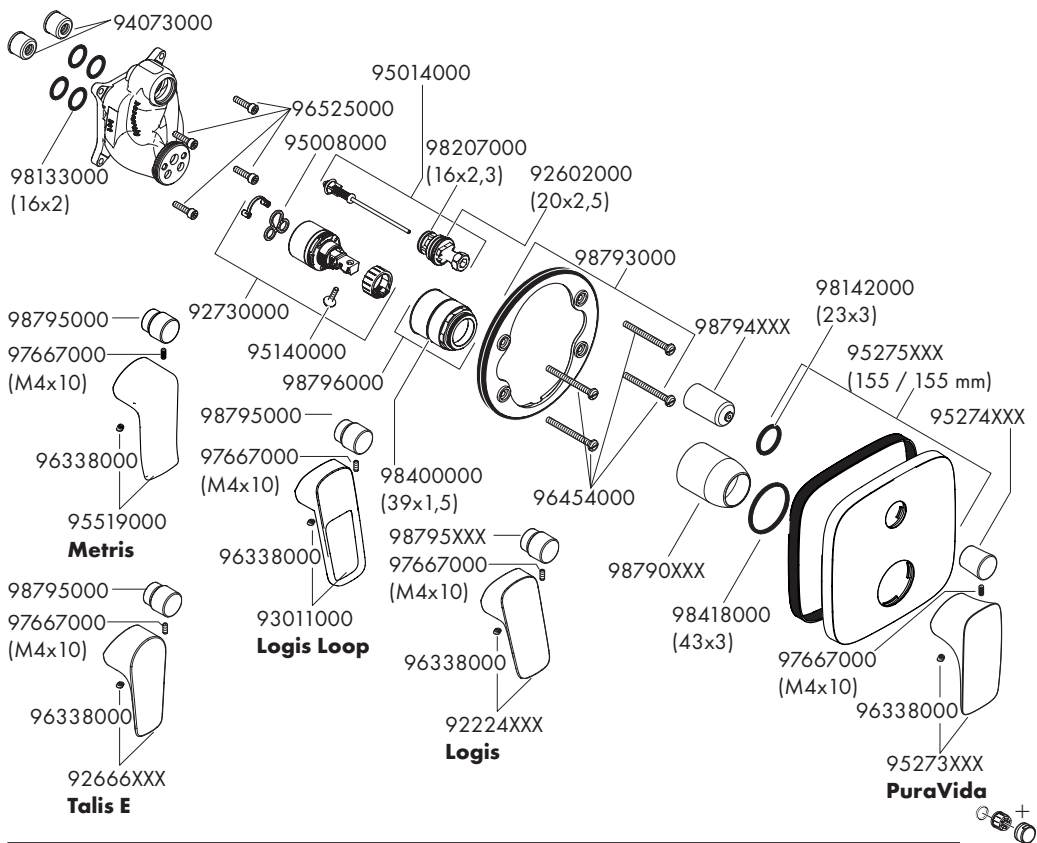


**Metris S 31465XXX / Metris 31493XXX / Focus 31945XXX / Talis S 32475XXX /
Talis S 72405XXX / Vernis Blend 71466XXX**



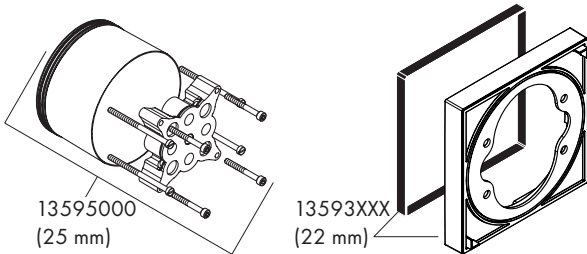
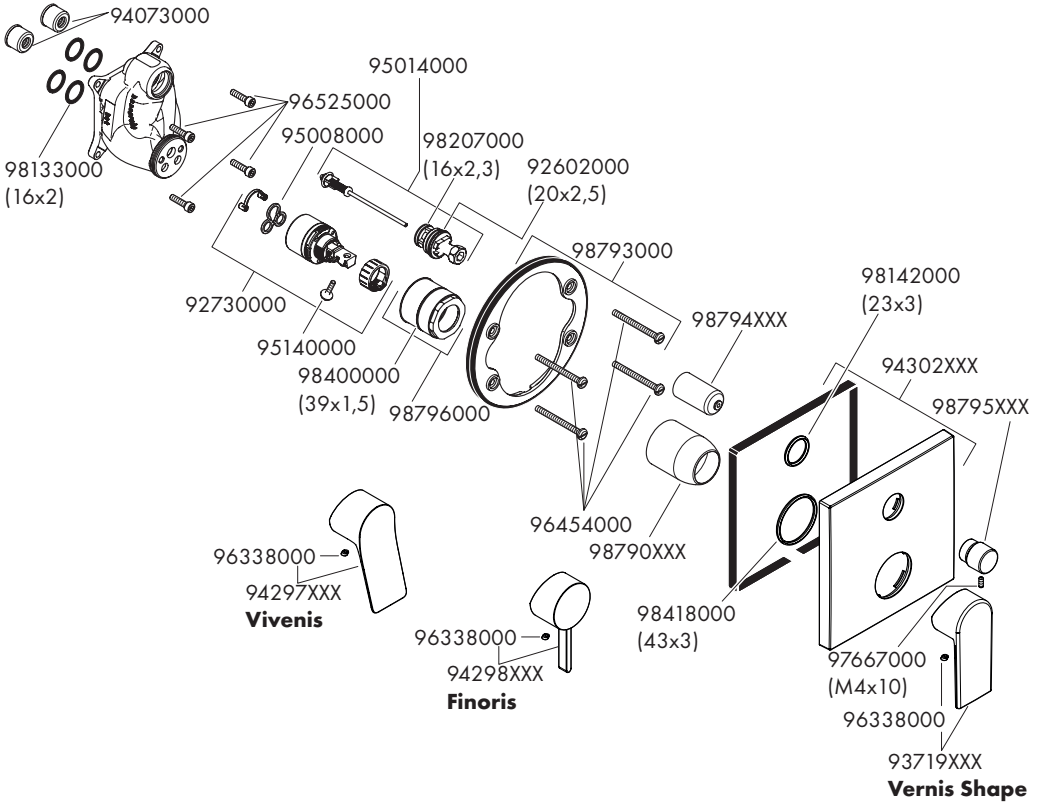


PuraVida 15445XXX / Metris 31454000 / Logis Loop 71264000 / Logis 71405XXX / Talis E 71745XXX



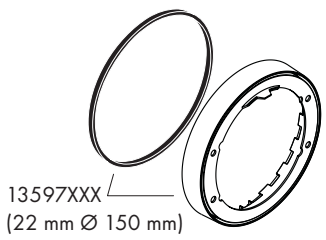
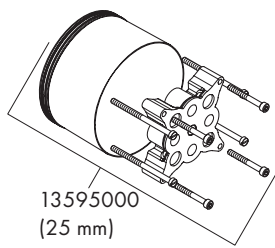
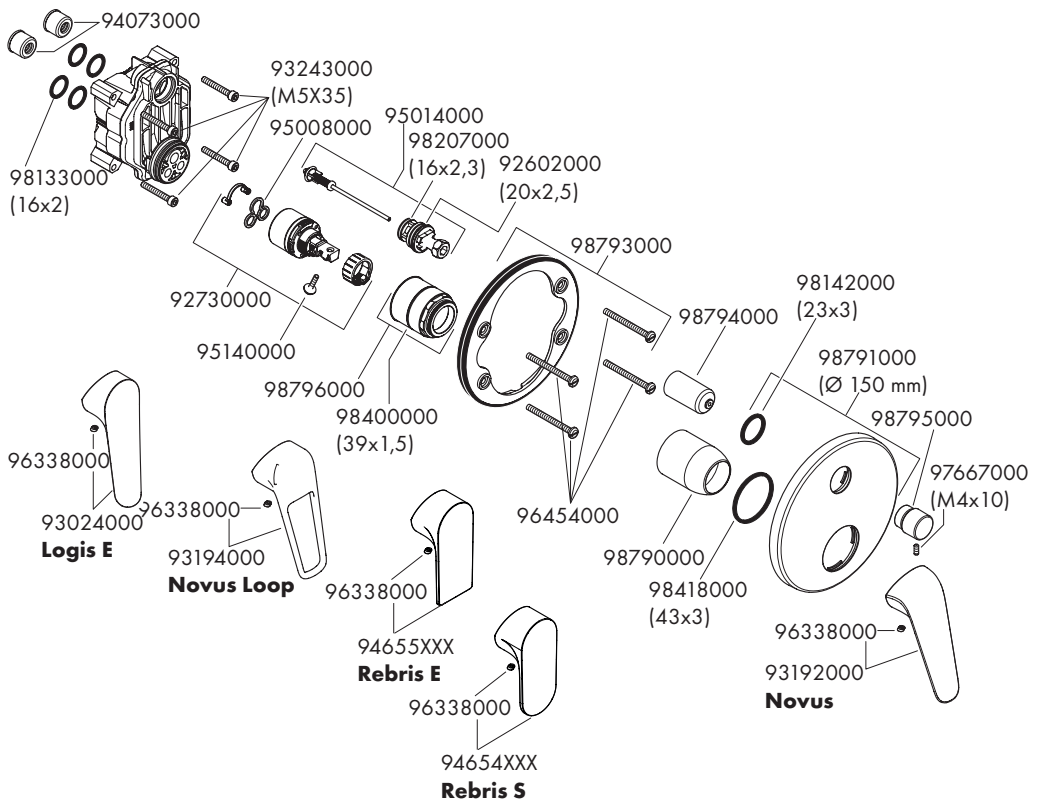


Vernis Shape 71468XXX / Vivenis 75415XXX / Finoris 76415XXX



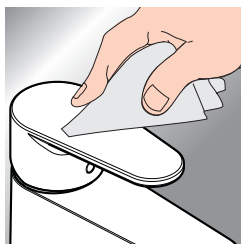


**Novus 71045XXX / Novus Loop 71345000 / Logis E 71404000 / Rebris S 72466XXX /
Rebris E 72468XXX / Zebris 72465XXX**





www.hansgrohe.com/cleaning-recommendation



- DE** Reinigungsempfehlung / Garantie / Kontakt
- FR** Recommendation pour le nettoyage / Garanties / Contact
- EN** Cleaning recommendation / Warranty / Contact
- IT** Raccomandazione di pulizia / Garanzia / Contatto
- ES** Recomendaciones para la limpieza / Garantía / Contacto
- NL** Aanbevelingen inzake reiniging / Garantie / Contact
- DK** Rengøringsvejledning / Garanti / Kontakt
- PT** Recomendações de limpeza / Garantia / Contacto
- PL** Zalecenie dotyczące pielęgnacji / Gwarancja / Kontakt
- CS** Doporučení k čištění / Záruka / Kontakt
- SK** Odporúčania pre čistenie / Záruka / Kontakt
- ZH** 清洁指南 / 担保 / 接触
- RU** Рекомендации по очистке / Гарантия / Контакты
- FI** Puhdistussuositus / Takuu / Kosketus

- SV** Rengöringsrekommendationer / Garanti / Contacto
- LT** Valymo rekomendacijos / Garantija / Kontaktai
- HR** Preporuke za čišćenje / Garancija / Kontakt
- RO** Recomandări pentru curățare / Garanție / Contact
- EL** Σύσταση καθαρισμού / Εγγύηση / επαφή
- SL** Priporočilo za čiščenje / Garancija / Kontakt
- ET** Puhastussoovitused / Garantii / Kontakt
- LV** Tīrīšanas ieteikumi / Garantija / Kontakti
- SR** Preporuke za čišćenje / Garancija / Kontakt
- NO** Anbefaling for rengjøring / Garanti / Kontakt
- BG** Препоръка за почистване / Гаранция / Контакт
- JP** お手入れの方法 / 保証について / ご連絡先
- UA** Рекомендації з чищення / Гарантія / контакт
- AR** توصيات التنظيف / الضمان / اتصال
- TR** Temizleme önerisi / Garanti / Temas
- HU** Tisztítási tanácsok / Garancia / érintkezés
- HE** המלצות לניקוי / אחריות / איש קשר



| P-IX | VDGW | SINTEF | NF | STF | CERTIFICATION BODY | ETA |
|-----------------|-------------------|--------|----|-----|--------------------|-----|
| 15445XXX | PA-IX 9709/ICC | | | | X | |
| 31454000 | PA-IX 9709/ICC | CQ0125 | | | X | |
| 31465XXX | PA-IX 9709/ICC | CQ0125 | | | X | X |
| 31493XXX | PA-IX 9709/ICC | CQ0125 | | | X | X |
| 31945XXX | PA-IX 9709/ICC | CQ0125 | X | | X | X |
| 32475XXX | PA-IX 9709/ICC | CQ0125 | | | X | X |
| 32545XXX | PA-IX 9709/ICC | CQ0125 | | | X | X |
| 71045000 | | CQ0125 | | | X | |
| 71264000 | PA-IX 9709/ICC | CQ0125 | X | | X | |
| 71345000 | | CQ0125 | | | X | |
| 71404000 | | CQ0125 | | | X | |
| 71405XXX | PA-IX 9709/ICC | CQ0125 | X | | X | X |
| 71466XXX | PA-IX 9709/ICC | | X | | X | |
| 71468XXX | PA-IX 9709/ICC | | X | | X | |
| 71745XXX | PA-IX 9709/ICC | CQ0125 | | | X | X |
| 72405XXX | PA-IX 9709/ICC | CQ0125 | | | X | X |
| 72466XXX | PA-IX 38260/IIIB | DN0343 | | | X | |
| 72468XXX | PA-IX 38260/IIIB | DN0343 | | | X | |
| 74545XXX | PA-IX 9709/ICC | CQ0125 | | | X | X |
| 75415XXX | PA-IX 38141 /IIIB | DM0707 | | | X | |
| 76415XXX | PA-IX 38141 /IIIB | BN0685 | | | X | |



hansgrohe

Hansgrohe · AuestraÙe 5 · 9 · D-77761 Schiltach · Telefon +49 (0) 78 36/51-1282 · Telefax +49 (0) 7836/511440
E-Mail: info@hansgrohe.com · Internet: www.hansgrohe.com

06/2023
9.0841926