

23

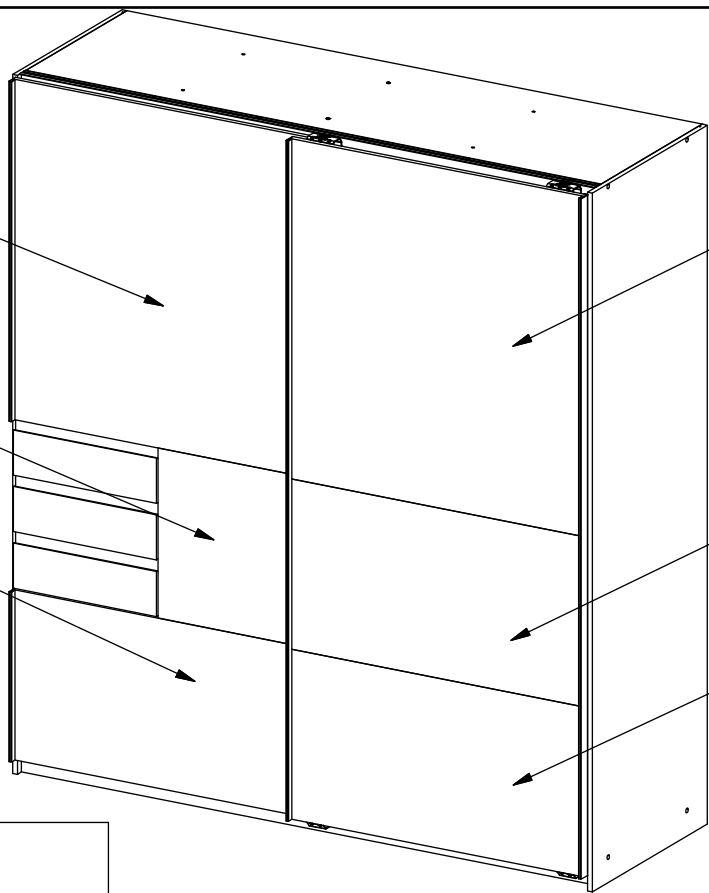
22

21

33

32

31

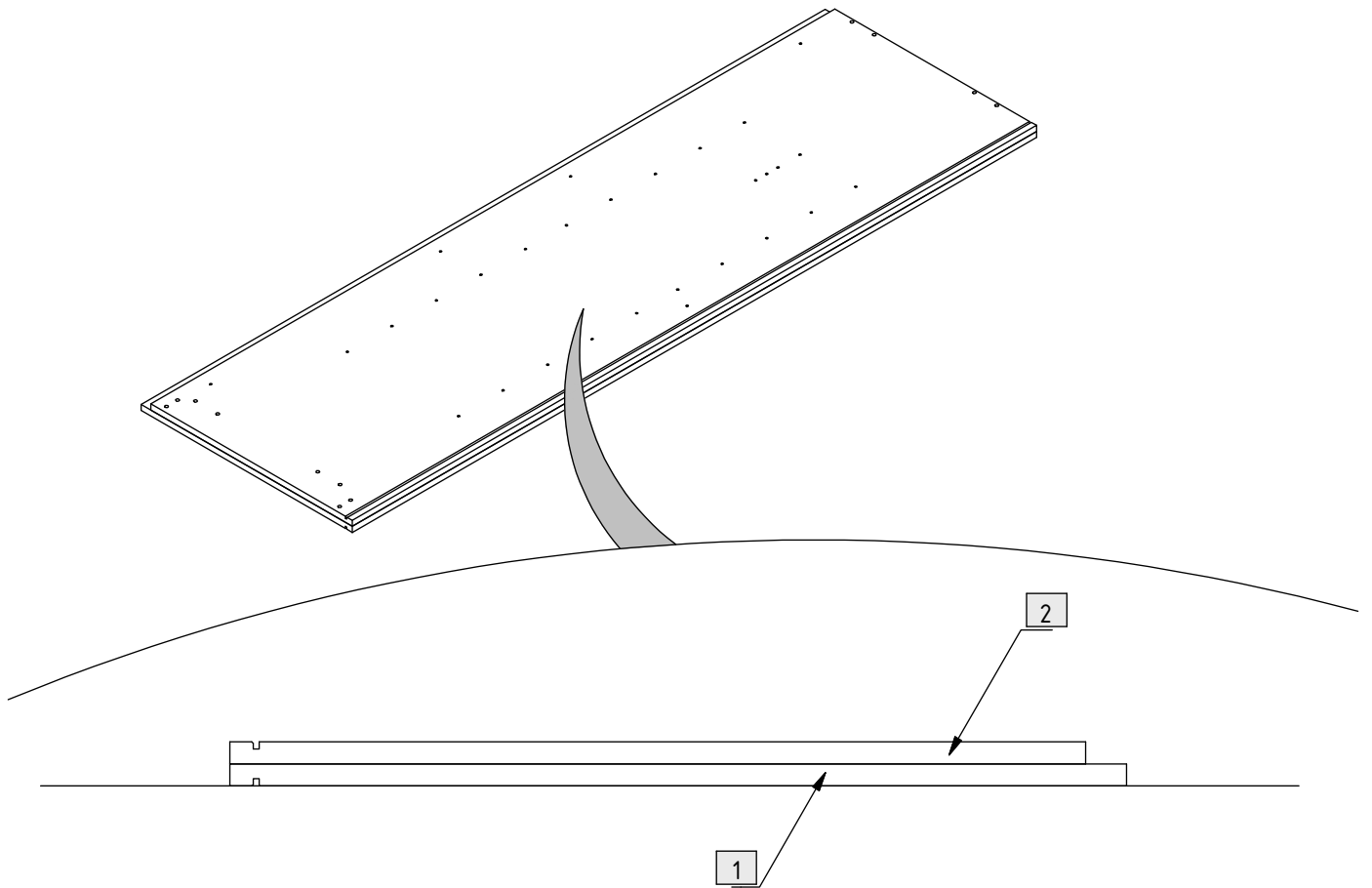
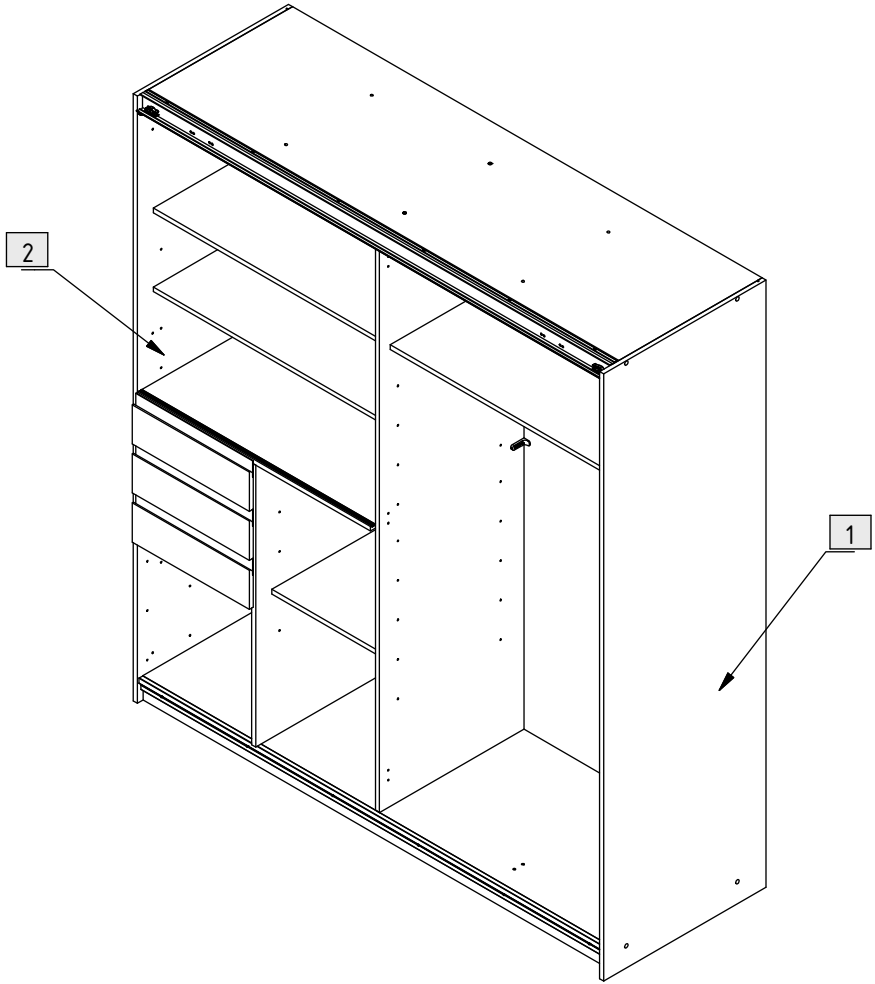


21 + 22 + 23

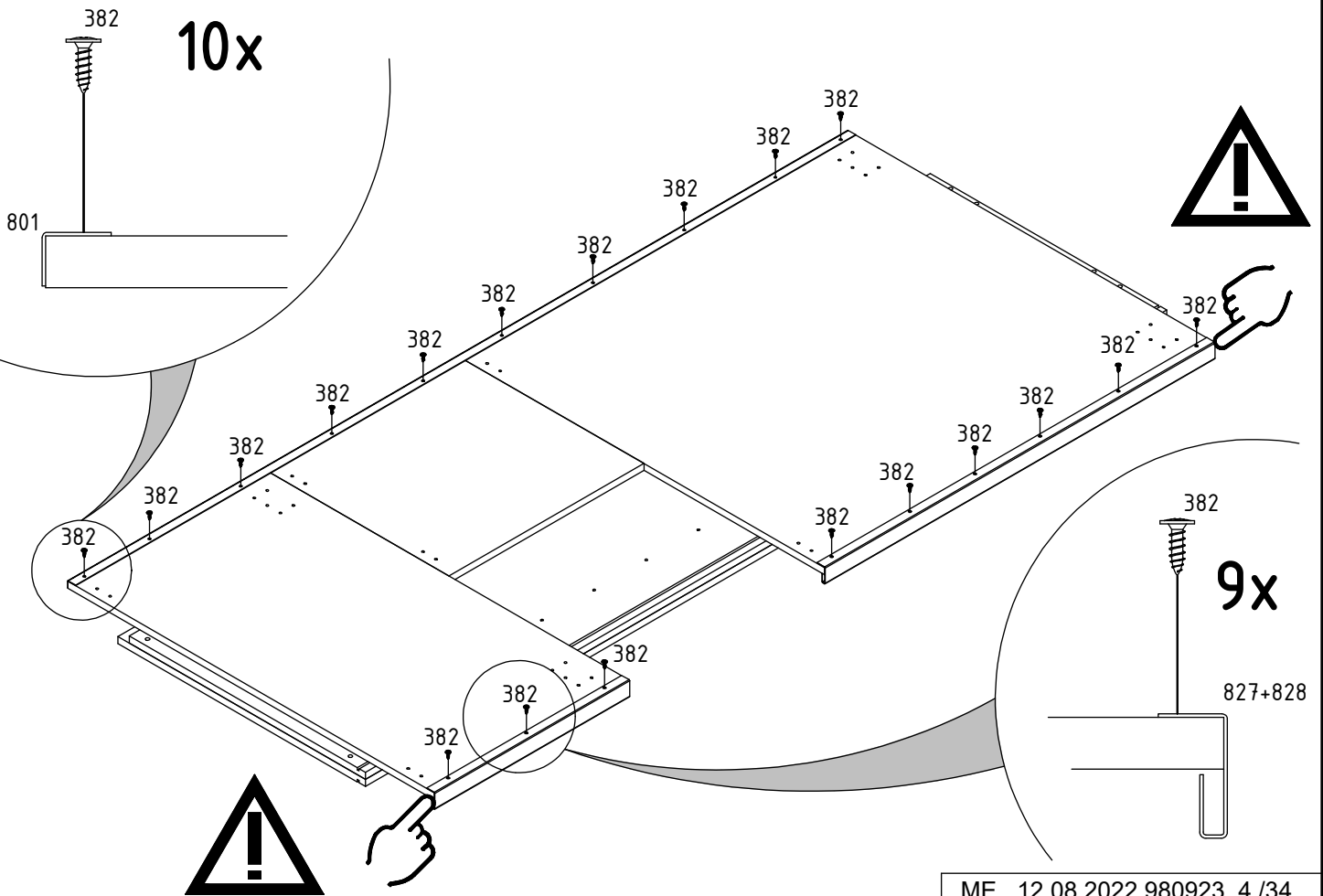
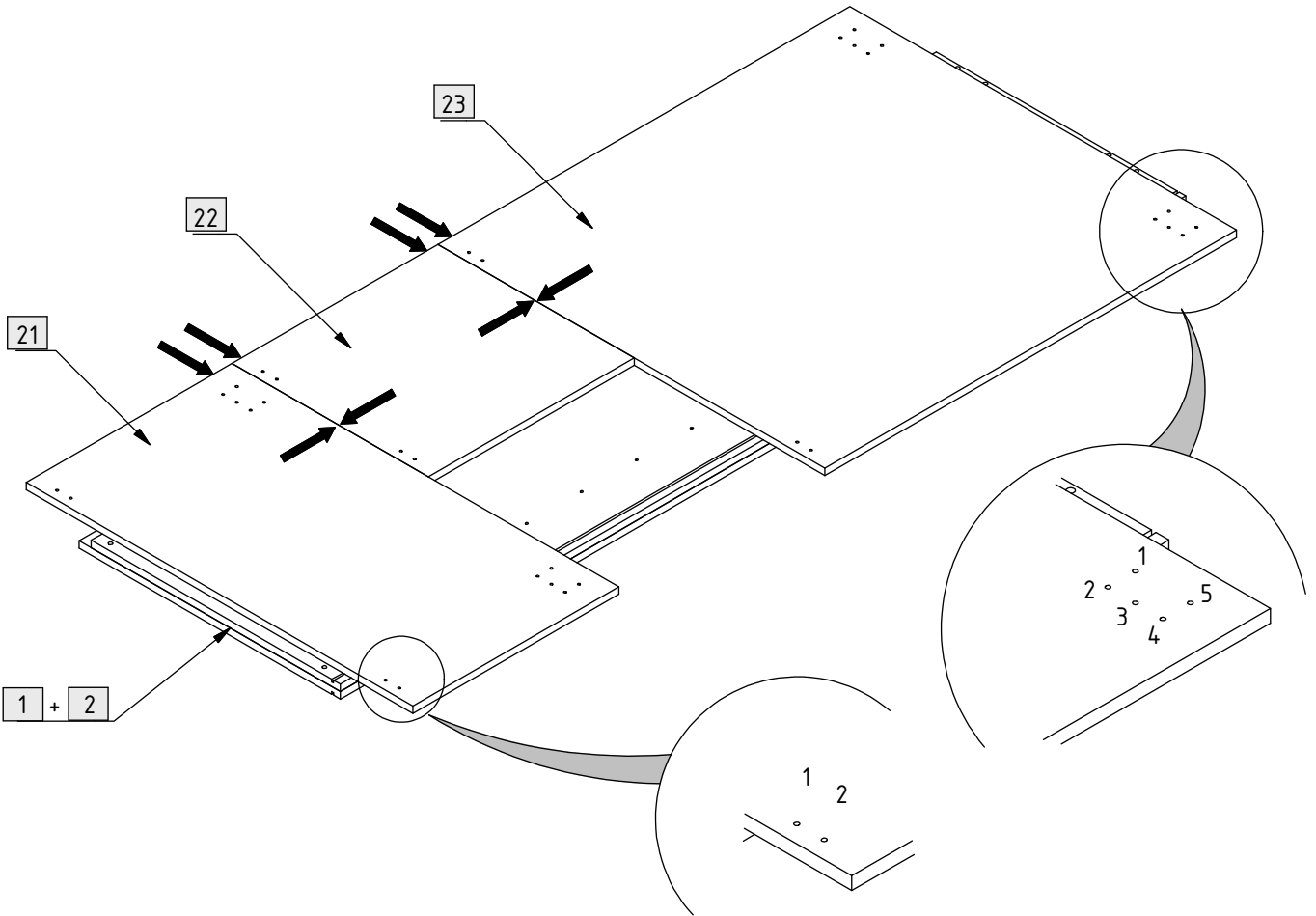
230	4	
306	10	6,3 x 10,0 mm
380	16	3,5 x 15 mm
382	19	4 x 13 mm
801	1	L = 1915 mm
804	2	
805	1	
806	1	
807	1	
827	1	L = 957 mm
828	1	L = 478 mm

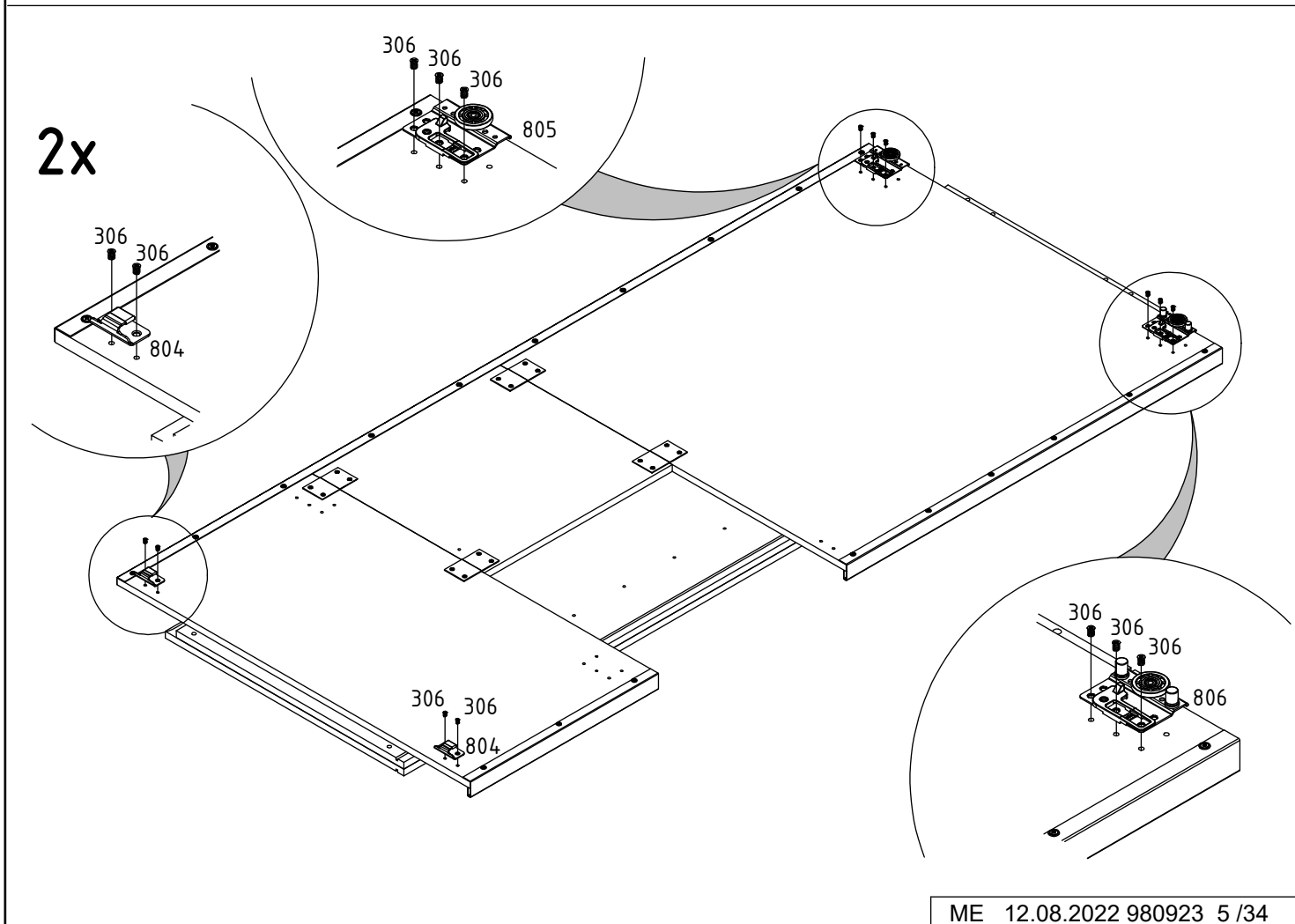
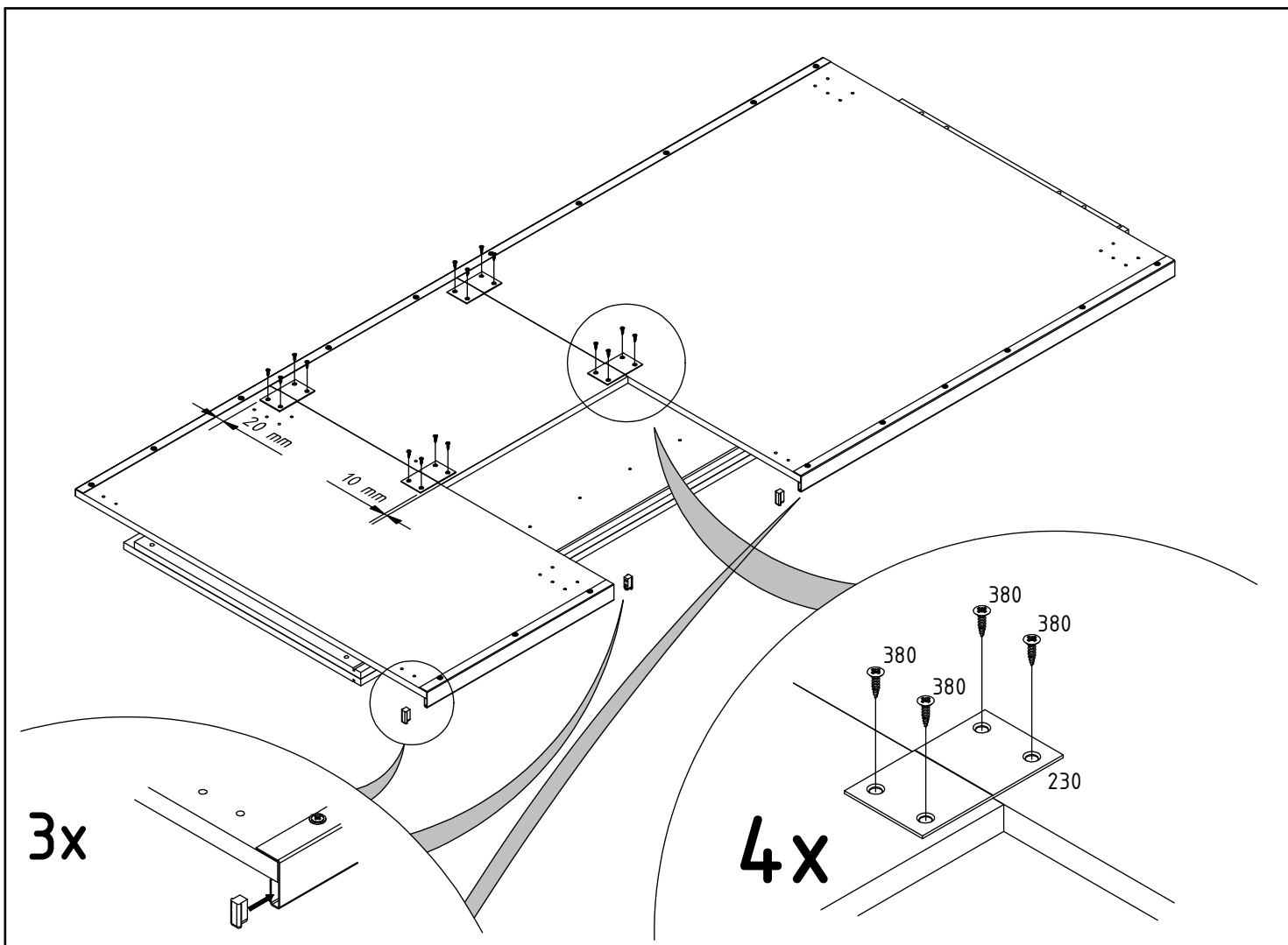
31 + 32 + 33

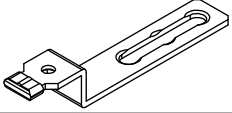


230	2	
306	14	6,3 x 10 mm
380	8	3,5 x 15 mm
382	20	4 x 13 mm
800	2	L = 1915 mm
802	2	
803	2	

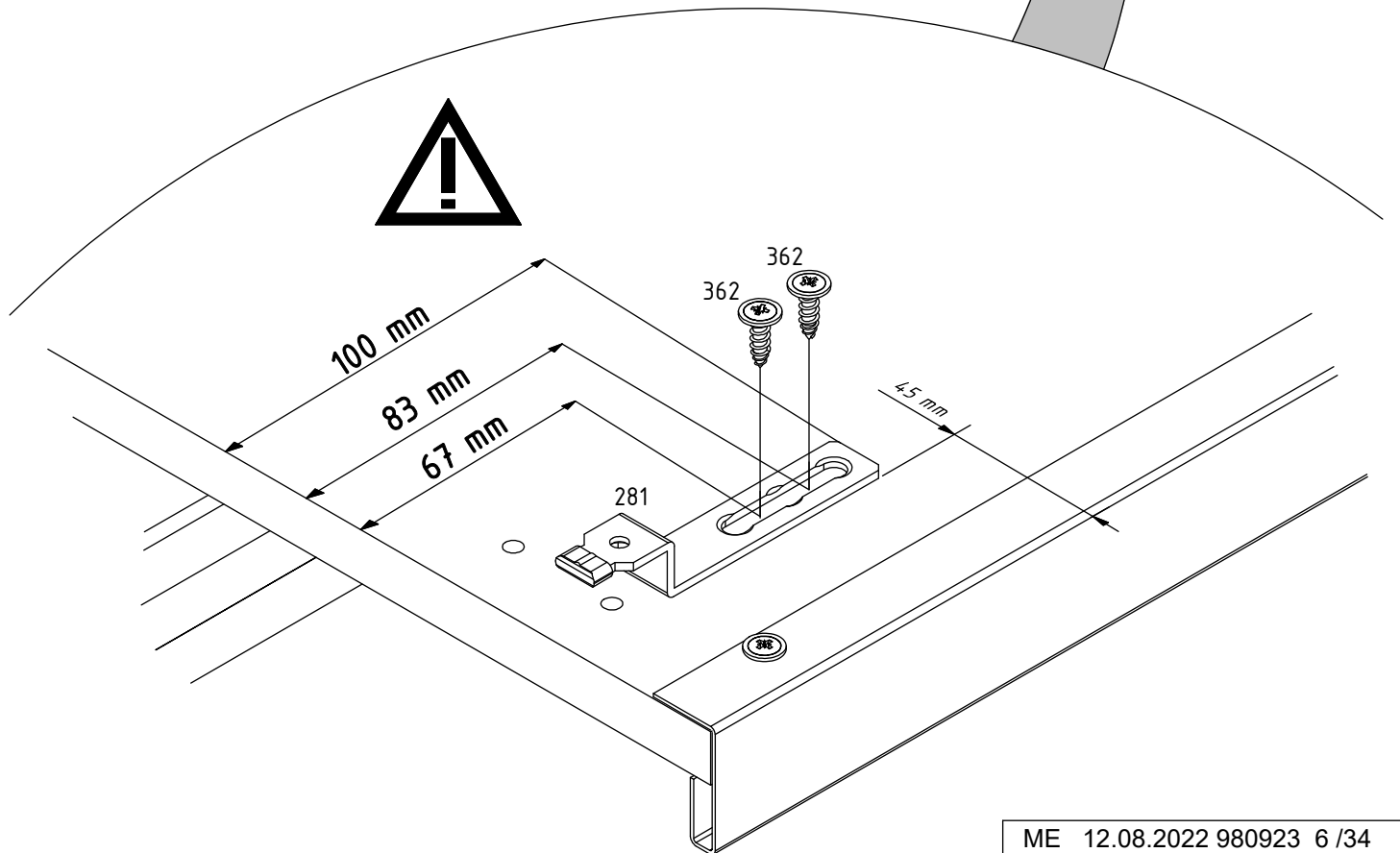
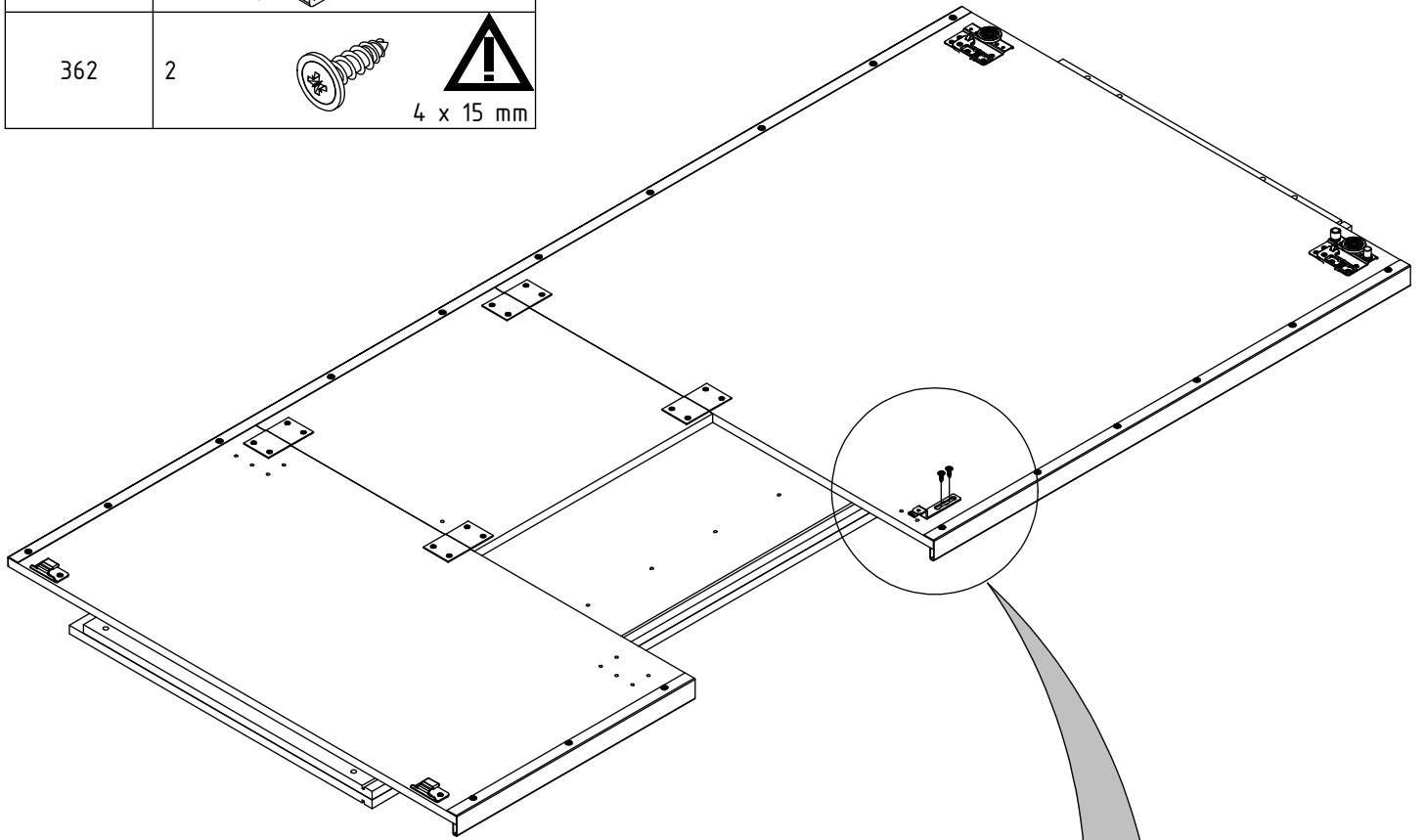


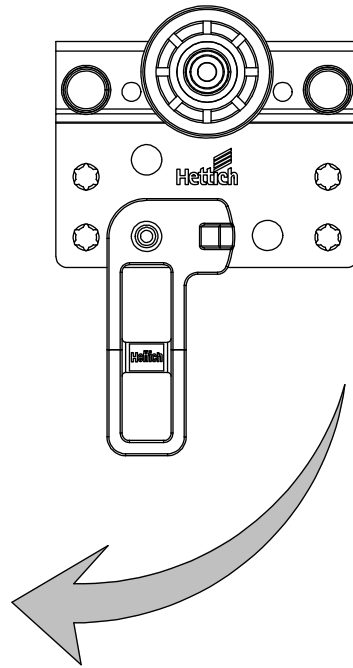
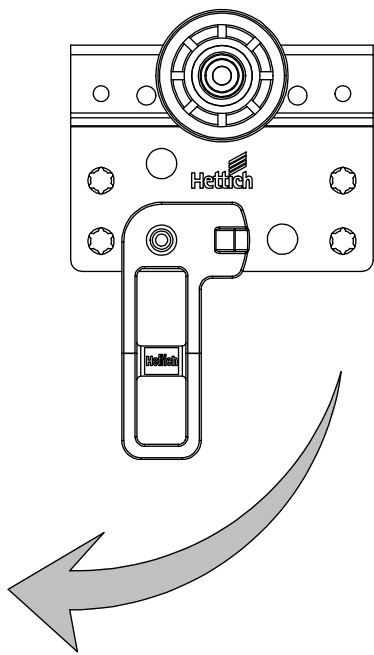
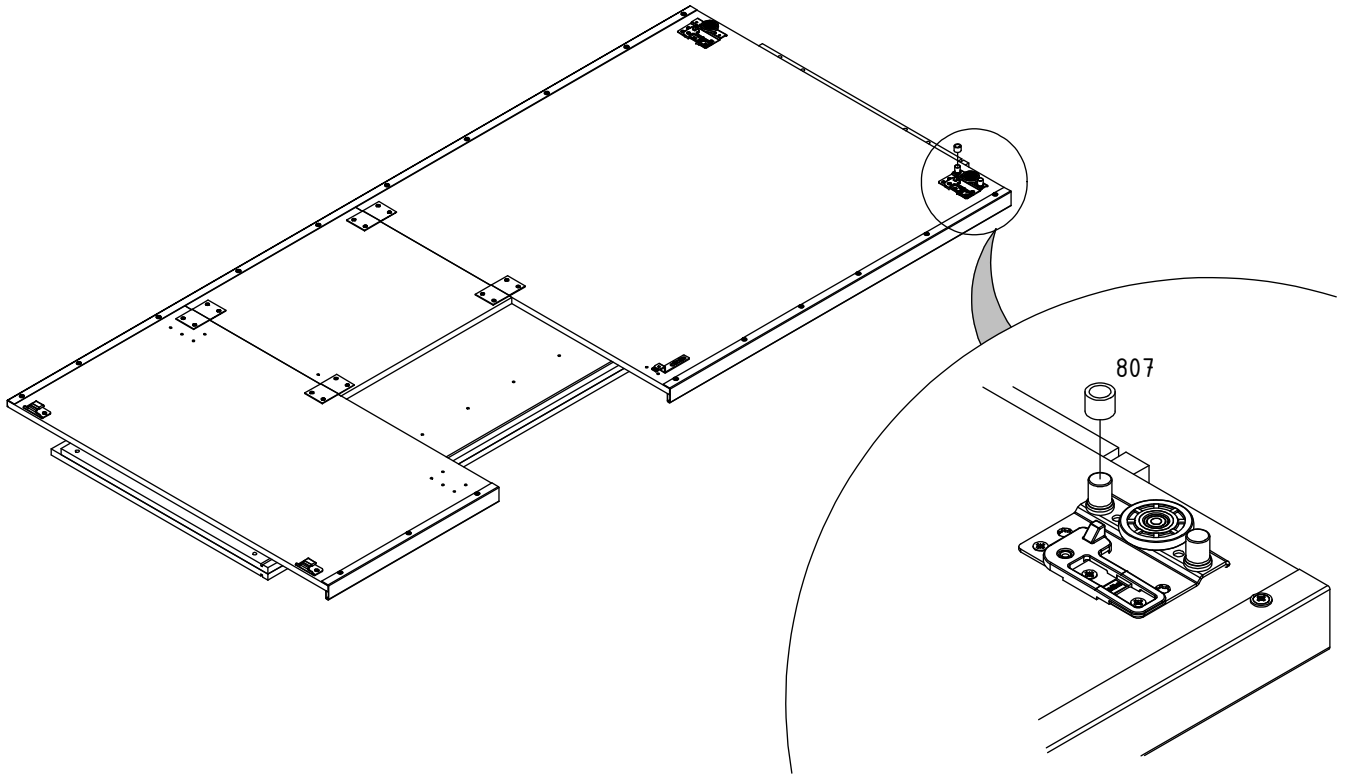
21 + 22 + 23

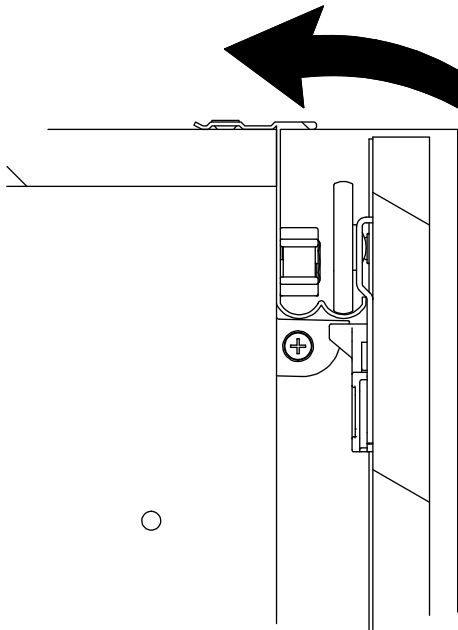
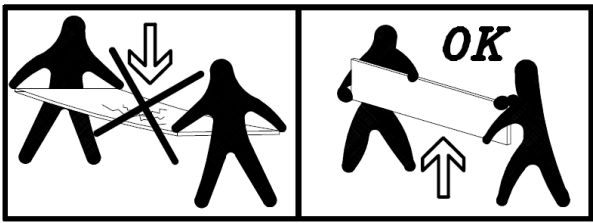




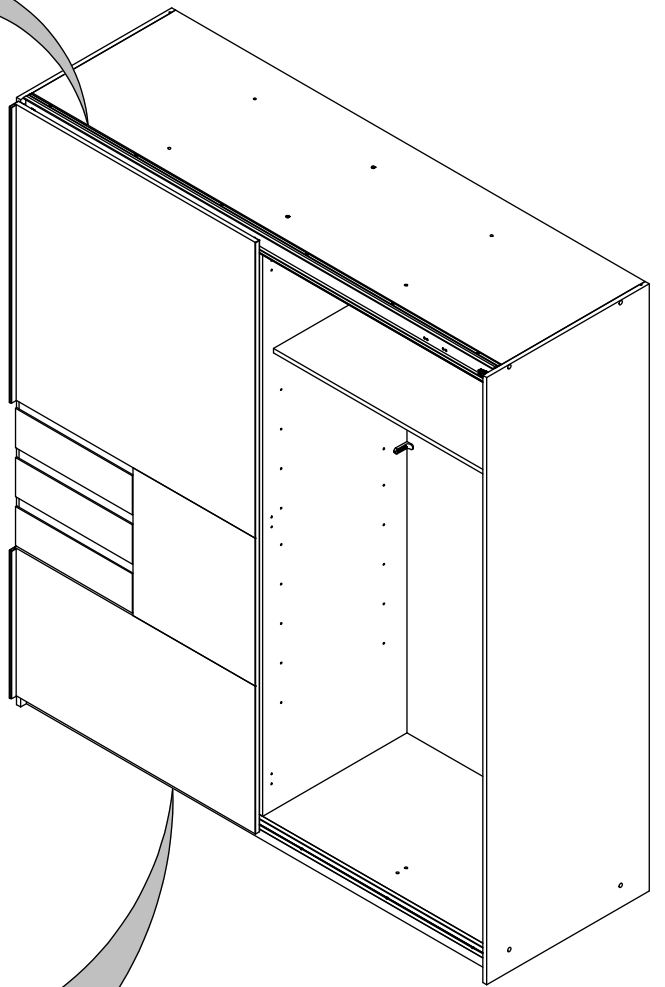
281	1	
362	2	  4 x 15 mm



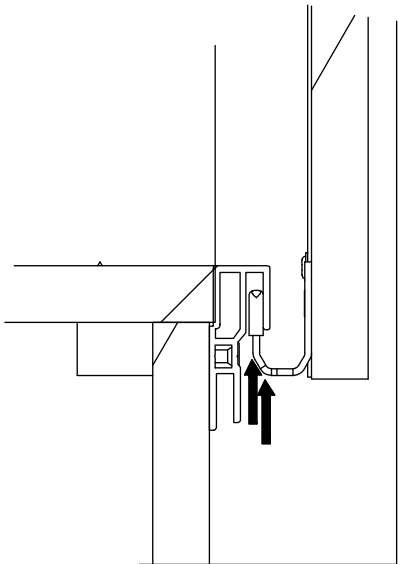




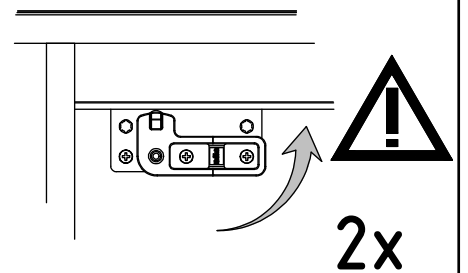
2.



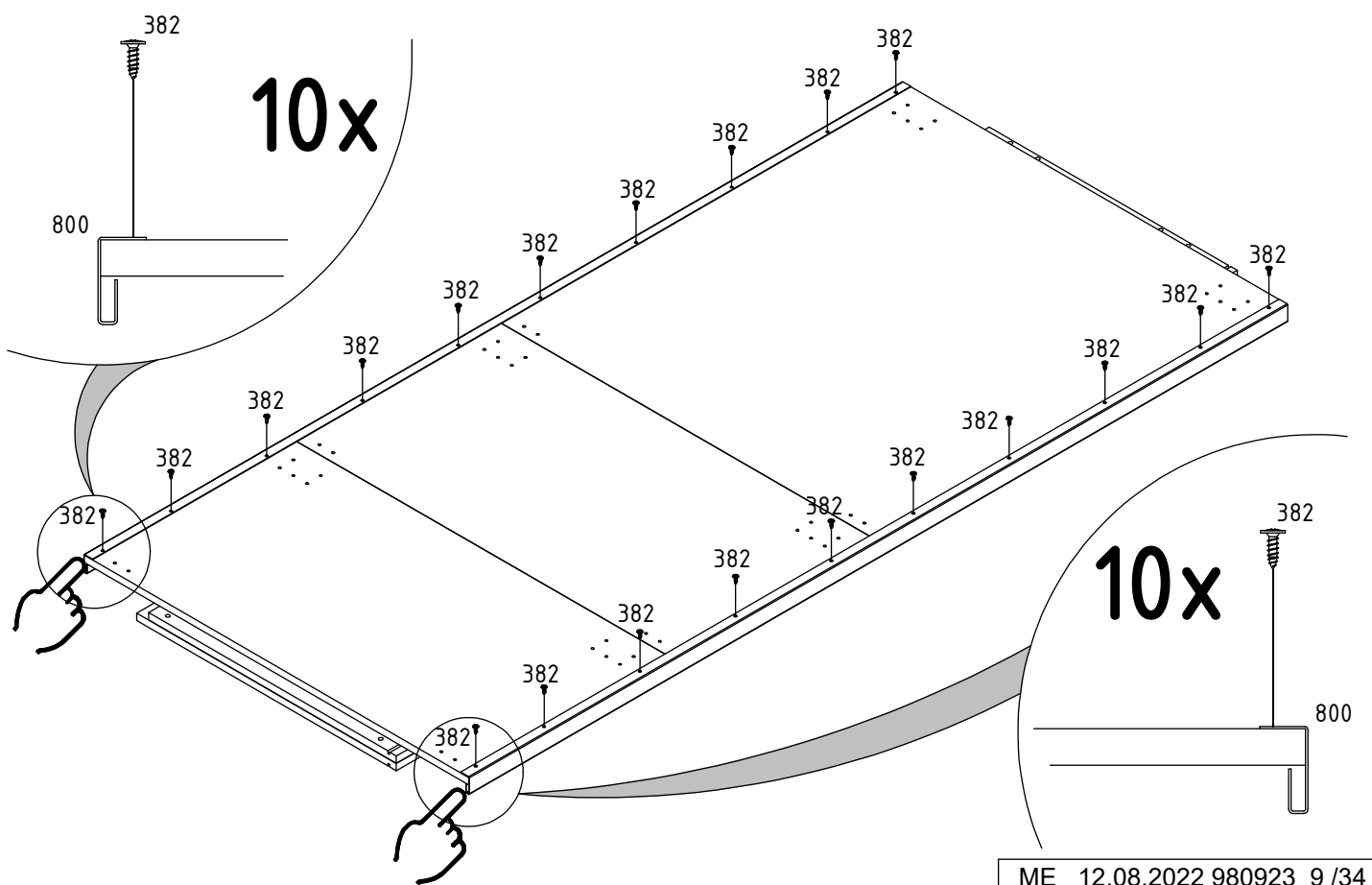
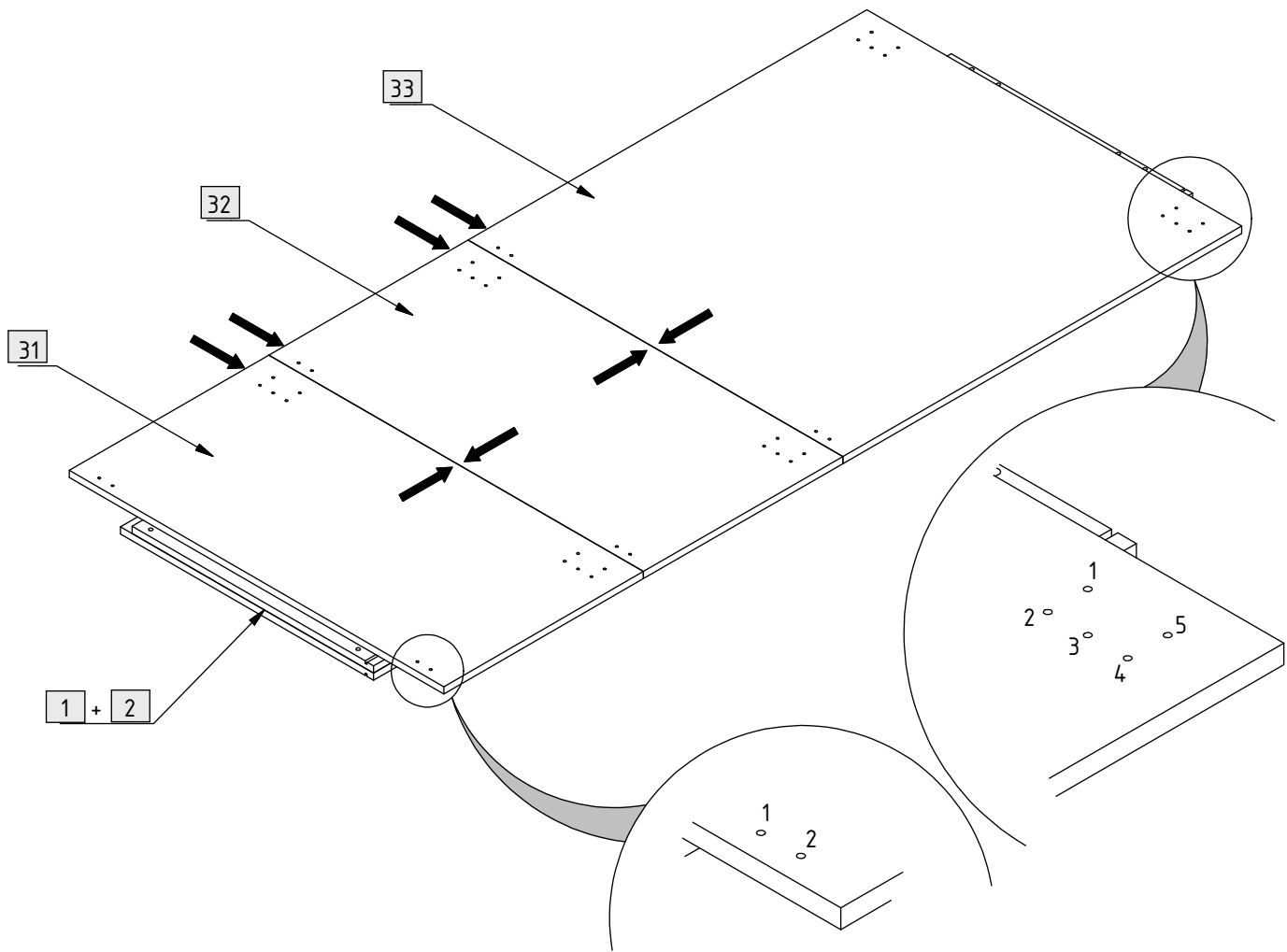
1.

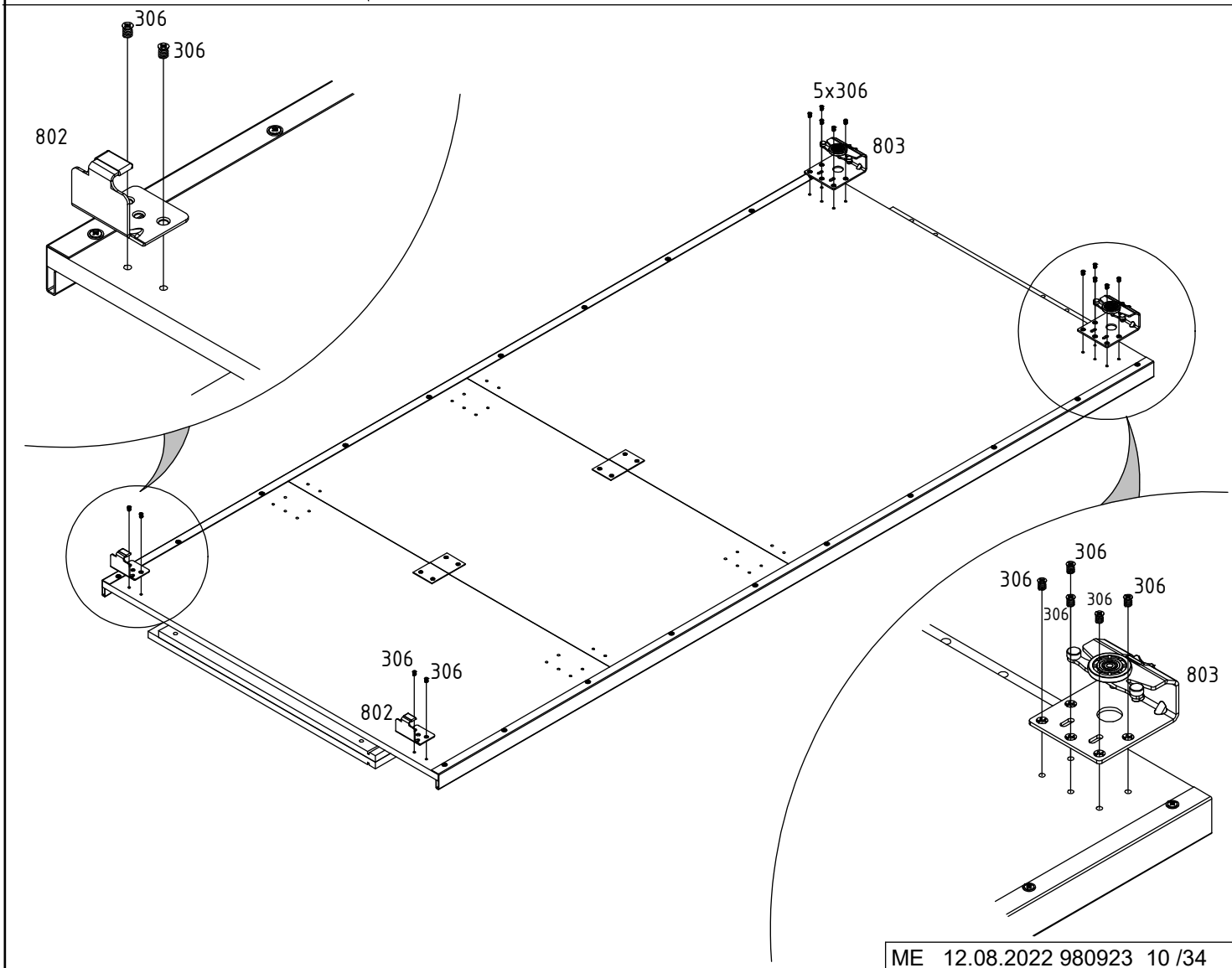
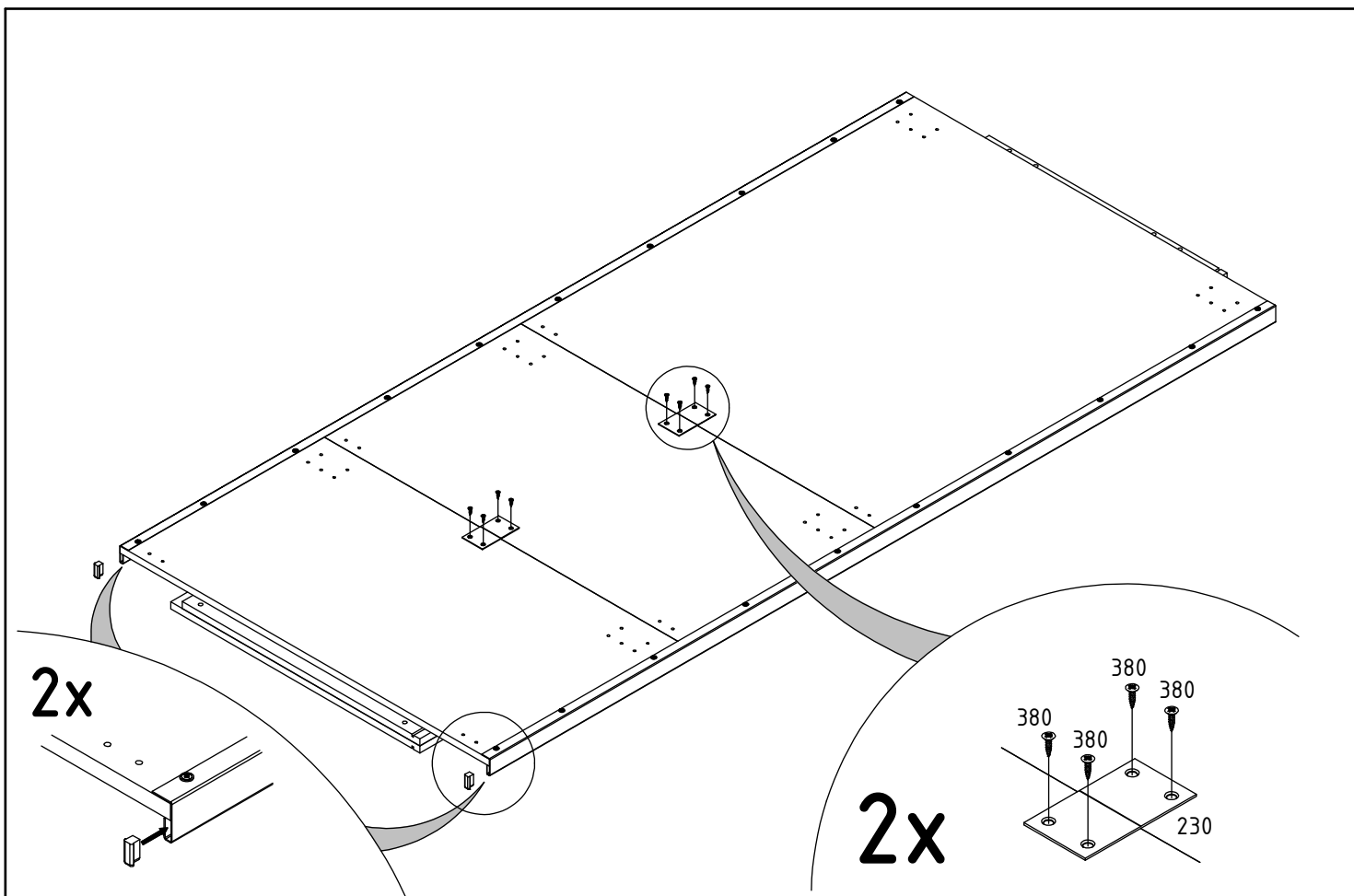


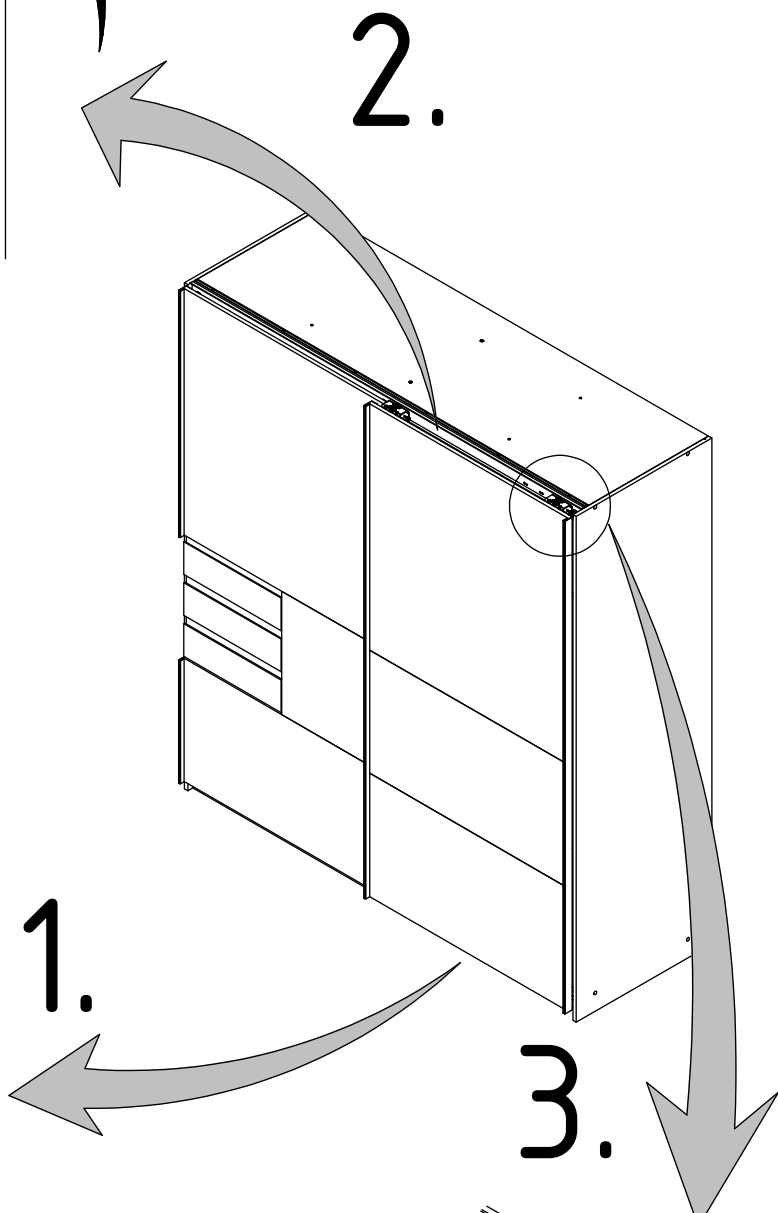
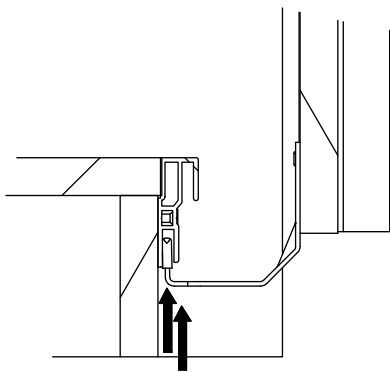
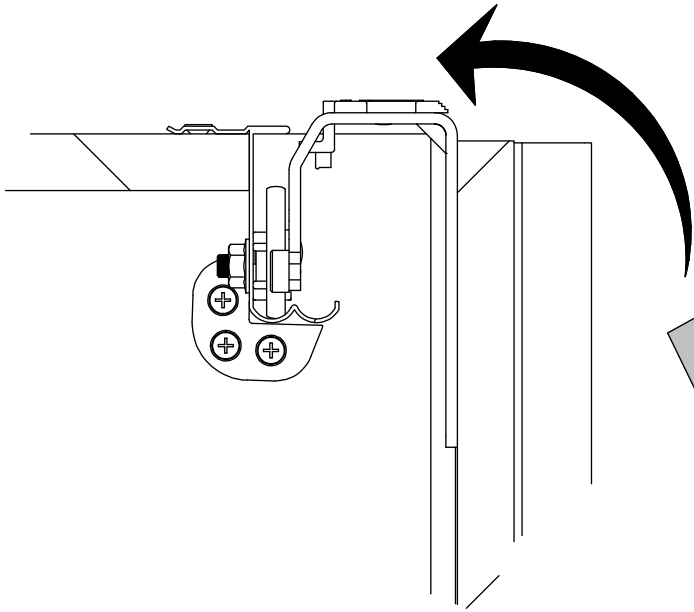
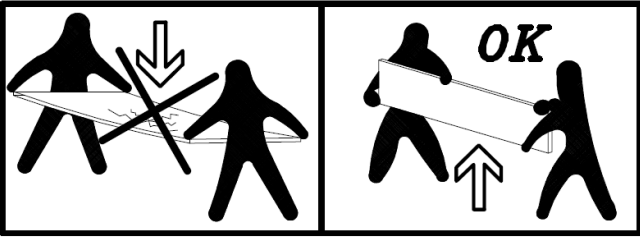
3.



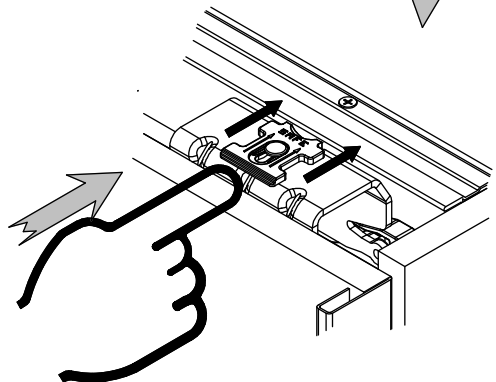
31 + 32 + 33

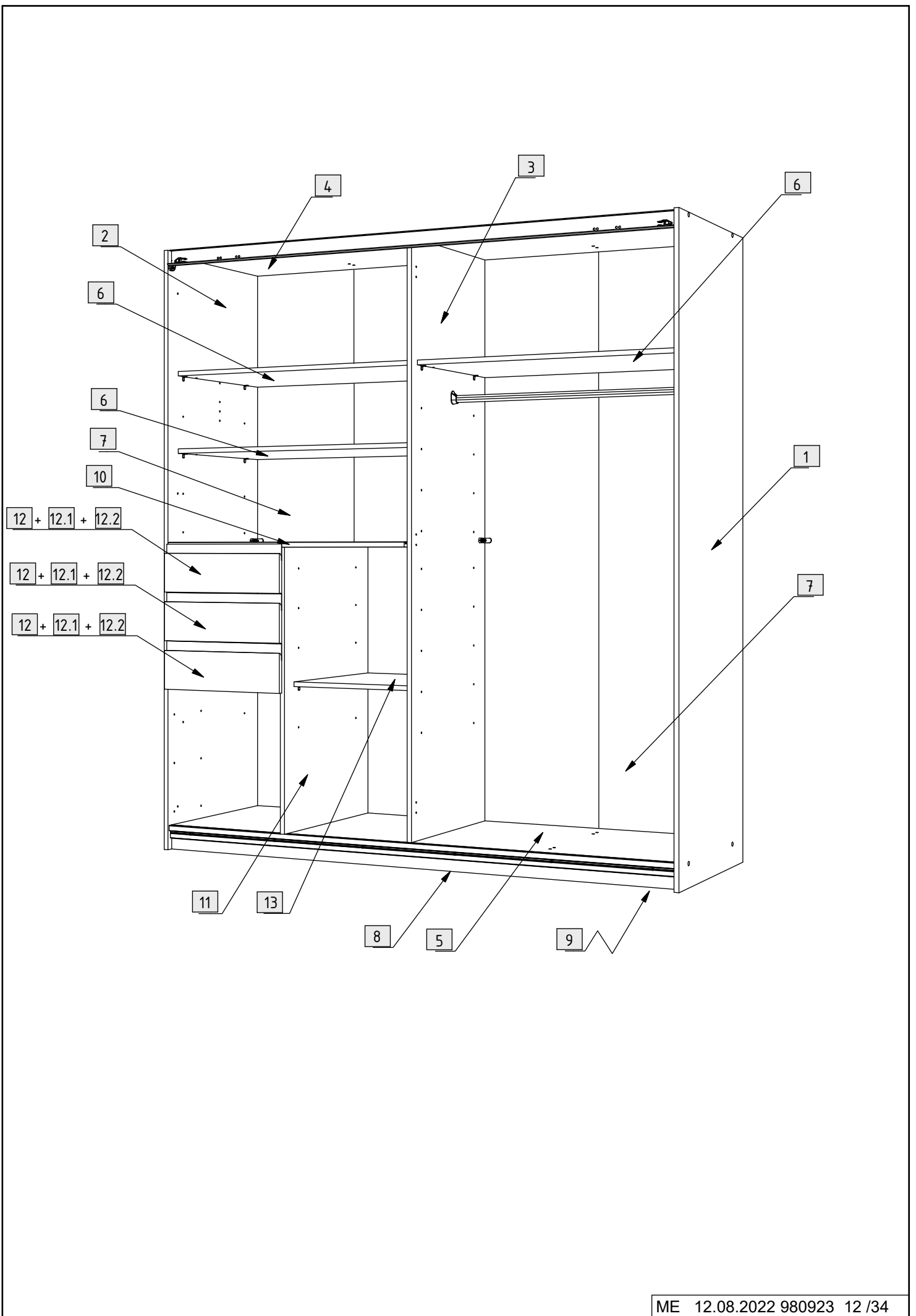


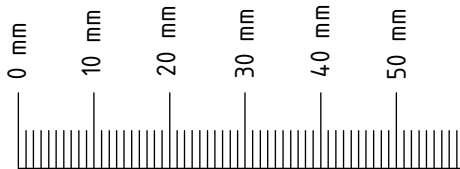
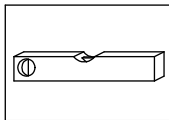
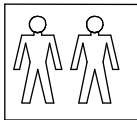




2x

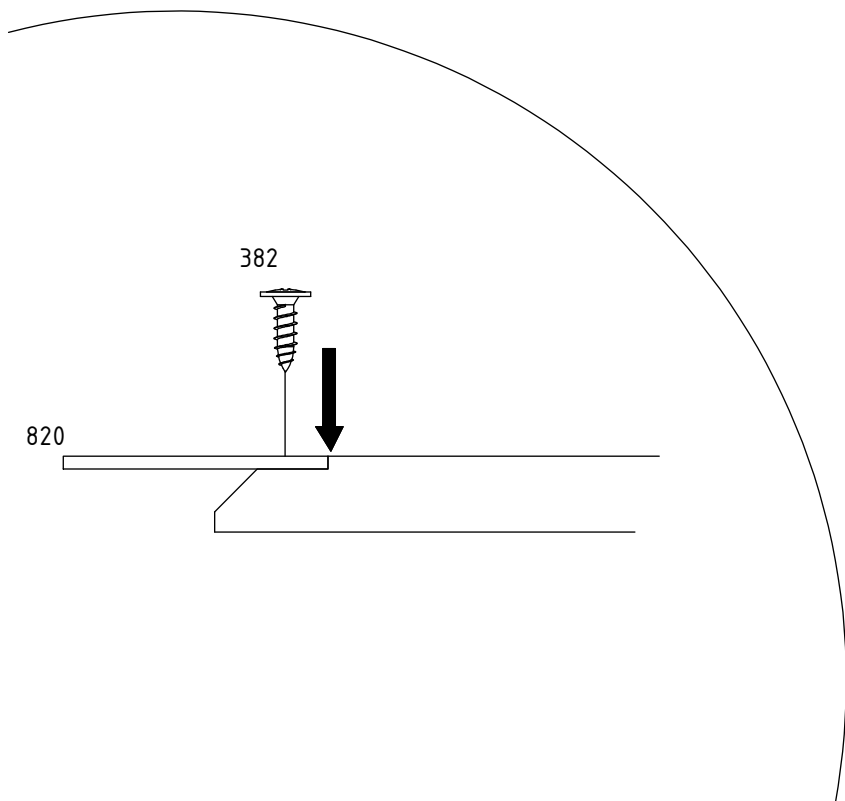
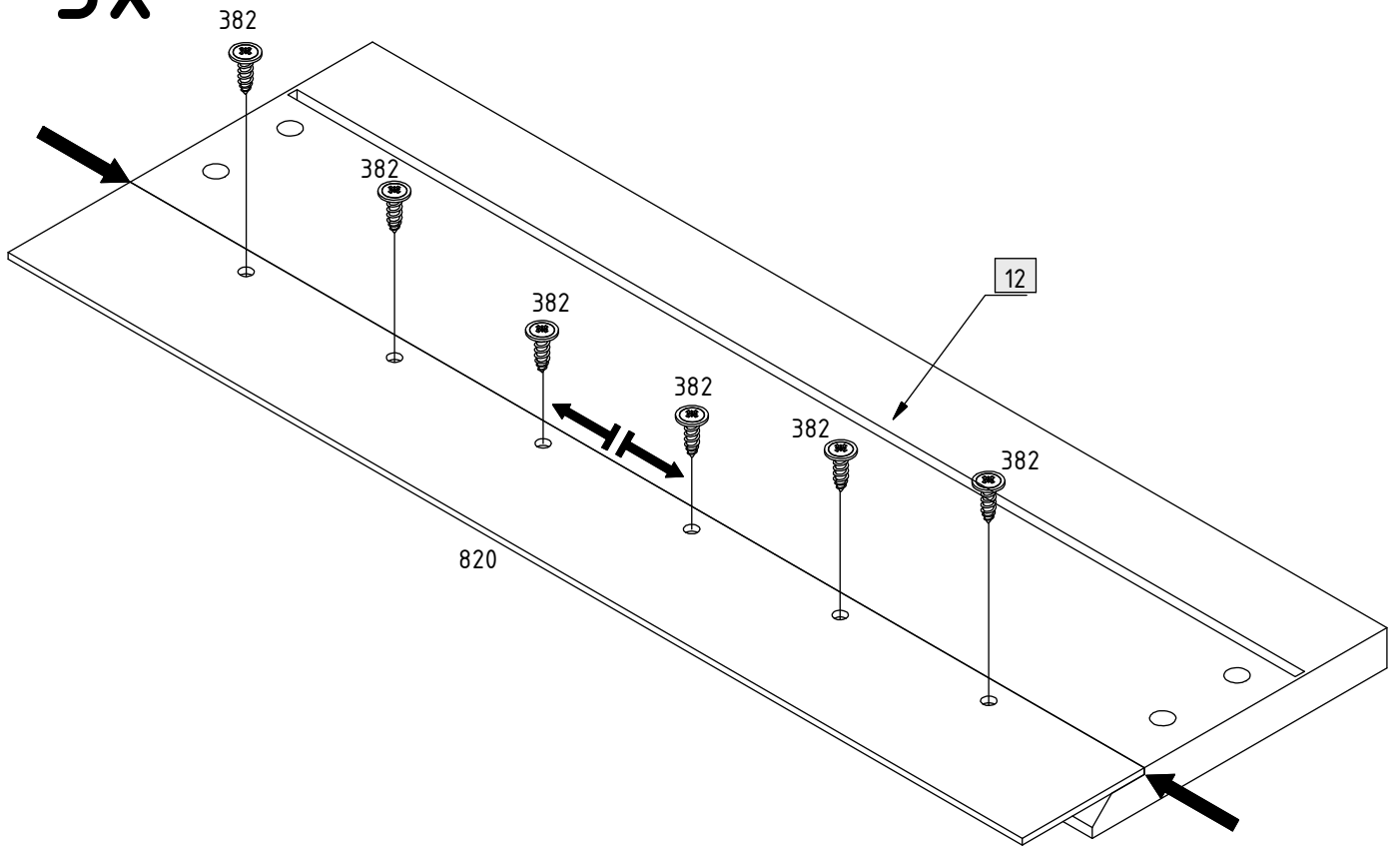




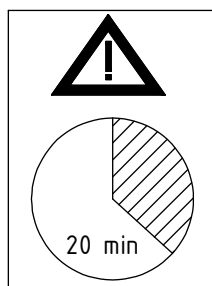
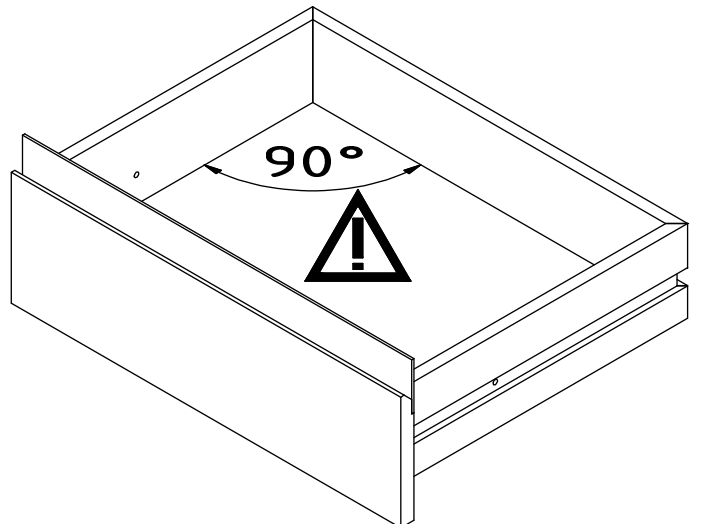
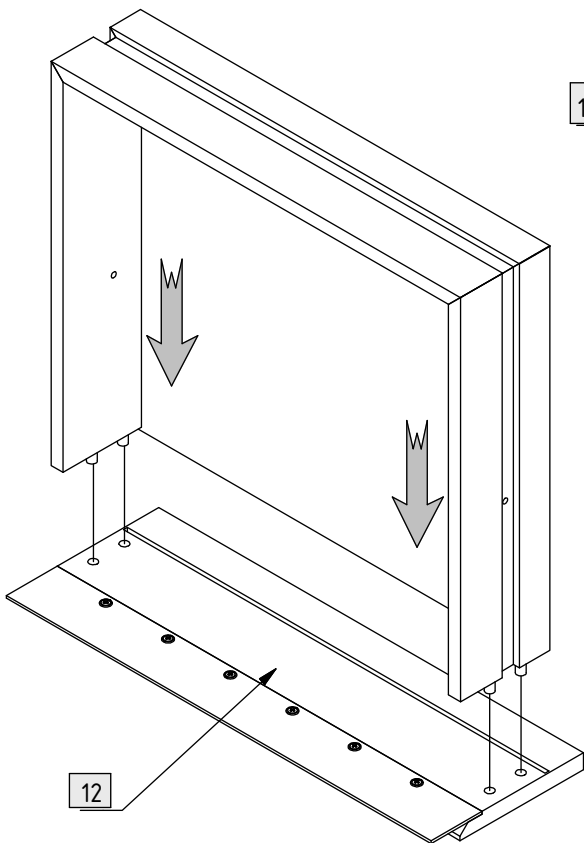
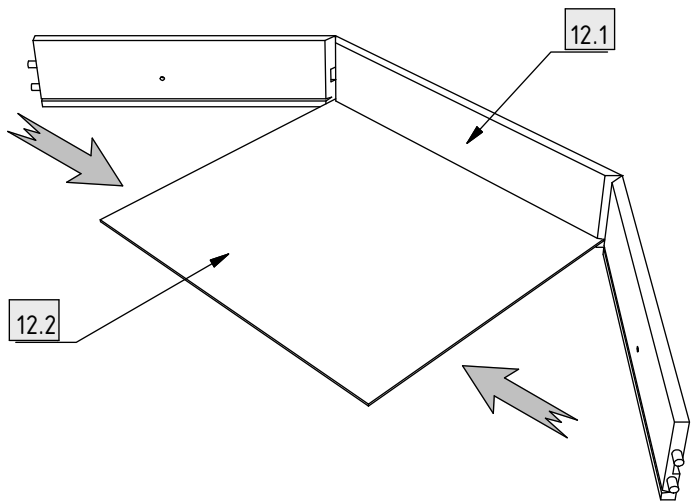
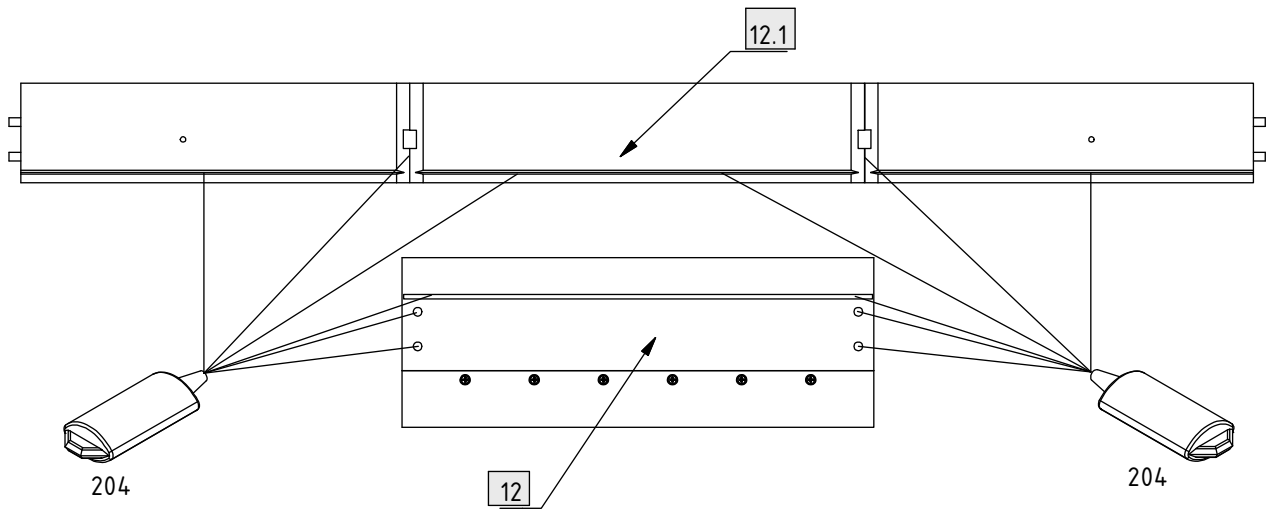


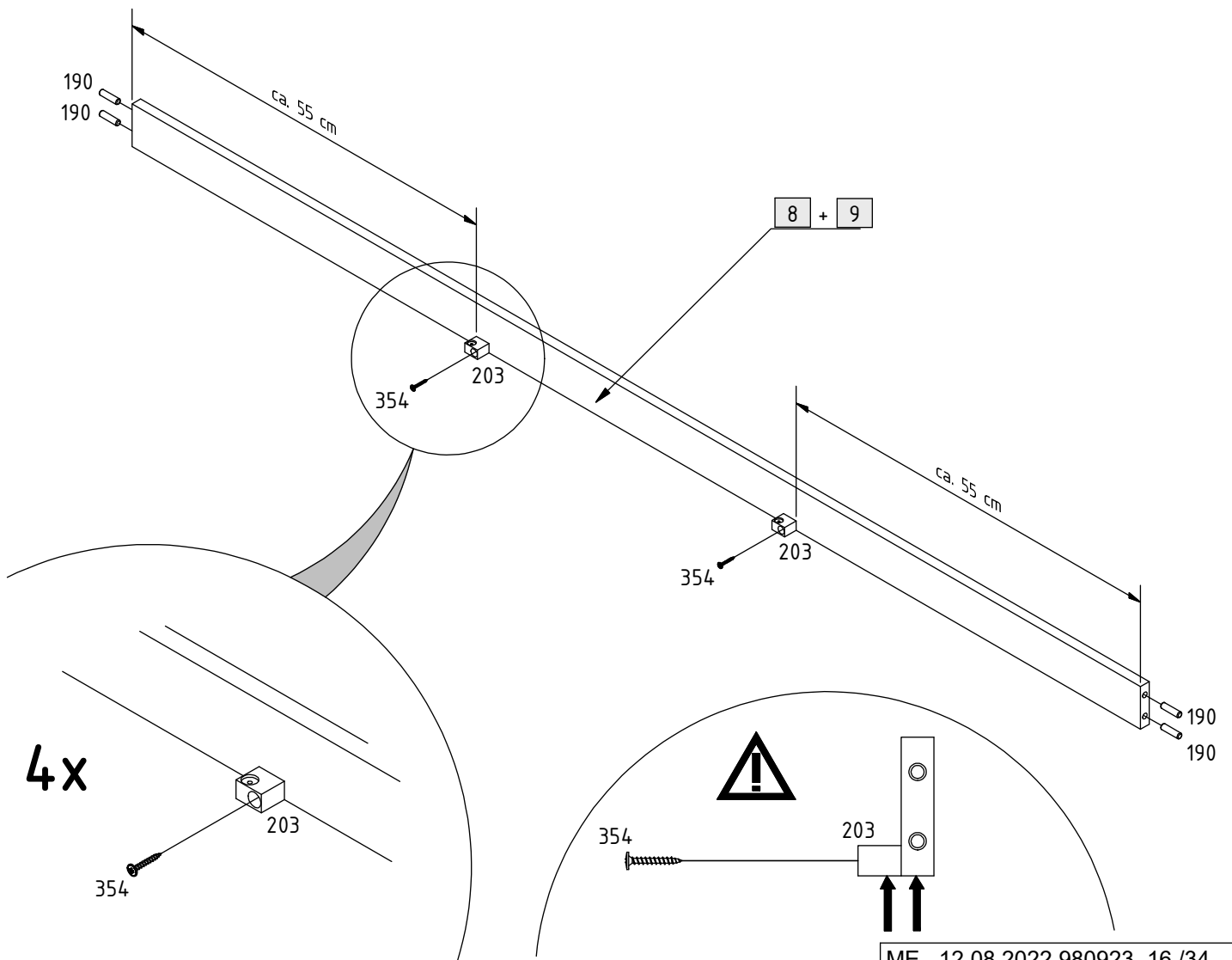
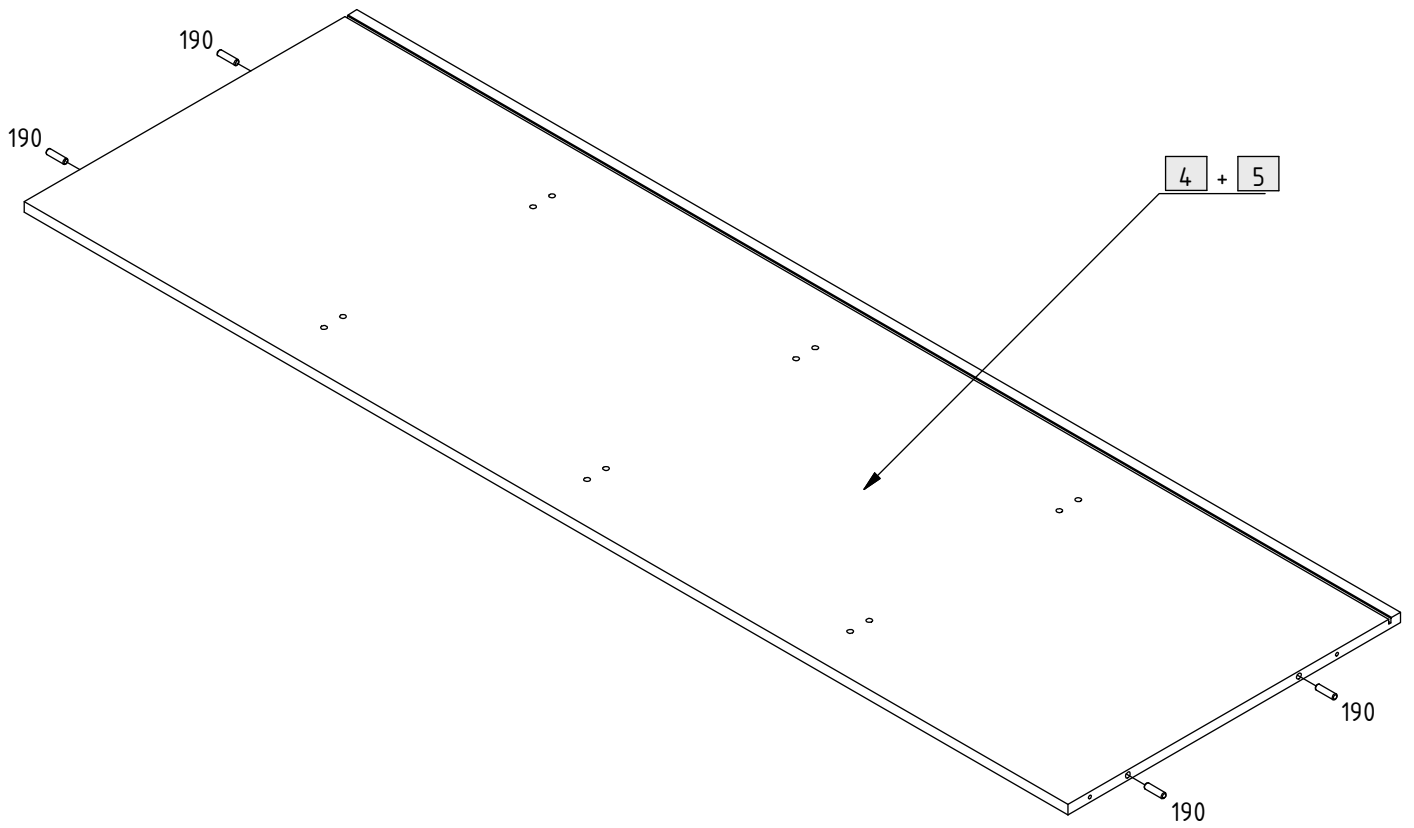
102	8			354	8		3,5 x 25 mm
181	16			380	22		3,5 x 15 mm
190	22		Ø8 x 30 mm	381	6		4 x 20 mm
201	2			382	18		4 x 13 mm
203	4			408	6		M4 x 9 mm
204	3			746	1		
215	6			792	1		L = 1756 mm
220	8			794	1		L = 1756 mm
221	4			795	2		
240	4			796	2		
245	2			797	2		M6 x 16 mm
303	4		6 x 10mm	798	2		
305	12		6 x 9mm	820	3		
320	10		6 x 50 mm	890	1		L = 870 mm
330	4						

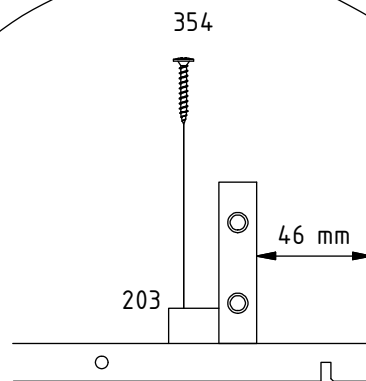
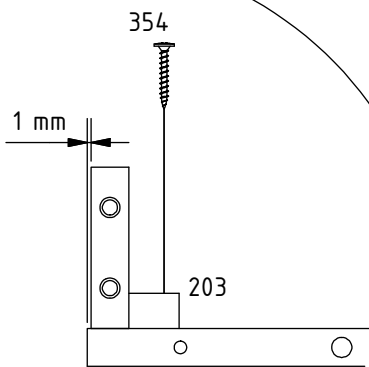
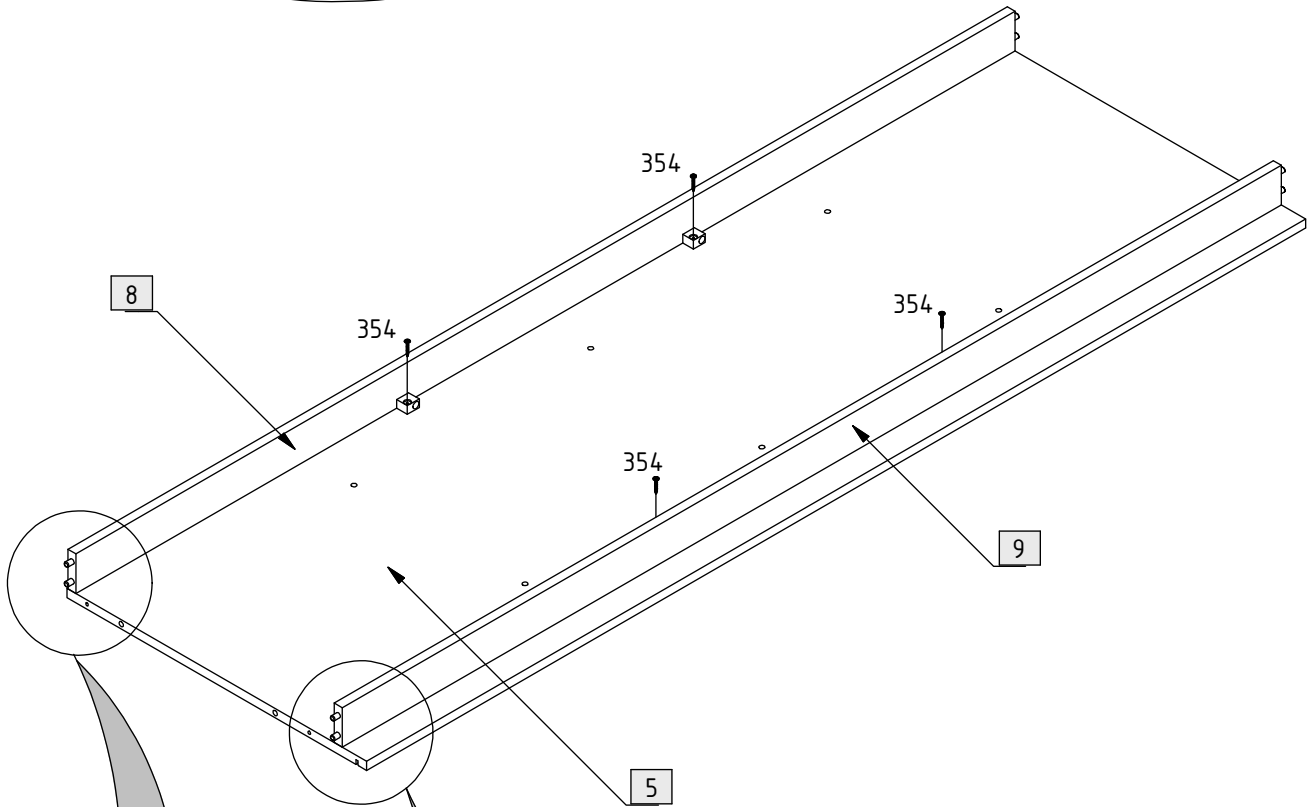
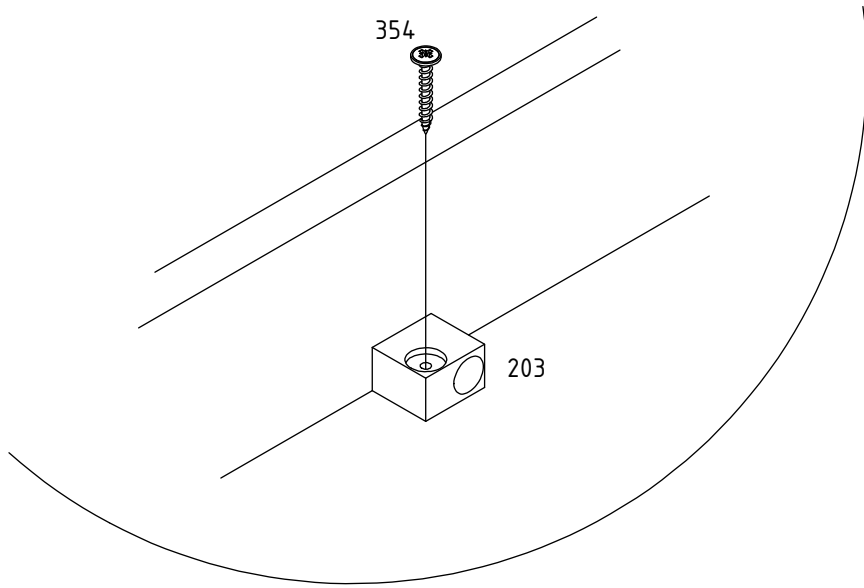
3x

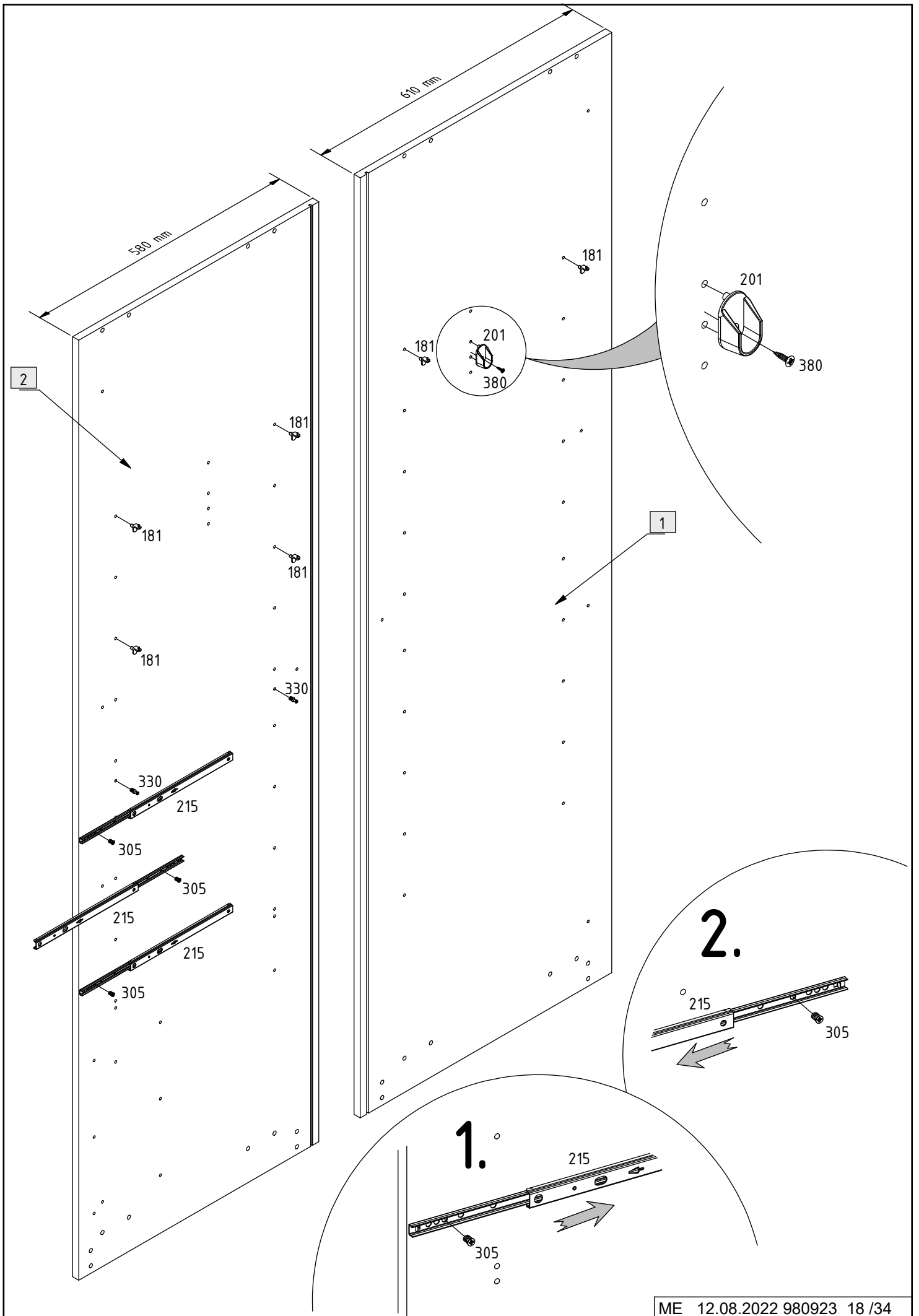


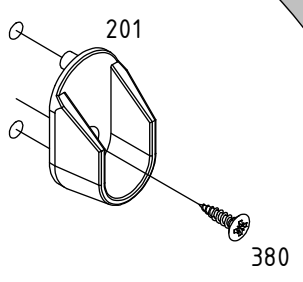
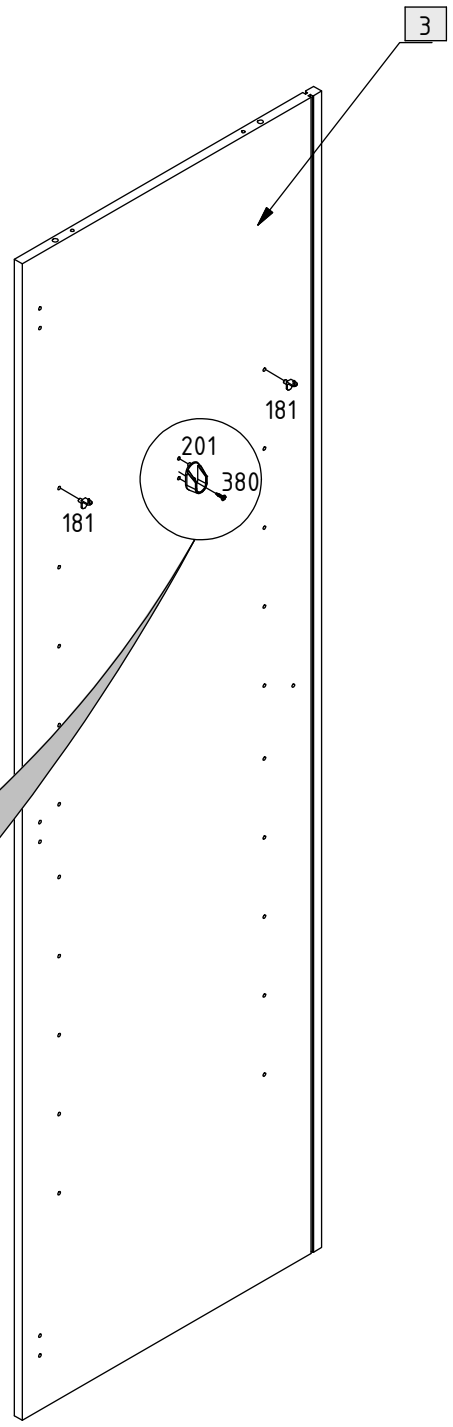
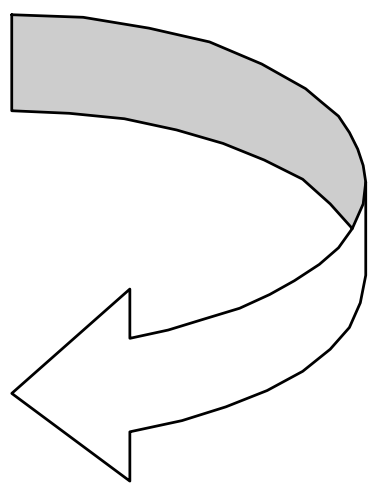
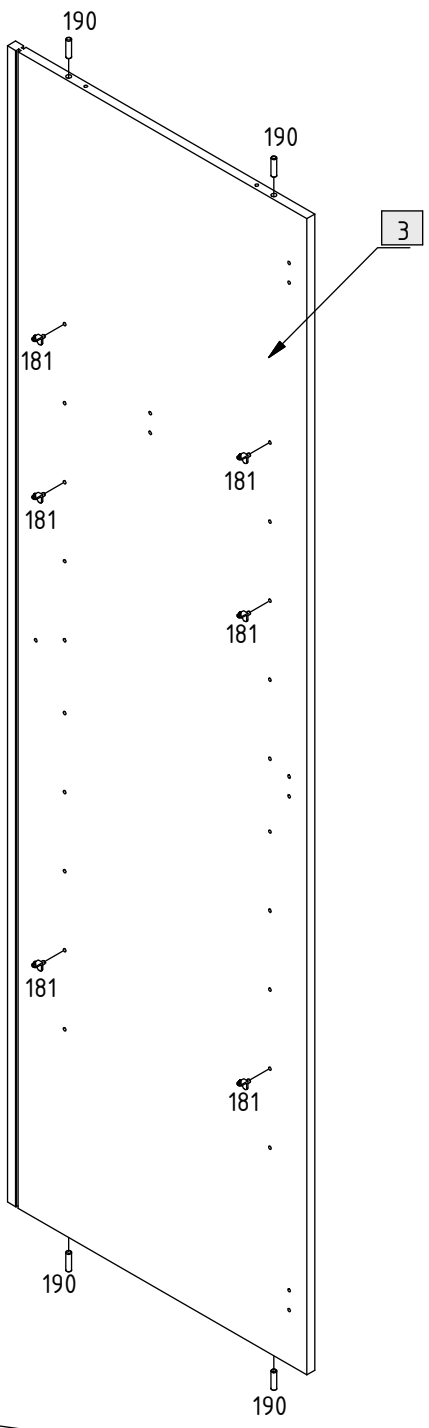
3x

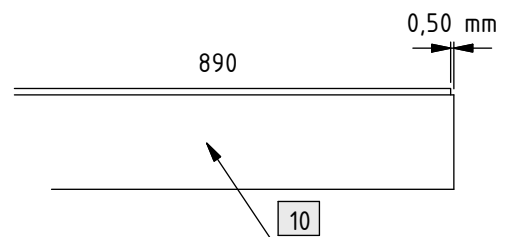
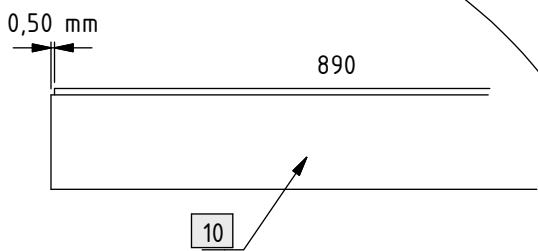
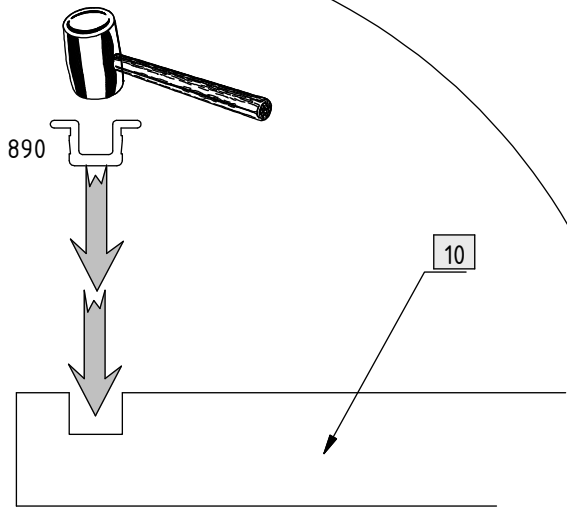
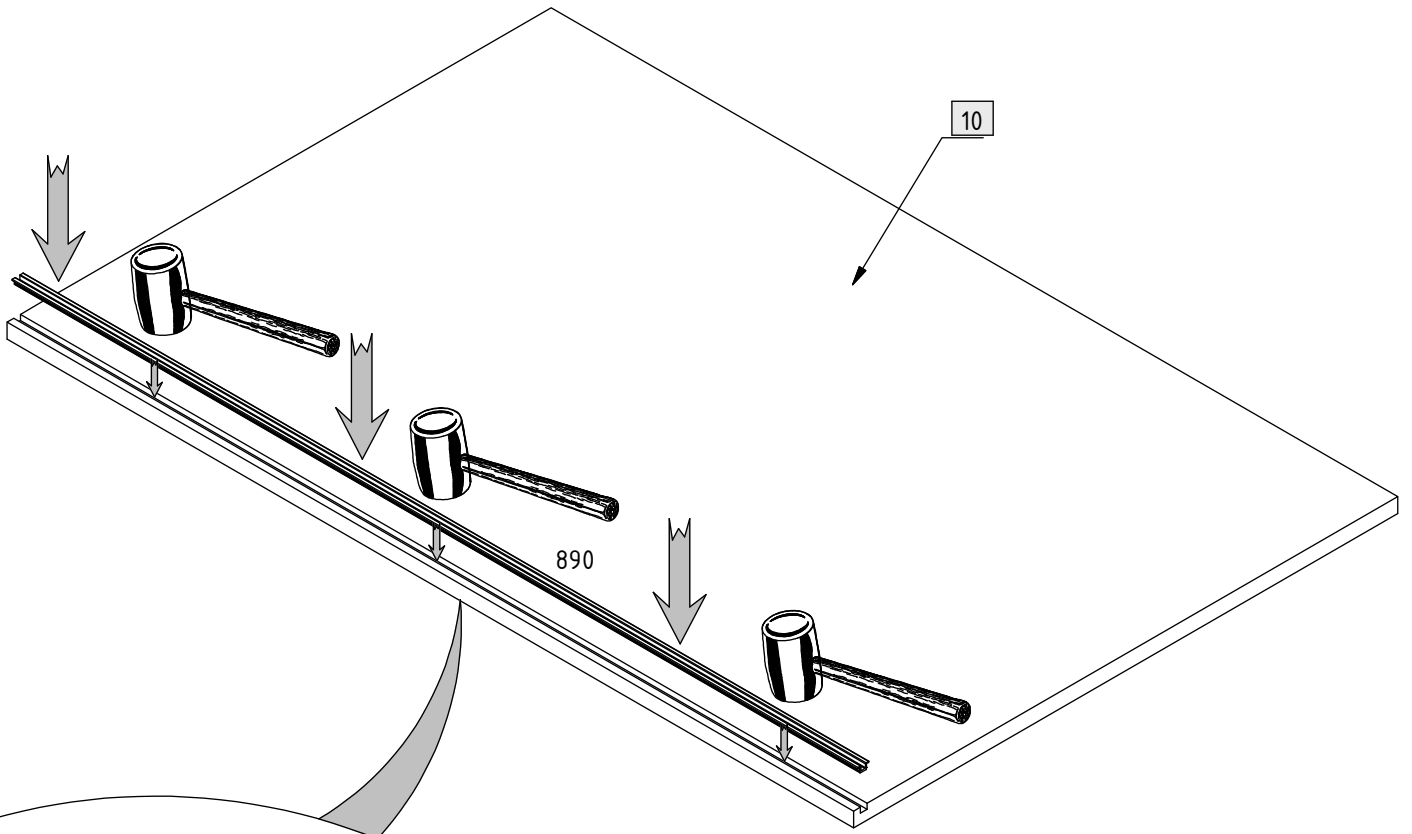


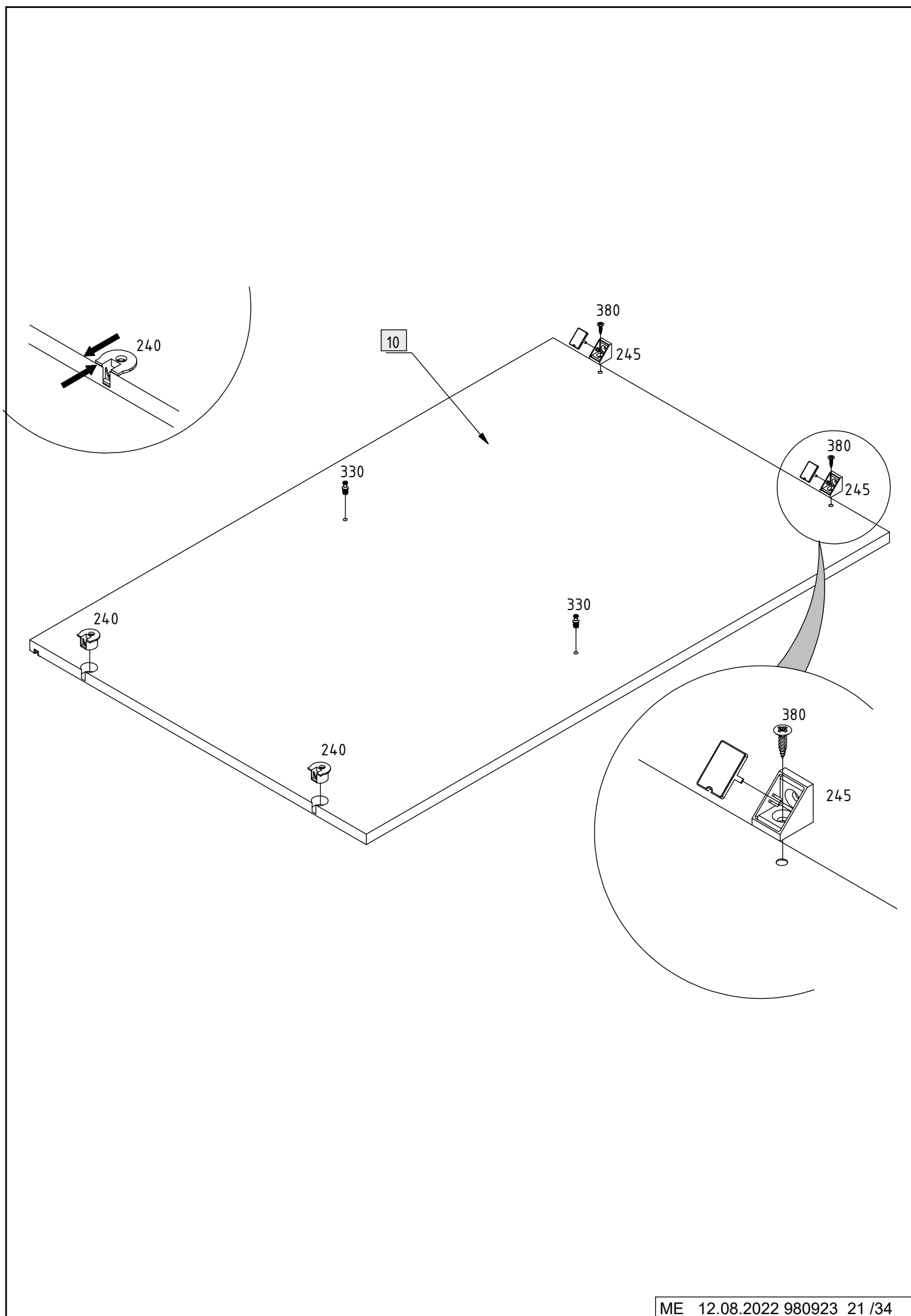


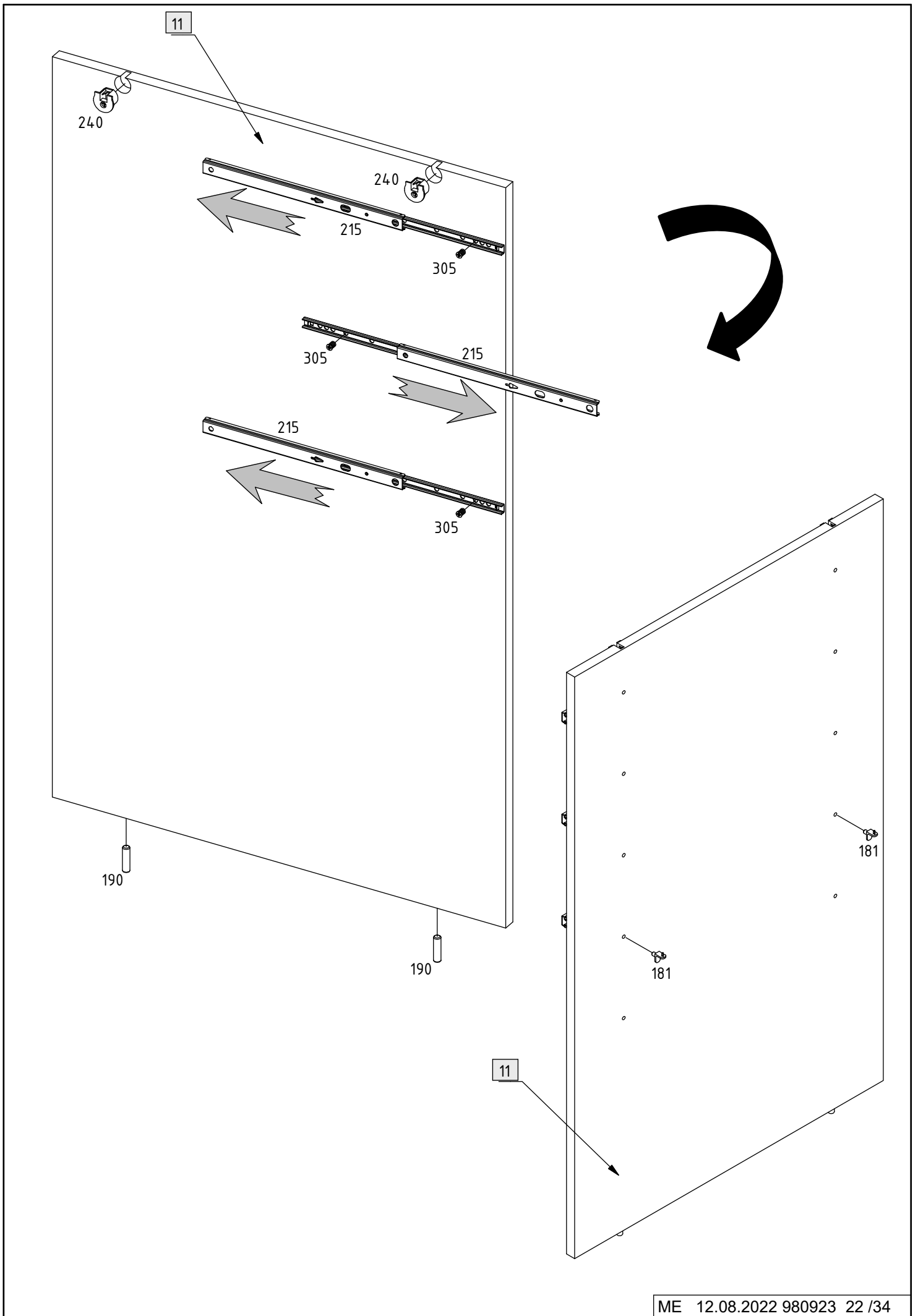


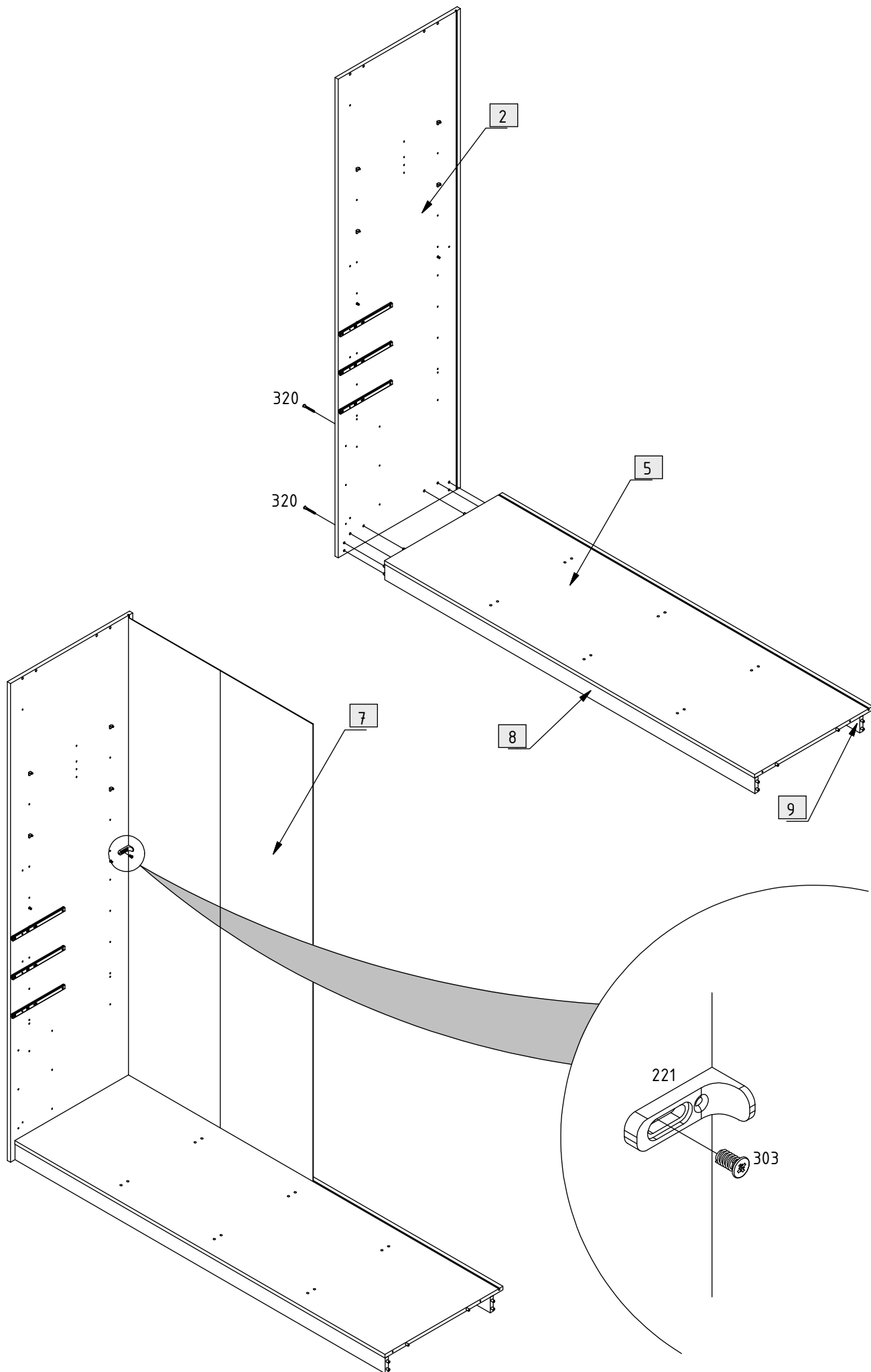


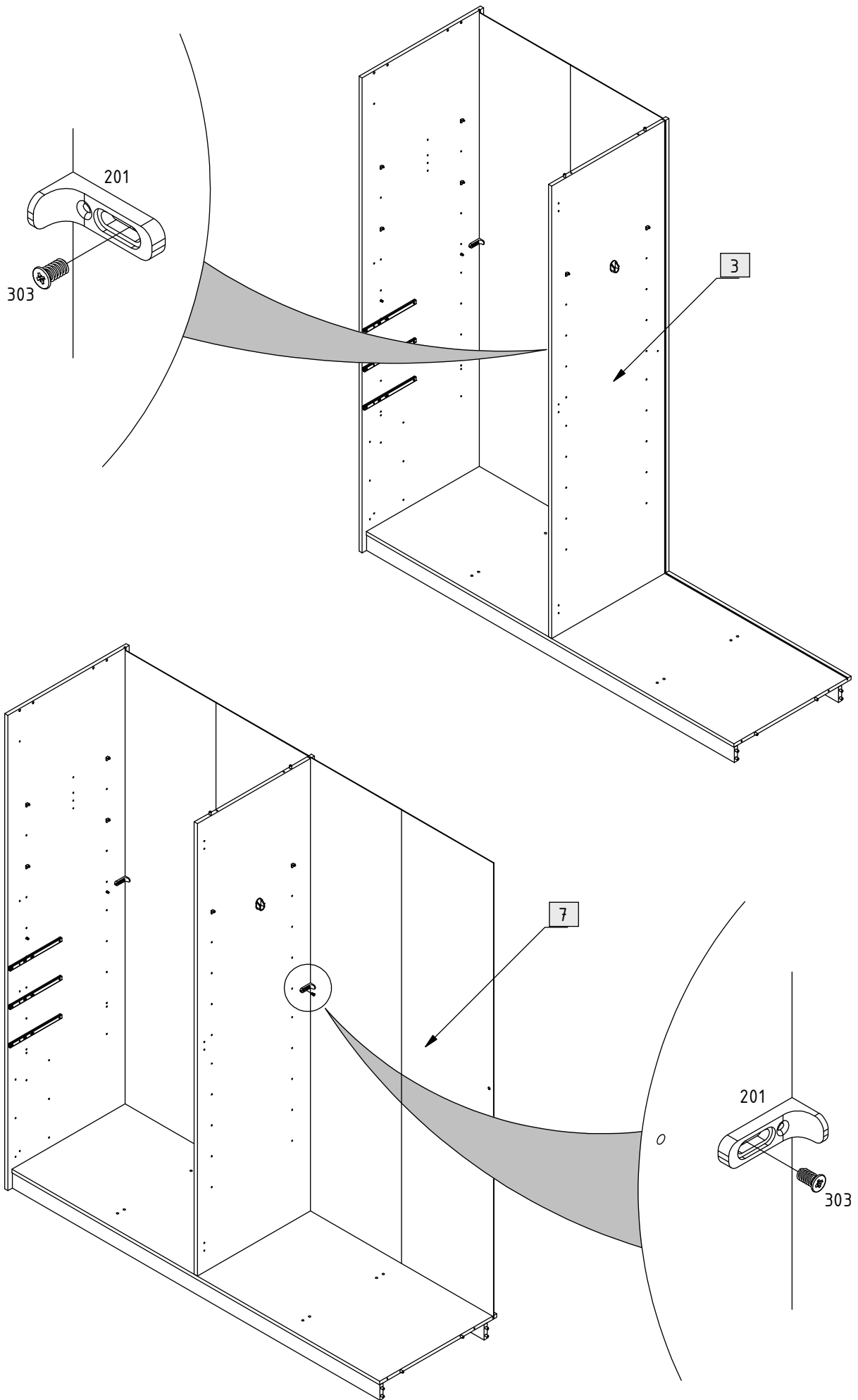


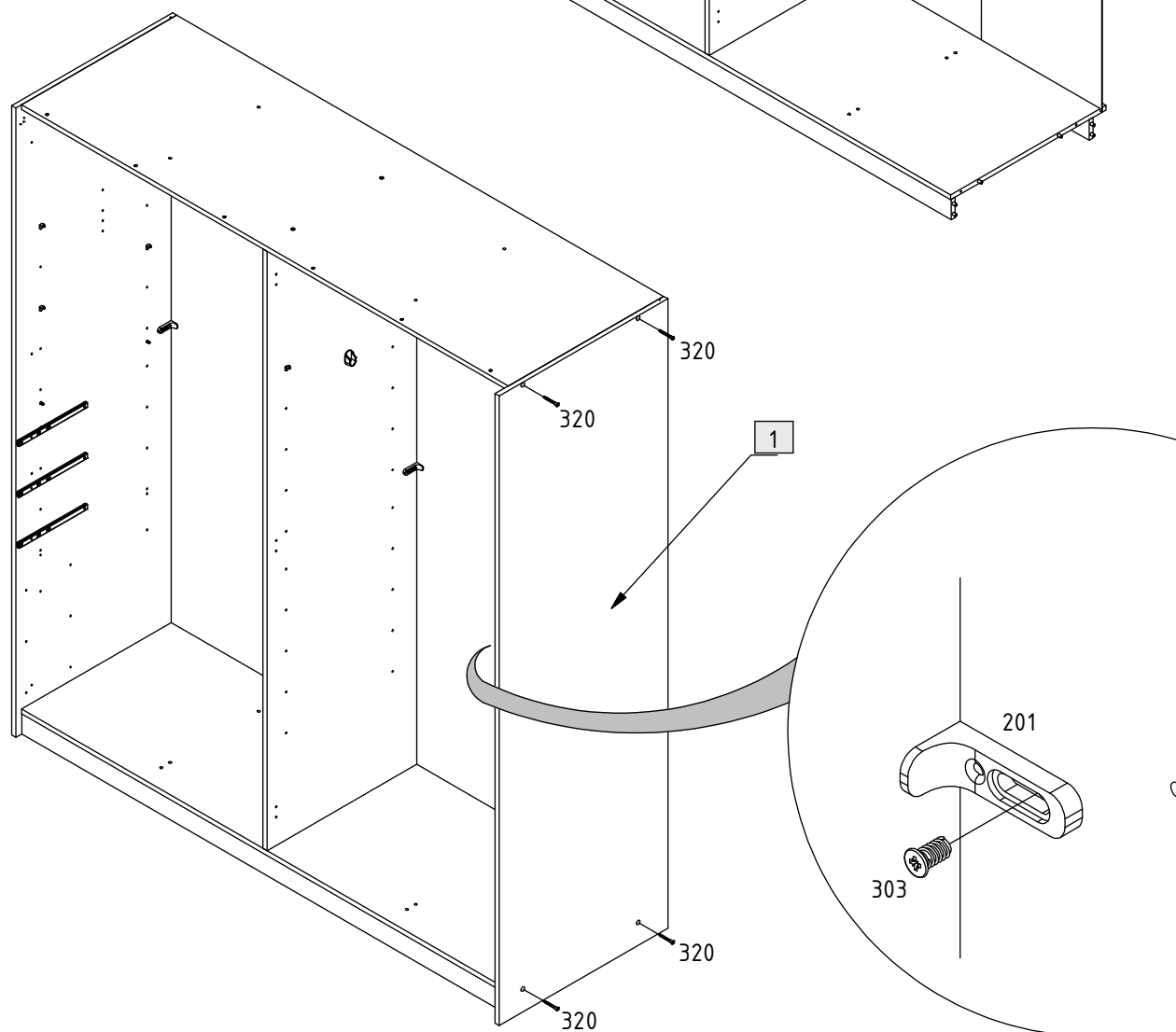
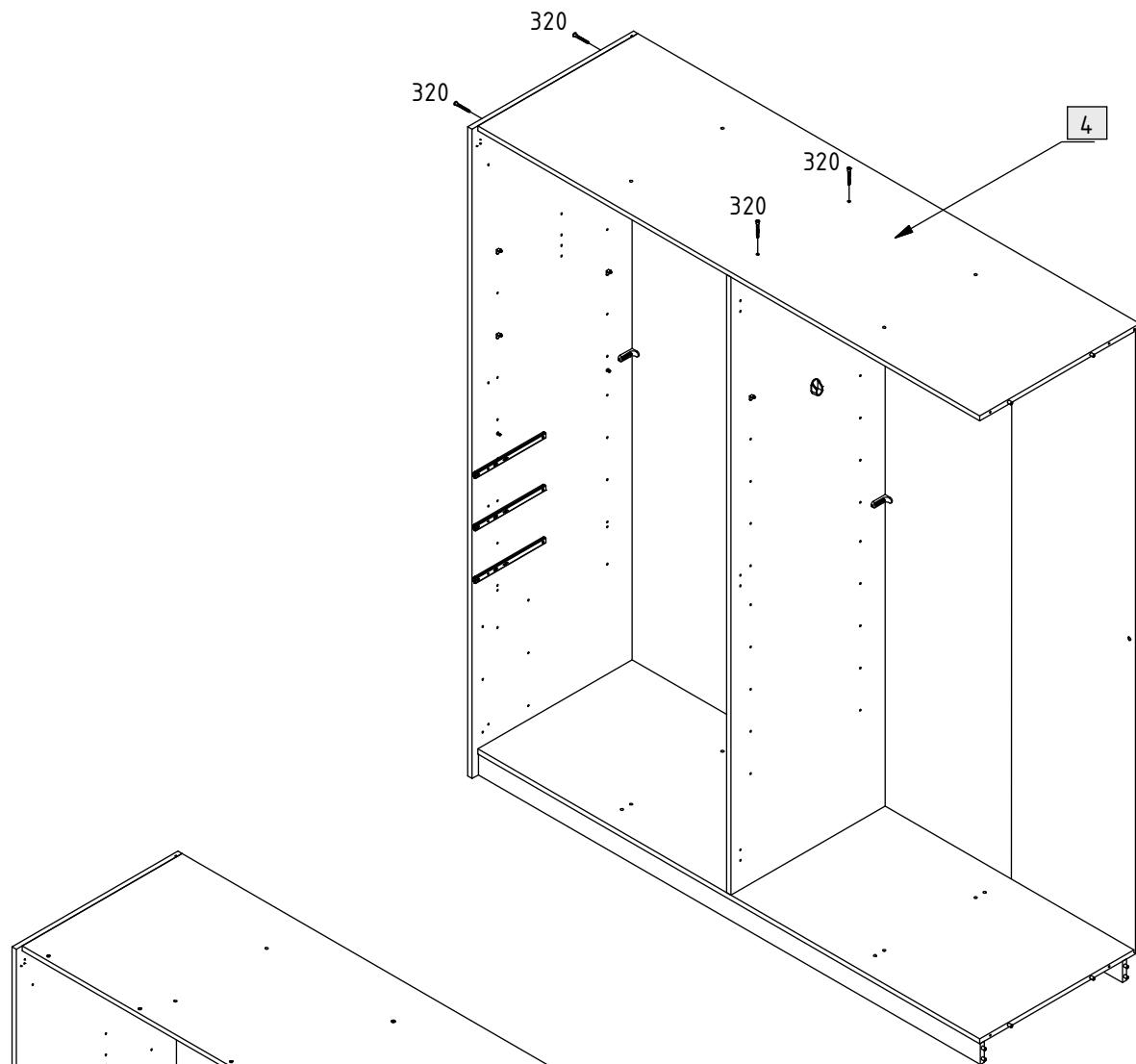


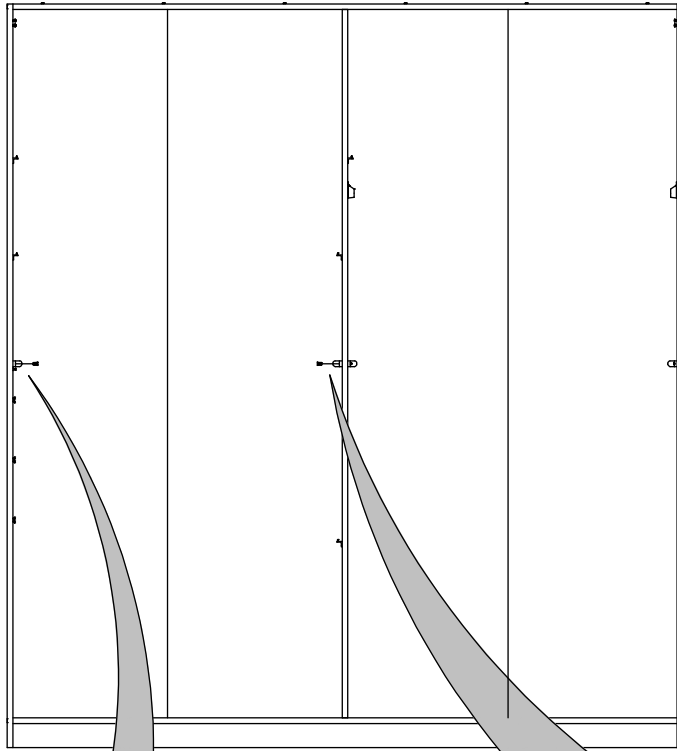




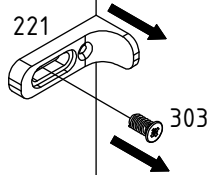




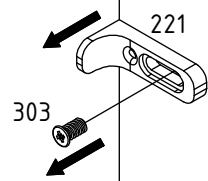


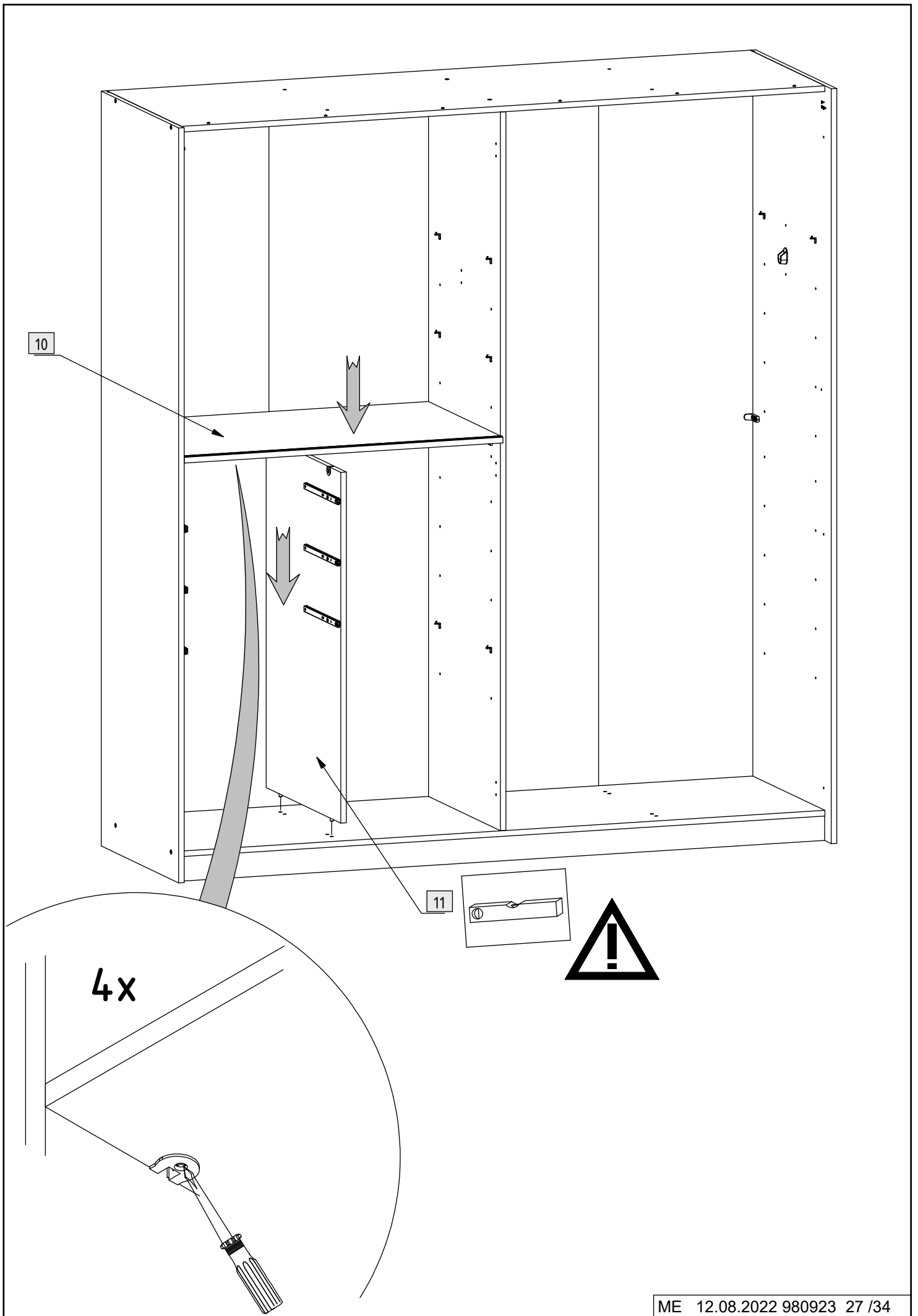


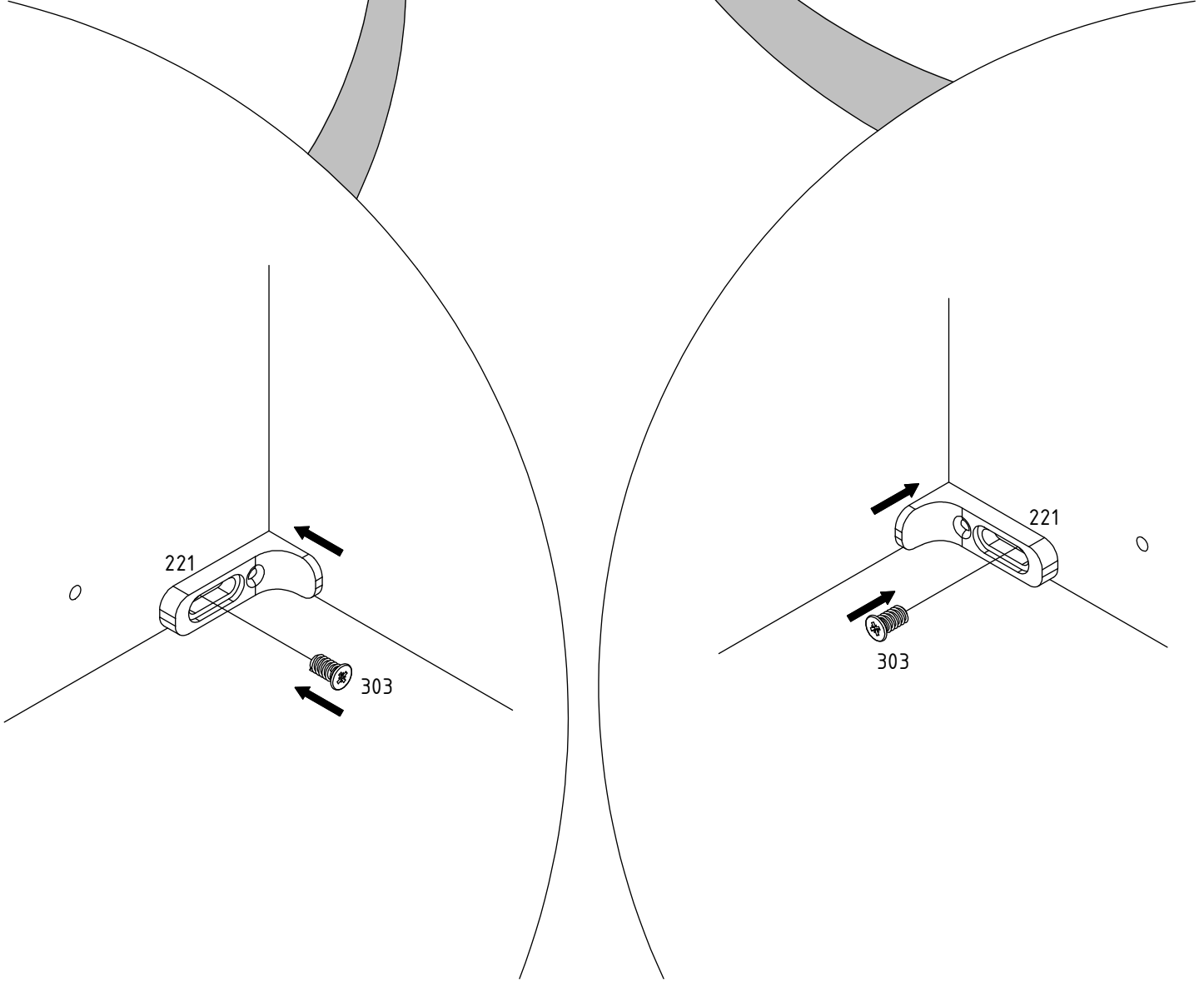
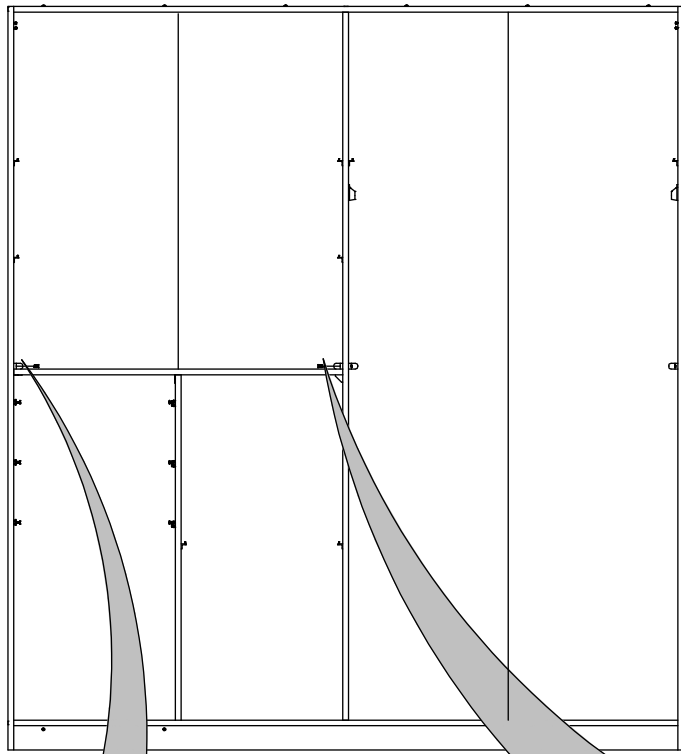
o
o
o
o

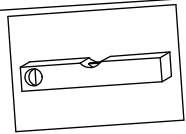
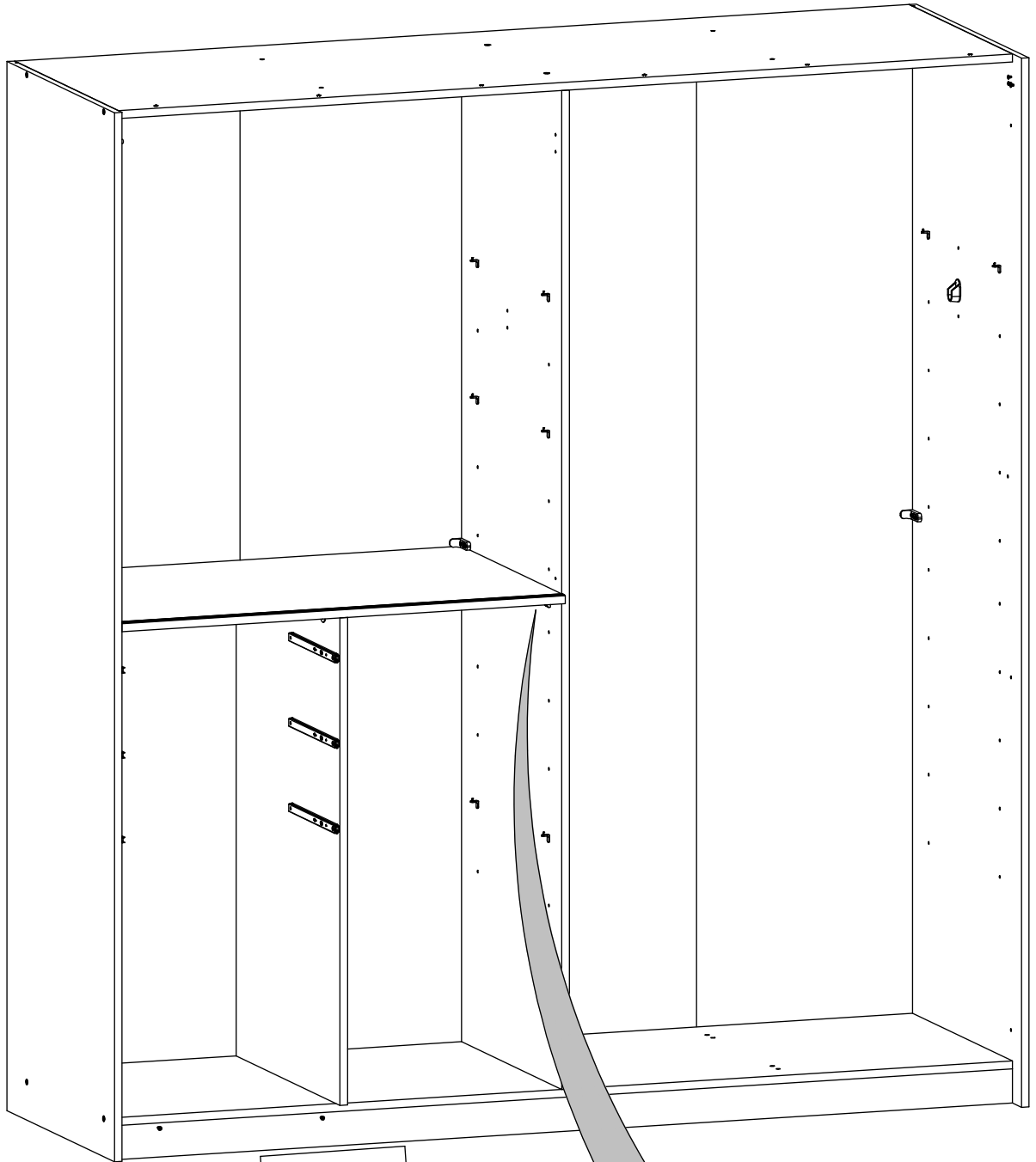


o
o
o
o

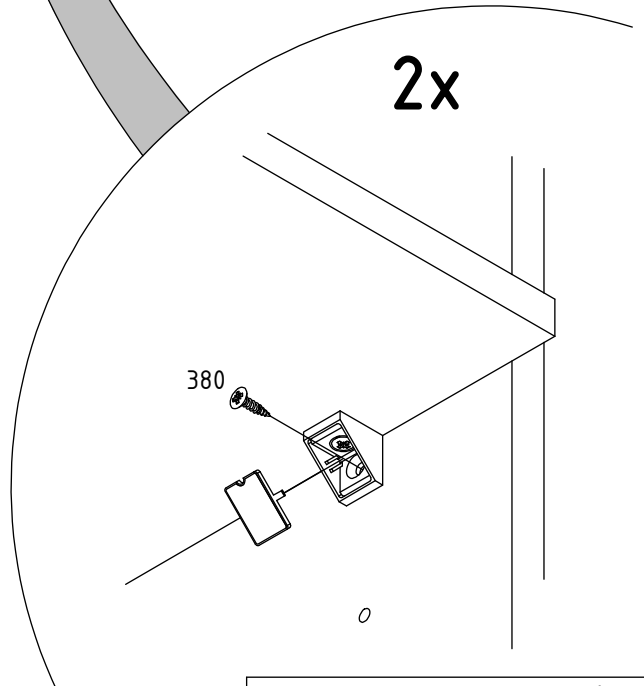


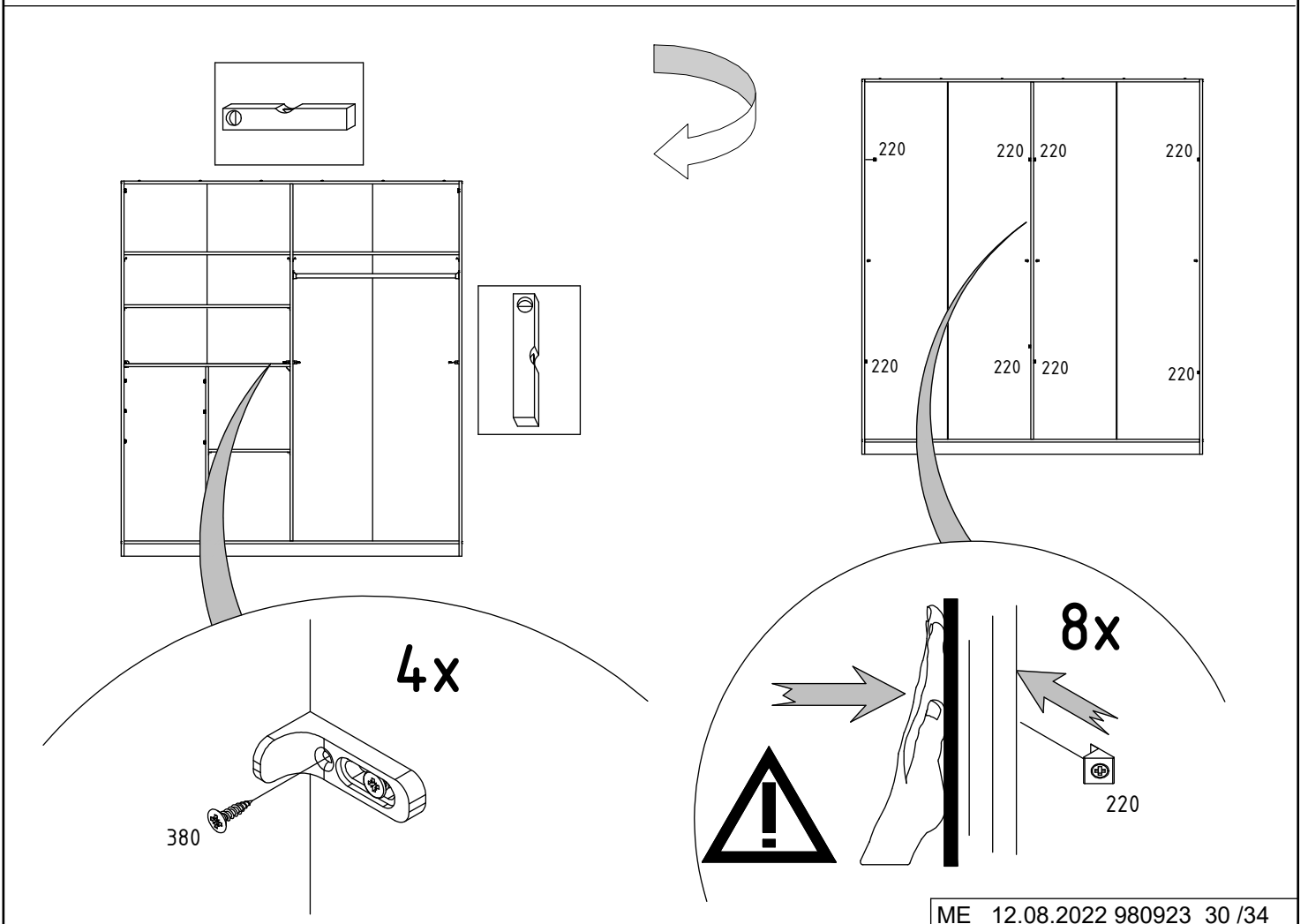
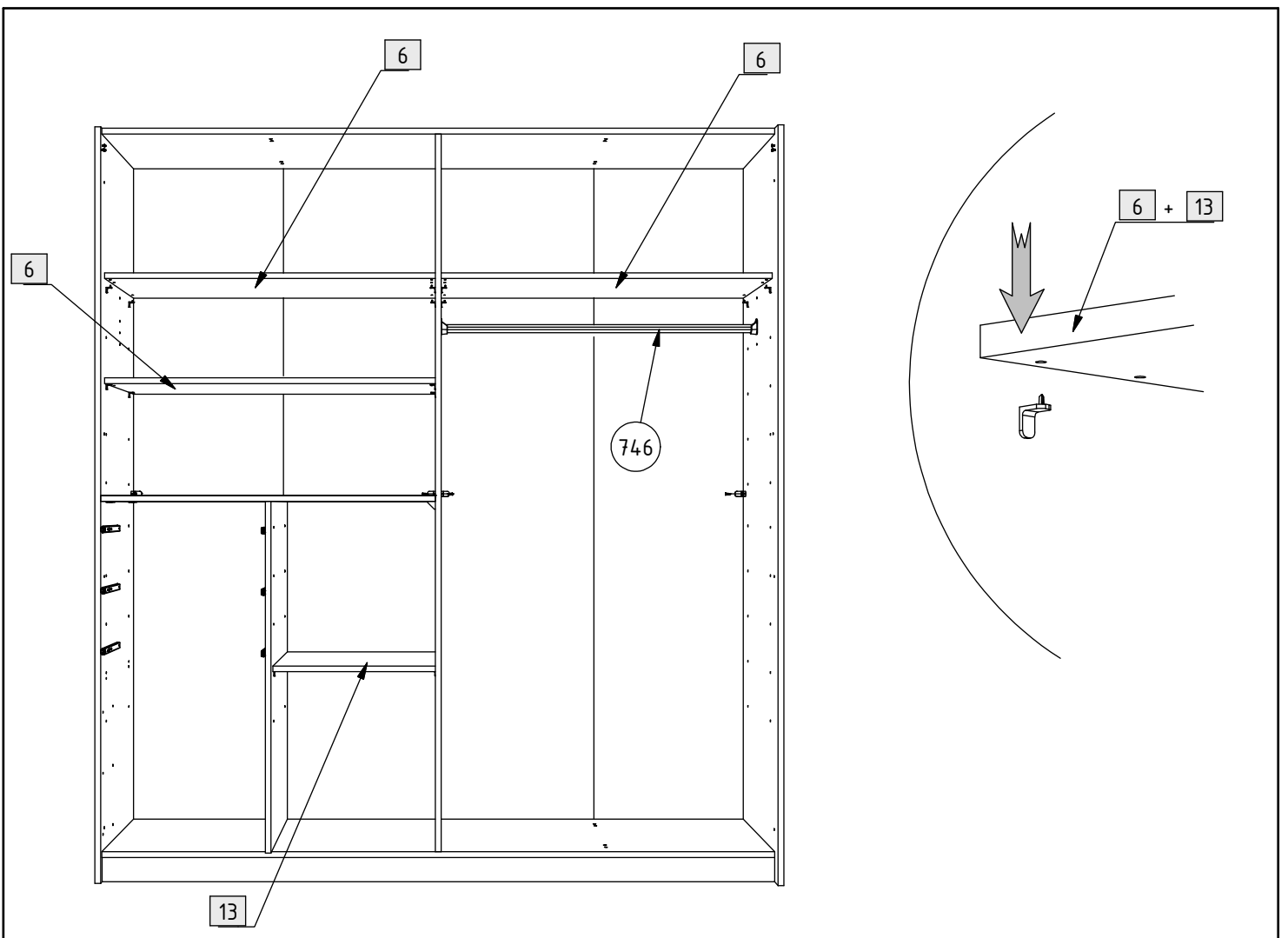






2x





6x

380

794

794

380

380

380

380

380

380

381

381

381

792

381

381

381

5

792

381

6x

