


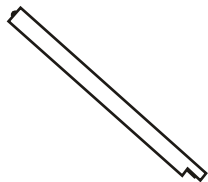
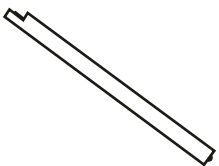


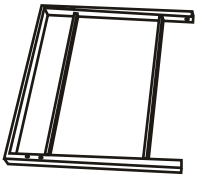










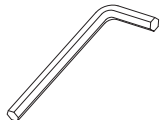
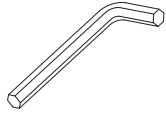


**INSTRUCTION MANUAL/BEDIENUNGSANLEITUNG/NOTICE D'UTILISATION/  
MANUAL DE INSTRUCCIONES DE USO/MANUALE DI ISTRUZIONI**  
**PARTS LIST/STÜCKLISTE/PARTS LIST/LISTA DE PIEZAS/LISTA DEI PEZZI**

<p>A</p>  <p>2pcs</p>	<p>B</p>  <p>2pcs</p>	<p>C</p>  <p>2pcs</p>	<p>D</p>  <p>1pc</p>	<p>E</p>  <p>1pc</p>
<p>F</p>  <p>2pcs</p>	<p>G</p>  <p>1pc</p>	<p>H</p>  <p>2pcs</p>	<p>I</p>  <p>2pcs</p>	<p>J</p>  <p>4pcs</p>
<p>K</p>  <p>M6x50 2pcs</p>	<p>L</p>  <p>M6x40 12pcs</p>	<p>M</p>  <p>M6x30 2pcs</p>	<p>O</p>  <p>M6x20 6pcs</p>	<p>P</p>  <p>2pcs</p>
<p>Q</p>  <p>18pcs</p>	<p>R</p>  <p>8pcs</p>	<p>S</p>  <p>1pc</p>	<p>T</p>  <p>S4 1pc</p>	<p>U</p>  <p>S6 1pc</p>

# ASSEMBLY/MONTAGE/ASSEMBLAGE/MONTAJE/ASSEMBLAGGIO



**Warning!**

**Warnung!**

**Attention !**

**Atención!**

**Avvertimento!**

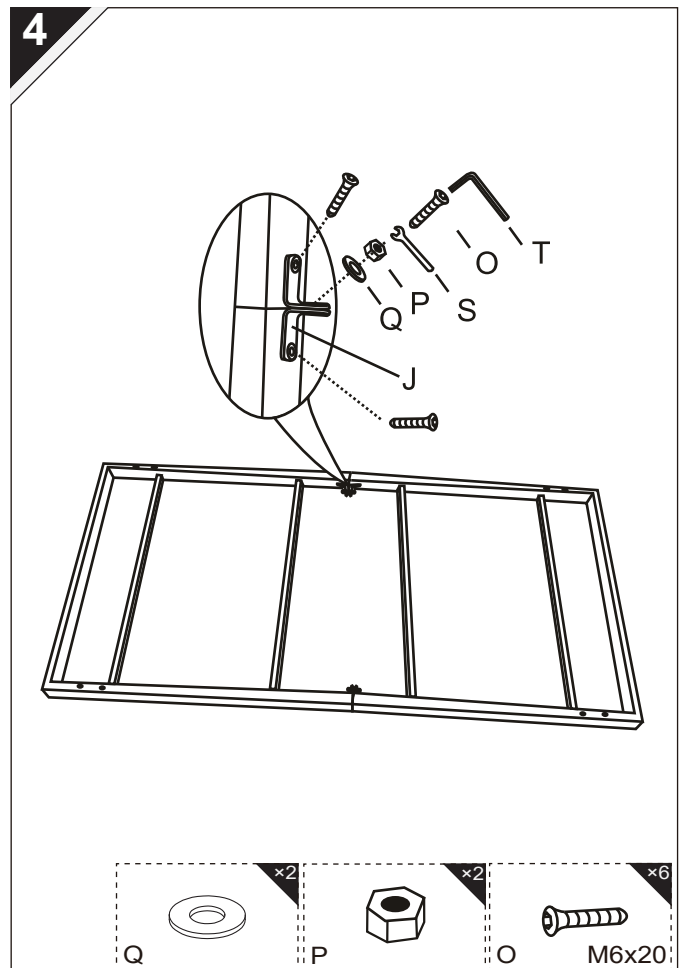
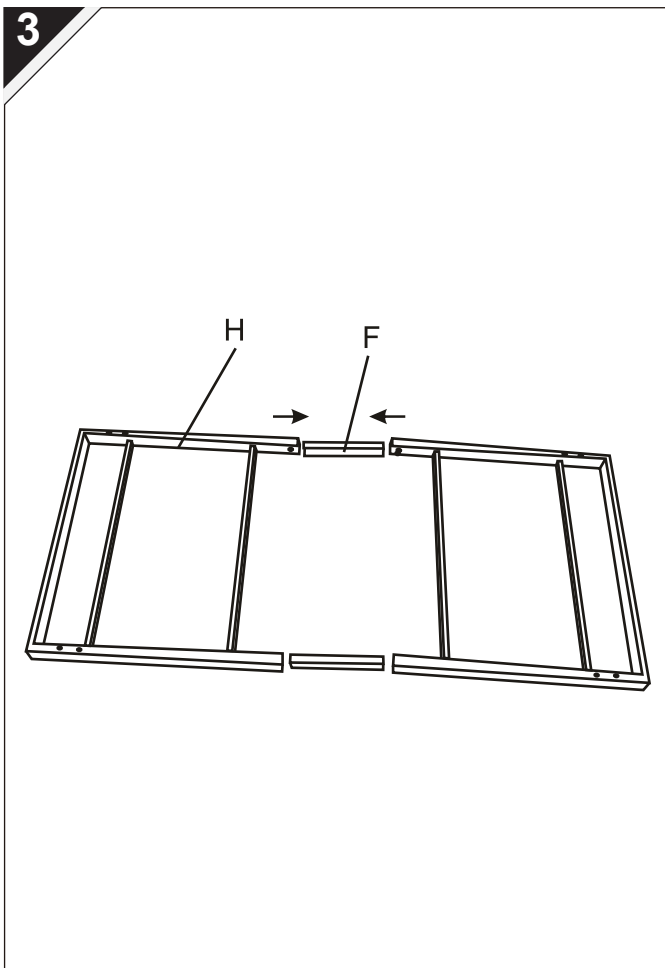
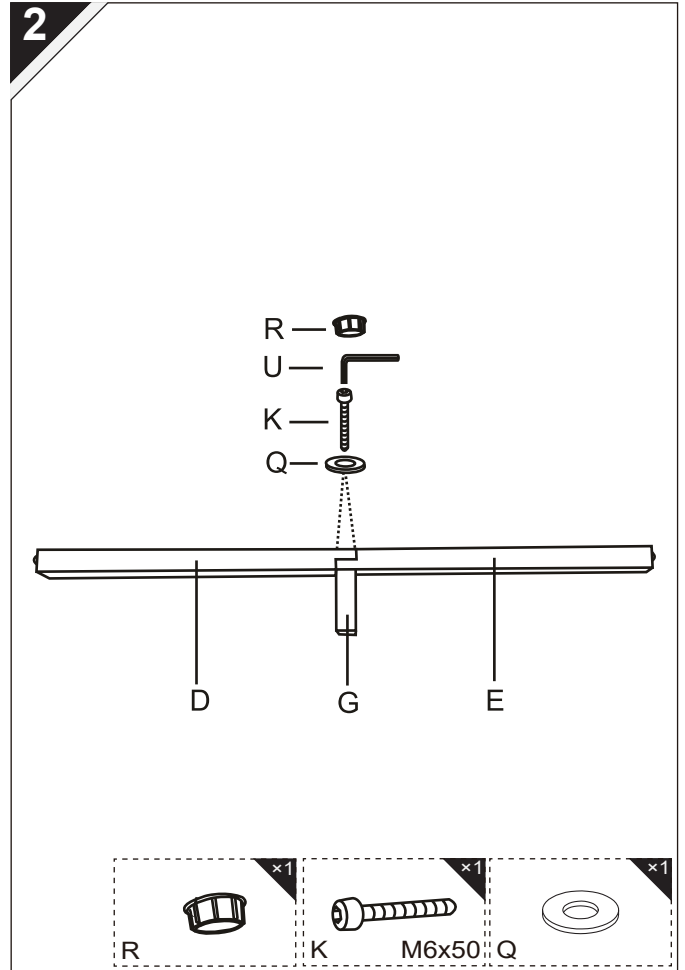
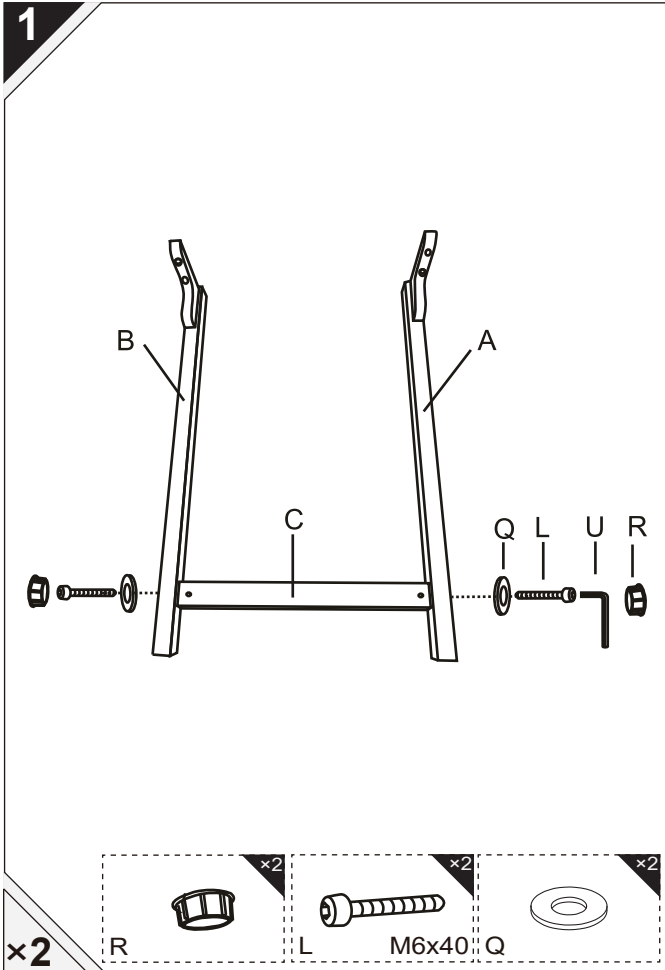
Tight all the screws to 60% first then tight to 100%.

Während der Montage alle Schrauben zuerst 60% anziehen, dann zu 100%.

Serrez toutes les vis à 60% d'abord puis serrez à 100%.

Primero apriete los tornillos al 60% y después al 100%.

Stringere le viti dapprima al 60% e successivamente completamente al 100%.

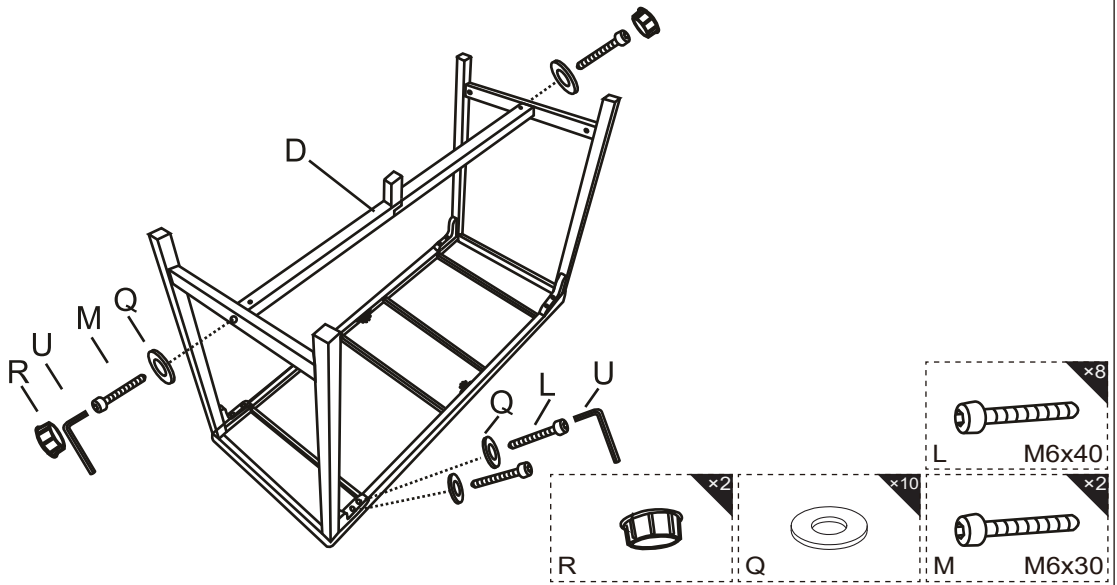




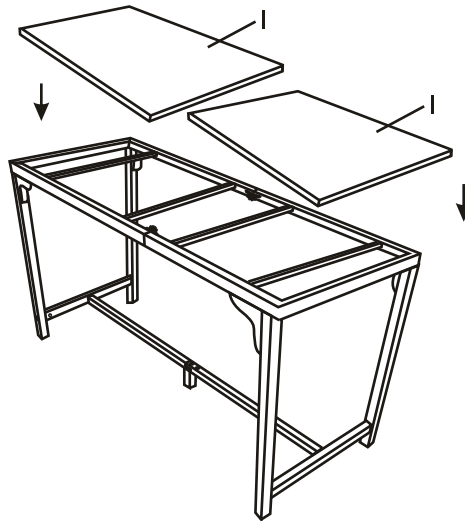
**Warning!**  
**Warnung!**  
**Attention !**  
**Atención!**  
**Avvertimento!**

Tight all the screws to 60% first then tight to 100%.  
Während der Montage alle Schrauben zuerst 60% anziehen, dann zu 100%.  
Serrez toutes les vis à 60% d'abord puis serrez à 100%.  
Primero apriete los tornillos al 60% y después al 100%.  
Stringere le viti dapprima al 60% e successivamente completamente al 100%.

5



6



7

