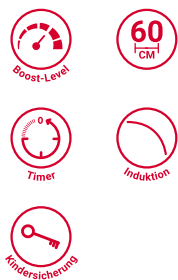


# PCTAI 6040 NE

Induktions-Kochfeld (60 cm)



## TOP 4

- ◆ 4 elektronisch geregelte Induktions-Kochzonen, mit Turbostufe
- ◆ Elektronisch geregelte Touch-Control-Steuerung
- ◆ Digitalanzeige der eingestellten Leistung für jede Kochzone
- ◆ Timer für jede Kochzone mit Abschaltautomatik (1 – 99 Min.)

RAHMENLOS

PCTAI 6040 NE  
EAN 80 03437 83345 8

## Bauart

- Rahmenlos

## Kochzonen

- Alle Kochzonen mit Booster-Funktion
- Einfache Bedienung durch vorne angeordnete Bedienelemente
- 4 elektronisch geregelte Induktions-Kochzonen, mit Turbostufe
- **Vorne links:** 14,5 cm Ø, 1200 Watt, **Booster** 1500 Watt
- **Hinten links:** 21 cm Ø, 2100 Watt, **Booster** 2300 Watt
- **Hinten rechts:** 14,5 cm Ø, 1200 Watt, **Booster** 1500 Watt
- **Vorne rechts:** 21 cm Ø, 2100 Watt, **Booster** 2300 Watt

## Ausstattung

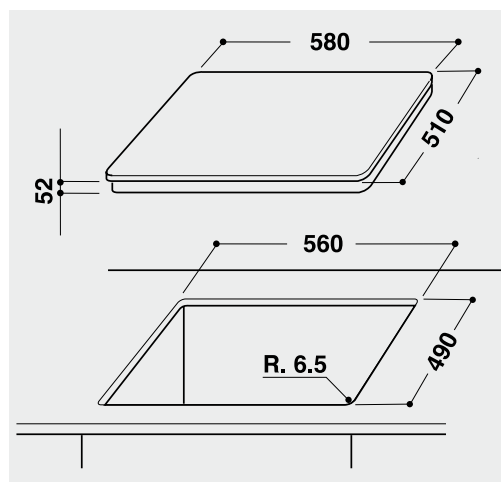
- Timer für jede Kochzone mit Abschaltautomatik (1 – 99 Min.)
- Elektronisch geregelte Touch-Control-Steuerung
- Digitalanzeige der eingestellten Leistung für jede Kochzone
- 4fach Restwärmeanzeige
- Kontrolllampe
- Glaskeramikfläche – einfach zu reinigen
- Kindersicherung
- Hauptschalter Ein/Aus

## Technische Daten

- Gesamt-Anschlusswert: 7,2 kW
- Einbauhöhe: 56 mm
- Ausschnittmaße (B x T) 560 x 490 mm

## WPRO-Zubehör (optional)

- Set Glaskeramikreiniger KVC017, EAN 8015250599275
- wpro Glaskeramikreiniger VTC108, EAN 8015250613698
- Schaber für Glaskeramikkochfelder SCR309, EAN 8015250608380
- NATURterrabianca Putzstein UNC502, EAN 8015250613858
- ACTIV'inox Edelstahlreiniger IXC125, EAN 8015250475951



# PCTAI 6040 NE

## Privileg Kochfeld

Typ / Verkaufsbezeichnung

Anzahl der Kochzonen / Kochplatten / Gasbrenner

DUO-Kochzonen

3-Kreis-Kochzonen

SprintStar

Stufenlos automatisch regelbare Kochzonen

Lightronic-Regelung

7-Takt geregelte Kochzonen

Blitzkochzonen

Topferkennung / Induktion

Digital-Display

Restwärmearzeige 4fach

Timer

Flacher Rahmen / Profilrahmen / rahmenlos / schmal

Ausschnittmaße Höhe

Ausschnittmaße Breite x Tiefe

Gesamtanschlusswert

Gewicht netto

PCTAI 6040 NE

4 / - / -

-

-

-

-

-

-

-

-

- / •

•

4

•

- / - / • / -

cm

5,6

cm

56 x 49

kW

7,2

kg

12,5

### Erläuterungen

- = vorhanden bzw. ja
- = nicht vorhanden bzw. nein

Technische Änderungen vorbehalten.  
Stand der Tabellenangaben 06/17.