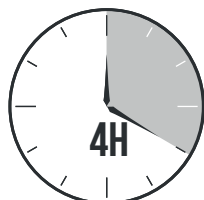
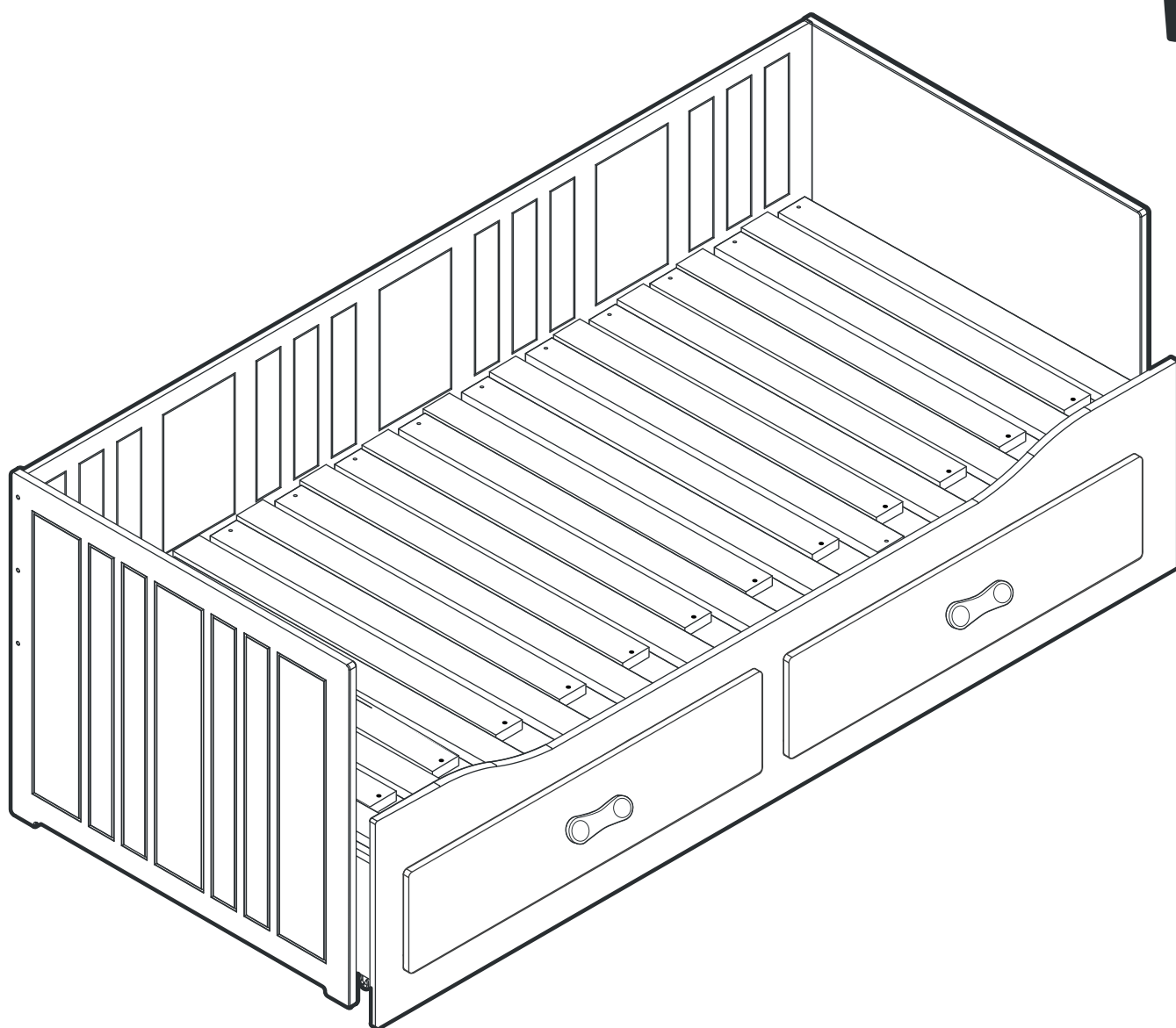


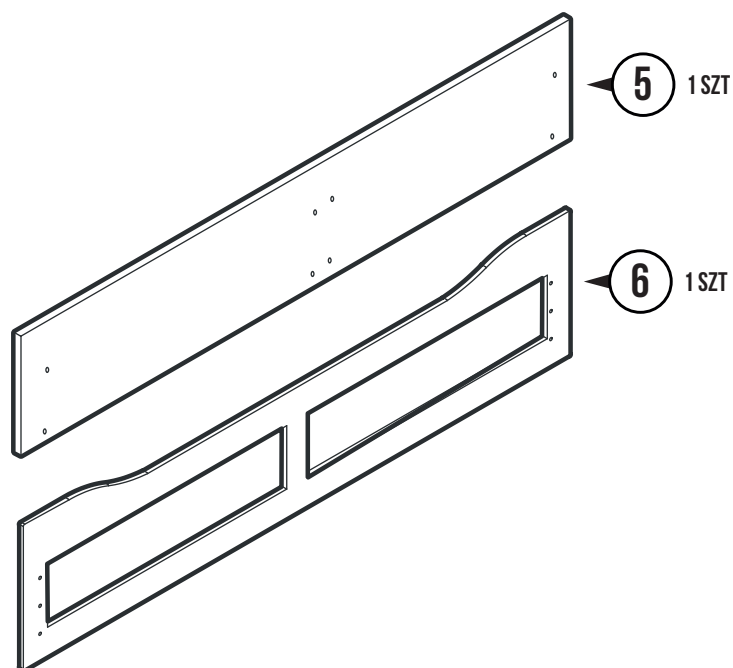
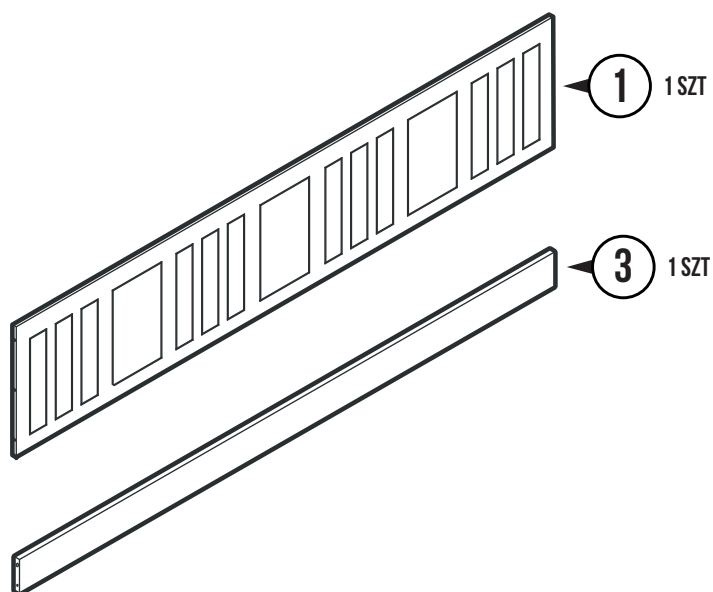
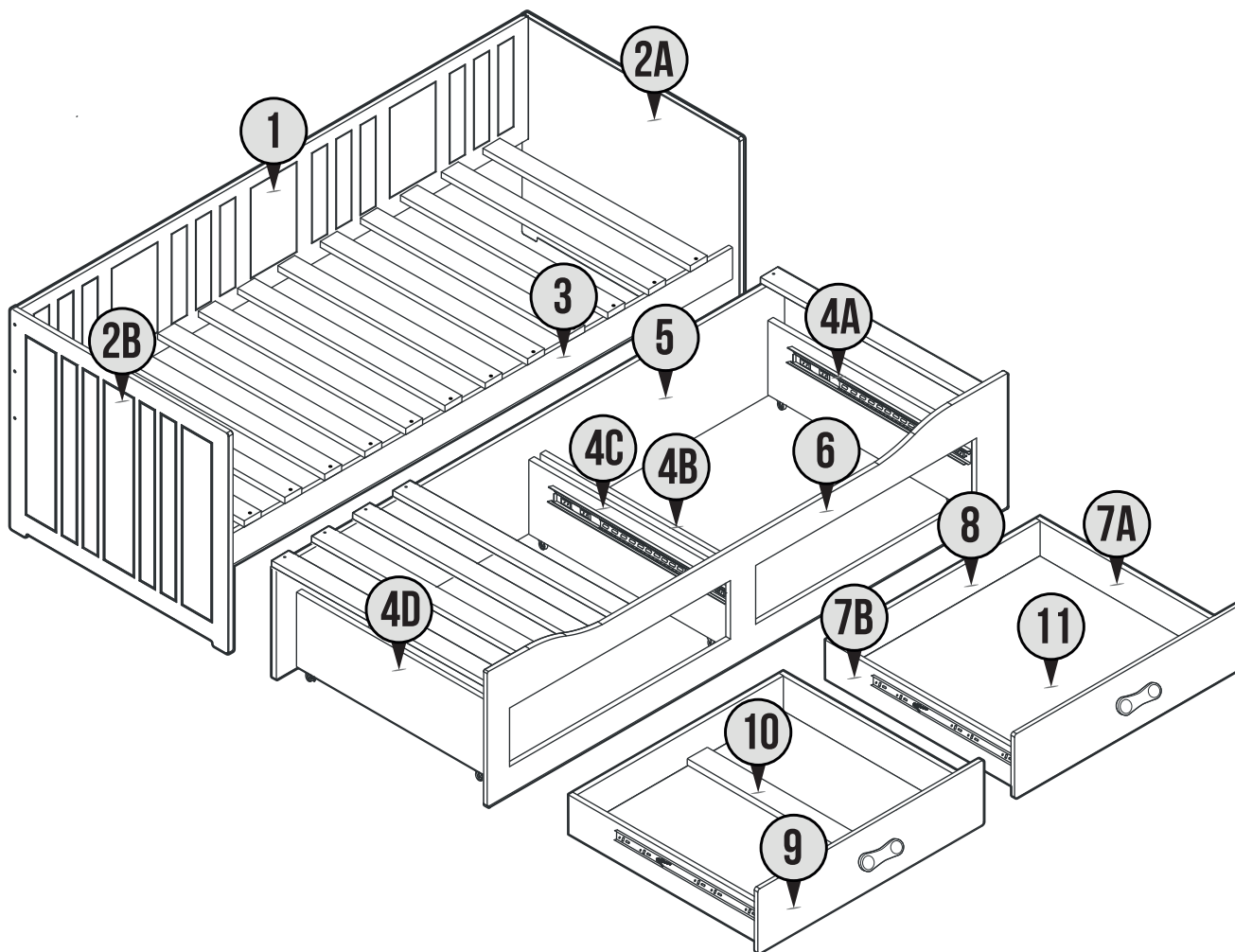
HERMES

E0091 ACT 150621

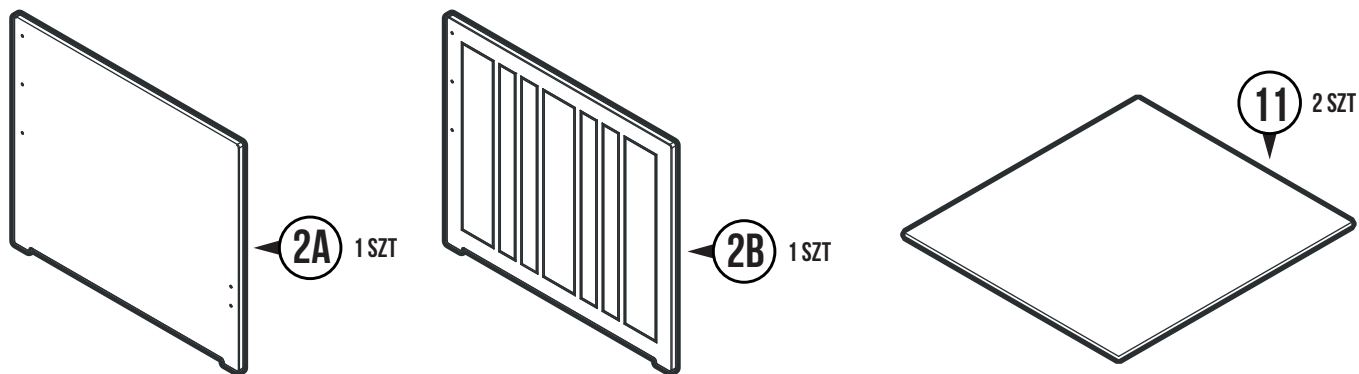


Producent:
EUROTEL Sp. z o.o.
Wyprodukowano w Polsce

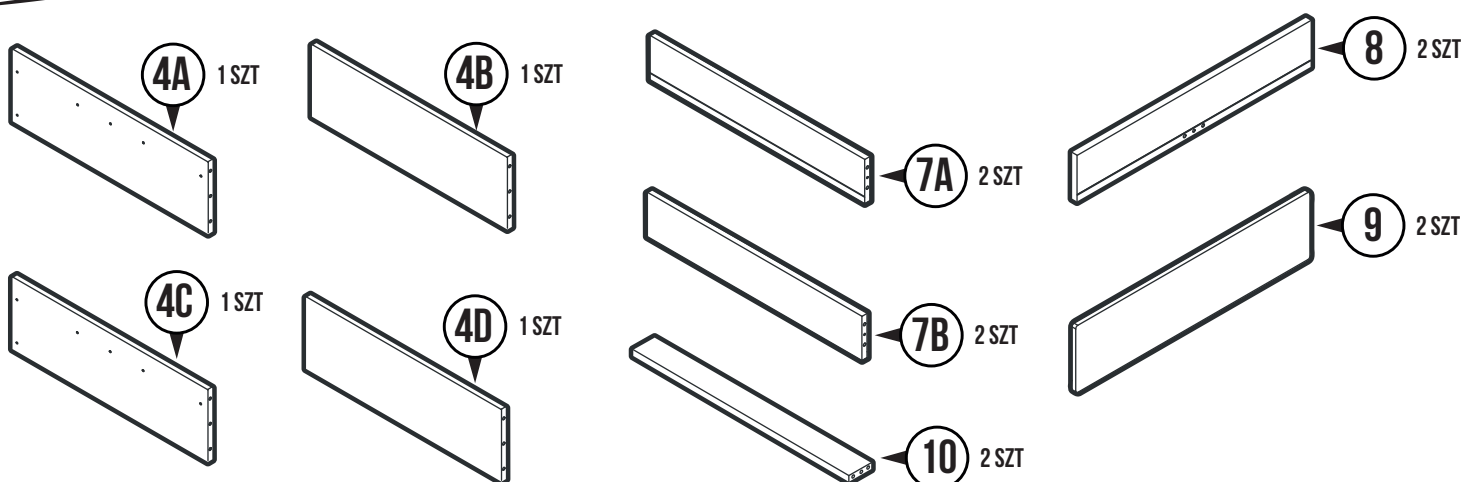
Manufactured by:
EUROTEL Sp. z o.o.
MADE IN POLAND



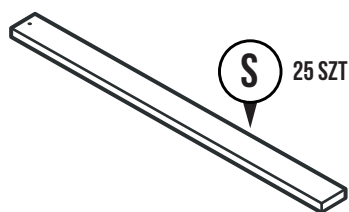
 : 2/X



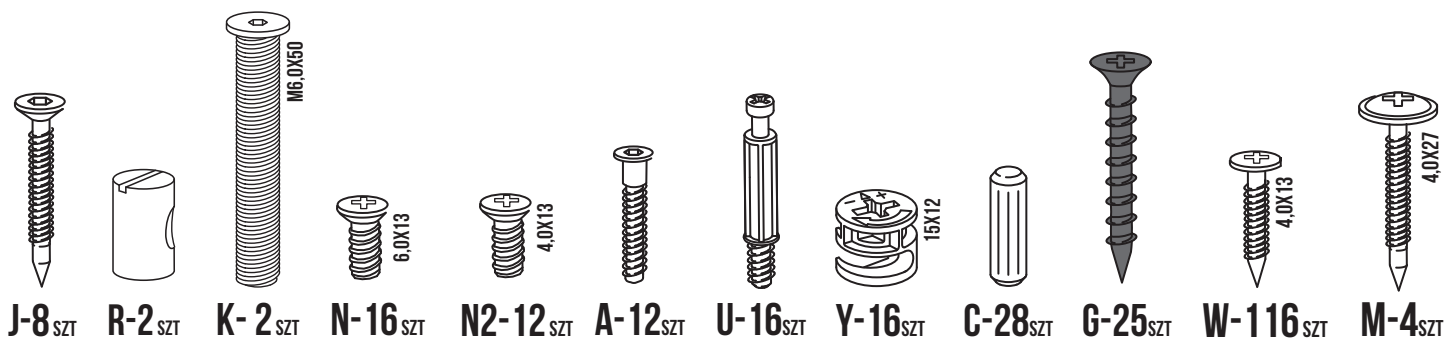
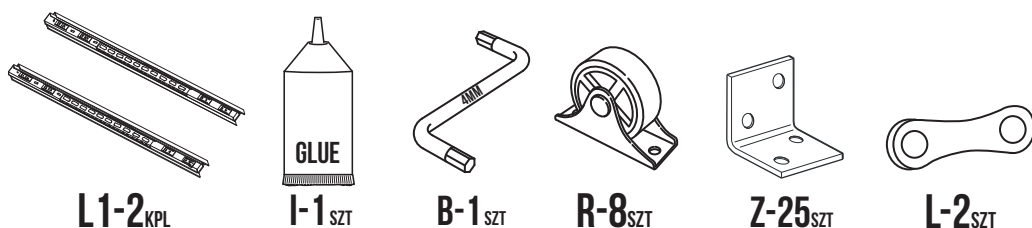
 : 3/X



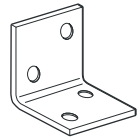
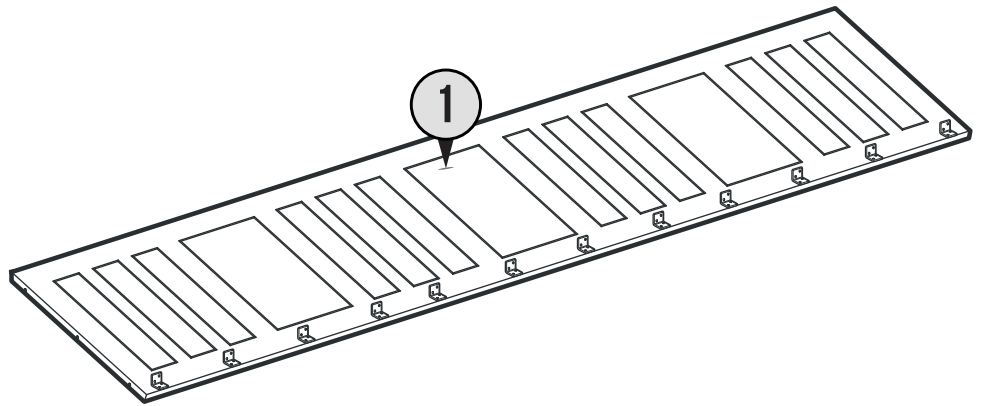
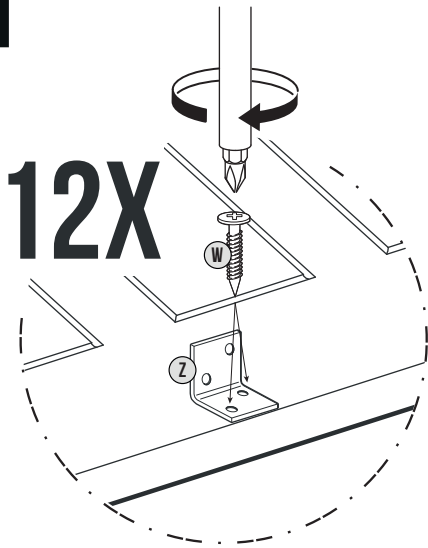
 : 4/X



 : 5/X



1

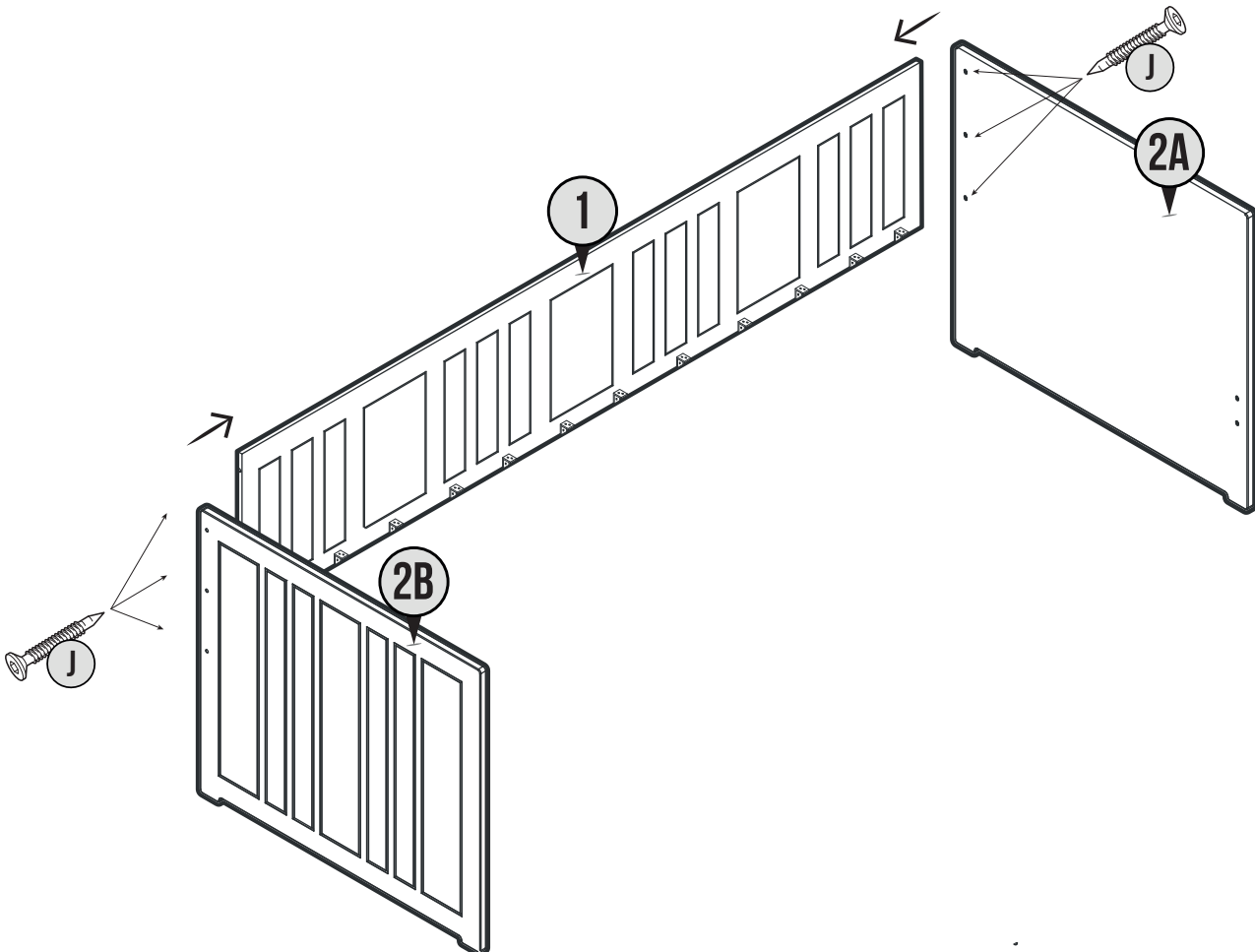


Z-12Szt

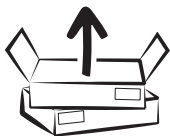


W-24Szt

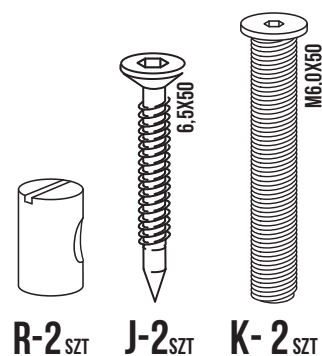
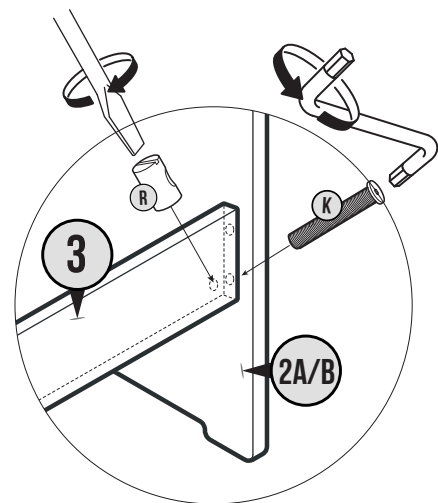
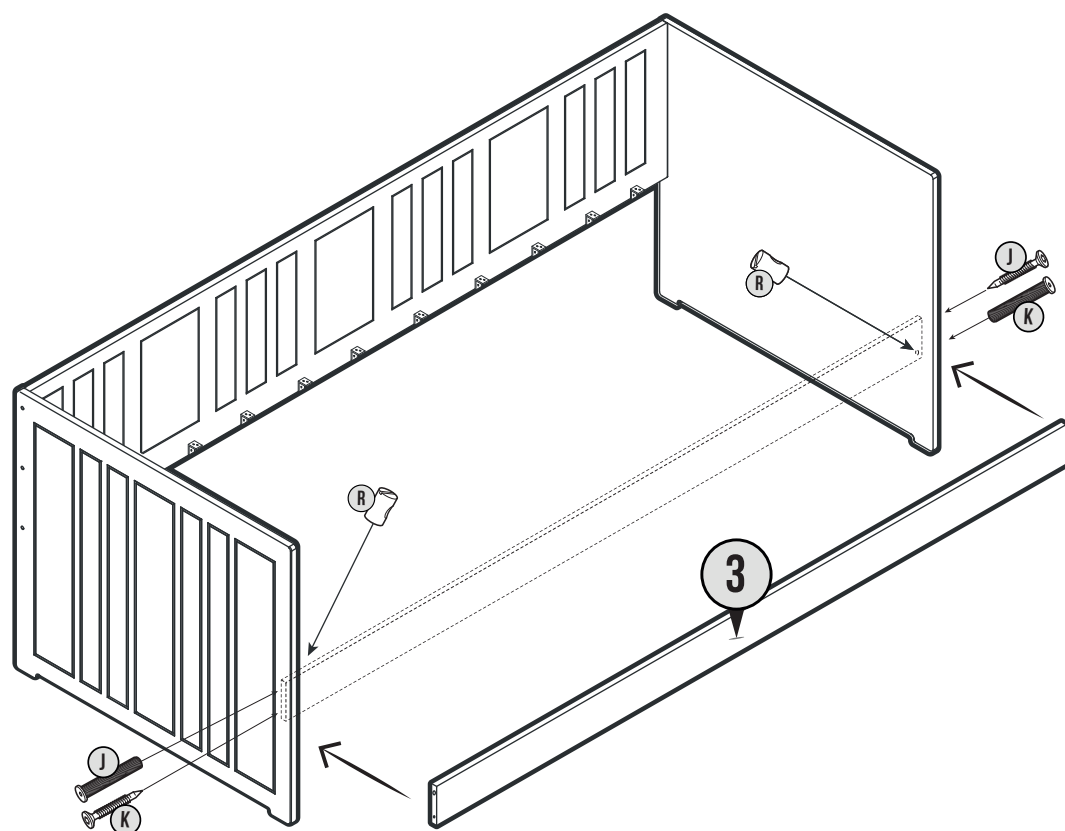
2



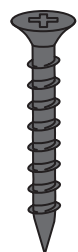
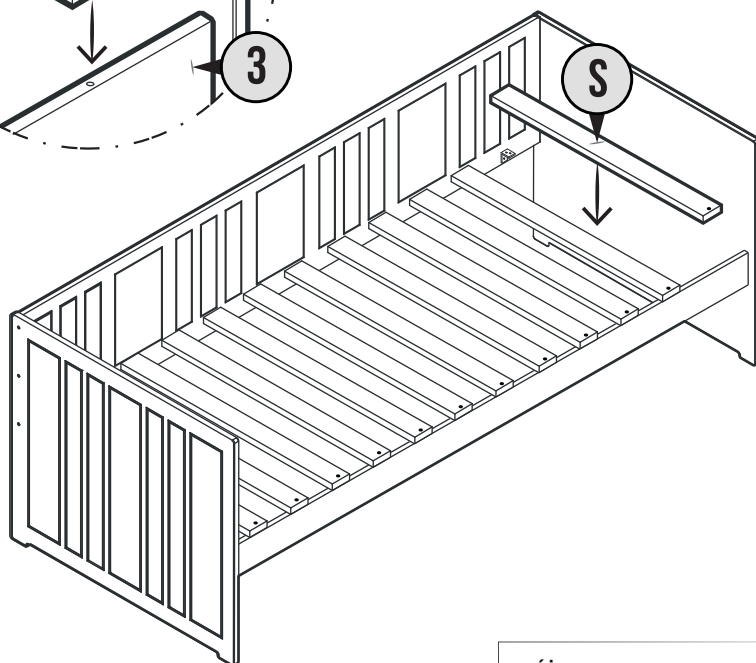
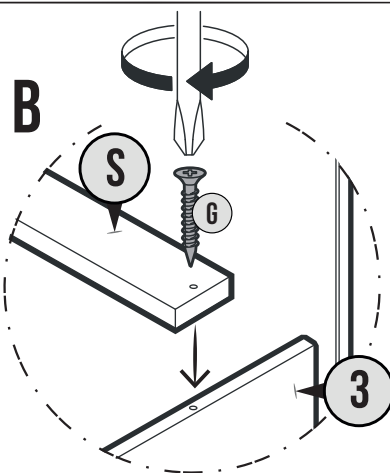
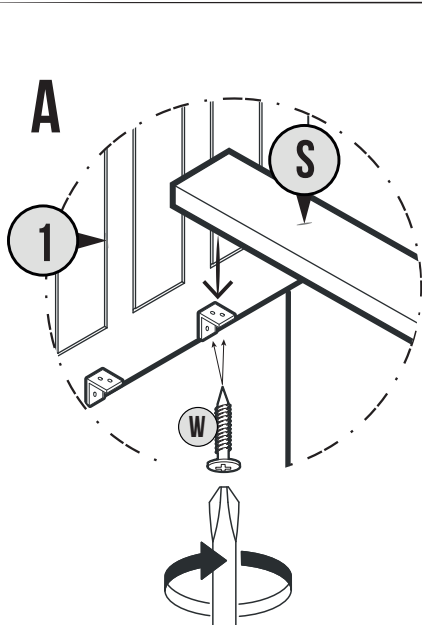
J-6Szt



3



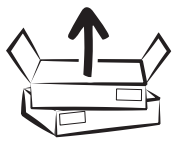
4



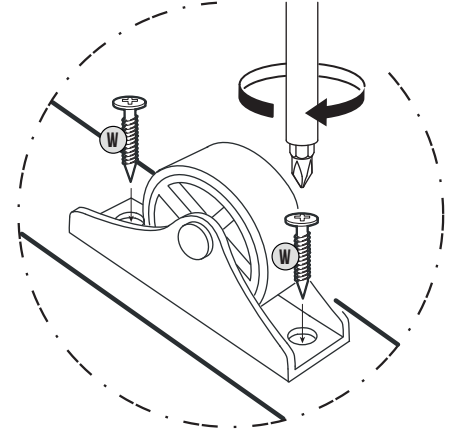
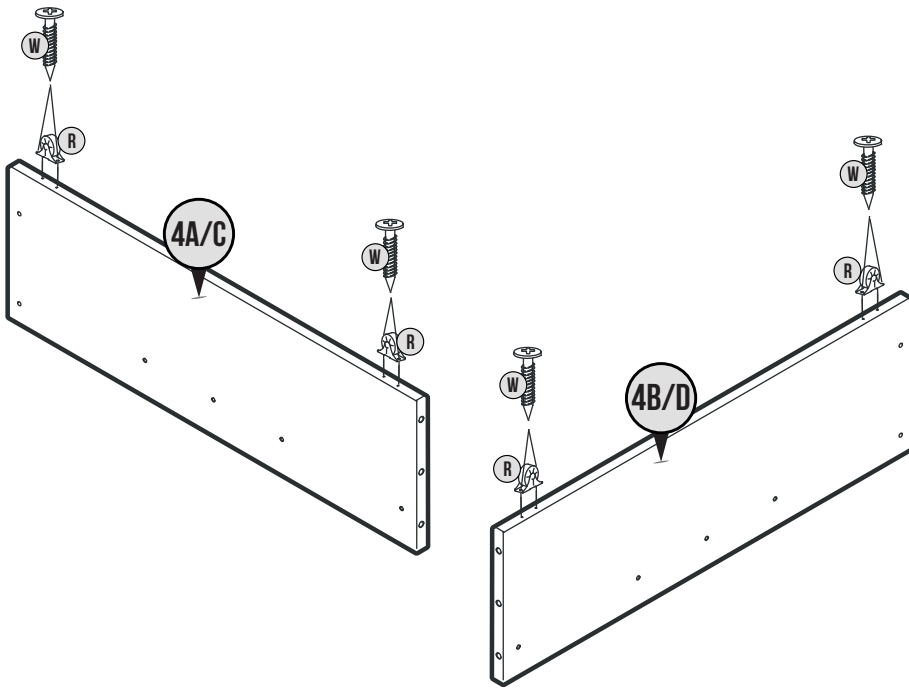
G-12 SZT



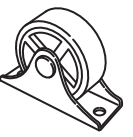
W-24 SZT



5

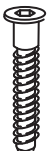
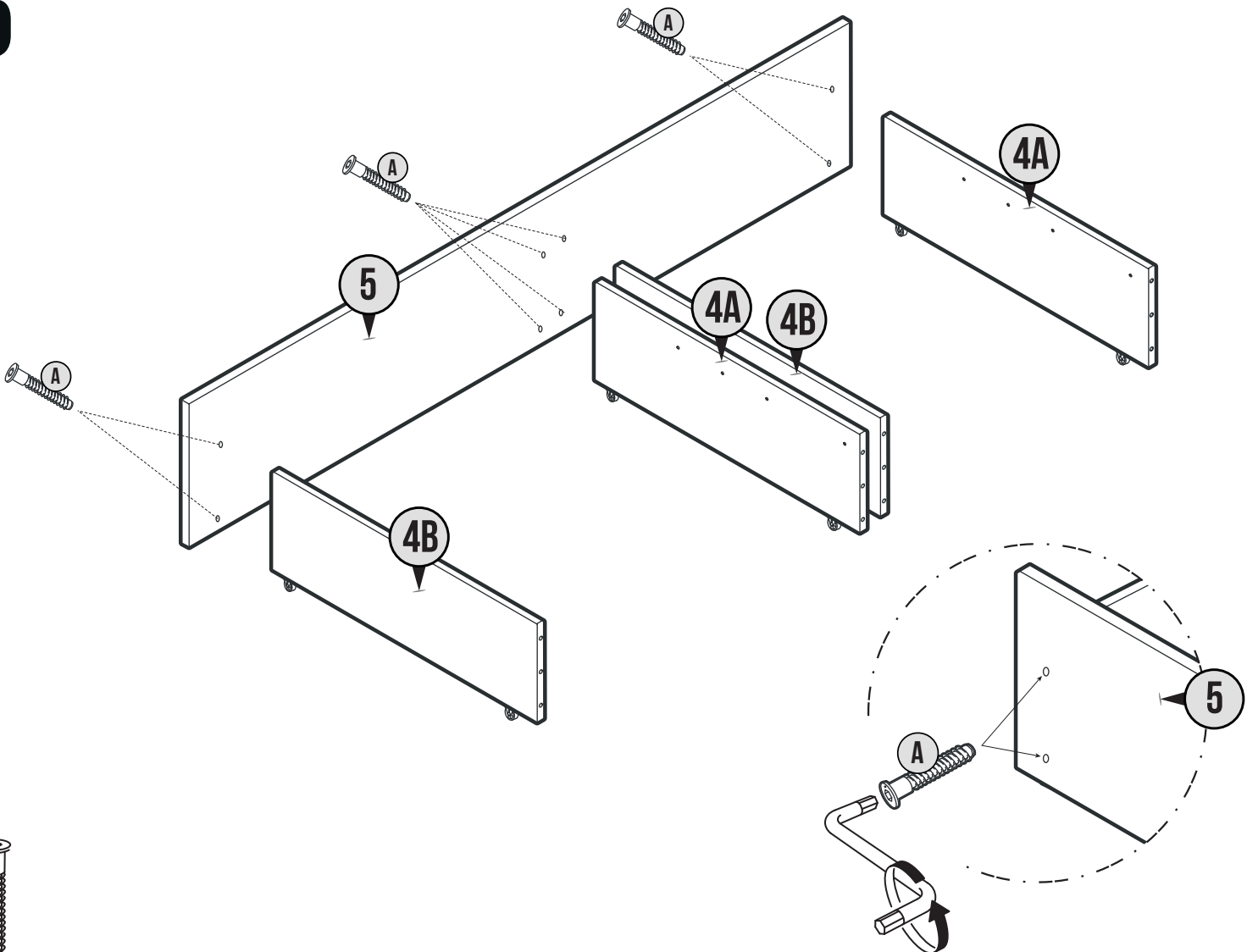


W-16 SZT

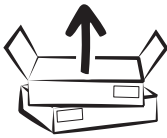


R-8 SZT

6

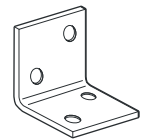
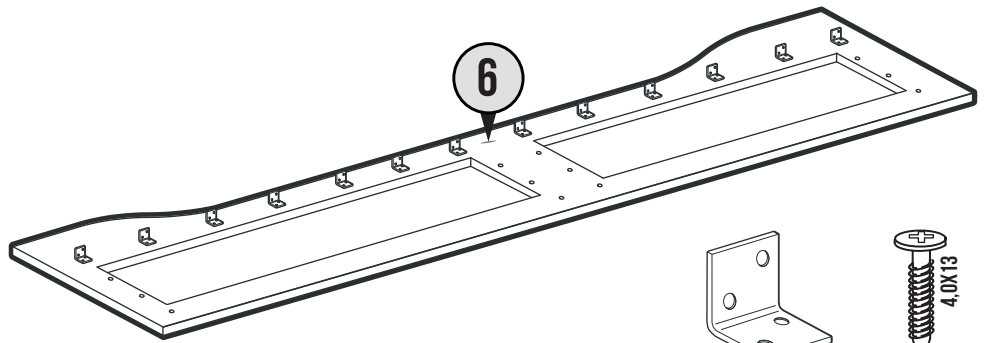
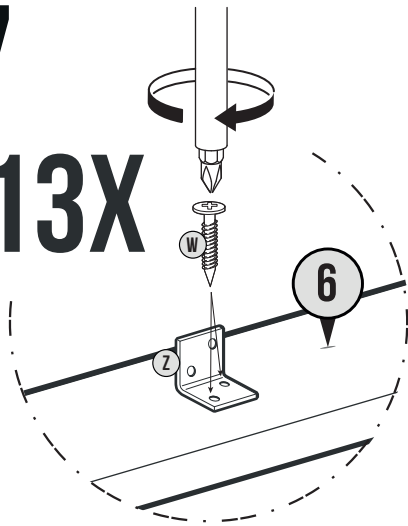


A-8 SZT



7

13X

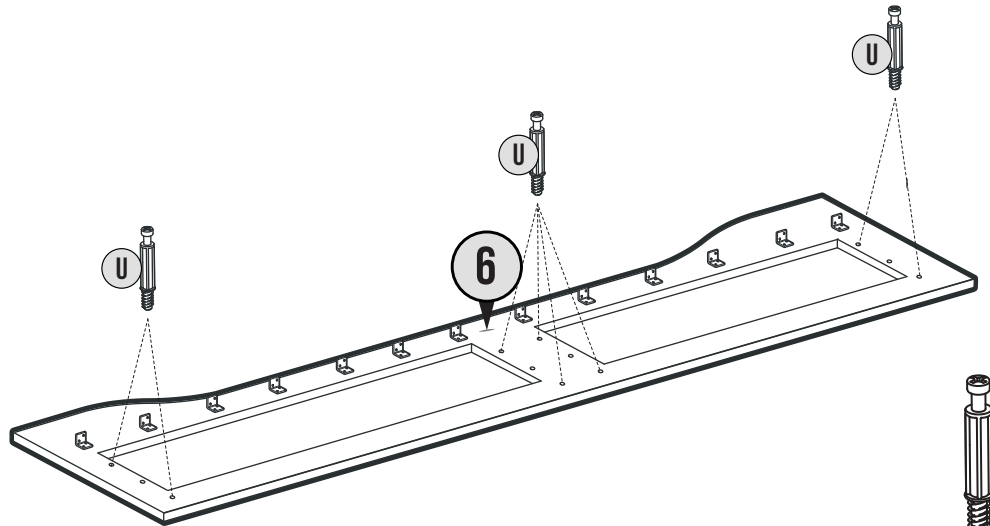
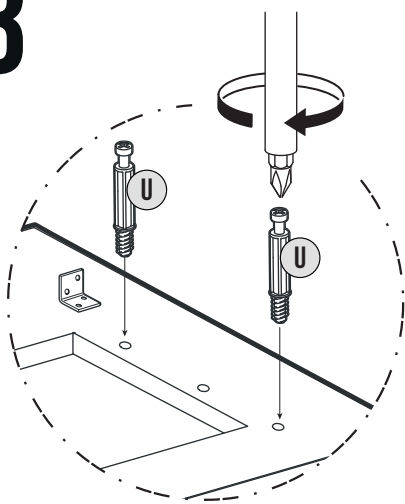


Z-13Szt



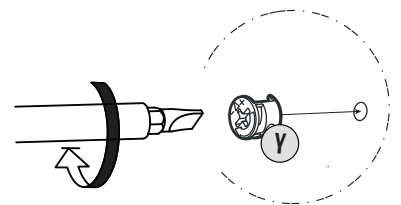
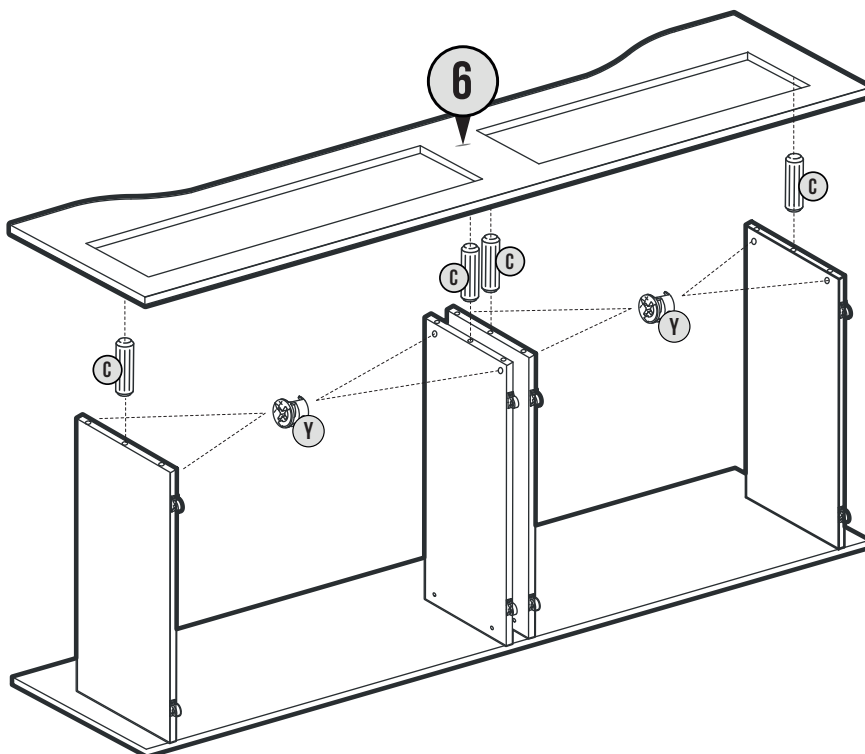
W-26Szt
4,0X13

8



U-8Szt

9

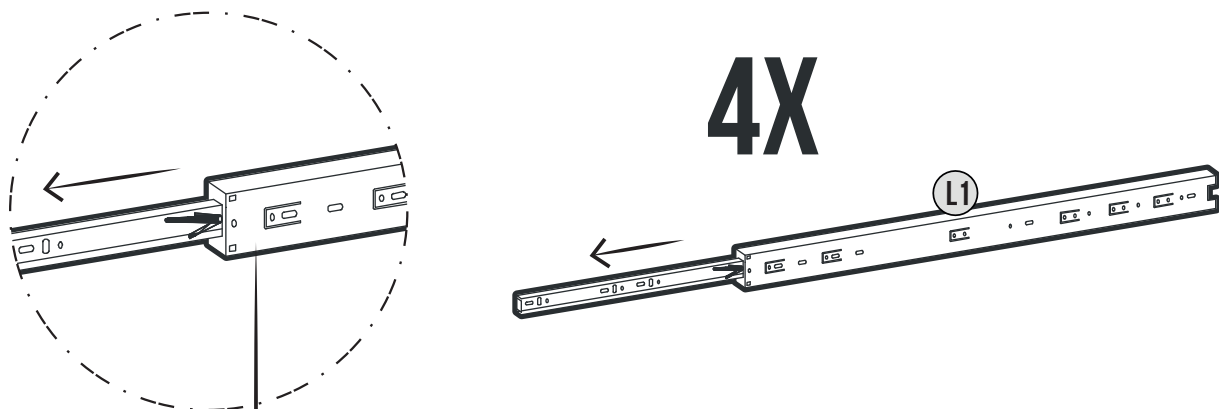


Y-8Szt
15X12

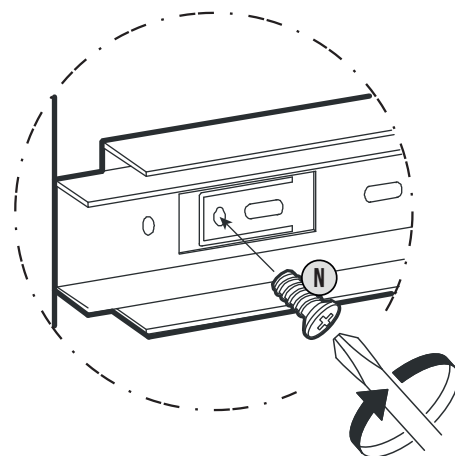
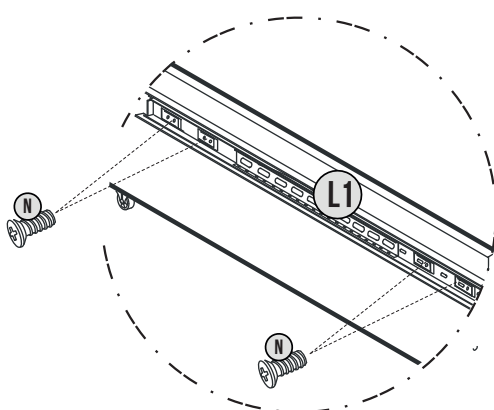
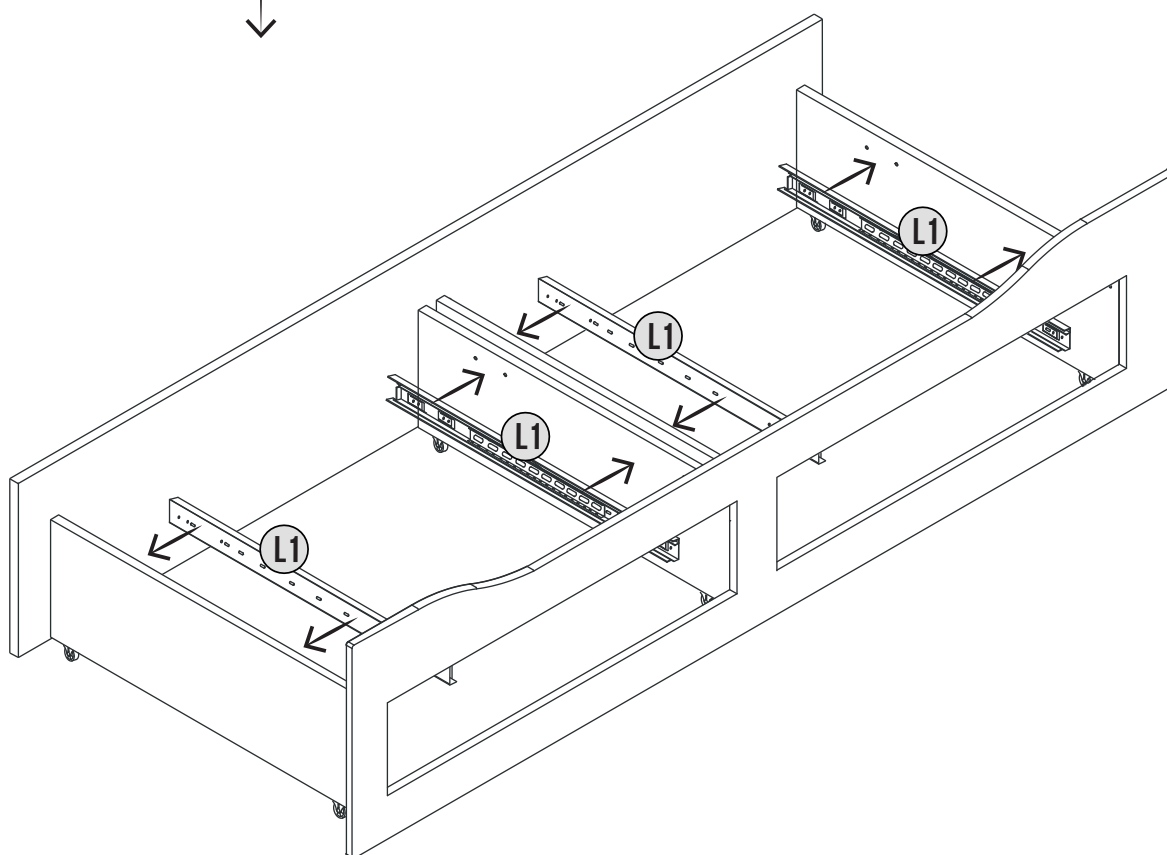


C-4Szt

10

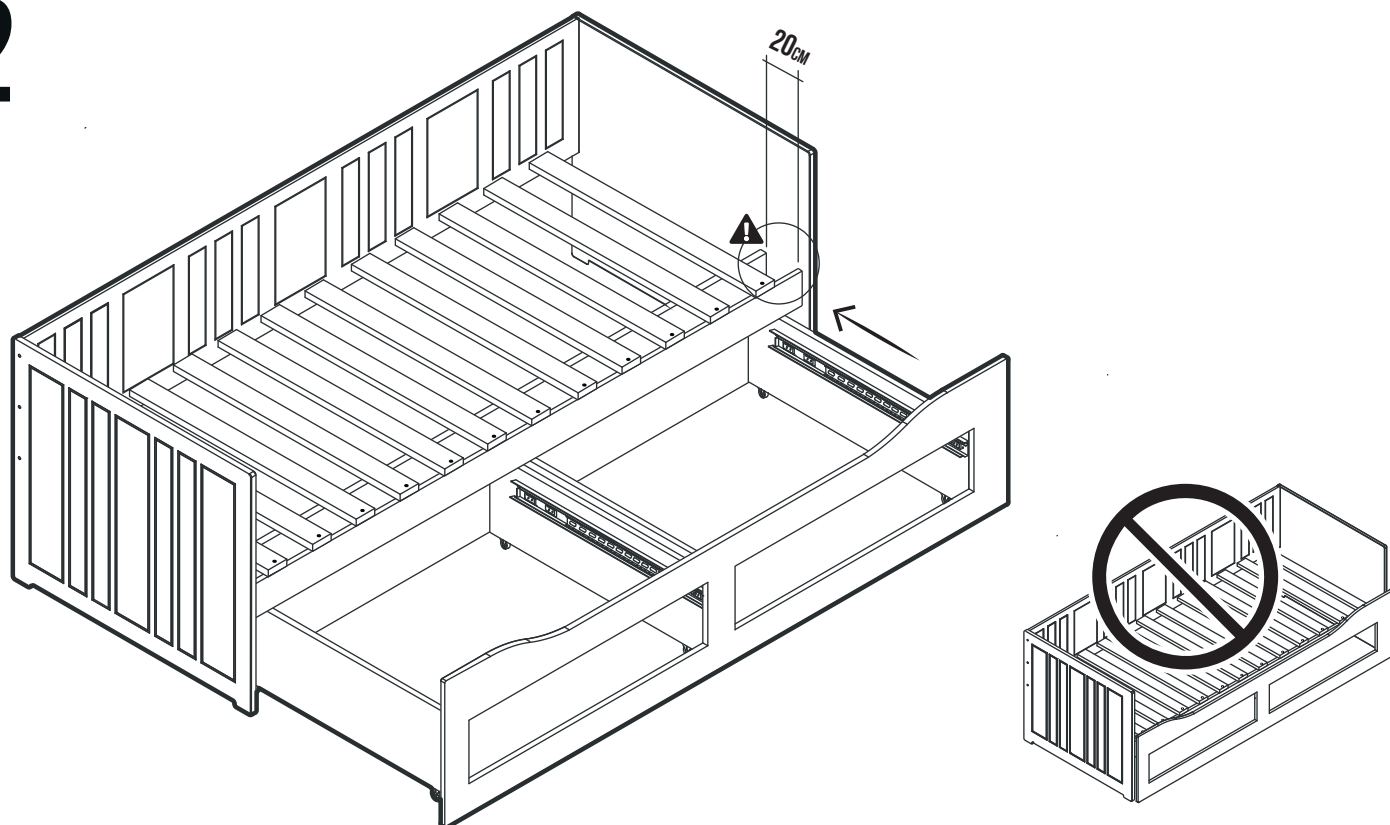


11

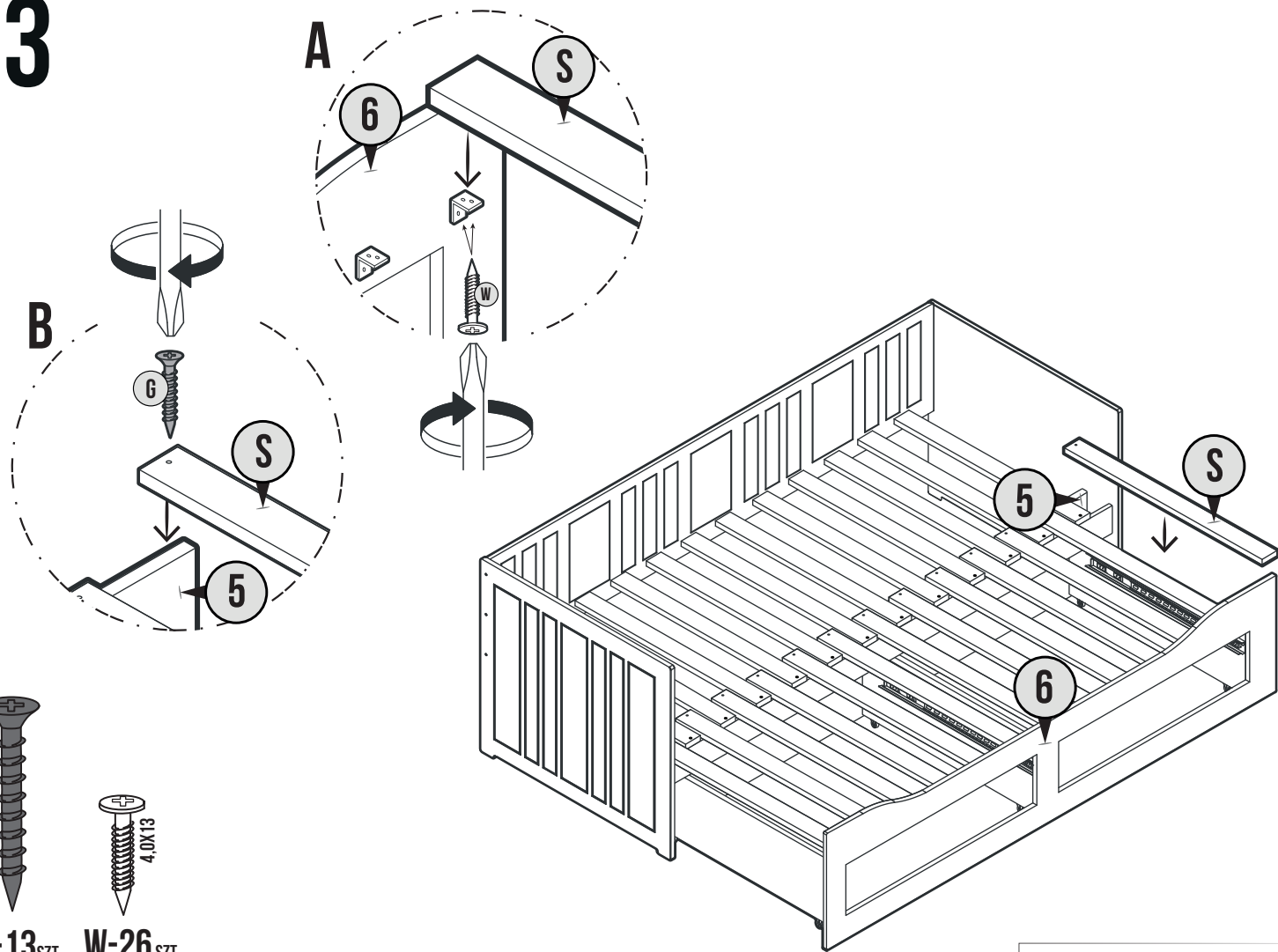


N-16 SZT

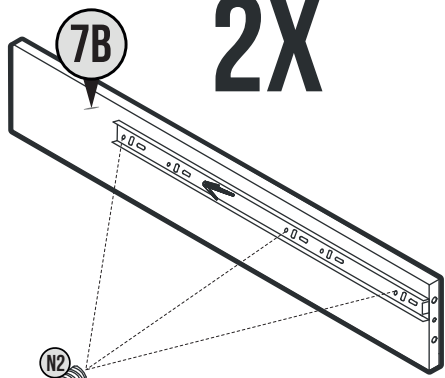
12



13

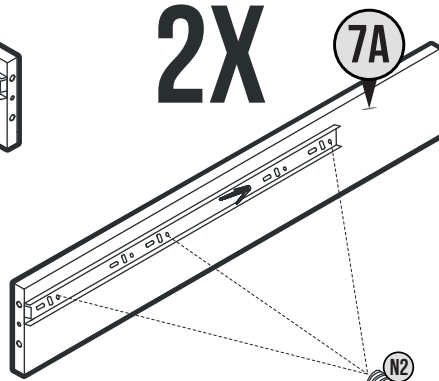


14



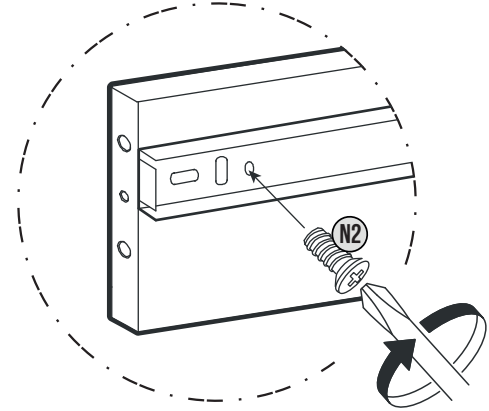
2X

7B



2X

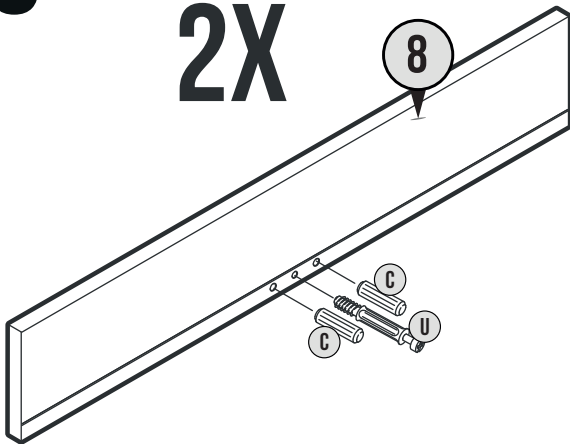
7A



4.0x13

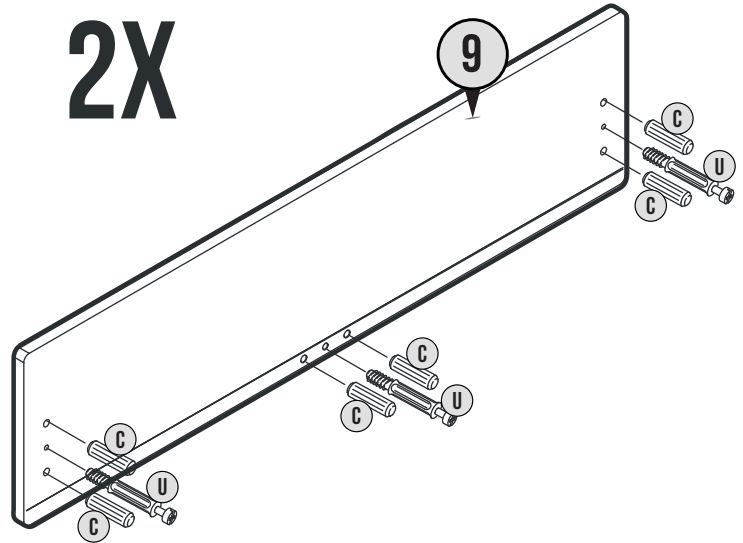
N2-12 SZT

15



2X

8



2X

9



U-8 SZT

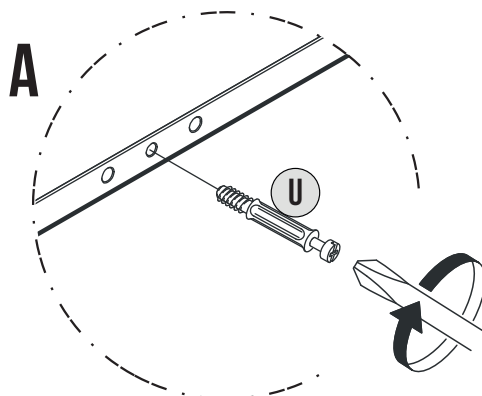


GLUE

I-1 SZT

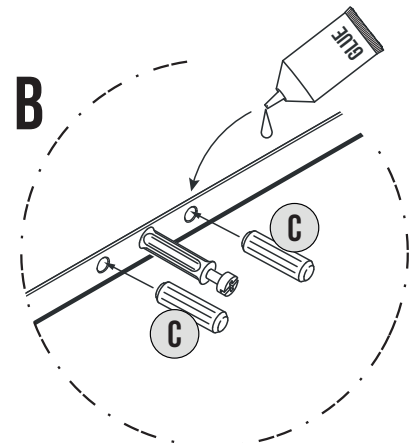


C-16 SZT



A

U

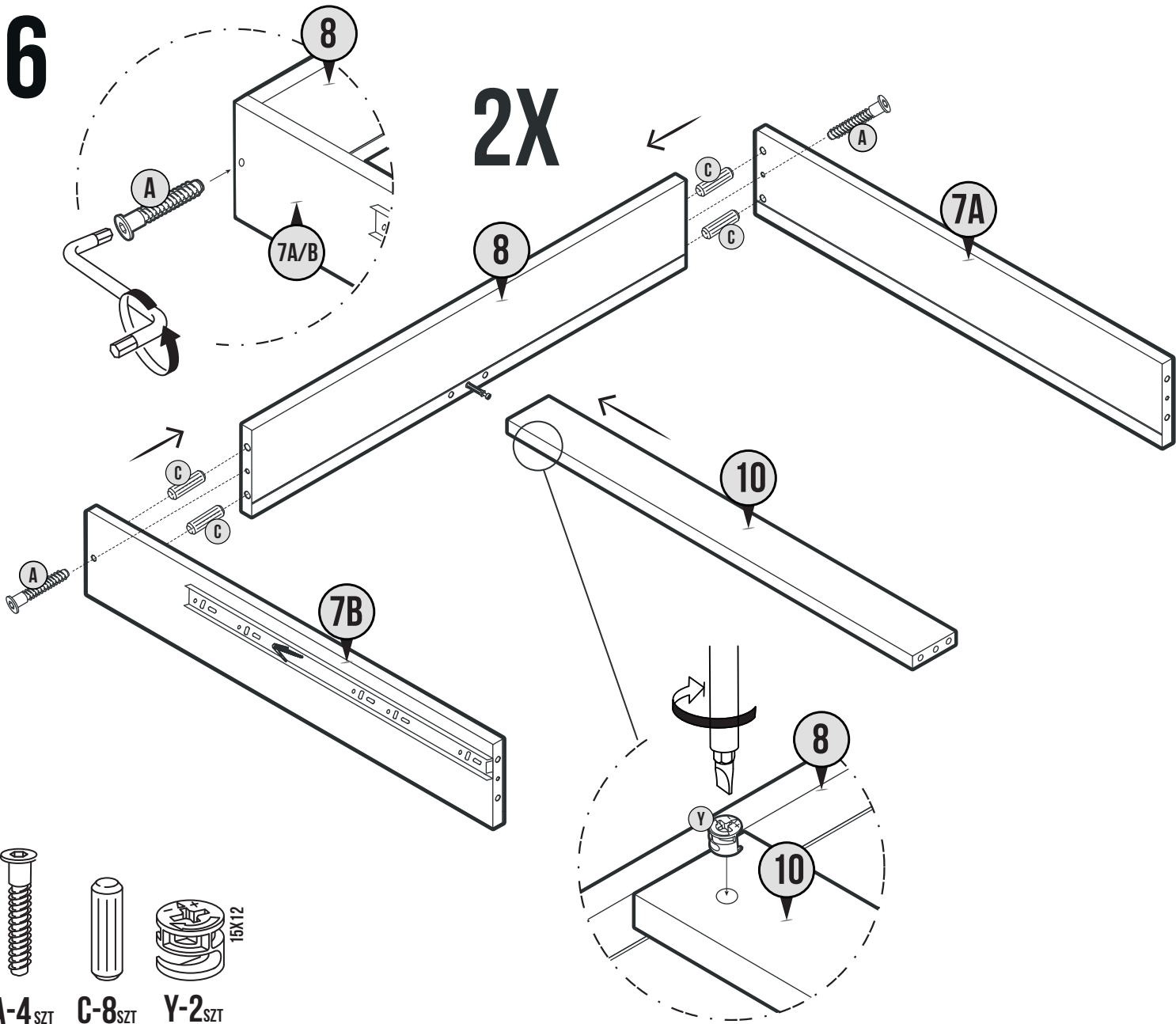


B

GLUE

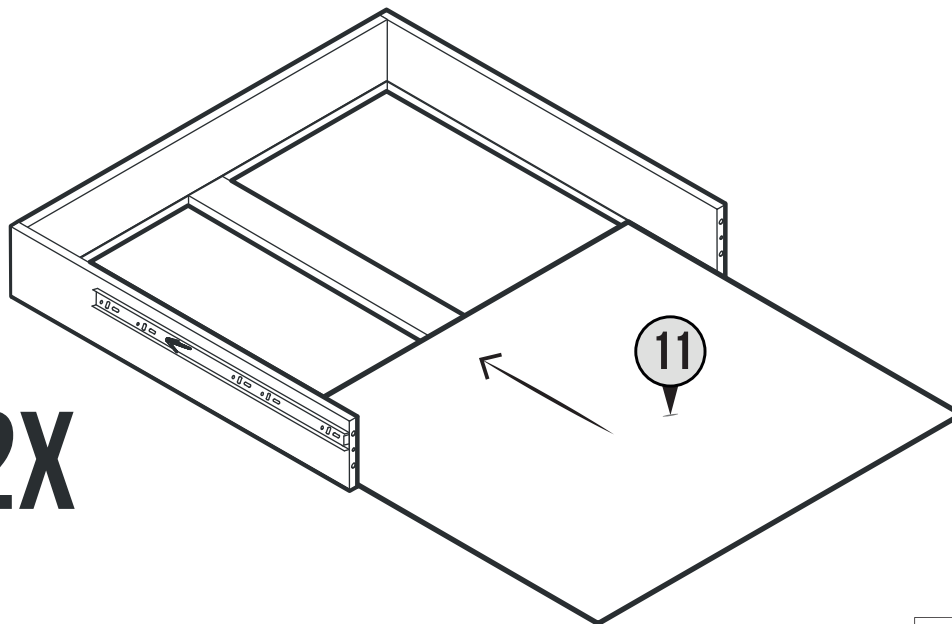
16

2X

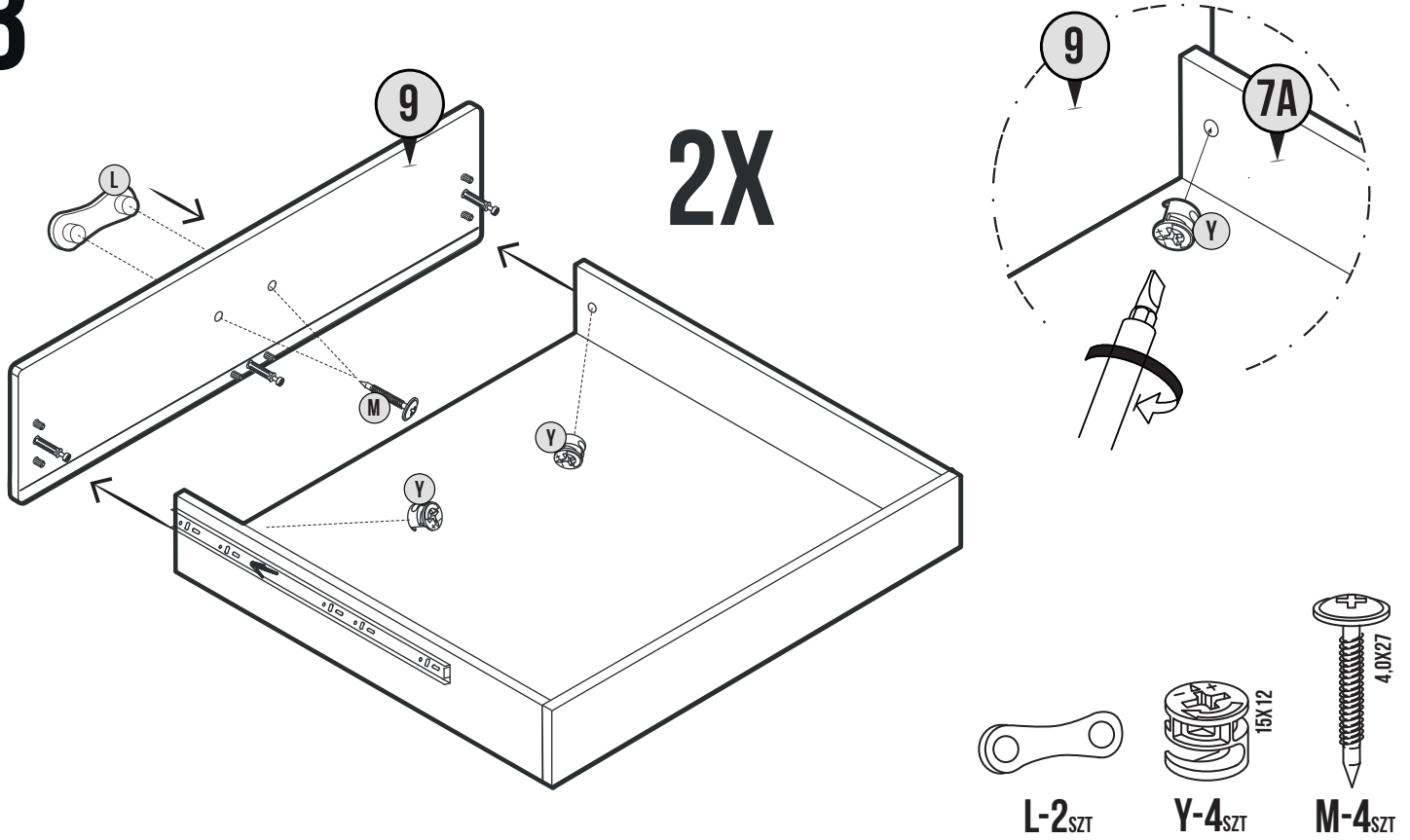


17

2X



18



19

