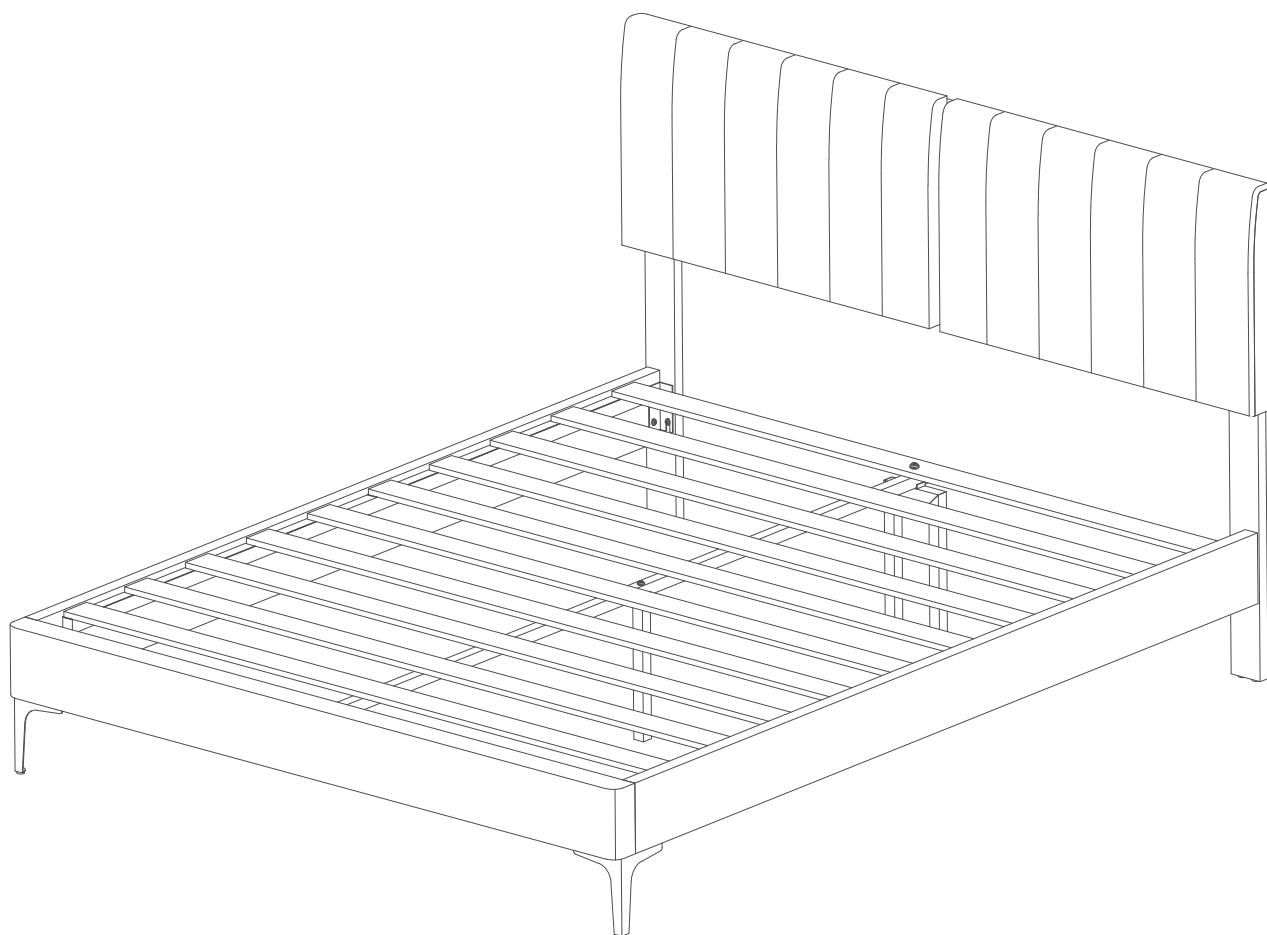


Polsterbett /INSTALLATIONSANLEITUNG

Upholstered Bed /INSTRUCTION MANUAL



WF323781/WF323782/WF323783/WF323784/WF323785/WF323786

Sicherheitsinformation



ACHTUNG

- Halten Sie während der Montage klein Teile von Kindern fern.
- Lesen und befolgen Sie die Anleitung sorgfältig.



ACHTUNG

- **UM DIE SICHERE VERWENDUNG DIESES PRODUKTS ZU GEWÄHRLEISTEN, BEFOLGEN SIE DIE WARNUNGEN, ANLEITUNG UND EMPFEHLUNGEN IN DIESEM HANDBUCH.**
- Montage durch Erwachsene erforderlich.
- Kleine Teile können vor der Zusammensetzung eine Erstickungsgefahr haben.



ACHTUNG

- Dieses Set kommt in zwei Boxen. Wenn Sie keine Vollständige 2-Boxen, kontaktieren Sie bitte unseren Kundenservice.
- Verwenden Sie keine Elektrowerkzeuge, um Ihre Möbel zusammenzubauen. Elektrowerkzeuge können Teile/Produkt beschädigen.
- Ziehen Sie die Anschlüsse (Schrauben, Bolzen usw.) nicht zu fest an. Zu starkes Anziehen kann zu Produktschäden führen.
- Überprüfen Sie alle Verpackungsmaterialien sorgfältig, besonders kleine Teile, die sich während des Transports im Karton gelöst haben könnten. Wenn Teile fehlen, wenden Sie sich an uns, um fehlende Teile zu erhalten.
- **VERWENDEN SIE KEINE ERSATZTEILE.**
- Dieses Produkt sollte nur auf einer ebenen Oberfläche verwendet werden.
- Lesen Sie diese Anleitung sorgfältig durch und bewahren Sie sie für den späteren Gebrauch auf. Wenn dieses Produkt an Dritte weitergegeben wird, dann diese Anleitung muss enthalten sein.
- Für die Montage sind zwei Personen erforderlich; Die Montage allein kann zu Verletzungen führen.
- Bevor Sie das Produkt verwenden, vergewissern Sie sich, dass es vollständig und richtig zusammengebaut hat.
- Während der Montage sollten Kinder vom Produkt ferngehalten werden, um mögliche Verletzungsgefahren zu vermeiden.
- Überprüfen Sie die Schrauben regelmäßig, um sicherzustellen, dass sie sicher angezogen sind.

Vor der Montage

Machen Sie sich bereit vor der Montage

- Nehmen Sie alle Verpackungsmaterialien, Heftklammern und Verpackungsbänder aus dem Karton.
- Sehen Sie Teileliste und Hardwareliste und stellen Sie vor dem Zusammenbau sicher, dass Teile und Hardware korrekt sind.
- Wenden Sie sich wegen fehlender Teile an den Kundendienst.
- Legen Sie alle Holzteile auf eine saubere, ebene und weiche Oberfläche (z. B. Teppich oder Vorleger), um Kratzer und Schäden an den Teilen zu vermeiden.

notwendige Werkzeuge



Schutzbrille



Ebene



Kreuz schraubendreher

Safety Information



DANGER

- Keep small parts away from children during assembly.
- Read and follow instructions carefully.



WARNING

- TO GUARANTEE THE SAFE USE OF THIS PRODUCT, FOLLOW THE WARNINGS, GUIDELINES AND RECOMMENDATIONS IN THIS MANUAL.
- Adult assembly required.
- Small parts may present choking hazard prior to assembly.



CAUTION

- This set comes in 2 boxes. If you don't receive a full 2 boxes, please contact our customer service.
- Do not overtighten connectors (screws, bolts, etc.). Overtightening can lead to product damage.
- Be sure to check all packing materials carefully for small parts that may have come loose inside the carton during shipment. If parts are missing, contact THE HOME DEPOT to obtain any missing parts.
- DO NOT USE SUBSTITUTE PARTS.
- This product should only be used on a flat, level surface.
- Read these instructions carefully and retain them for future use. If this product is passed to a third party, then these instructions must be included.
- Assembly requires two people; assembly alone may cause injury.
- Before using the product be sure that it is completely and properly assembled.
- During assembly children should be kept away from the product to avoid possible risk of injury.
- Regularly check screws to ensure they are tightened securely .
- Überprüfen Sie die Schrauben regelmäßig, um sicherzustellen, dass sie sicher angezogen sind.

Pre-assembly

PLANNING ASSEMBLY

- Remove all Packaging materials , staples and packing straps from the carton .
- Refer to Parts List and Hardware List , and ensure parts and hardware are correct before assembly .
- Contact customer service for missing parts .
- Place all wooden parts on a clean , flat , and soft surface (e.g.carpet or rug) to prevent scratch and damage to parts .

TOOLS REQUIRED



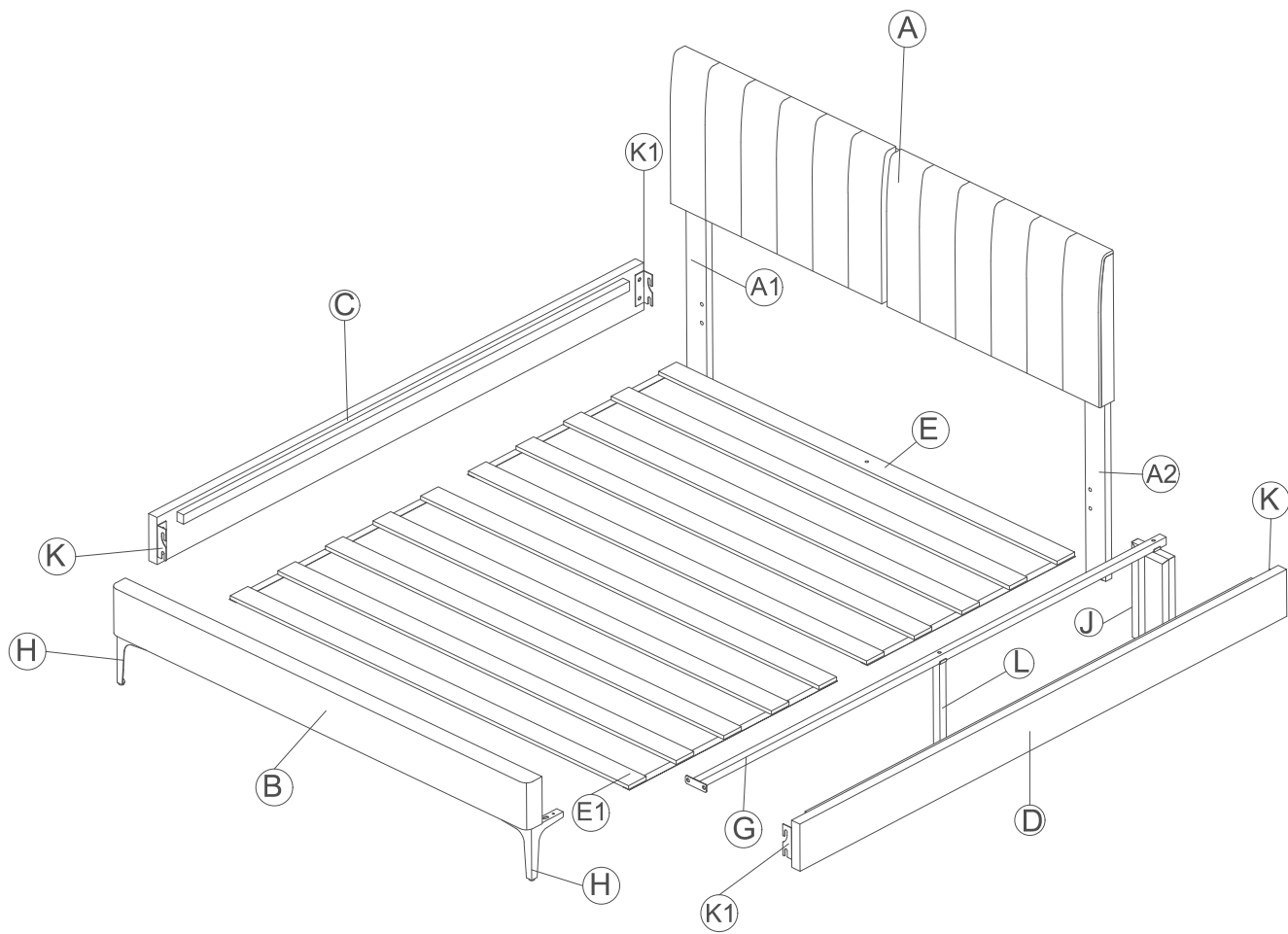
Safety goggles



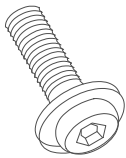
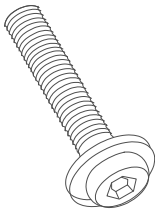
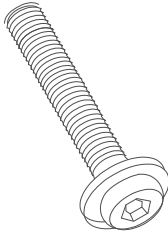


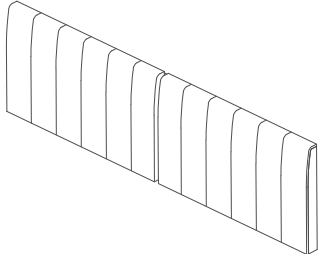
Level

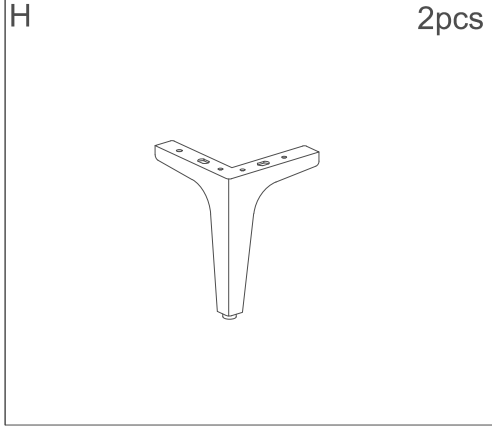
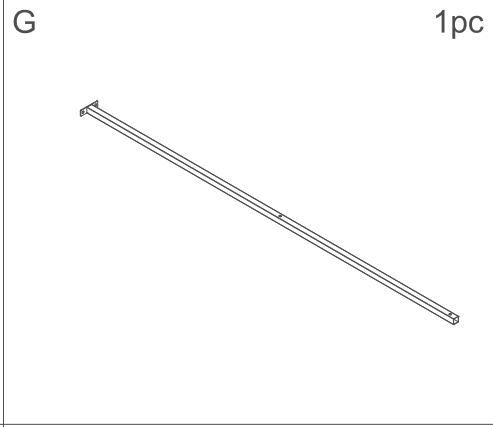
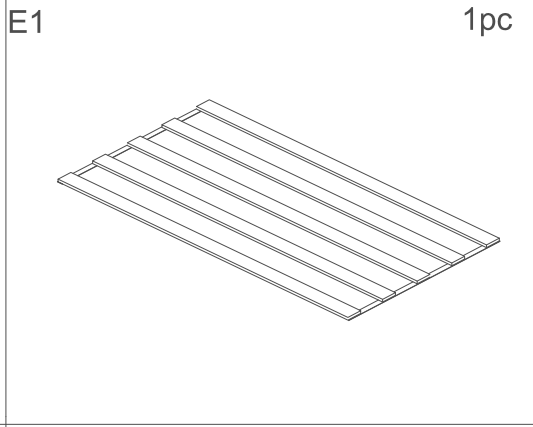
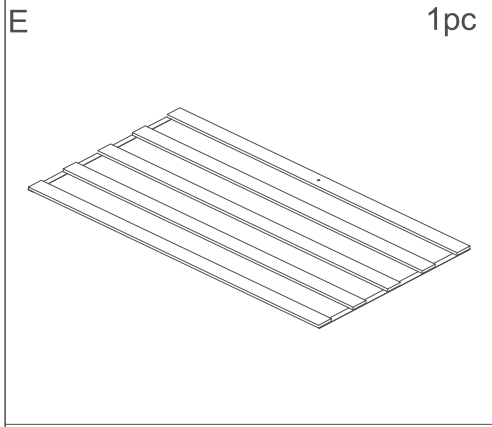
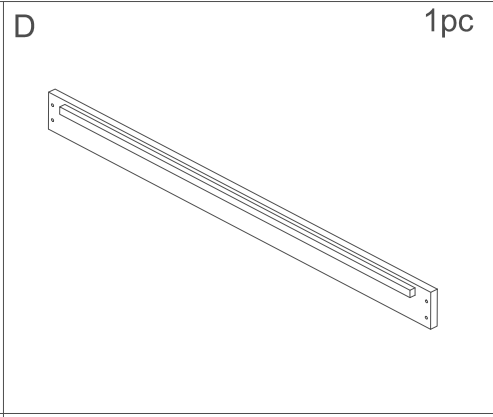
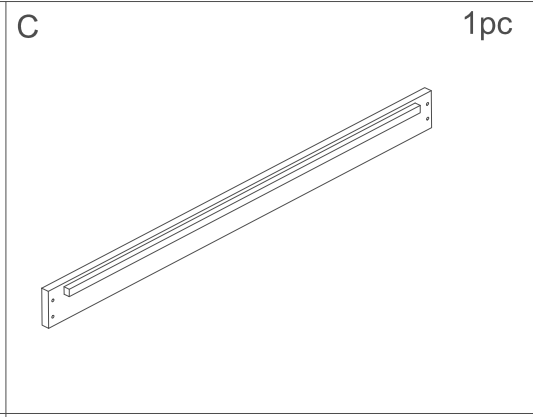
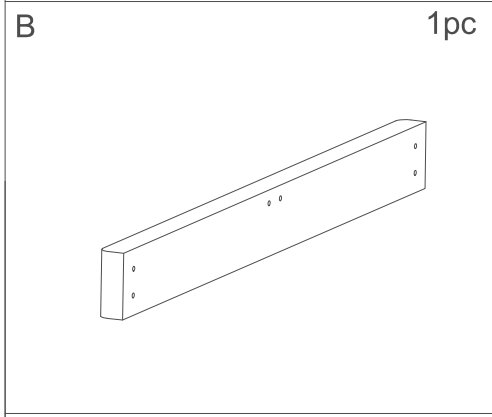
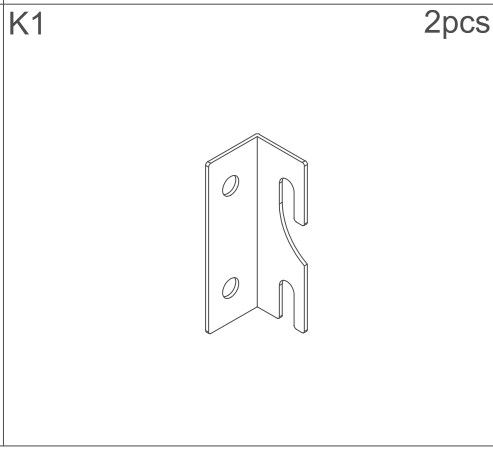
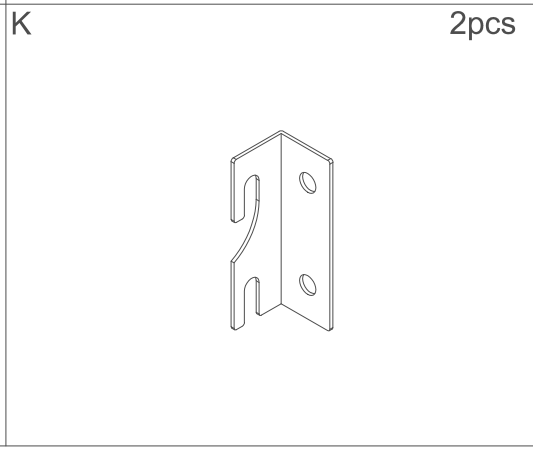
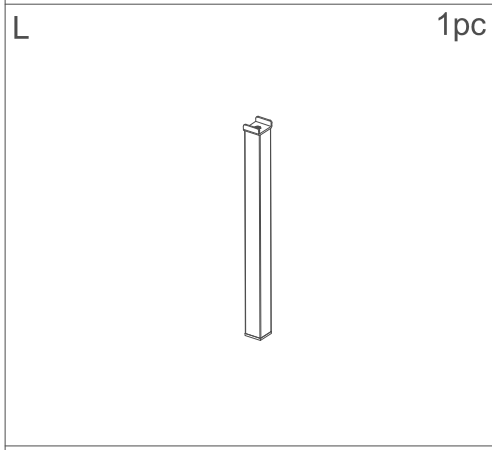
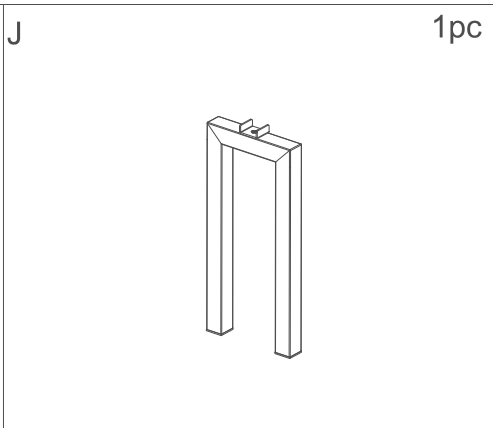
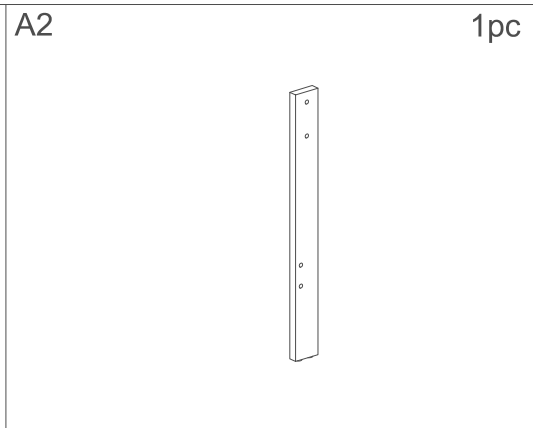
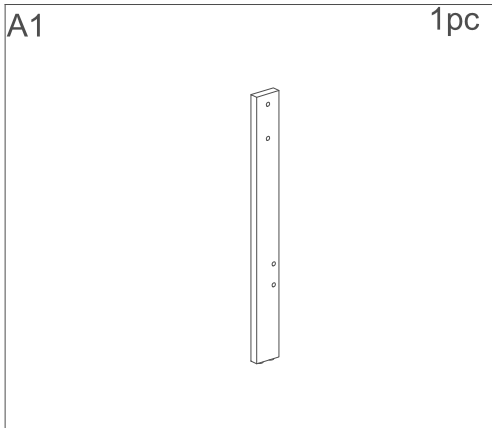


Cross Screwdriver

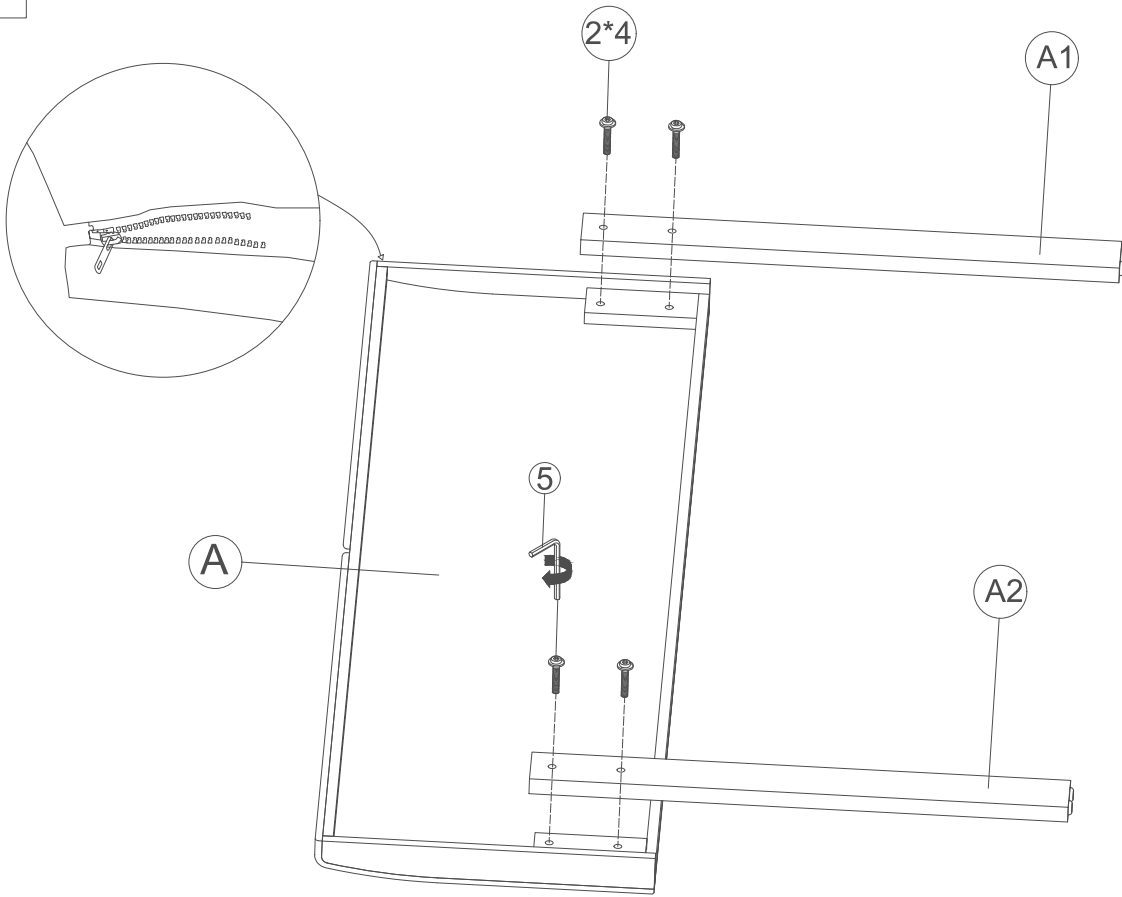


WF323781/WF323783/WF323785

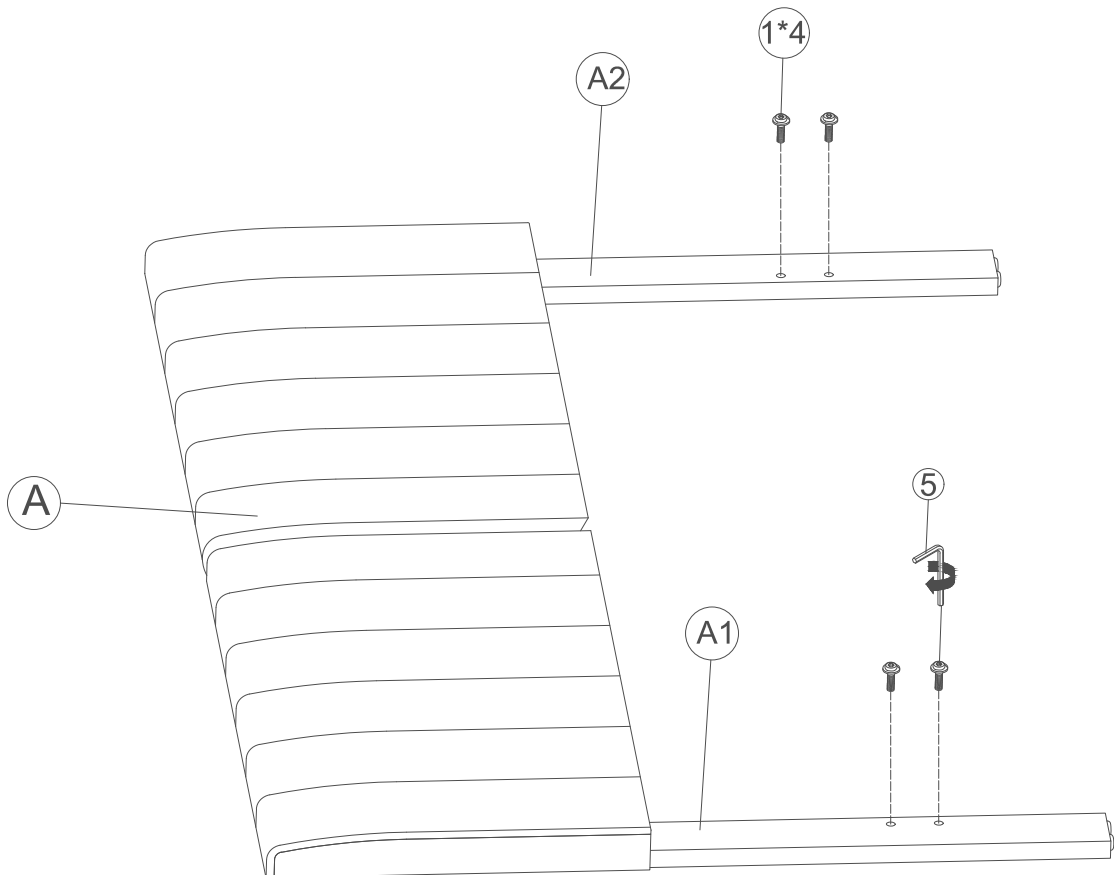
<p>1</p> <p>18pcs</p>  <p>M8*25</p>	<p>2</p> <p>4pcs</p>  <p>M8*40</p>	<p>3</p> <p>2pcs</p>  <p>M8*50</p>
<p>4</p> <p>4pcs</p>  <p>M8*16</p>	<p>5</p> <p>1pc</p>  <p>35*70*M5</p>	<p>A</p> <p>1pc</p> 



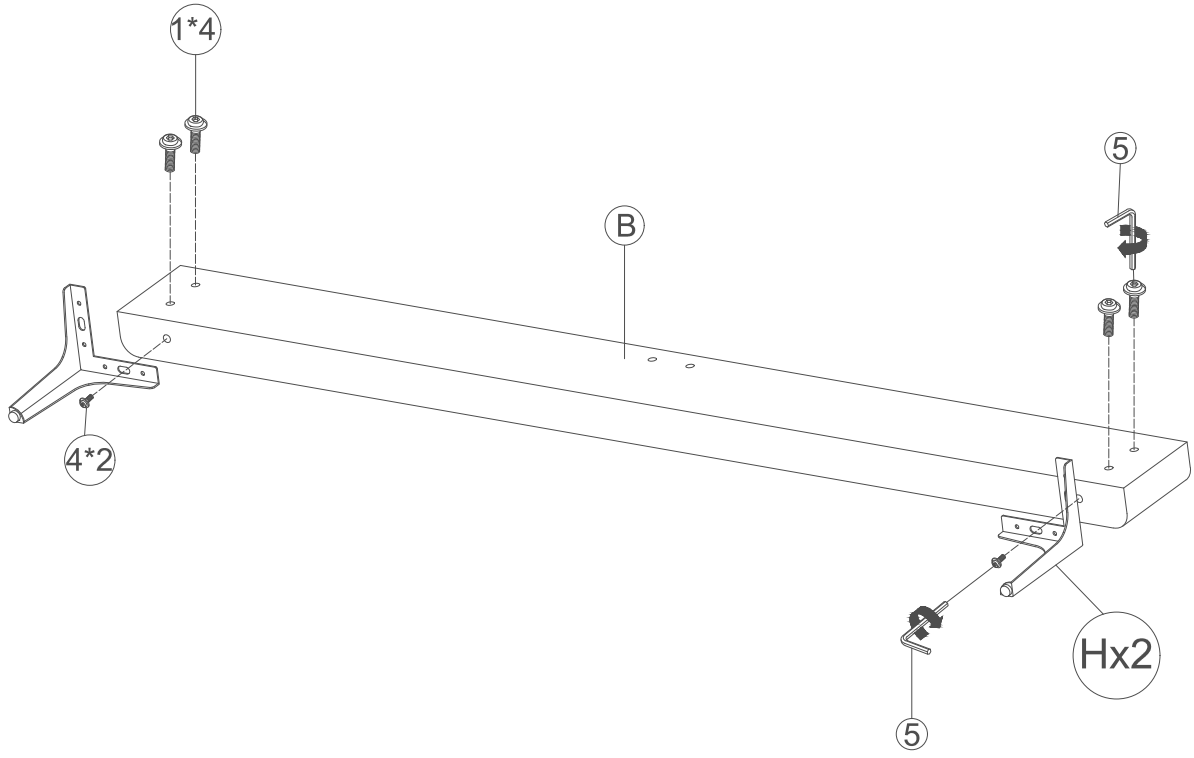
1



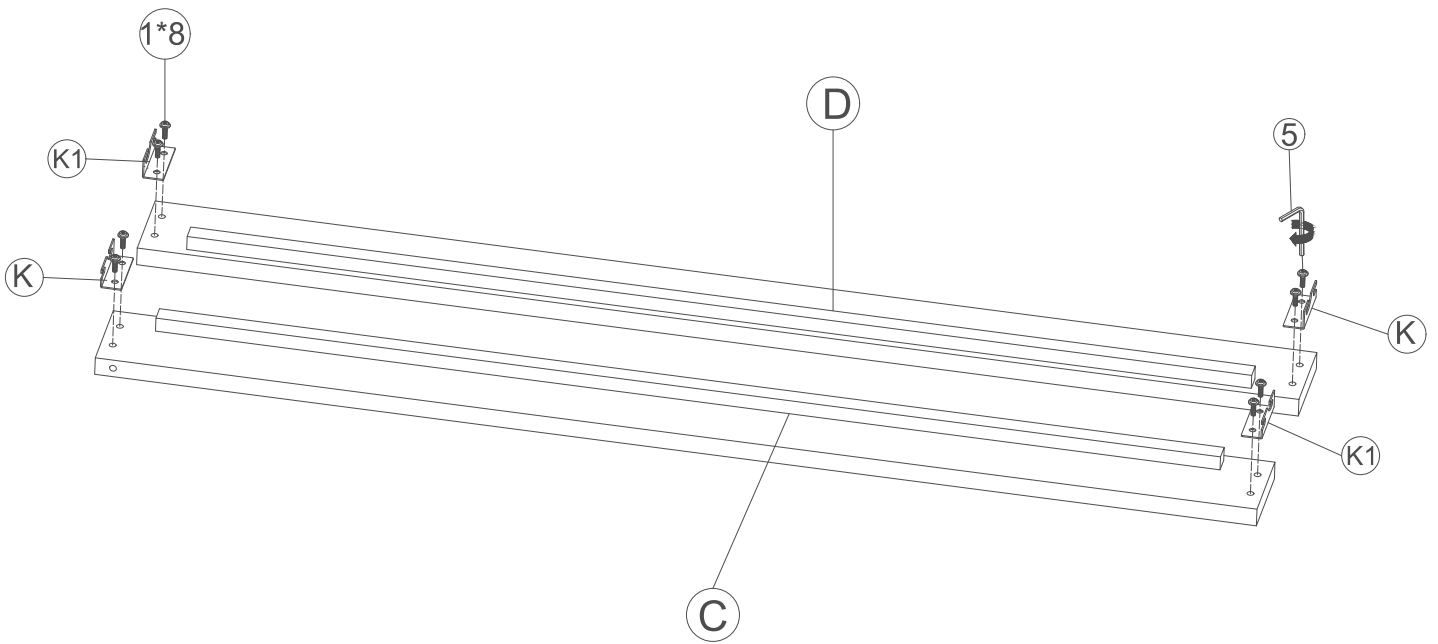
2



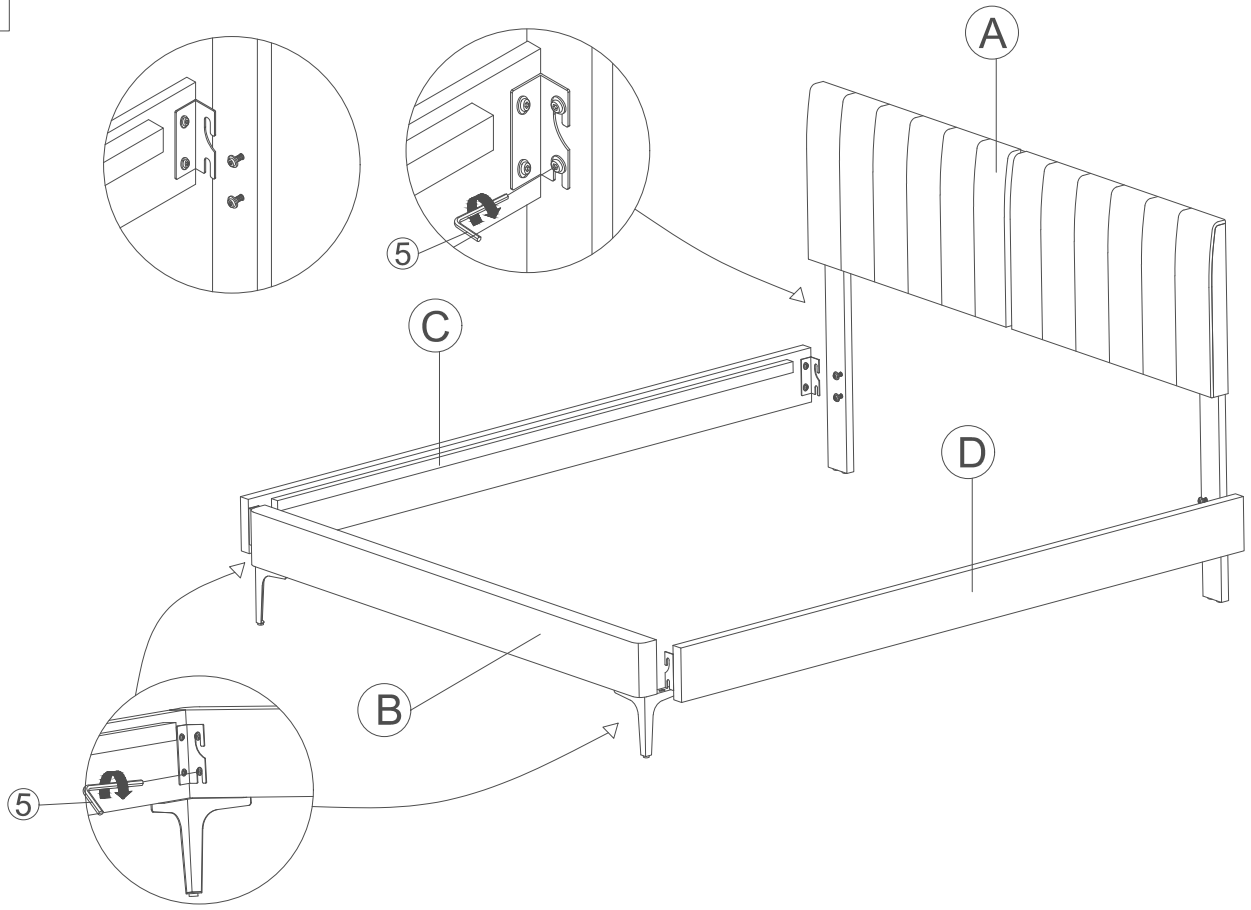
3



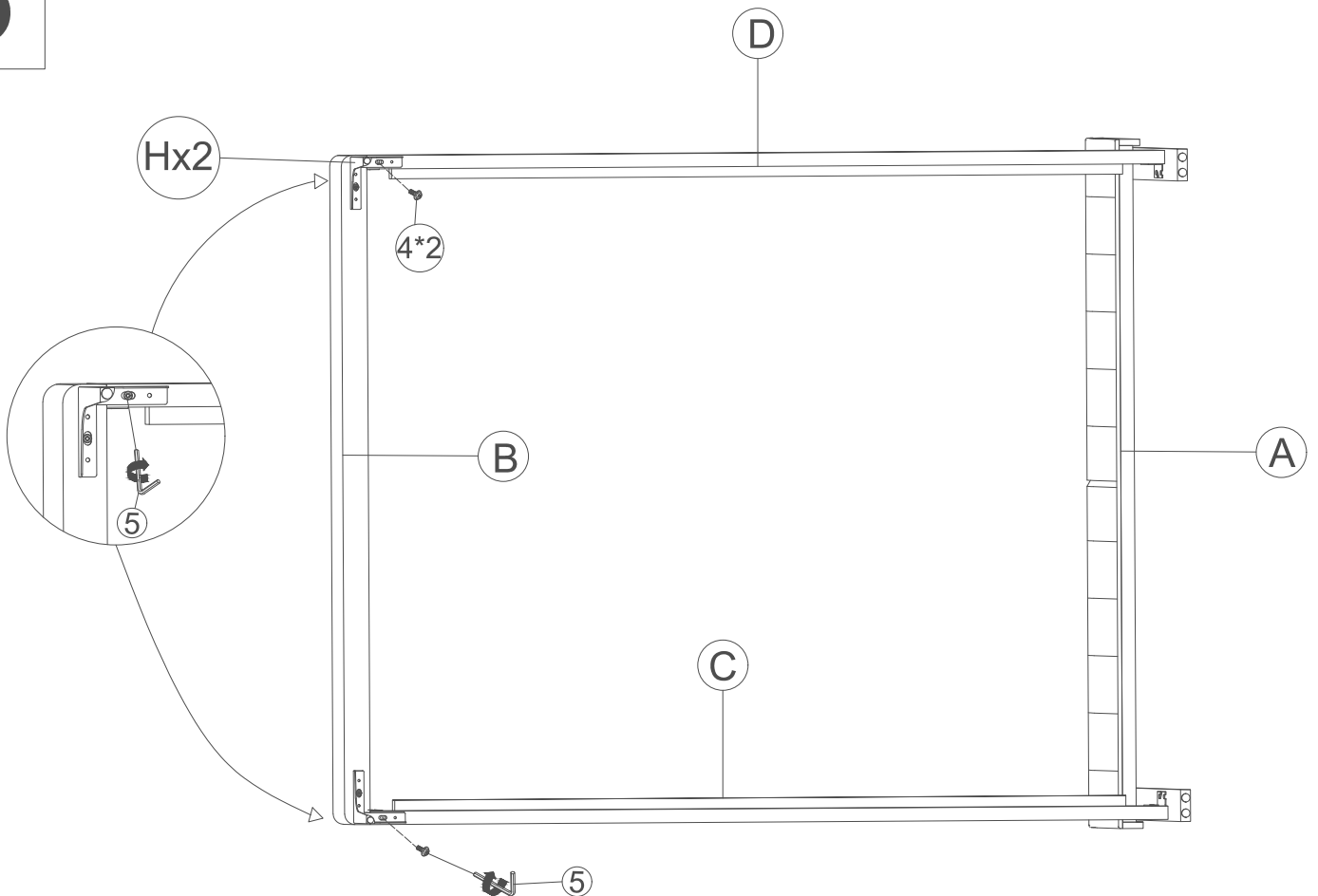
4



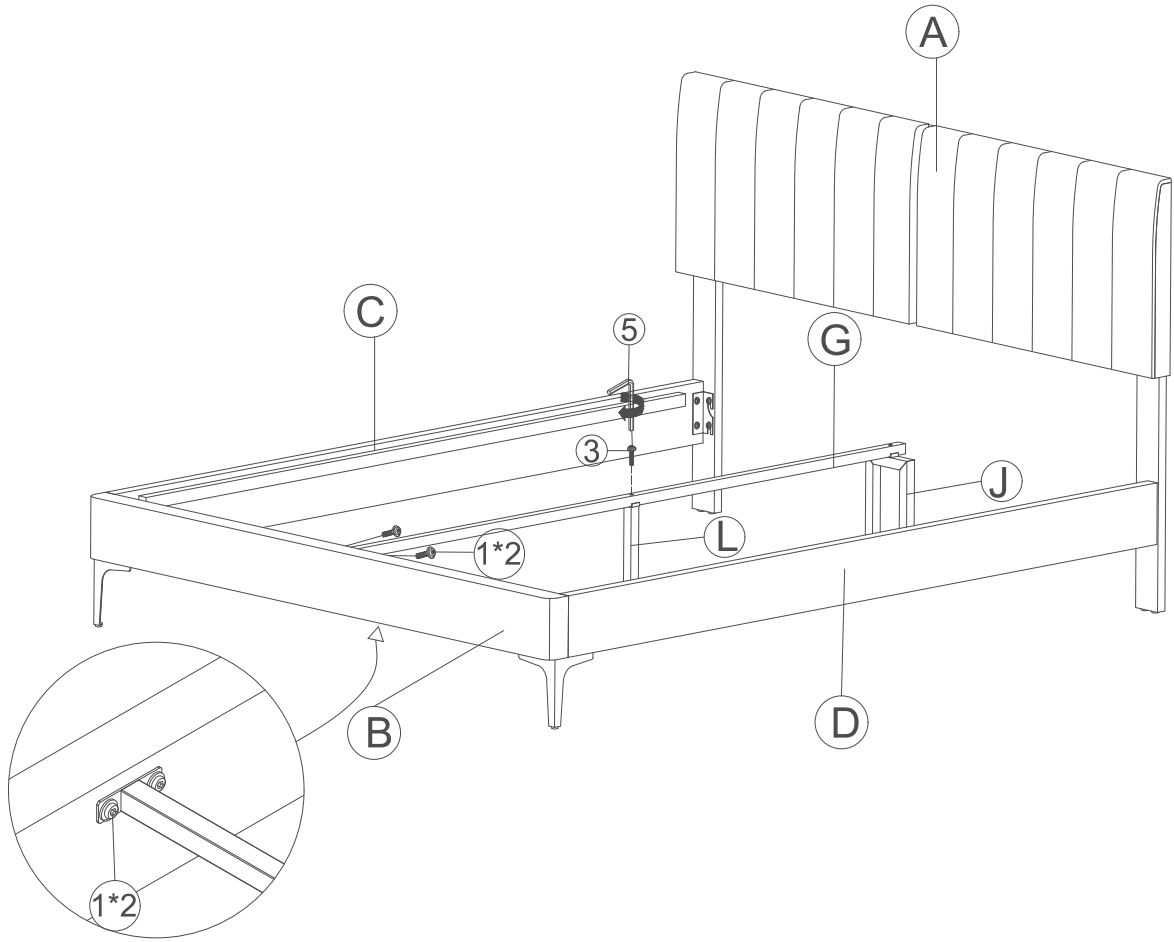
5



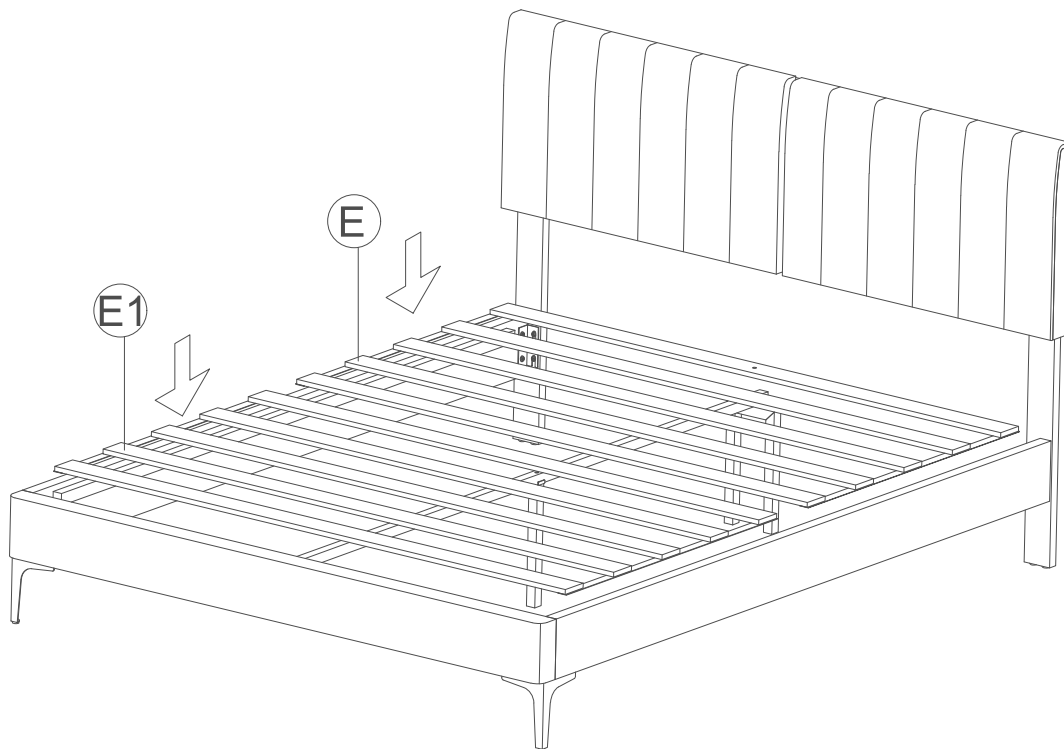
6



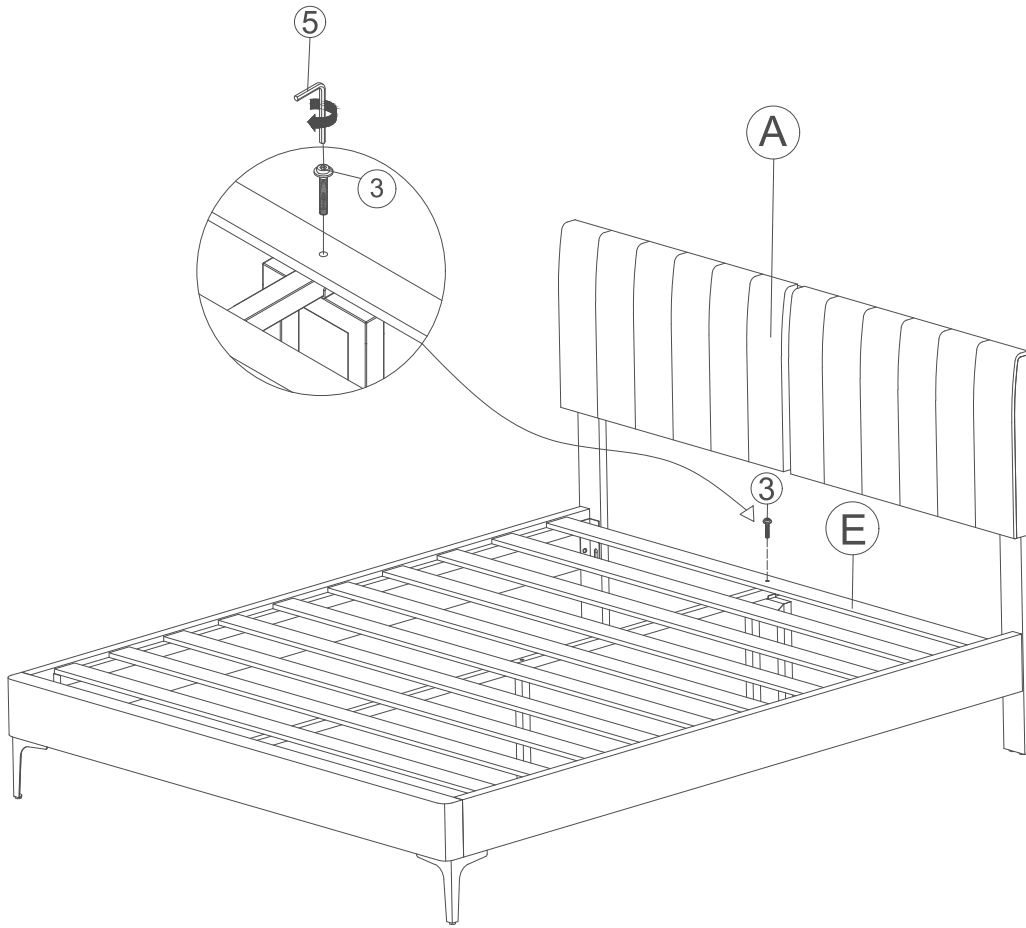
7



8



9



10

