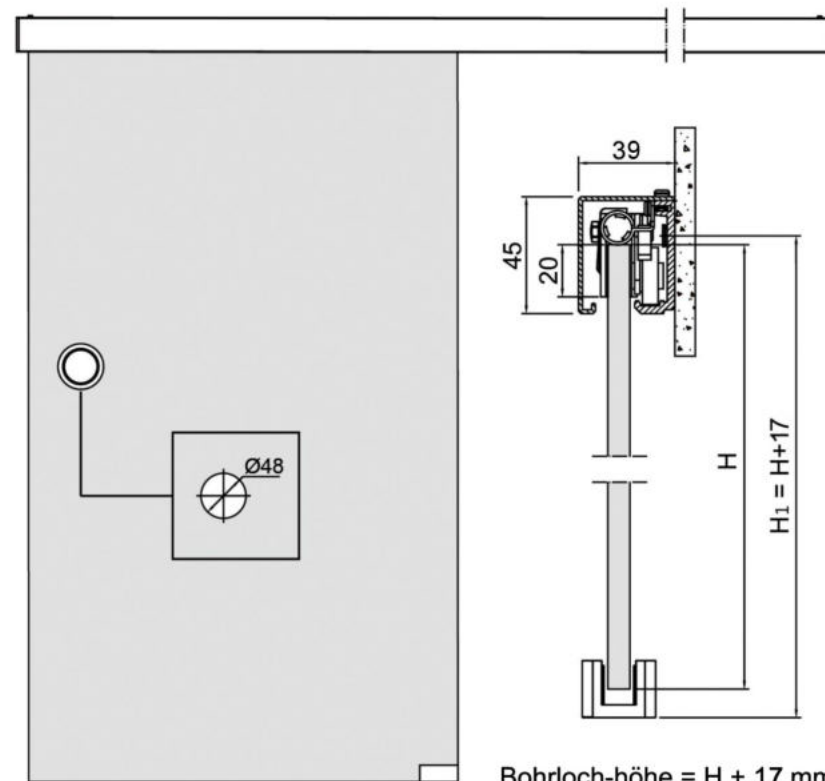
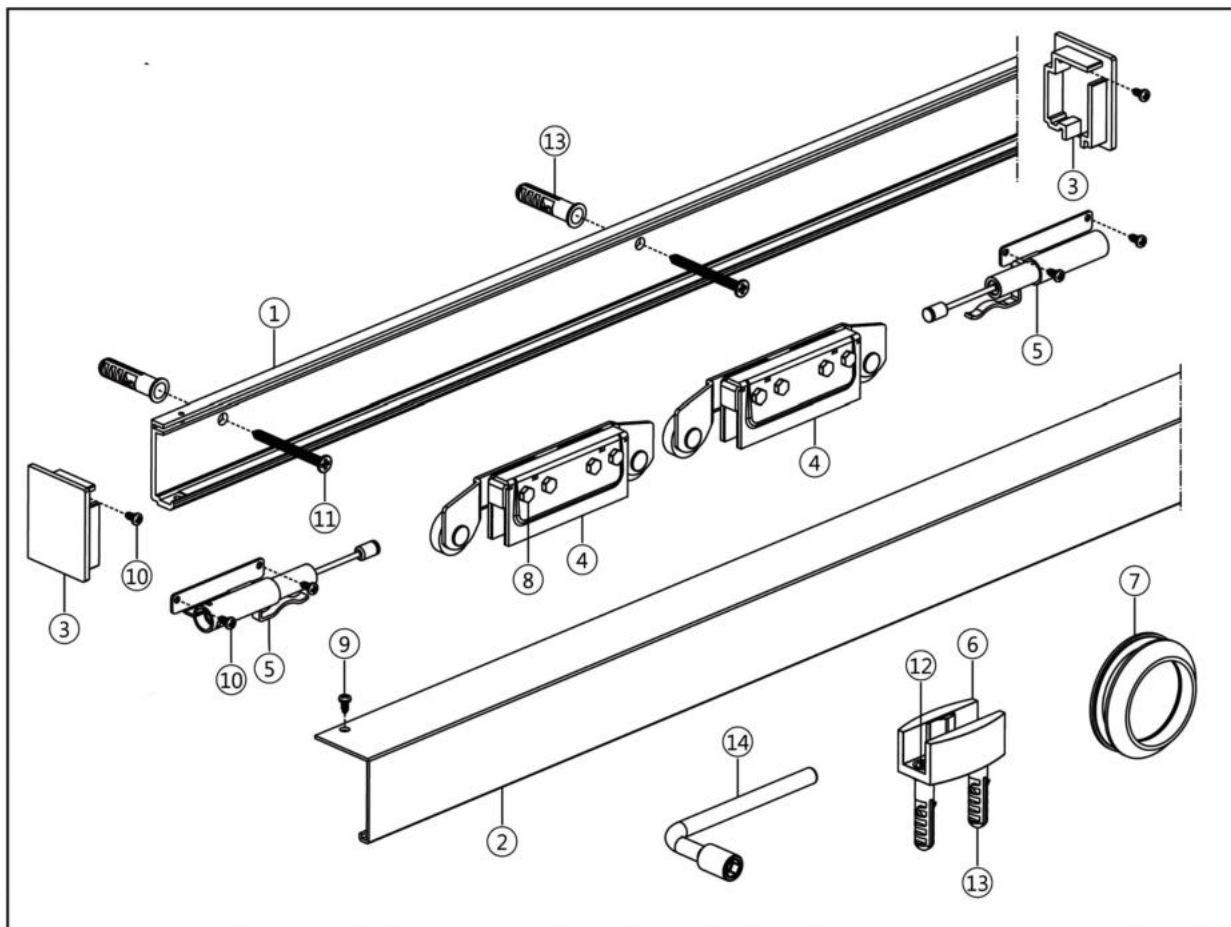


Vor Montage auf Vollständigkeit und Beschädigung prüfen, Beschädigung die nicht vor der Montage angezeigt werden gelten als akzeptiert - Sicherheitshinweise auf Seite 2 beachten !

Lieferumfang: Glas flachliegend vollständig auspacken (Folie + Eckenschutz entfernen) und immer hochkant auf z.B.: 2 Holzlatten mit min.2-3 cm Abstand zum Boden stellen und gegen Umfallen sichern. Wolldecke/Karton/Fussmatte etc. ist nicht geeignet !

- ① ----- Laufschiene x 1
 - ② ----- Blende x 1
 - ③ ----- Endkappen (1x links 1x rechts)
 - ④ ----- Laufwagen mit Klemmbacke 2 x
 - ⑤ ----- Soft-Stop (1 x links 1x rechts)
 - ⑥ ----- Bodenführung
 - ⑦ ----- Griffmuschel oder Stossgriff
 - ⑧ ----- Schraube für Klemmbacke M6*18mm x 8
 - ⑨ ----- Schraube 3*8mm x 2
 - ⑩ ----- Schraube 3*8mm x 6
 - ⑪ ----- Schraube 4,8*50mm x 10
 - ⑫ ----- Schraube 4,8*35mm x 2
 - ⑬ ----- Dübel x 12 (ggf. bauseits ersetzen)
 - ⑭ ----- Werkzeug x 1
- 2 Stück Glas-Pads (schwarz)

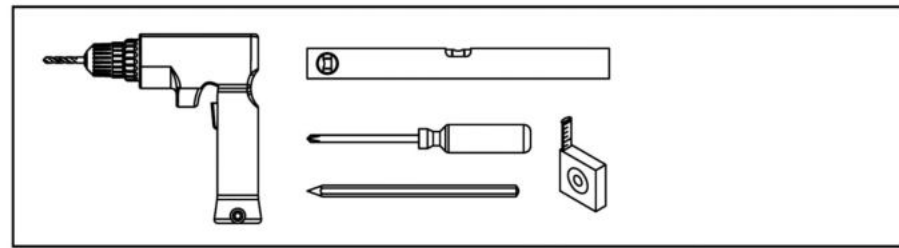
Glas niemals auf die Ecken stellen. Nicht auf die Kunststoff-Eckschützer stellen. Wandunebenheiten vorher ausgleichen ggf. punktuell Unterfüßern mit U- oder Karosserie-Scheiben. Dübel und Schrauben sind ggf. bauseits anzupassen. Rutschhemmende Handschuhe tragen. Klemmflächen vor Montage reinigen/ entfetten. Schiene nach Montage reinigen. Technische Änderungen vorbehalten.



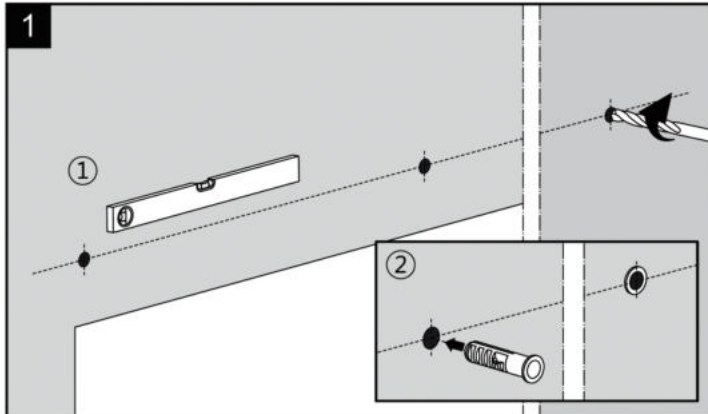
Bohrloch-höhe = H + 17 mm

H = Schiebetür-höhe (z.B. 2050 mm)

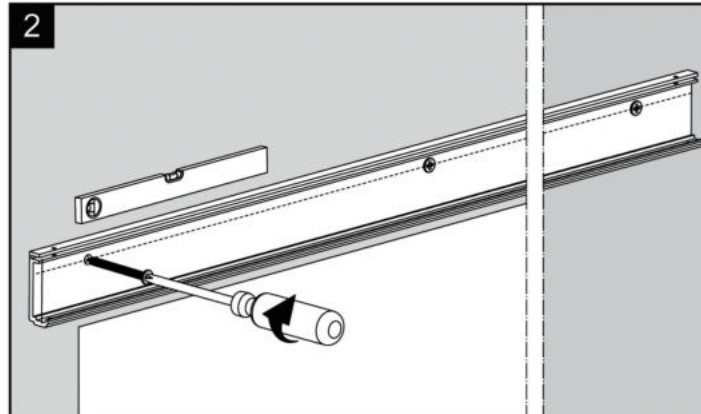
Benötigtes Werkzeug



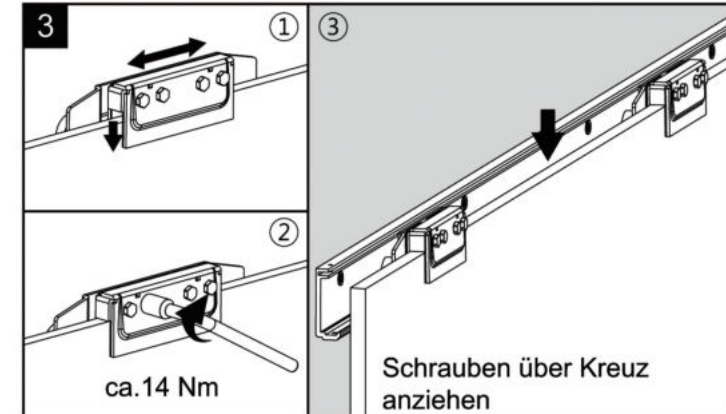
Montage



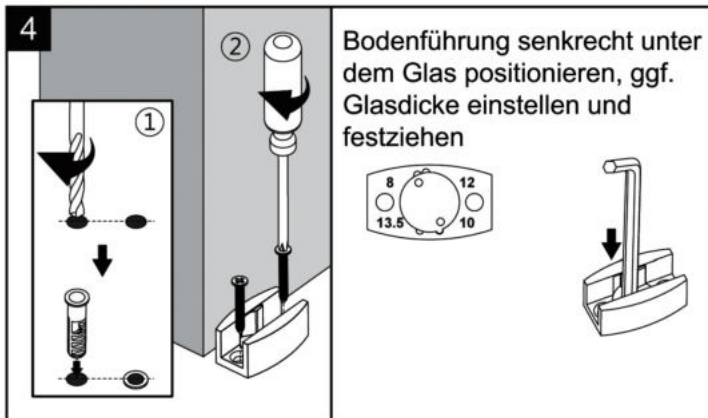
Bohrlöcher gemäß Höhe H1 anzeichnen und bohren
Dübel ggf. durch bauseits passende ersetzen, die Wand muss plan und wenn vorhanden die Unter-
konstruktion tragfähig sein



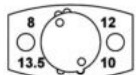
Schraube 11 mit Schraubendreher eindrehen
und festziehen. Auf Verwerfungen der Laufschiene
achten und ggf. unterfüttern



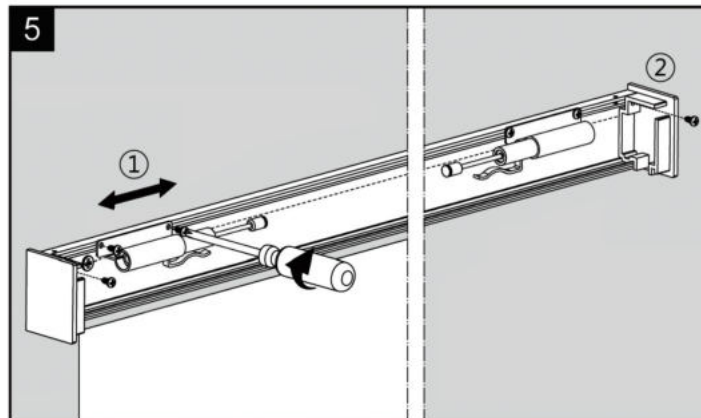
Glas-Pads ca. 10 cm von der Glaskante U-förmig über das
Glas legen Laufwagen darüber stülpen, Glas darf nicht mit
Metall in Berührung kommen zwischen Oberkante-Glas
und Klemmbacke 1 mm Abstand lassen mit Werkzeug
(ca. 14 Nm) anziehen in Schiene gleichmäßig einhängen
ca. 14 Nm
Schrauben über Kreuz
anziehen



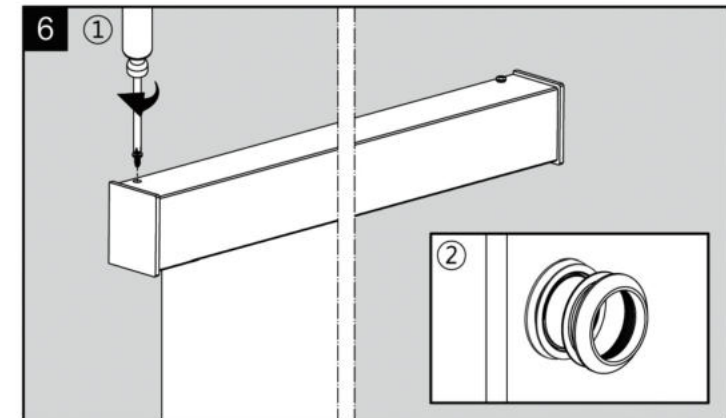
Bodenführung senkrecht unter
dem Glas positionieren, ggf.
Glasdicke einstellen und
festziehen



① Bohrlöcher anzeichnen und bohren, Dübel einsetzen
und mit Schrauben 4,8*35mm festziehen
②



Softstop-System mit eingehängtem Glas
positionieren und mit Schrauben 3*8mm
in der Nut der Laufschiene verschrauben



Endkappen aufstecken und mit Schraube 3*8 mm
festziehen, Griffmuschel oder Stossgriff
jeweils mit Unterlage-Pads montieren

Glas ist zerbrechlich und kann Verletzungen verursachen daher Schutzkleidung (Schuhe, Schutzbrille, Handschuhe, Arbeitsbekleidung) tragen. Montage muss mit größter Sorgfalt durch 2 fachkundige Personen erfolgen. Bereiten Sie vor der Montage oder Demontage einen ausreichend großen freien Aktionsradius vor und schaffen Sie einen barrierefreien Zugang zur Montagestelle, sowie zum Lagerplatz. Halten Sie Kinder und Haustiere sicher fern. Das Gewicht einer Glastür kann je nach Größe über 50 Kg betragen, Glas rutscht leicht aus der Hand, das Element daher immer mit geeigneten rutschhemmenden Handschuhen tragen, die Glaskante kann sonst auf dem Boden aufschlagen, es besteht Bruchgefahr. Niemals das Türblatt nachträglich schleifen, schneiden oder bohren - es besteht Bruchgefahr. Das Glas darf niemals mit direktem Kontakt zu Metallteilen montiert werden, immer die mitgelieferten Unterlagen benutzen. Ein Glas-Schiebetürsystem darf nicht zu hart auf oder zu geschoben werden - es besteht Bruchgefahr! Niemals versuchen die Tür komplett zu öffnen oder zu schließen während sich noch Körperteile (z.B. Finger) in der Griffmuschel oder im Schiebeweg auch wandseitig befinden- Verletzungsgefahr. Für Schäden die auf unsachgemäße Montage/Weitertransport zurückzuführen sind, wird keine Haftung übernommen. Die Klemmvorrichtung ist regelmäßig zu kontrollieren (ggf. Nachjustage durchführen) Die Laufschiene ist regelmäßig zu reinigen.