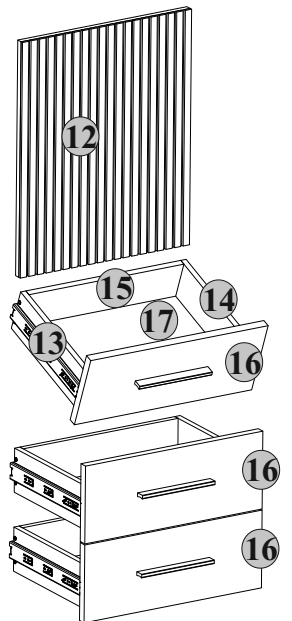
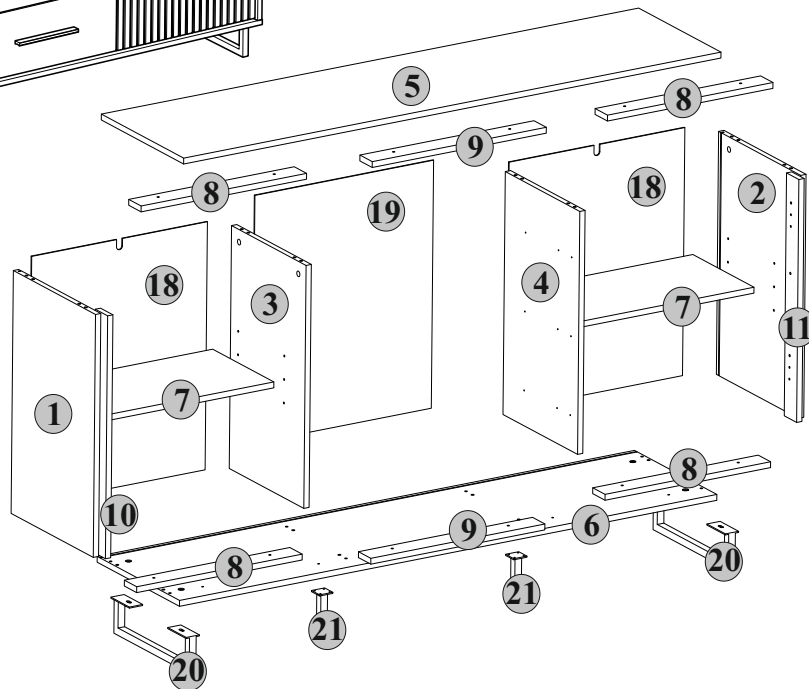
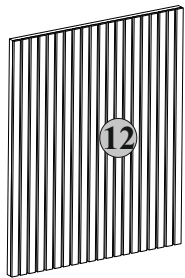
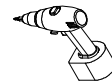
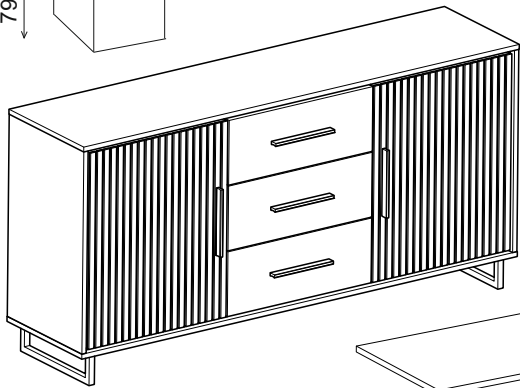
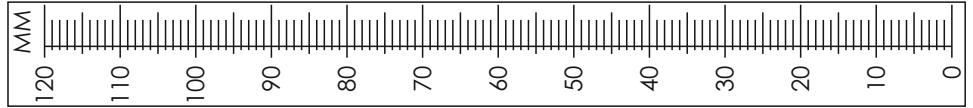
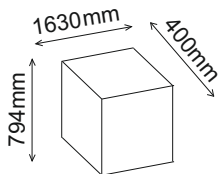


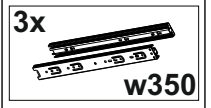
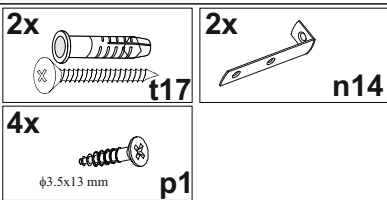
“3405”

versionsnummer: 02.08.2023

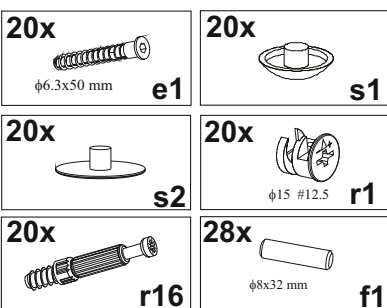
Naturholz kann sich werkstoffbedingt verziehen. Durch das Montieren ziehen sich Teile wieder plan.



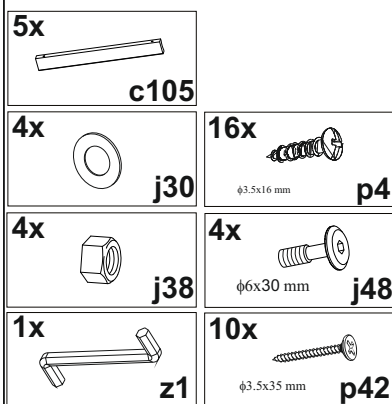
B5



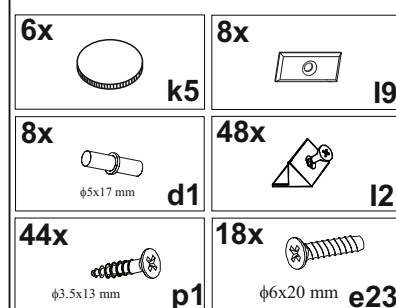
B1



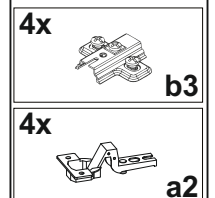
B2



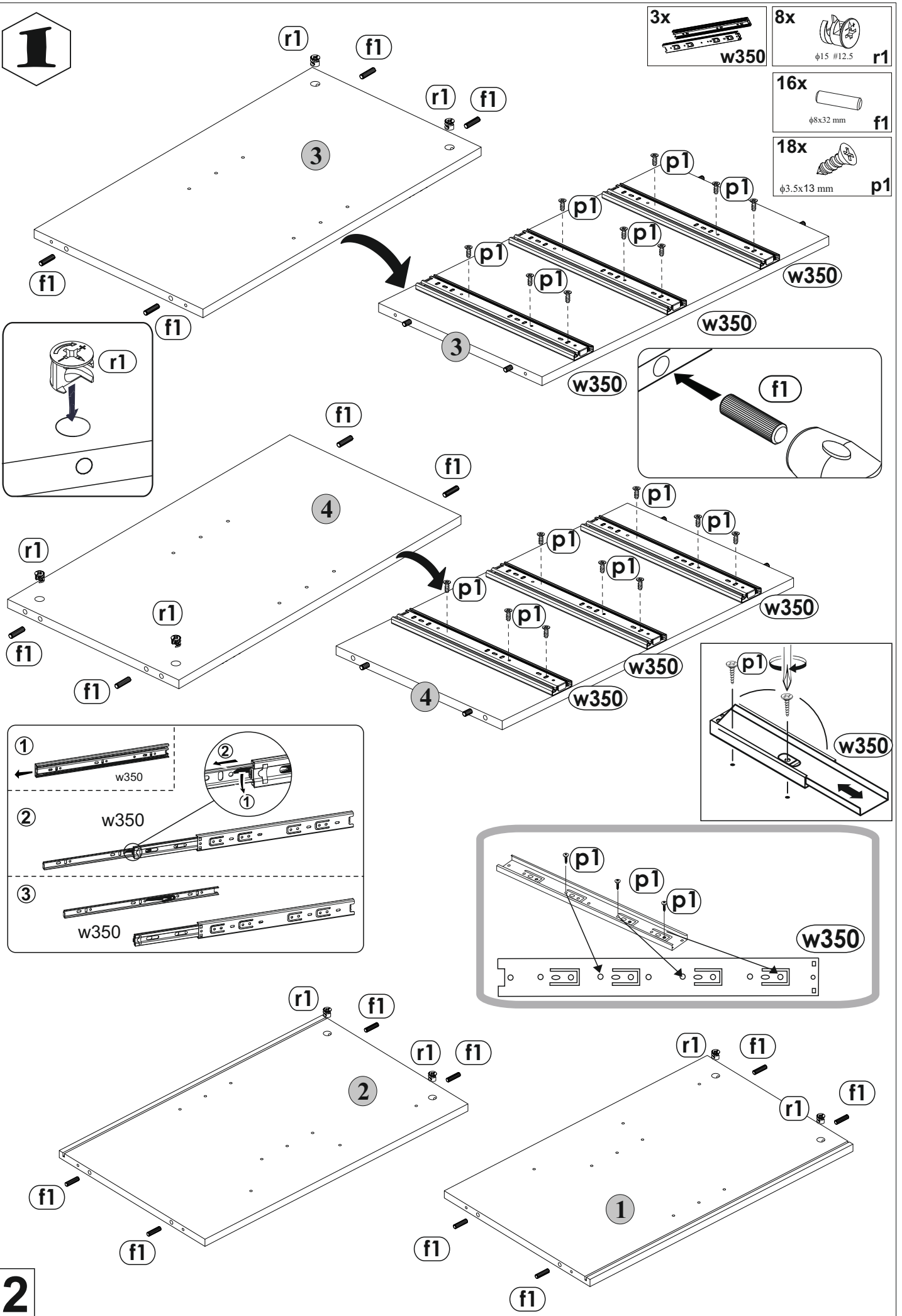
B3



B4

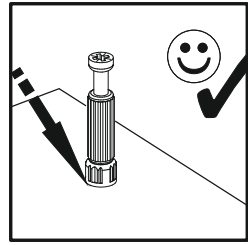
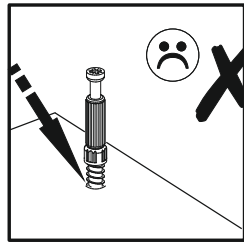
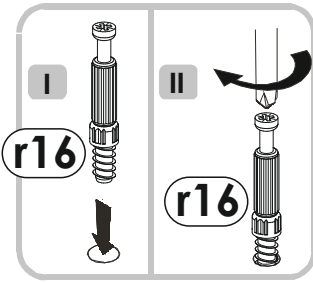


I

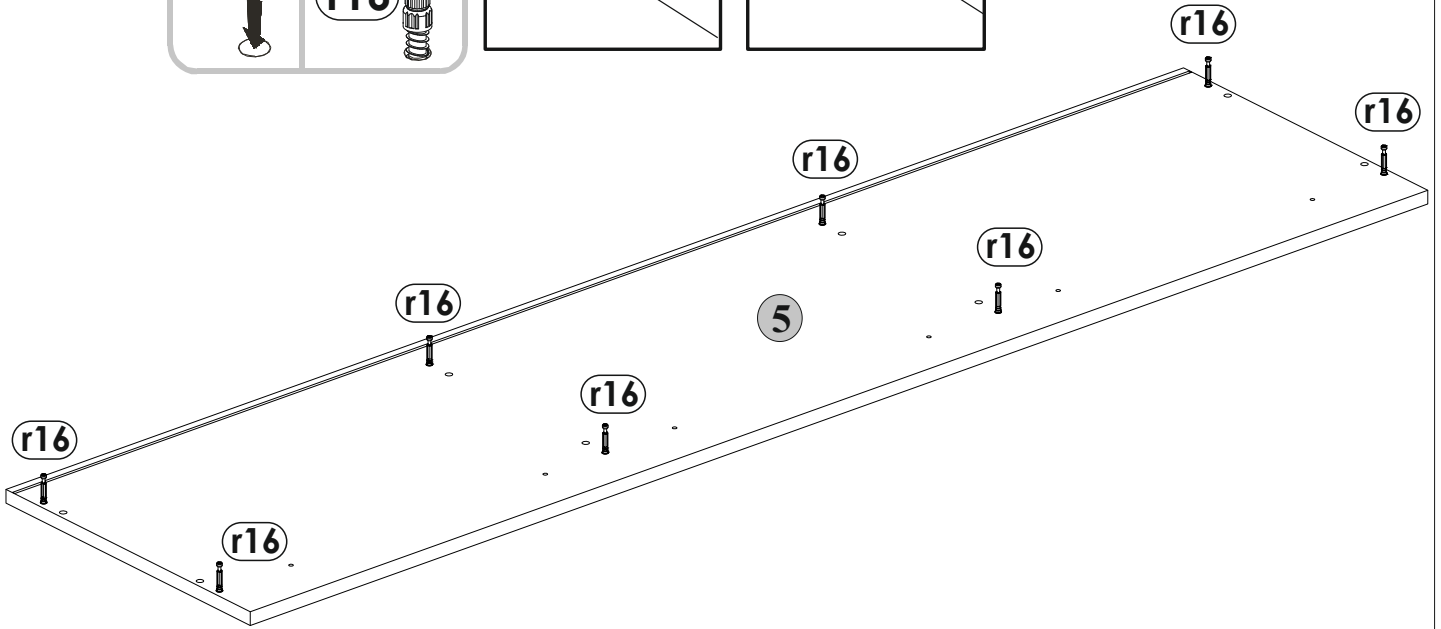


2

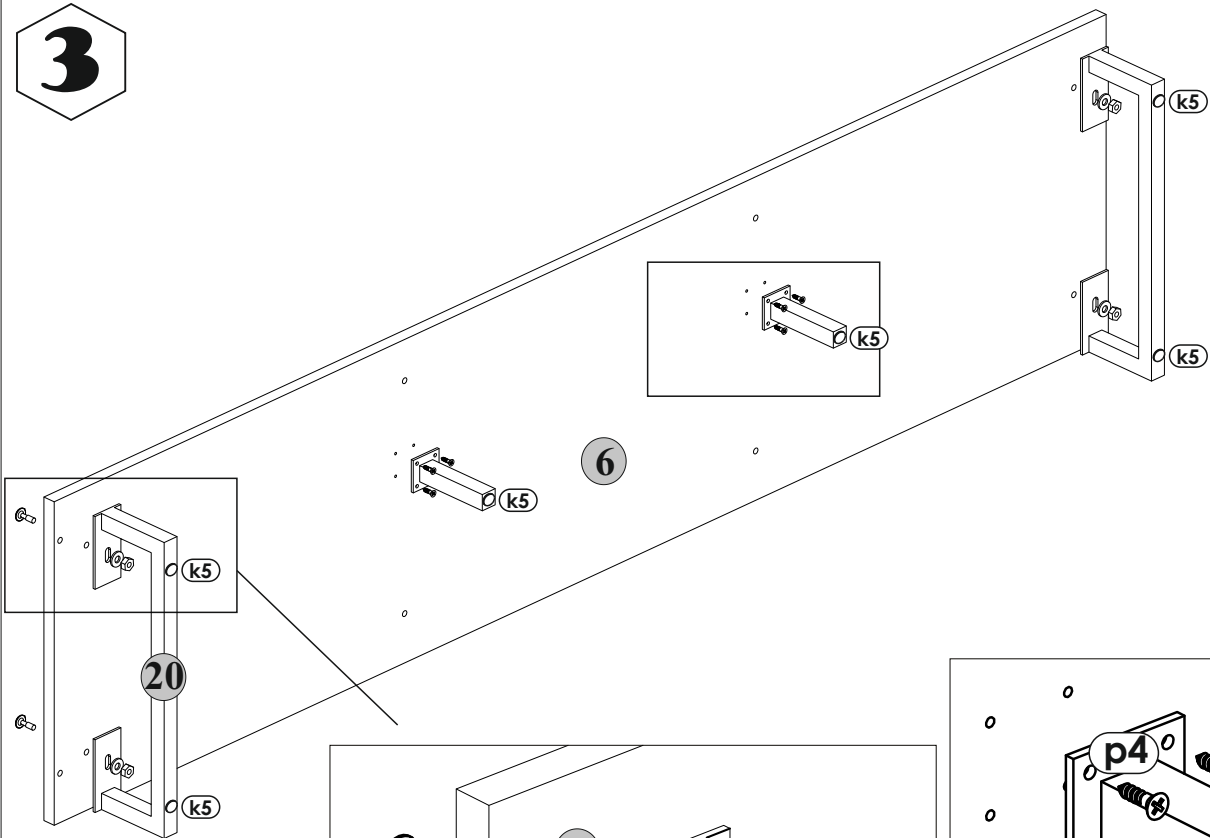
2



8x
r16



3



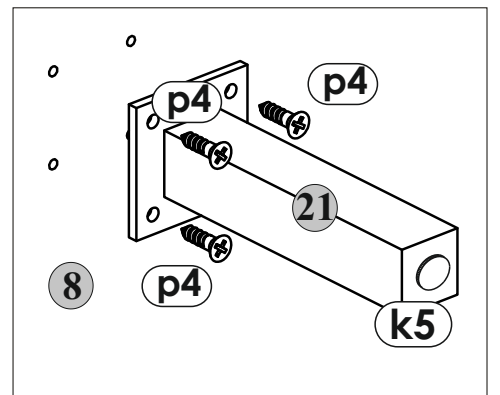
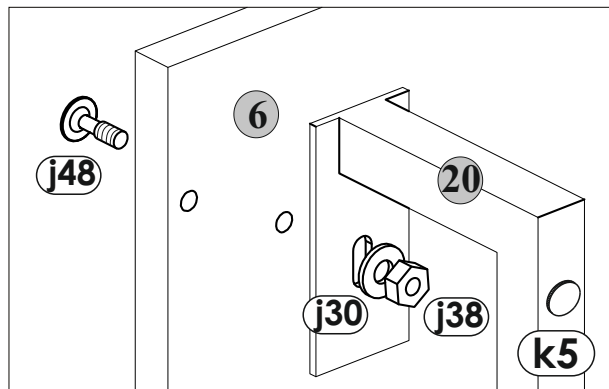
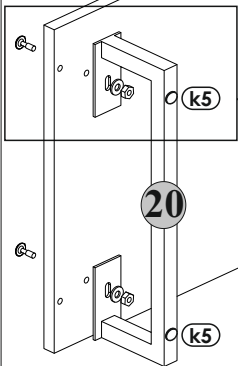
4x
j30

4x
j38

4x
j48

8x
p4
ø3.5x16 mm


6x
k5

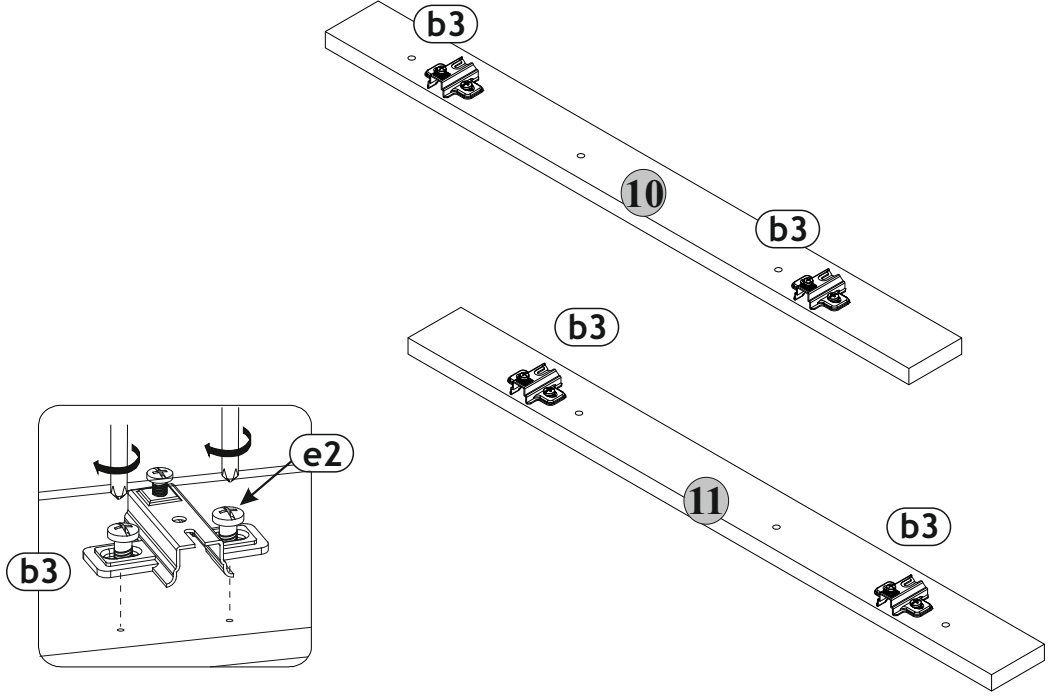


3


4


4x  b3

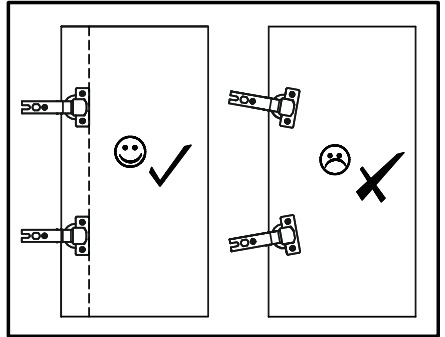
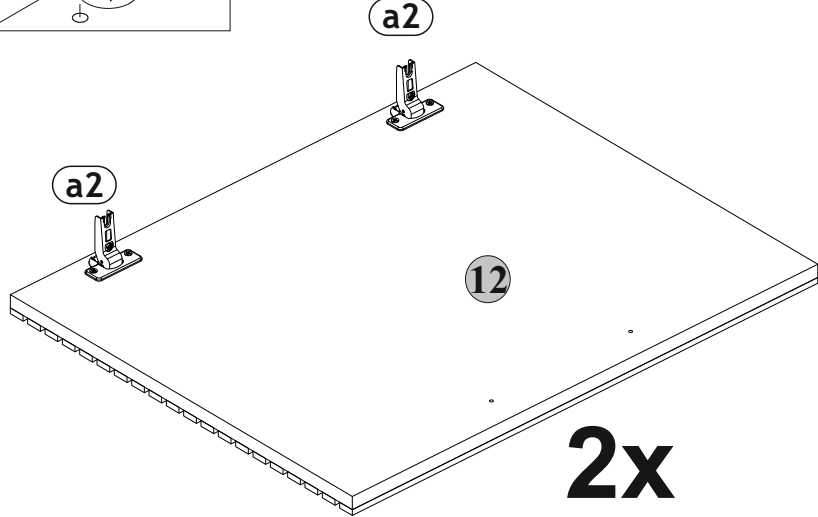
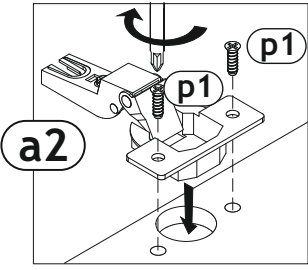
8x  e2
φ6.3x13 mm



5

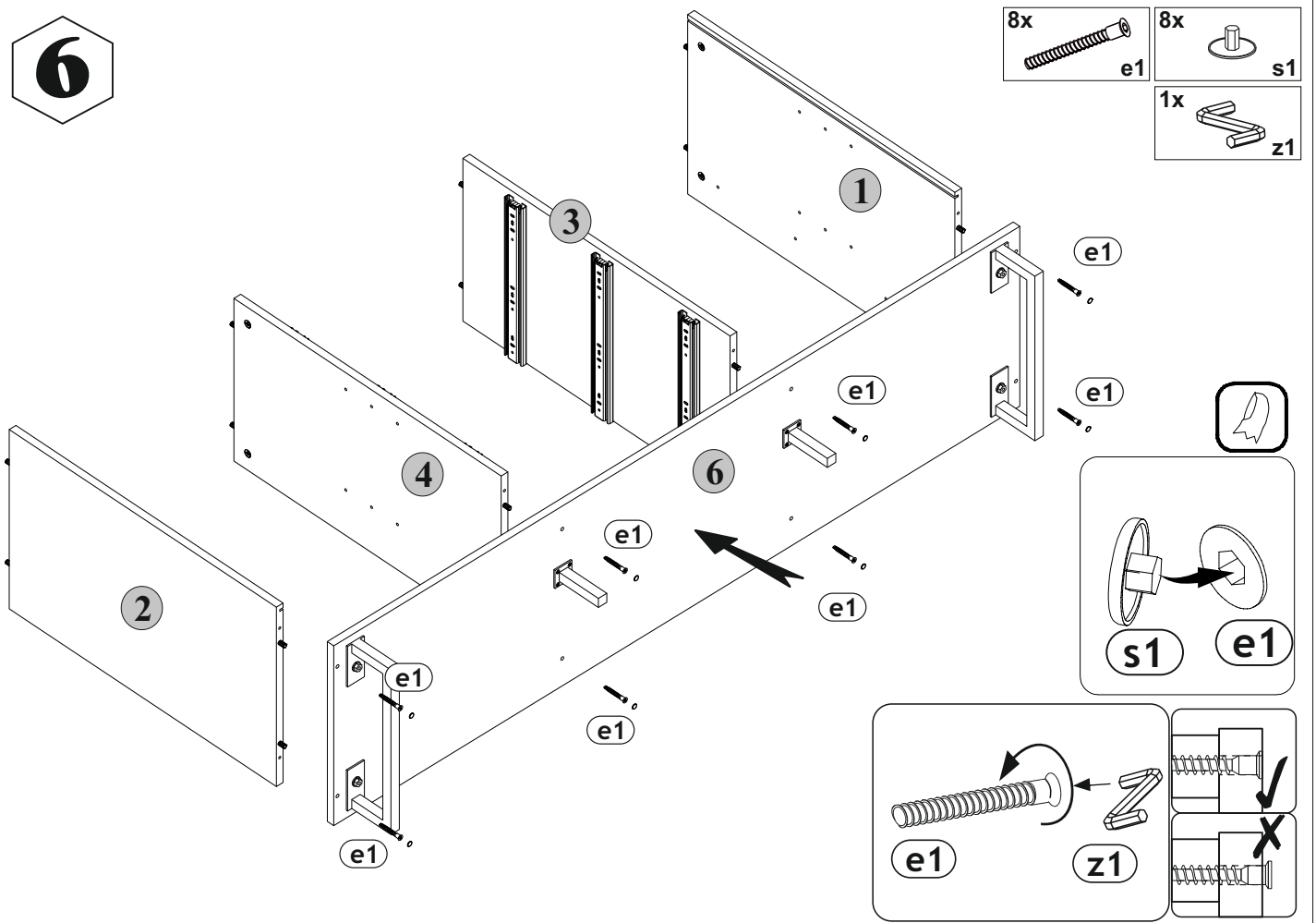
4x  a2

8x  p1
φ3.5x16 mm

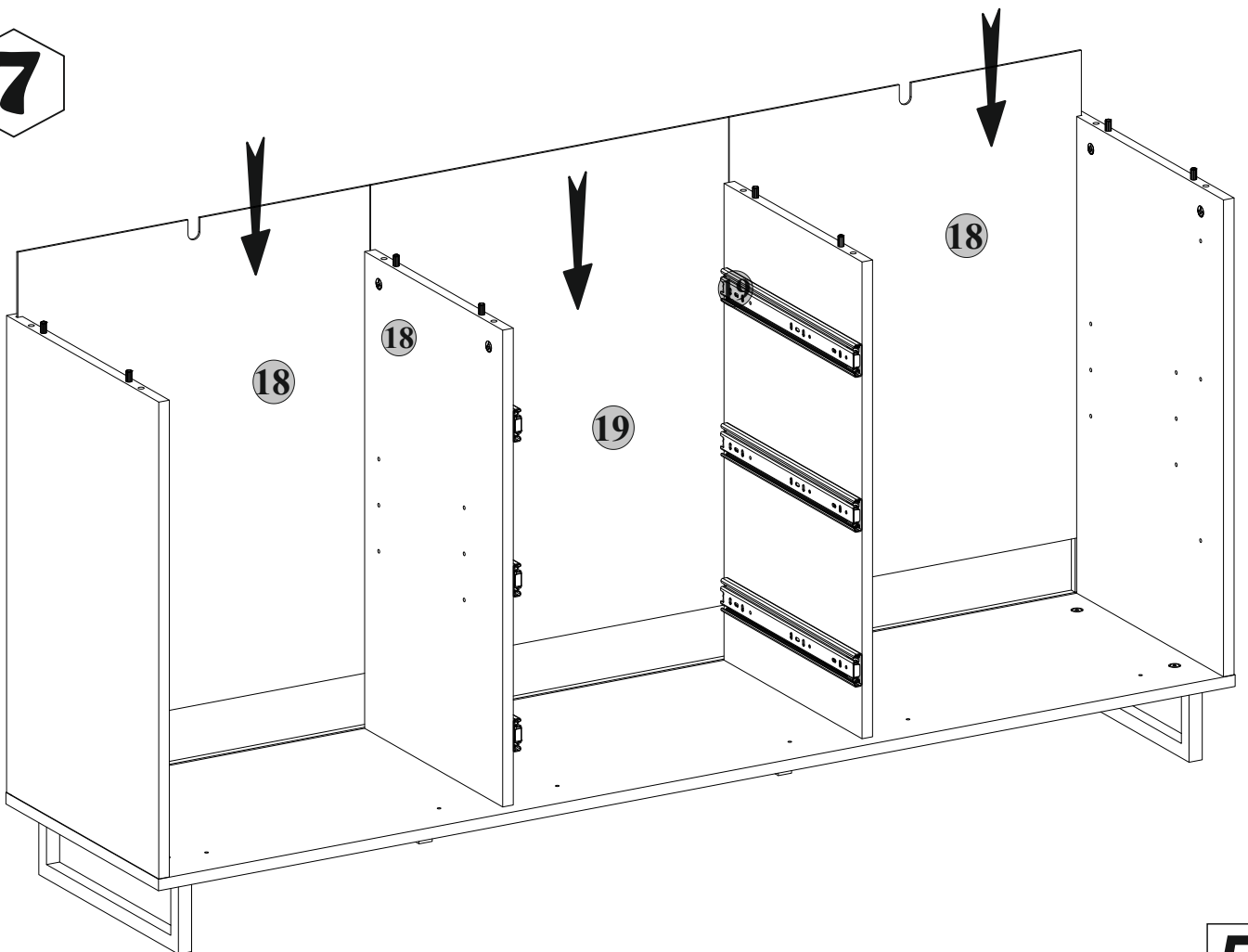


4

6

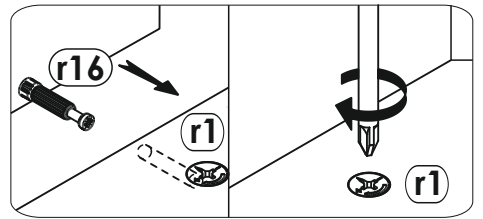
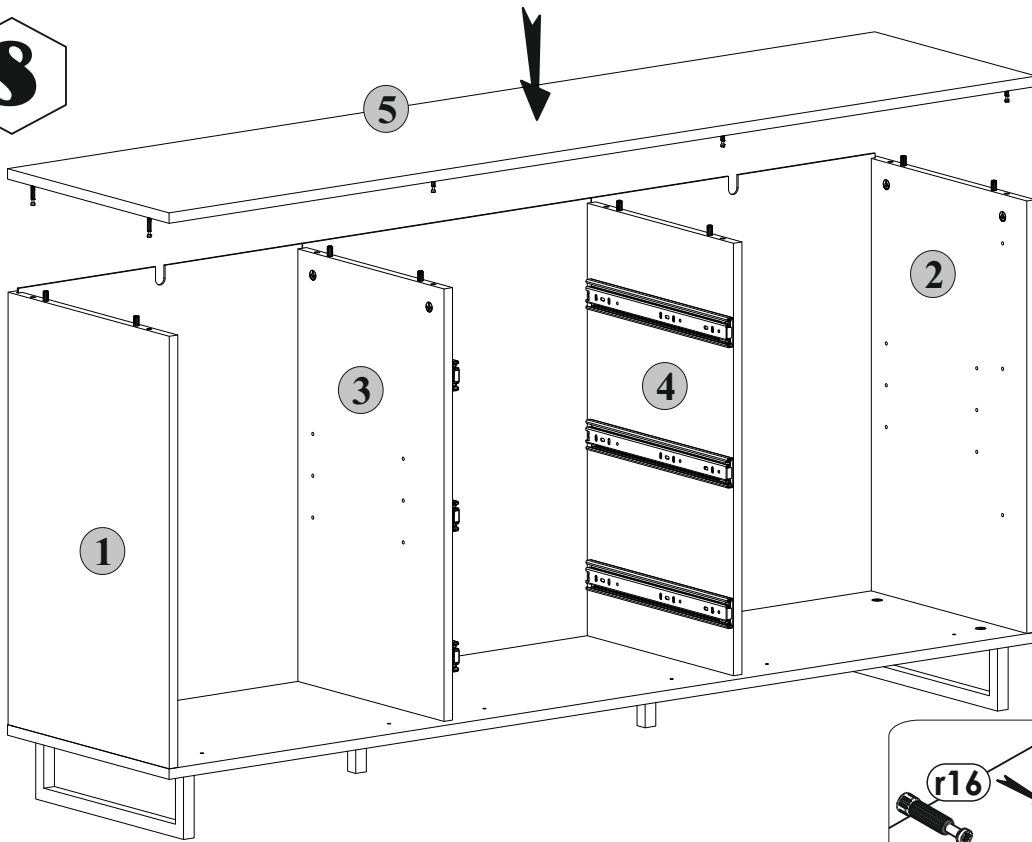


7

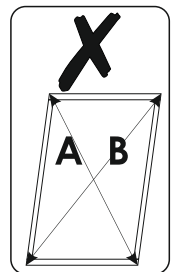
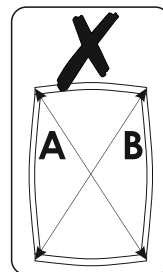
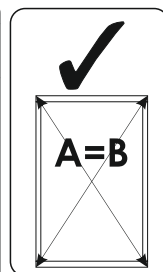
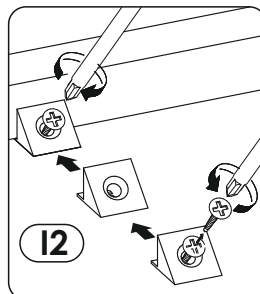
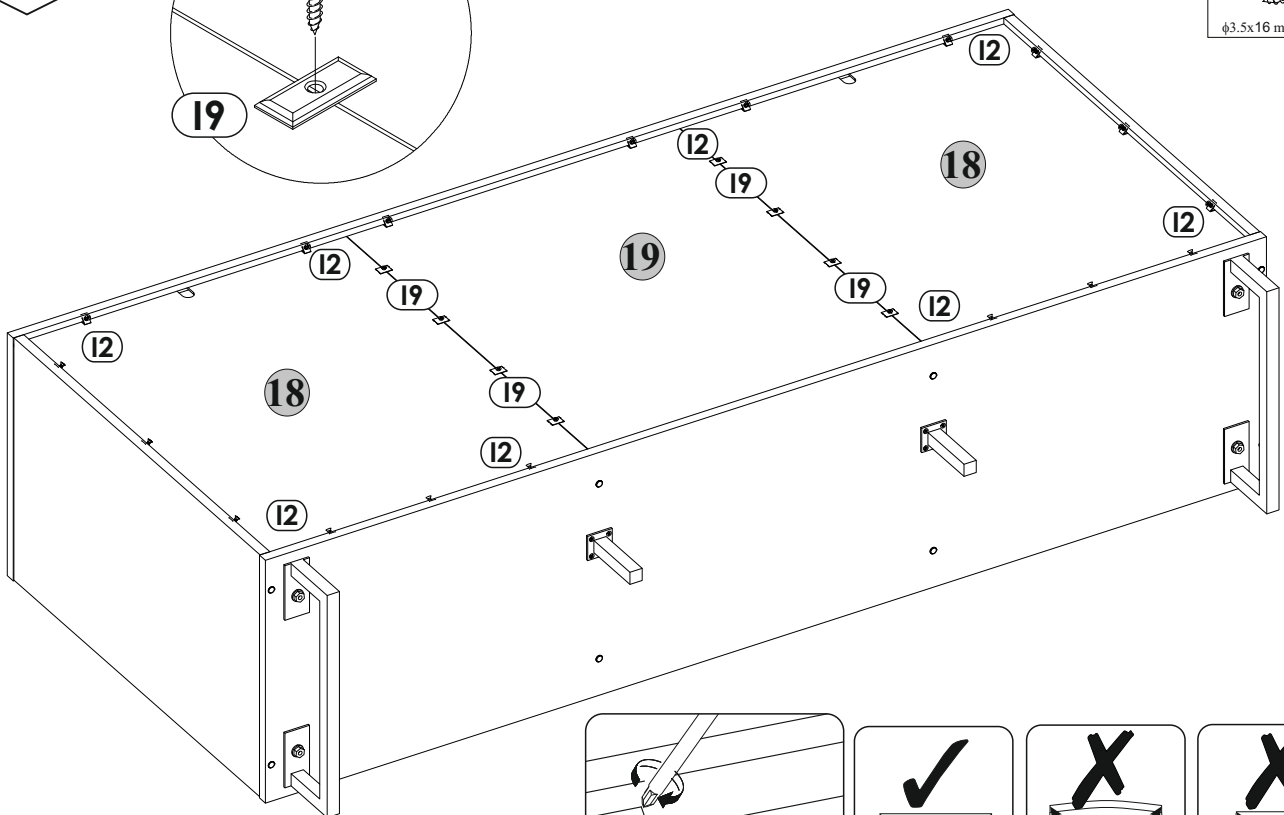
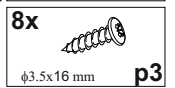
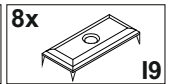
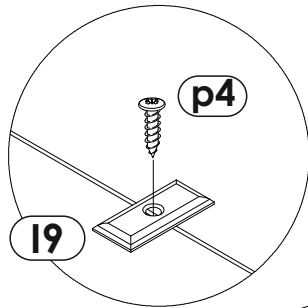


5

8



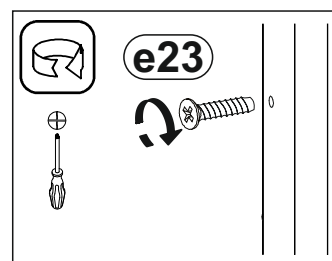
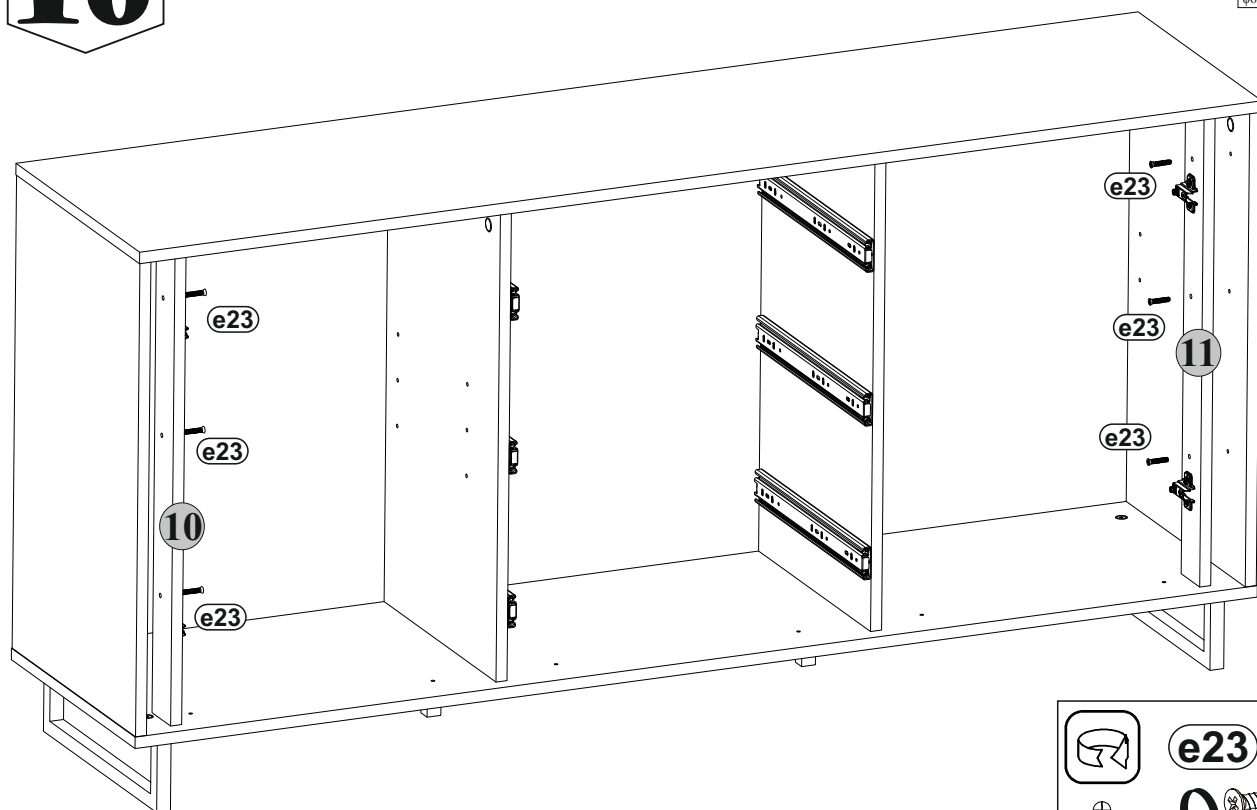
9



6

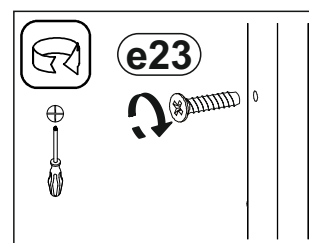
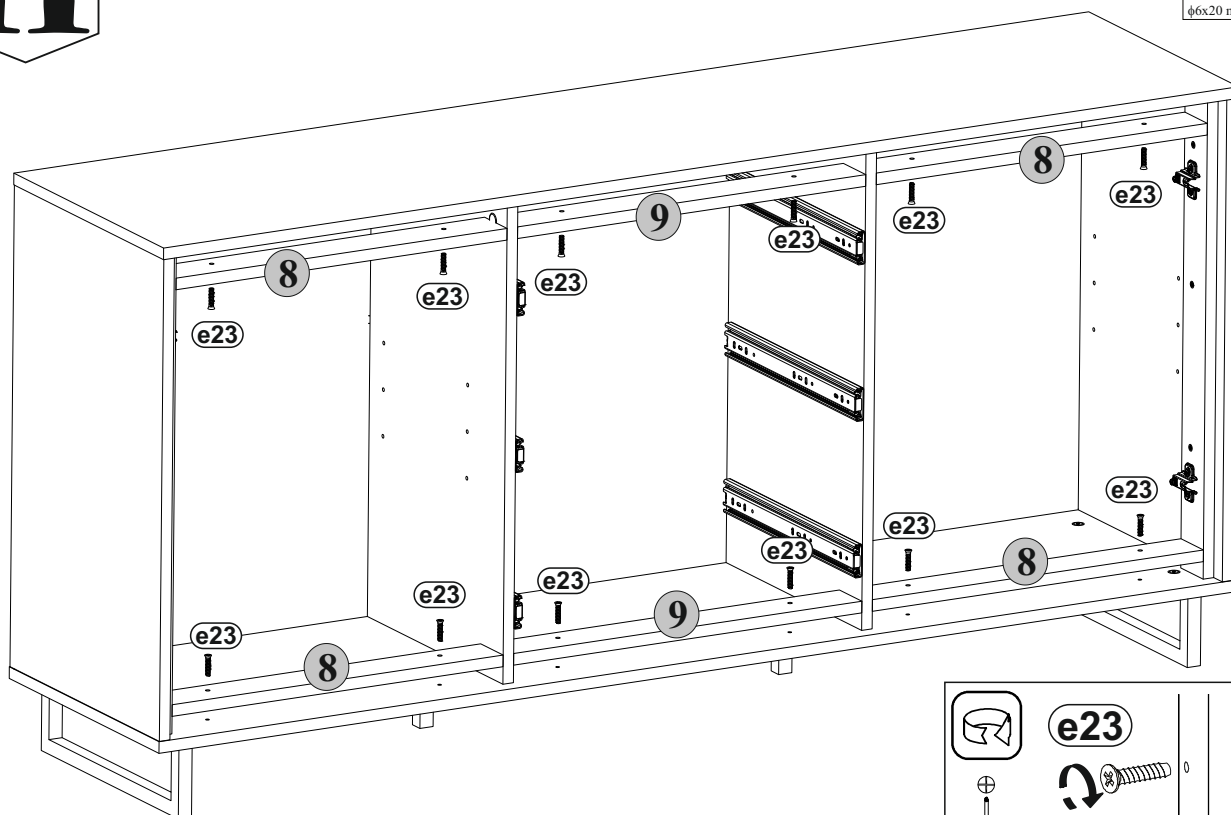
10

6x
φ6x20 mm e23



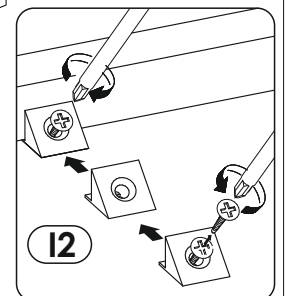
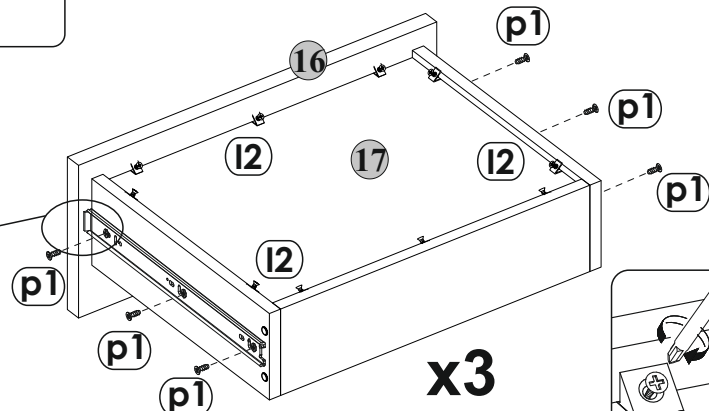
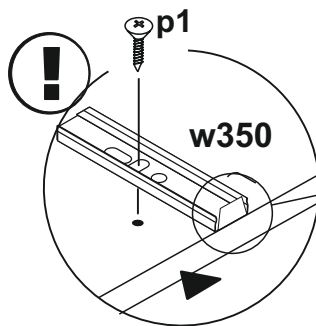
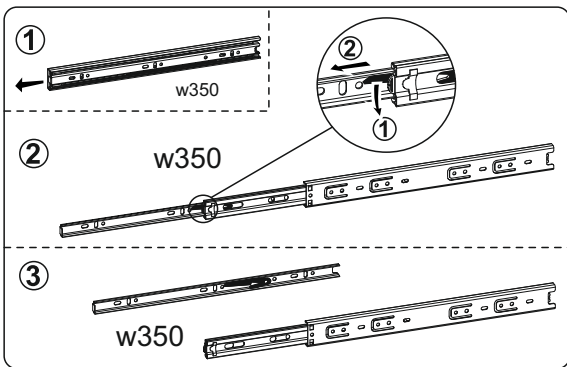
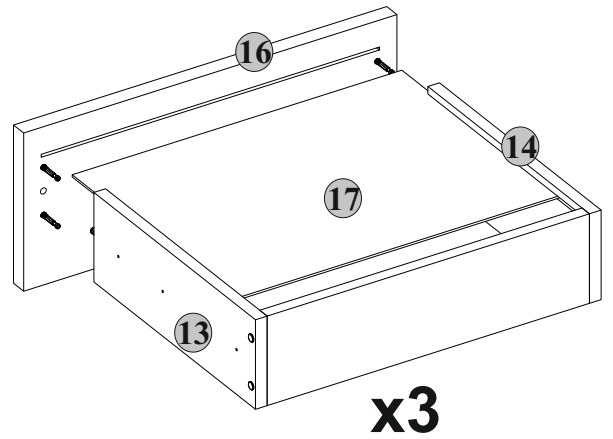
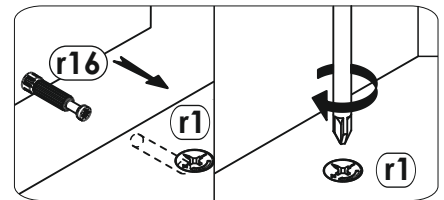
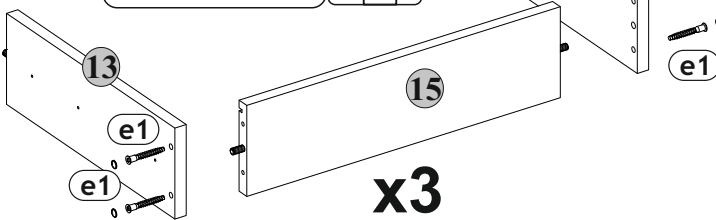
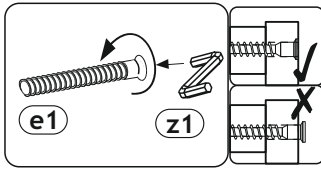
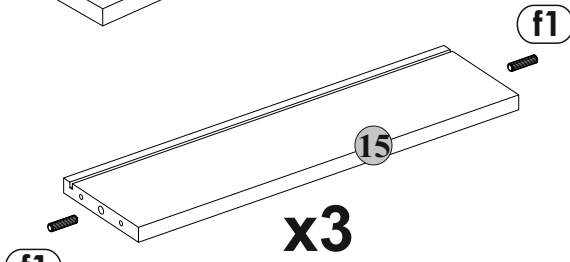
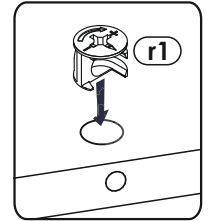
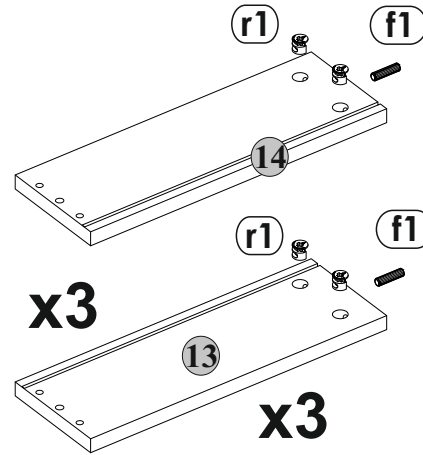
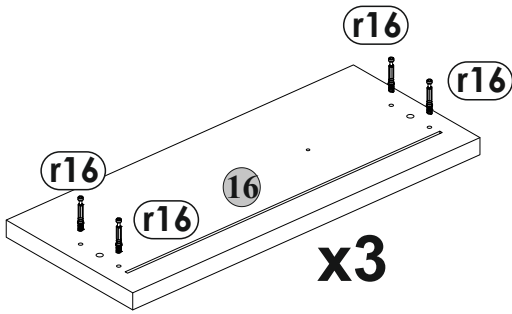
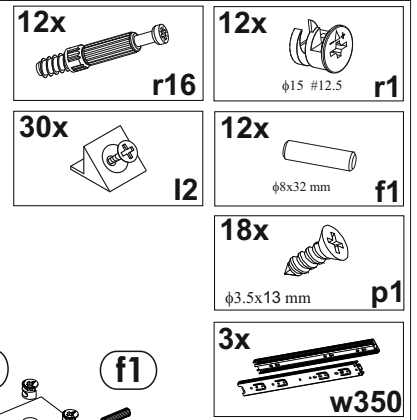
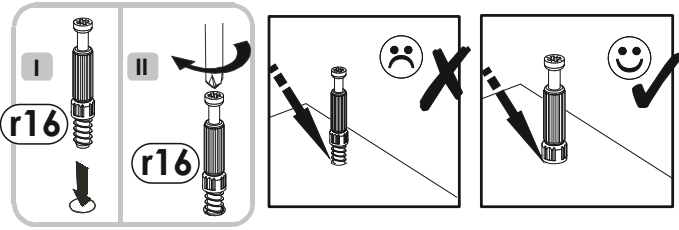
11

12x
φ6x20 mm e23

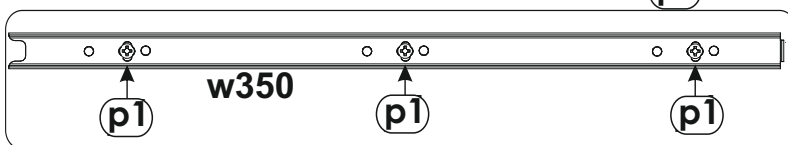


7

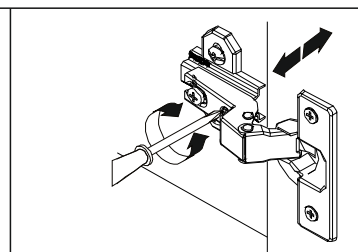
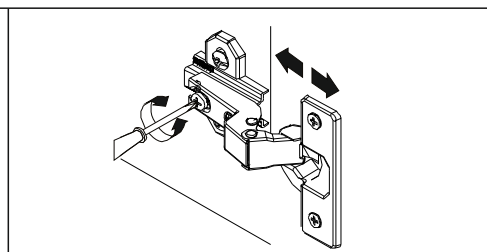
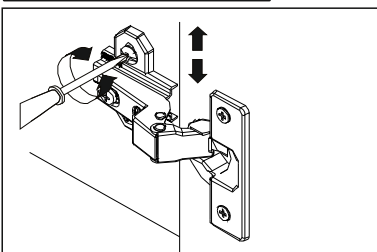
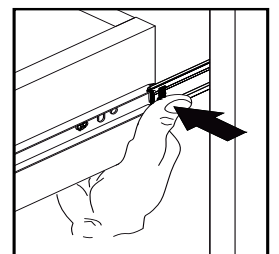
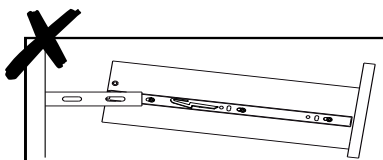
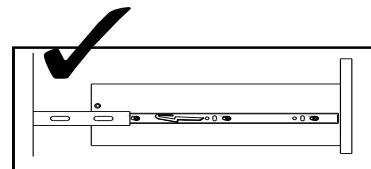
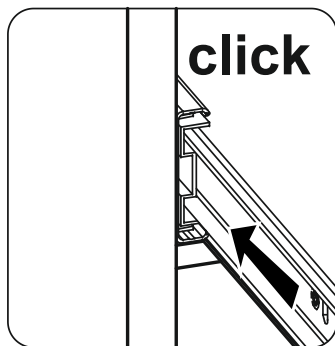
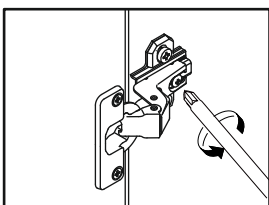
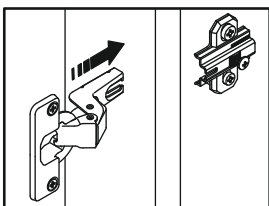
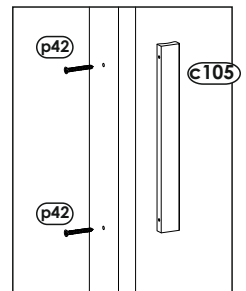
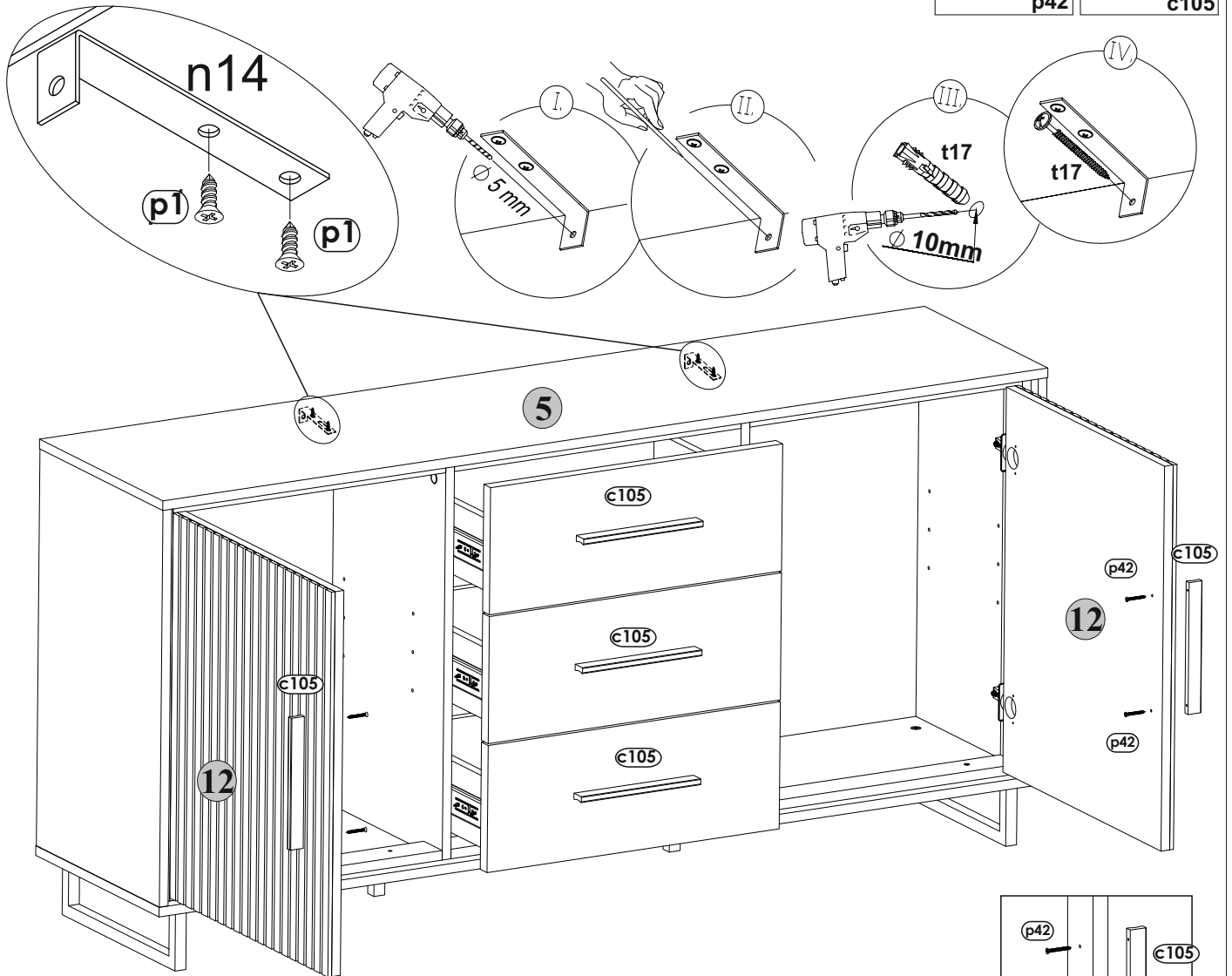
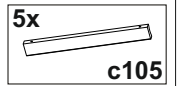
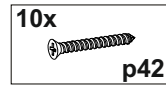
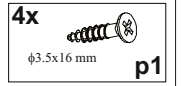
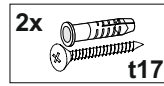
12





8

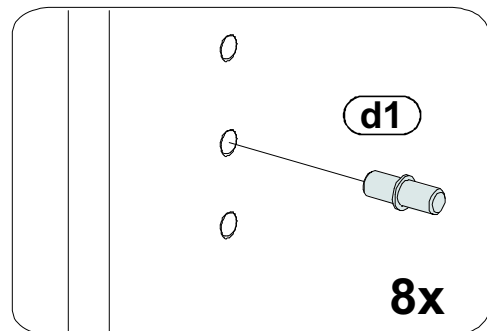
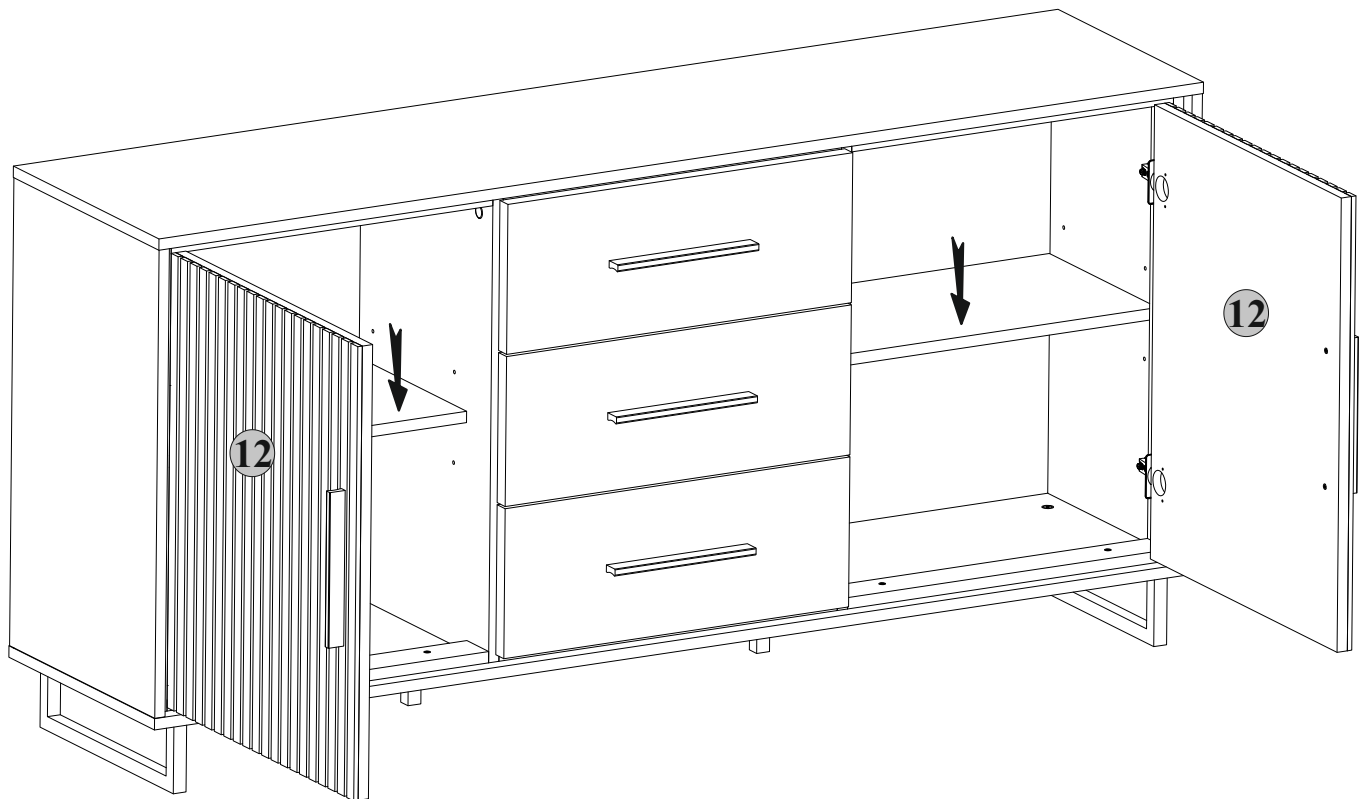


I3



14

- 8x  $\phi 5 \times 17$ mm **d1**
- 20x  **s2**



10