

Coplax AG
Sihlbruggstrasse 107, 6340 Baar – Switzerland
Phone no: +41 41 766 8330

www.stylies.ch

stylies®

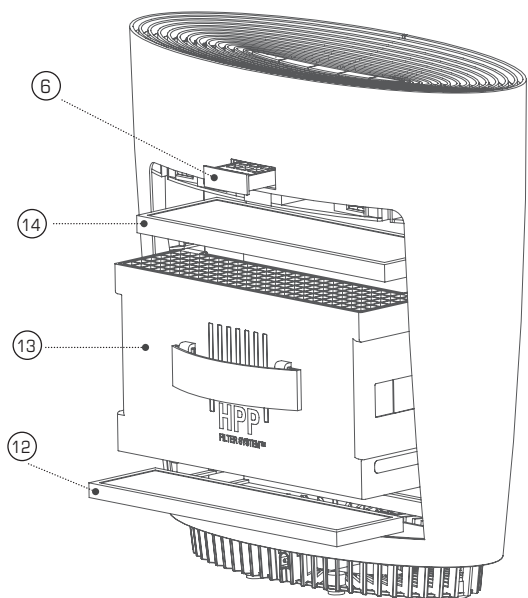
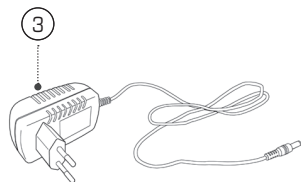
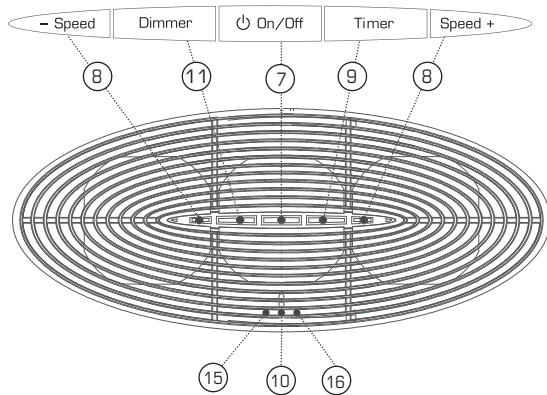
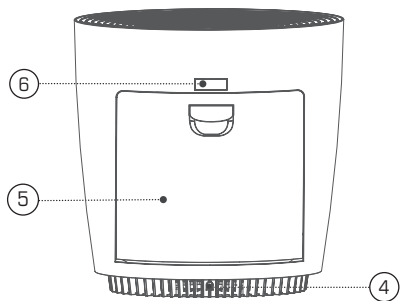
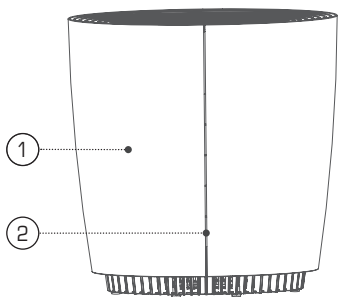
PEGASUS - PURIFIER



Gebrauchsanweisung Deutsch	2
Instruction Manual English	8
Mode d'emploi Français	14
Manuale di istruzioni Italiano	20
Instrukcja obsługi Polski	26
Gebruiksaanwijzing Dutch	32
Käyttöohje Suomi	38
Instrucciones de uso Español	44
Návod k použití Čeština	50
Návod na použitie Slovenčina	56

stylies®

PEGASUS - LUFTREINIGER - PURIFIER



Herzliche Gratulation! Sie haben soeben den aussergewöhnlichen Luftreiniger Stylied Pegasus erworben. Er wird Ihnen viel Freude bereiten und die Raumluft für Sie deutlich verbessern. Wie bei allen elektrischen Haushaltsgeräten wird auch bei diesem Gerät zur Vermeidung von Verletzungen, Brand- oder Geräteschäden besondere Sorgfalt verlangt. Bitte studieren Sie die vorliegende Betriebsanleitung vor der Inbetriebnahme und beachten Sie die Sicherheitshinweise auf dem Gerät.

GERÄTEBESCHREIBUNG

Das Gerät besteht aus folgenden Hauptkomponenten:

Drawing 1

1. Luftreiniger
2. LED-Anzeige Geschwindigkeit 1-5

Drawing 2

3. Adapter
4. Adapter Buchse
5. Luftreiniger Tür
6. Duftstoffbehälter

Drawing 3

7. Ein/Aus-Schalter
8. Knopf Geschwindigkeitsstufe
9. Knopf Timer
10. LED-Anzeige Timer 2, 4 und 8 Stunden
11. Knopf für den Nacht-Modus
12. Vorfilter
13. HPP™ Filter
14. Aktivkohlefilter
15. HPP Funktionsanzeige
16. Filterwechsel - Anzeige

WICHTIGE SICHERHEITSHINWEISE

- Bitte lesen Sie die Gebrauchsanleitung genau durch, bevor Sie das Gerät das erste Mal in Betrieb nehmen und bewahren Sie diese zum späteren Nachschlagen gut auf. Wenn Sie den Artikel weitergeben, geben Sie ggf. auch die Anleitung dem Nachbesitzer mit.
- Für Schäden, die durch Nichtbeachten dieser Gebrauchsanleitung entstehen, lehnt Coplax jegliche Haftung ab.
- Das Gerät ist nur im Haushalt für die in dieser Gebrauchsanweisung beschriebenen Zwecke zu benutzen. Ein nicht bestimmungsgemässer Gebrauch sowie technische Veränderungen am Gerät können zu Gefahren für Gesundheit und Leben führen.
- Dieses Gerät kann von Kindern ab 8 Jahren und Personen mit eingeschränkten körperlichen, sensorischen oder geistigen Fähigkeiten, aber auch von unerfahrenen und unwissenden Personen verwendet werden, sofern diese das Gerät unter Aufsicht verwenden oder von einer anderen Person über die

sichere Verwendung des Gerätes unterwiesen wurden und sich der damit verbundenen Gefahren bewusst sind. Kinder sollten nicht mit dem Gerät spielen. Kinder sollten das Gerät nur unter Aufsicht reinigen und pflegen.

- Schliessen Sie das Gerät nur an eine vorschriftsmässig installierte Steckdose an, deren Netzspannung den „Technischen Daten“ des Gerätes (siehe Typenschild auf dem Adapter und auf der Unterseite des Gerätes) entspricht.
- Keine beschädigten Verlängerungskabel verwenden.
- Das Netzkabel nicht über scharfe Kanten ziehen oder einklemmen. Den Adapter nie am Netzkabel oder mit nassen Händen aus der Steckdose ziehen.
- Diesen Luftreiniger nicht in unmittelbarer Nähe einer Badewanne, einer Dusche oder eines Schwimmbeckens benutzen (Mindestabstand von 3m einhalten). Gerät so aufstellen, dass Personen das Gerät von der Badewanne aus nicht berühren können.
- Gerät nicht in der Nähe einer Wärmequelle aufstellen.
- Das Netzkabel keiner direkten Hitze einwirkung (wie z.B. heisse Herdplatte, offene Flammen, heisse Bügelsohle oder Heizofen) aussetzen. Netzkabel vor Öl schützen. Ziehen Sie den Adapter aus der Steckdose
 - wenn Sie das Gerät nicht benutzen
 - wenn Störung, während des Betriebes, auftreten
 - wenn Sie das Gerät reinigen
 - wenn Sie das Gerät um platzieren
 - bei Gewitter
- Stecken Sie keine Gegenstände in die Öffnungen am Gerät.
- Achten Sie darauf, dass das Gerät beim Betrieb eine gute Standfestigkeit besitzt und nicht über das Netzkabel gestolpert werden kann.
- Das Gerät ist nicht Spritzwasser geschützt.
- Das Gerät nicht im Freien aufbewahren oder in Betrieb nehmen.
- Das Gerät an einem trockenen und für Kinder unzugänglichen Ort aufbewahren (einpacken).
- Wenn das Netzkabel beschädigt ist, muss es vom Hersteller oder in einer vom Hersteller zugelassenen Werkstatt oder von ähnlich qualifizierten Personen ersetzt werden, um Gefahren zu vermeiden.
- HPP-Filter: Bei Nichteinhaltung des vorgeschriebenen Reinigungsintervalls von 2 Monaten besteht Brandgefahr!

INBETRIEBNAHME / BEDIENUNG

1. Stellen Sie den Pegasus Luftreiniger an den gewünschten Platz auf einen flachen Boden. Stecken Sie den Anschlussstecker des Adapters in die Adapterbuchse [4] am Gerät. Stecken Sie den Adapter in eine gut erreichbare Steckdose.
2. Packen Sie den Aktivkohlefilter [14] vor der Inbetriebnahme aus dem PE-Beutel.
3. Nehmen Sie anschliessend das Gerät in Betrieb indem Sie den Ein-Ausschalter drücken [7].
4. Durch Drücken des Knopfes für die Wahl der Geschwindigkeitsstufe [8] können Sie die Geschwindigkeitsstufe und somit die Reinigungsleistung (Volumen pro Stunde) verändern (ein blaues Licht für Stufe 1, zwei blaue Lichter für Stufe 2, etc.).
5. Mit dem Timer können Sie die gewünschte Reinigungsdauer einstellen. Drücken Sie dafür den Knopf für den Timer [9]. Sie können zwischen den folgenden Dauern wählen: 2h, 4h oder 8h. Wollen Sie den Timer nicht benutzen, können Sie den Luftreiniger im Dauerbetrieb betreiben (kein LED Lämpchen brennt).

6. Wenn Sie sich durch die Helligkeit der Lämpchen gestört fühlen (im Schlafzimmer zum Beispiel), können Sie die Leuchtintensität durch Drücken der Taste für den Nacht-Modus (11) reduzieren. Der Nacht-Modus kann durch das nochmalige Drücken der Taste wieder ausgeschaltet werden.
7. Sie können mit dem Pegasus Luftreiniger Duftstoffe im Raum verteilen lassen. Sie sollten im Umgang mit Duftstoffen äusserst sparsam sein, da eine zu grosse Dosierung zu Fehlfunktionen und zu Schäden am Gerät führen kann. Zur Verwendung von Duftstoffen nehmen Sie den Duftstoffbehälter (6) aus der Halterung. Geben Sie nun maximal 1-2 Tropfen des Duftstoffes in den Behälter und setzen Sie diesen wieder an den dafür vorgesehenen Platz. Möchten Sie den Duftstoff wechseln, können Sie den Duftstoffbehälter und das Vlies unter fließendem Wasser auswaschen.

FUNKTIONSÜBERSICHT

Vorfilter

Der Vorfilter nimmt grobe Staubpartikel und Verschmutzungen aus der Luft auf und schützt somit die nachfolgenden Filter vor grober Verschmutzung und optimiert somit deren Funktionalität. Der Vorfilter kann je nach Bedarf abgesaugt werden. Da das Filtermaterial mit der Zeit verschlissen wird, sollte der Filter ca. alle 6 Monate ersetzt werden.

HPP™ Filter System

Der HPP™ Filter ist das Herzstück des Luftreinigers. Er filtert Viren, Bakterien Feinstaub, Pollen, Ausscheidungen von Staubmilben und Schimmelpilze aus der Raumluft. Seine hohe Effizienz ist durch den Einsatz von äusserst kraftvollen Magnetfeldern gewährleistet. Die HPP LED (Nr. 15) zeigt den Funktionsstatus des HPP Filters an:

- LED leuchtet – HPP Filter ist installiert und funktioniert einwandfrei
- LED leuchtet nicht – HPP Filter ist nicht installiert oder funktioniert nicht.

Der HPP-Filter muss alle 2 Monate unter fließendem Wasser mit Spülmittel gereinigt werden (siehe Kapitel „Reinigung der Filter“).

Aktivkohlefilter

Der Aktivkohlefilter kann in der Luft vorhandene Gase (schlechte Gerüche oder Tabakrauch) adsorbieren und somit aus der Luft filtern. Seine Kapazität ist begrenzt, darum sollte der Filter je nach Belastung der Luft durch schlechte Gerüche und Tabak, ca. alle 6 Monate ersetzt werden. Sollten sie vor Ablauf der 6 Monate bemerken, dass schlechte Gerüche nicht mehr genügend eliminiert werden, ist dies ein weiteres Anzeichen, dass der Filter gewechselt werden soll.

Duftstoff-Schublade

Das Vlies der Duftstoffschublade kann mit einigen wenigen Tropfen Duftstoff beträufelt werden (max. 1-2 Tropfen). Danach verströmt Pegasus die Duftstoffe in die Raumluft und erzeugt ein ideales Wohlfühl-Klima. Achtung: Duftstoffe können Kunststoff angreifen und zerstören, wenn Sie in einer zu grossen Dosierung verwendet werden. Träufeln Sie maximal 1-2 Tropfen aufs Vlies und wiederholen Sie diesen Vorgang erst, wenn diese Duftstoffe aufgebraucht wurden. Bei Zweifel bitte die Duftstoffschublade und das Vlies ausspülen und nachtrocknen.

Geschwindigkeitsstufen

Der Luftreiniger verfügt über 5 verschiedene Geschwindigkeitsstufen für verschiedene Einsatzbereiche:

Stufe 1 sehr leise – z.B. für Schlafzimmer in der Nacht

Stufe 2 leise – für Schlafzimmer oder für kleinere Räume

Stufe 3 für den Dauerbetrieb am Tag in kleineren Räumen (25m²)

Stufe 4 für den Dauerbetrieb am Tag in grösseren Räumen (bis 50m²), z.B. offene Küchen/Wohnzimmer

Stufe 5 Schnelllauf – dient der schnellen Luftreinigung oder der Reinigung extrem verschmutzter Luft

Timer

Das Gerät schaltet je nach Wunsch nach 2h, 4h oder 8h automatisch ab. Ideal für die Luftreinigung, wenn man das Haus bzw. die Wohnung verlässt, die Luft jedoch trotzdem in dieser Zeit noch reinigen lassen möchte. Das Gerät kann auch ohne Timer verwendet werden und ist für den Dauerbetrieb geeignet.

Nacht-Modus

Viele Geräte haben heute LED Lämpchen verbaut, welche für den Betrieb in einem Schlafzimmer in der Nacht nicht geeignet sind. Mit dem Nacht-Modus wird die Leuchtintensität auf ein angenehmes Niveau reduziert.

REINIGUNG DER FILTER

Vor jeder Wartung und nach jedem Gebrauch das Gerät ausschalten und den Adapter aus der Steckdose ziehen.

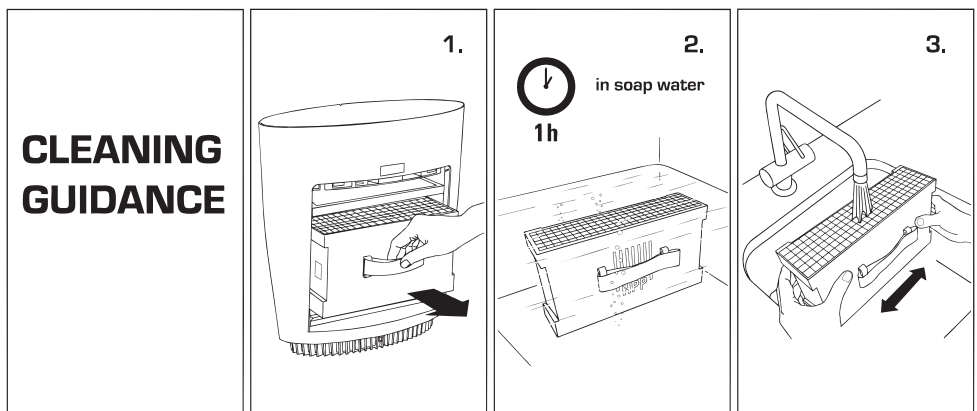
Gerät nie ins Wasser tauchen (Kurzschlussgefahr).

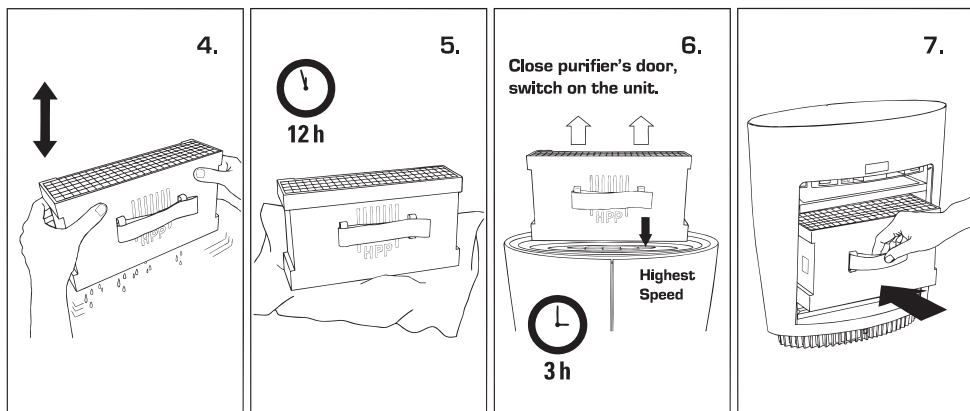
- Zur äusseren Reinigung nur mit einem feuchten Lappen abreiben und danach gut trocknen.
- Zur Reinigung des Vorfilters können Sie diesen vorsichtig mit dem Staubsauger reinigen. Der Filter sollte alle 6 Monate ersetzt werden.
- Der Aktivkohlefilter kann nicht gereinigt werden und ist nach ca. 6 Monaten spätestens zu ersetzen.

Auf dem Aktivkohlefilter ist ein Feld für das Datum aufgedruckt. Bitte notieren Sie darauf das Datum der Inbetriebnahme des Filters. Nach Ablauf von 6 Monaten ab dem notierten Datum sind Aktivkohle- und Vorfilter zu ersetzen. Sie erhalten dazu das **Pegasus Kombi Filter Pack** bei Ihrem Haushaltsgeräte Händler.

Der Filter-Wechsel Timer ist auf 2'160 h programmiert und zählt, wie lange die Filter im Einsatz sind. Nach Ablauf der Betriebszeit leuchtet die LED-Lampe (16) rot auf. Der Vorfilter und Aktivkohlefilter muss gewechselt werden. Der Timer von den Filtern wird durch 5 Sekunden langes Drücken der Taste «Dimmer» (11) zurückgesetzt. Die LED-Lampe erlischt.

Im HPP™ Filter setzen sich mit der Zeit Partikel, Viren und Bakterien ab. Sie sollten diesen Filter daher alle zwei Monate unter fließendem kaltem Wasser auswaschen. Lassen Sie den Filter anschließend ausserhalb des Gerätes trocknen. Wenn keine Wassertropfen mehr im Inneren zu erkennen sind, können Sie den Filter wieder einsetzen.





REPARATUREN/ENTSORGUNG

- Reparaturen an Elektrogeräten (Wechseln des Netzkabels) dürfen nur von instruierten Fachkräften durchgeführt werden. Bei unsachgemässen Reparaturen erlischt die Garantie und jegliche Haftung wird abgelehnt.
- Wenn das Netzkabel beschädigt wird, muss es vom Hersteller, seinem offiziellen Service-Partner oder einer qualifizierten Person ersetzt werden, um Schäden zu vermeiden.
- Nehmen Sie das Gerät nie in Betrieb, wenn ein Kabel oder Stecker beschädigt ist, nach Fehlfunktionen des Gerätes, wenn dieses heruntergefallen ist oder auf eine andere Art beschädigt wurde (Risse/Brüche am Gehäuse).
- Keine scharfen, kratzenden Gegenstände oder ätzende Chemikalien verwenden
- Ausgedientes Gerät sofort unbrauchbar machen (Netzkabel durchtrennen) und bei der dafür vorgesehenen Sammelstelle abgeben.
- Entsorgen Sie elektrische Geräte nicht im Hausmüll, nutzen Sie die offiziellen Recycling-Sammelstellen, falls vorhanden.
- Wenn elektrische Geräte unkontrolliert entsorgt werden, können während der Verwitterung gefährliche Stoffe ins Grundwasser und damit in die Nahrungskette gelangen, oder die Flora und Fauna auf Jahre belastet werden

TECHNISCHE DATEN

Leistung [5 Stufen]	8-30 Watt
Abmessungen	L 380 x H 395 x B 160 mm (Breite x Höhe x Tiefe)
Gewicht	ca. 3.80 kg
Abschaltautomatik	2h, 4h, 8h
Adapter erfüllt EU-Vorschrift	CE/GS/ WEEE /RoHS
Technische Änderungen vorbehalten	



Dieses Gerät darf nicht mit dem Hausmüll entsorgt werden! Bitte geben sie dieses Gerät an den dafür vorgesehenen Sammelstellen ab! Das Sammeln und Recyceln elektrischen und elektronischen Abfalls schont wertvolle Ressourcen!
Das Verpackungsmaterial ist wiederverwertbar. Entsorgen Sie die Verpackung umweltgerecht und führen Sie sie der Wertstoffsammlung zu.

2 JAHRE GEWÄHRLEISTUNG

Während der Gewährleistungsfrist von zwei Jahren ab dem Kauf des Geräts übernehmen wir die Reparatur eines Geräts oder Teils, bei welchem ein Material- oder Verarbeitungsfehler festgestellt wurde, oder (nach unserem Ermessen) dessen Ersatz durch ein in Stand gesetztes Produkt, ohne dass Ihnen Kosten für die Teile oder den Arbeitsaufwand entstehen.

ABGESEHEN VON DER OBEN STEHENDEN GEWÄHRLEISTUNG ÜBERNIMMT Coplax FÜR DIE ZEIT NACH ABLAUF DER GEWÄHRLEISTUNGSFRIST KEINERLEI ANDERE STILLSCHWEIGENDE GARANTIE ODER ZUSAGE DER MARKTGÄNGIGKEIT ODER EIGNUNG FÜR EINEN BESTIMMTEN ZWECK IM HINBLICK AUF DAS PRODUKT. Coplax repariert oder ersetzt ein Produkt im Rahmen der Gewährleistung nach eigenem Ermessen. Es erfolgt KEINE Gutschrift. Die vorgenannten Rechtsmittel stellen Ihre einzigen Rechtsmittel bei Verletzung der oben genannten Gewährleistung dar.

WER HAT ANSPRUCH AUF GEWÄHRLEISTUNG?

Anspruch auf Gewährleistung hat der Ersteigentümer eines Coplax-Geräts im Privateigentum, der einen datierten Kaufbeleg in Form einer Rechnung oder Quittung vorlegen kann. Die Gewährleistung ist nicht übertragbar. Vor der Rückgabe der Einheit ist eine Kopie des datierten Original-Kaufbelegs per Fax, E-Mail oder Post zu übersenden. Bitte fügen Sie dem Artikel die Modellnummer Ihres Geräts und eine detaillierte Beschreibung des Problems (vorzugsweise in Maschinenschrift) bei. Legen Sie die Beschreibung in einen Umschlag, den Sie vor Versiegelung des Kartons mit Klebeband direkt am Gerät befestigen. Bitte beschreiben oder modifizieren Sie den Original-Karton in keiner Weise.

NICHT IM GEWÄHRLEISTUNGSSUMFANG ENTHALTEN:

- Teile, die üblicherweise ausgetauscht werden müssen, etwa Entkalkungspatronen, Ionic Silver Cube, Aktivkohlefilter, Dochtfilter und sonstige regelmässig auszutauschende Verbrauchsteile, es sei denn, es liegt ein Material- oder Verarbeitungsfehler vor.
- Schäden, Ausfälle, Verluste oder Verschlechterungen aufgrund von gewöhnlicher Abnutzung, unsachgemäsem Gebrauch, nicht bestimmungsgemässer Nutzung, Fahrlässigkeit, Unfall, Mängeln bei Installation, Aufstellung und Betrieb, unsachgemässer Wartung, unbefugter Reparatur, Belastung durch unangemessene Temperaturen oder Bedingungen. Dies umfasst unter anderem Schäden aufgrund der unsachgemässen Verwendung von ätherischen Ölen oder Wasseraufbereitungs- und Reinigungsmitteln.
- Schäden aufgrund von unzureichender Verpackung oder falscher Handhabung durch Spediteure bei Produktretouren.
- Falscher Einbau oder Verlust von Zubehör, etwa Düse, Duftstoffwanne, Wassertankdeckel usw.
- Kosten für Versand und Transport zum Reparaturort und zurück.
- Direkte, indirekte, besondere oder Folgeschäden jeder Art, unter anderem entgangene Gewinne oder andere wirtschaftliche Verluste.
- Transportschäden an einer Einheit, die von einem unserer Einzelhändler ausgeliefert wurde. Bitte wenden Sie sich direkt an den Einzelhändler.

Diese Gewährleistung erstreckt sich nicht auf Schäden oder Mängel, die darauf zurückzuführen sind, dass die Spezifikationen von Coplax in Bezug auf Installation, Betrieb, Nutzung, Wartung, oder Reparatur des Coplax-Geräts nicht strikt befolgt wurden.