

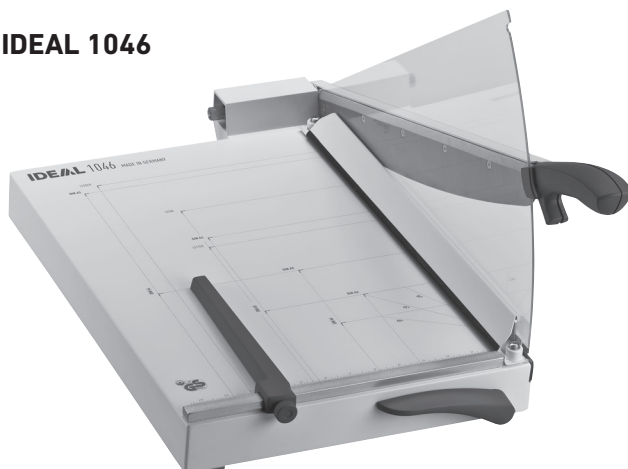
Hebelschneider
Trimmers
Cisailles
Snijmachines
Taglierine
Cizallas
Skärmaskiner

DE Betriebsanleitung
EN Operating Instructions
FR Mode d'emploi
NL Gebruiksaanwijzing
IT Manuale d'istruzione
ES Instrucciones de uso
SV Bruksanvisning

IDEAL 1135



IDEAL 1046



- Inhaltsverzeichnis •
 - Table of Contents • Sommaire •
 - Inhoudsopgave • Indice •
 - Índice de contenido • Innehållsförteckning •
-

DE	Sicherheitshinweise	3
	Aufstellen	5
	Bedienung	8
	Mögliche Störungen	12
	Zubehör	18
	Technische Information	19
EN	Safety precautions	3
	Installation	5
	Operation	8
	Possible malfunctions	12
	Accessories	18
	Technical Information	19
FR	Consignes de sécurité	3
	Montage	5
	Utilisation	8
	Incidents éventuels	12
	Accessoires	18
	Information technique	19
NL	Veiligheidsvoorschriften	3
	Installatie	6
	Bediening	8
	Mogelijke storingen	12
	Toebehoren	18
	Technische gegevens	19
IT	Misure di Sicurezza	3
	Installazione	6
	Istruzioni per l'uso	8
	Possibile malfunzionamento	12
	Accessori	18
	Informazioni Tecniche	20
ES	Normas de Seguridad	3
	Instalación	7
	Funcionamiento	9
	Posibles fallos de funcionamiento	12
	Accesorios	18
	Información técnica	20
SV	Säkerhetsföreskrifter	3
	Installation	7
	Handhavande	9
	Möjliga driftsstörningar	12
	Tillbehör	18
	Technisk information	20

- Sicherheitshinweise •
 - Safety precautions • Consignes de sécurité •
 - Veiligheidsvoorschriften • Misura di Sicurezza •
 - Normas de Seguridad • Säkerhetsföreskrifter •
-



- DE** Bitte lesen Sie vor Inbetriebnahme der Maschine unbedingt diese Betriebsanleitung und beachten Sie die Sicherheitshinweise. Die Betriebsanleitung muss jederzeit verfügbar sein.
- EN** Please ensure to read this operating manual before starting the machine for the first time and please strictly follow the safety instructions mentioned herein. This manual must be available at any time. The operating instructions must always be available.
- FR** Nous vous prions de lire attentivement le mode d'emploi avant d'utiliser la machine, et attirons votre attention sur les consignes de sécurité. Les instructions d'utilisation et les consignes de sécurité doivent toujours être disponibles.
- NL** Leest u voor de ingebruik name van het apparaat a.u.b. deze gebruiksaanwijzing goed door en neemt u de veiligheidsinstructies in acht. De gebruiksaanwijzing en de veiligheids-voorschriften moeten altijd binnen handbereik zijn.
- IT** Per favore legga questo manuale di istruzione prima di mettere in funzione il distruggidocumenti e osservi le regole di sicurezza. Le istruzioni d'uso devono essere sempre disponibili.
- ES** Le recomendamos leer las instrucciones antes de poner en funcionamiento esta máquina y cumpla las normas de seguridad. Las instrucciones de servicio y seguridad deben estar siempre disponibles.
- SV** Läs igenom denna bruksanvisning innan ni startar maskinen. Var noga med säkerhetsföreskrifterna. Instruktionsmanualen måste alltid finnas tillgänglig.
-



- DE** Keine Bedienung durch Kinder!
- EN** No operation by children!
- FR** Pas d'utilisation par un enfant!
- NL** Geen bediening door kinderen!
- IT** Non lasciare utilizzare il tagliacarte a bambini!
- ES** No dejar que la utilicen los niños!
- SV** Installera maskinen utom räckhåll för barn!

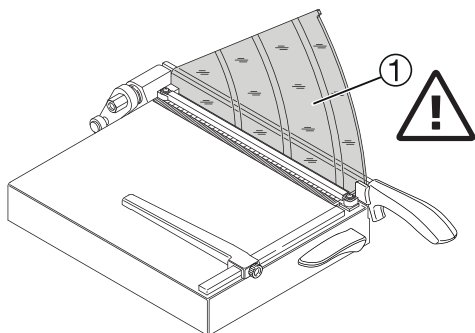


- DE** Nicht unter das Messer fassen!
- EN** Do not reach beneath the blade!
- FR** Ne pas passer les mains sous la lame!
- NL** Niet met de handen onder het mes komen!
- IT** Non toccare la lama nella parte inferiore!
- ES** ¡No tocar debajo de la cuchilla!
- SV** Sträck inte in handen under kniven!

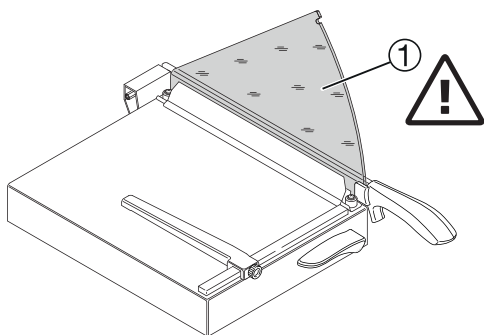


- Sicherheitshinweise •
- Safety precautions • Consignes de sécurité •
- Veiligheidsvoorschriften • Misure di Sicurezza •
- Normas de Seguridad • Säkerhetsföreskrifter •

IDEAL 1135



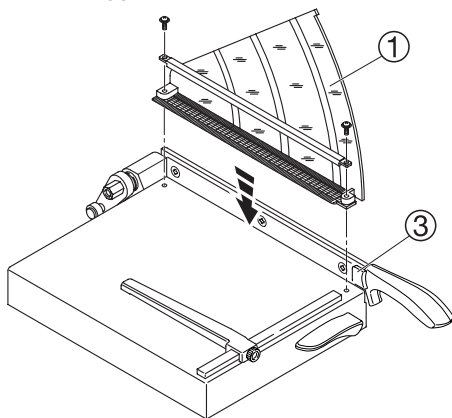
IDEAL 1046



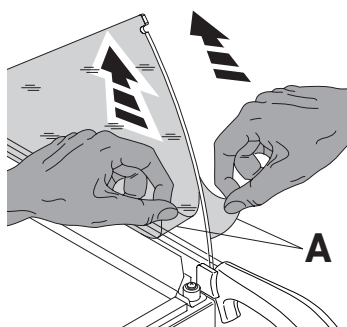
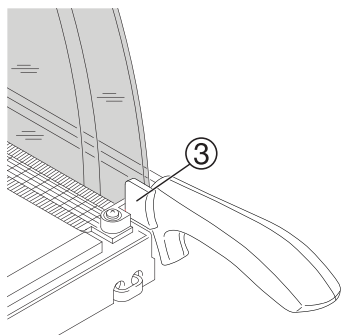
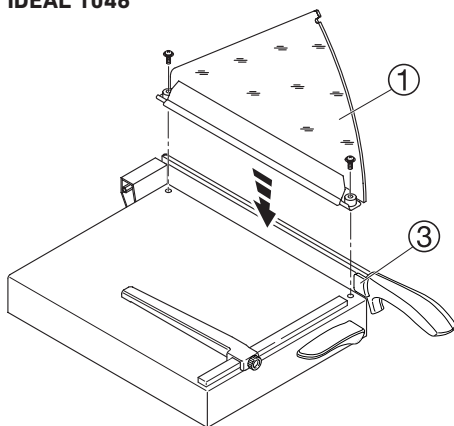
- DE** Bei allen Maschinentypen darf der Messerschutz ① nicht abgenommen werden und muß jederzeit funktionsfähig sein.
- EN** For safe operation of all trimmers it is important, that the knife guard ① are not removed and are always in good working condition.
- FR** Sur tous les modèles, le dispositif de protection ① ne doit pas être démonté, et doit toujours être prêt à fonctionner.
- NL** Om de snijmachines veilig te gebruiken, is het belangrijk dat de mesbeschermer ① gemonteerd zijn en goed functioneren.
- IT** Per operare in completa sicurezza con tutti i modelli di taglierina è importante che la sicurezza lama ① non siano rimosse e siano mantenute nella miglior condizione operativa.
- ES** Bajo ningún concepto se puede retirar el protector de la cuchilla ①. Han de estar siempre en buen estado de funcionamiento.
- SV** För säker användning av alla skärmaskiner är det viktigt att knivskyddet ① är korrekt monterat.

- Aufstellen •
- Installation • Montage •
- Installatie • Installazione •
- Instalación • Installation •

IDEAL 1135



IDEAL 1046



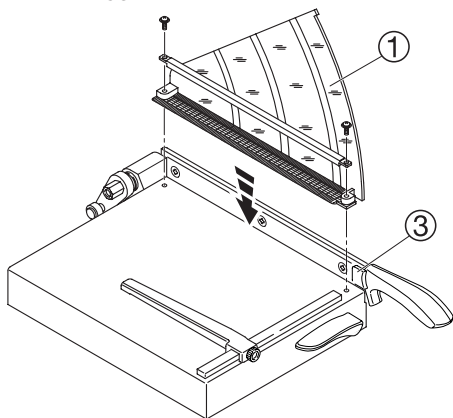
DE Vor Inbetriebnahme muß die Preßvorrichtung mit dem daran befestigten Messerschutz ① montiert werden. Dazu die Preßvorrichtung mit Messerschutz ① aufsetzen (der Messerschutz muß dabei hinter der Messerschutzführung ③ parallel zum Messer justiert werden). Dann die beiden mitgelieferten Schrauben mit einem Kreuzschlitzschraubendreher eindrehen und festziehen (siehe Abbildungen). Bei Modell IDEAL 1046, Schutzfolie (A) am Messerschutz entfernen.

EN Before operating, the clamping device with the attached knife guard ① must be mounted on the trimmer table. To do this place the knife guard ① on the trimmer table (knife guard should be in the knife guide ③ parallel to the knife). Then secure and tighten with the 2 enclosed philips-head screws. For model IDEAL 1046, remove the protective foil (A) on the knife guard.

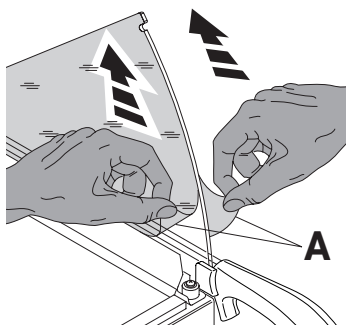
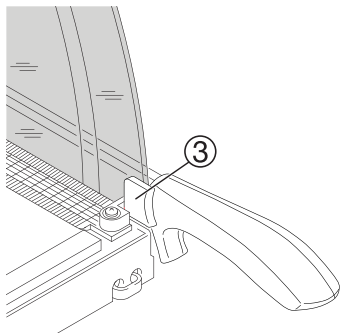
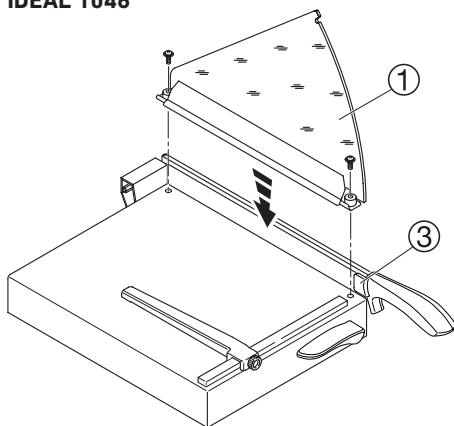
FR Avant utilisation, monter le dispositif de pression avec le dispositif de protection de la lame ①. Poser pour cela le dispositif de pression et la protection de la lame ① sur la table de la cisaille (la protection de la lame doit se trouver derrière le guide ③ et être réglée en parallèle à la lame). Visser et serrer les vis jointes avec un tournevis cruciforme (voir croquis). Pour les cisailles modèle IDEAL 1046, enlever le film (A) protecteur du dispositif de protection de la lame.

- Aufstellen •
- Installation • Montage •
- Installatie • Installazione •
- Instalación • Installation •

IDEAL 1135



IDEAL 1046



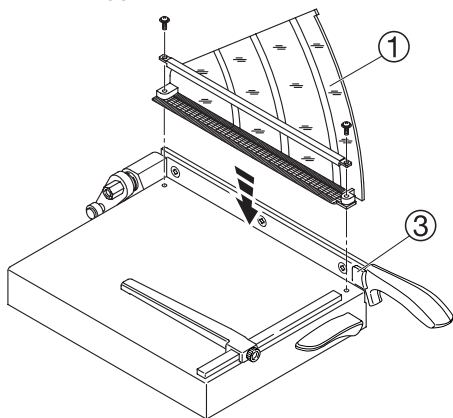
NL Voor ingebruikname dient de papieraandruker met de mesbeschermer ① gemonteerd te worden. Om dit te doen de mesbeschermer ① op de tafel van de bordschaar plaatsen (de mesbeschermer dient achter de geleiding ③ te vallen parallel met het mes). Vervolgens vastzetten met de 2 meegeleverde kruiskop schroeven (zie afbeelding).

Bij modellen IDEAL 1046, dient de beschermfolie (A) van de mesbeschermer te worden verwijderd.

IT Prima di procedere all'utilizzo è necessario montare il dispositivo di pressione con protezione lama ①. Posizionare il dispositivo di pressione con protezione lama ① (la protezione deve trovarsi dietro la guida della protezione ③ e parallela alla lama). Successivamente inserire e fissare le due vite fornite di serie servendosi di un cacciavite a stella (vedere illustrazione). Per i modelli IDEAL 1046, toglie la protezione di sicurezza sulla lama (A).

- Aufstellen •
- Installation • Montage •
- Installatie • Installazione •
- Instalación • Installation •

IDEAL 1135



ES Antes de utilizarla, el sistema de pisón del papel con el protector de cuchilla adjunta ① deben de ser montados. Para hacer esto, coloque el protector ① en la base de la cizalla (el protector de la ③ cuchilla tendría que estar en la guía paralela a la cuchilla).

Luego, asegurar y apretar con los dos tornillos adjuntos de cabeza Philips (ver dibujo).

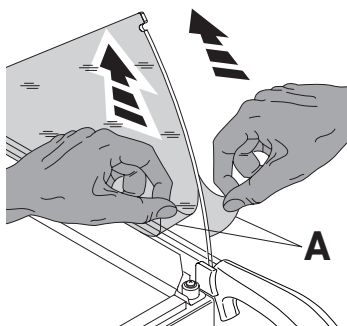
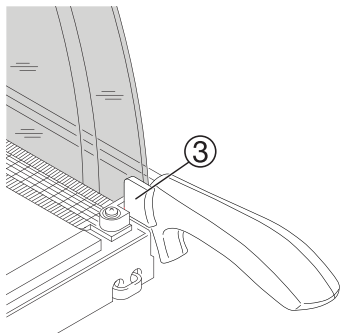
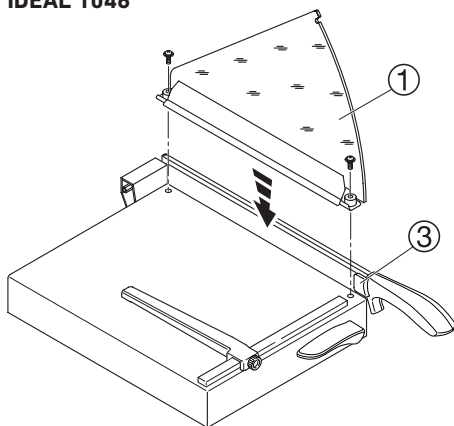
En los modelos IDEAL 1046, extraiga la lámina de protección de la cuchilla (A).

SV Före användning skall presskenan ① med knivskyddet monteras på skärmaskinsbordet.

Placera knivskyddet ① på skärmaskinsbordet parallellt med kniven ③ och skruva fast knivskyddet med medföljande skruvar.

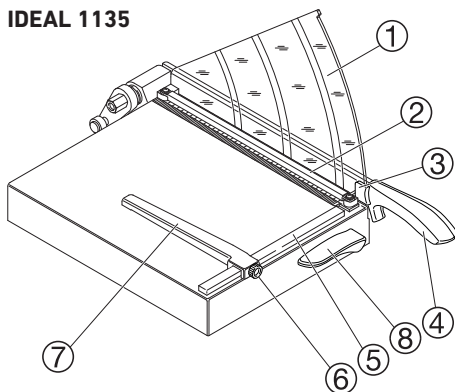
Modell IDEAL 1046, tag bort skyddsfilmen på knivskyddet.

IDEAL 1046

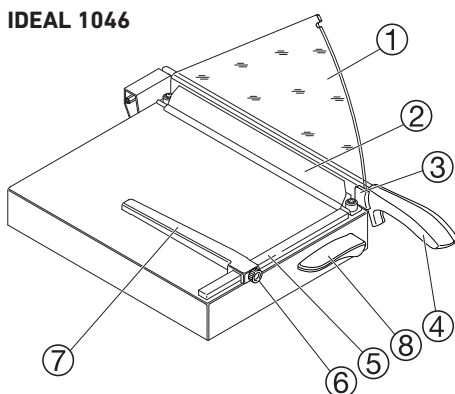


- Bedienung •
- Operation • Utilisation •
- Bediening • Istruzioni per l'uso •
- Funcionamiento • Handhavande •

IDEAL 1135



IDEAL 1046



DE Bedienelemente

- ① - Messerschutz
- ② - Papierpressung
- ③ - Messerschutzführung
- ④ - Messerhebel
- ⑤ - Seitenanschlag
- ⑥ - Feststellschraube
- ⑦ - Rückanschlag
- ⑧ - Lösehebel Pressung

EN Operating elements

- ① - Knife guard
- ② - Paper clamp
- ③ - Knife guide
- ④ - Knife carrier
- ⑤ - Side lay
- ⑥ - Locking screw
- ⑦ - Backgauge
- ⑧ - Easy lift lever

FR Éléments et commandes

- ① - Dispositif de protection de la lame
- ② - Dispositif de pression
- ③ - Guide du dispositif de protection de la lame
- ④ - Levier de coupe
- ⑤ - Butée latérale
- ⑥ - Vis de blocage
- ⑦ - Butée arrière
- ⑧ - Levier easy lift

NL Bedieningselementen

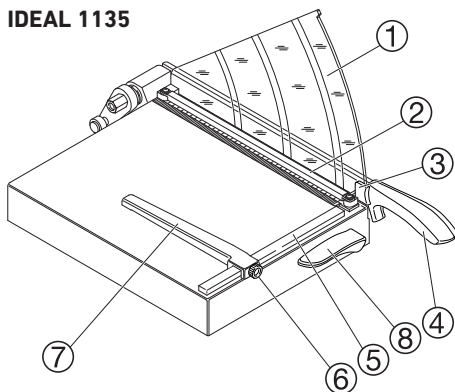
- ① - Mesbeschermer
- ② - Papieraandruk
- ③ - Geleiding mesbeschermer
- ④ - Meshouder
- ⑤ - Aanleglineaal
- ⑥ - Fixeerschroef
- ⑦ - Achteraanleg
- ⑧ - Handel om de papierdruk weg te nemen.

IT Denominazione delle parti

- ① - Protezione lama
- ② - Pressino
- ③ - Guida lama
- ④ - Lama
- ⑤ - Guida laterale
- ⑥ - Vite di fissaggio
- ⑦ - Squadra di battuta posteriore
- ⑧ - Leva bloccaggio

- Bedienung •
- Operation • Utilisation •
- Bediening • Istruzioni per l'uso •
- Funcionamiento • Handhavande •

IDEAL 1135



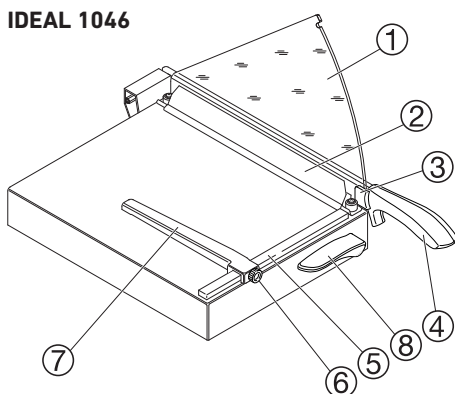
ES Elementos operativos de la máquina:

- ① - Protector cuchilla
- ② - Pisón para el papel
- ③ - Guía
- ④ - Portacuchilla
- ⑤ - Lateral
- ⑥ - Tornillo de ajuste
- ⑦ - Escuadra trasera
- ⑧ - Palanca "Easy lift"

SV Detaljer

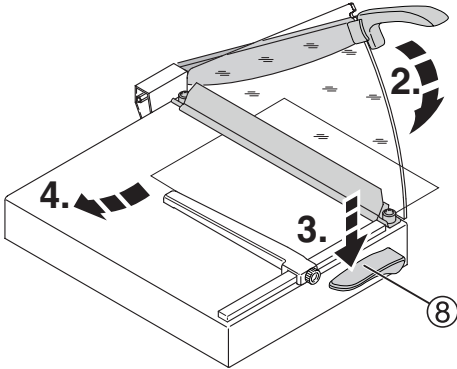
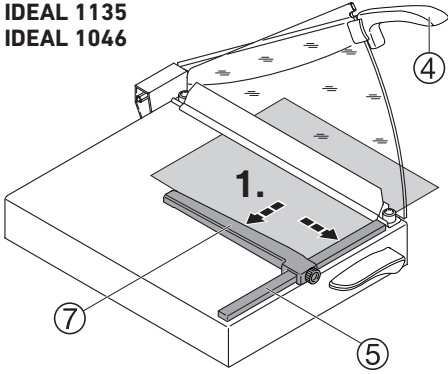
- ① - Knivskydd
- ② - Presskena
- ③ - Knivguide
- ④ - Handtag
- ⑤ - Anhåll
- ⑥ - Låsskruv
- ⑦ - Sidostöd
- ⑧ - Handtag "Easy lift"

IDEAL 1046



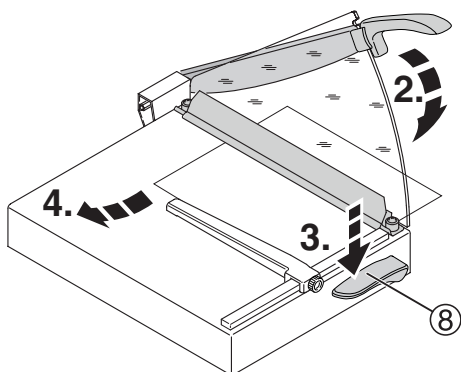
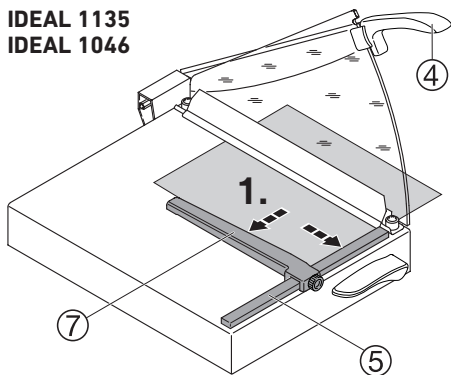
- Bedienung •
- Operation • Utilisation •
- Bedienung • Istruzioni per l'uso •
- Funcionamiento • Handhavande •

IDEAL 1135
IDEAL 1046



- DE** Messerhebel ④ anheben und Papier einlegen. Rückanschlag ⑦ und Seitenanschlag ⑤ ermöglichen eine präzise Papieranlage. Schnitt ausführen (bei den Modellen IDEAL 1135 und IDEAL 1046 erfolgt die Pressung automatisch bei Schnittausführung). Zum Entnehmen des Papiers den Lösehebel nach unten drücken ⑧ .
- EN** Lift the knife carrier ④ and insert the paper to be cut. Backgauge ⑦ and side lay ⑤ allow paper to be precisely positioned. Perform the cut (in models IDEAL 1135 and IDEAL 1046 clamping is carried out automatically while cutting). To remove paper release the EASY-LIFT ⑧ .
- FR** Lever le levier de coupe ④ et positionner le papier. Les butées arrière ⑦ et latérale ⑤ permettent un placement précis du papier. Procéder à la coupe (lors de la coupe, la pression est automatique sur les modèles IDEAL 1135 et IDEAL 1046). Relâcher le levier easy lift ⑧ pour retirer le papier.
- NL** Meshouder ④ optillen en papier plaatsen. Achteraanleg ⑦ en aanleglineaal ⑤ maken een nauwkeurige positionering mogelijk. Snijden (bij de modellen IDEAL 1135 en IDEAL 1046 is de papieraandruk automatisch wanneer er gesneden wordt). Om het papier te verwijderen de drukhandel ⑧ naar beneden drukken.

IDEAL 1135
IDEAL 1046

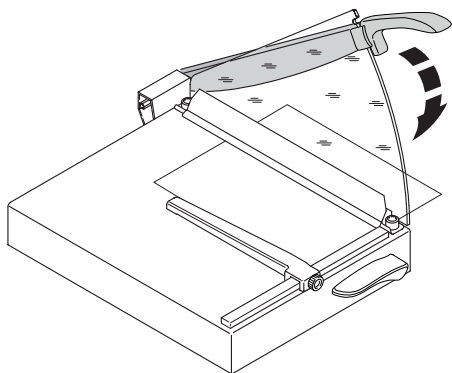


- IT** Alzare la lama ④ e posizionare la carta come desiderato servendosi della squadra di battuta posteriore ⑦ e della guida laterale ⑤.
Procedere al taglio (nei modelli IDEAL 1135 e IDEAL 1046 il pressino viene azionato automaticamente dalla lama). Svuotare il cestino frequentemente, in modo da evitare interferenze con il gruppo frese. Per rimuovere la carta rilasciare la leva di bloccaggio ⑧ .
- ES** Levante el portacuchilla ④ y coloque el papel para cortar. La escuadra trasera ⑦ y lateral ⑤ permite colocar el papel de forma precisa.
Realizar el corte (en los modelos IDEAL 1135 y IDEAL 1046 el pisón es automático). Para retirar el papel, mover la palanca „Easy-Lift“ hacia abajo ⑧ .
- SV** Lyft kniven ④ och placera pappren som skall skäras. Anhåll ⑤ och sidostödet ⑦ ger ett exakt skärresultat.
Tryck ned kniven (modell IDEAL 1135 och IDEAL 1046 har automatisk presskena). För att avlägsna pappren, tryck ned „Easy lift“ handtaget ⑧ .

- Mögliche Störungen •
- Possible malfunctions • Incidents éventuels •
- Mogelijke storingen • Possibile malfunzionamento •
- Posibles fallos de funcionamiento • Möjliga driftsstörningar •



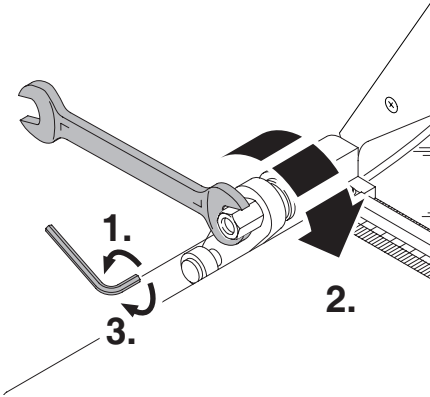
- DE** Mögliche Störungen
EN Possible malfunctions
FR Incidents éventuels
NL Mogelijke storingen
IT Possibile malfunzionamento
ES Posibles fallos de funcionamiento
SV Möjliga driftsstörningar



- DE** Messerhebel fällt selbständig nach unten.
 • Friktionseinrichtung nachjustieren.
 Siehe Seite 13.
- EN** Knife carrier falls down.
 • Adjust the friction device.
 See page 13.
- FR** Le levier de coupe tombe tout seul.
 • Régler le frein.
 Voir en pages 13.
- NL** De meshouder valt uit zich zelf naar beneden:
 • Pas het frictie-element aan.
 Zie pagina's 14
- IT** Discesa lama.
 • Regolazione dispositivo frizione.
 Vedi pagine 14.
- ES** Si la cuchilla de la palanca baja.
 • Ajuste del sistema de fricción.
 Ver pag. 14.
- SV** Kniven åker ned av sig själv.
 • Dra åt justerskruven. Se sid 14.

- Mögliche Störungen •
- Possible malfunctions • Incidents éventuels •
- Mogelijke storingen • Possibile malfunzionamento •
- Posibles fallos de funcionamiento • Möjliga driftsstörningar •

IDEAL 1135
IDEAL 1046



DE Die Maschine ist mit einer **Friktionseinrichtung** am Messerhebel ausgerüstet. Sie verhindert, daß der Messerhebel sich aus einer angehobenen Stellung selbständig nach unten bewegt. Ist dies dennoch der Fall, so muß die Friktionseinrichtung wie folgt nachjustiert werden: Inbusschraube (1.) mit einem Inbusschlüssel (Größe 4) lösen. Dann die Sechskantmutter (2.) mit einem Schraubenschlüssel (SW 13) festdrehen, bis sich der Messerhebel nicht mehr selbständig nach unten bewegt, aber noch mühelos von Hand bedient werden kann. Anschließend die Inbusschraube (3.) wieder kontern (siehe Abbildung).

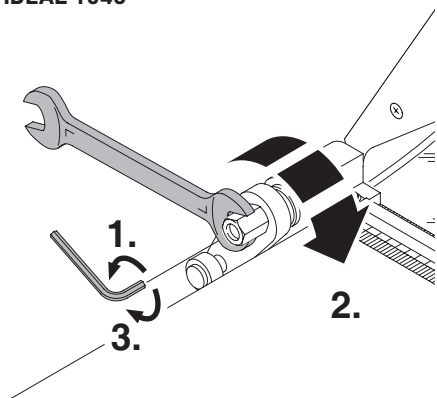
EN The machine has a **friction device** on the knife carrier. This insures, that the knife carrier cannot move down on its own. If it does re-adjust the friction device as follows:

Loosen allen head screw (1.) with an allen wrench (4 mm). Then tighten nut (2.) with a wrench (13 mm) until the knife carrier stays in position again but can still be operated by hand Then re-tighten the allen head screw (3.) (see picture).

FR La machine est équipée d'un **frein** sur le levier de coupe, qui l'empêche de s'abaisser de lui-même dans toute position. Si le cas se produisait, le frein doit être réglé de la manière suivante: Dévisser la vis allen (1.) avec une clé allen (4 mm). Serrer l'écrou (2.) avec une clé plate (Ø 13 mm) jusqu'à ce que le levier de coupe ne puisse plus s'abaisser tout seul, mais soit libre d'être actionné manuellement sans effort. Resserrer la vis allen (3.) (voir croquis).

- Mögliche Störungen •
- Possible malfunctions • Incidents éventuels •
- Mogelijke storingen • Possibile malfunzionamento •
- Posibles fallos de funcionamiento • Möjliga driftsstörningar •

IDEAL 1135
IDEAL 1046



NL De machine is uitgerust met een **friectievoorziening** aan de meshouder. Deze zorgt ervoor dat de meshouder niet uit zichzelf neerwaarts beweegt. Indien dit toch het geval is, dan dient de friectievoorziening als volgt te worden nagesteld:

Imbusschroef (1.) met een imbusleutel (maat 4) losmaken. Vervolgens de zeskantige moer (2.) met een sleutel (maat 13) vastdraaien tot het punt dat het mes niet uit zichzelf naar beneden beweegt maar nog wel moeiteloos met de hand bewegen kan worden. Vervolgens de imbusschroef (3.) weer vastzetten (zie afbeelding).

IT La lama è dotata di un **dispositivo di frizione** che ne impedisce la discesa involontaria. In caso si verificano problemi di questo tipo, la frizione può essere regolata seguendo le istruzioni riportate qui di seguito.

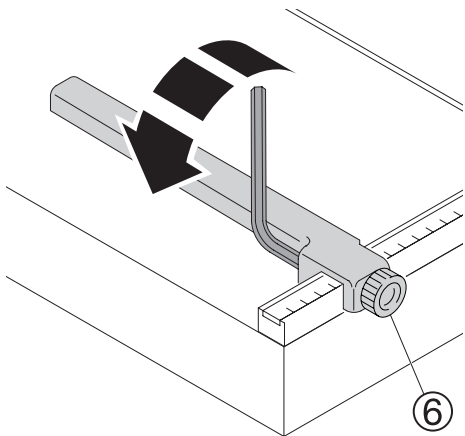
Allentare la vite a brugola (1.) con una chiave da 4 mm e stringere il dado (2.) con una chiave da 13 mm fino al punto in cui la lama non rimarrà fissa in posizione pur essendo abbassabile senza alcuno sforzo. Quindi fissare nuovamente la vite brugola (3.) (vedere illustrazione).

ES La máquina tiene un **sistema de fricción** en el portacuchillas. Este asegura que el portacuchillas no se pueda mover hacia abajo solo. Si el portacuchillas no está en su posición y se mueve solo, por favor reajustar el sistema de fricción inmediatamente.

Aflojar los tornillos de cabeza Allen (1.) con una llave inglesa Allen (4 mm). Luego apretar el tornillo (2.) con una llave inglesa (13 mm) hasta que el portacuchilla esté en su posición otra vez pero que pueda volver a ser utilizado manualmente. Volver a apretar el tornillo de cabeza Allen (3.) (ver dibujo)

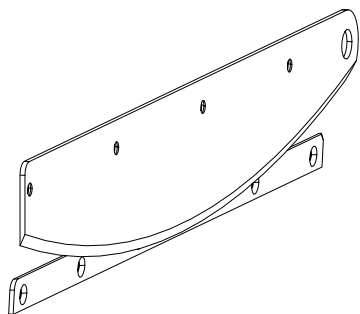
SV Maskinen har en **justerskruv** i fästet för kniven. Denna gör att kniven stannar i upprest läge, kan justeras enligt nedan. Lossa bulten (1.) med en sexkantsnyckel (4 mm). Justera sedan muttern (2.) med en fast nyckel (13 mm) tills kniven stannar i rätt position.

- Mögliche Störungen •
- Possible malfunctions • Incidents éventuels •
- Mogelijke storingen • Possibile malfunzionamento •
- Posibles fallos de funcionamiento • Möjliga driftsstörningar •



- DE** Sollte die **Winkelgenauigkeit** des Rückenschlages abweichen, so kann dieser gegenüber der Feststellschraube ⑥ mit Hilfe eines Inbusschlüssels (Größe 2) nachjustiert werden.
- EN** If necessary, the **angle of the backgauge** can be adjusted opposite the locking screw ⑥ with an allen wrench (2 mm).
- FR** La **précision de l'équerrage** de la butée arrière peut être réajustée à l'aide de la vis située en face de la vis de blocage ⑥ en utilisant une clé allen (2 mm).
- NL** Indien de **hoek** van de achteraanleg gaat afwijken, dan kan deze tegenover de fixeerschroef ⑥ met een imbusleutel (maat 2) aangepast worden.
- IT** La tenuta della vite ⑥ che fissa la squadra di battuta posteriore in **posizione per fettamente** verticale può venire regolata con una chiave a brugola da 2 mm.
- ES** Si es necesario, el **ángulo de la escua dra** trasera puede ajustarse con el tornillo ajuste ⑥ con una llave inglesa Allen (2 mm).
- SV** Om nödvändigt, kan **vinkeln** på bakkantstödet justeras genom ställskruv ⑥ med en sexkantsnyckel (2 mm).

- Mögliche Störungen •
 - Possible malfunctions • Incidents éventuels •
 - Mogelijke storingen • Possibile malfunzionamento •
 - Posibles fallos de funcionamiento • Möjliga driftsstörningar •
-



DE Schnittqualität schlecht:

- Messer und Schnittschiene wechseln!
Bei Fragen zum Messer- und Schnittschienenwechsel
Kontakt: Service (siehe Seite 17).

EN Poor cutting quality:

- Change the knife and knife bar!
If you need help when changing the knife or the cutting stick
contact service (see page 17).

FR Qualite de coupe altérée :

- changer lame et contre-lame !
Pour toute question concernant les changements de lame et contre-lame
Contact : Service (voire pages 17).

NL Slechte kwaliteit van de snede:

- Vervang het mes en de snijlat!
Bij vragen over het wisselen van de messen of mesbeschermers, kunt u contact opnemen met de Service afdeling (zie page 17).

IT Bassa qualità del taglio:

- sostituire lama e barra lama!
Se avete delle domande riguardo il cambio lama e della barra lama.
Contattare il centro di assistenza clienti. (vedi pagina 17).

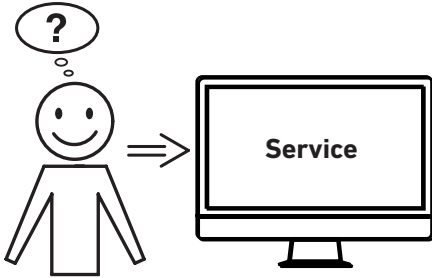
ES Pobre calidad de corte:

- Si necesita ayuda en el cambio de cuchilla, o de la contra-cuchilla por favor, contacte con:
Servicio (vérase pág. 17).

SV Dålig skärkvalitet:

- Byt kniv och snittskena! Om du behöver hjälp med byte (se sid 17).

- Mögliche Störungen •
 - Possible malfunctions • Incidents éventuels •
 - Mogelijke storingen • Possibile malfunzionamento •
 - Posibles fallos de funcionamiento • Möjliga driftsstörningar •
-



DE Hilft keine der vorher genannten Problemlösungen?

→ Kontakt: Service

- www.krug-priester.com
- service@krug-priester.com

EN Did none of the specified solutions help you with your problem?

→ Contact: Service

- www.krug-priester.com
- service@krug-priester.com

FR Aucune des solutions proposées ici ne peut vous aider ?

→ Contact : Service

- www.krug-priester.com
- service@krug-priester.com

NL Helpt geen van de vorige genoemde probleemoplossingen?

→ Contact: Service

- www.krug-priester.com
- service@krug-priester.com

IT Nessuna delle soluzioni indicate sopra ha risolto il problema?

→ Contatto: Servizio assistenza

- www.krug-priester.com
- service@krug-priester.com

ES ¿Ninguna de las soluciones dadas ha resuelto su problema?

→ Contacto: Servicio

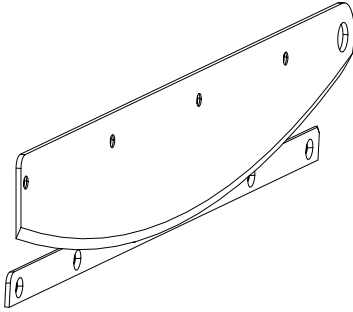
- www.krug-priester.com
- service@krug-priester.com

SV Hjälper ingen av de ovannämnda problemlösningarna?

→ Kontakt: Service

- www.krug-priester.com
- service@krug-priester.com

- Zubehör •
 - Accessoires • Accessoires •
 - Toebehoren • Accessori •
 - Accesorios • Tillbehör •
-



DE Satz Messer + Schnittschiene
EN Set: Knife + knife bar
FR Jeu de lame / contre-lame
NL Mes en Snijlat
IT Lama, Batti lama
ES Cuchilla + barra contra cuchilla
SV Set: Kniv + snittskena

IDEAL 1135 **No. 9000 320**

IDEAL 1046 **No. 9000 342**

- Technische Information •
- Technical Information • Information technique •
- Technische gegevens • Informazioni Technique •
- Información técnica • Technisk information •



**IDEAL 1135; IDEAL 1046;
GS- IDENT. No. DP 22026**

- DE** Diese Maschine ist GS-geprüft und entspricht den Unfallverhütungsvorschriften der Berufsgenossenschaft BGI 721. Das Unternehmen ist zertifiziert nach DIN EN ISO 9001:2015. Die spezifischen technischen Daten entnehmen Sie bitte den Angaben auf dem Typenschild der Maschine. Für die Inanspruchnahme einer Garantieleistung muss das Gerät durch das Typenschild zu identifizieren sein. Technische Änderungen vorbehalten.
- EN** This machine is approved by independent safety laboratories. The company is certified under the DIN EN ISO 9001:2015 quality standards. The exact technical specifications can be found on the technical specifications sticker on the machine. To claim under guarantee, the machine must still carry its original identification label. Subject to alterations without notice.
- FR** Cette machine est approuvée GS. L'entreprise est certifiée DIN EN ISO 9001:2015. Les spécifications techniques se retrouvent sur la plaque signalétique apposée sur la machine. Pour bénéficier de la garantie, la machine doit pouvoir être identifiée par sa plaque signalétique. Sous réserve de modifications techniques.
- NL** Deze machine is goedgekeurd door toonaangevende, onafhankelijke veiligheidsinstituten. De onderneming is gecertificeerd naar DIN EN ISO 9001:2015. De gedetailleerde technische gegevens vindt u op het typeplaatje van de machine. Bij eventuele garantieclaims, moet de machine voorzien zijn van het originele identificatielabel. Technische wijzigingen voorbehouden.

- Technische Information •
 - Technical Information • Information technique •
 - Technische gegevens • Informazioni Tecniche •
 - Información técnica • Technisk information •
-



**IDEAL 1135; IDEAL 1046;
GS- IDENT. No. DP 22026**

- IT** Questa macchina é approvata da laboratori indipendenti di sicurezza. Il marchio la società é certificato secondo le qualità standard DIN EN ISO 9001:2015
Le specifiche tecniche precise possono essere trovate sull' adesivo applicato sulla macchina.
Per usufruire della garanzia sulla macchina deve essere presente l'etichetta identificativa originale.
Soggetto a modifiche senza avviso.
- ES** Esta máquina está aprobada por laboratorios independientes de seguridad. La compañía está certificada con la norma DIN EN ISO 9001:2015 en estandar de calidad. Las características técnicas pueden encontrarse en las especificaciones técnicas que aparecen señaladas en la misma máquina.
Para cualquier reclamación en garantía, la máquina ha de estar provista de la placa original de identificación.
Sujeto a cambio sin notificación.
- SV** Den här maskinen är säkerhetstestad och godkänd av ledande säkerhetsinstitut enligt DIN ISO 9001:2015 kvalitetsstandard.
Den tekniska specifikationen finns på en etikett på maskinen.
För att garantin skall gälla måste maskinens originaletikett med serienumret sitta kvar på maskinen.
Vi förbehåller oss rätten till ändringar.

- Technische Information •
- Technical Information • Information technique •
- Technische gegevens • Informazioni Technique •
- Información técnica • Technisk information •



- DE** Das Unternehmen Krug + Priester hat folgende Zertifizierungen:
- Qualitätsmanagementsystem nach DIN EN ISO 9001:2015
 - Umweltmanagementsystem nach DIN EN ISO 14001:2015
 - Energiemanagementsystem nach DIN EN ISO 50001:2018
- EN** The company Krug + Priester has the following certifications:
- Quality management system according to DIN EN ISO 9001:2015
 - Environmental management system according to DIN EN ISO 14001:2015
 - Energy management system according to DIN EN ISO 50001:2018
- FR** La société Krug + Priester dispose des certifications suivantes :
- Système de management de la qualité selon DIN EN ISO 9001:2015
 - Système de management de l'environnement selon DIN EN ISO 14001:2015
 - Système de management de l'énergie selon DIN EN ISO 50001:2018
- NL** De onderneming Krug + Priester heeft de volgende certificeringen:
- Kwaliteitsmanagementsysteem volgens DIN EN ISO 9001:2015
 - Milieumanagementsysteem volgens DIN EN ISO 14001:2015
 - Energiemanagementsysteem volgens DIN EN ISO 50001:2018
- IT** L'azienda Krug + Priester dispone delle seguenti certificazioni:
- Sistema di gestione della qualità secondo la normativa UNI EN ISO 9001:2015
 - Sistema di gestione ambientale secondo la normativa UNI EN ISO 14001:2015
 - Sistema di gestione dell'energia secondo la normativa UNI EN ISO 50001:2018
- ES** La empresa Krug + Priester cuenta con las siguientes certificaciones:
- Sistema de gestión de calidad conforme a DIN EN ISO 9001:2015
 - Sistema de gestión del medioambiente conforme a DIN EN ISO 14001:2015
 - Sistema de gestión de energía conforme a DIN EN ISO 50001:2018
- SV** Företaget Krug + Priester har följande certifieringar:
- Kvalitetshanteringsssystem enligt DIN EN ISO 9001:2015
 - Miljöhanteringsssystem enligt DIN EN ISO 14001:2015
 - Energihanteringsssystem enligt DIN EN ISO 50001:2018

Notizen:
Remarks:
Notes :
Notities:
Notizia:
Notas:
Anteckningar:

Notizen:
Remarks:
Notes :
Notities:
Notizia:
Notas:
Anteckningar:

