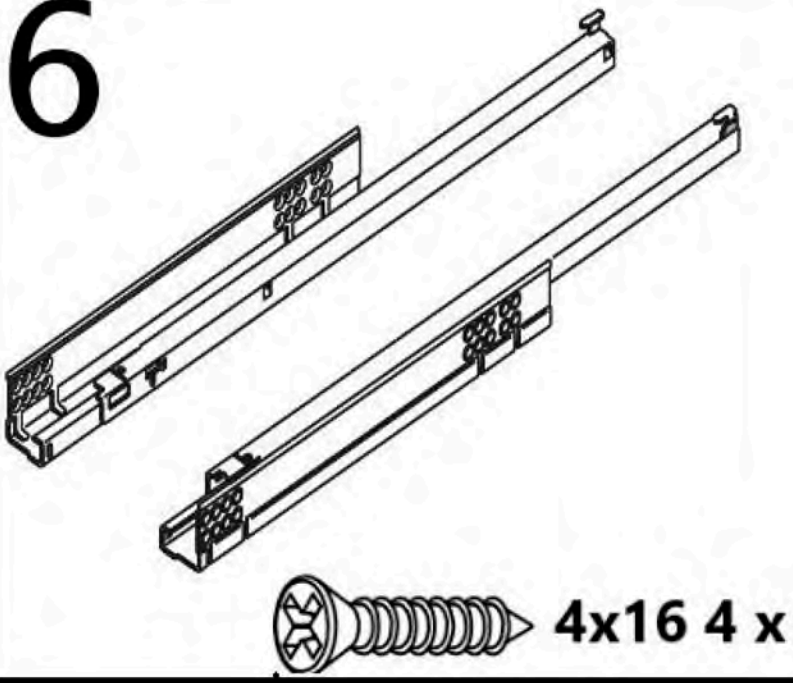
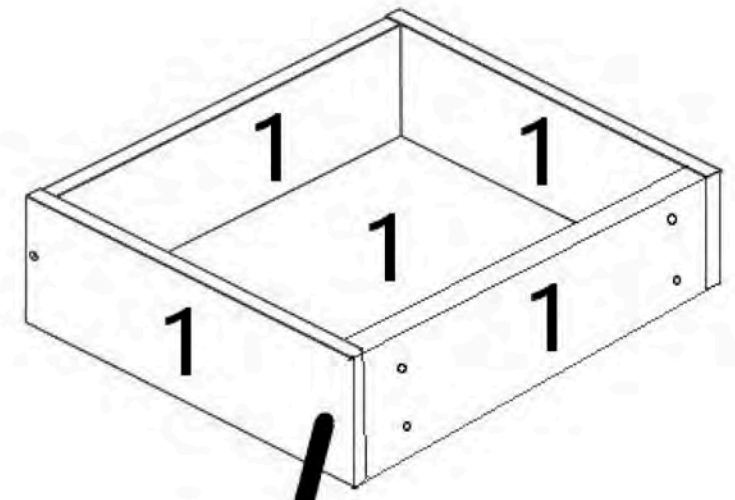


6



3322-92



420 mm

883 mm

2

2

2

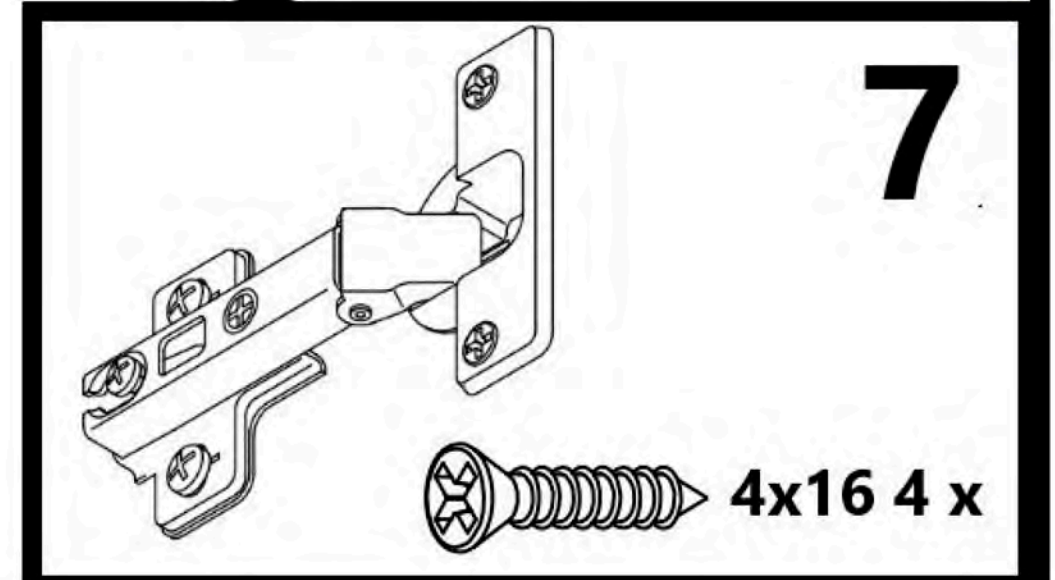
3

4

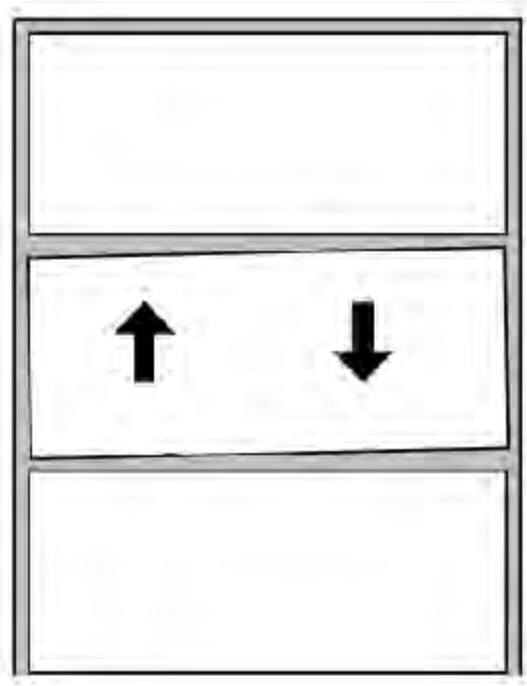
5

7

905 mm

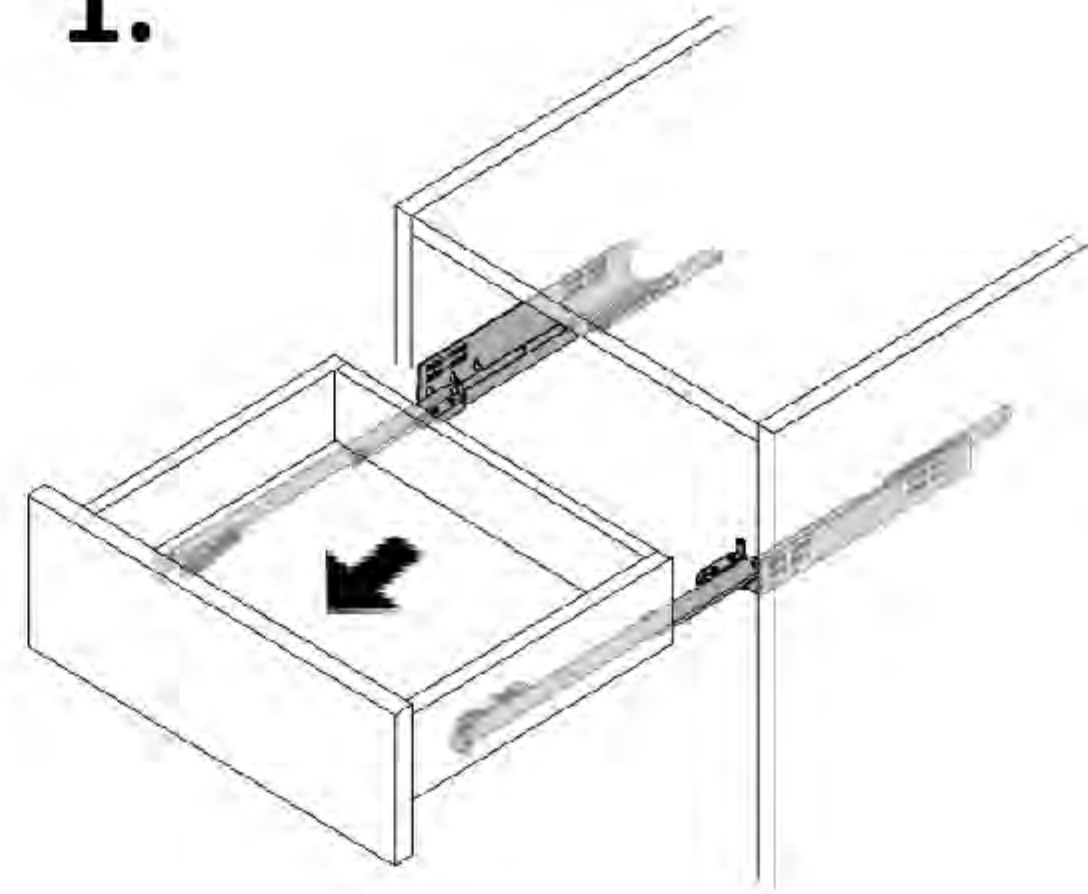


7

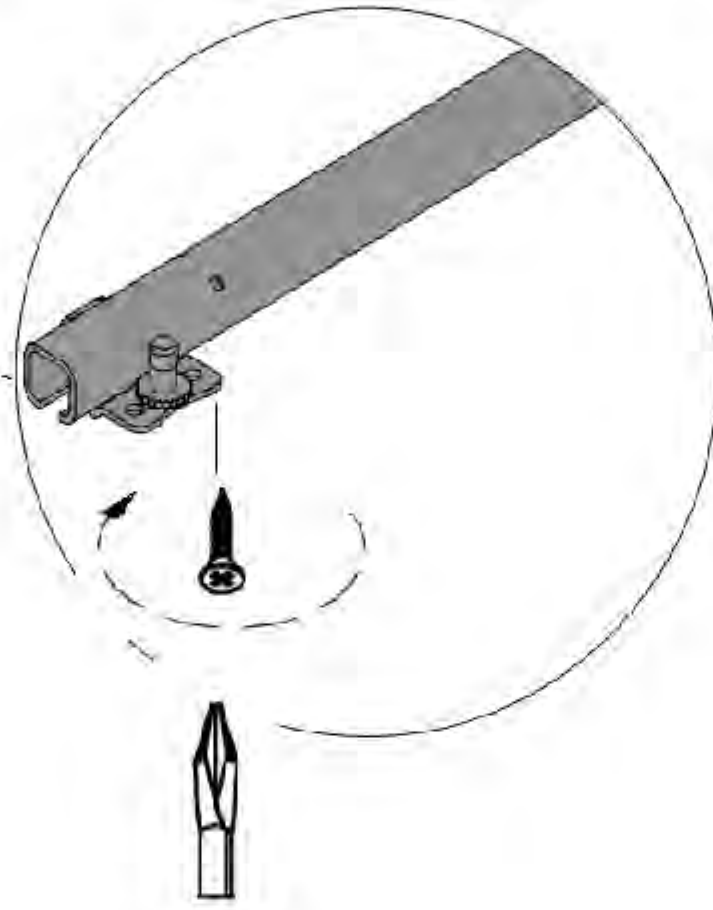
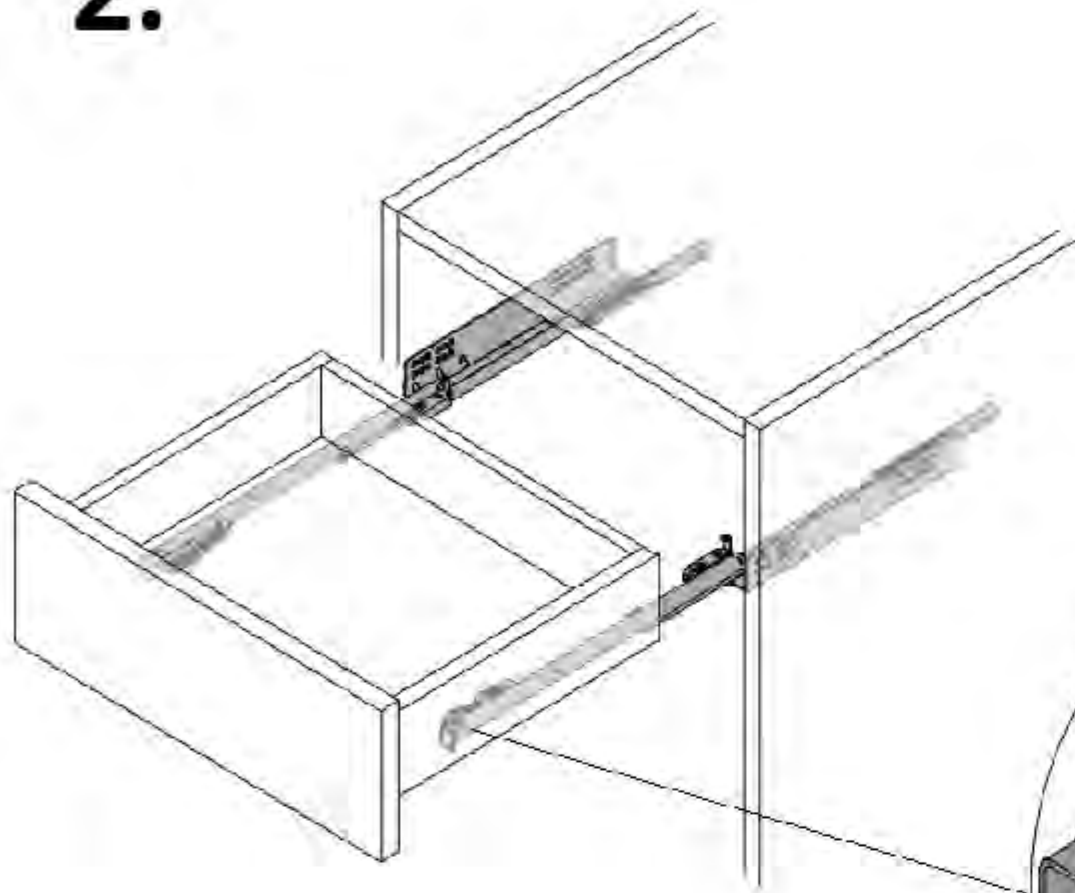


+ - 2 mm

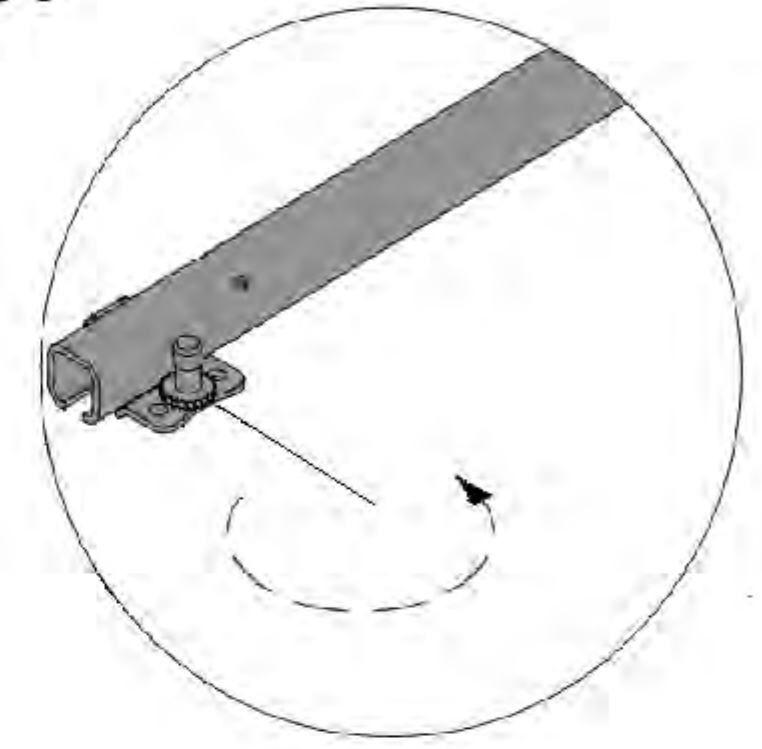
1.



2.



3.



4.

