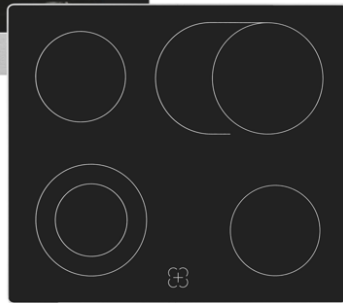


Produktdatenblatt

Delegierte Verordnung (EU) Nr. 65/2014

Name oder Warenzeichen des Lieferanten	Exquisit
Modellkennung	EHE 185-HZ-020 inox
Anzahl der Garräume	1
Garraum 1	
Energieeffizienzindex	93,1
Energieeffizienzklasse	A
Energieverbrauch pro Zyklus (konventioneller Modus)	0,91 kWh
Energieverbrauch pro Zyklus (Umluft-Modus)	0,81 kWh
Wärmequelle	Strom
Volumen	75 Liter



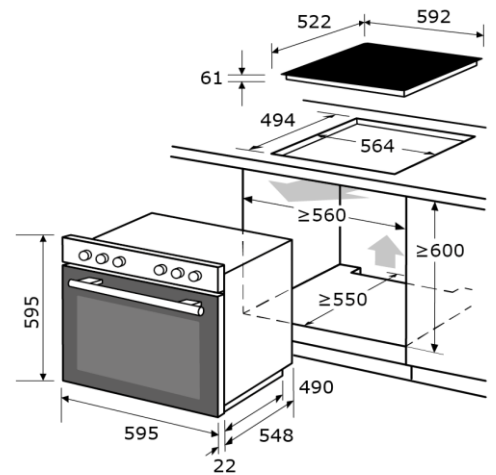
Bedienblende
Bedienpanel mit Anzeige der Uhrzeit



Beleuchtung
Helle Beleuchtung des Innenraums



Symbole Innenliegend
Verschiedenste Funktionsmöglichkeiten um ein leck-



mm



Seitengitter



Heißluft



Timer



Grill

Warenmarke

Modell

Produktgruppe

Farbe Front

EAN

Artikelnummer

Exquisit
EHE185-HBZ-020 inox
Kochfeld mit Rahmen
Herd-Set
Inox
4016572418514
815446002

Programme und Funktionen

Anzahl Funktionen	9
Temperaturbereich	50 - 250 °C
Unterhitze + Ventilator	Ja
Ober- & Unterhitze	Ja
Umluft (Ober-Unterhitze+Ventil.)	Ja
Grill	Ja
Grill + Oberhitze	Ja
Grill + Oberhitze + Heißluft	Ja
Pizzastufe	Ja
Heißluft	Ja
Auftauprogramm	Ja

Leistung und Energie

Energieverbrauch konventionell	0,91 kWh/Zyklus
Energieverbrauch Umluft	0,81 kWh/Zyklus
Energieeffizienzklasse	A
Geräusch	
Nettovolumen Garräume	75 l
Energieeffizienzindex	93,1
Wärmequelle Garraum	Elektrisch
Zahl der Garräume	1

Elektrischer Anschluß

Spannung / Frequenz	380-415 V~ / 50 Hz
Leistungsaufnahme Set Gesamt	9800 W
Leistungsaufnahme Ofen	3500 W
Leistungsaufnahme Kochfeld	6300 W
Prüfzeichen	CE
Schutzklasse	I

Maße und Gewichte Ofen

Gerätemaß HxBxT	59,5 x 59,5 x 57,0 cm
Nischenmaß min. HxBxT	60,0 x 56,4 x 60,0 cm
Tiefe bei geöffneter Tür	1010 mm

Maße und Gewichte Kochfeld

Gerätemaß HxBxT	6,1 x 59,2 x 52,2 cm
Ausschnittmaß min. BxT	56,4 x 49,4 cm

Maße und Gewichte Set

Verpackungsmaß Set HxBxT	75,5 x 66,5 x 58,5 cm
Brutto- / Netto-Gewicht	43.09 kg / 38.58 kg

Zubehör und Ausstattung

Multifunktions-Ofen	Ja
Kochfeldsteuerung	Energeregler
Timer (Start/Stopp)	Digital
Kühlventilator	Ja
Seitliche Schienen	Ja
Grillrost	Ja
Innenbeleuchtung	Ja
Verglaste Tür	2-fach
Backblech	Ja
Restwärmeanzeige	Ja
Kontrolllampe: Ofen	Ja
Kontrolllampe: Platte	Ja

Kochzonen

Rahmentyp	Aluminium Rahmen
Anzahl der Kochstellen	4
Heiztechnik	Strahlungskochzonen
Ø Kochzone I - VL	18 cm
Ø Kochzone II - VR	14.5 cm
Ø Kochzone III - HL	14.5 cm
Ovale Kochzone I (LxB)	14.5x27.0

Energieverb. Kochzone I /kg	198,5 Wh/kg
Energieverb. Kochzone II /kg	195,4 Wh/kg
Energieverb. Kochzone III /kg	186,2 Wh/kg
Energieverb. Kochzone IV /kg	192,6 Wh/kg
Energieverb. Kochmulde /kg	192,6 Wh/kg