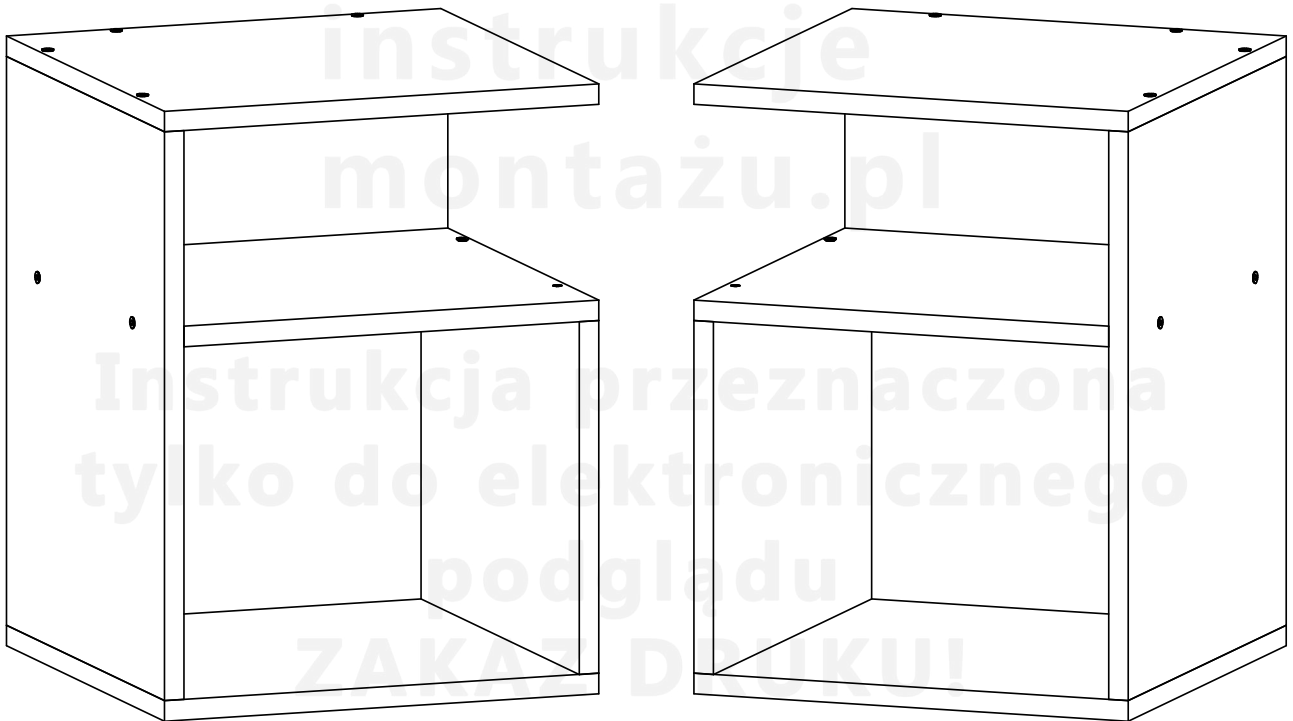


Szafka

TOPESHOP.PL



V1

V2

- Zalecamy nie wyrzucać opakowania dopóki nie ukończysz montażu.
- Montażu najlepiej dokonać na miękkiej i czystej powierzchni, takiej jak tektura, ręcznik, koc. Uchroni to przed uszkodzeniem krawędzi mebla.
- Zarówno opakowania plastikowe, jak i okucia **trzymać w miejscu niedostępnym dla niemowląt i dzieci.**
- Wszystkie połączenia powinny być odpowiednio dokręcone.
- Przed przystąpieniem do montażu prosimy zapoznać się z całą instrukcją montażu.
- Nie montować elementów jeśli zauważysz wady lub uszkodzenia.

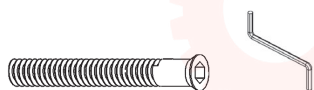


Okucia znajdujące się w opakowaniu

- Przed przystąpieniem do montażu prosimy sprawdzić czy nie brakuje żadnych elementów.



K



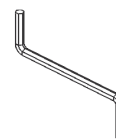
14szt. Konfirmat 7x50

F20



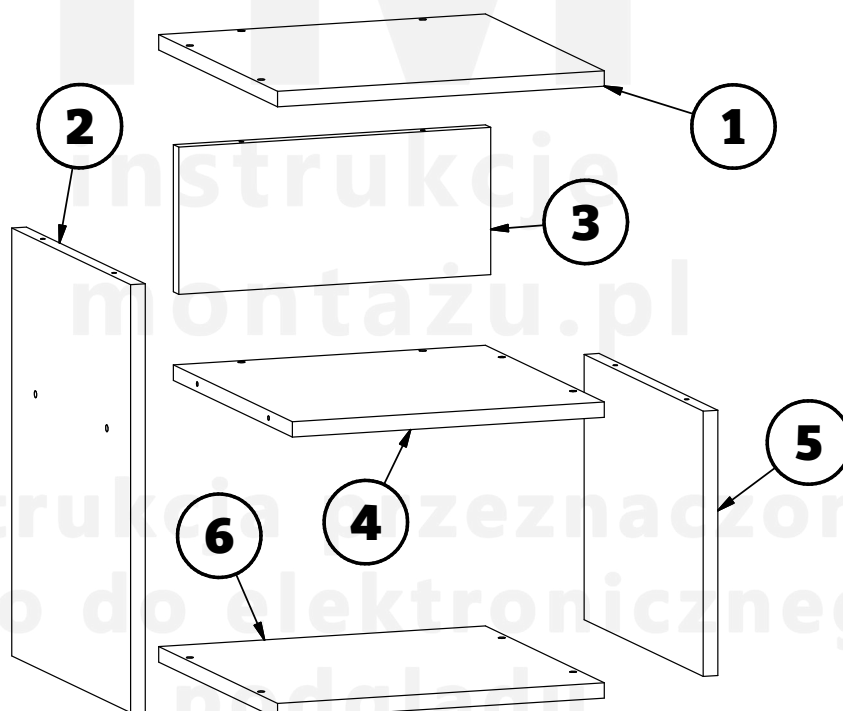
14szt. Zaślepka konfirmatu

K2



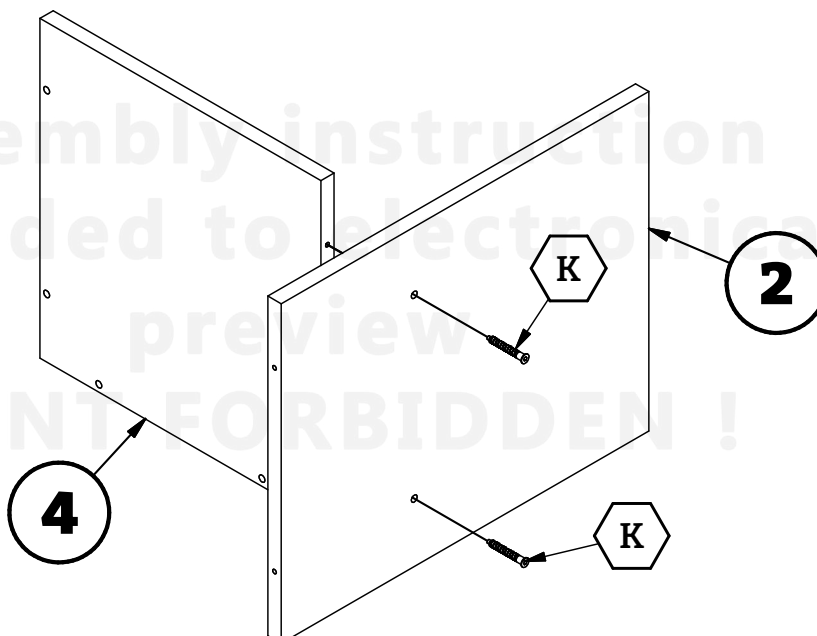
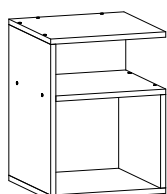
1szt. Klucz imbusowy

Elementy znajdujące się w opakowaniach

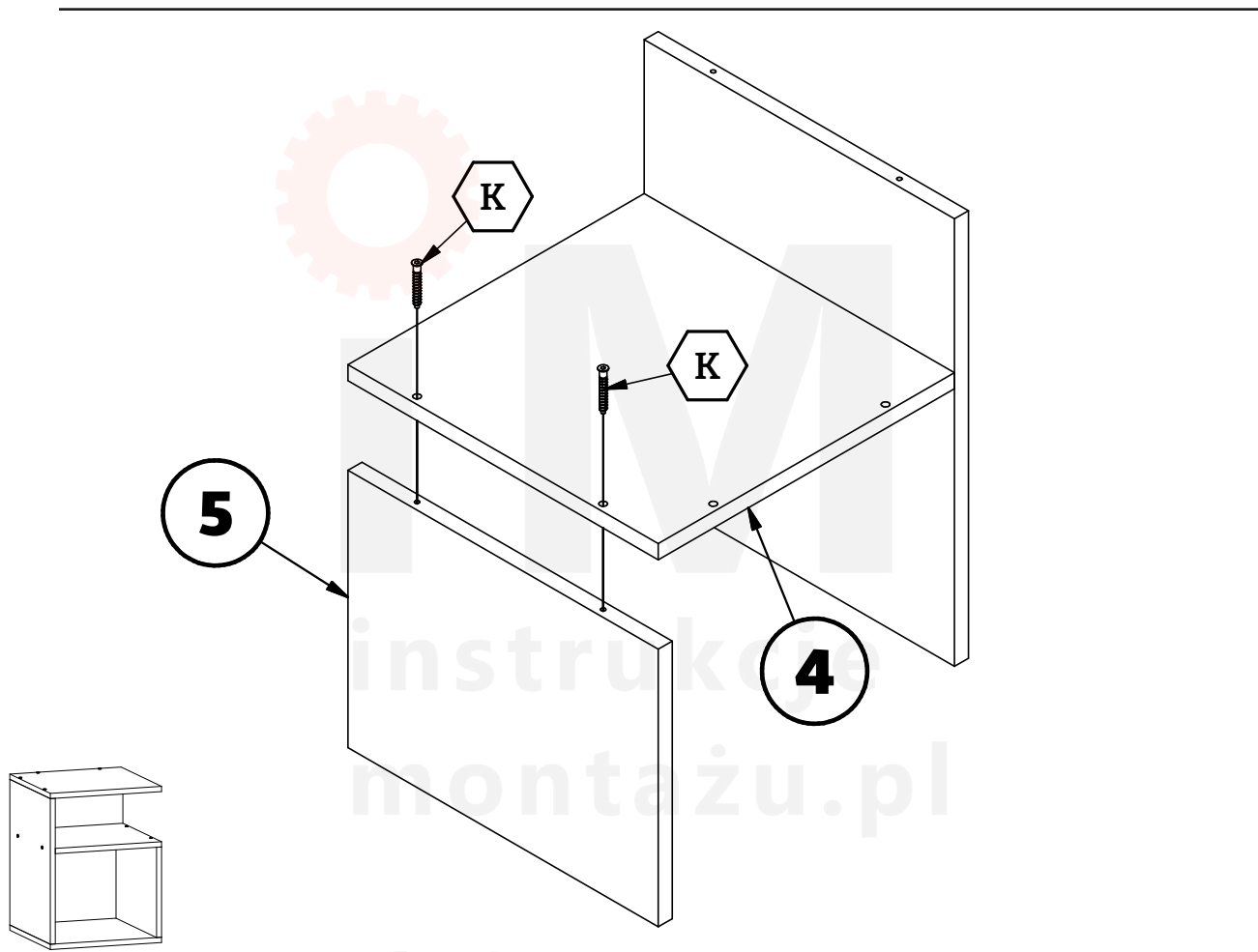


INSTRUKCJA MONTAŻU

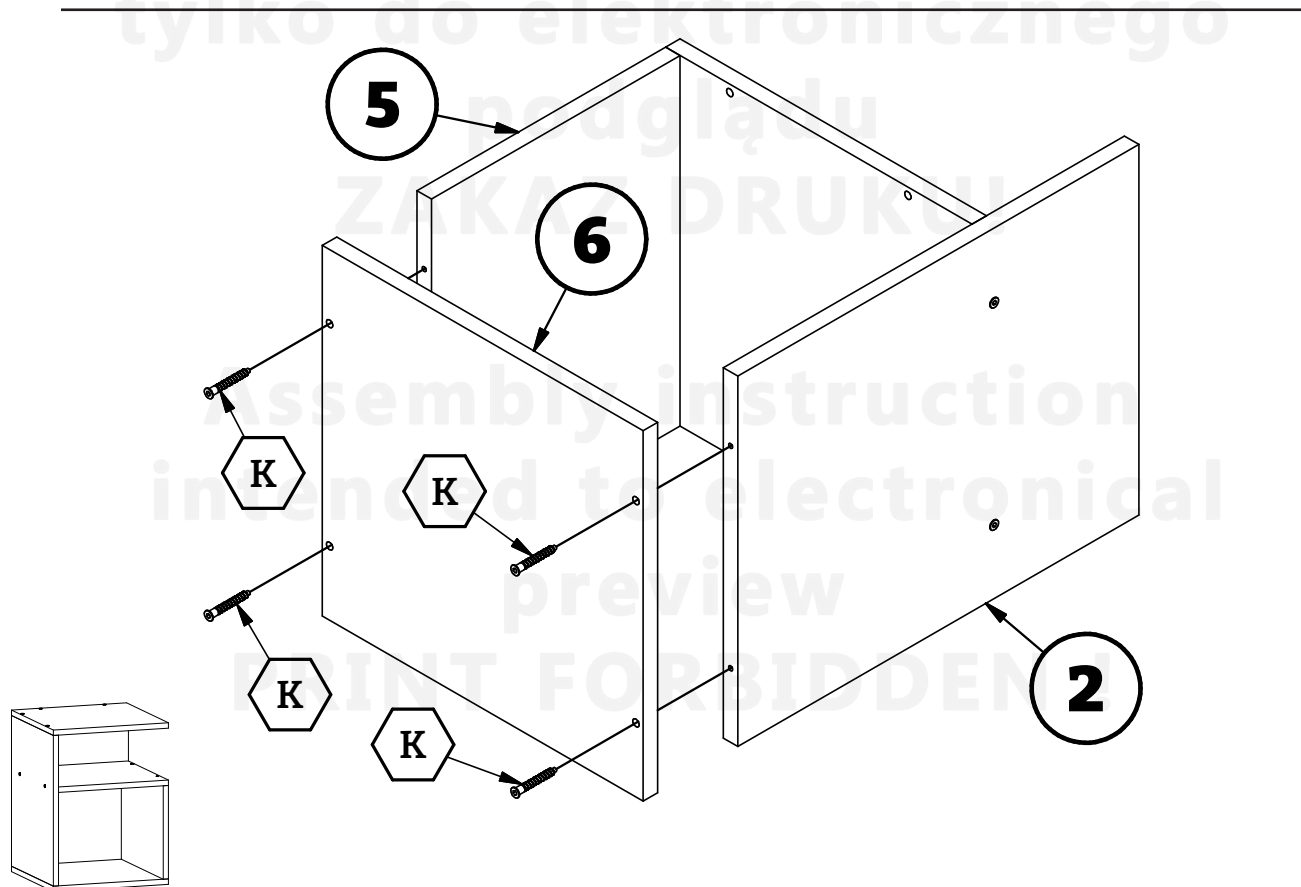
V1

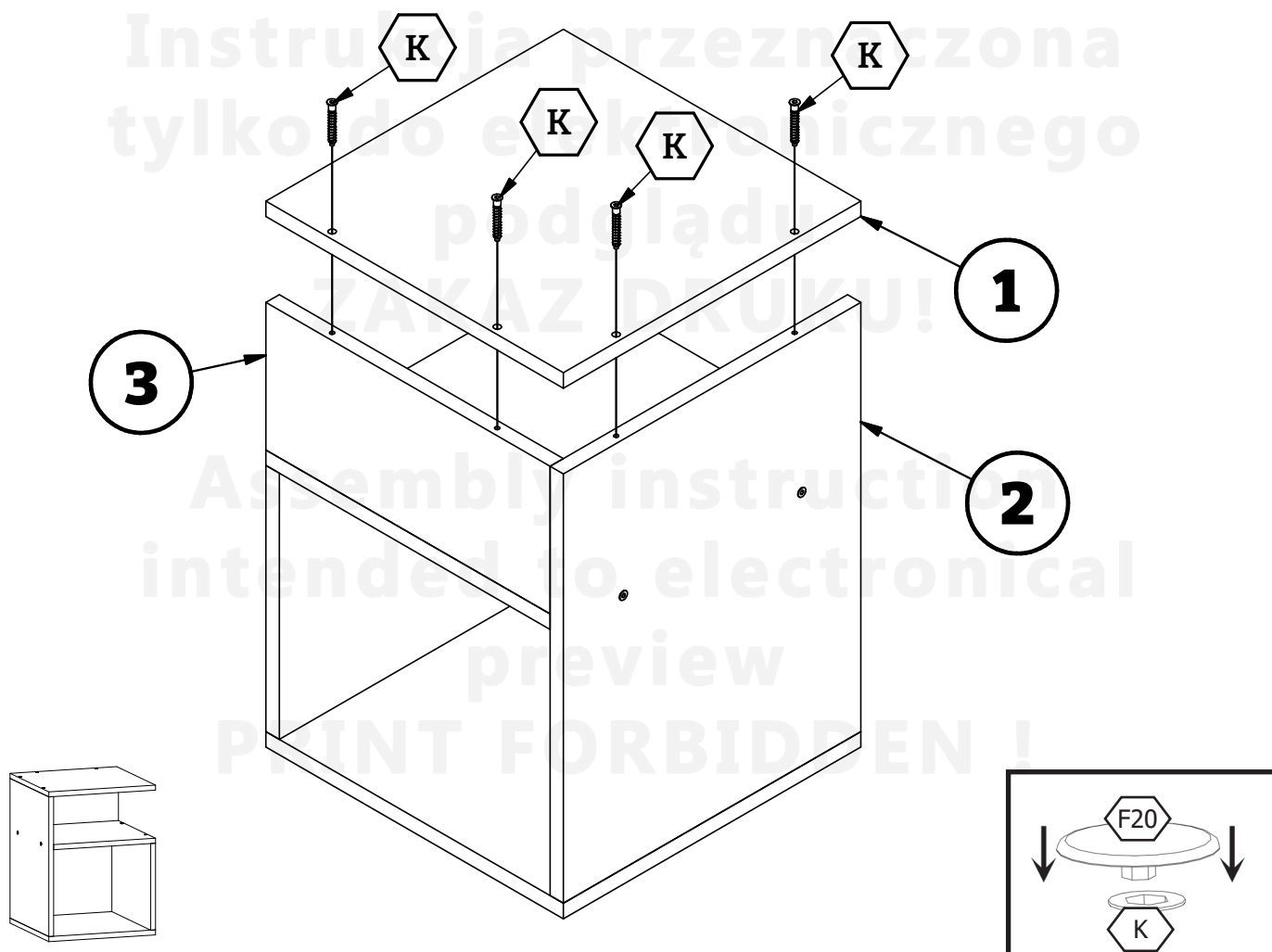
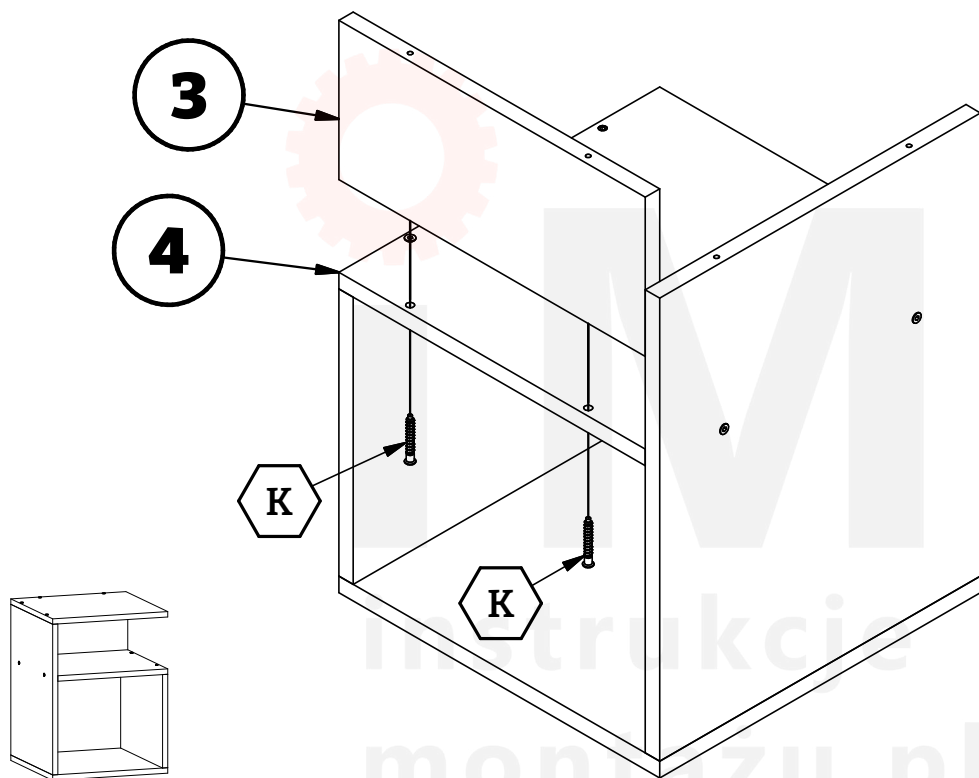


2

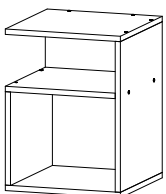
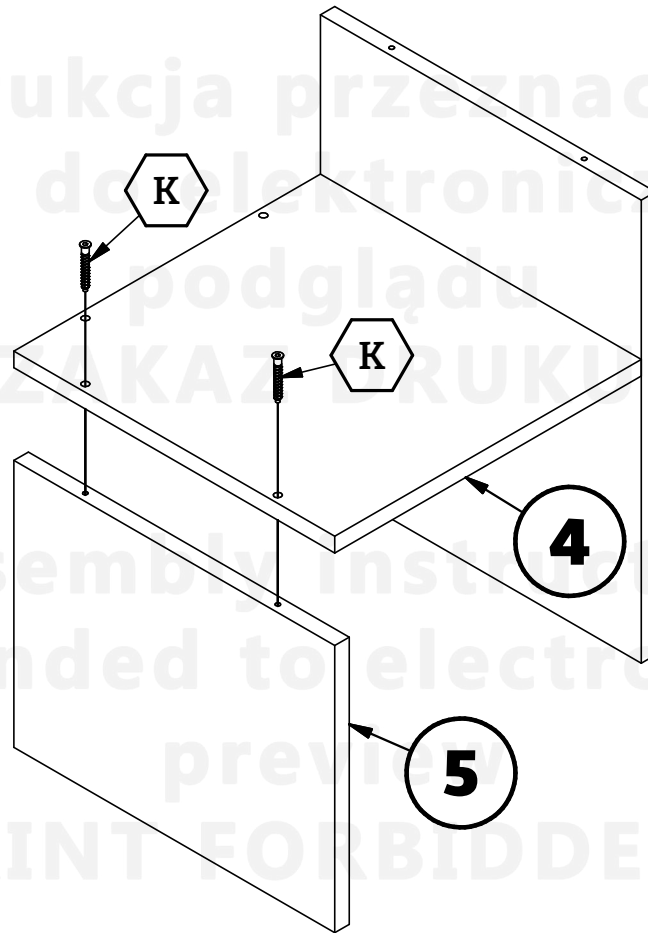
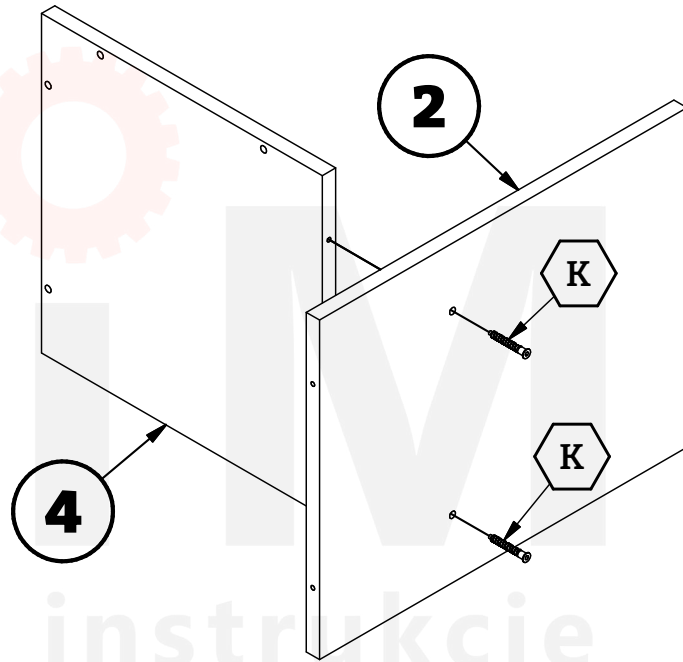
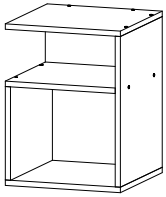


3

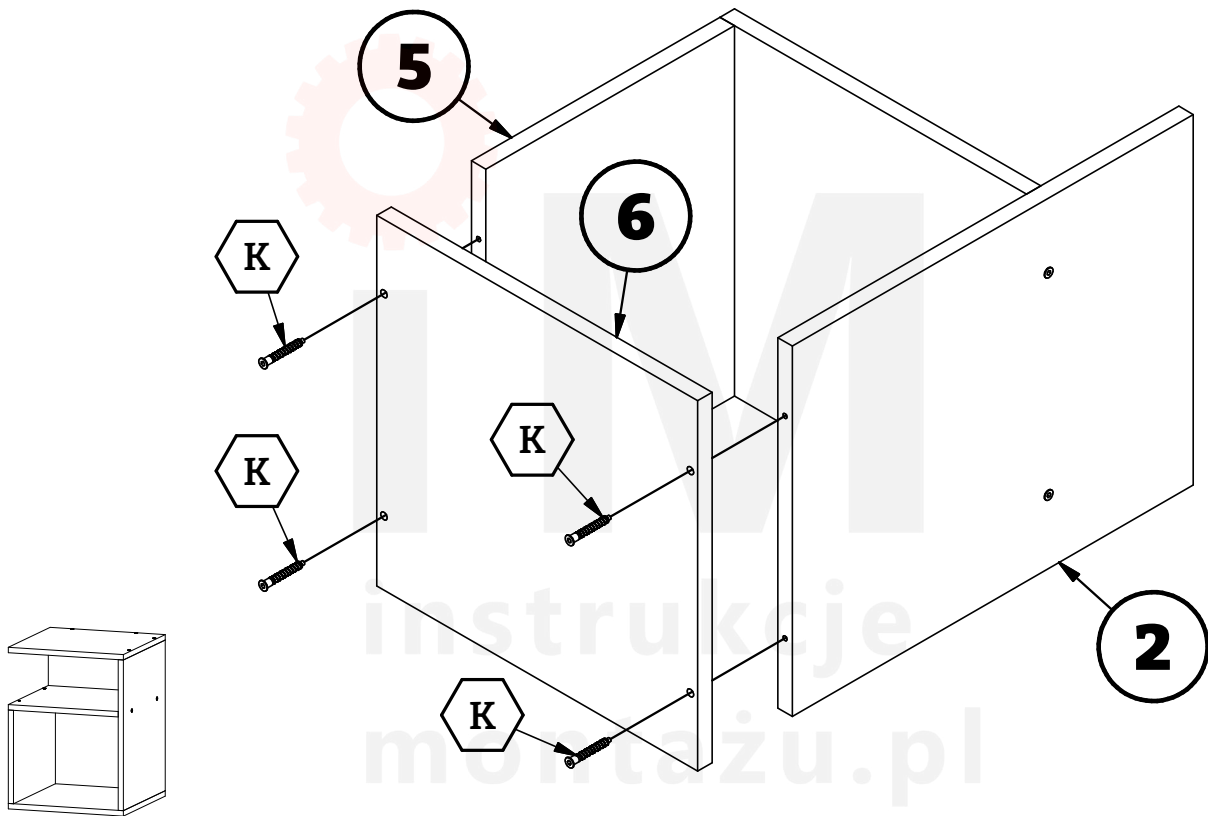




V2



3



4

