





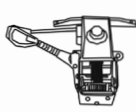







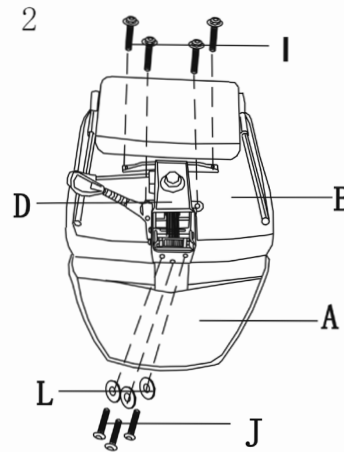
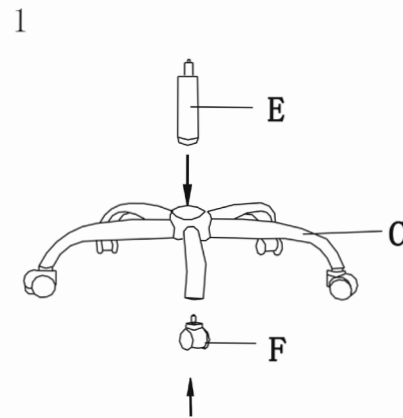


OFFICE CHAIR

Montageanleitung

Modell: 90468 | Stand 03/2019

A*1 	H*2 
B*1 	I*4  M6*20
C*1 	J*3  M8*20
D*1 	K*4  M8*45
E*1 	L*3 
F*5 	M*4 
G*1 	N*1 



Aufbau Tipp: Drehen Sie zunächst alle Schrauben locker ein und ziehen Sie sie nach dem fertigen Aufbau fest.

