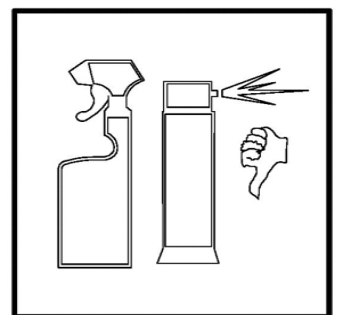
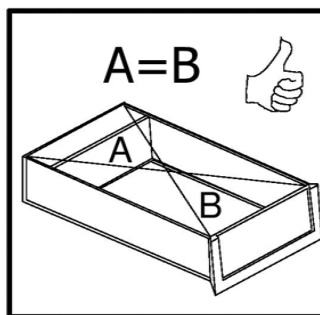
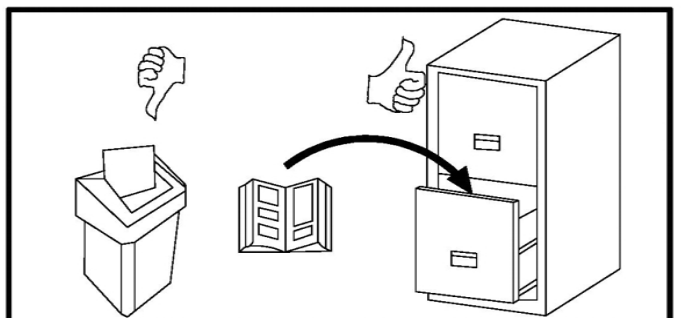
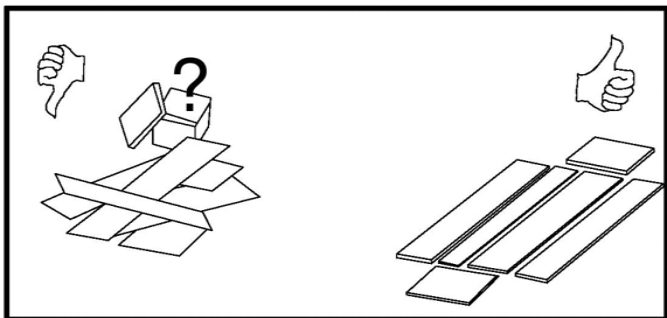
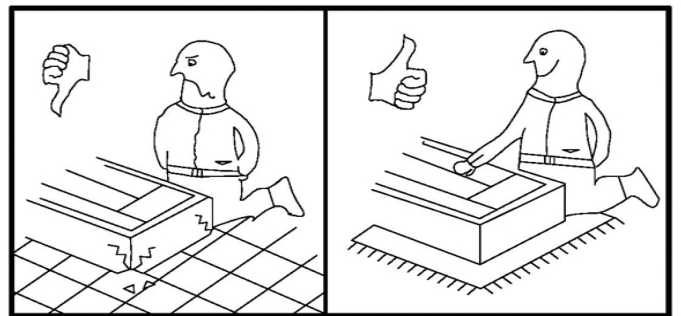
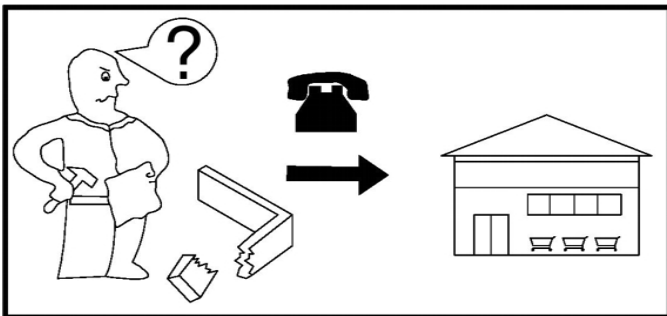
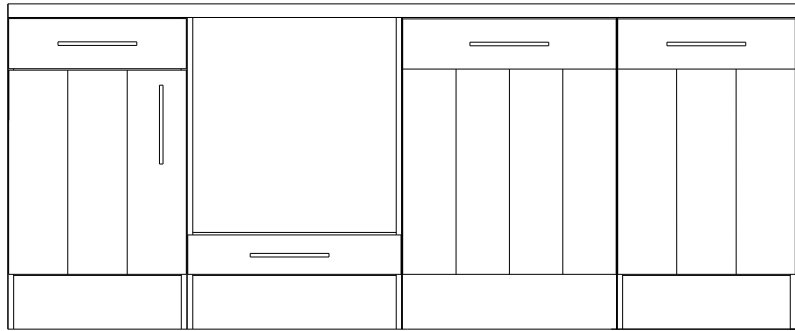
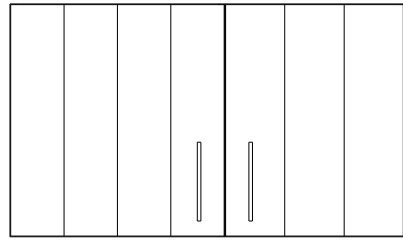
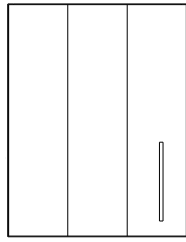
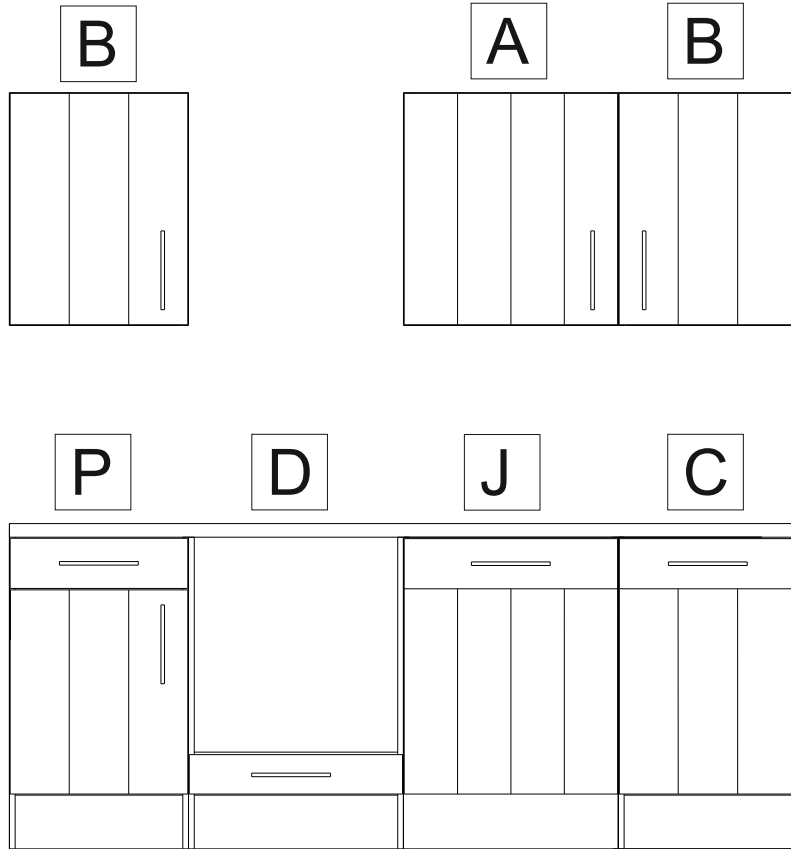
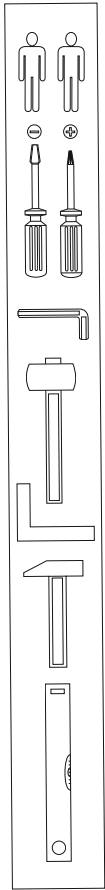
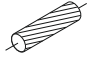
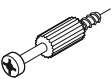

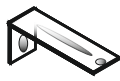
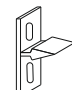

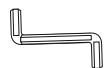
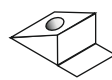


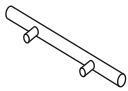
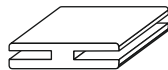







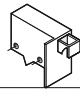
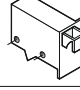

LANDHAUS 220




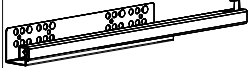
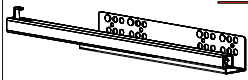





1	 8mm x 35mm	<u>x 52</u>
2		<u>x 10</u>
39	 3x20	<u>x 74</u>
4A	 4mm x 16mm	<u>x 30</u>
54H	 ø35	<u>x 12</u>
6	 5mm x 11mm	<u>x 28</u>
41		<u>x 2</u>
85B		<u>x 2</u>

31B		<u>x 13</u>
26		<u>x 1</u>
38		<u>x 17</u>
9	 ø15	<u>x 16</u>
9A		<u>x 16</u>
3		<u>x 8</u>
60		<u>x 1</u>
85A		<u>x 2</u>

22	 7mm x 50mm	<u>x 42</u>
22A		<u>x 42</u>
13		<u>x 16</u>
10A		<u>x 12</u>
17		<u>x 3</u>
18		<u>x 3</u>
28		<u>x 4</u>

21	 4x30	<u>x 22</u>
4	 M4	<u>x 16</u>
24	 ø12	<u>x 2</u>
92A		<u>x 1</u>
92B		<u>x 1</u>
11	 3.5x13	<u>x 8</u>



Allgemeine Hinweise

Die Montage einer Einbauküche sollte von entsprechend geschulten Fachkräften durchgeführt werden. Vor der Montage müssen die Montagehinweise gelesen werden.

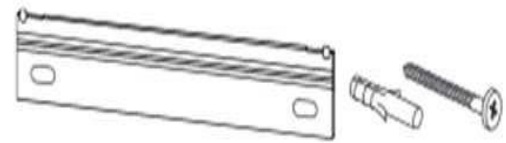
Spezielle, weiterführende Montageanleitungen und Hinweise liegen den Geräten, Spülen, Beleuchtungen und Sonderausstattungen bei und müssen zusätzlich beachtet werden.

Für die Befestigung von Wandhängeelemente gilt:



Wir legen kein Befestigungsmaterial bei. Bitte prüfen Sie die gegebene Wandbeschaffenheit und wenden Sie sich an den örtlichen Fachhandel zum Erwerb der passenden Dübel / Haken / Aufhängeschienen / Schrauben

Für die Aufhängung können entweder Haken oder Aufhängeschienen verwendet werden.



Die Hängeschränke können bei korrekter Montage mit ca. 40 kg belastet werden. Achten Sie auf eine gleichmäßige Lastverteilung

Bei Nichtbeachtung der Montagehinweise können wir entstandene Schäden keine Haftung übernehmen

Achten Sie darauf bei Einzelschränken, oder der gesamten Küchenzeile eine Kippsicherung anzubringen

Sanitär- und Elektroinstallationen dürfen nur von einer entsprechenden Fachkraft vorgenommen werden

Vor Bohrarbeiten muss geprüft werden, dass an der Stelle des Bohrens keine Leitungen für Gas, Wasser, Strom, Heizung oder Abflüsse verlegt wurden

Es dürfen keine verändernden Manipulationen am Zubehör oder an Elektrogeräten vorgenommen werden. Dies gilt insbesondere für Befestigungsbohrungen.

Überprüfen Sie vor der Montage ob alle Anschlüsse vorhanden sind und fachgerecht ausgeführt wurden

Die Küche beinhaltet verschluckbare Kleinteile. Kinder unter 3 Jahre nicht ohne Beaufsichtigung lassen



Empfohlenes Vorgehen bei der Küchenmontage:

Planen Sie den genauen Montageort unter Berücksichtigung Ihrer Sanitär- und Elektroanschlüsse

Prüfen Sie ob Ihr Kühl- Gefriergerät Lüftungsauslässe im Sockelbereich bzw. im Bereich der Arbeitsplatte benötigt

Erwerben Sie ggf. passende Lüftungsgitter im Fachhandel und schneiden Sie den Sockel bzw. die Arbeitsplatten gemäß den Anweisungen des Geräteherstellers aus.

Legen Sie fest, ob Sie die Türen mit Rechts- oder Linksanschlag montieren wollen

Montieren Sie zunächst die Unterschränke und richten Sie diese mit einer Wasserwaage aus.



Erst wenn alles exakt steht, verbinden Sie die einzelnen Schränke mit Schrauben. Damit dabei nichts verrutscht, empfehlen wir Ihnen dringend den Einsatz von zwei Schraubzwingen. Die Schrankoberflächen schützen Sie mit Zulagehölzern vor Eindrücken.

Ermitteln Sie durch exaktes Messen die Positionen der Bohrungen für die Hängebeschläge

Legen Sie die Arbeitsplatte auf die Korpusse, richten Sie sie aus, und fixieren Sie sie mit Zwingen. markieren Sie die Lage und -breite des Herdunterschrankes.

Auf der Unterseite der Arbeitsplatte reißen Sie im markierten Bereich den Herdplattenausschnitt auf. Mitteln Sie sie aus, so dass die Spüle mittig im Unterschrank sitzt und vorne und hinten die Plattenrestbreite gleich wird.



Empfohlenes Vorgehen bei der Küchenmontage:

Bohren Sie in den vier Ecken jeweils ein 10-mm-Loch zum leichteren Einsetzen der Stichsäge, und schneiden Sie den Herdausschnitt entlang Ihrer Risse aus. Arbeiten Sie immer von der Plattenunterseite, damit die Plattenoberfläche durch die Stichsäge nicht ausfasert. Schalten Sie dazu auch den Pendelhub an Ihrer Stichsäge, sofern vorhanden, aus.

Zum Schutz der Holzteile können Sie rundum die Sockelteile eine Silikonnaht ziehen



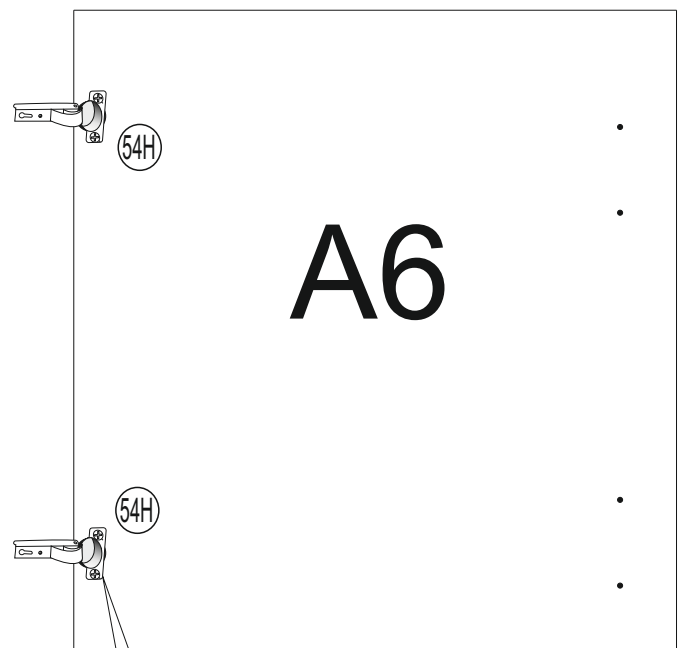
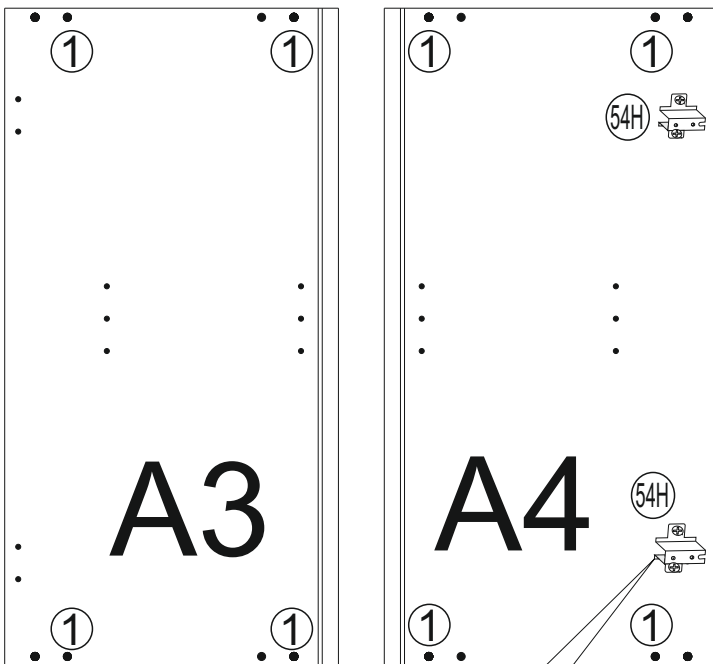
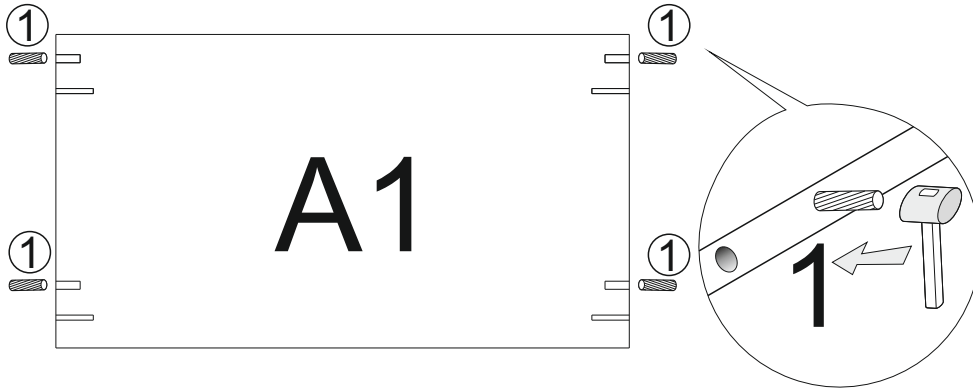
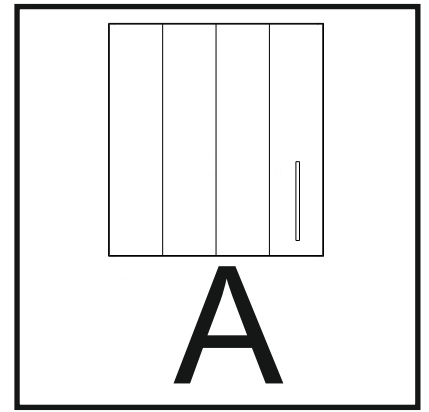
Empfohlenes Vorgehen bei der Küchenmontage:

Bohren Sie in den vier Ecken jeweils ein 10-mm-Loch zum leichteren Einsetzen der Stichsäge, und schneiden Sie den Herdausschnitt entlang Ihrer Risse aus. Arbeiten Sie immer von der Plattenunterseite, damit die Plattenoberfläche durch die Stichsäge nicht ausfasert. Schalten Sie dazu auch den Pendelhub an Ihrer Stichsäge, sofern vorhanden, aus.

Zum Schutz der Holzteile können Sie rundum die Sockelteile eine Silikonnaht ziehen

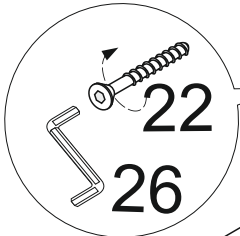
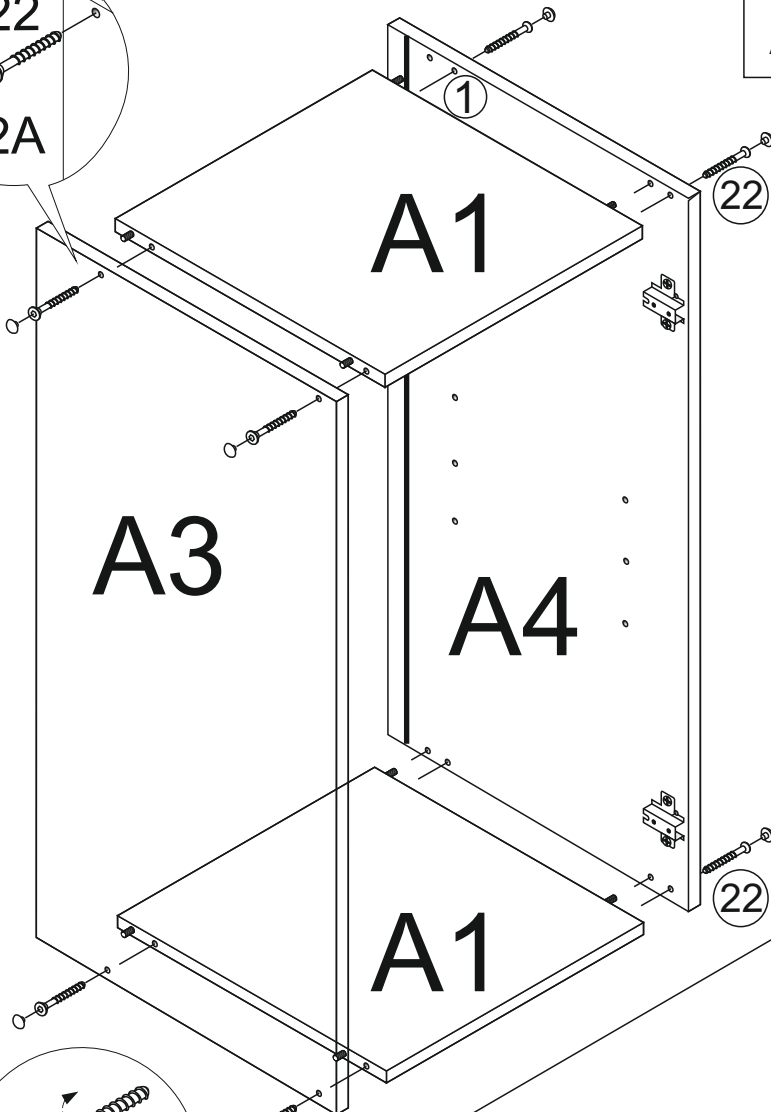
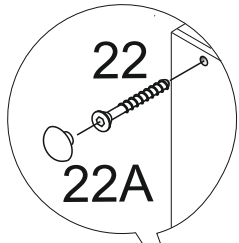


I

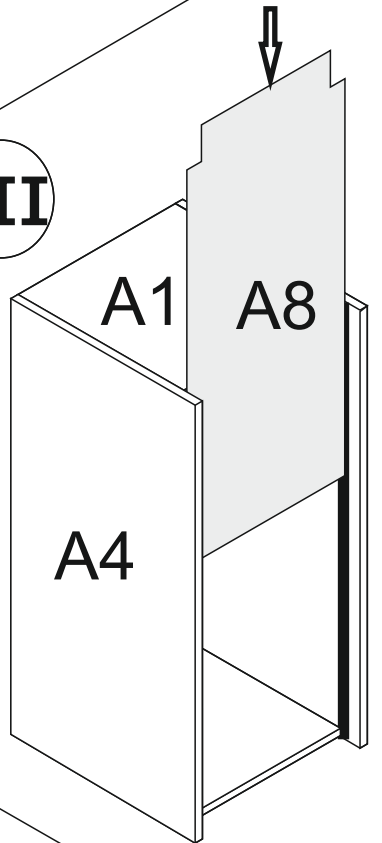


II

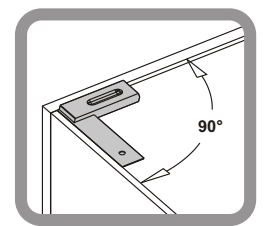
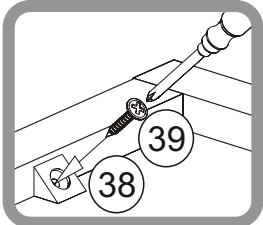
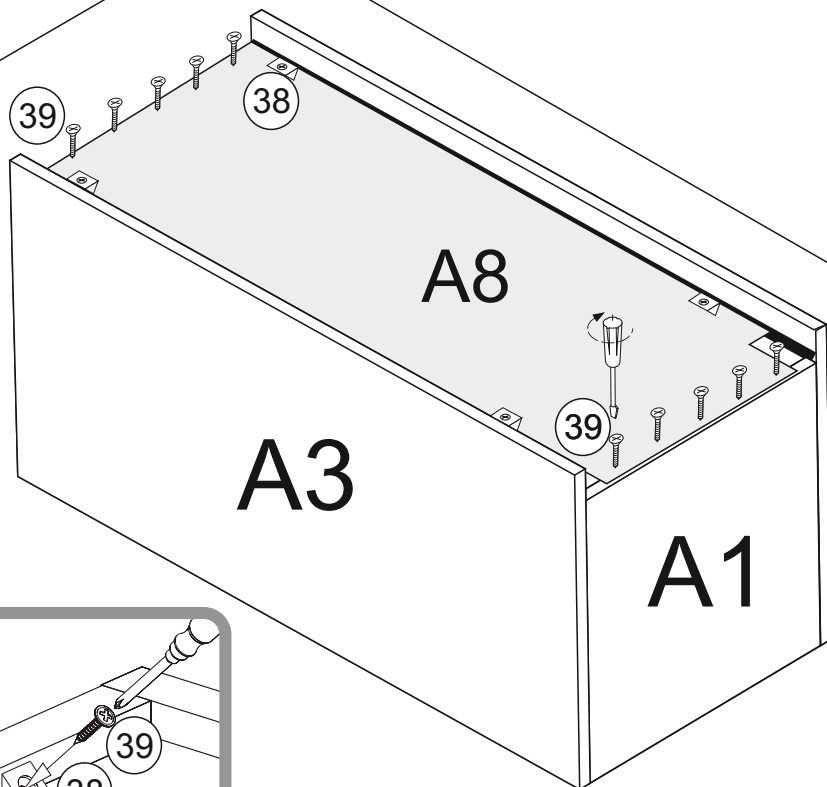
A3/ A4	650mm x 330mm
A1	567mm x 310mm
A8	645mm x 577mm



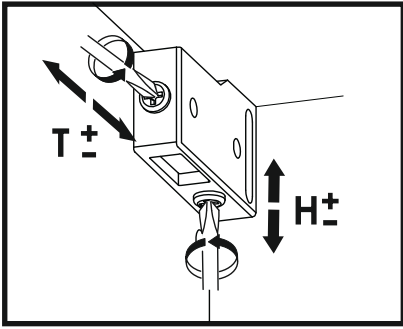
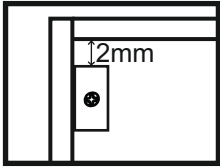
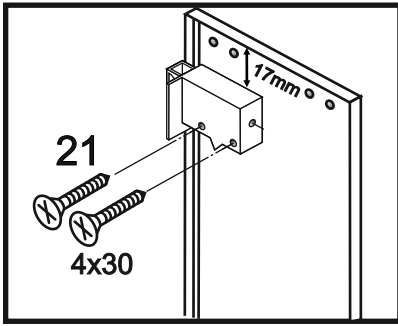
III



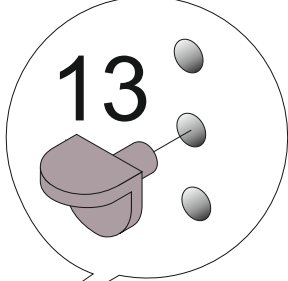
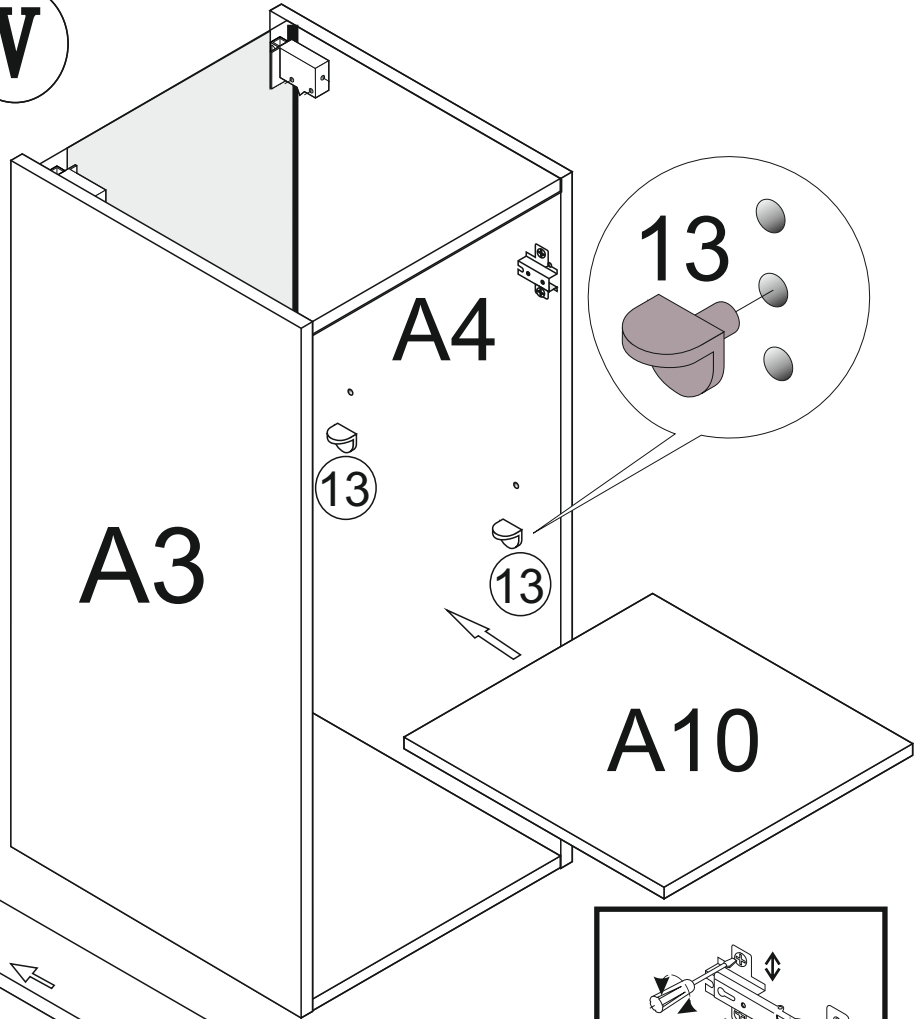
IV



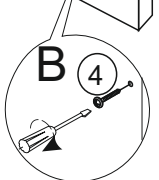
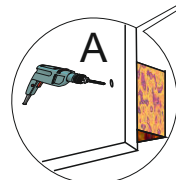
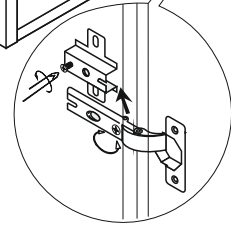
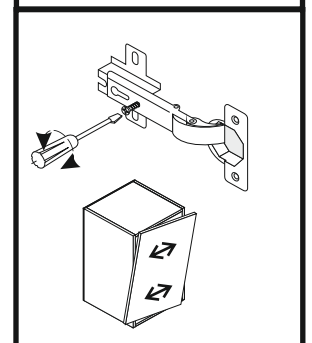
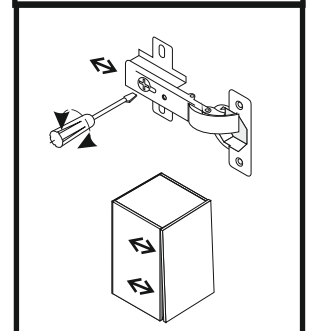
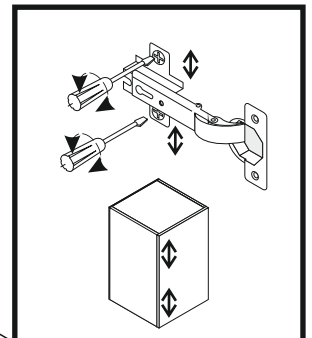
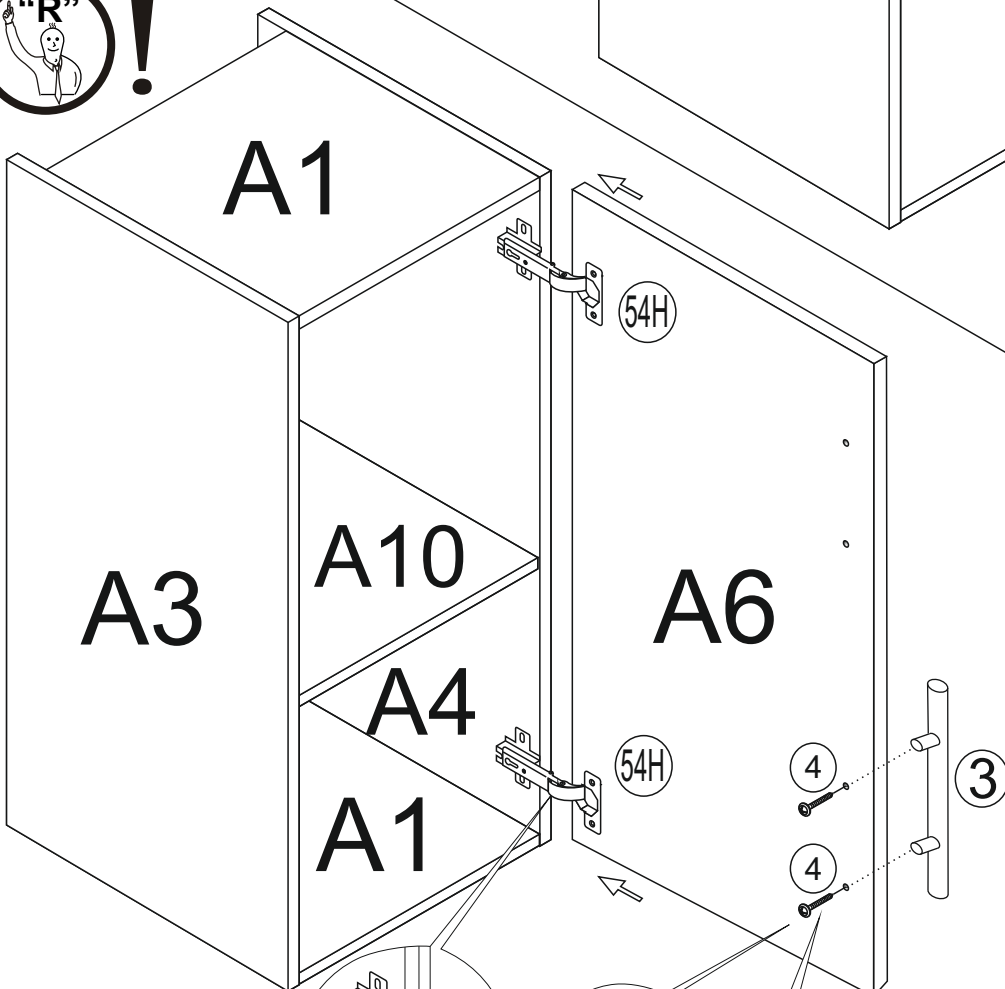
A6 646mm x 596mm
A10 567mm x 246mm



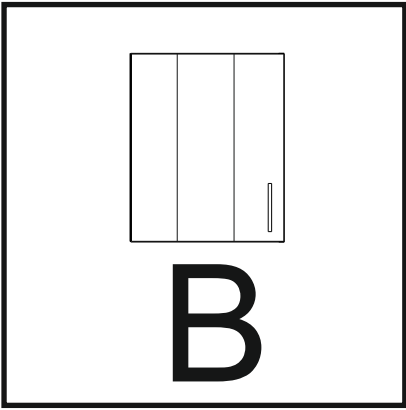
V



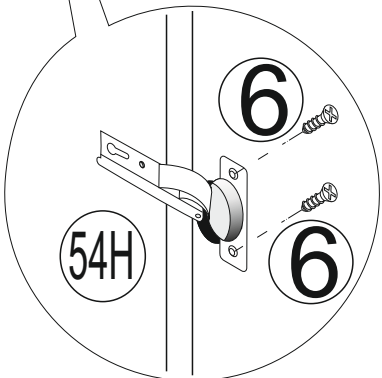
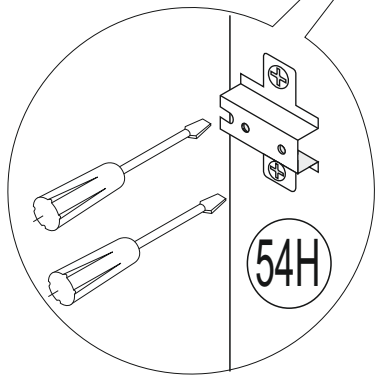
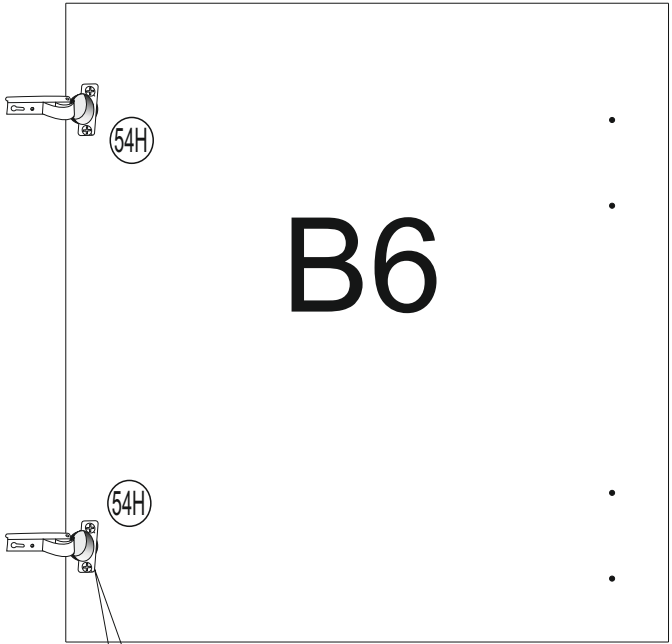
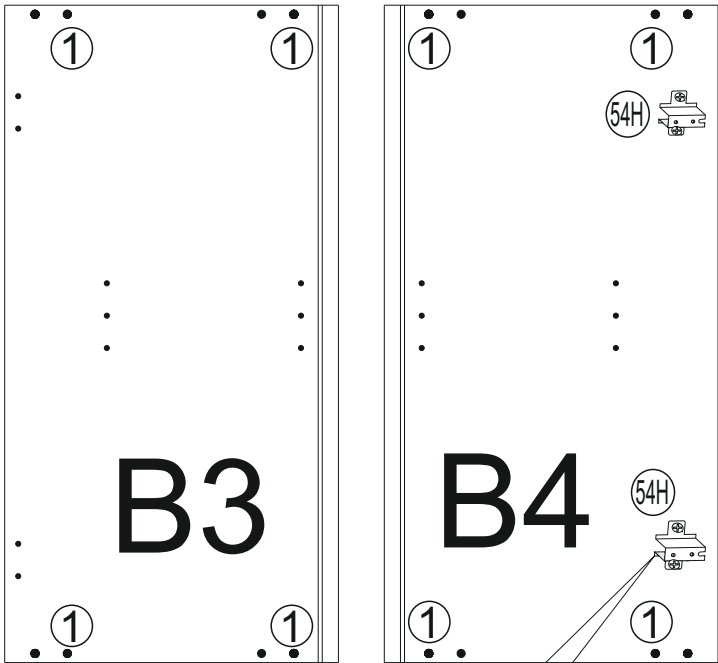
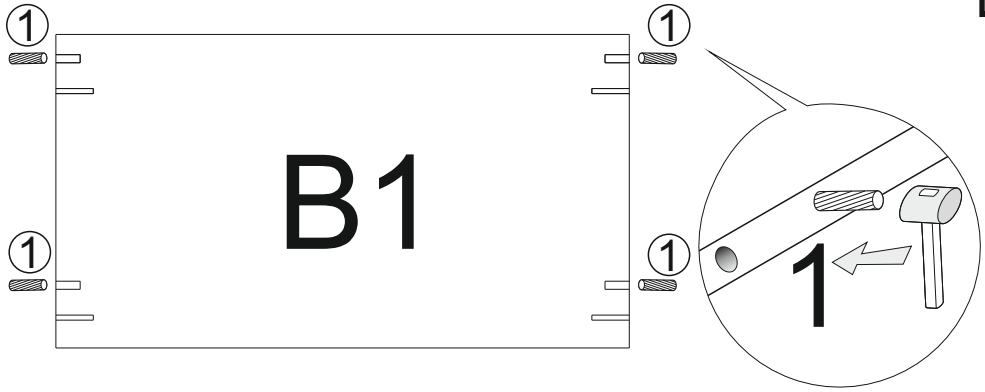
VI



I

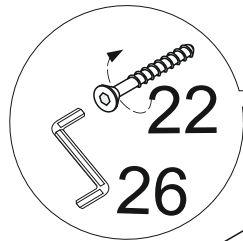
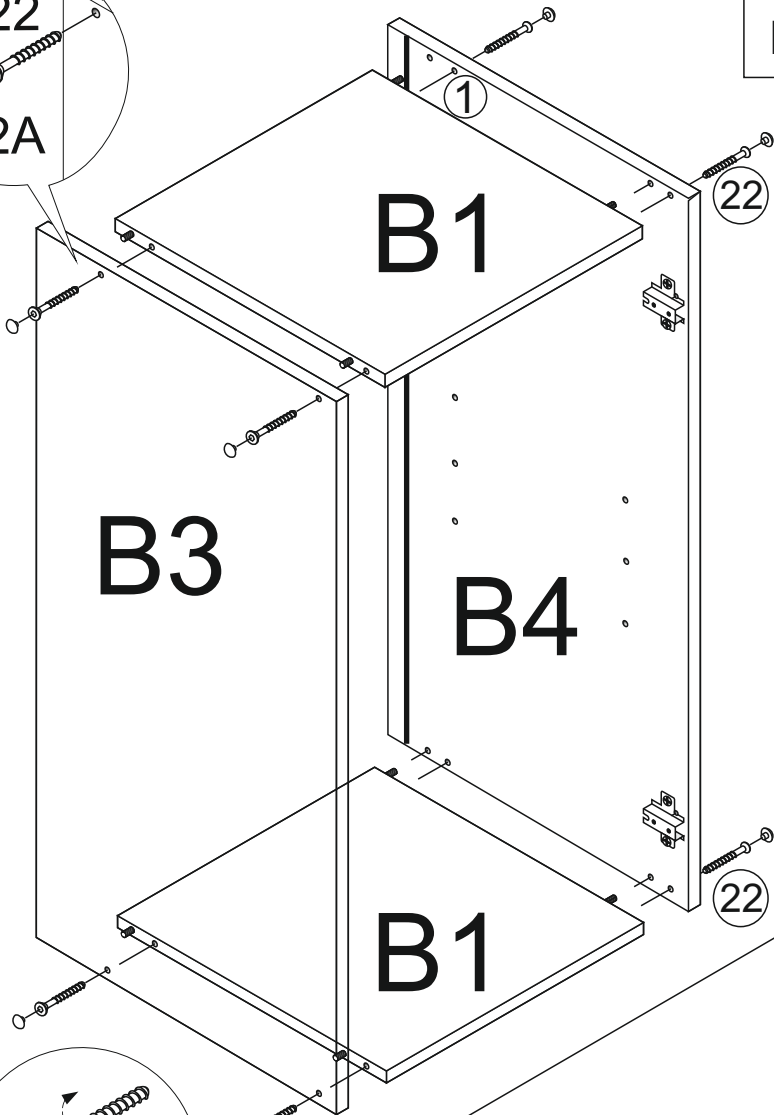
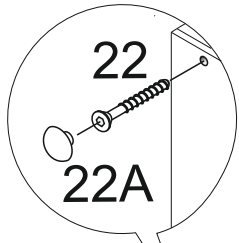


B

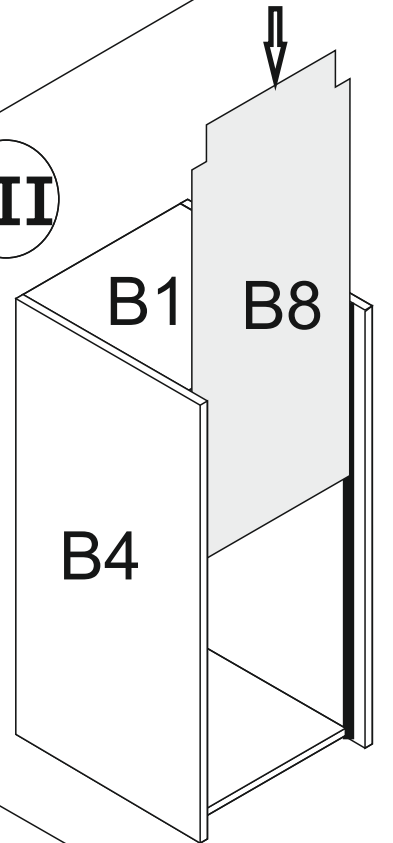


II

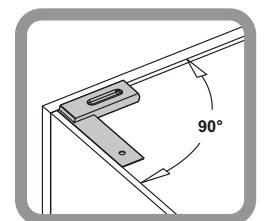
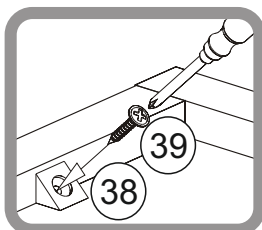
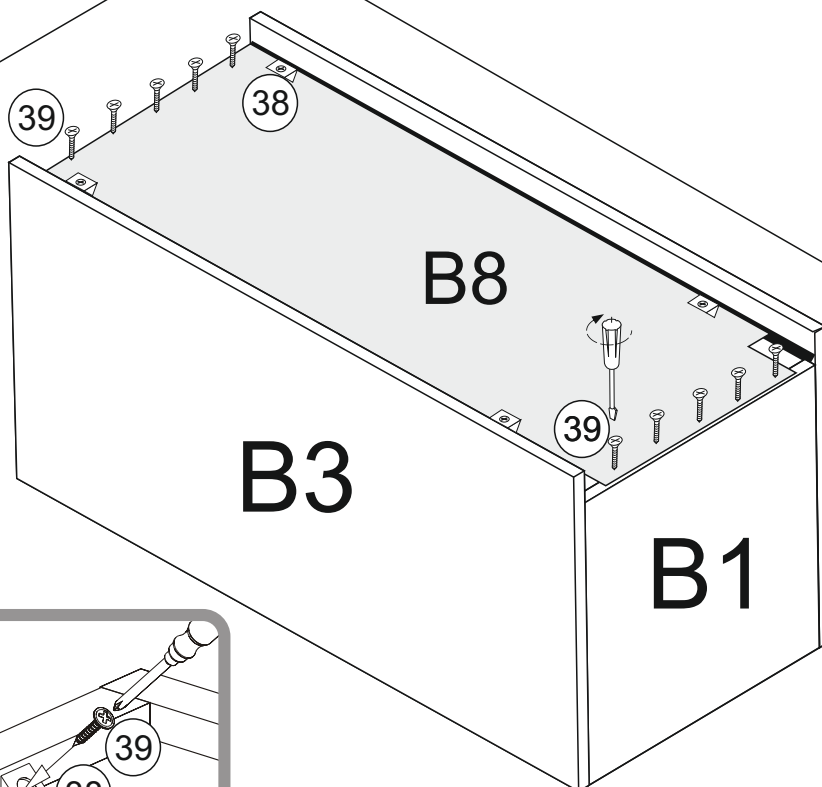
B3/ B4	650mm x 330mm
B1	467mm x 310mm
B8	645mm x 477mm



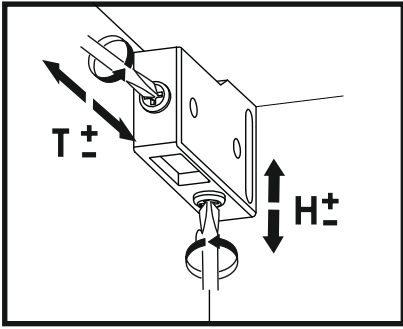
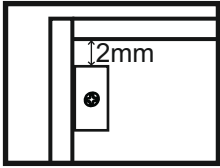
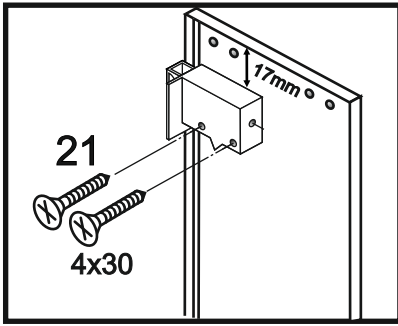
III



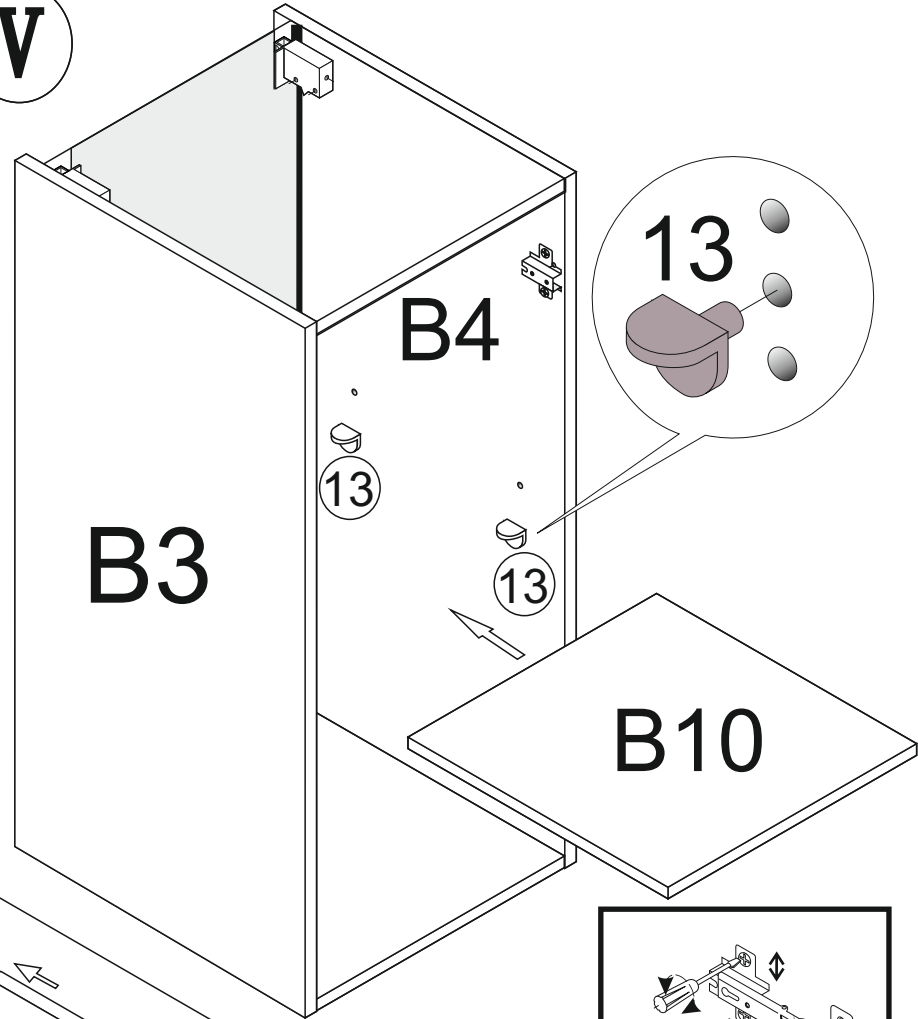
IV



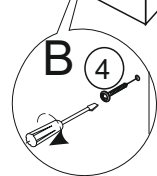
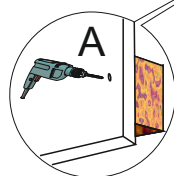
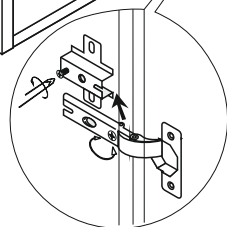
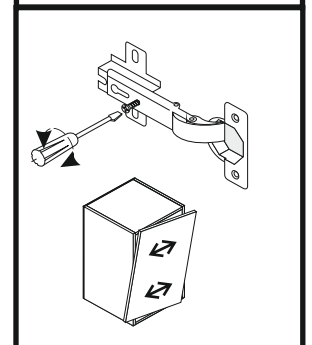
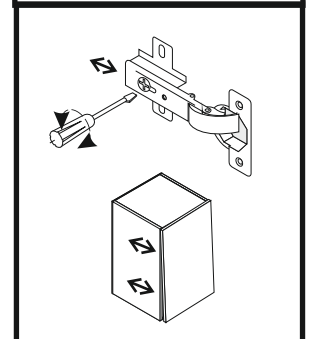
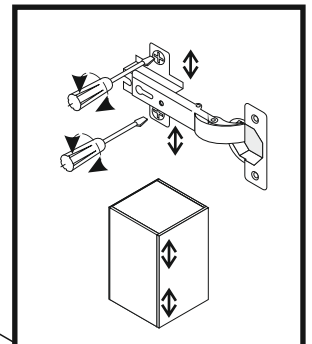
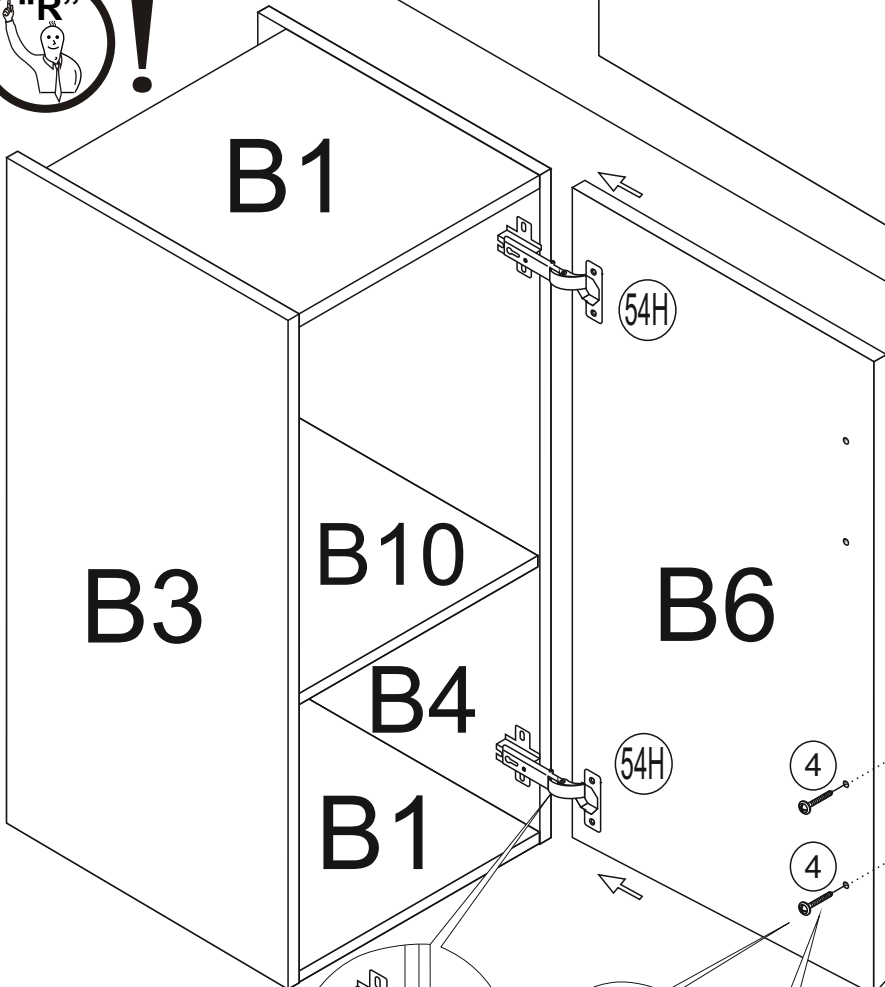
B6 646mm x 496mm
B10 467mm x 246mm



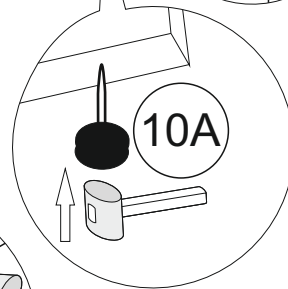
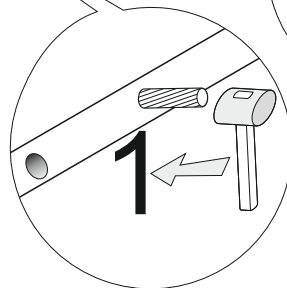
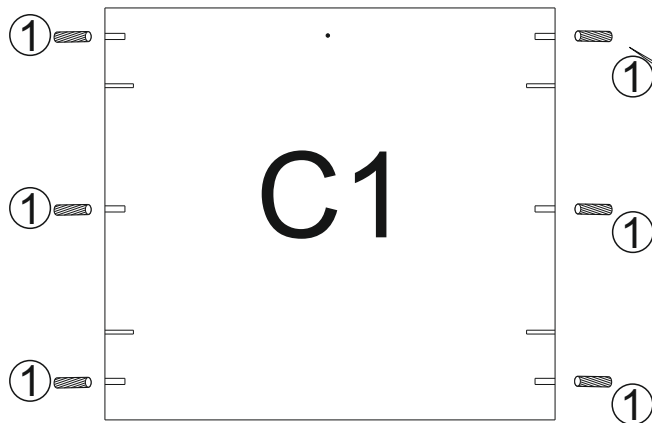
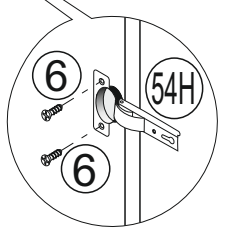
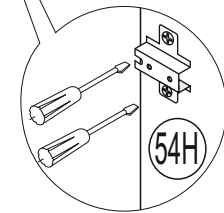
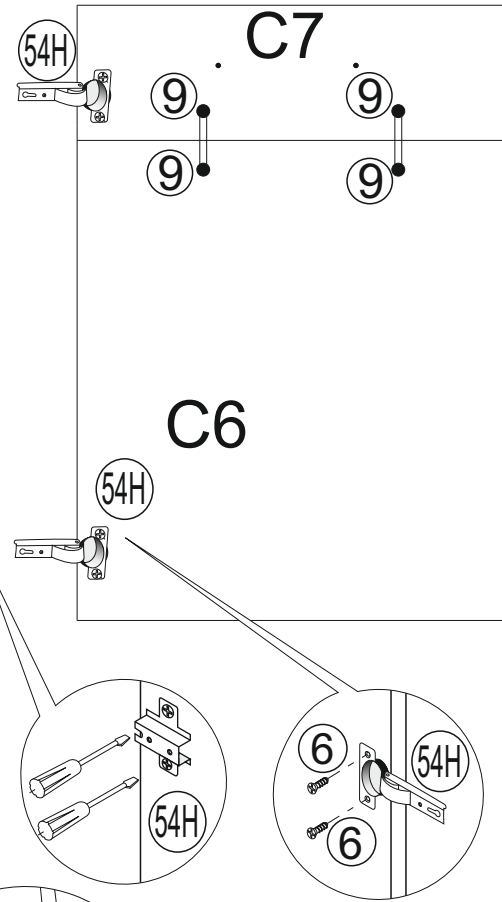
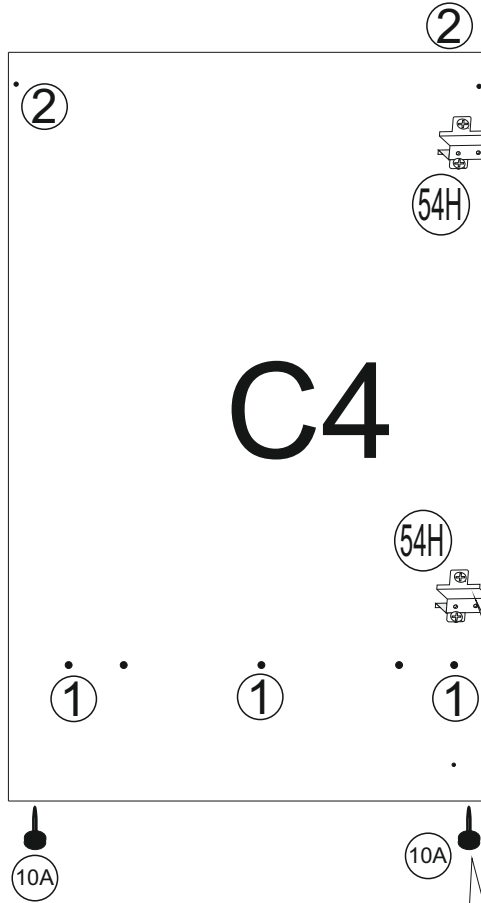
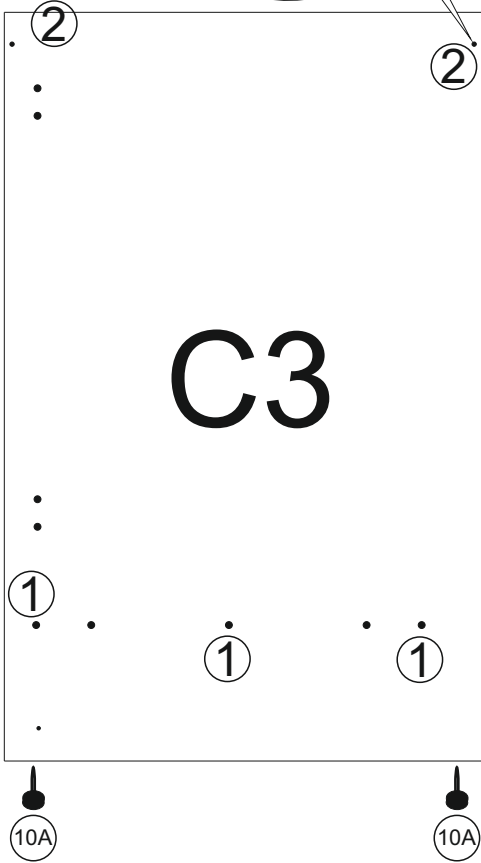
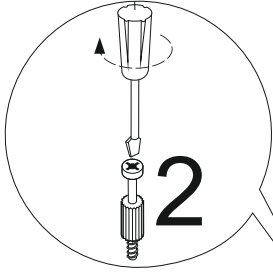
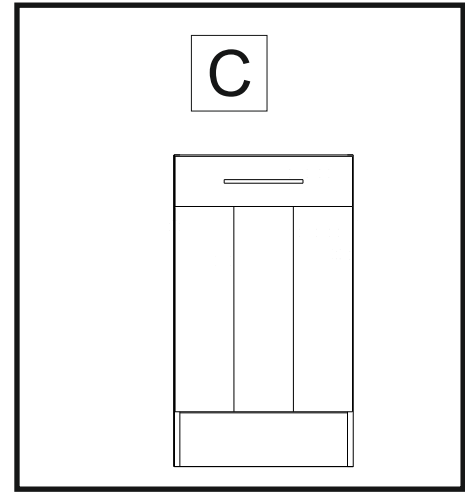
V



VI

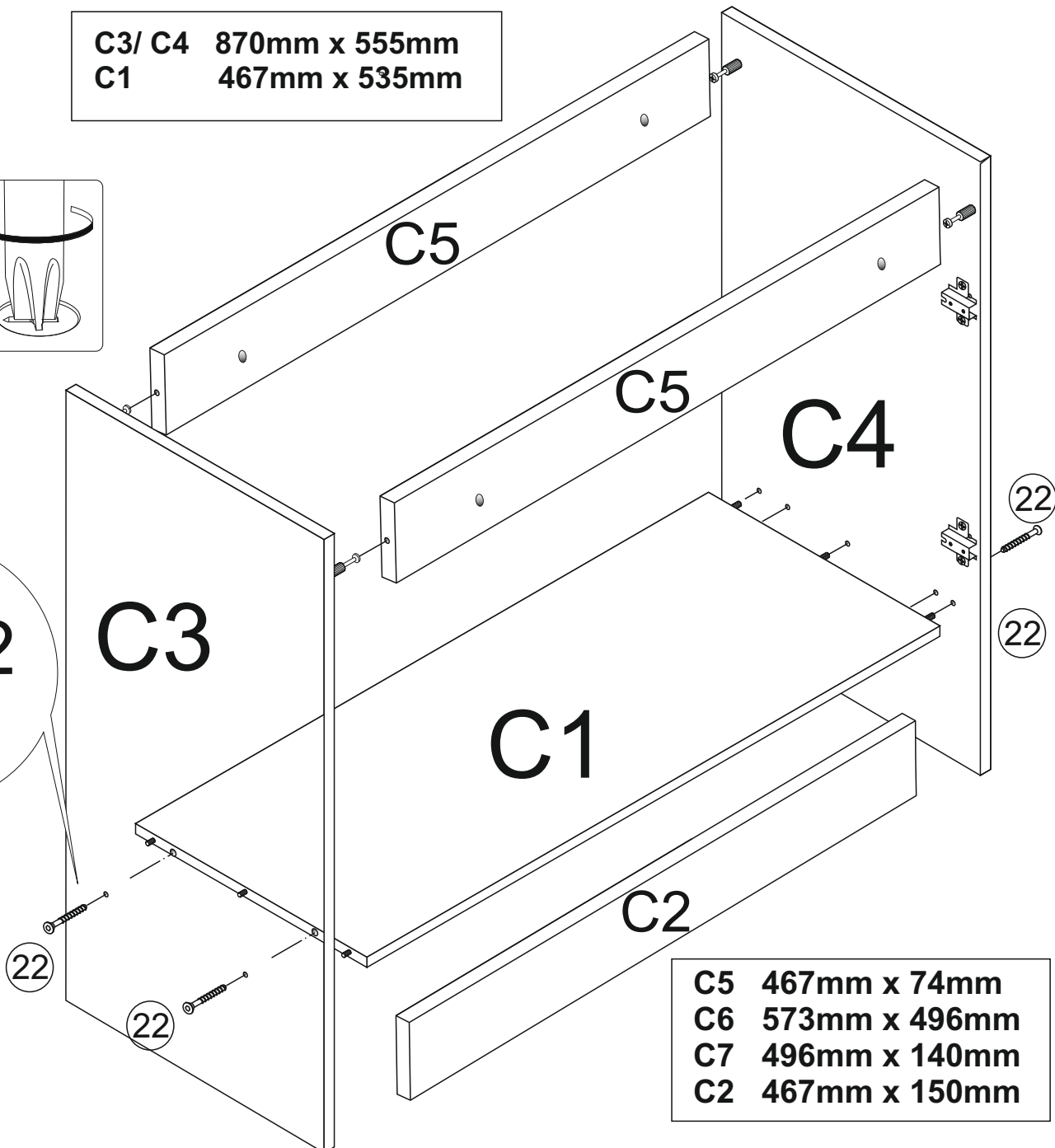
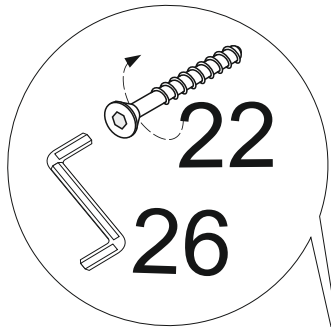
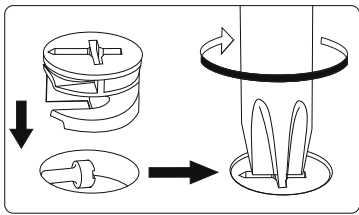


I

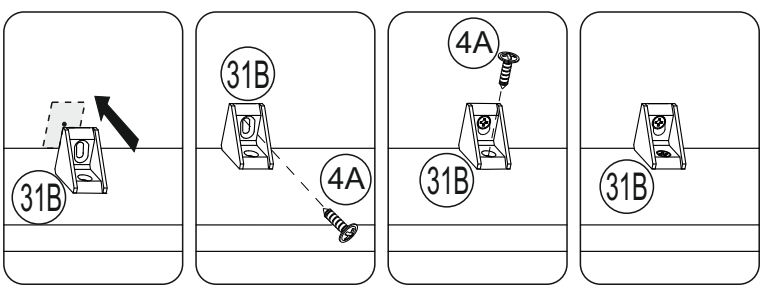
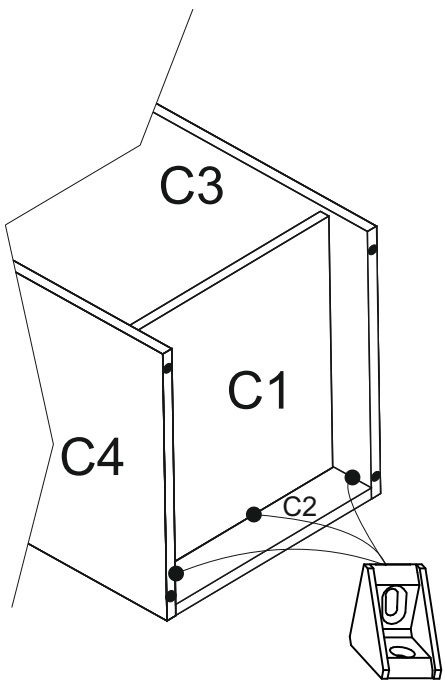


II

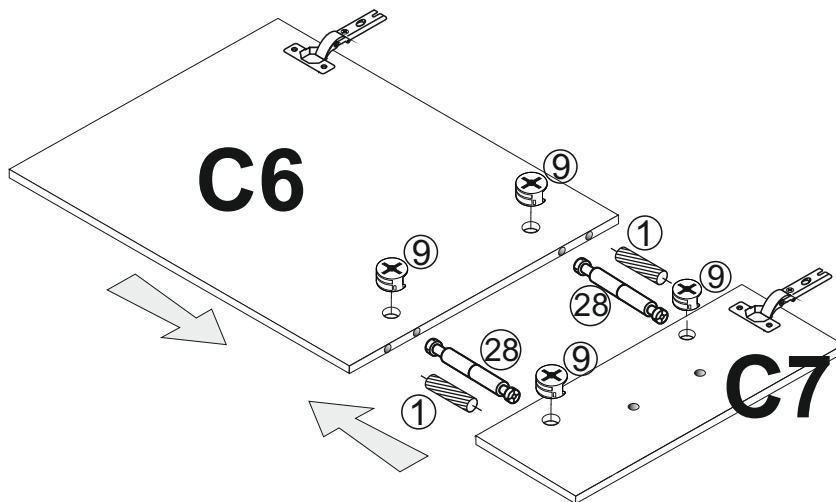
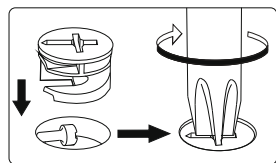
C3/ C4 870mm x 555mm
 C1 467mm x 535mm



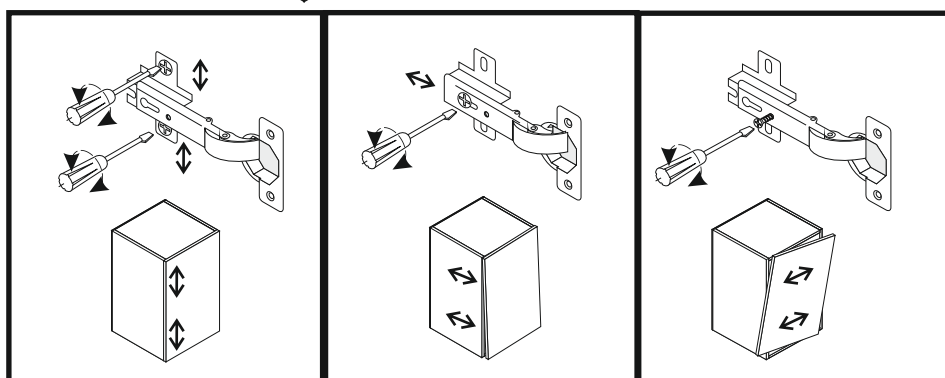
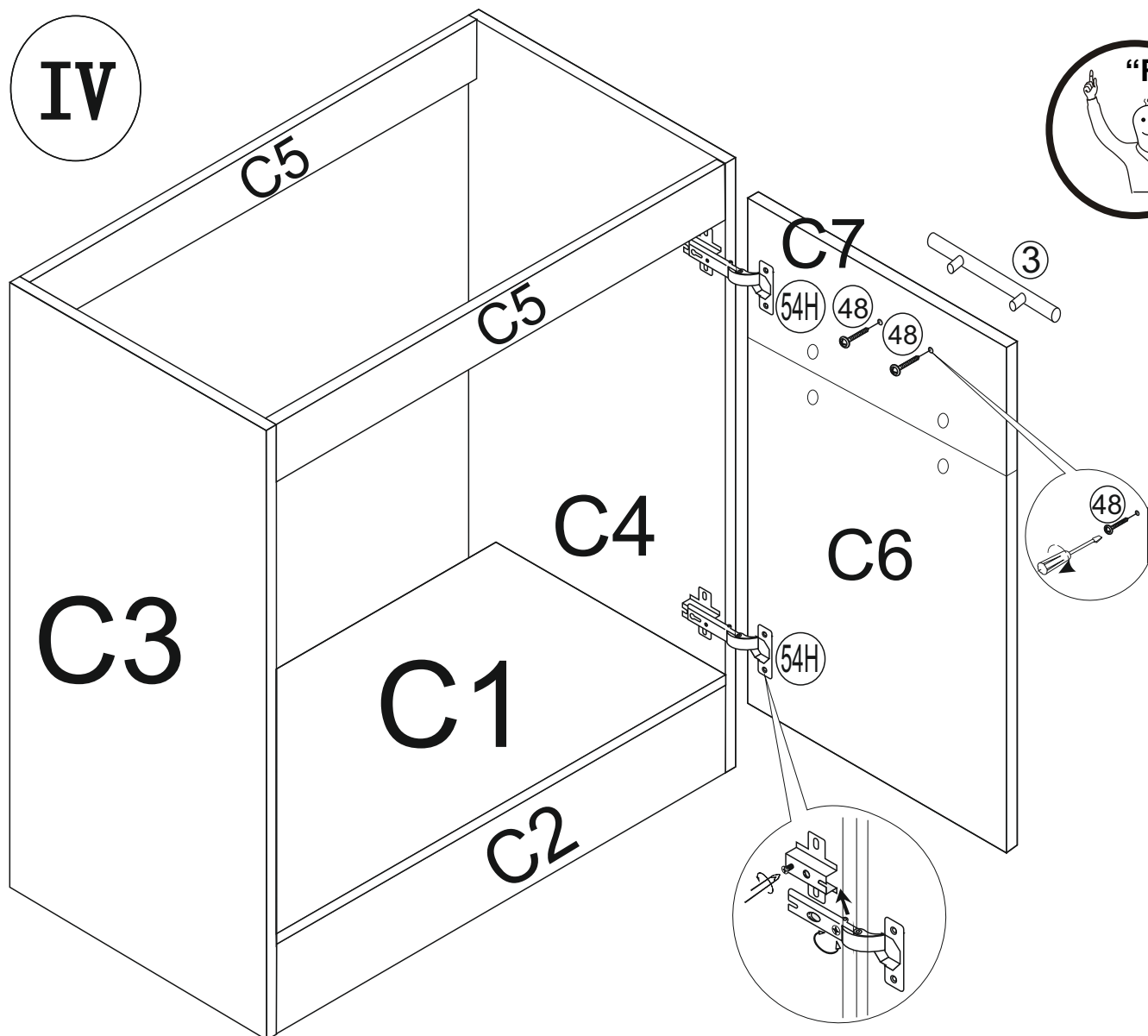
C5 467mm x 74mm
 C6 573mm x 496mm
 C7 496mm x 140mm
 C2 467mm x 150mm



III

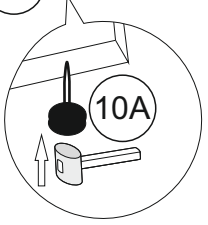
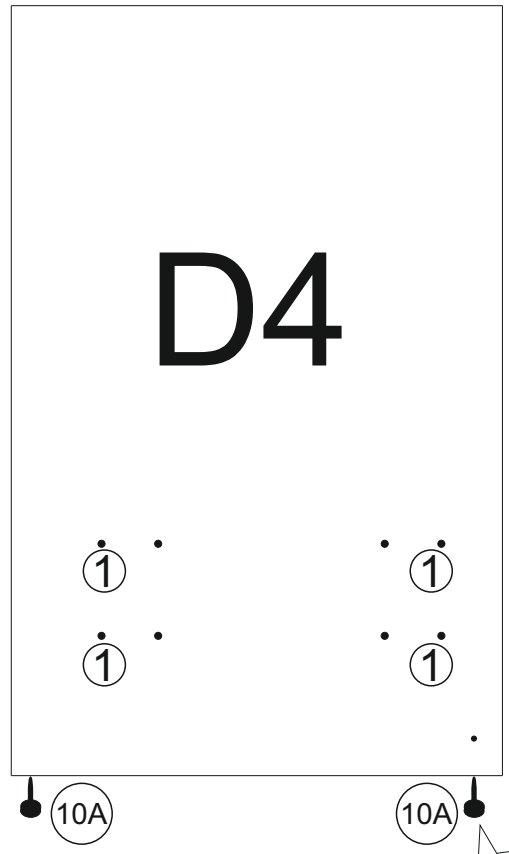
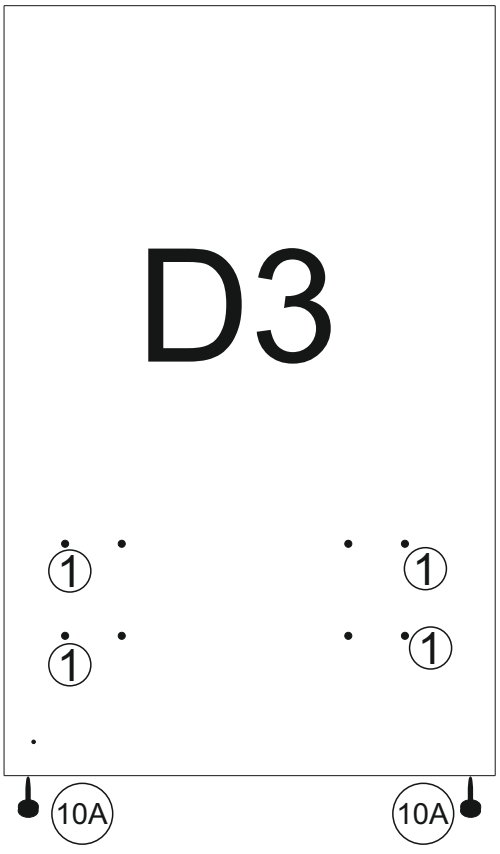
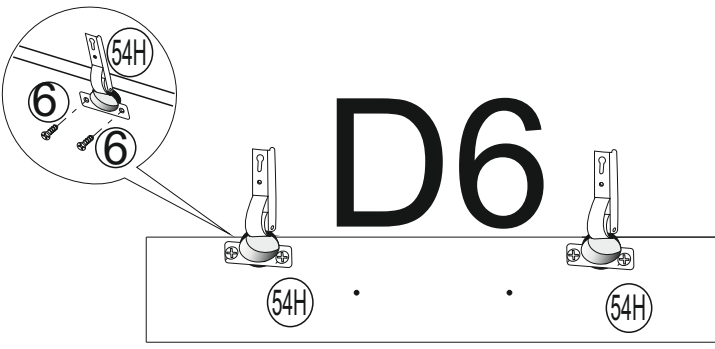
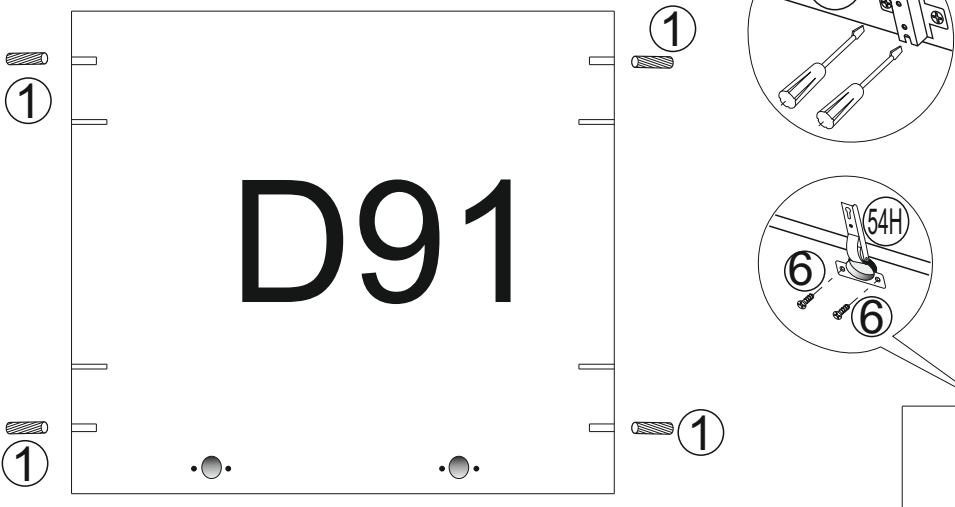
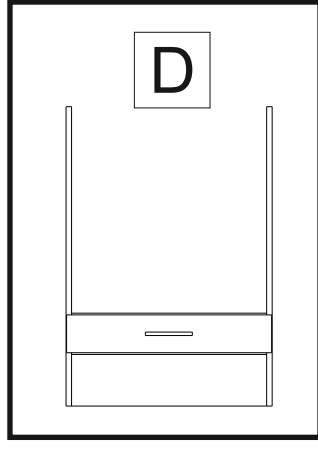
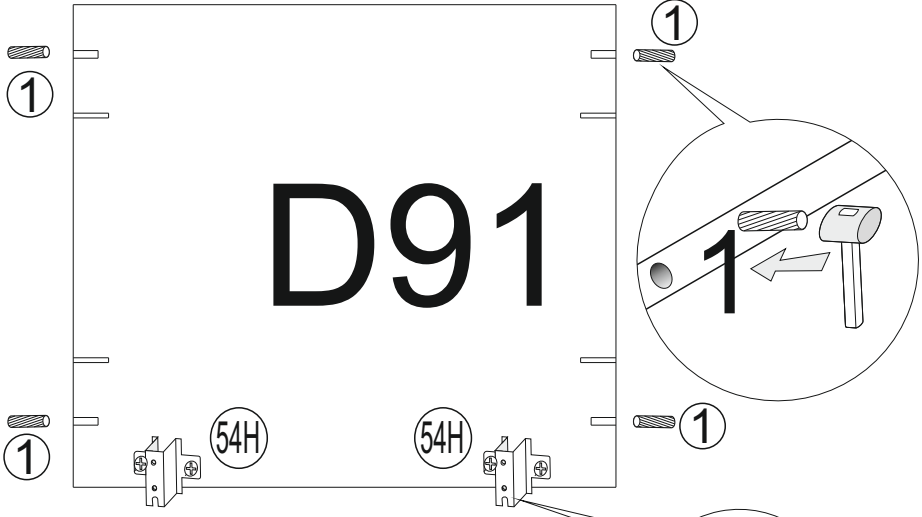


IV

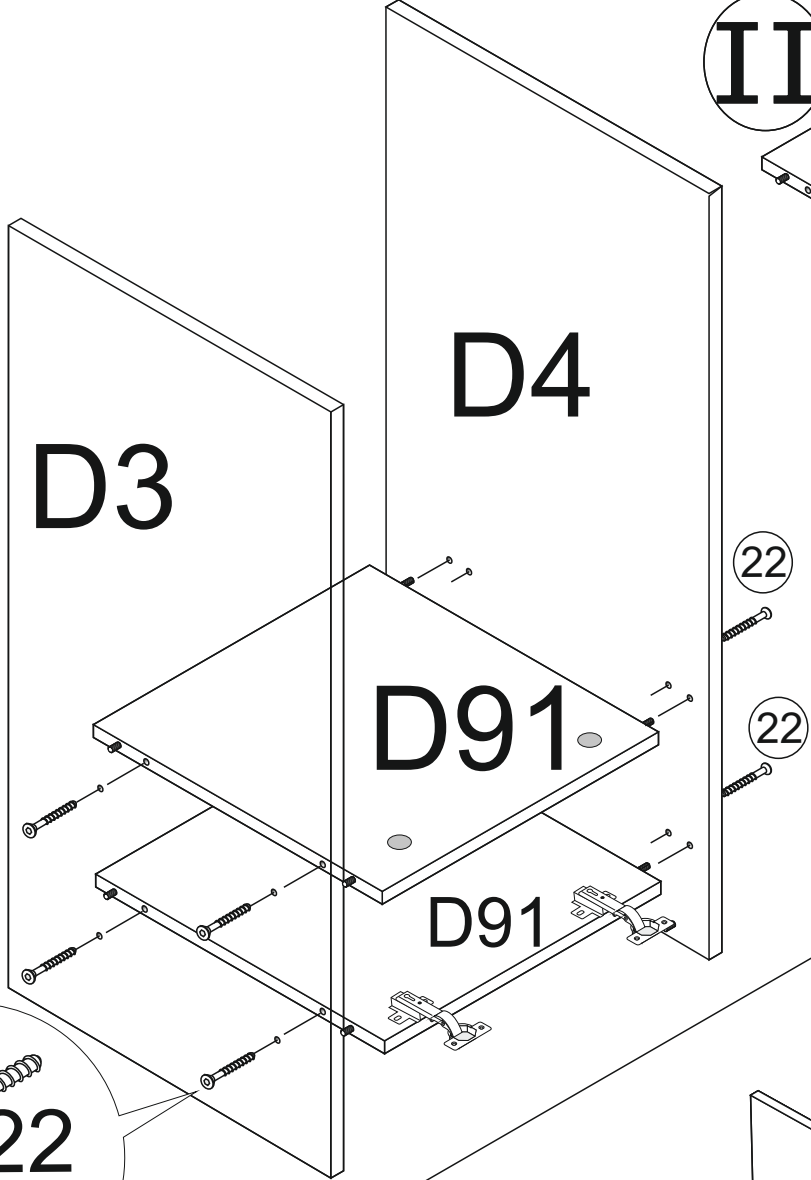


C5	467mm x 74mm
C2	467mm x 150mm
C6	573mm x 496mm
C7	140mm x 496mm

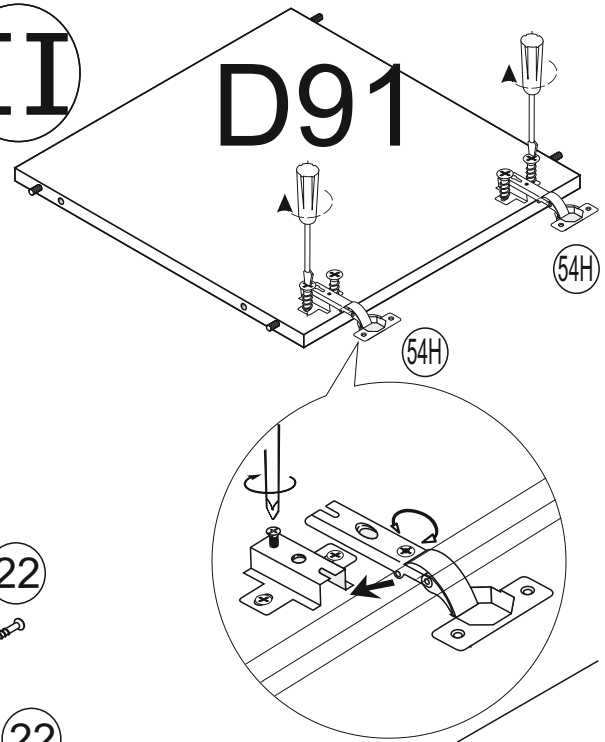
I



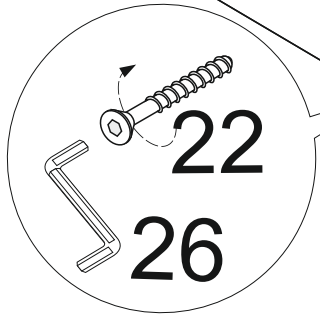
III



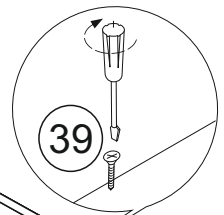
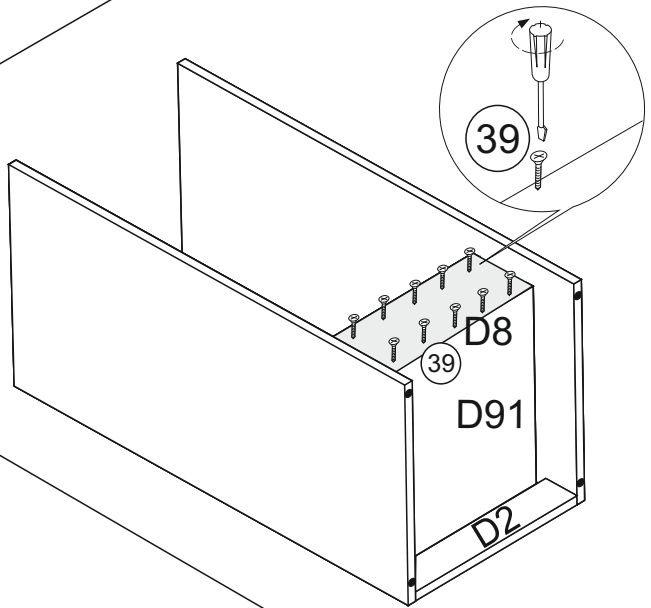
II



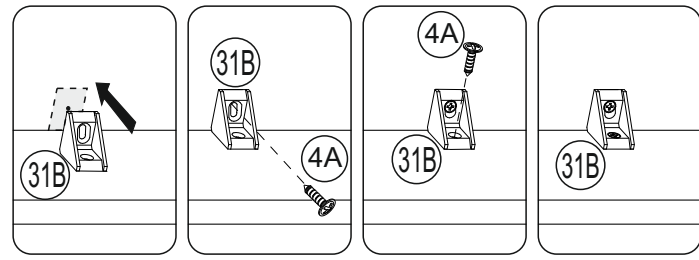
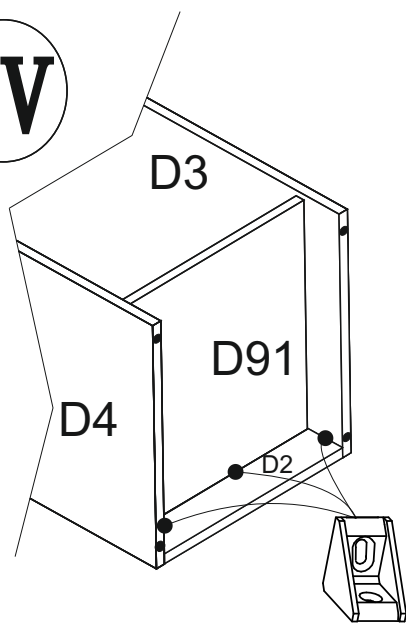
D3/ D4	870mm x 555mm
D91	567mm x 510mm
D8	566mm x 120mm
D2	567mm x 150mm



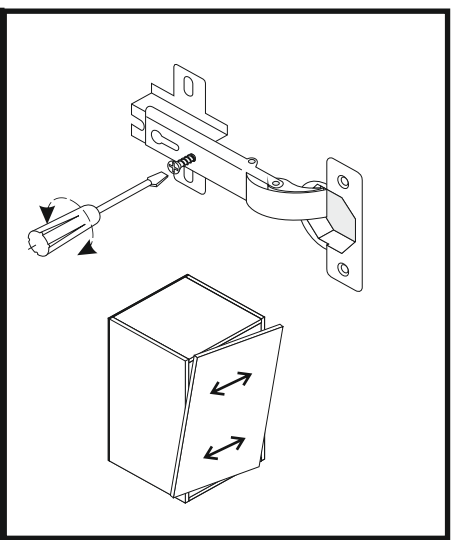
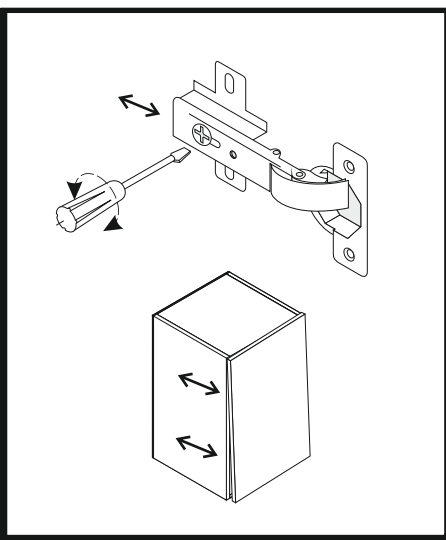
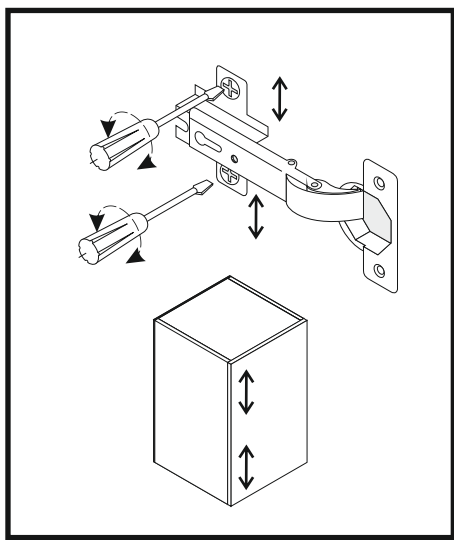
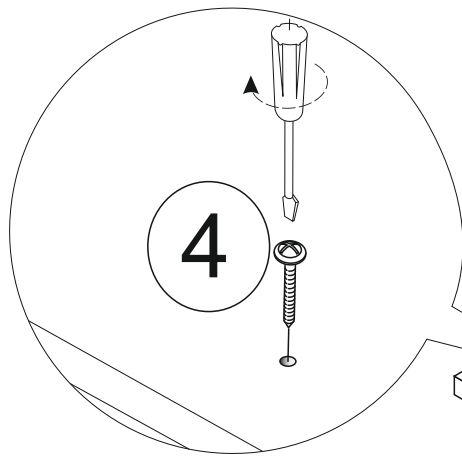
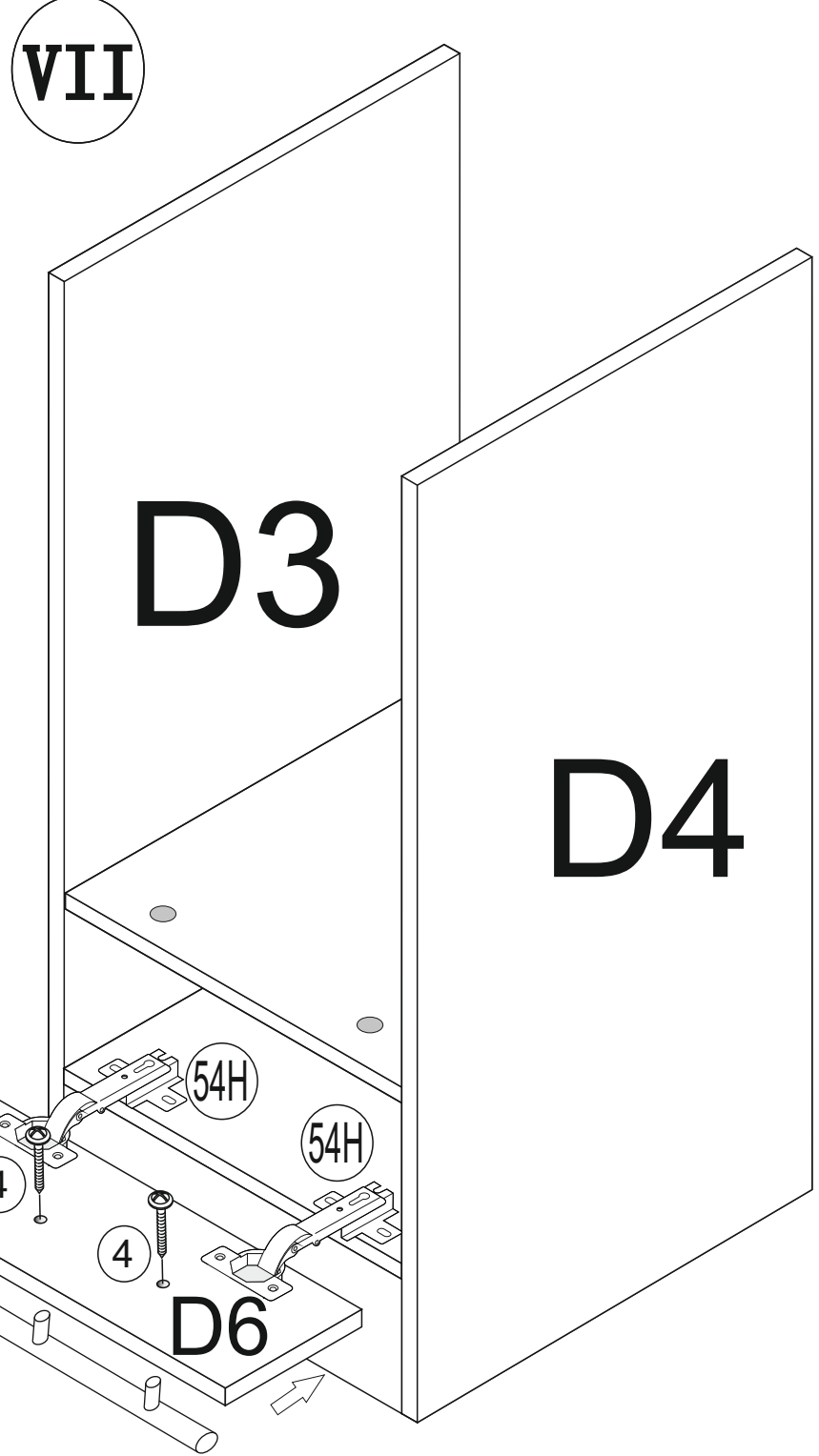
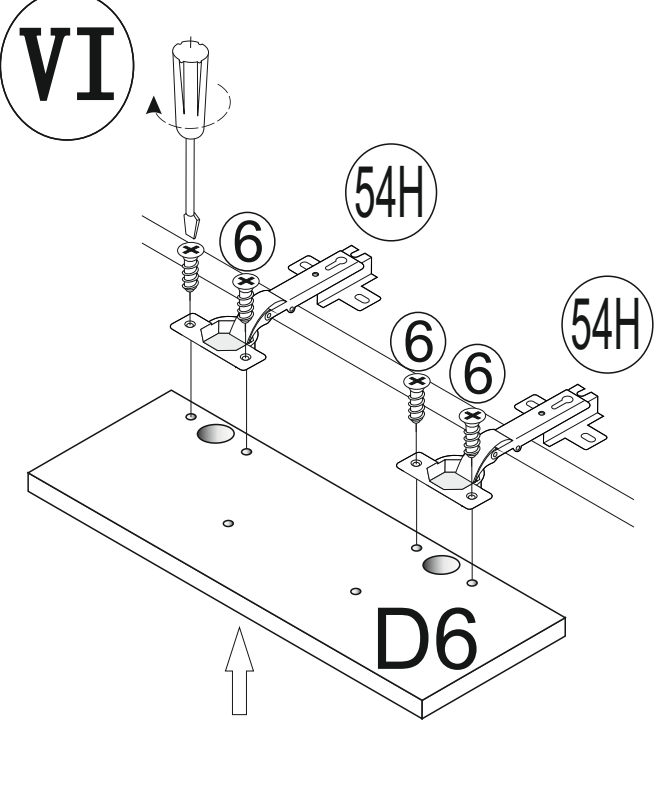
V

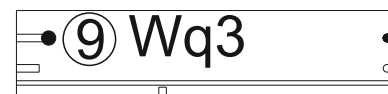
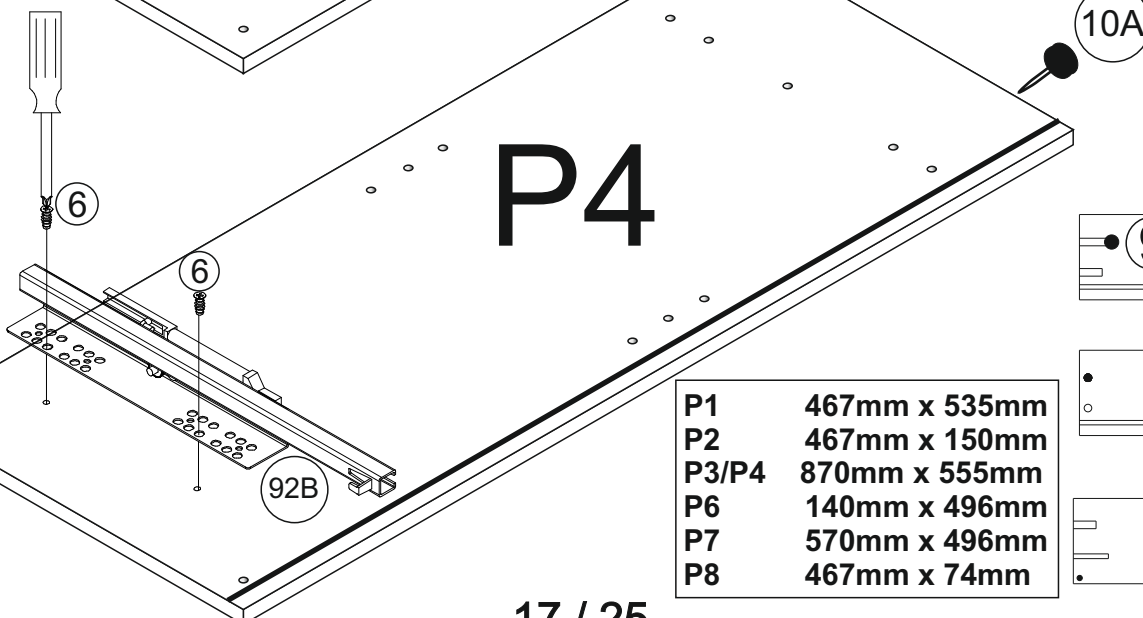
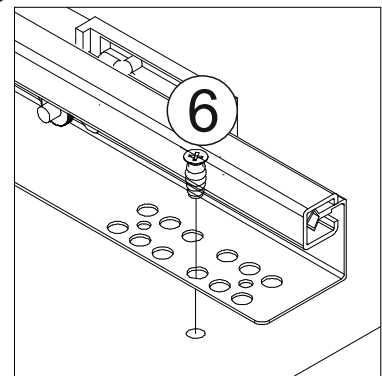
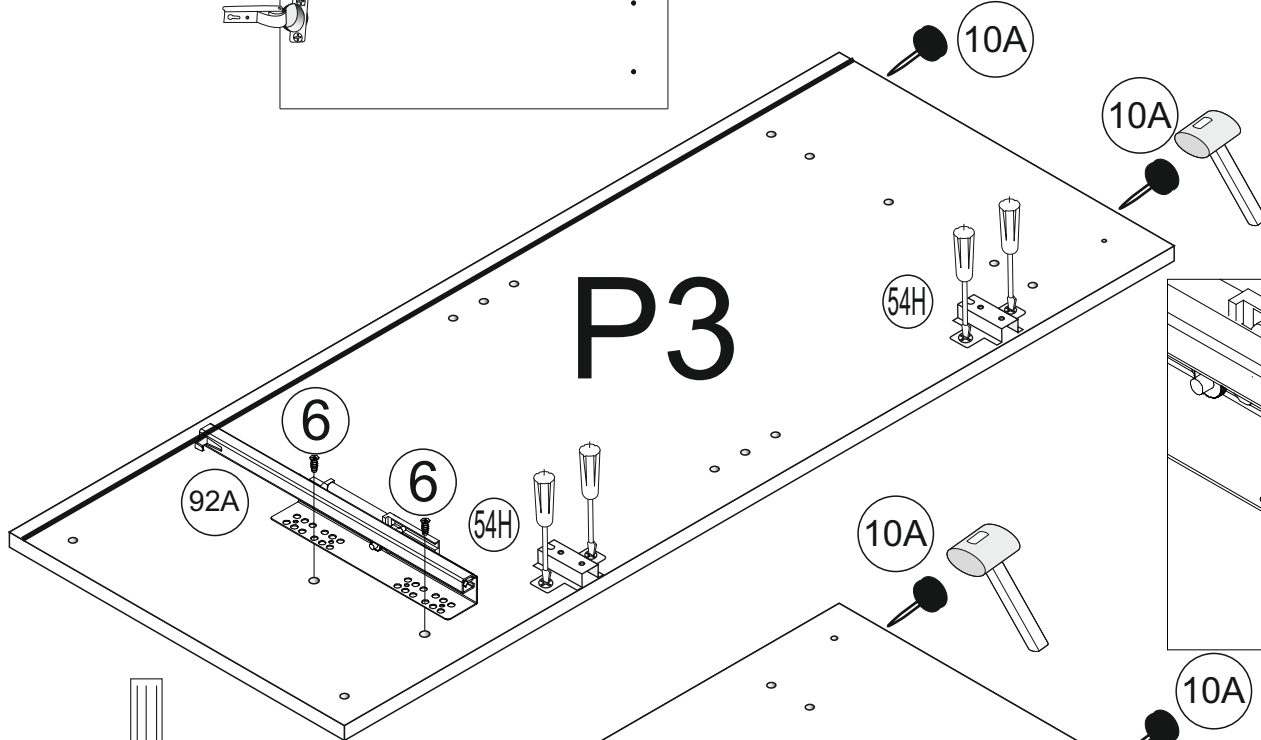
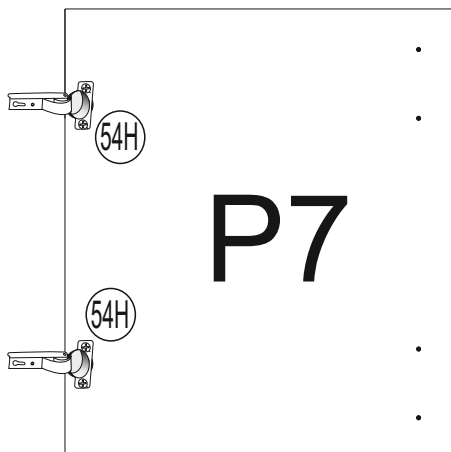
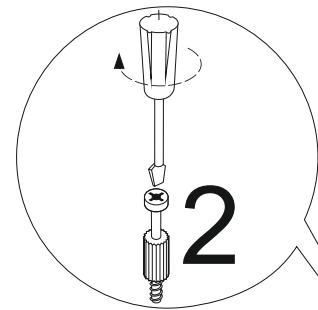
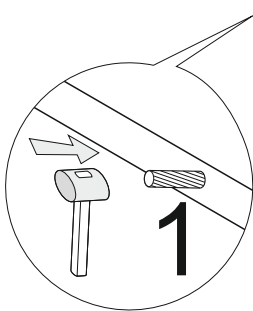
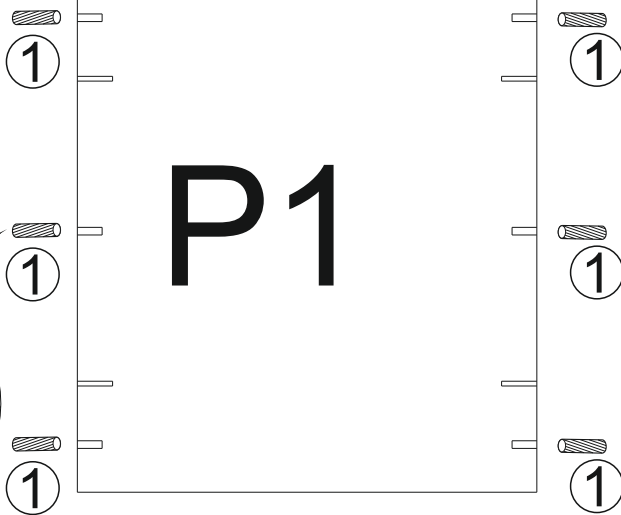


IV



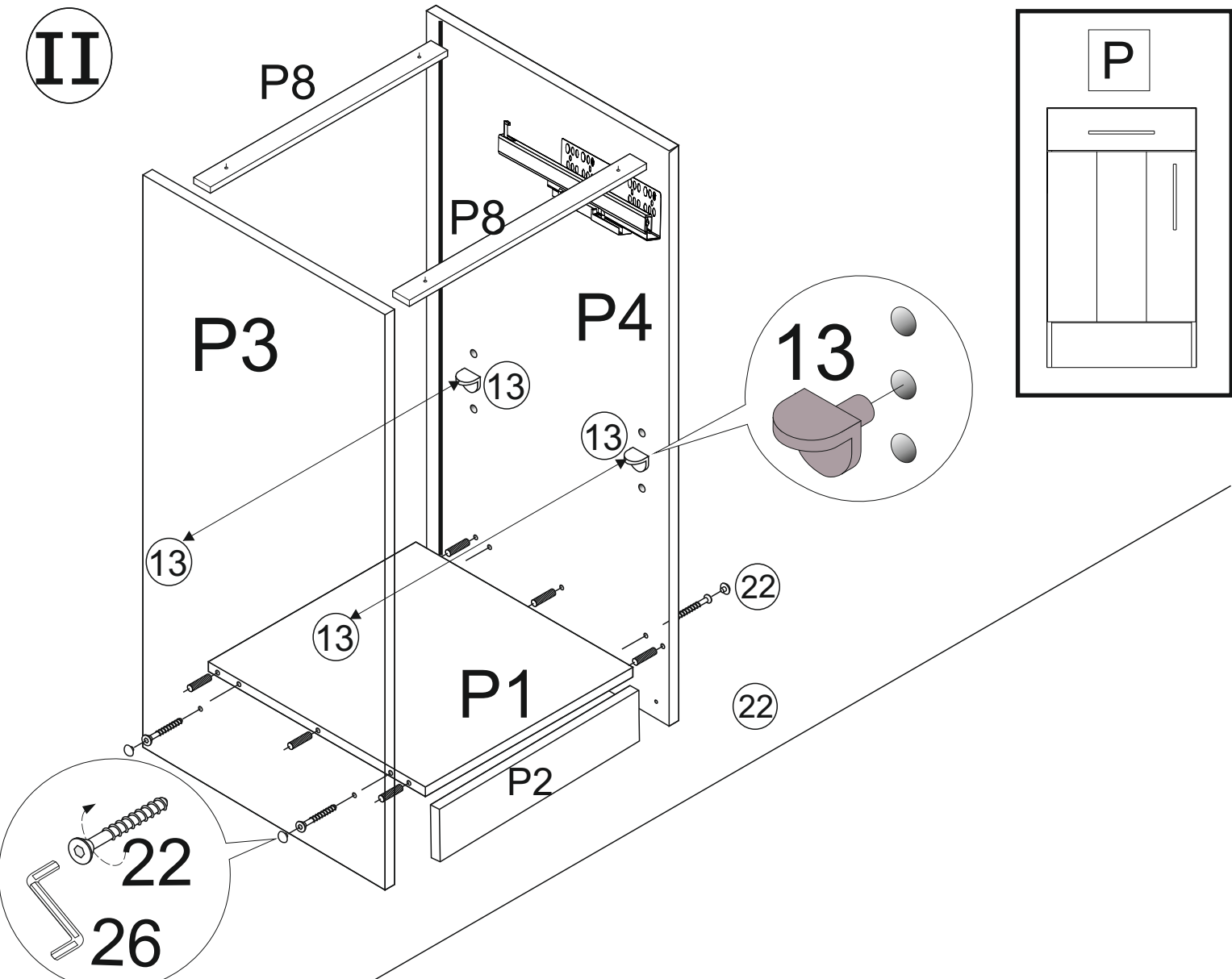
31B x3



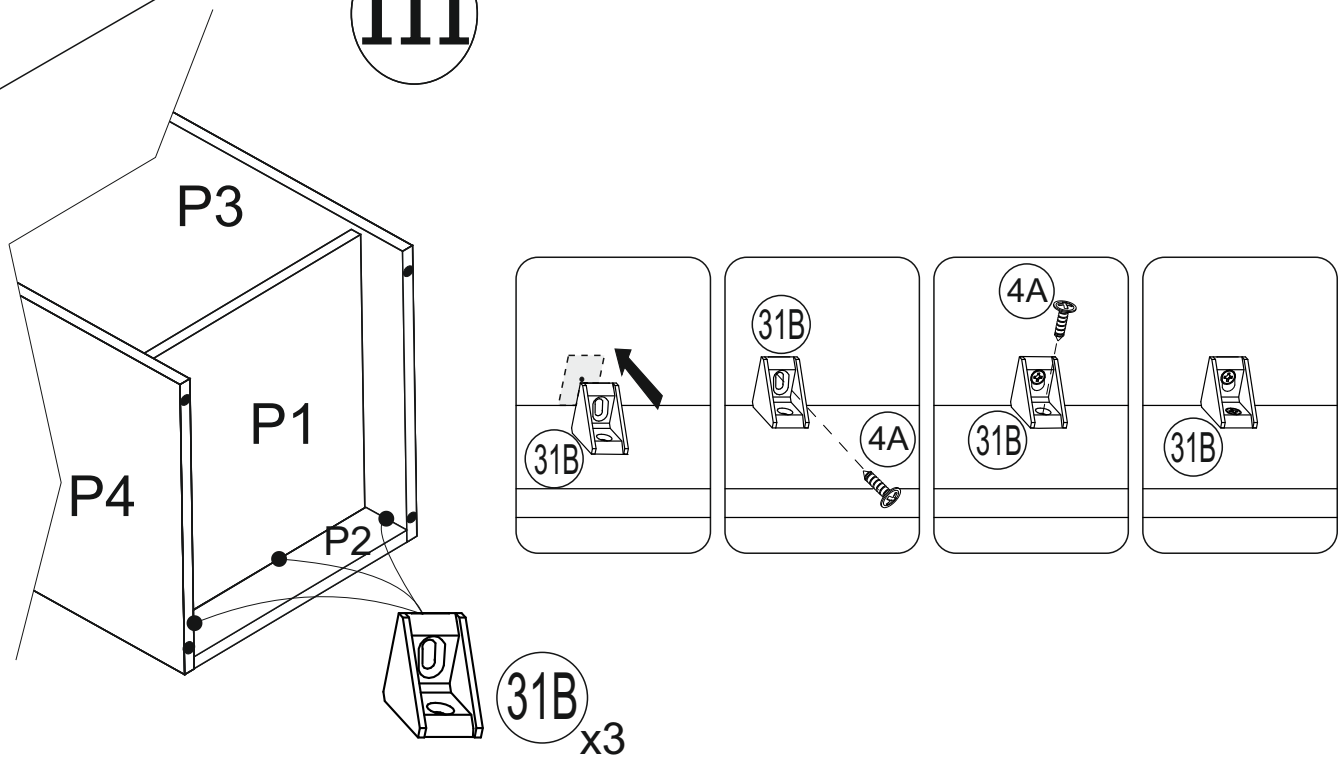
I

P1	467mm x 535mm
P2	467mm x 150mm
P3/P4	870mm x 555mm
P6	140mm x 496mm
P7	570mm x 496mm
P8	467mm x 74mm

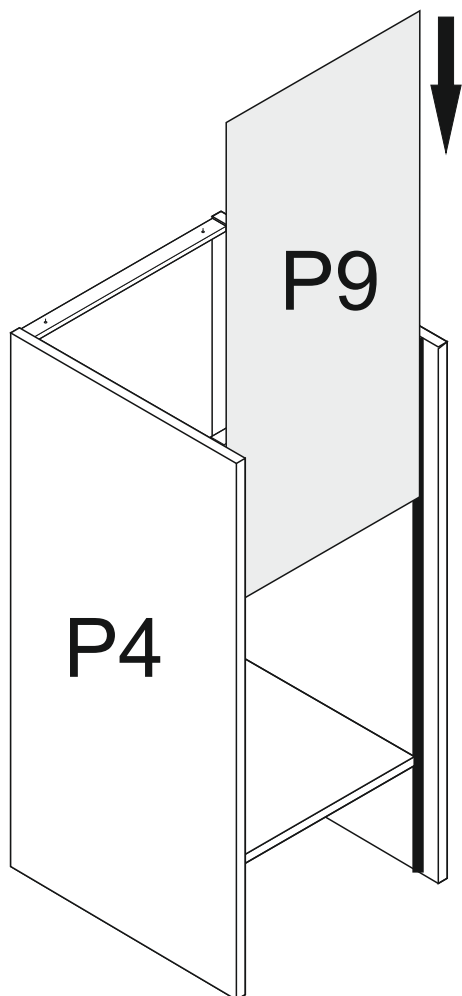
II



III

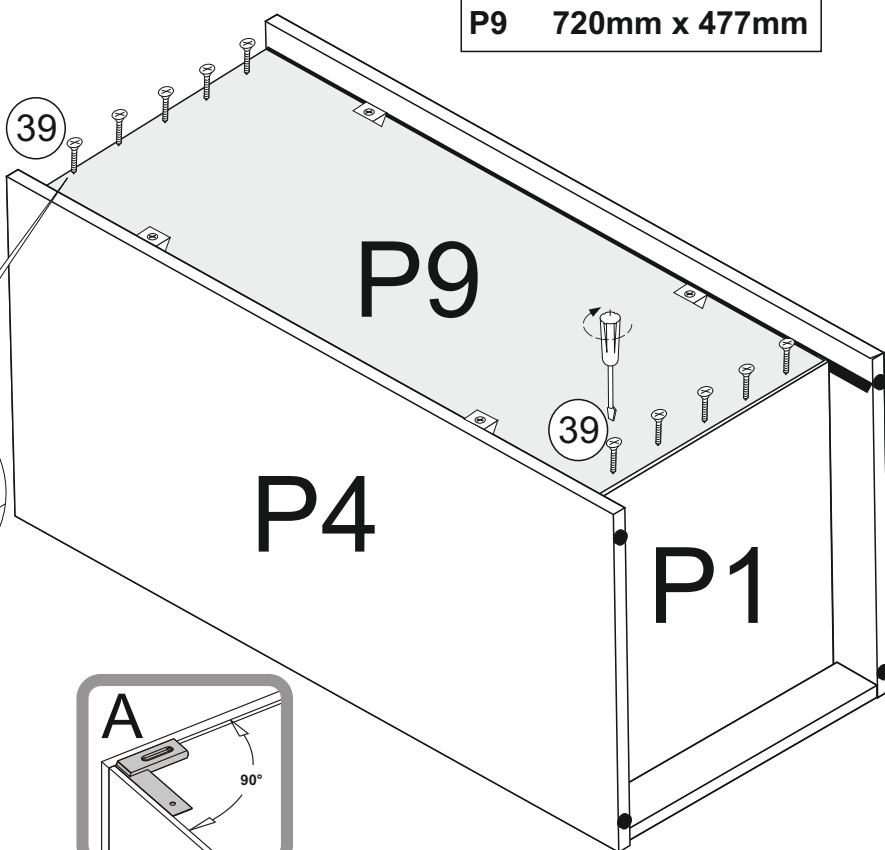


IV



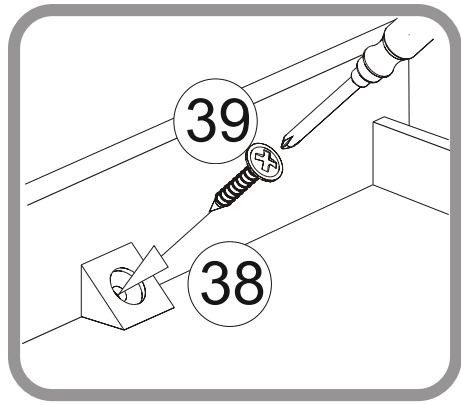
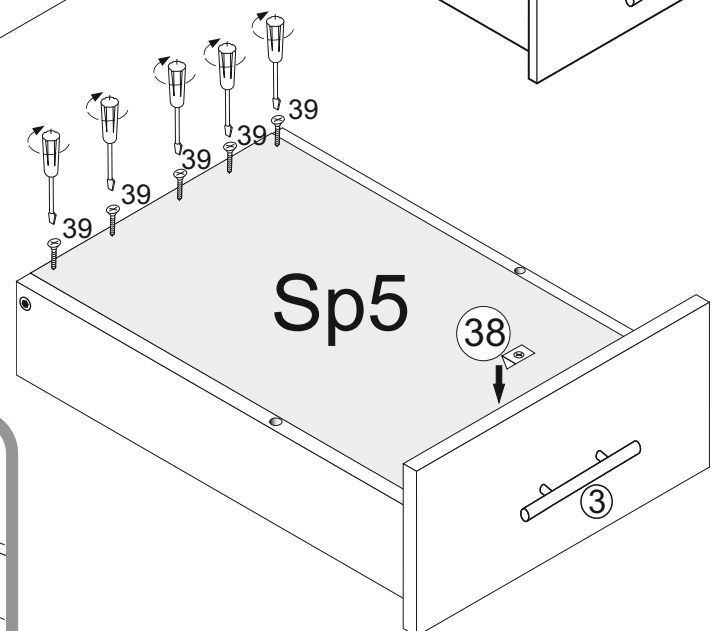
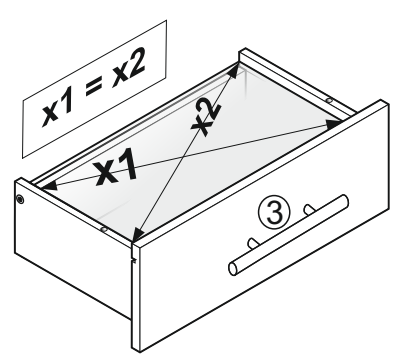
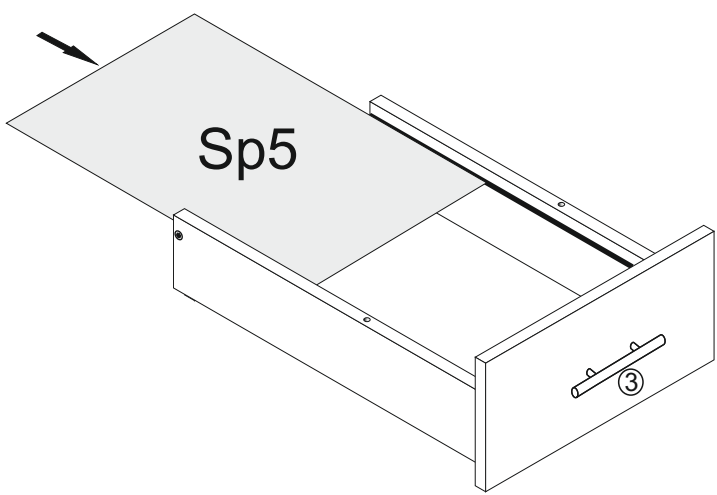
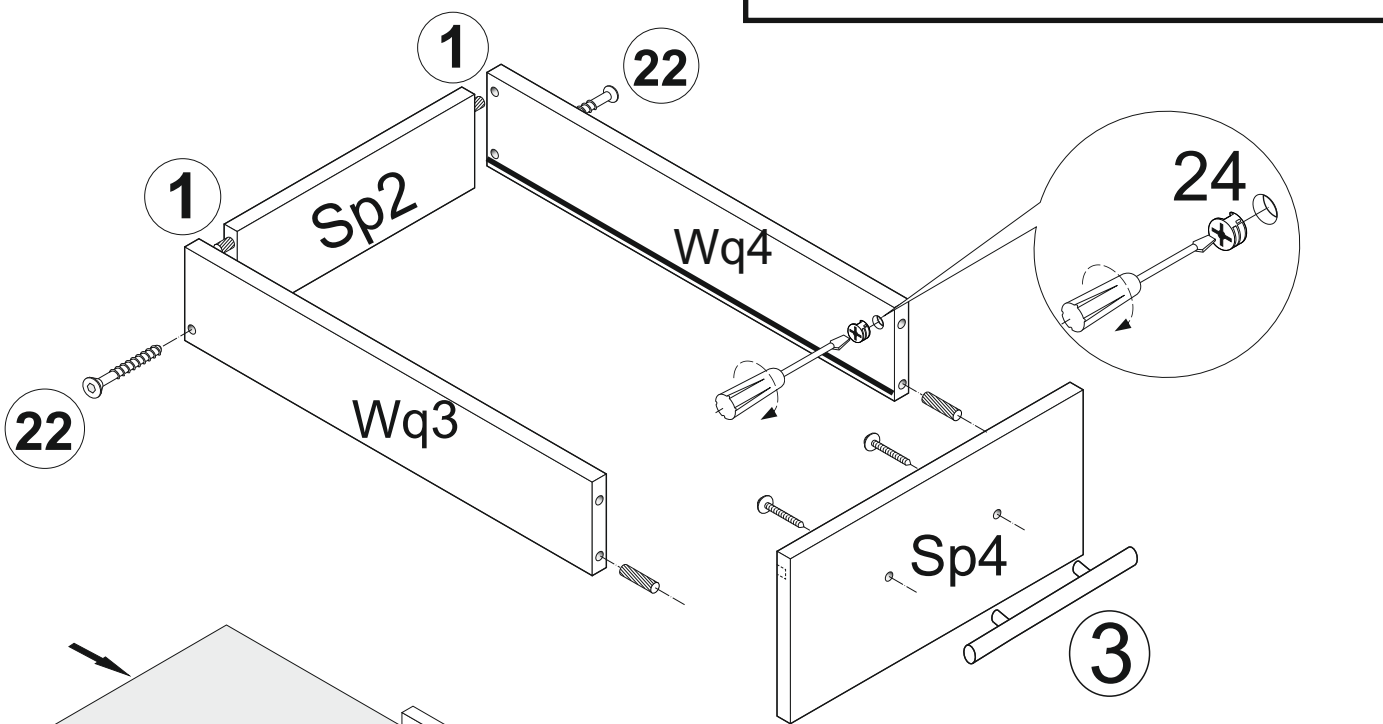
V

P9 720mm x 477mm



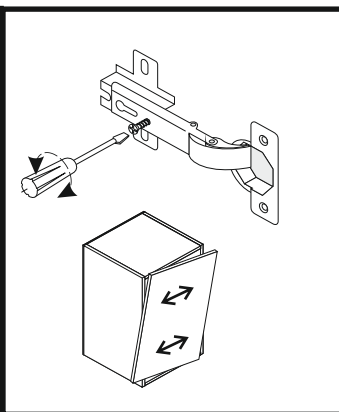
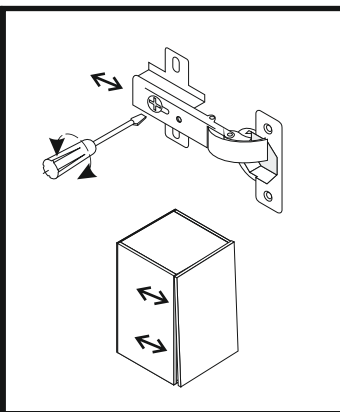
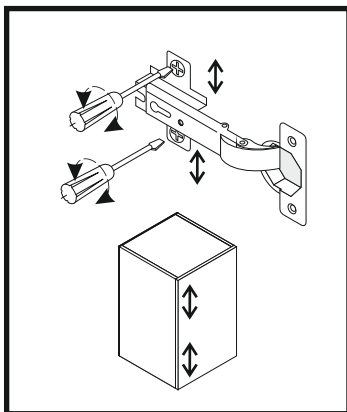
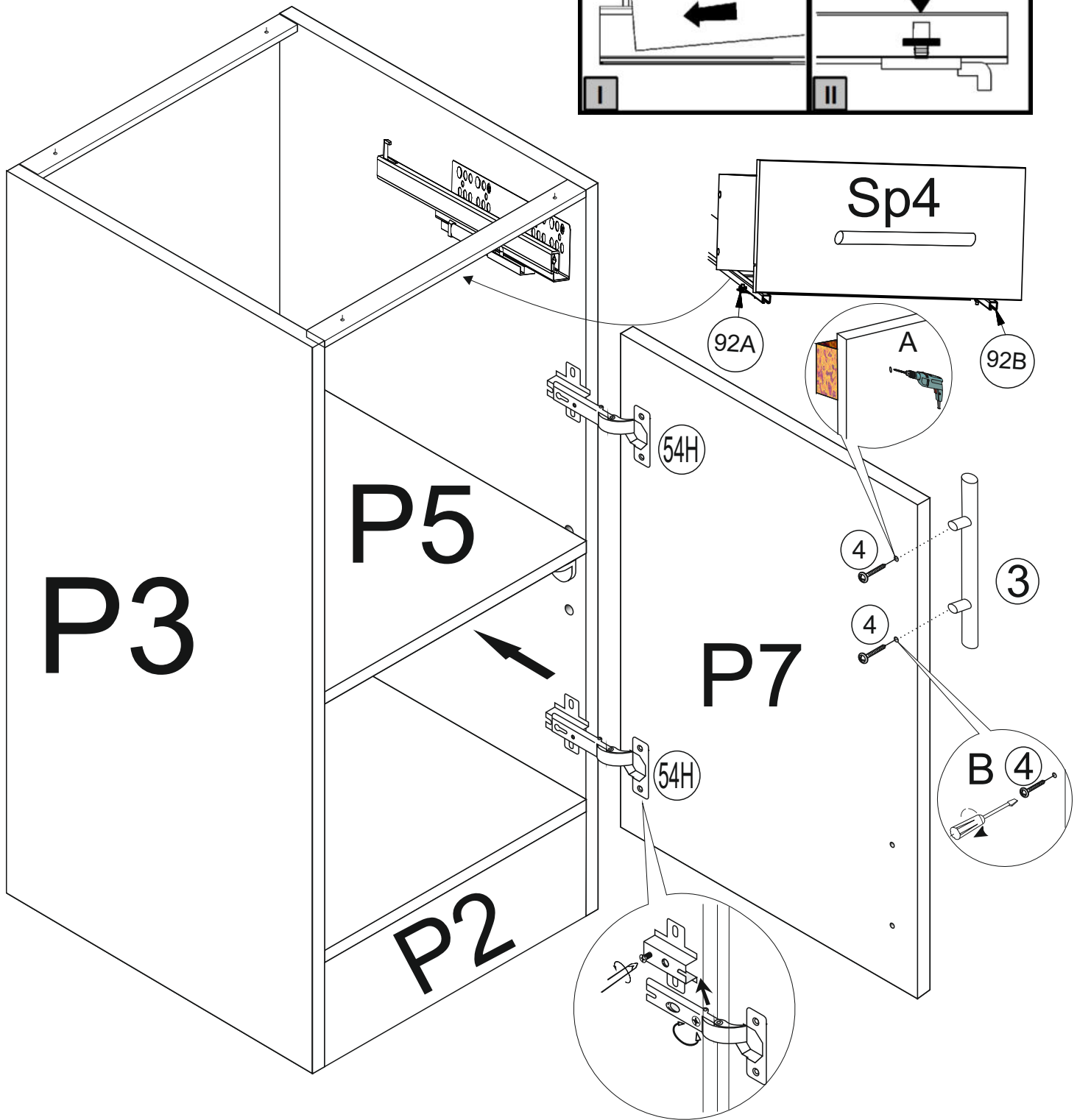
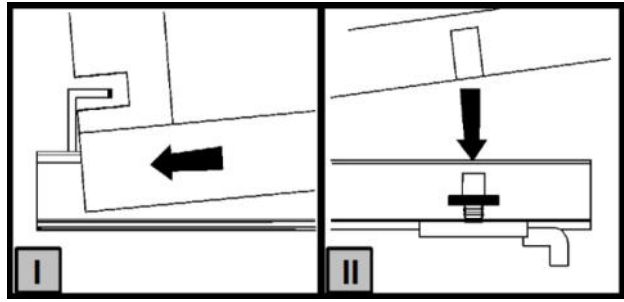
VI

Wq3/Wq4	400mm x 96mm
SP2	428mm x 82mm
SP5	438mm x 405mm



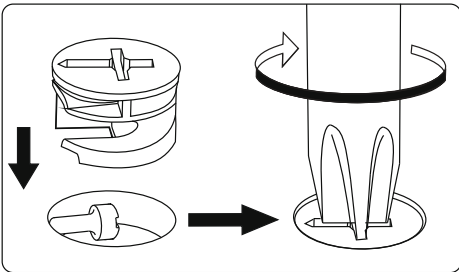
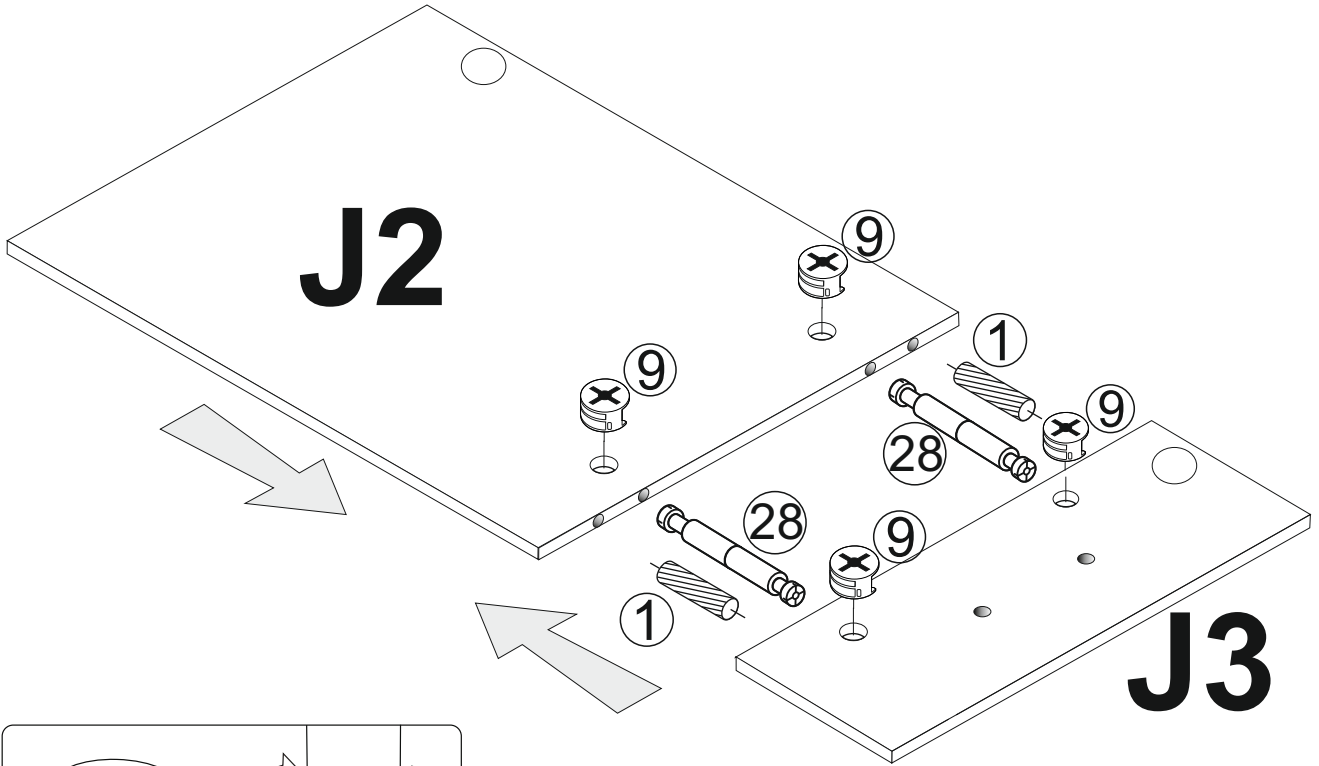
VII

P5 467mm x 510mm



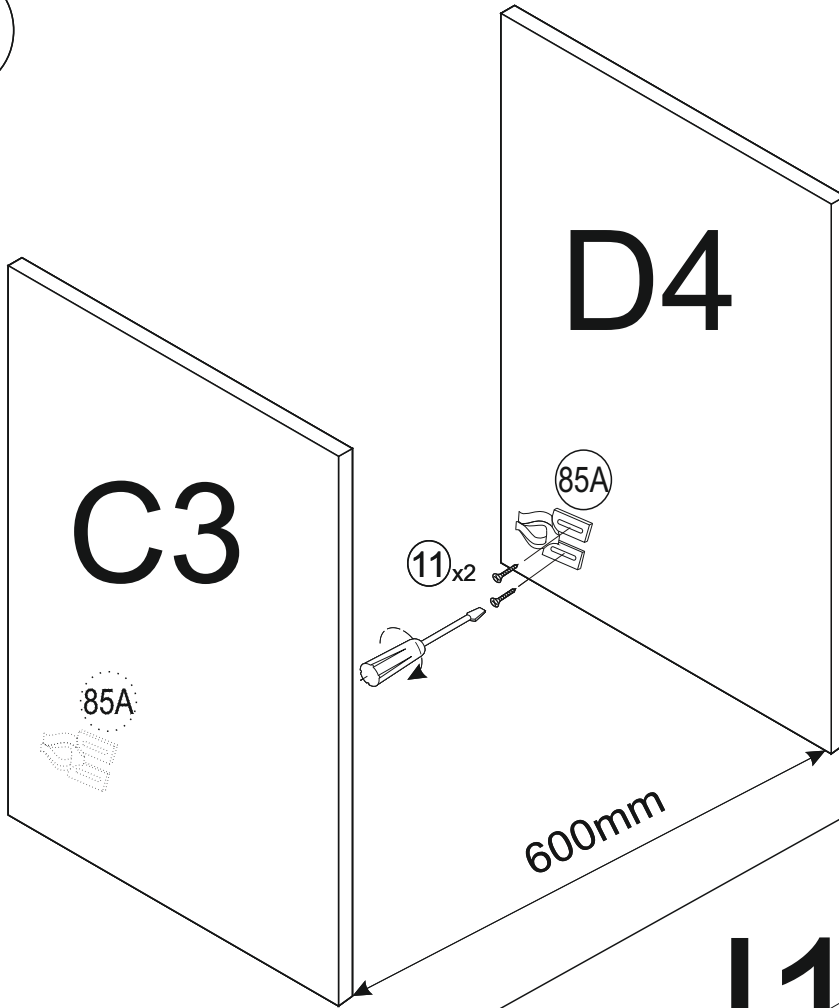
J2 573mm x 596mm
 J3 140mm x 596mm

J

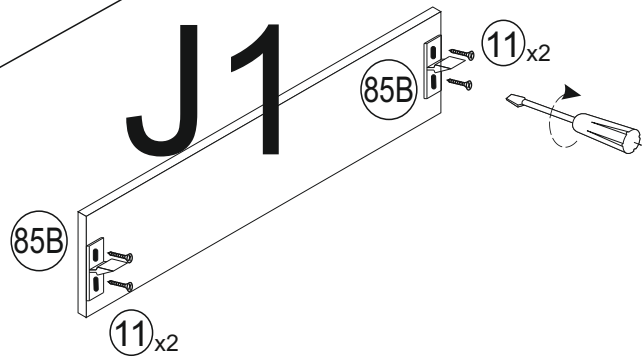


J3 —			
	J2		

I

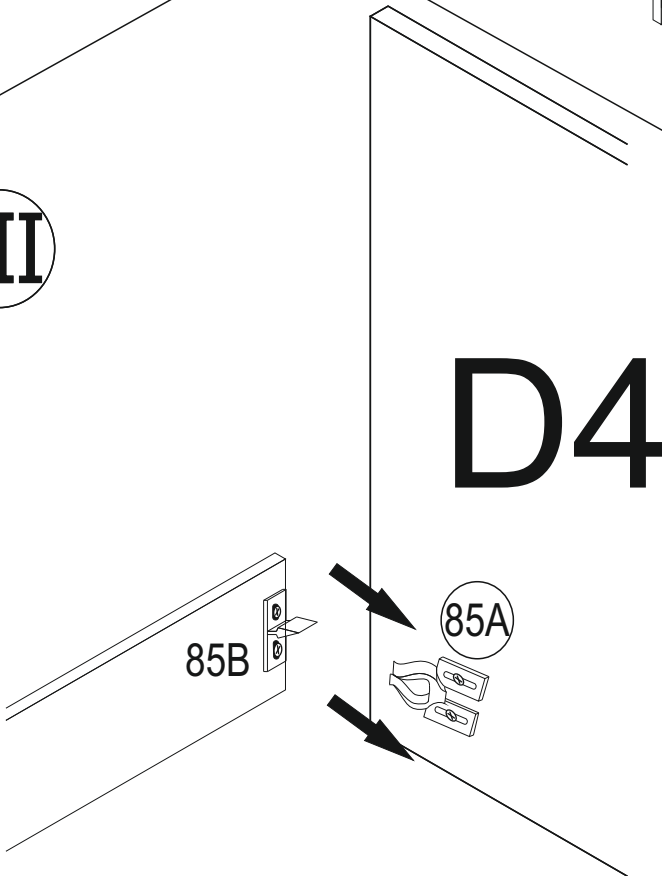


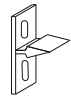


II



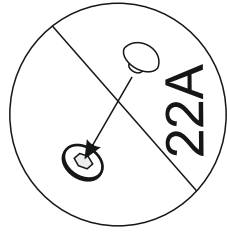
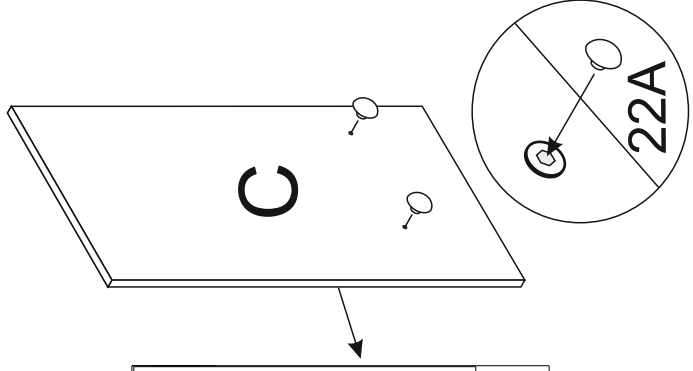
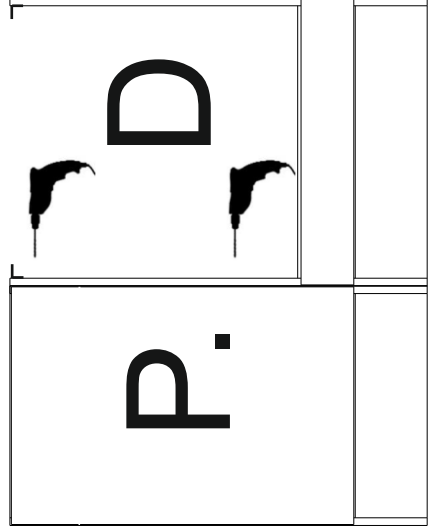
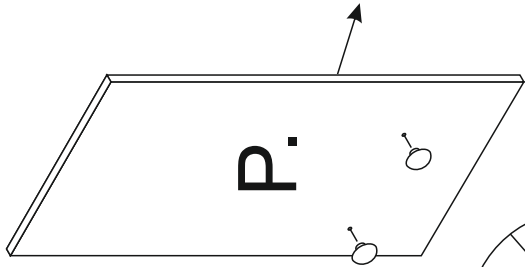
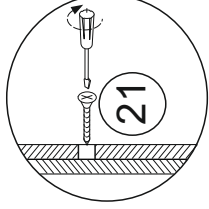
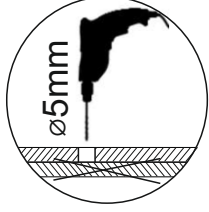
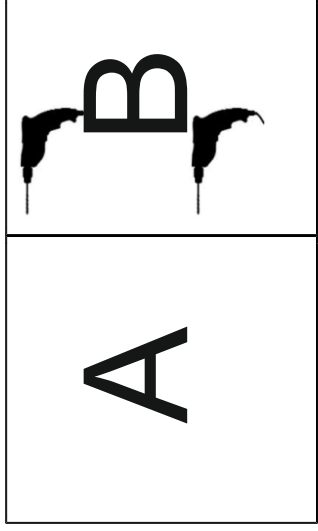
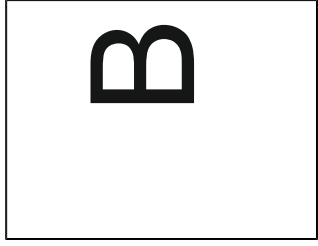
J1 600mm x 150mm

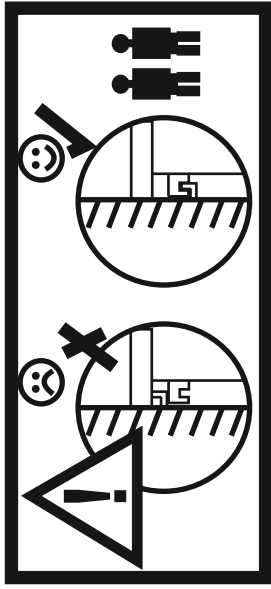
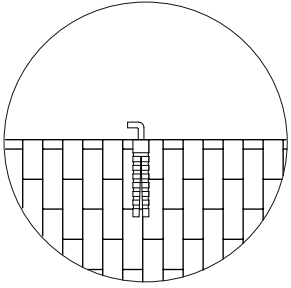
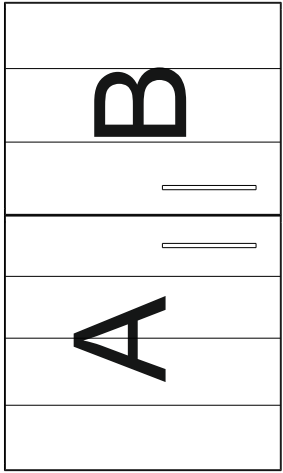
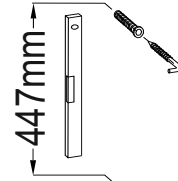
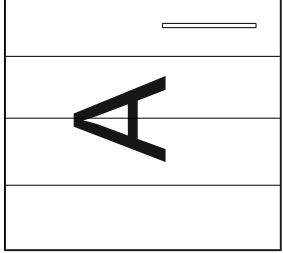
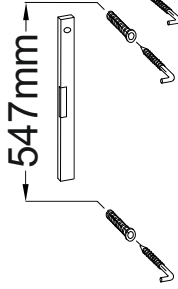
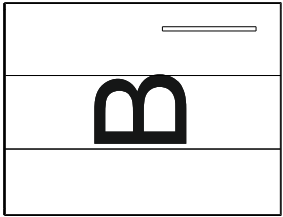
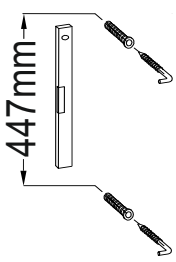
III



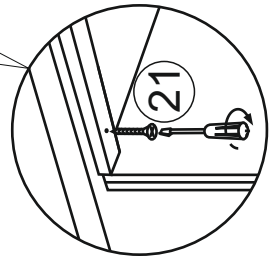
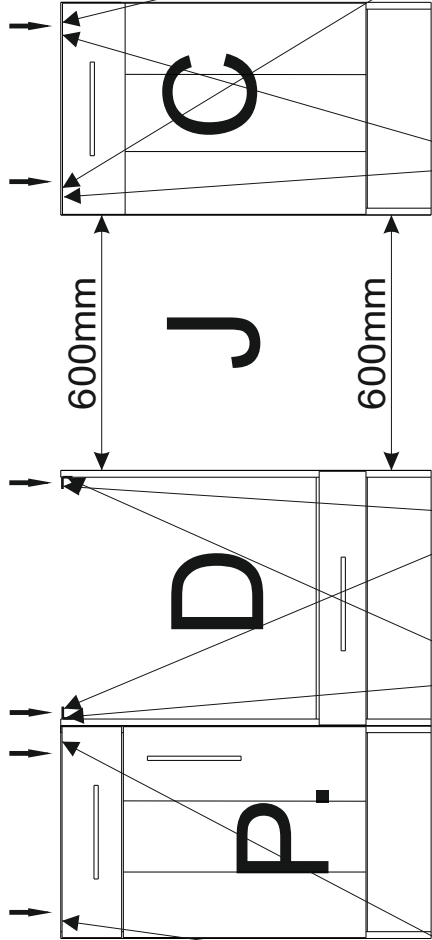
85B		x 2
85A		x 2
11		x 8

I

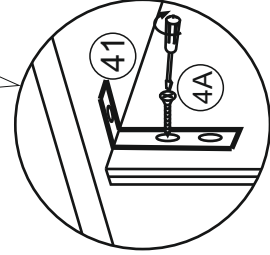




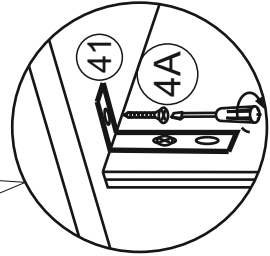
Z1



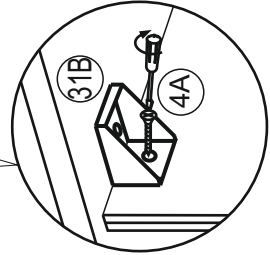
P.



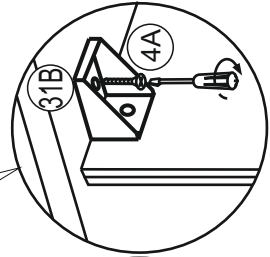
D



D



C

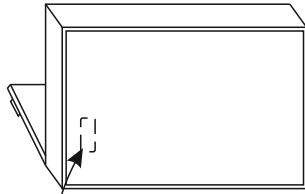


C

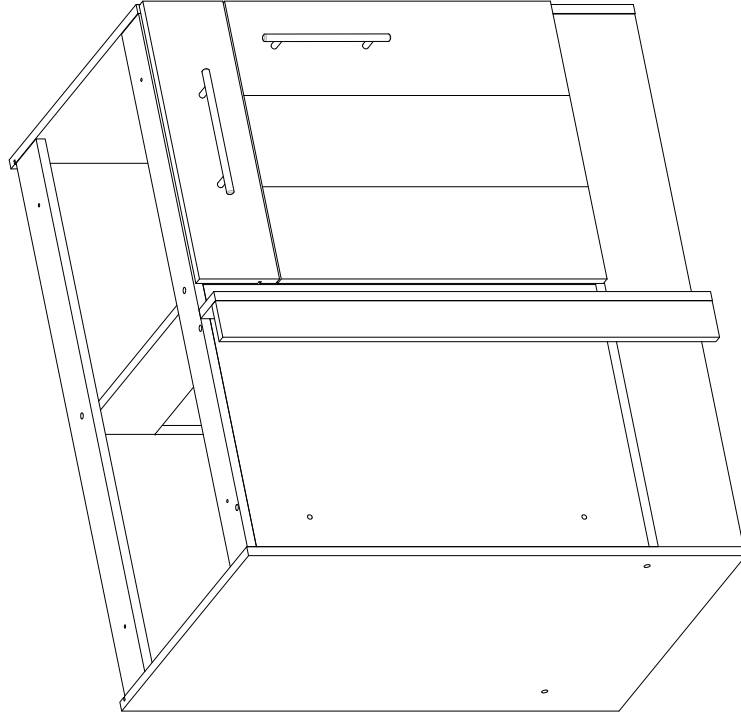
25 / 25

.....
 XXXXXXXXXXXX serie: xxx

 Hergestellt für:



A



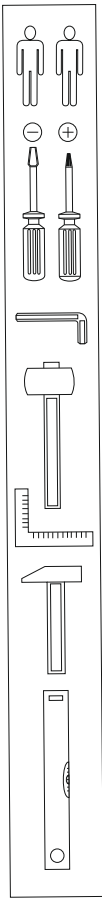
90 min

<http://www.bega-gruppe.de>



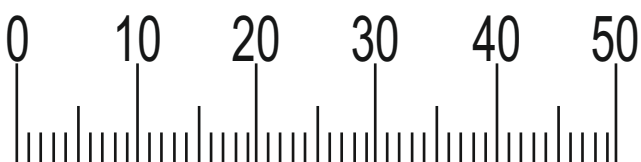
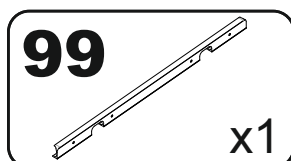
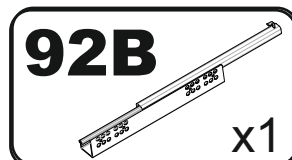
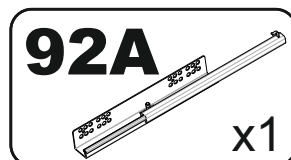
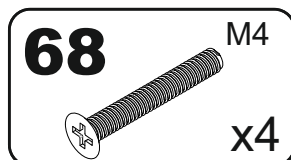
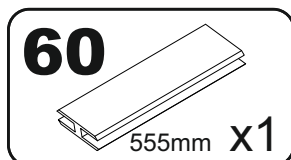
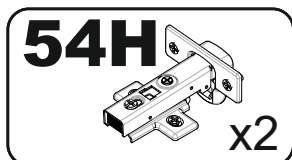
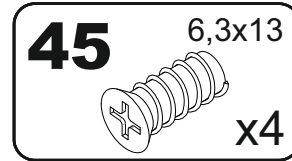
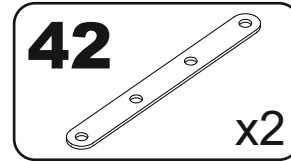
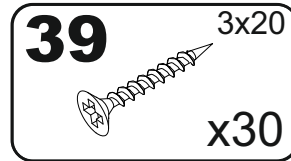
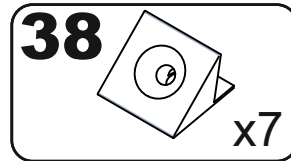
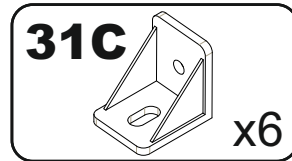
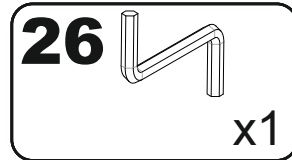
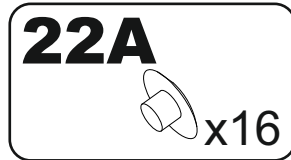
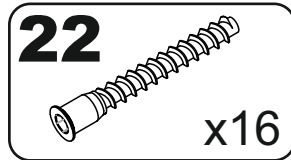
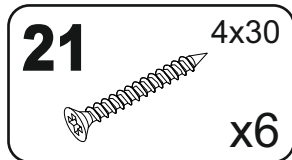
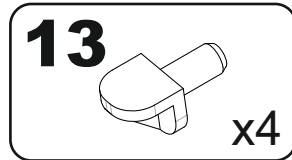
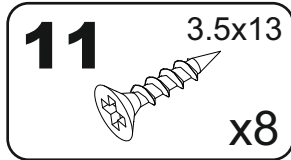
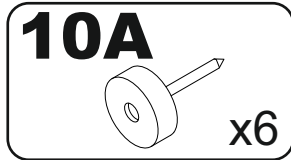
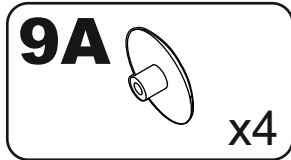
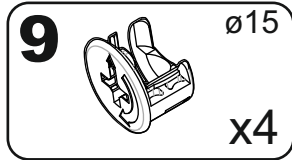
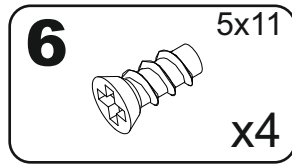
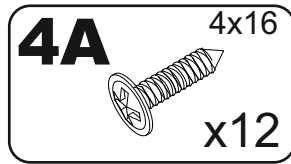
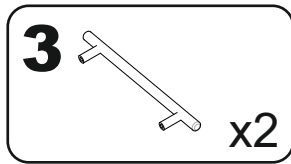
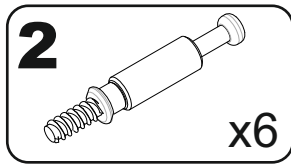
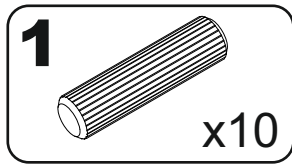
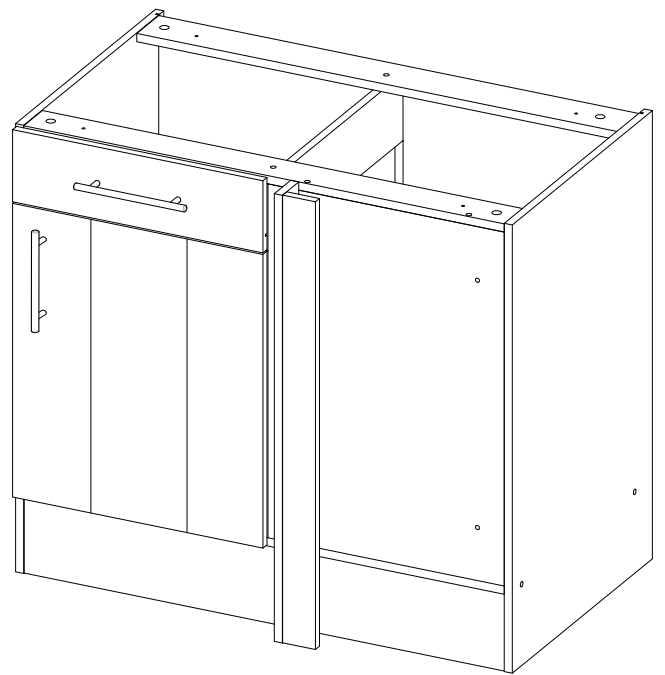
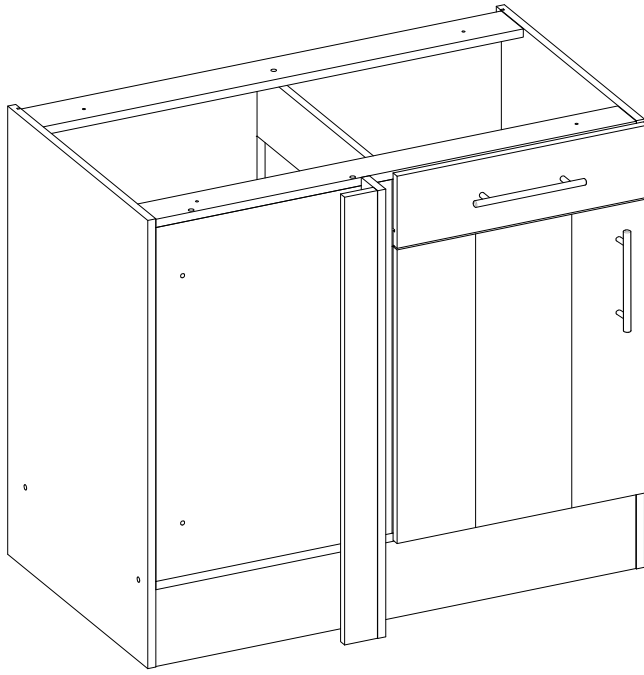
- | | | |
|----|----------------|-------------|
| BG | Bulgarisch | Български |
| CS | Tschechisch | čeština |
| DA | Dänisch | Dansk |
| DE | Deutsch | Deutsch |
| ET | Estnisch | Eesti |
| EL | Griechisch | ελληνικά |
| EN | Englisch | English |
| ES | Spanisch | español |
| FR | Französisch | Français |
| FI | Finnisch | suomalainen |
| HR | Kroatisch | hrvatski |
| HU | Ungarisch | magyar |
| IT | Italienisch | italiano |
| LV | Lettisch | latvis |
| LT | Litauisch | lietuvis |
| NL | Niederländisch | Nederlands |
| PL | Polnisch | Polski |
| PT | Portugiesisch | português |
| RO | Rumänisch | român |
| SK | Slowakisch | slovenský |
| SL | Slowenisch | slovensčina |
| SV | Schwedisch | Svenska |



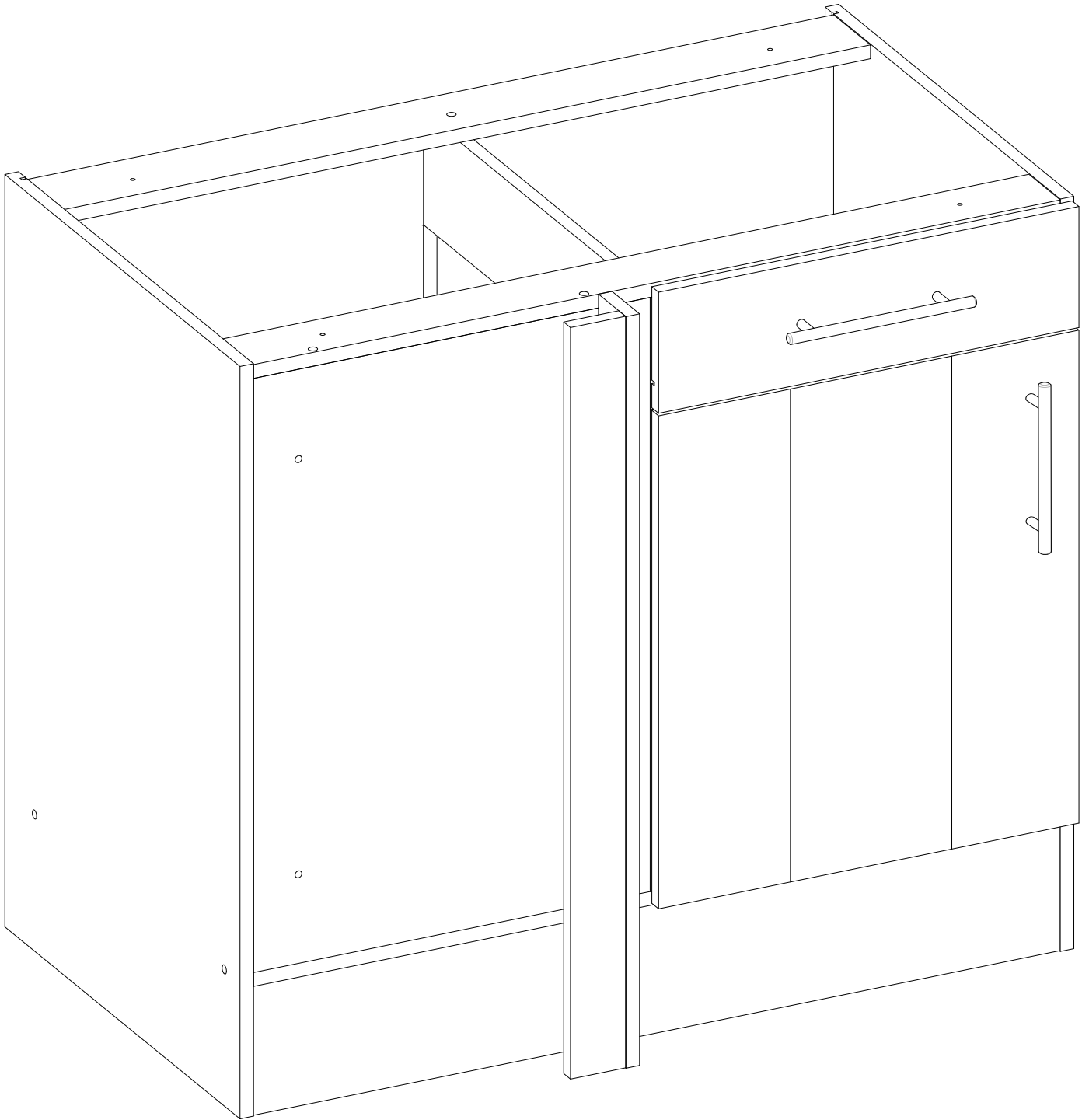


A.VERSION-LINKS/LEFT

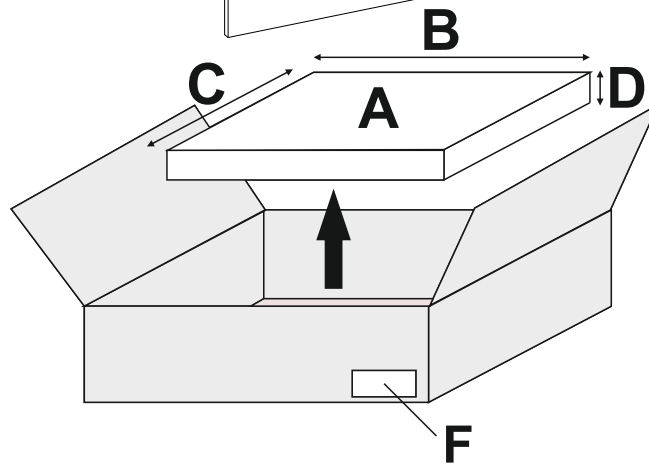
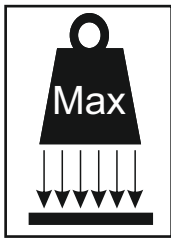
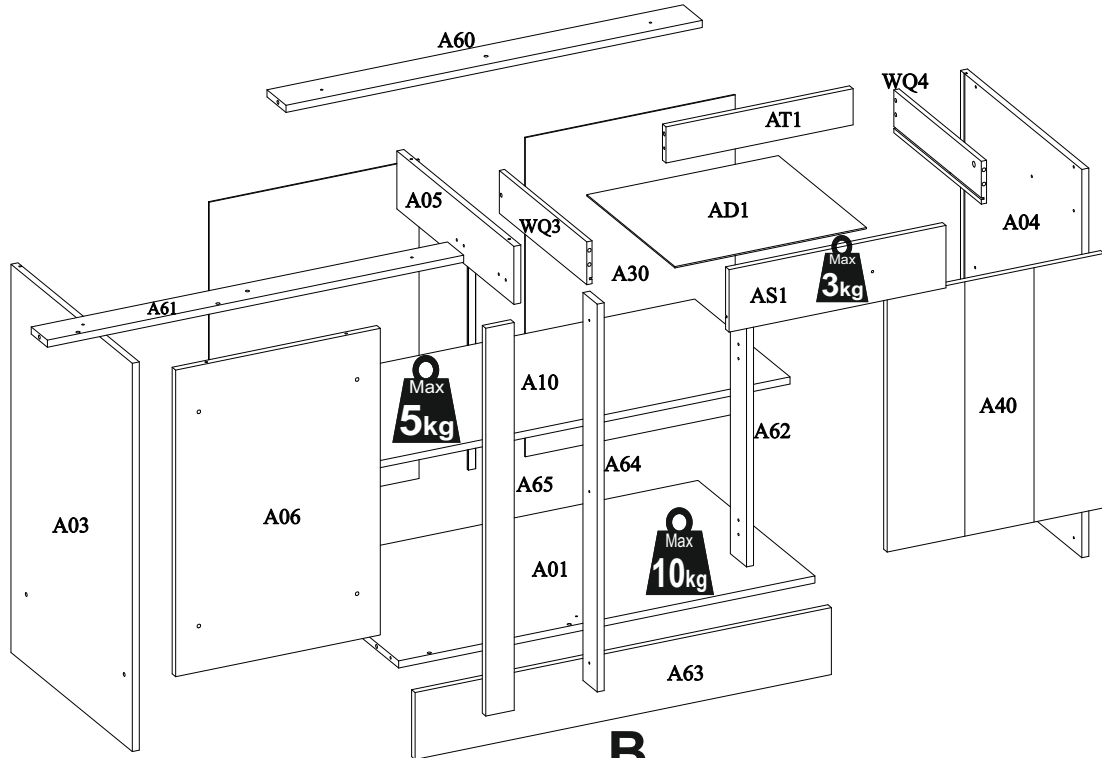
B.VERSION-RECHTS/RIGHT



A. VERSION-LINKS/LEFT

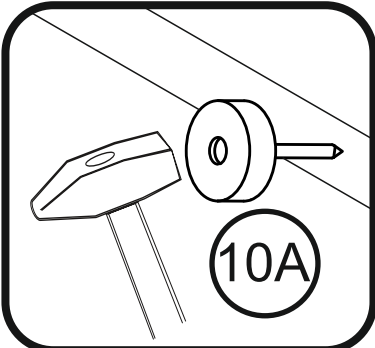
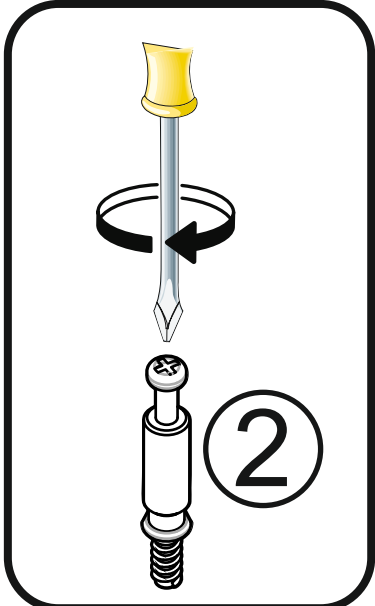
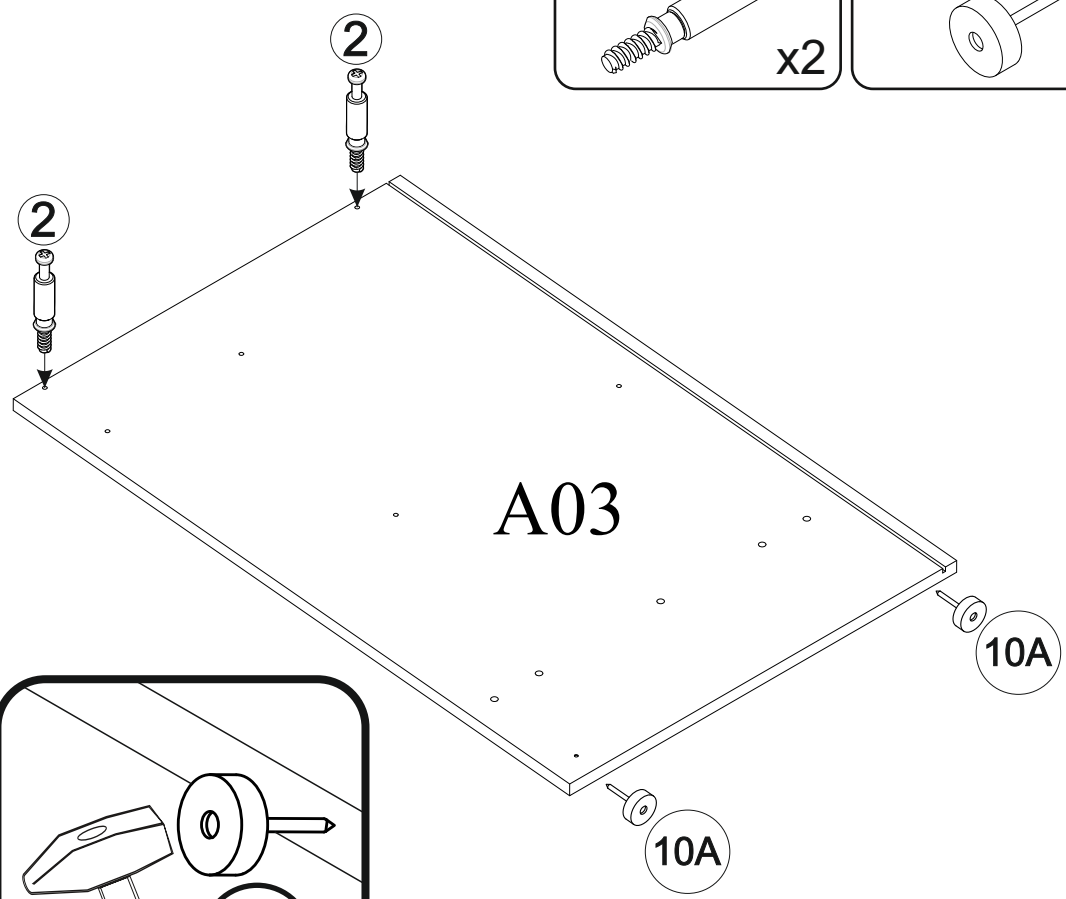
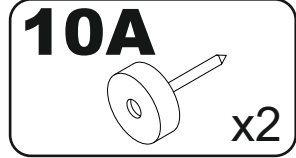
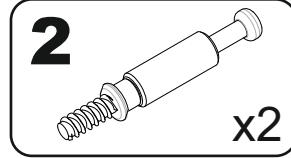


A

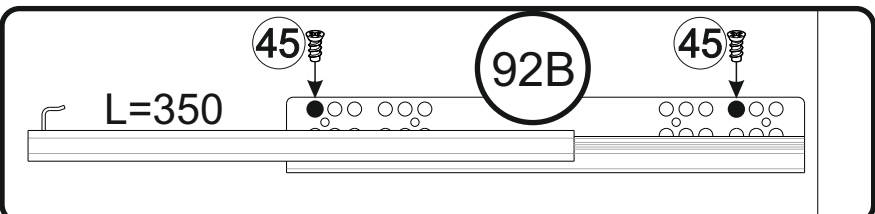
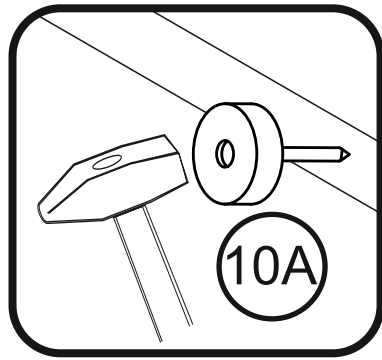
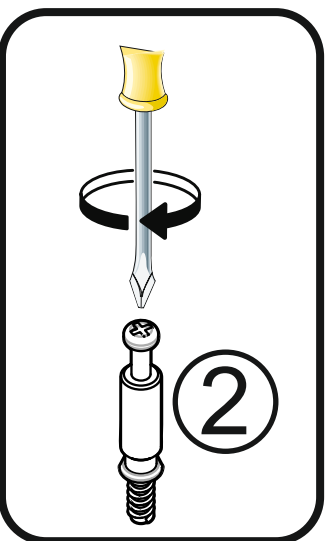
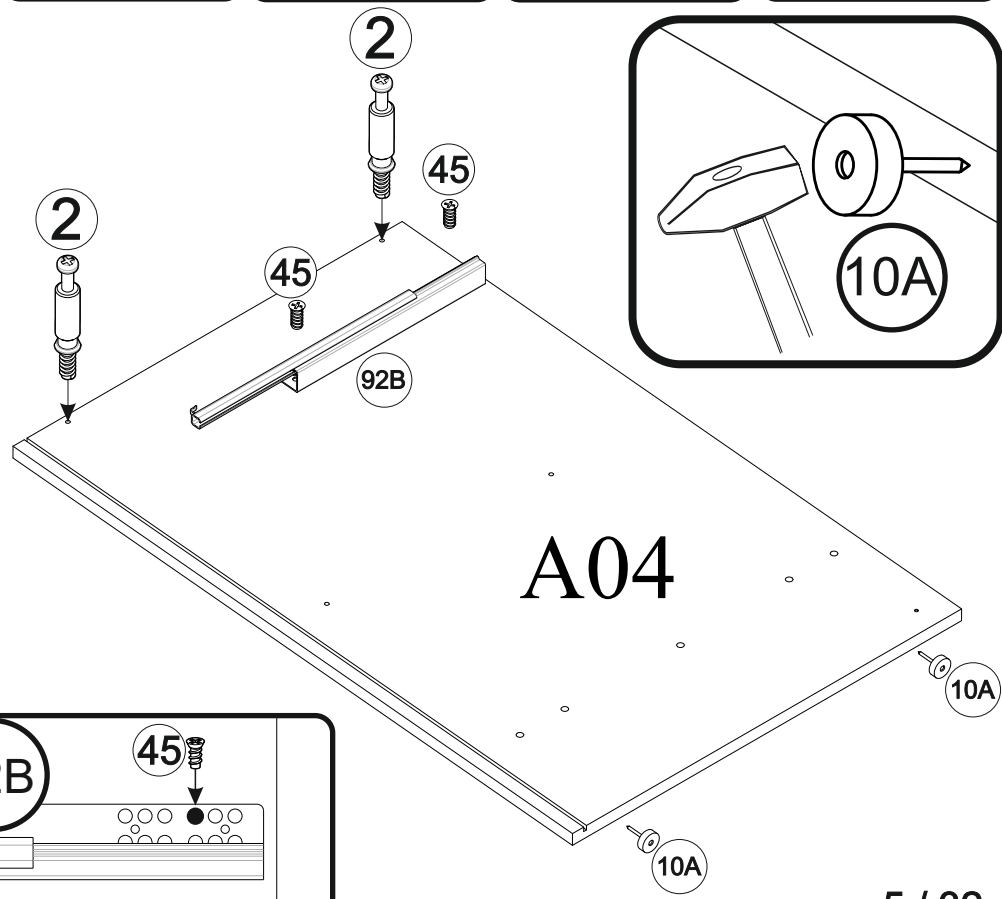
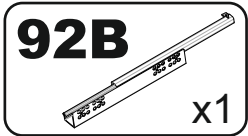
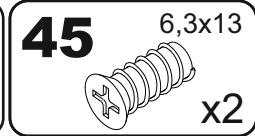
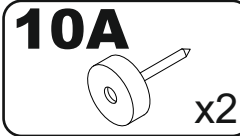
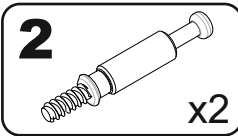


A	B_(mm)	C_(mm)	D_(mm)	E	F
A01	952	535	16	1	1 2
A03	870	555	16	1	1 2
A04	870	555	16	1	1 2
A05	535	130	16	1	1 2
A06	687	468	16	1	2 2
A10	952	436	16	1	1 2
A30	715	480	3	2	2 2
A40	570	496	16	1	2 2
A60	952	87	16	1	1 2
A61	952	74	16	1	1 2
A62	557	74	16	1	1 2
A63	952	150	16	1	1 2
A64	869	65	16	1	2 2
A65	869	65	16	1	2 2
AD1	438	403	3	1	2 2
AS1	496	140	16	1	2 2
AT1	428	81	16	1	1 2
W Q3	400	96	12	1	2 2
W Q4	400	96	12	1	2 2
Z01	1120	600	28	1	2 2

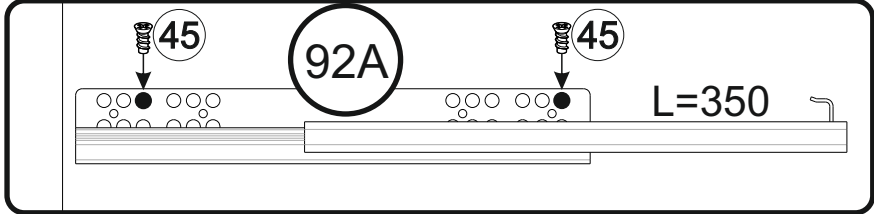
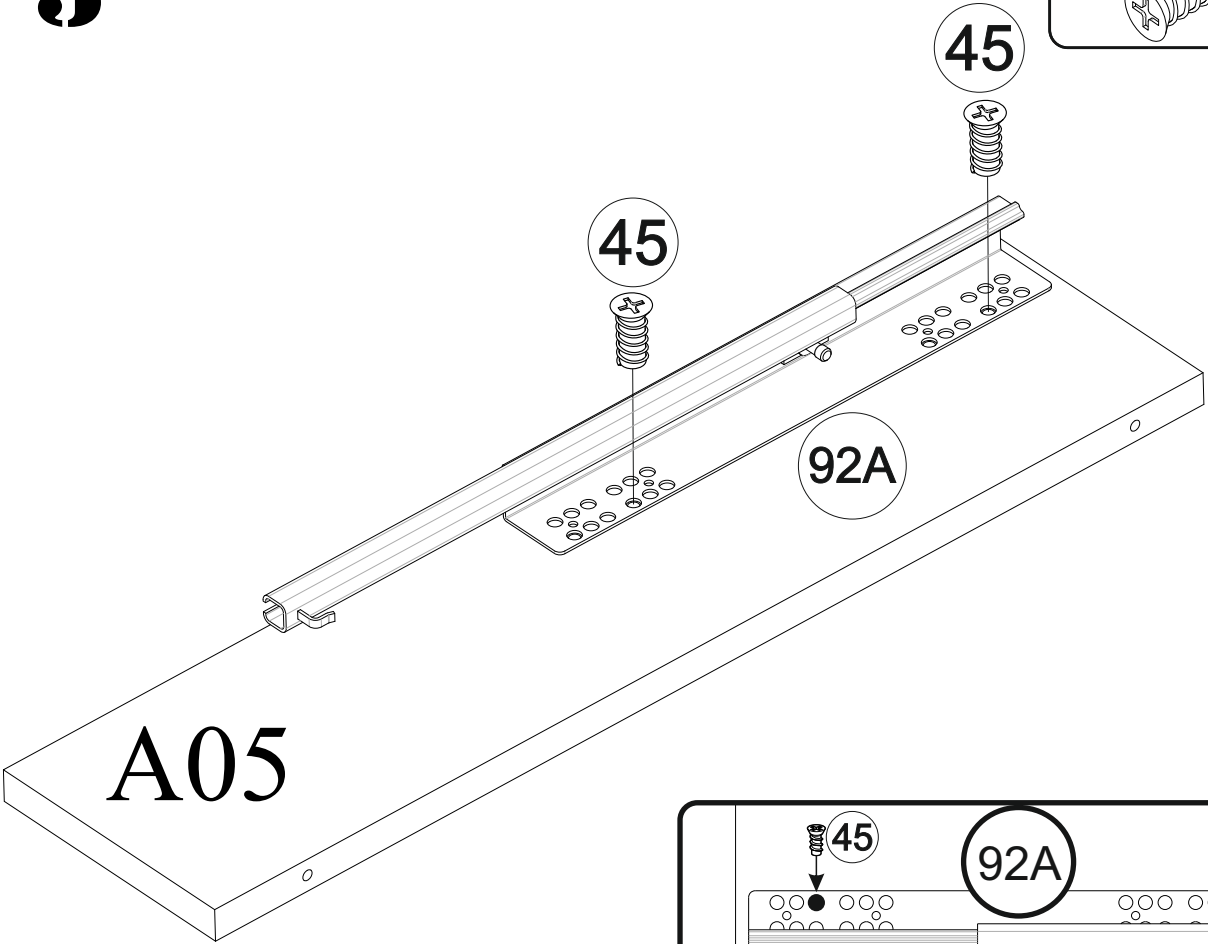
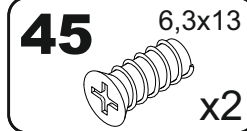
1



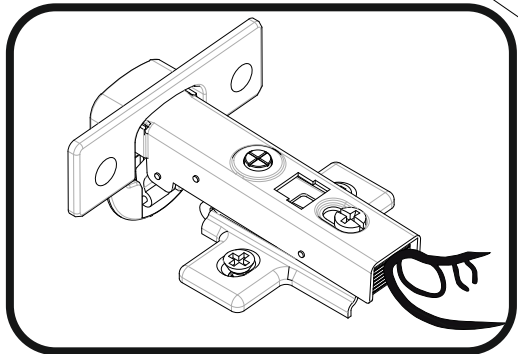
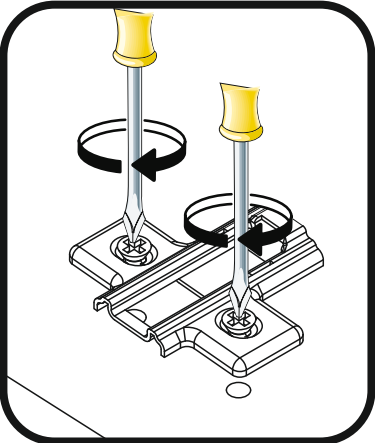
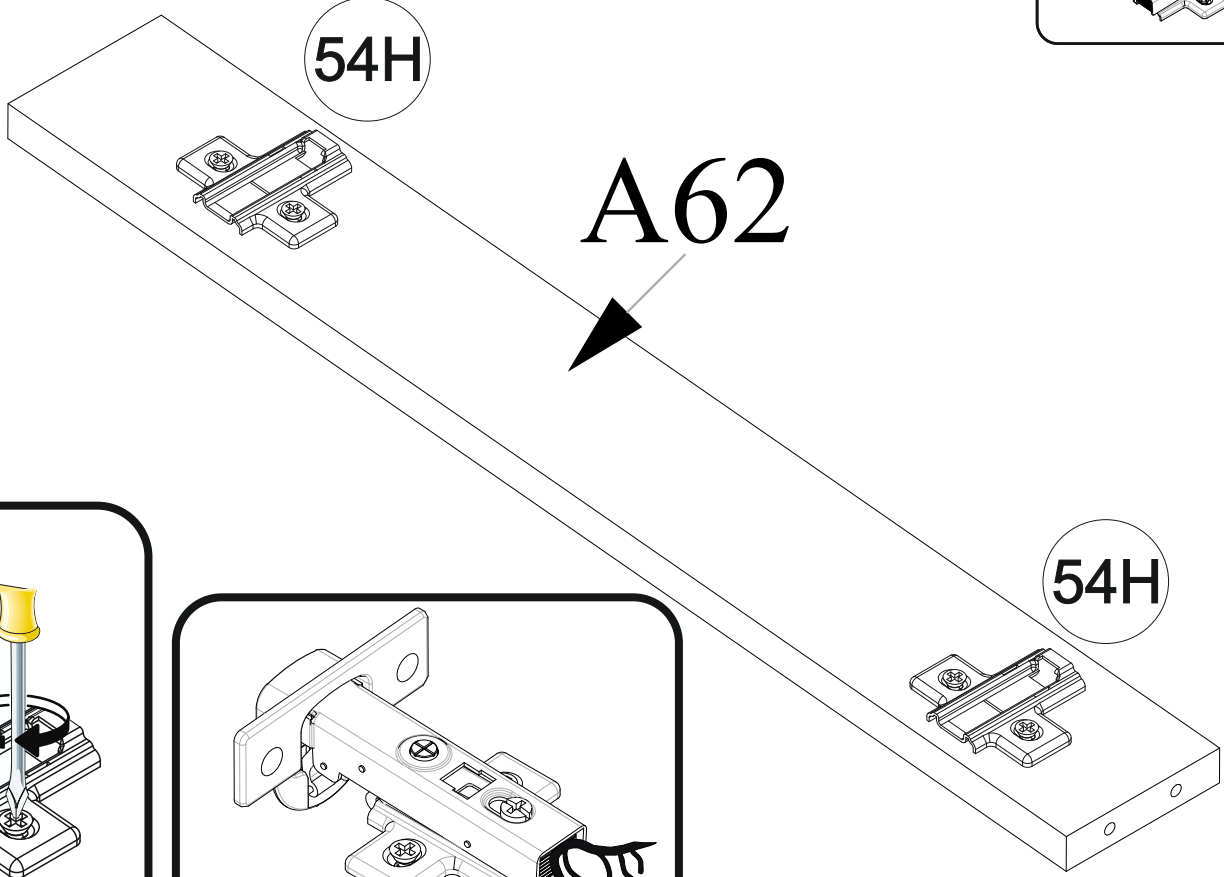
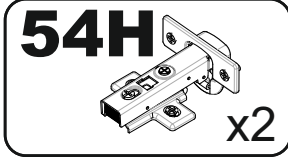
2



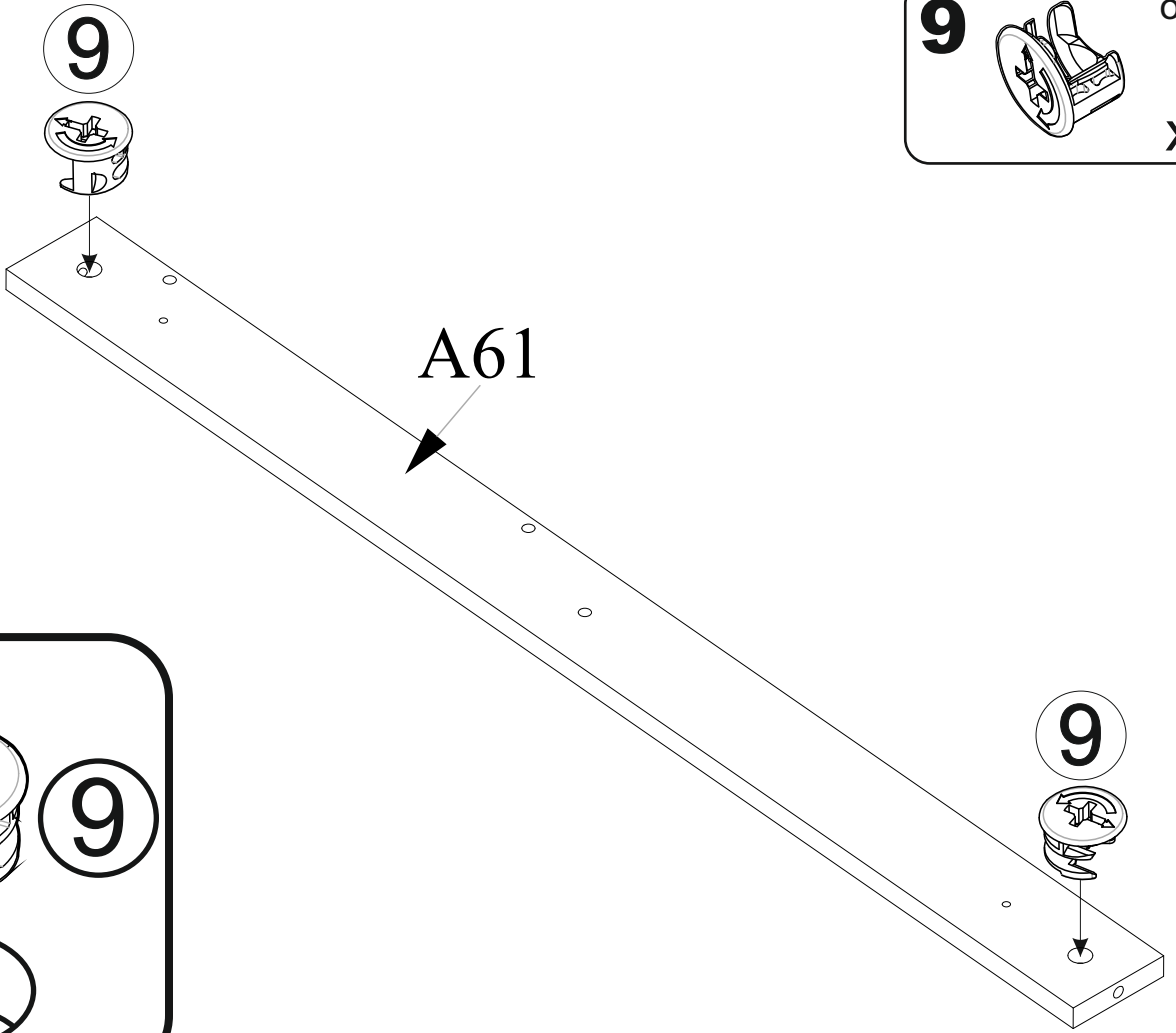
3



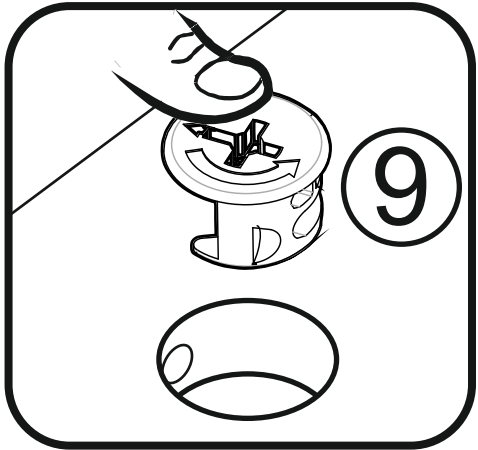
4



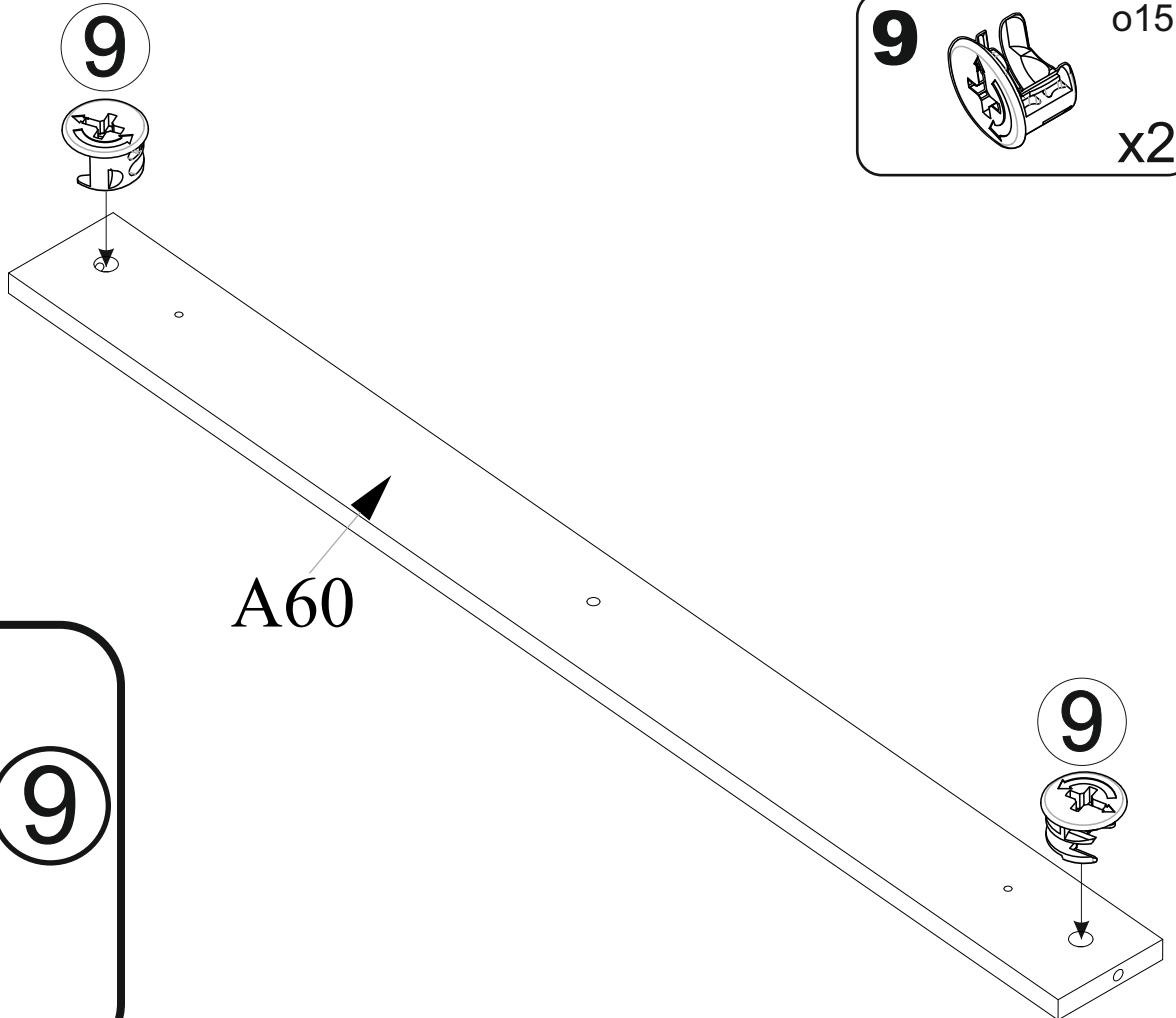
5



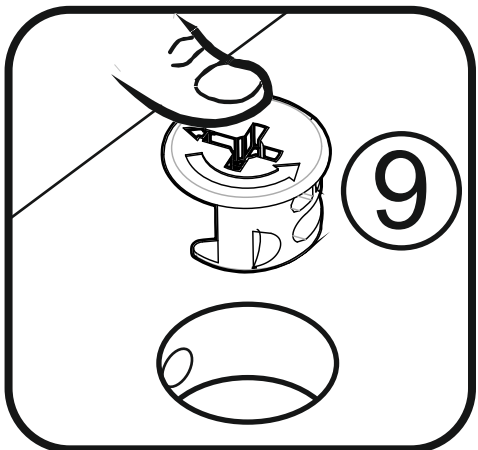
9 o15
x2



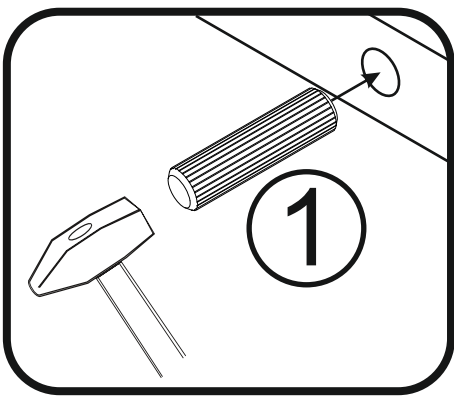
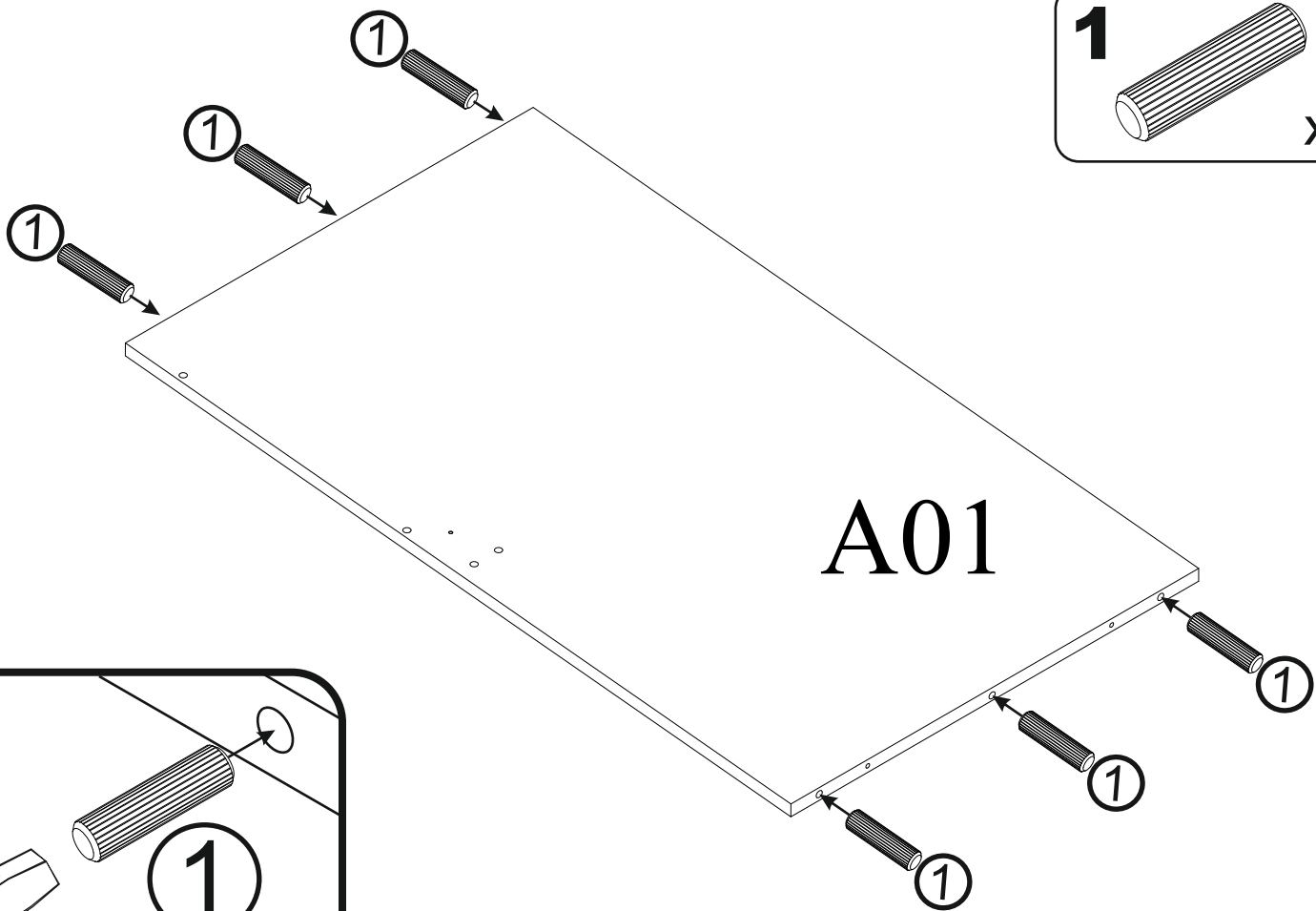
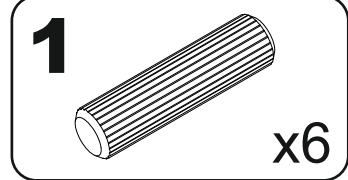
6



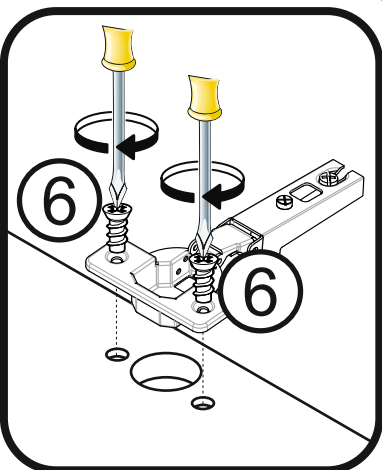
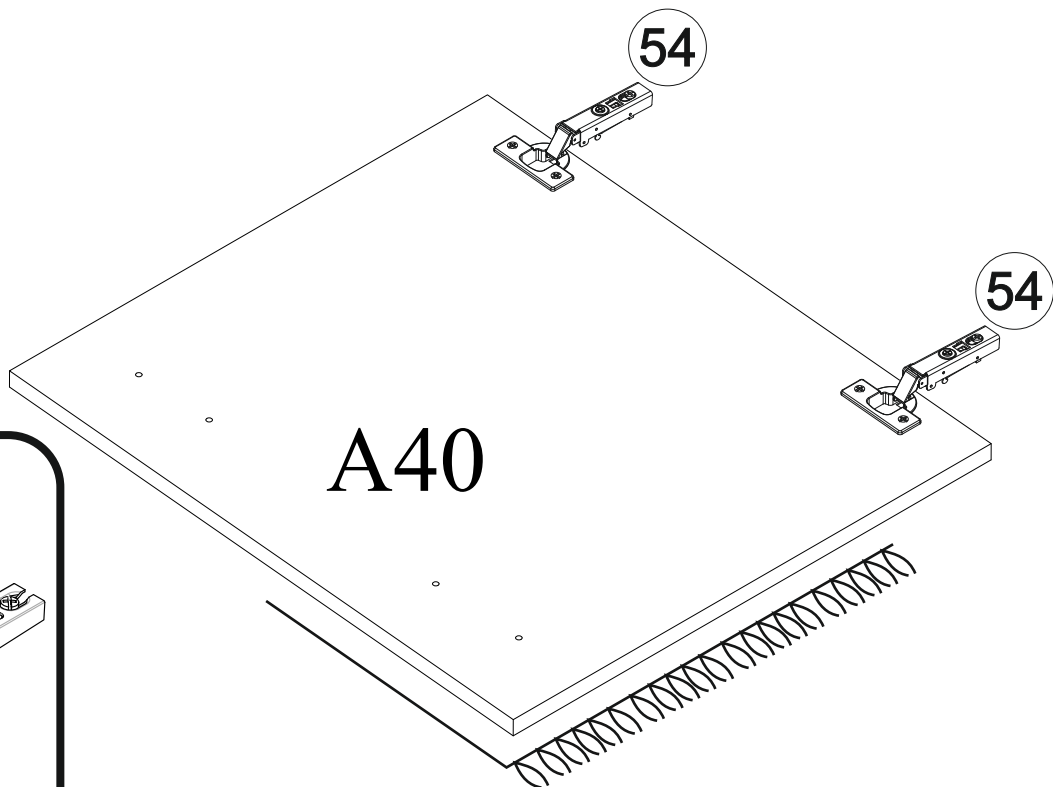
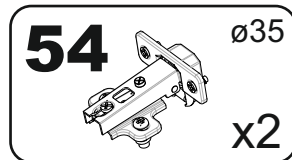
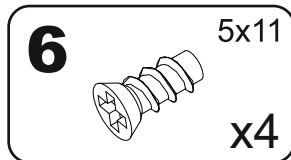
9 o15
x2



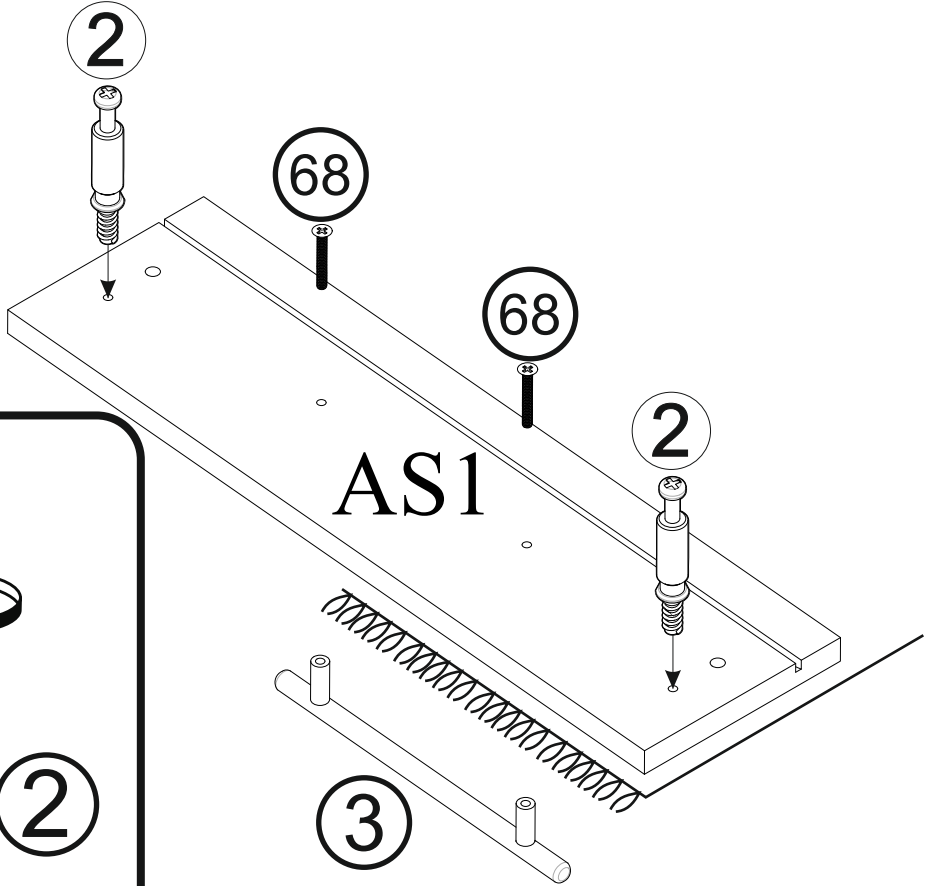
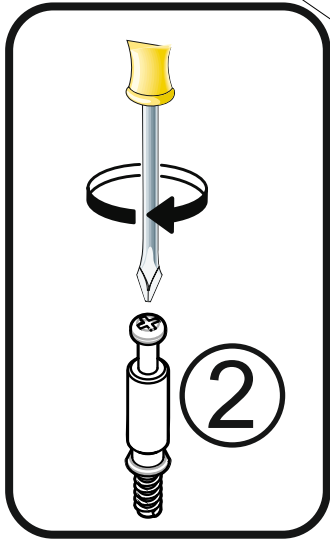
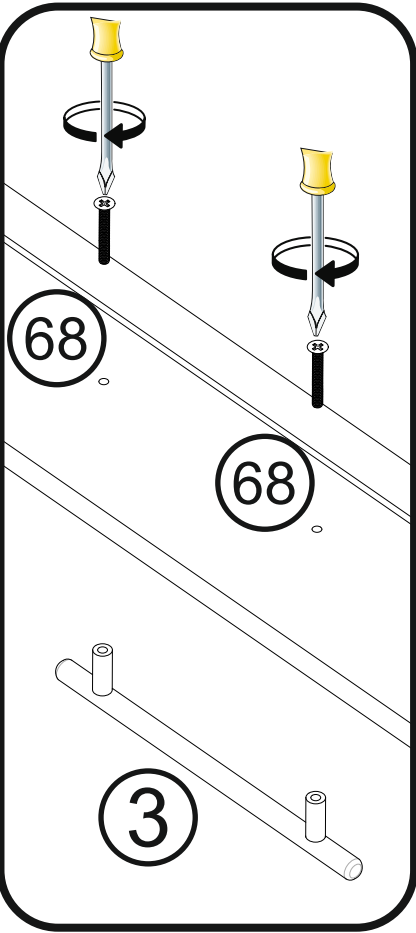
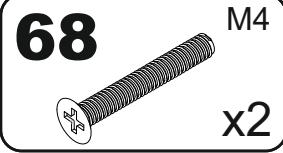
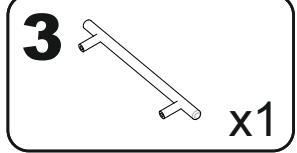
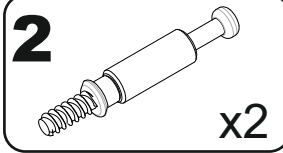
7



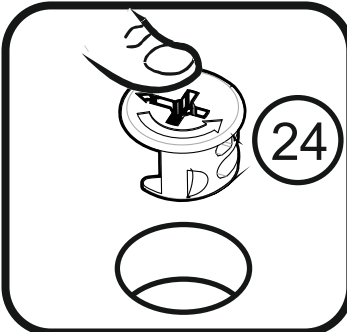
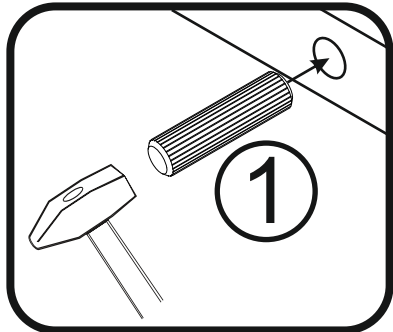
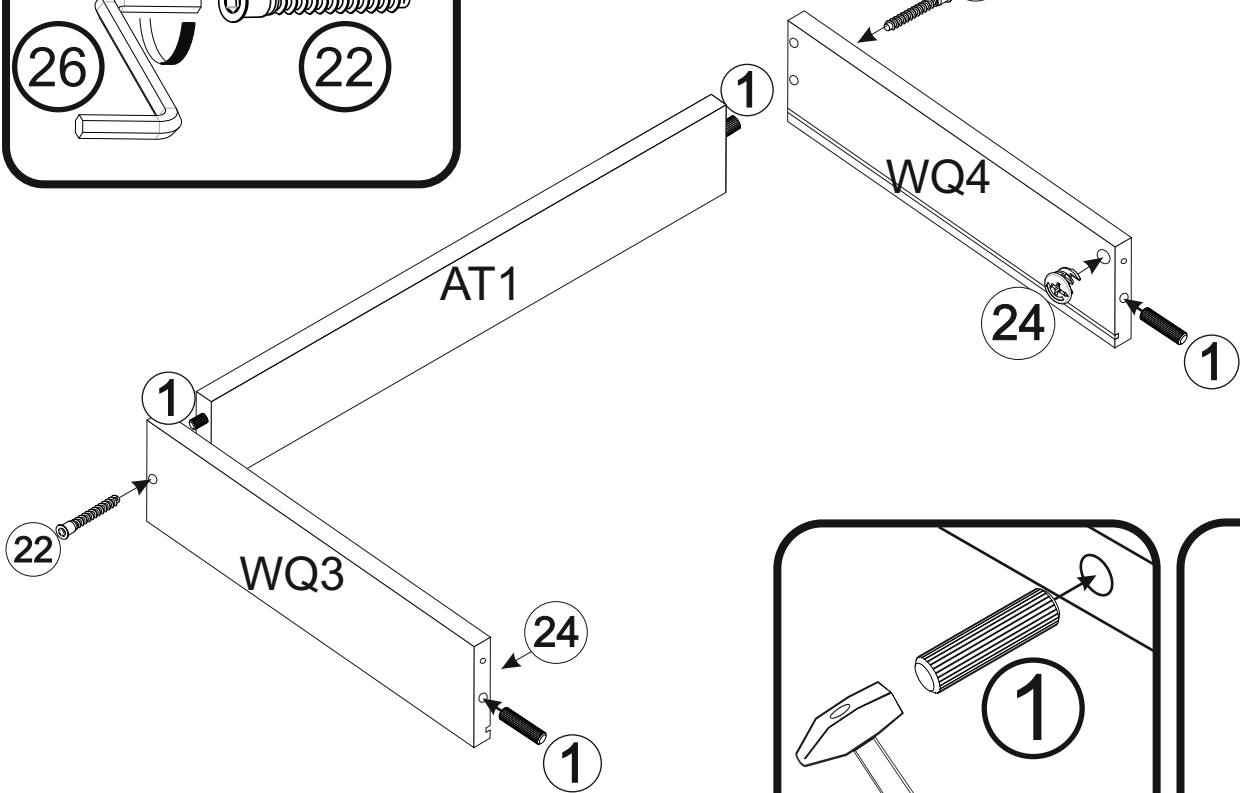
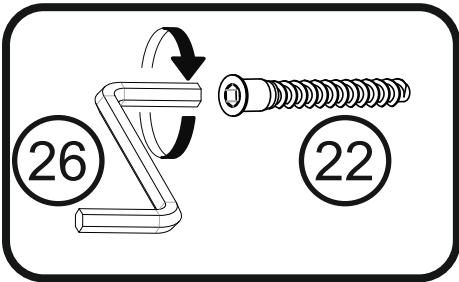
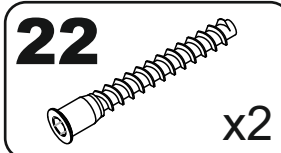
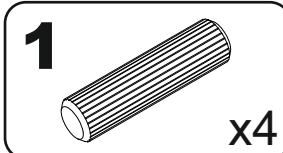
8



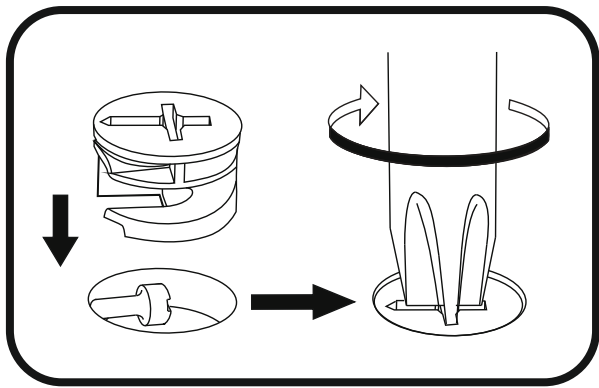
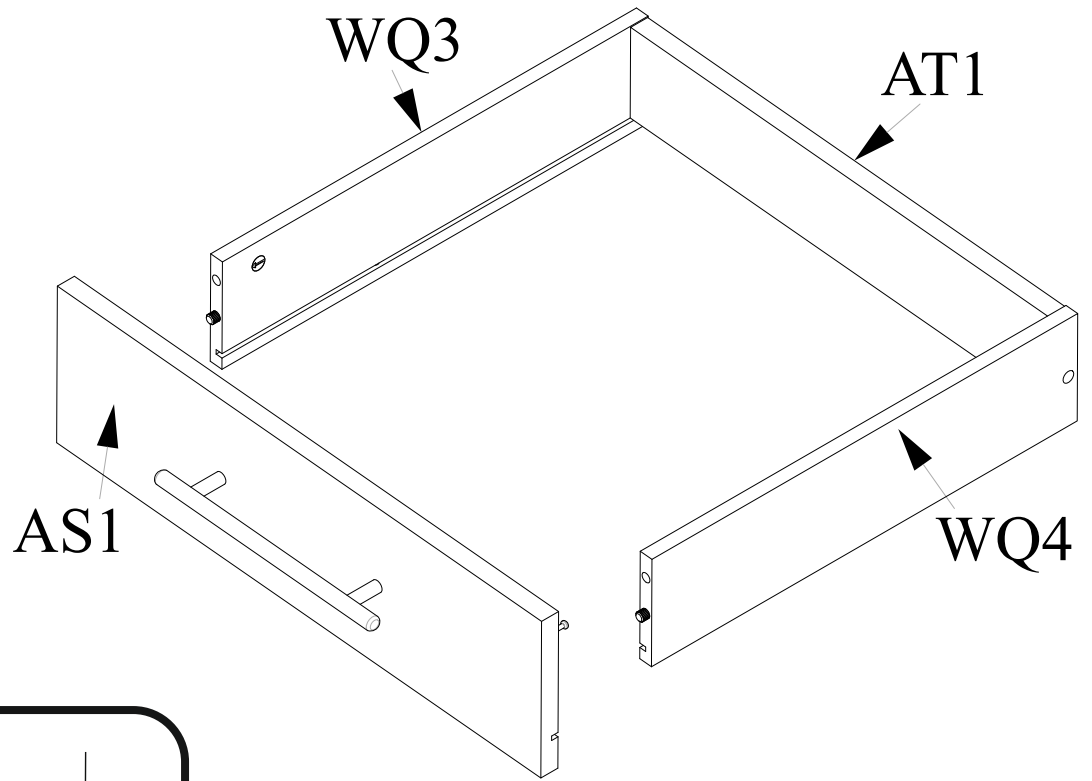
9



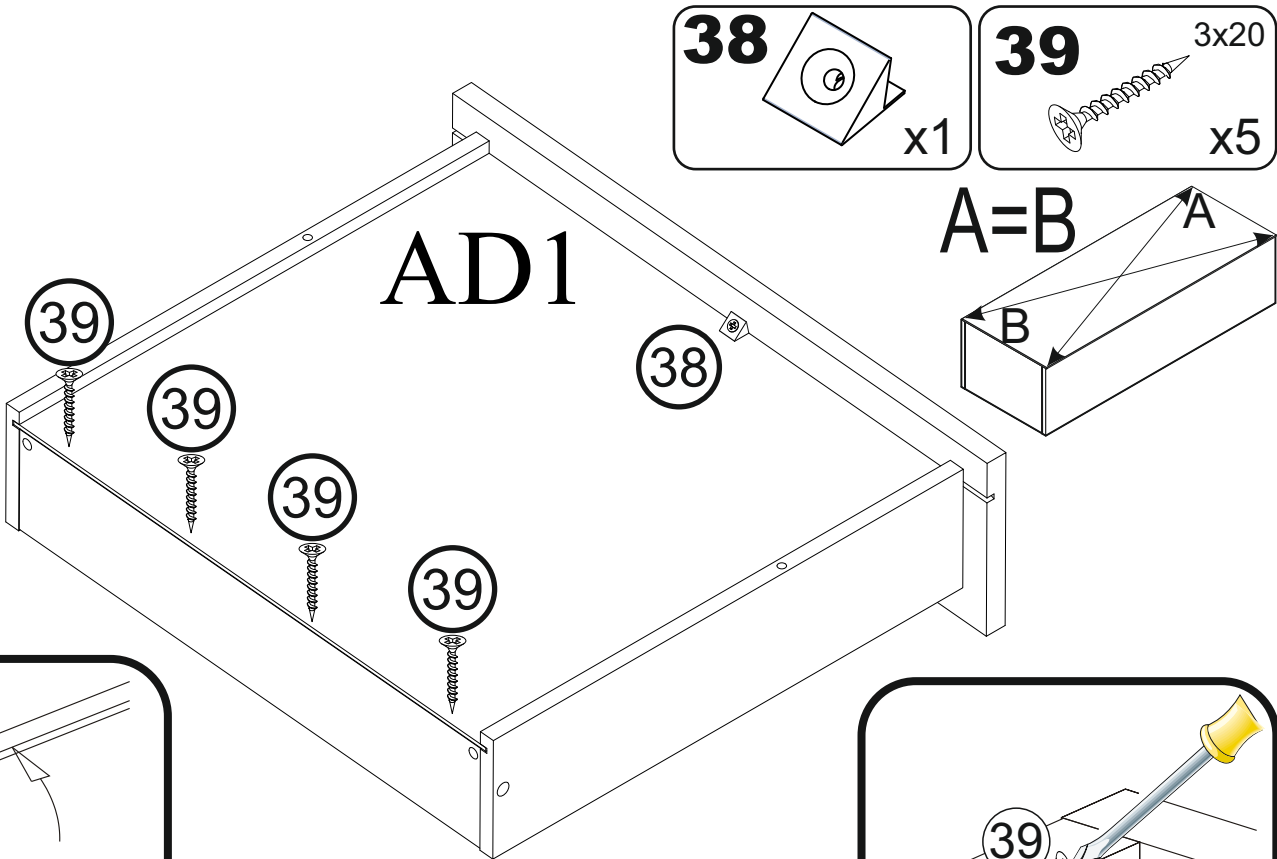
10



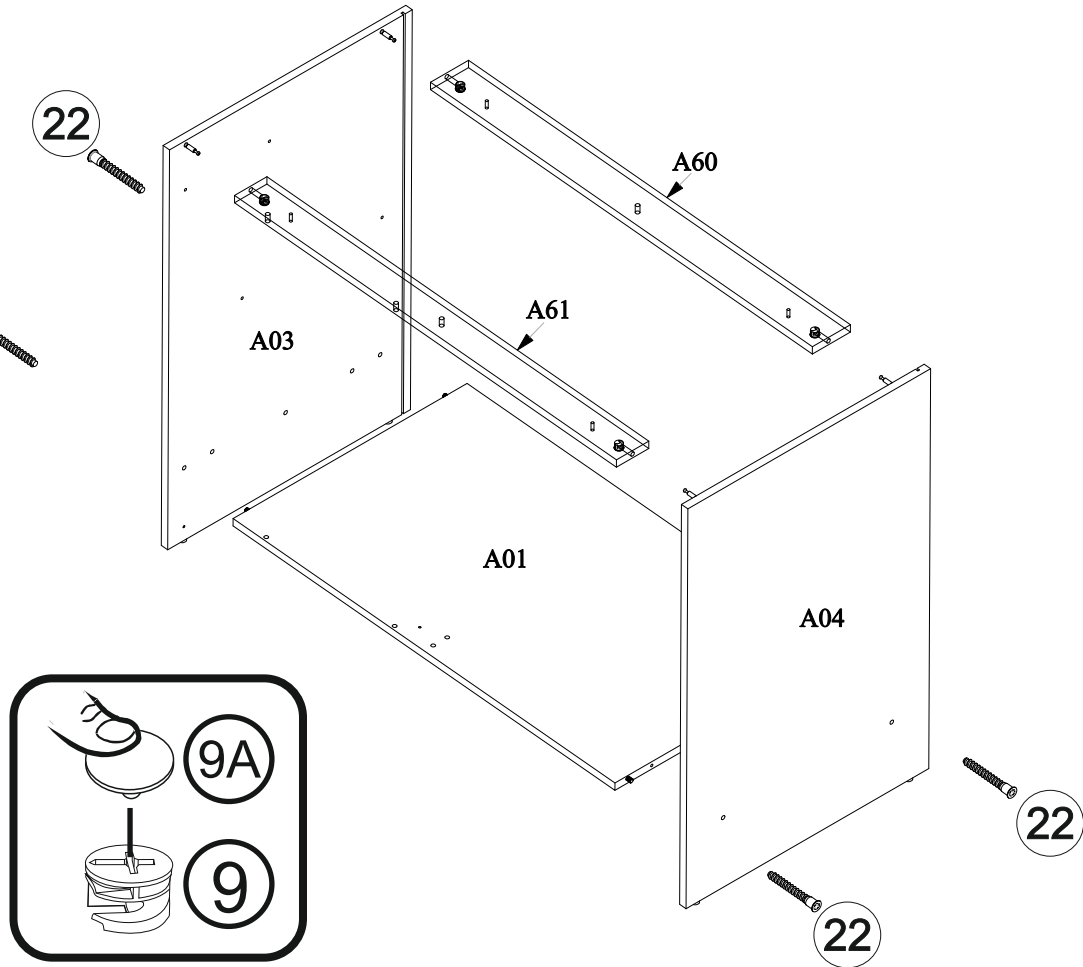
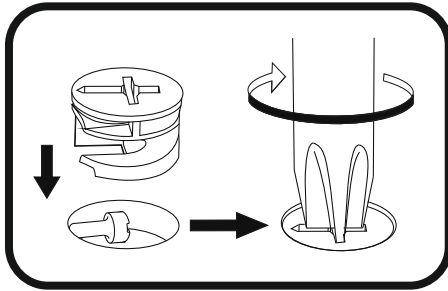
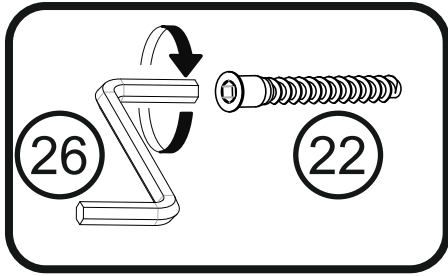
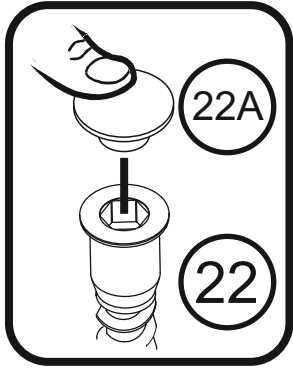
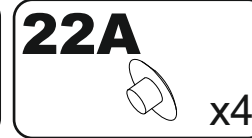
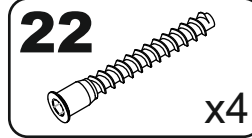
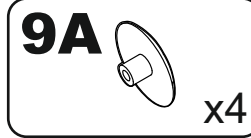
11



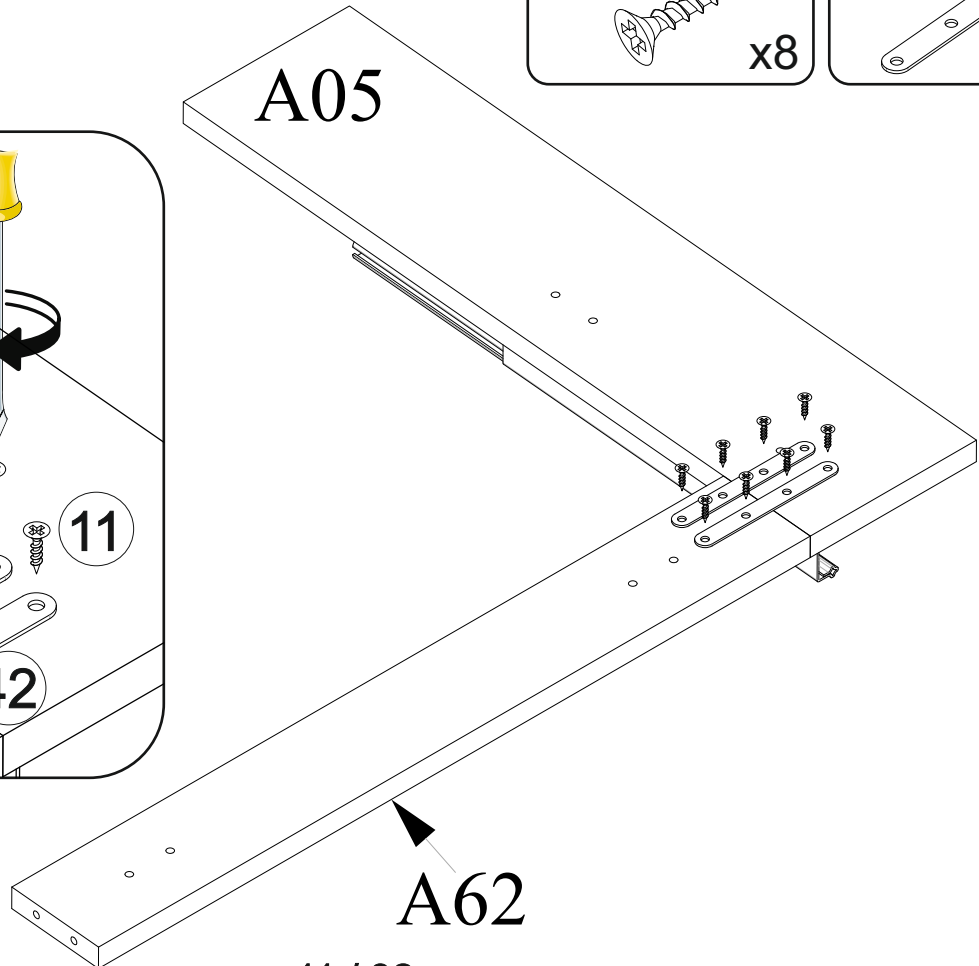
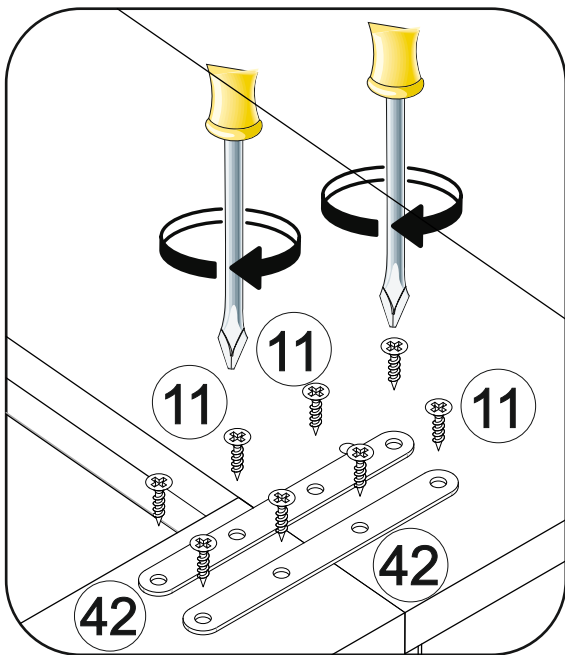
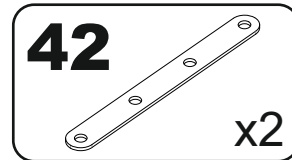
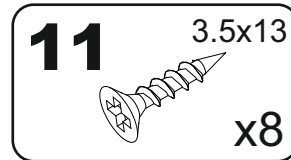
12



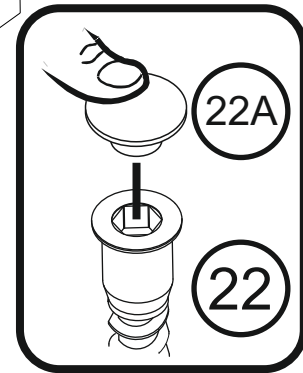
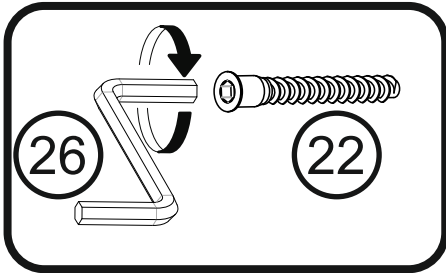
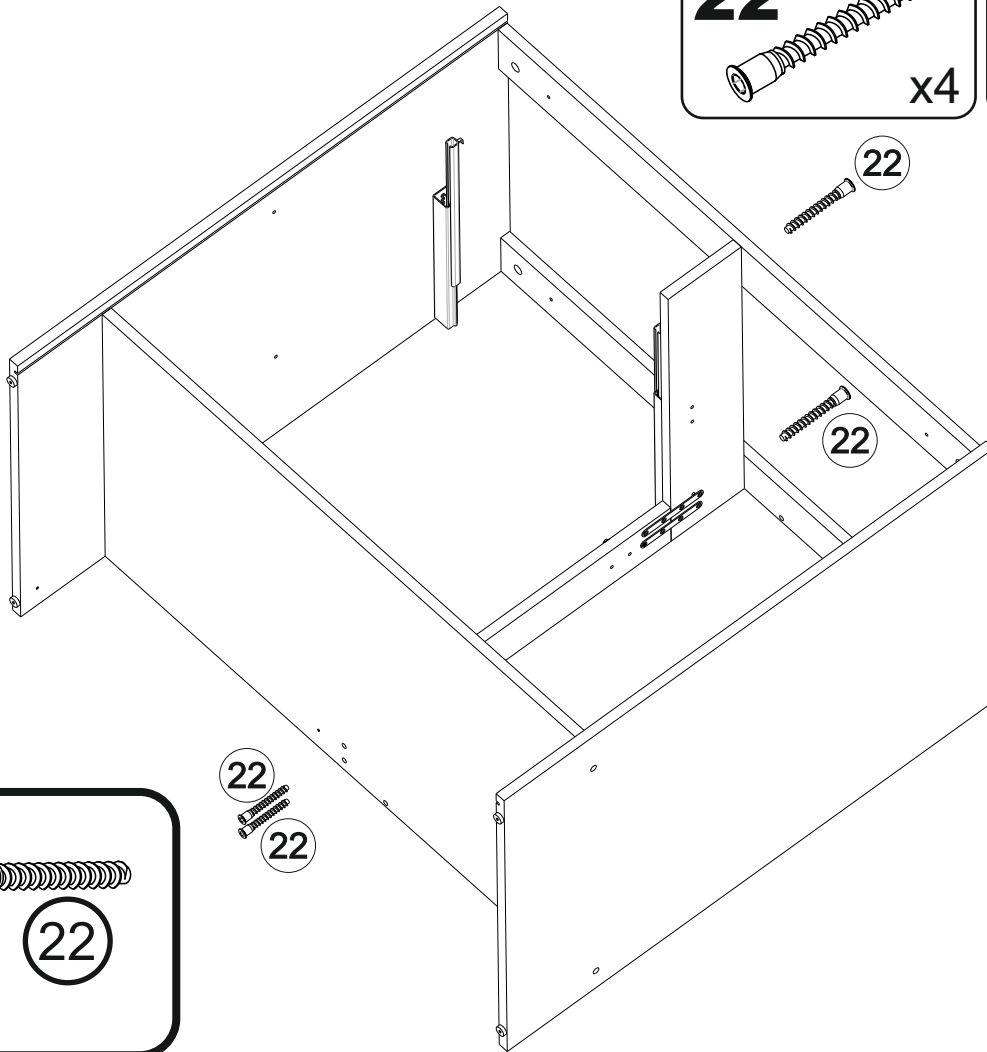
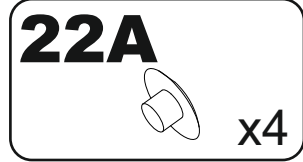
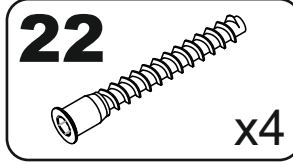
13



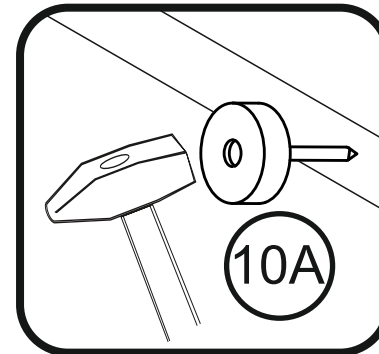
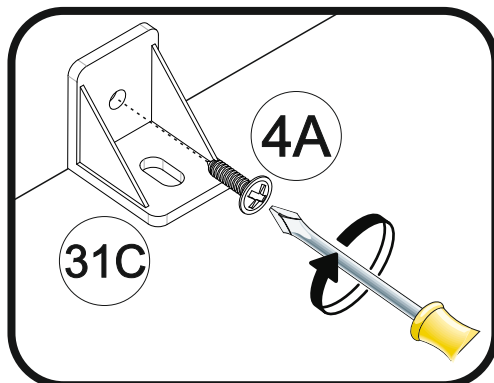
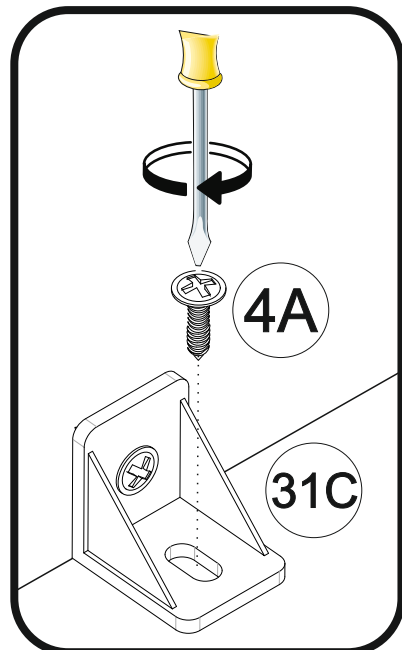
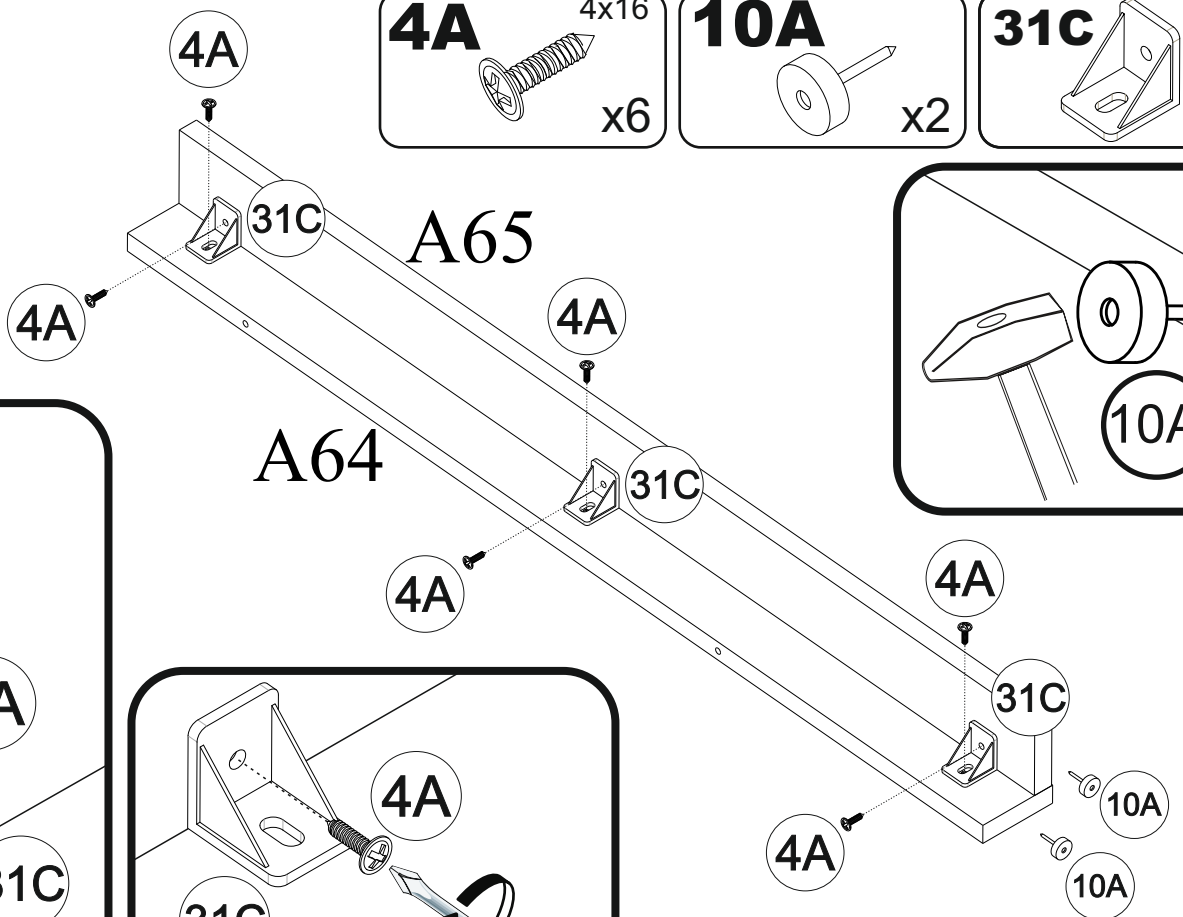
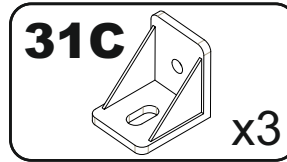
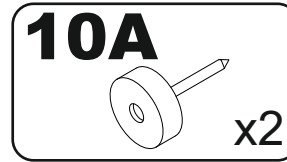
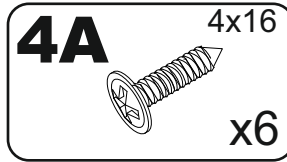
14



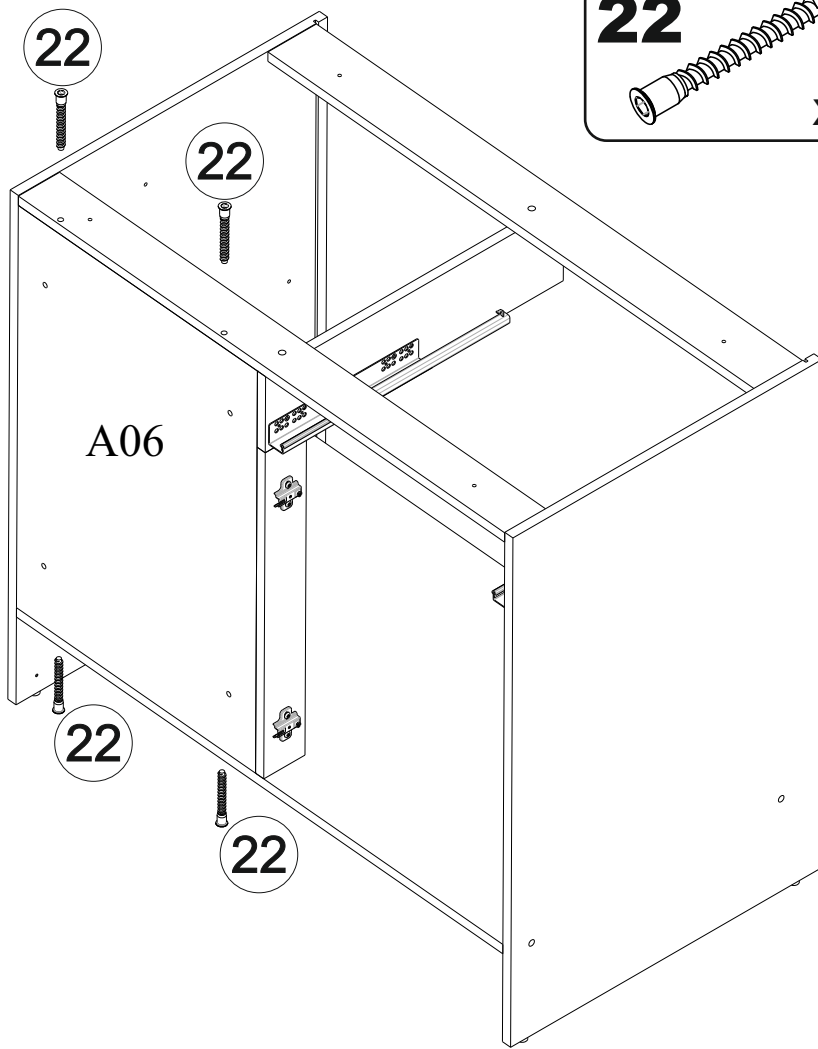
15

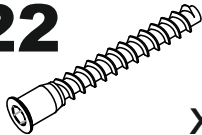



16

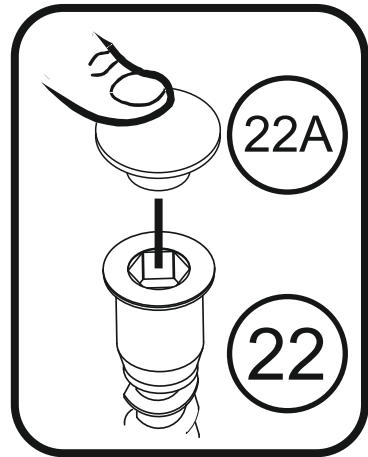
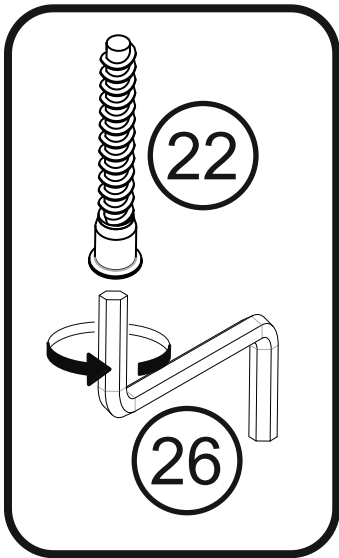


17

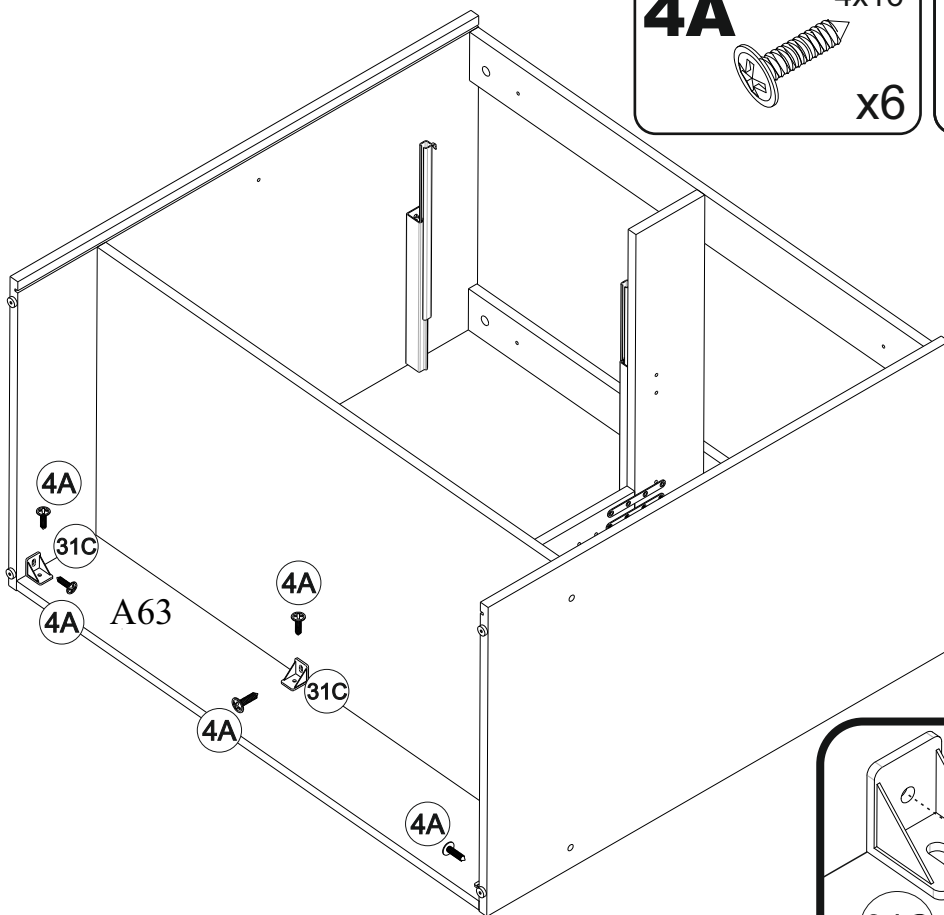


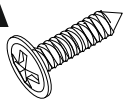
22  x4

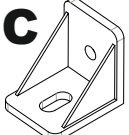
22A  x4

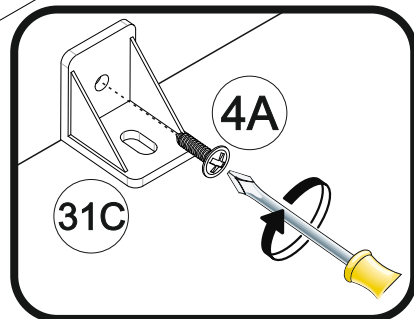
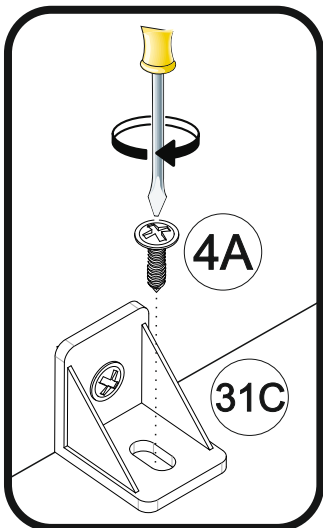


18

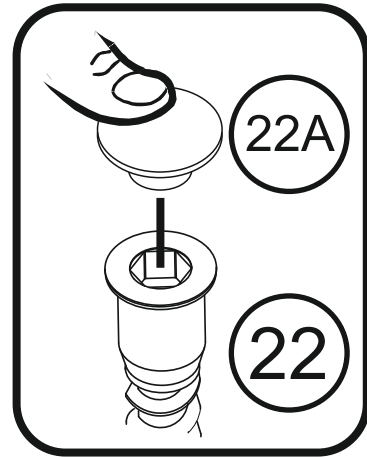
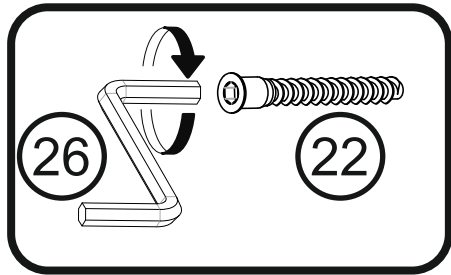
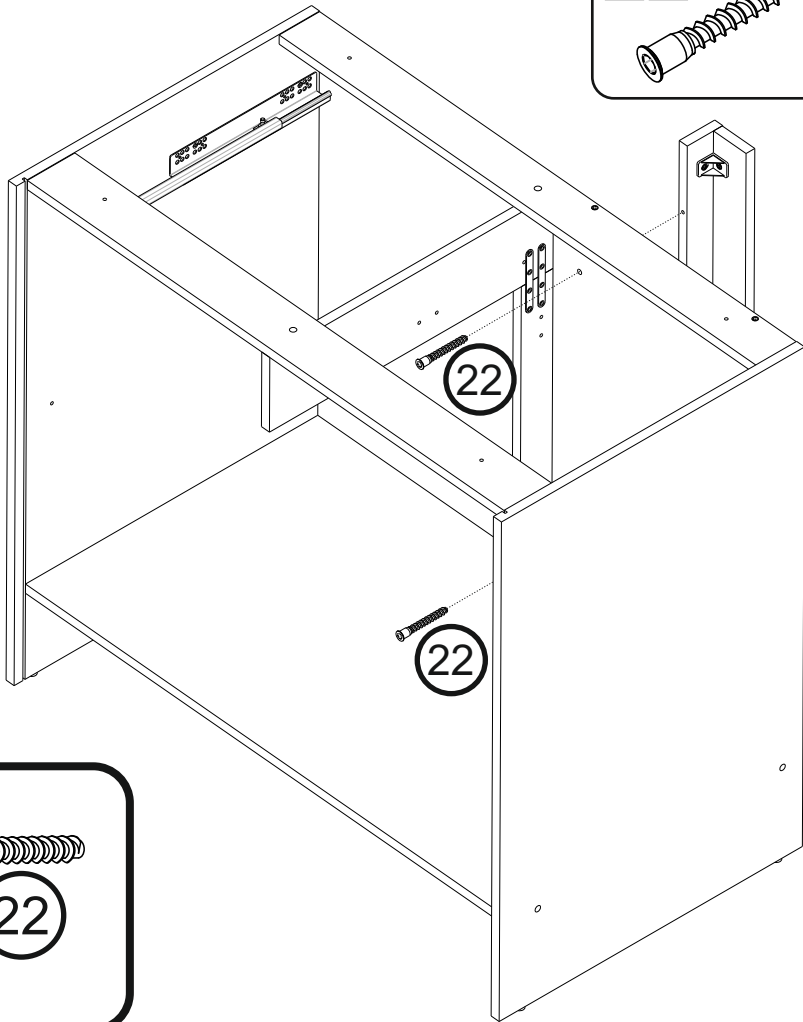
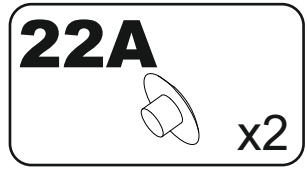
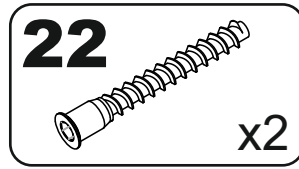


4A  4x16 x6

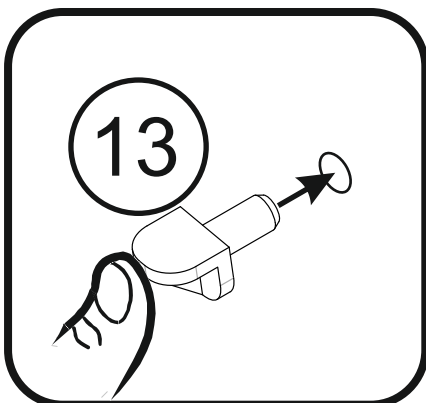
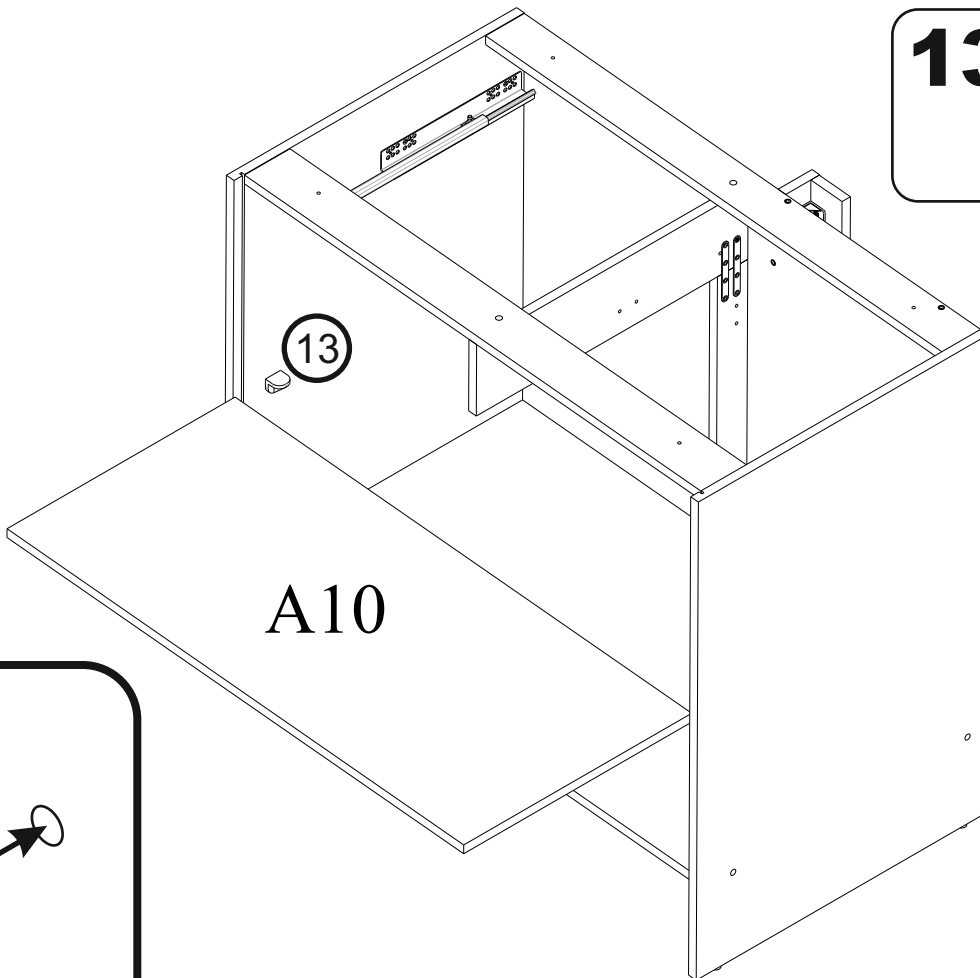
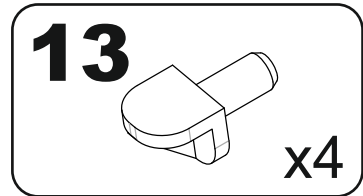
31C  x3



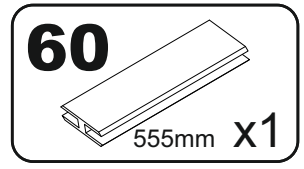
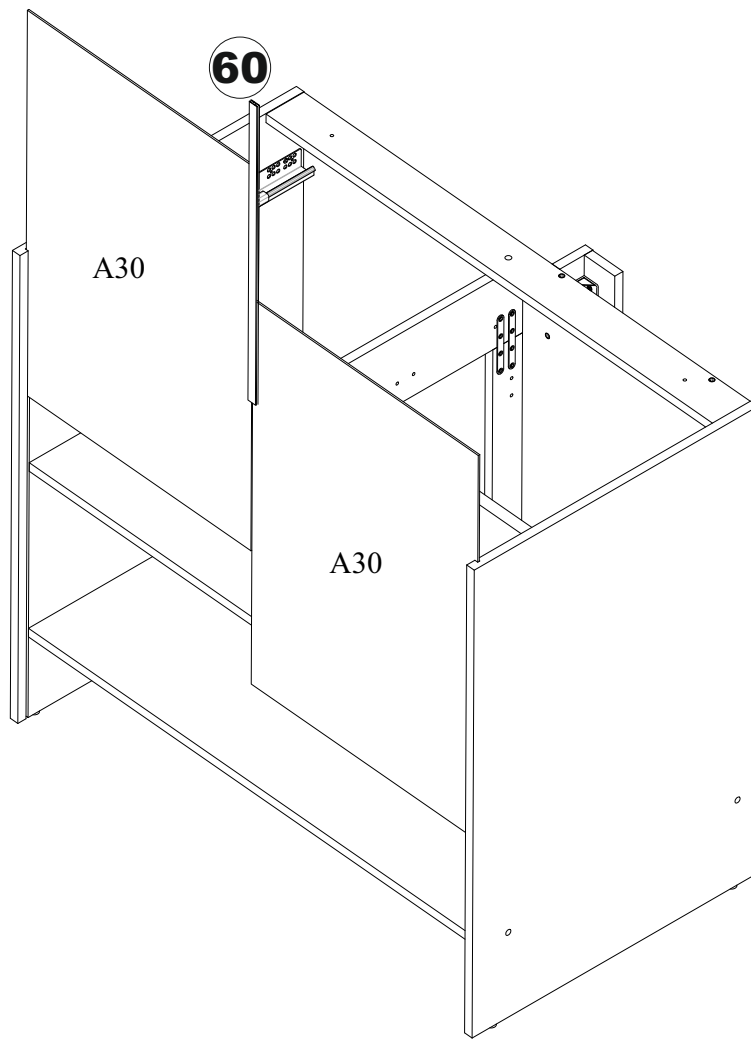
19



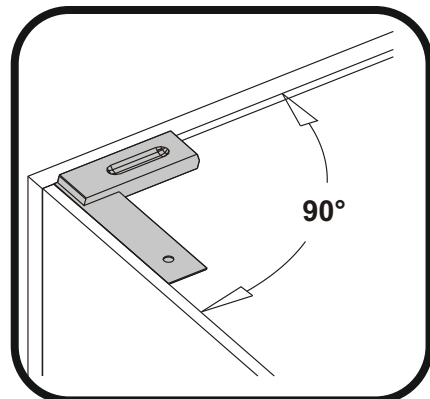
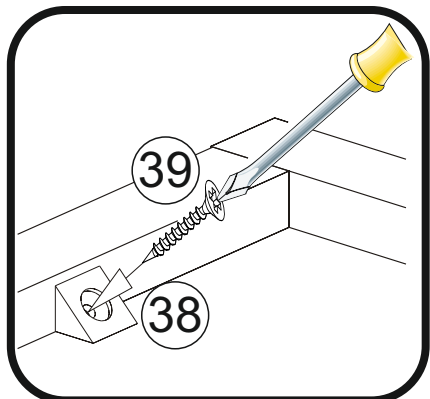
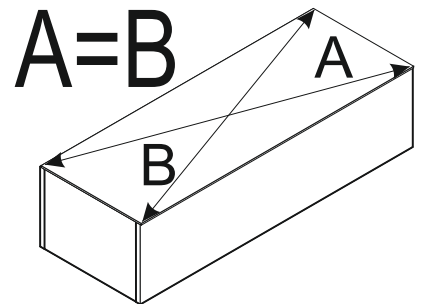
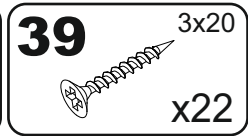
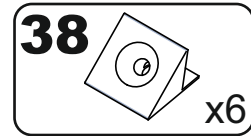
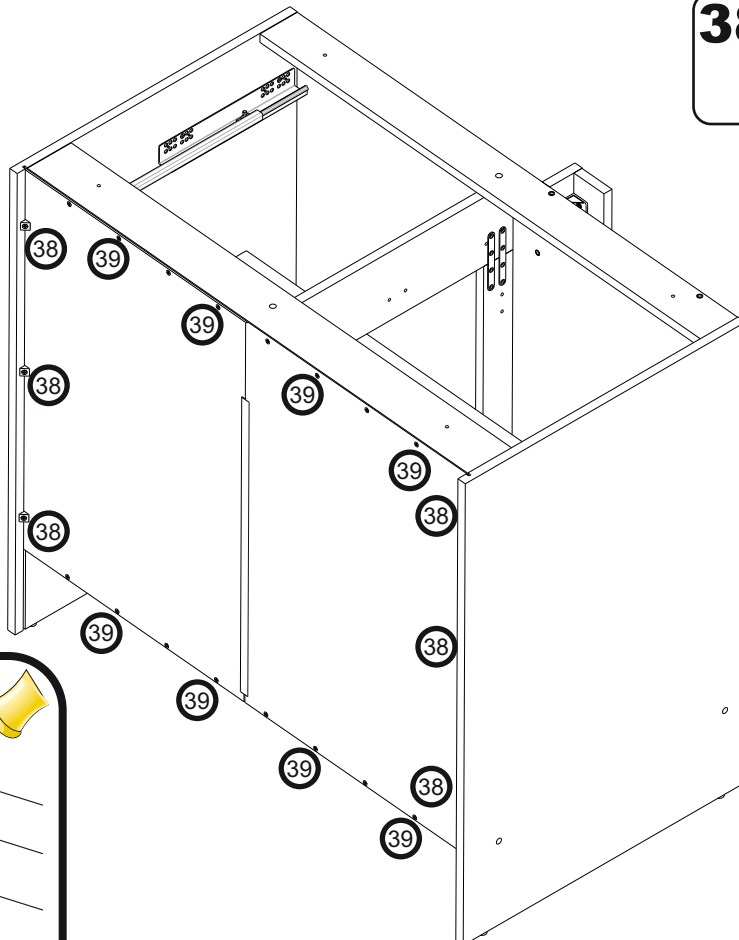
20



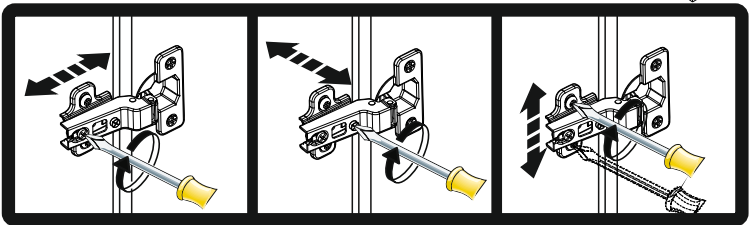
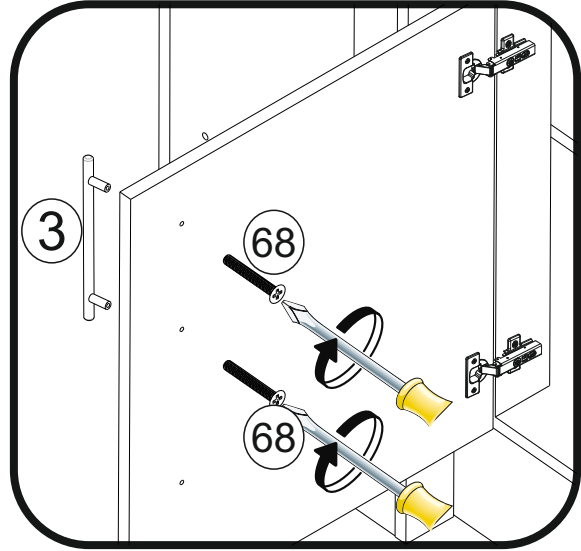
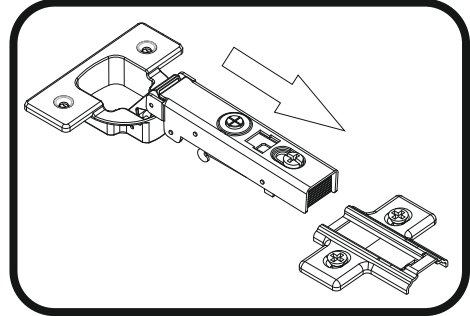
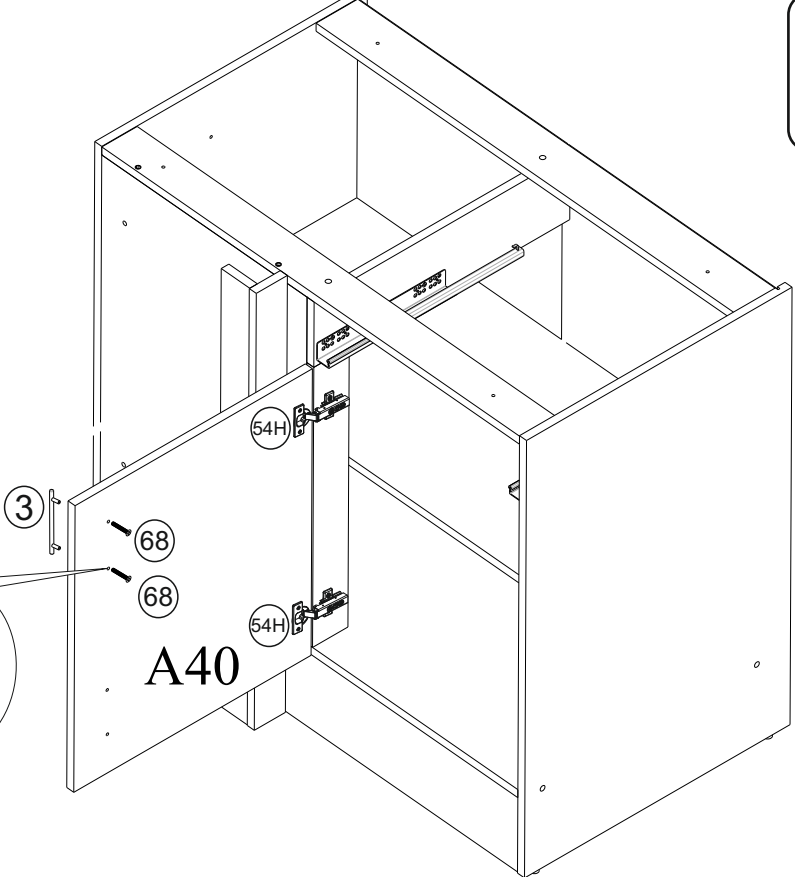
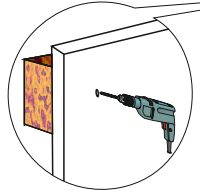
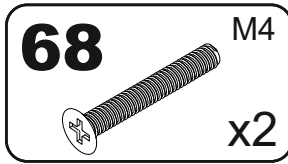
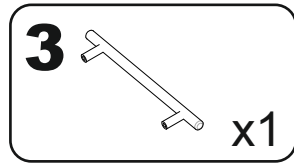
21



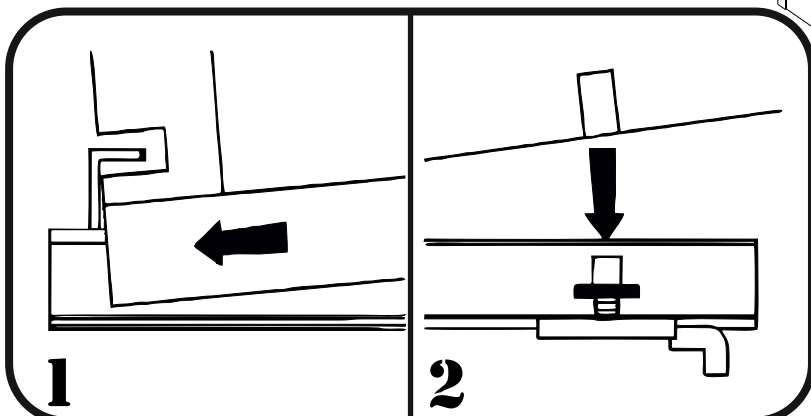
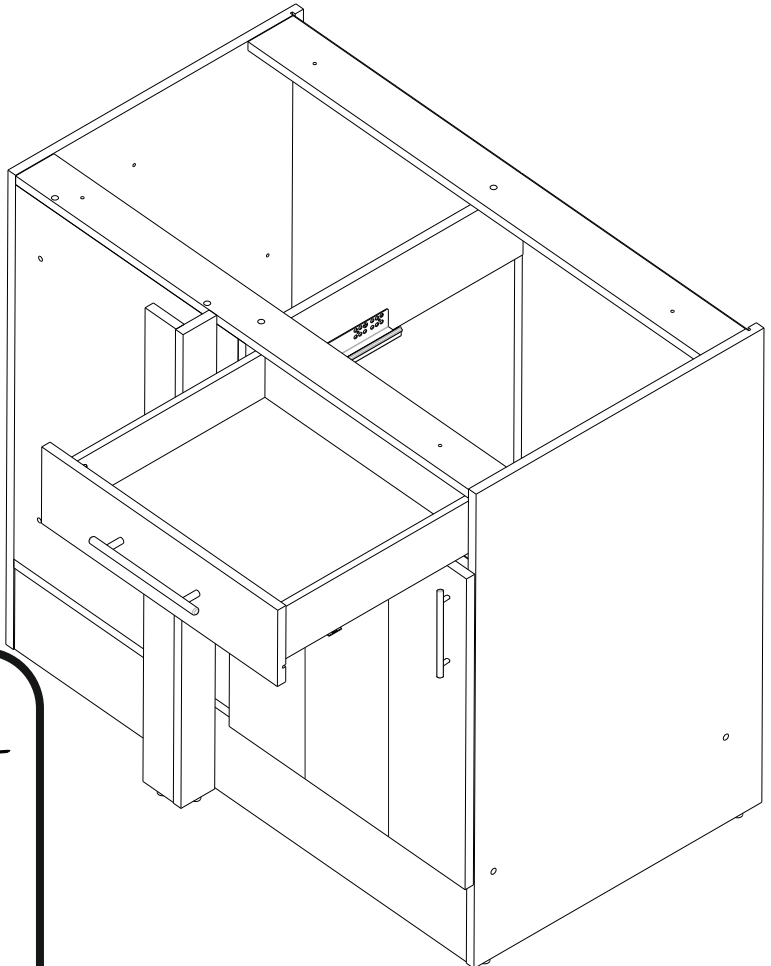
22



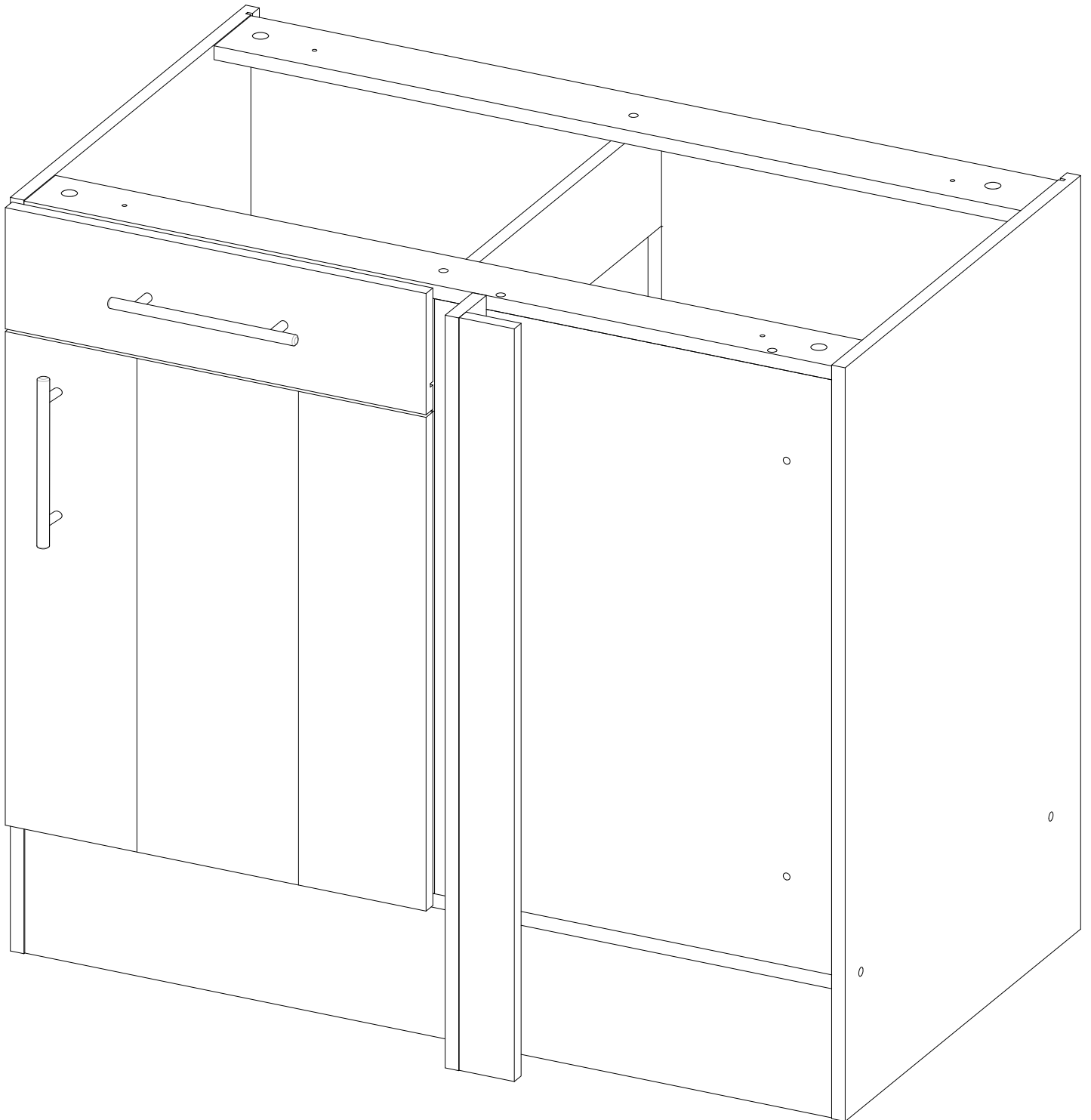
23



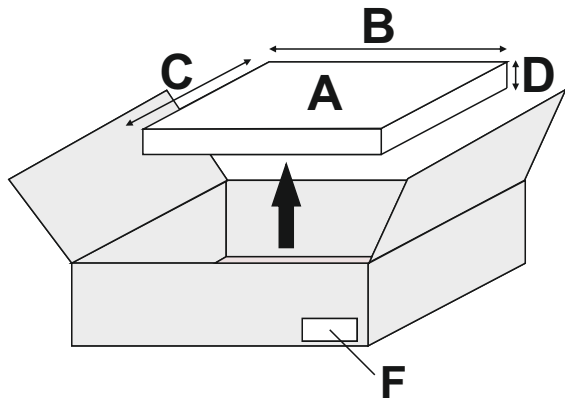
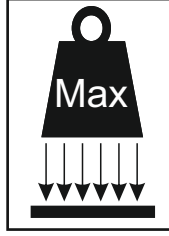
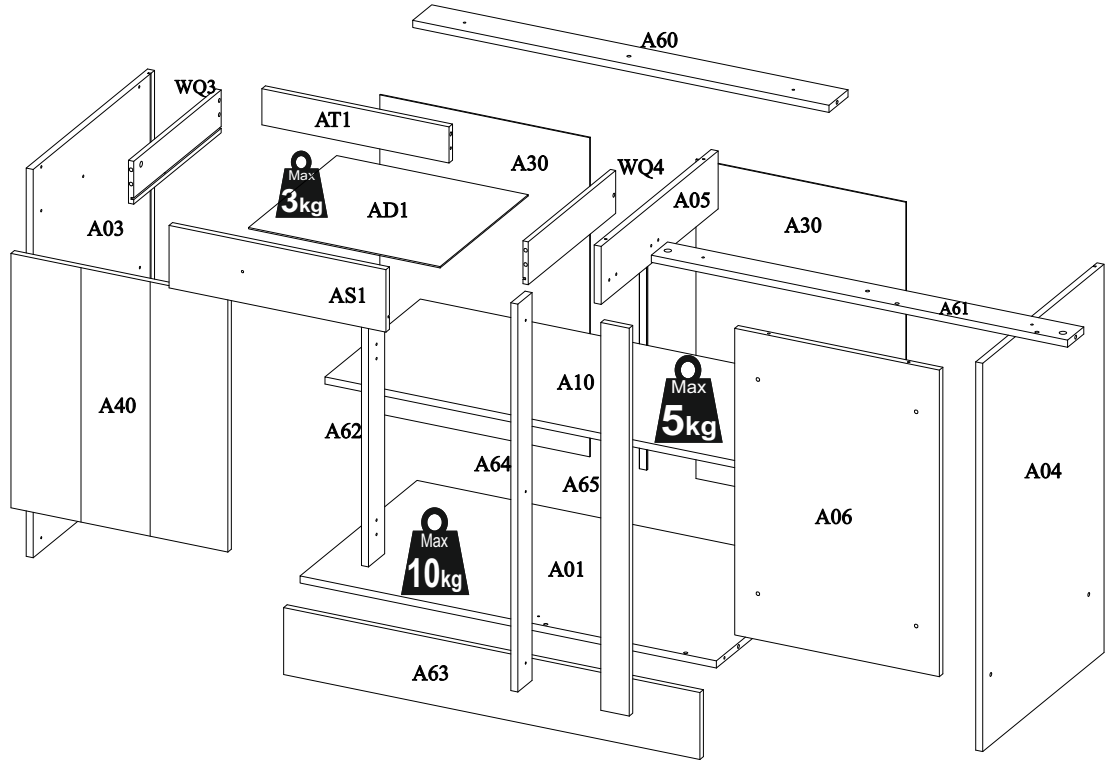
24



B. VERSION-RECHTS/RIGHT

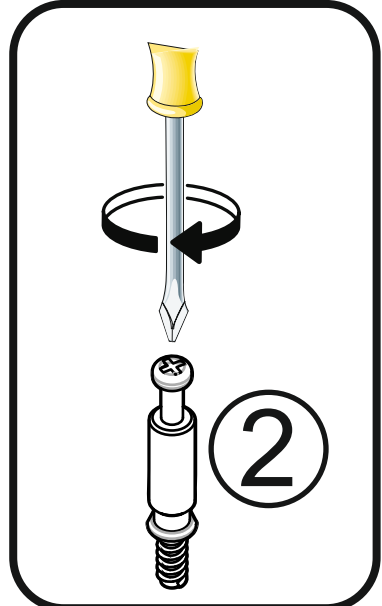
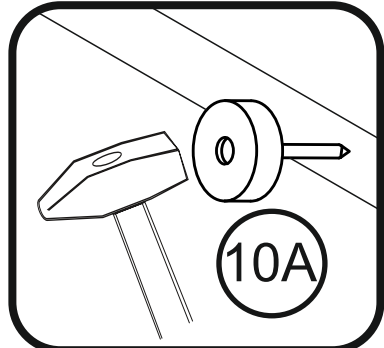
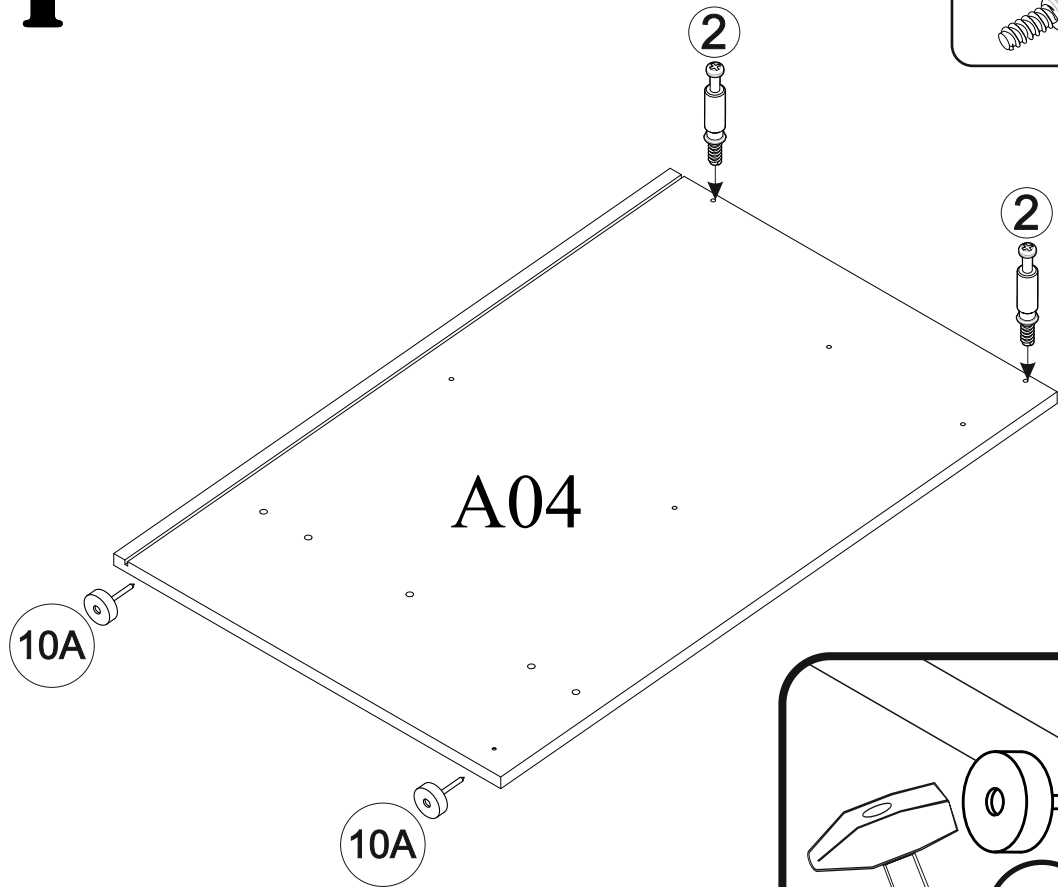
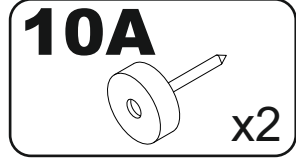
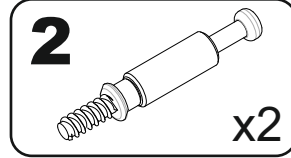


A

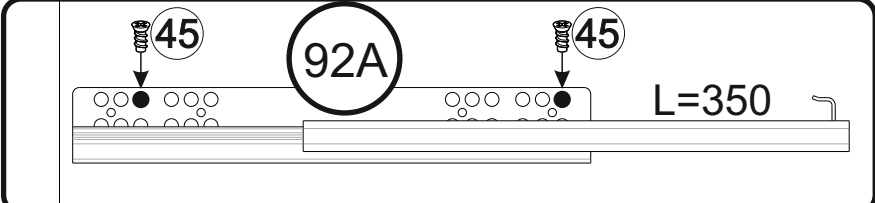
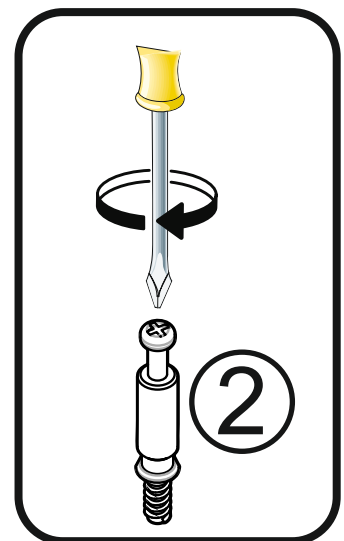
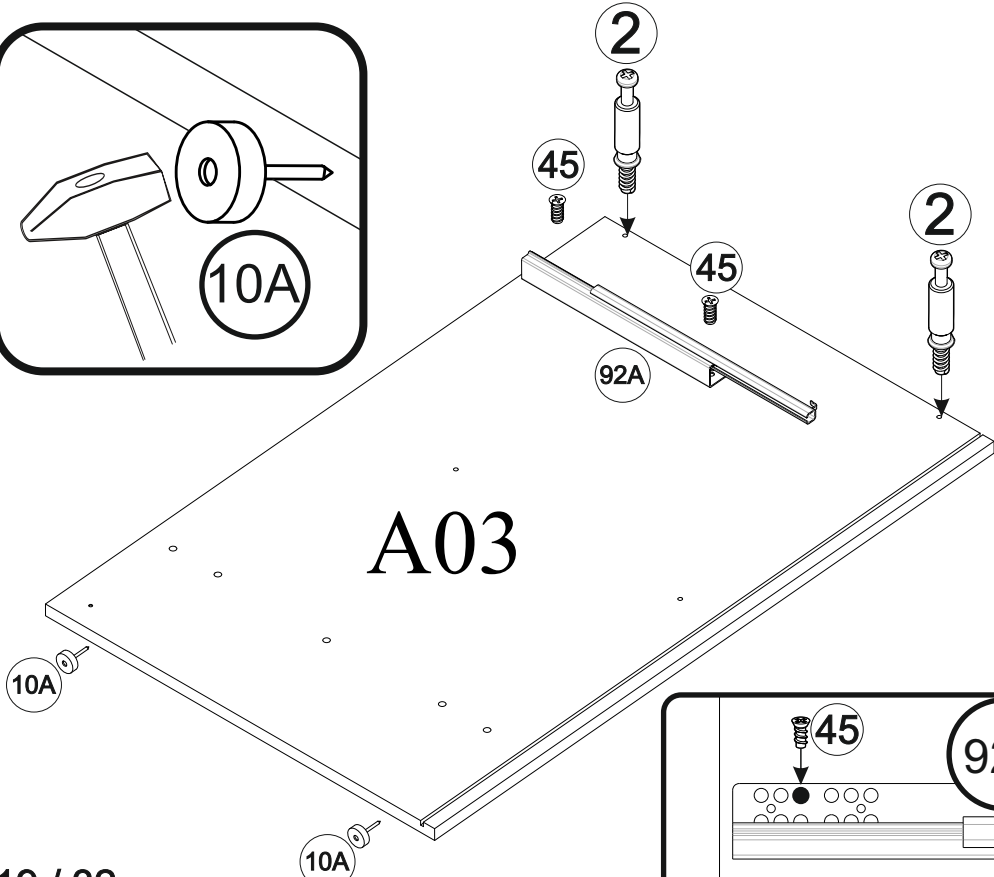
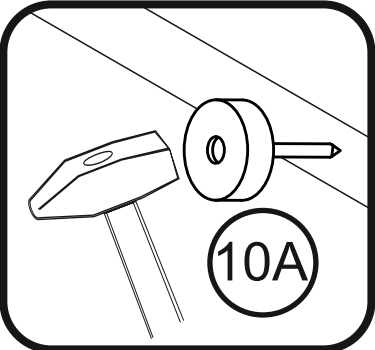
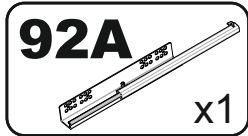
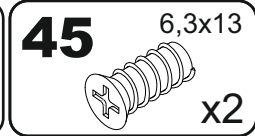
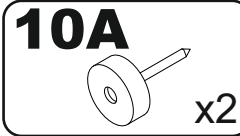
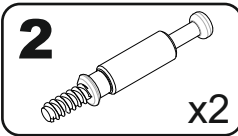


A	B_(mm)	C_(mm)	D_(mm)	E	F
A01	952	535	16	1	1 2
A03	870	555	16	1	1 2
A04	870	555	16	1	1 2
A05	535	130	16	1	1 2
A06	687	468	16	1	2 2
A10	952	436	16	1	1 2
A30	715	480	3	2	2 2
A40	570	496	16	1	2 2
A60	952	87	16	1	1 2
A61	952	74	16	1	1 2
A62	557	74	16	1	1 2
A63	952	150	16	1	1 2
A64	869	65	16	1	2 2
A65	869	65	16	1	2 2
AD1	438	403	3	1	2 2
AS1	496	140	16	1	2 2
AT1	428	81	16	1	1 2
W Q3	400	96	12	1	2 2
W Q4	400	96	12	1	2 2
Z01	1120	600	28	1	2 2

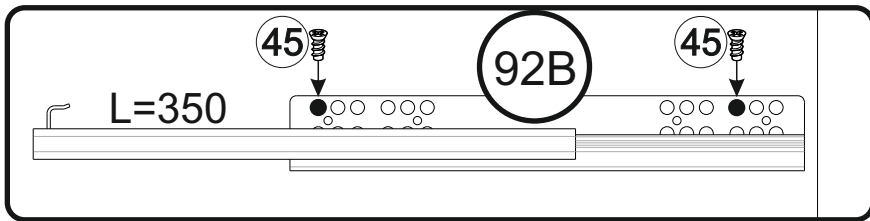
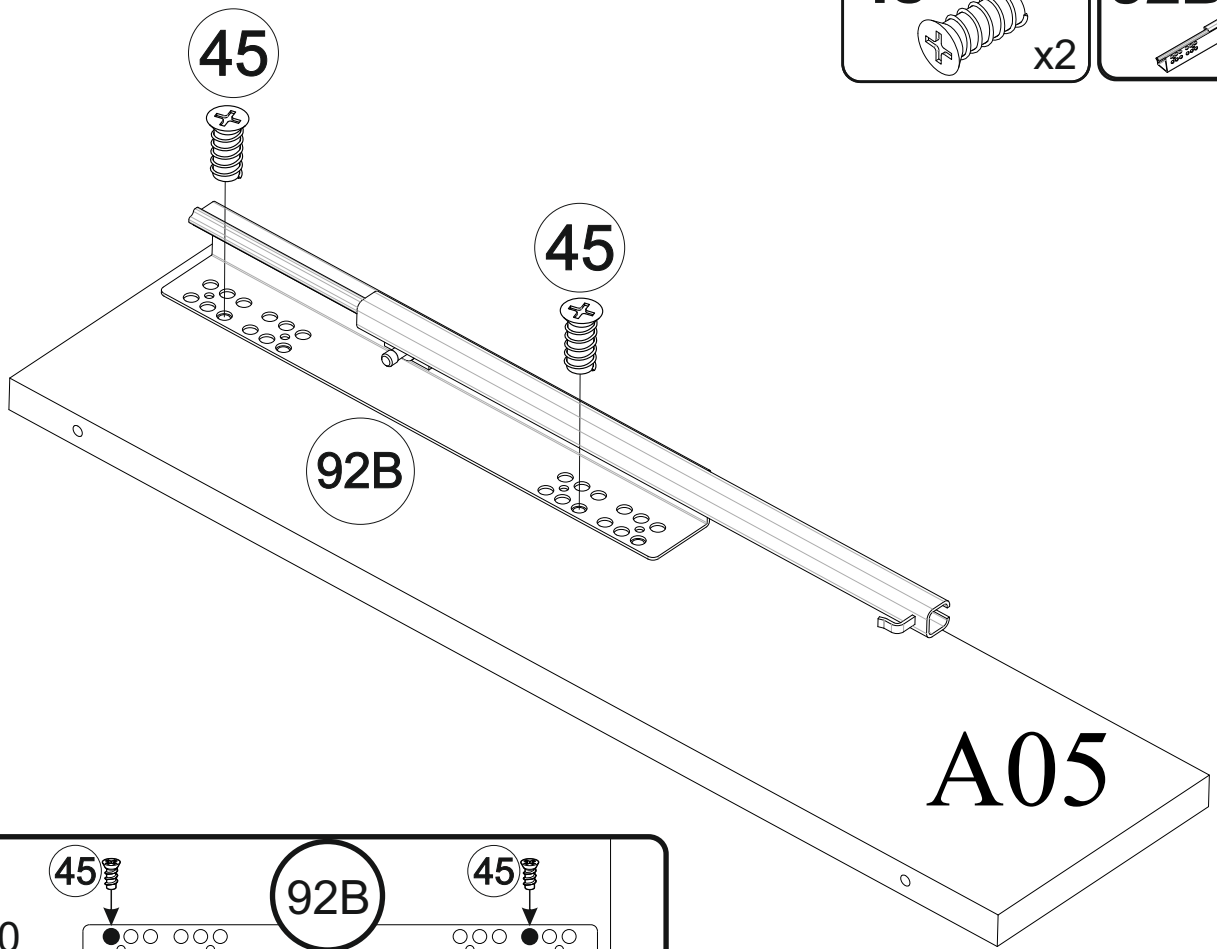
1



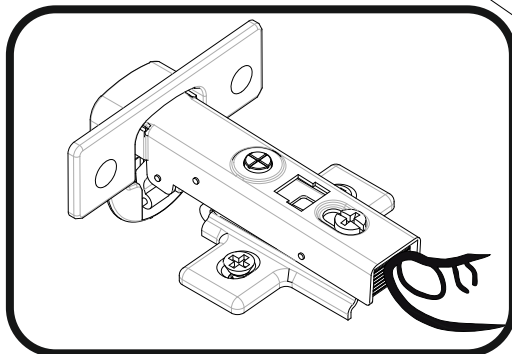
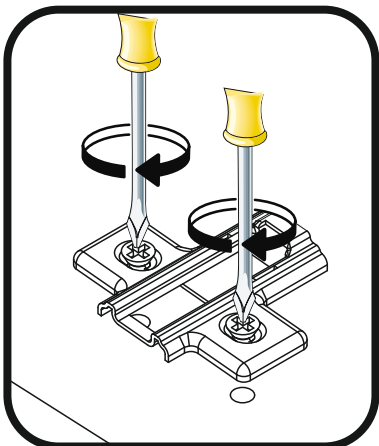
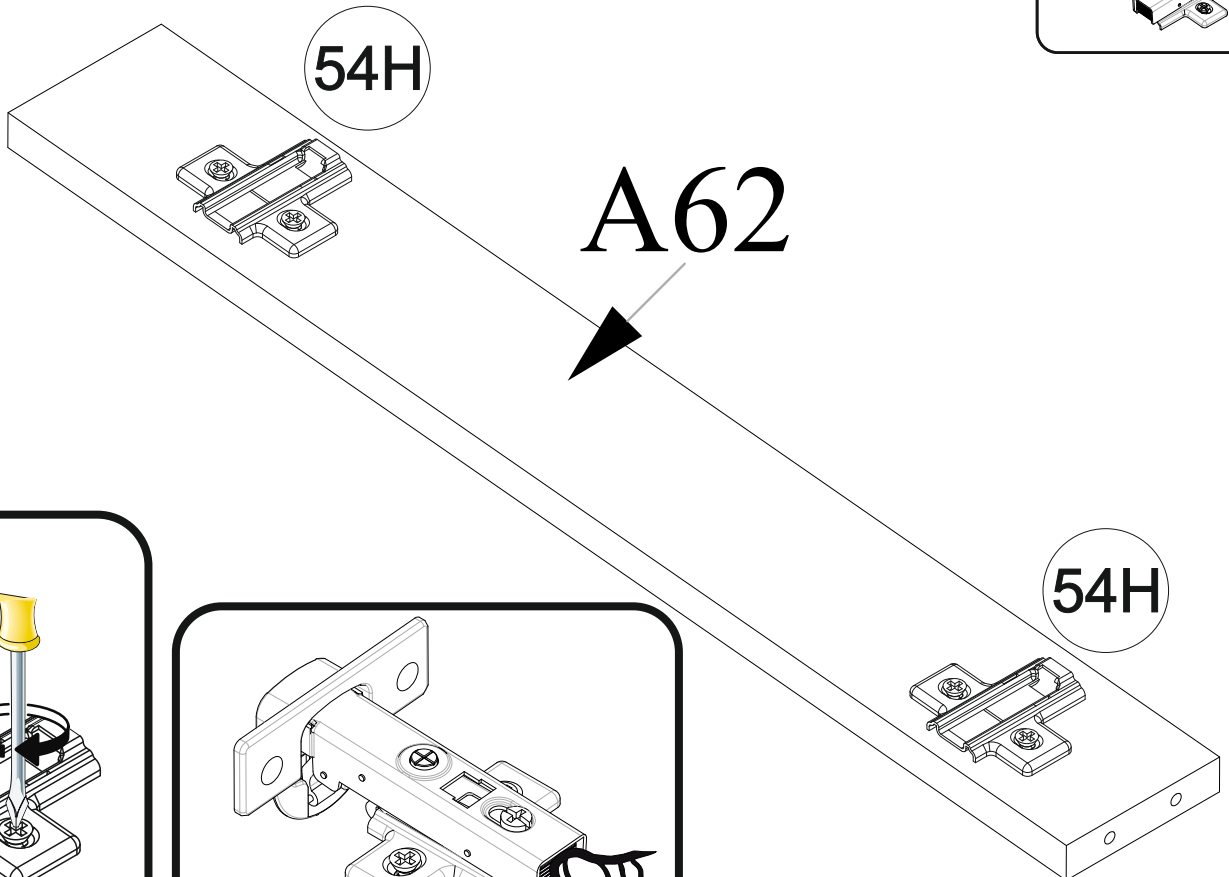
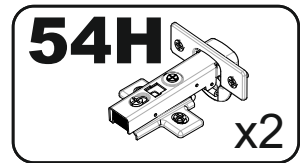
2



3

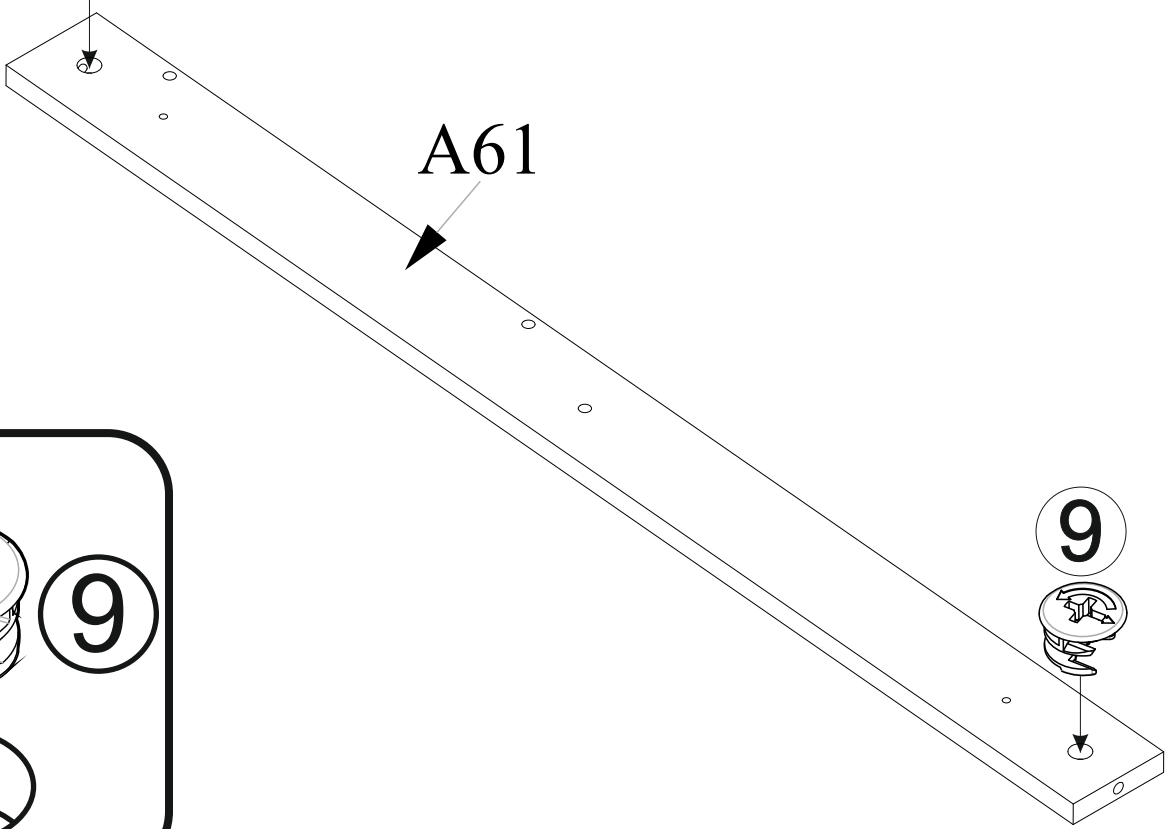


4

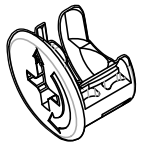


5

9

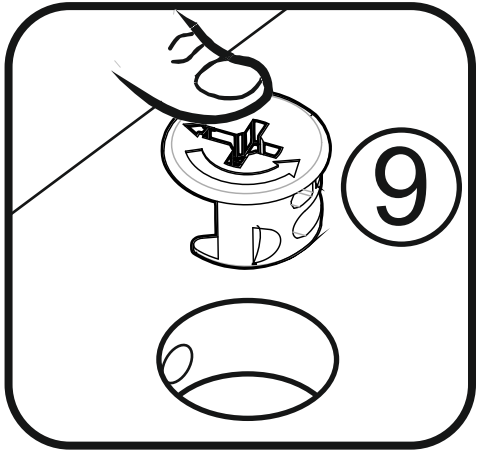


9



o15

x2



9

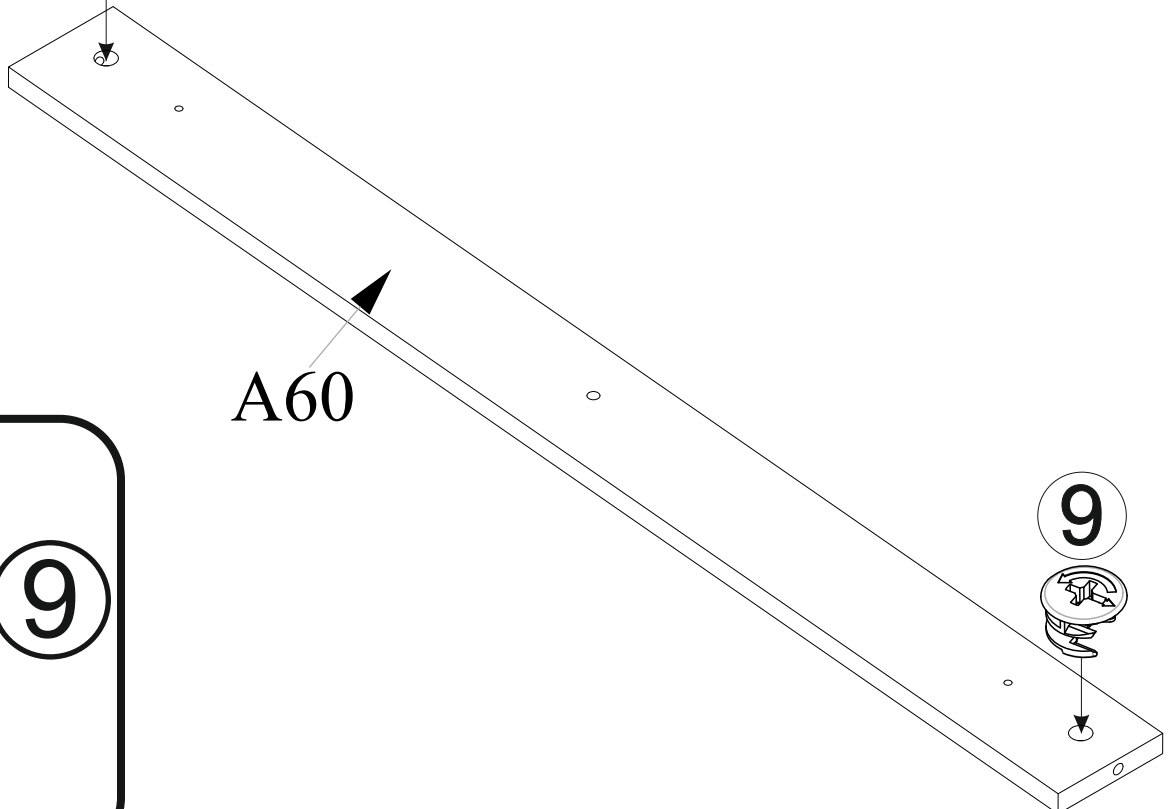
9



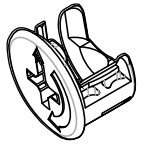
9

6

9

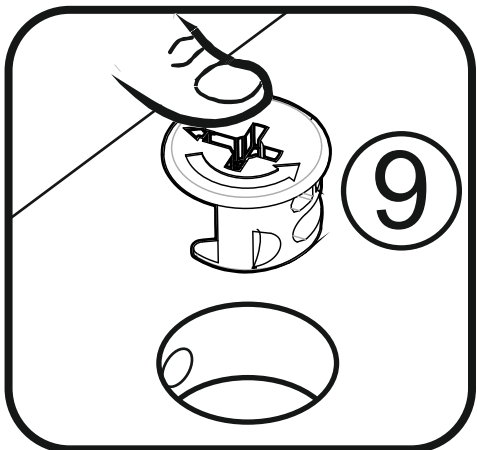


9



o15

x2



9

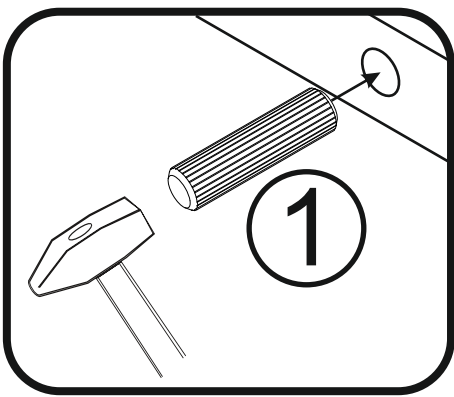
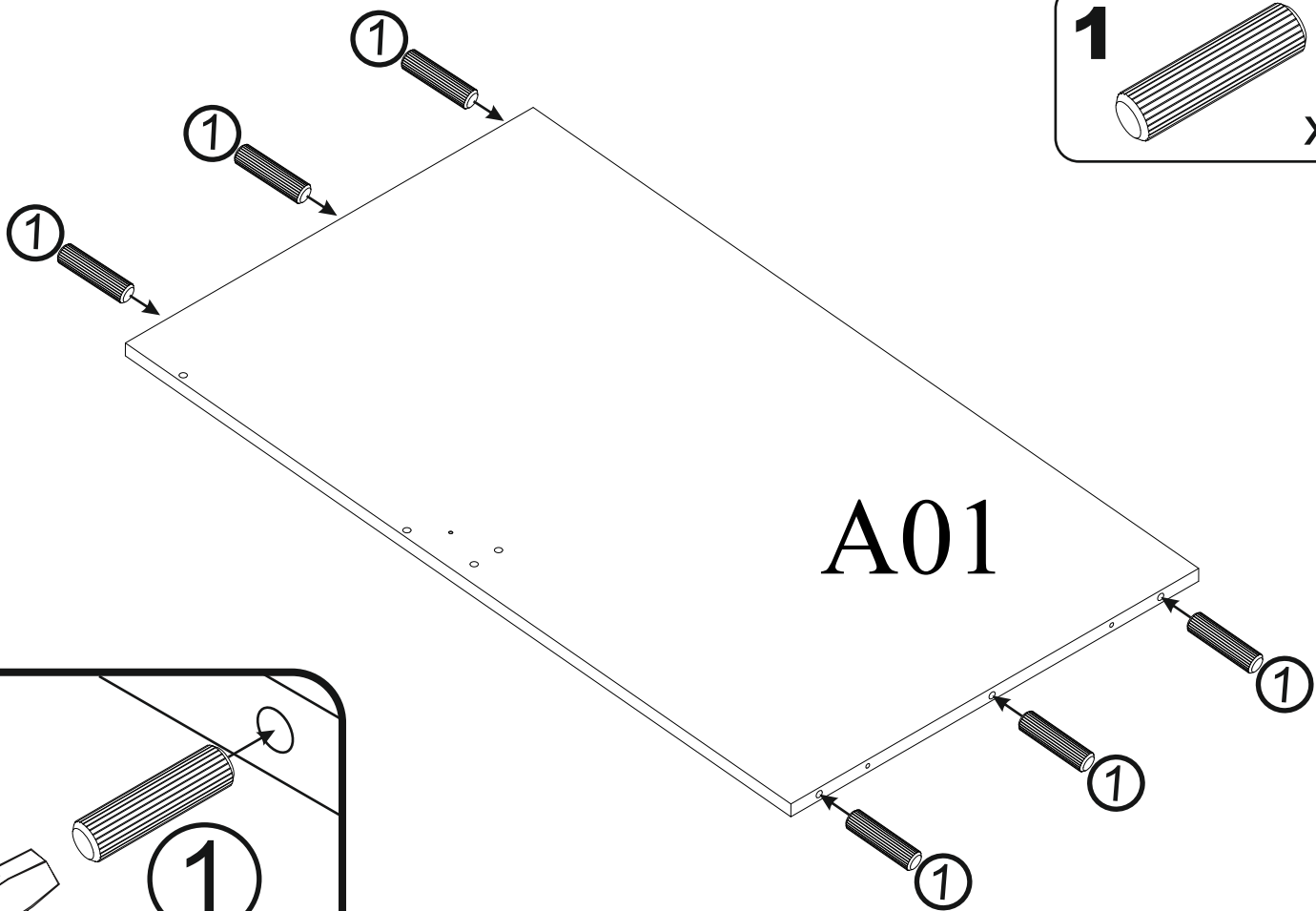
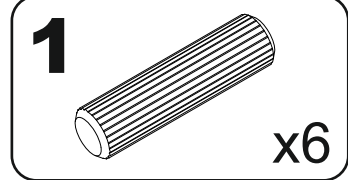
9



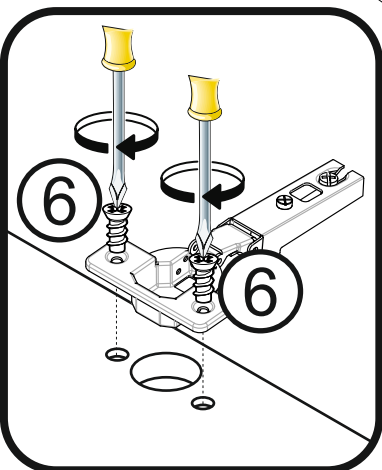
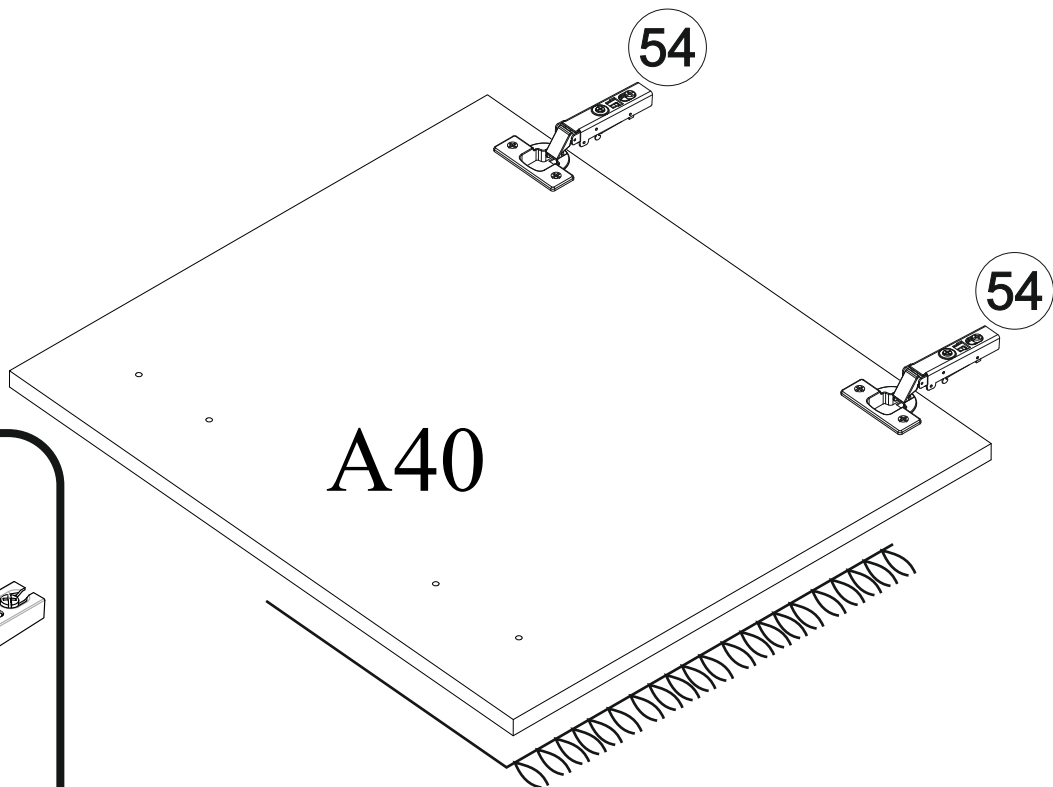
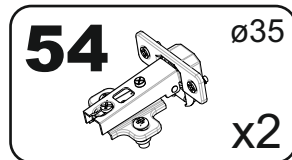
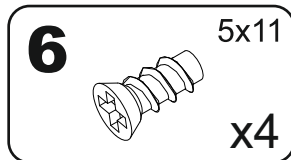
9

A60

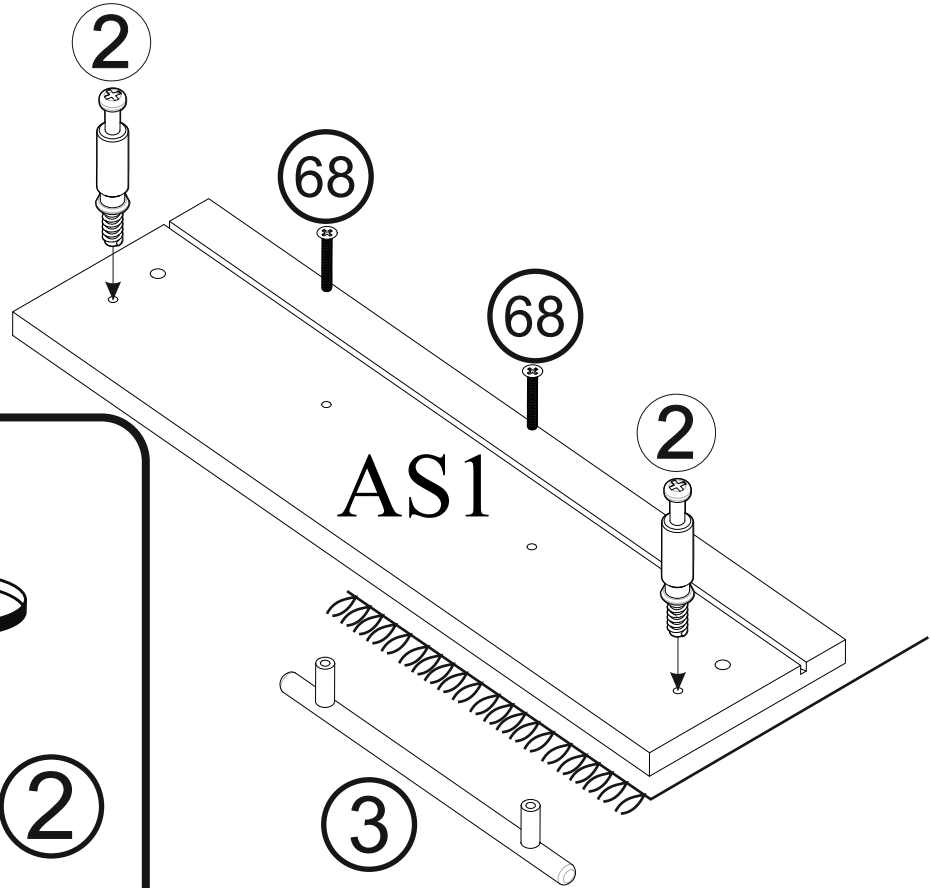
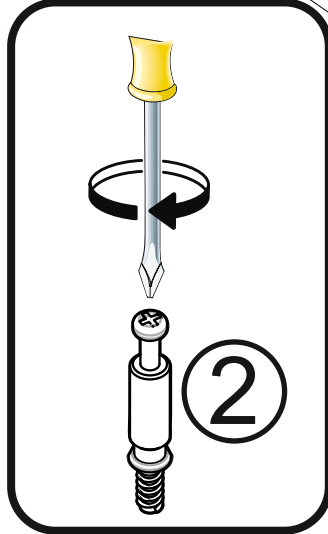
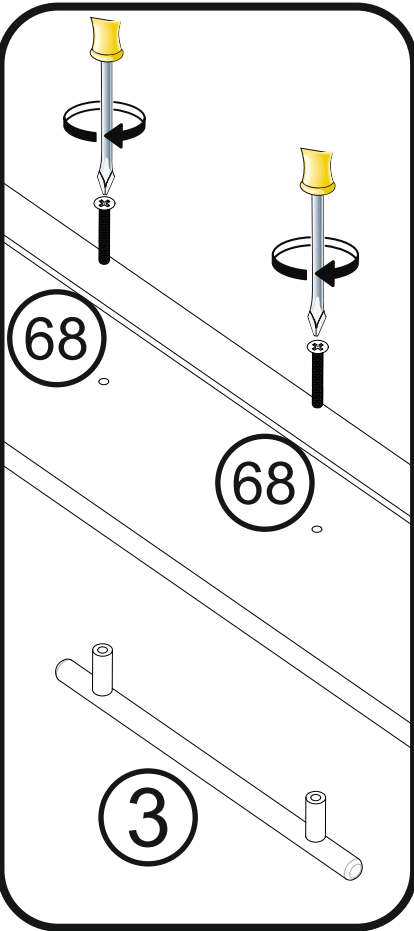
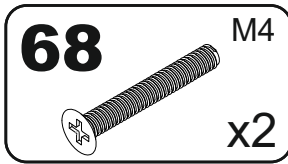
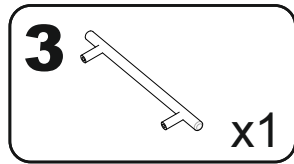
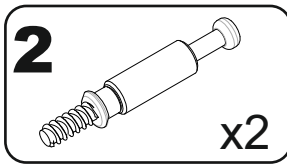
7



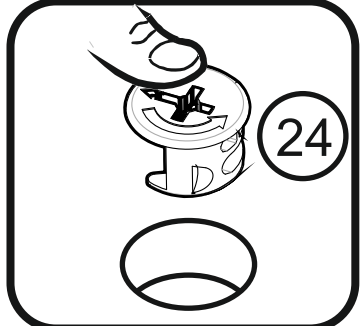
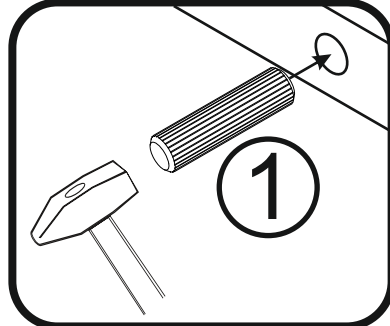
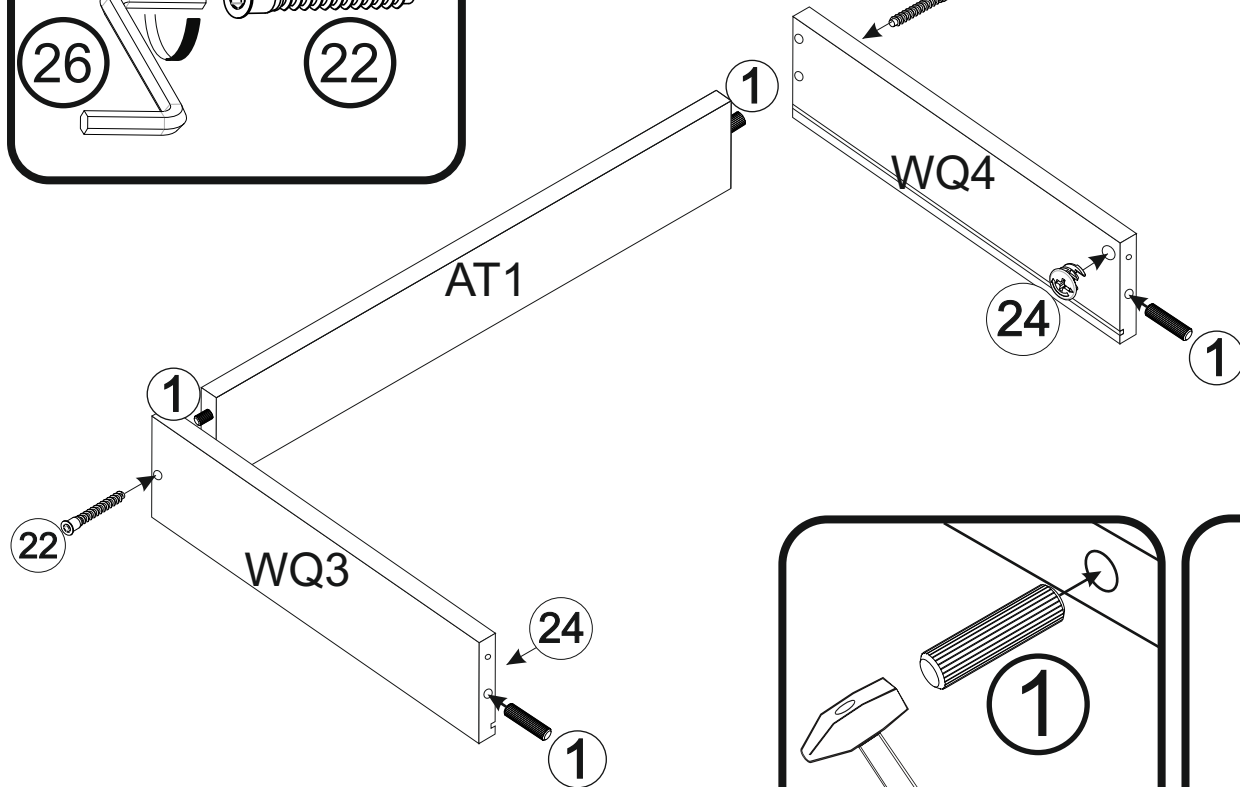
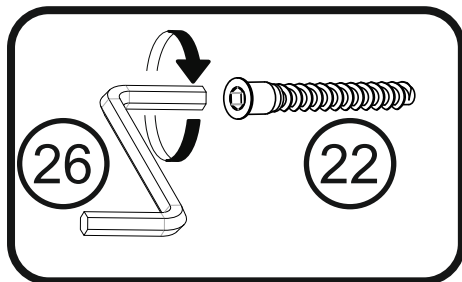
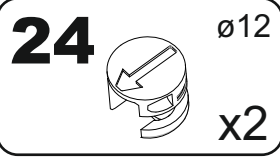
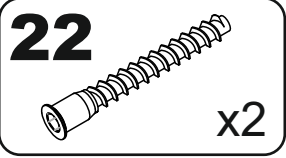
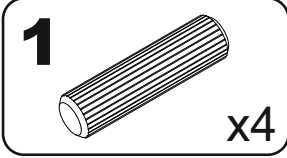
8



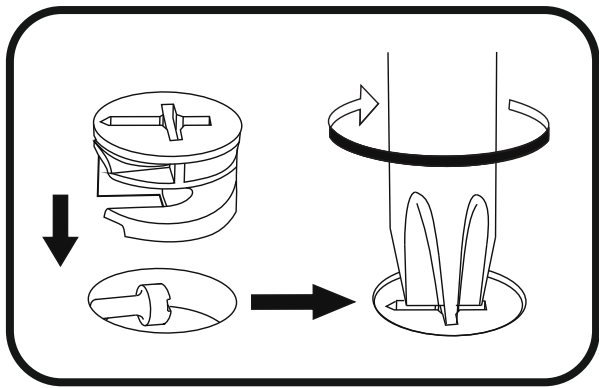
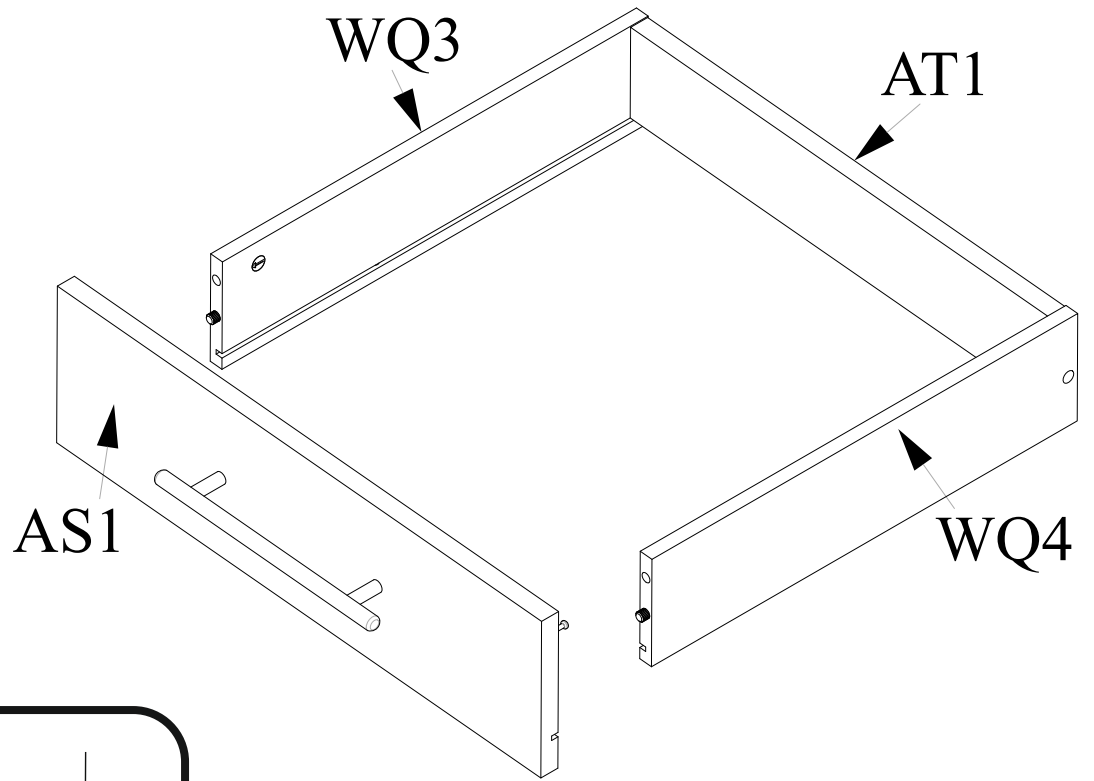
9



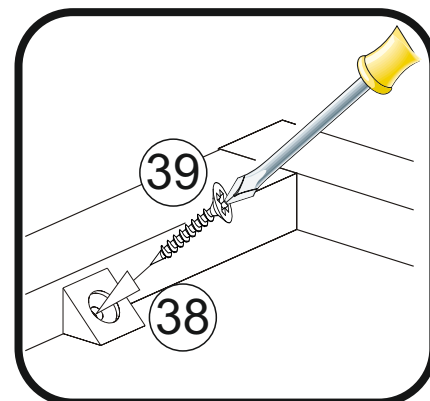
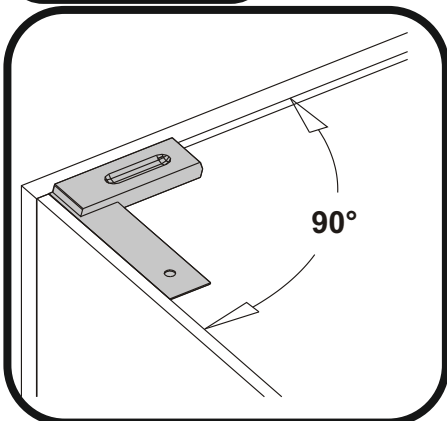
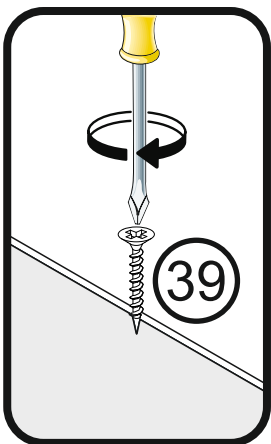
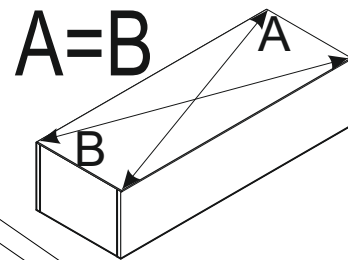
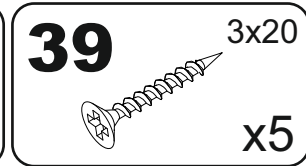
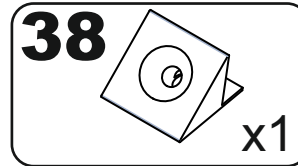
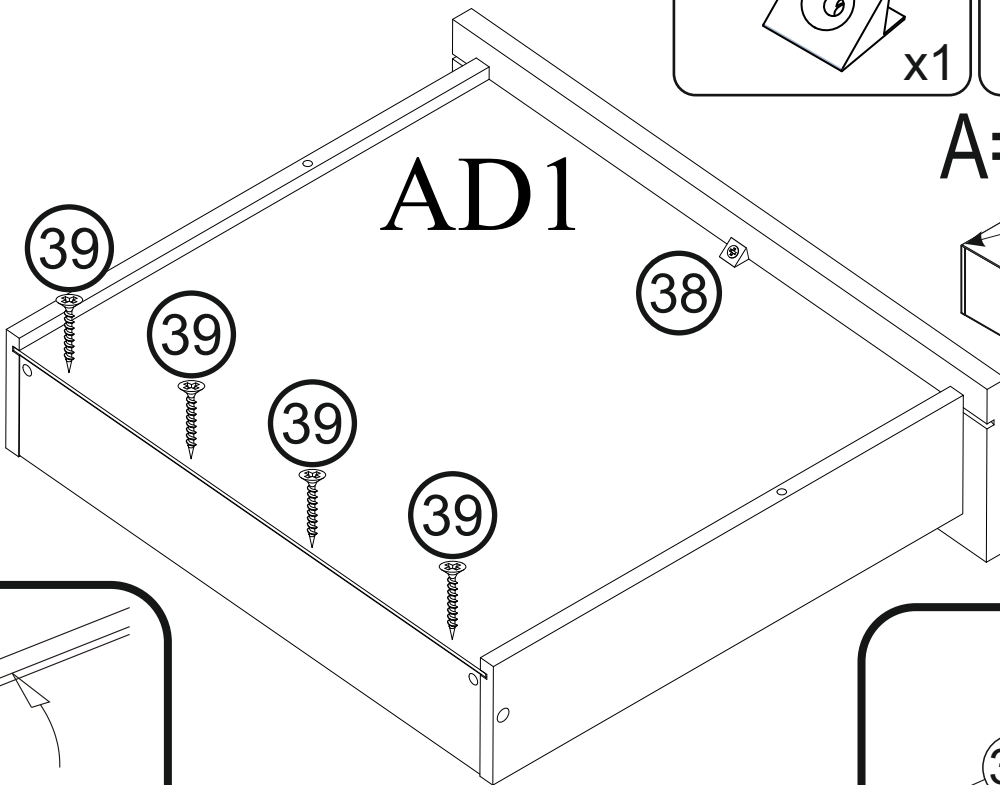
10



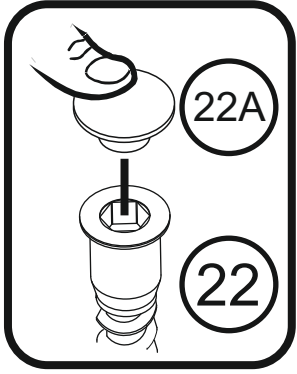
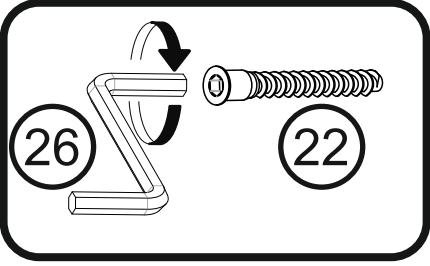
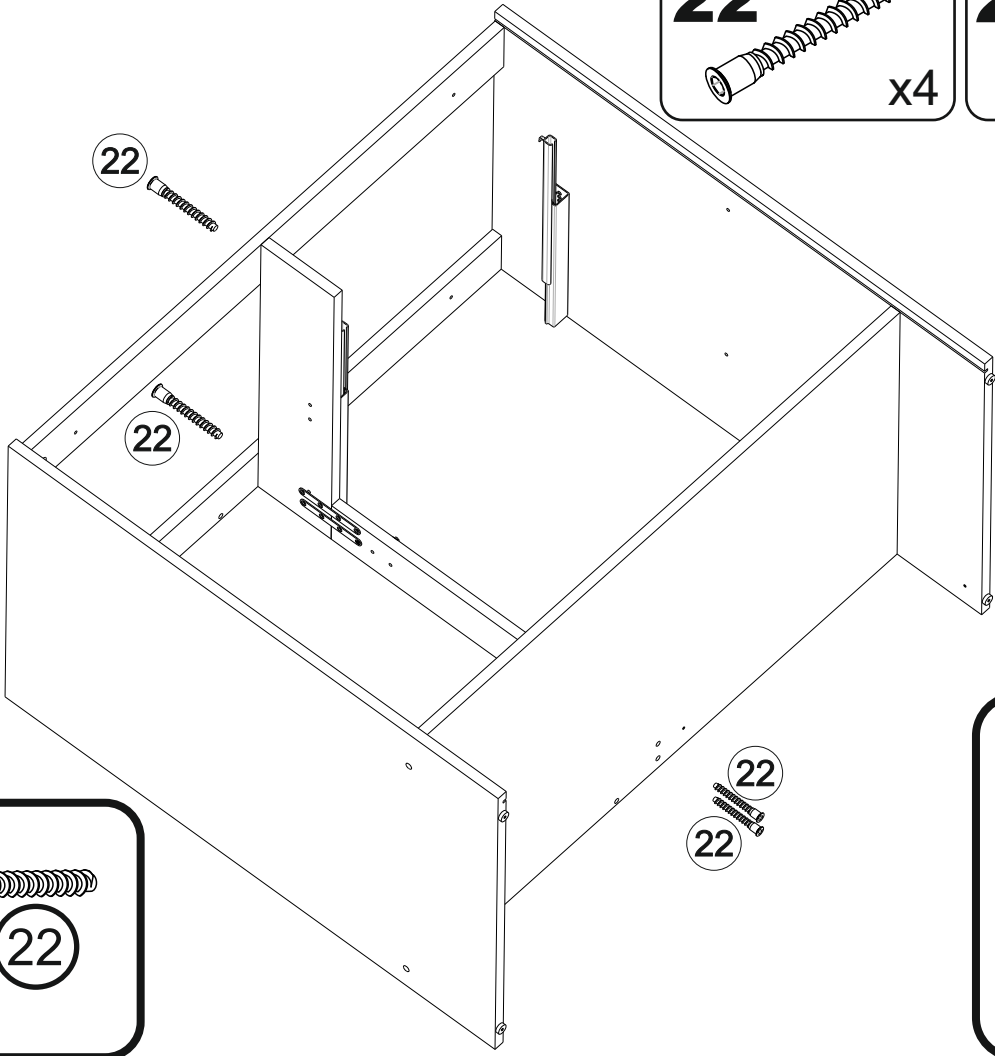
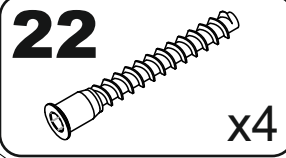
11



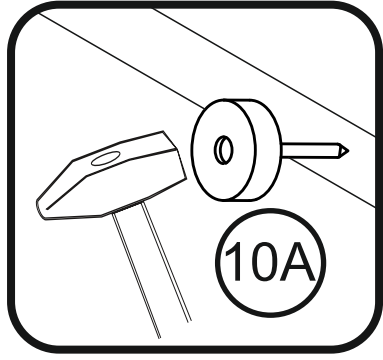
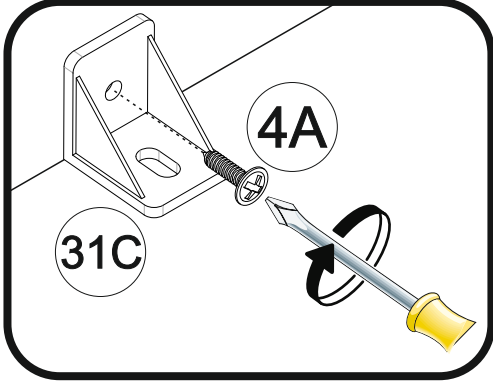
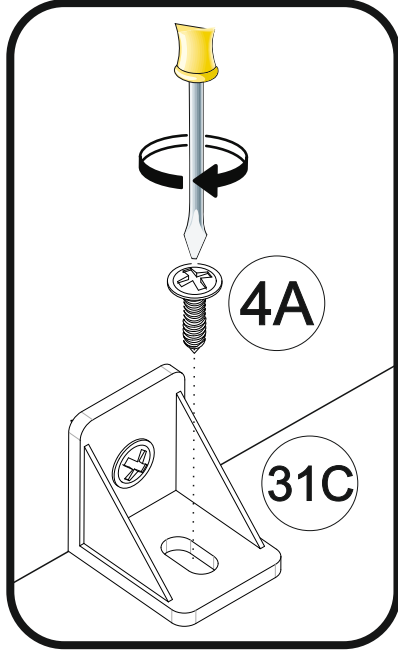
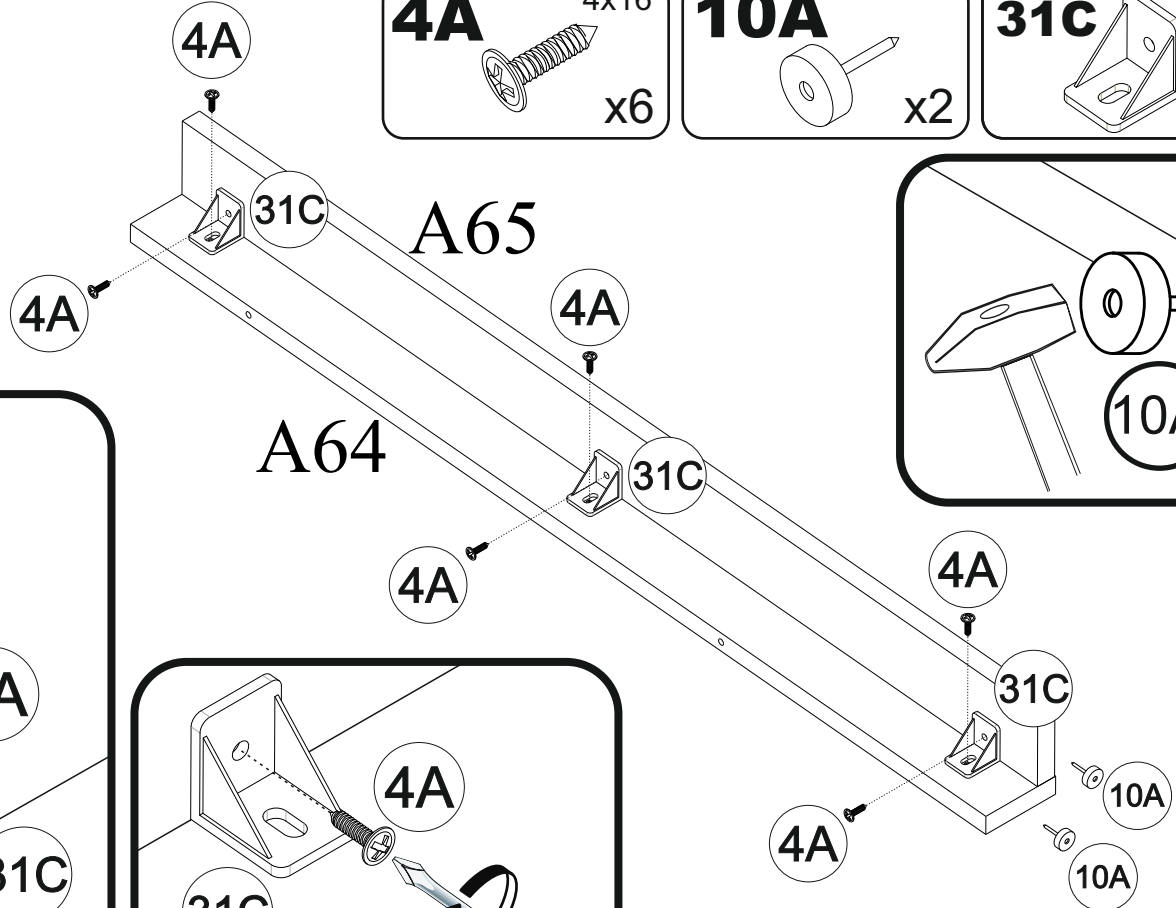
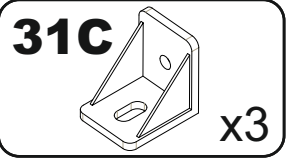
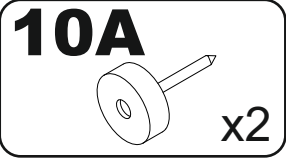
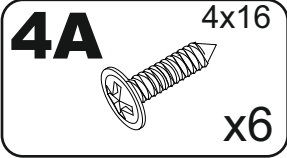
12



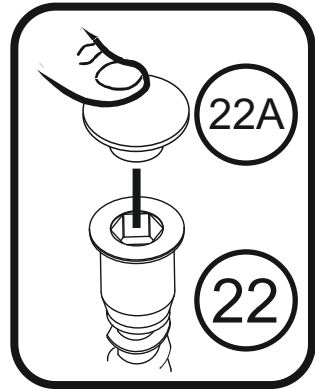
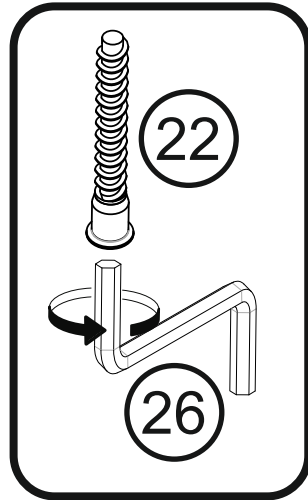
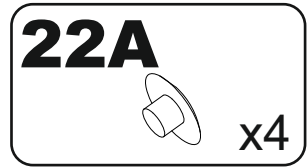
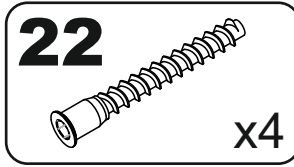
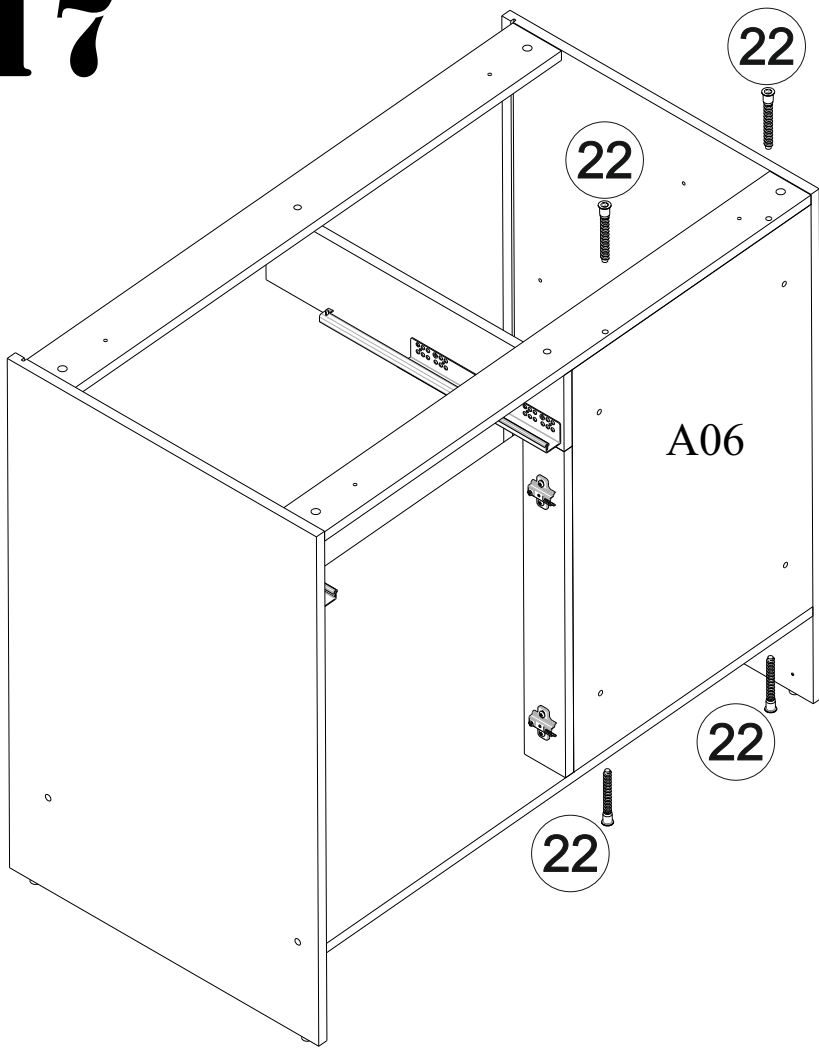
15



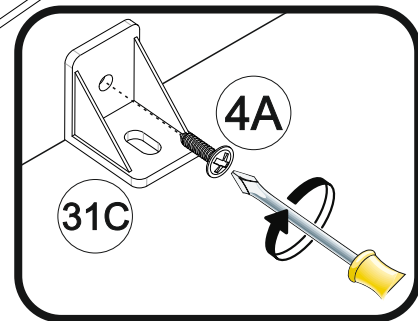
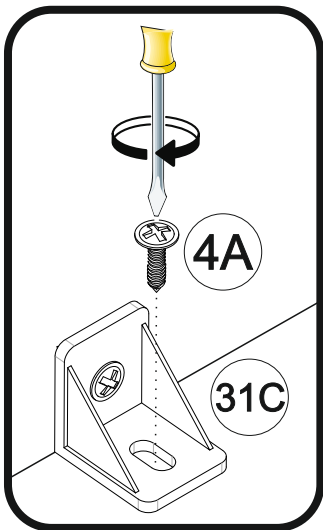
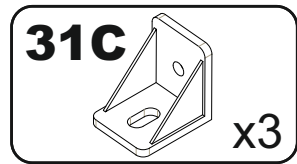
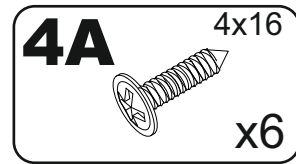
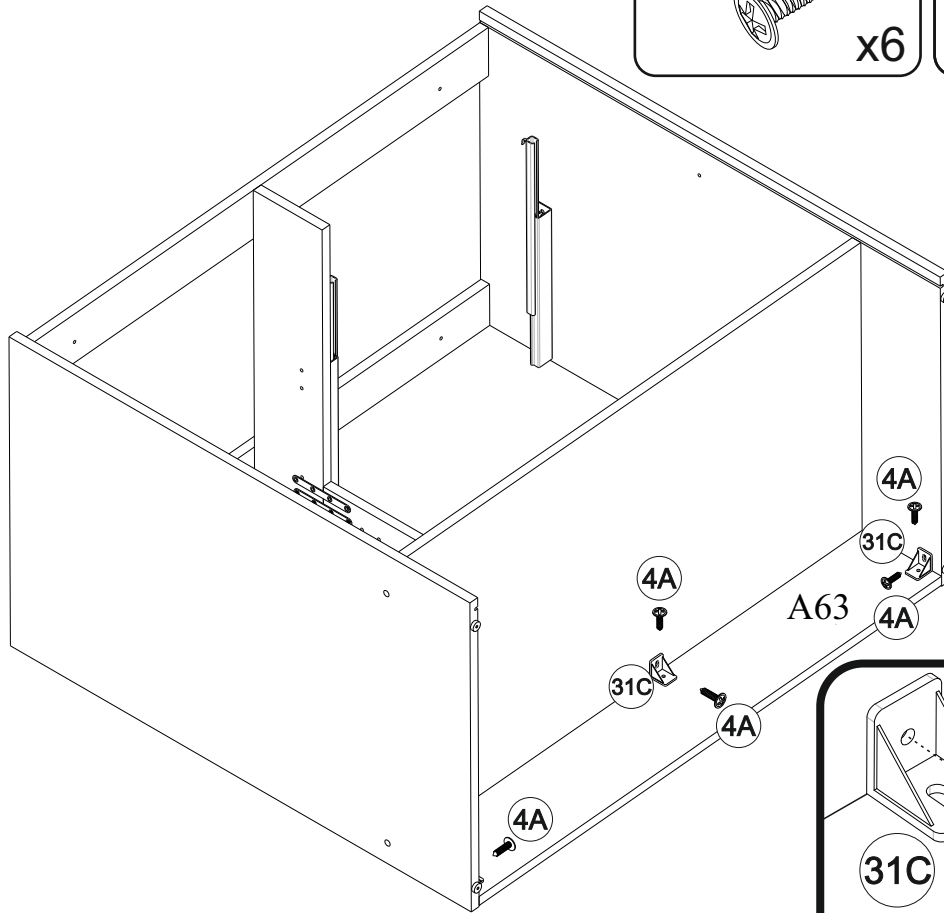
16



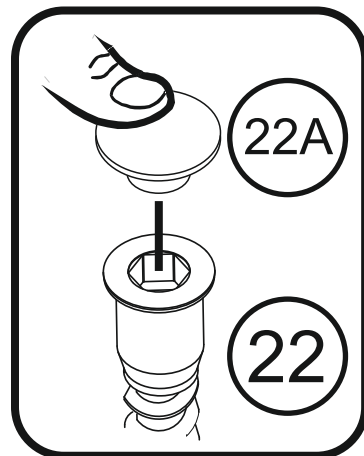
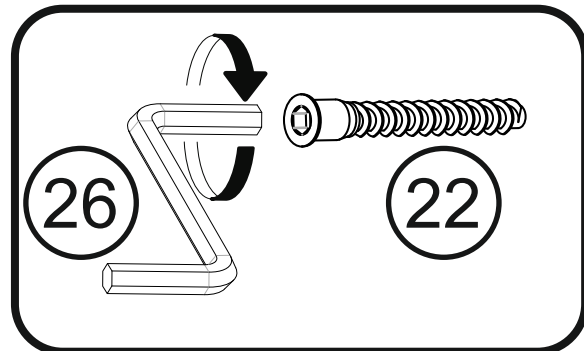
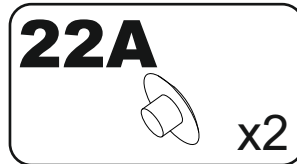
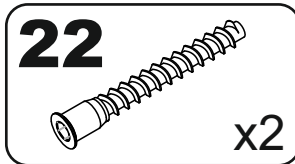
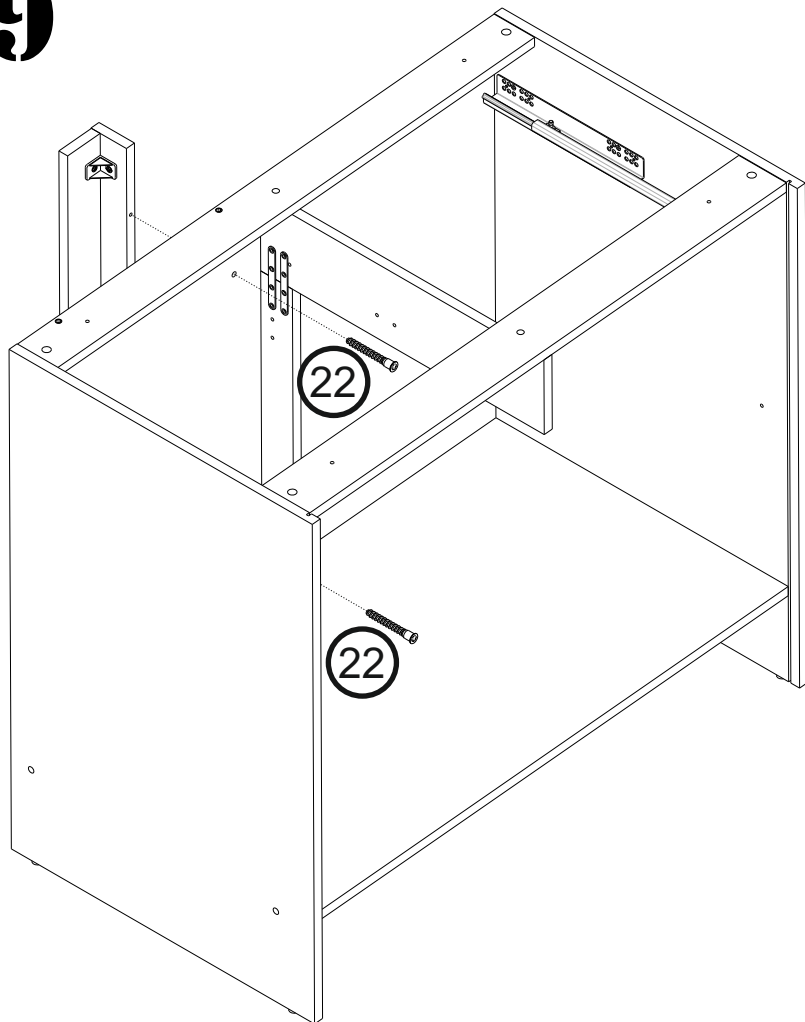
17



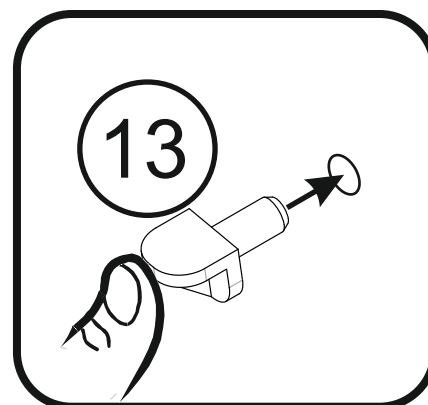
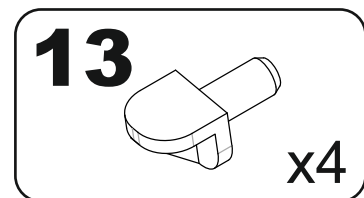
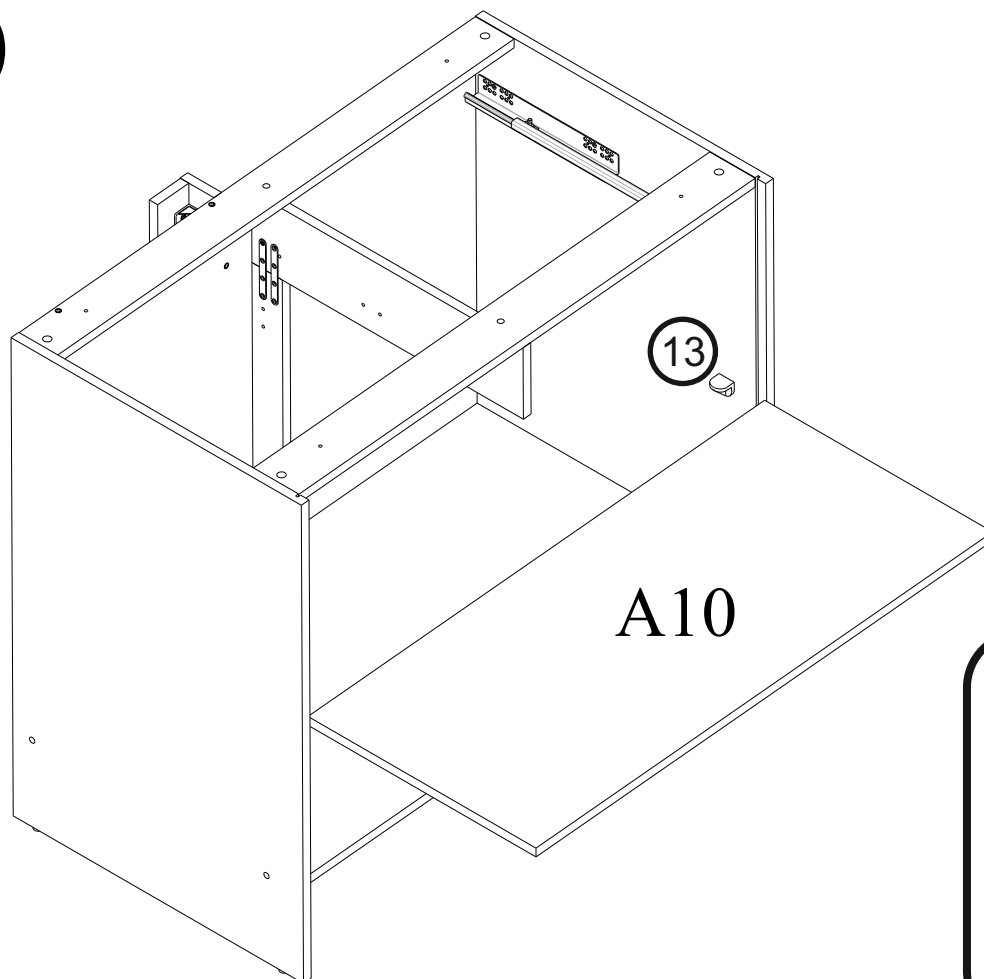
18



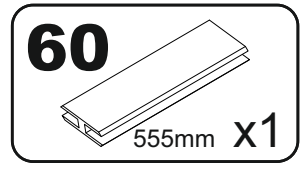
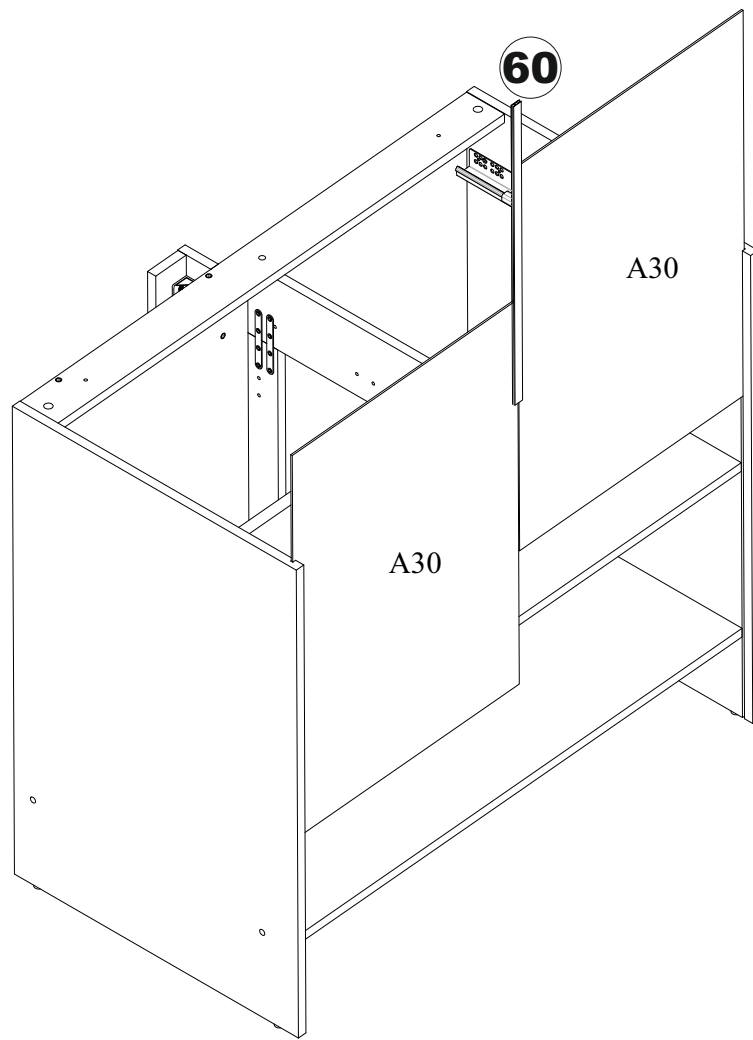
19



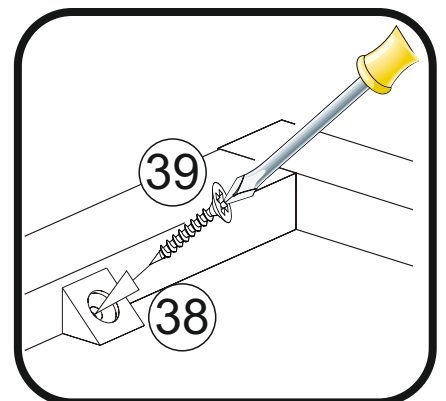
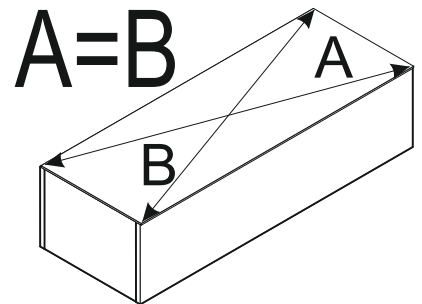
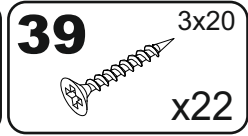
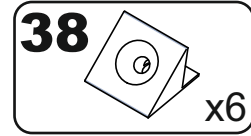
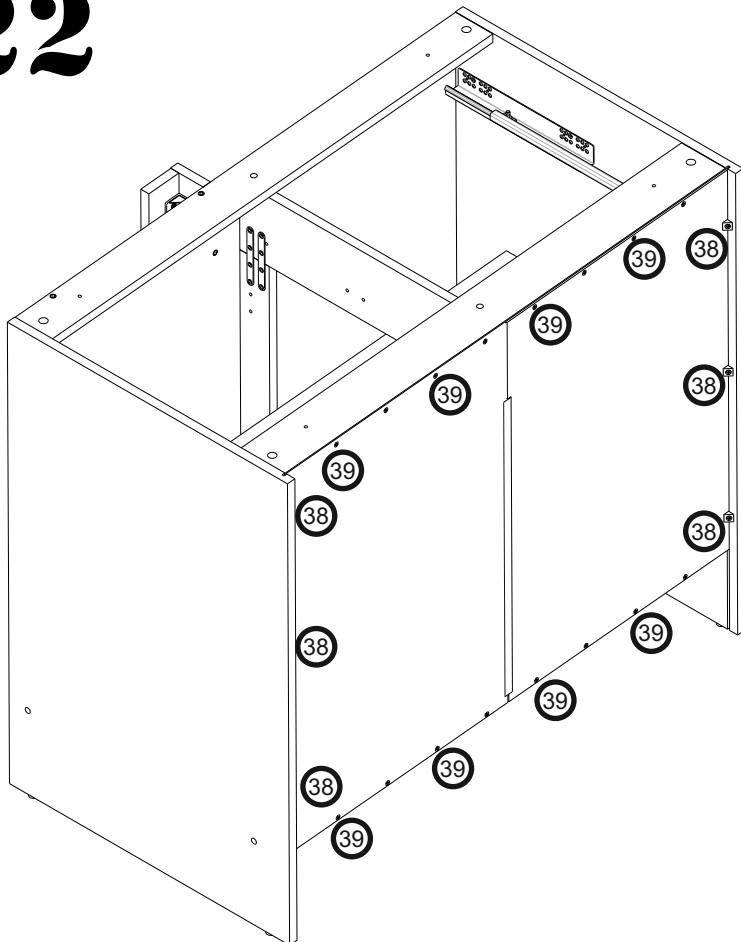
20



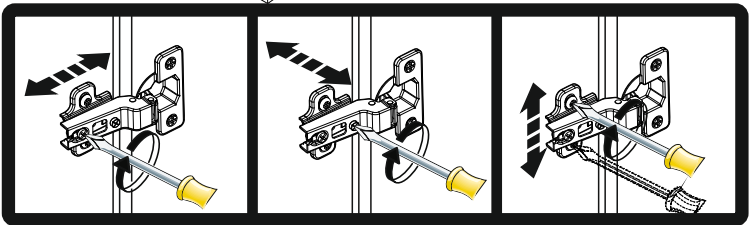
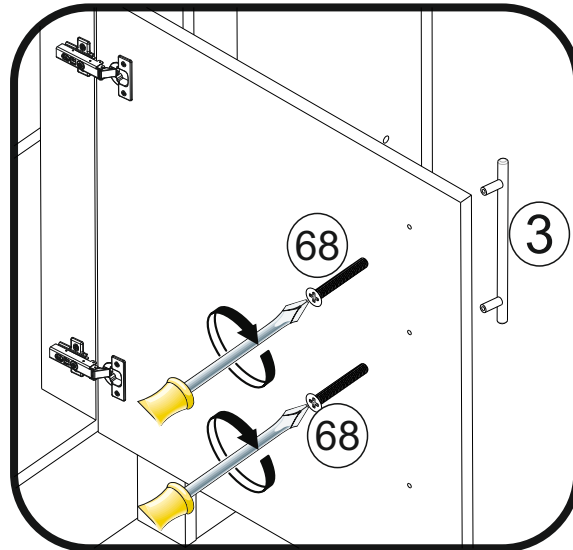
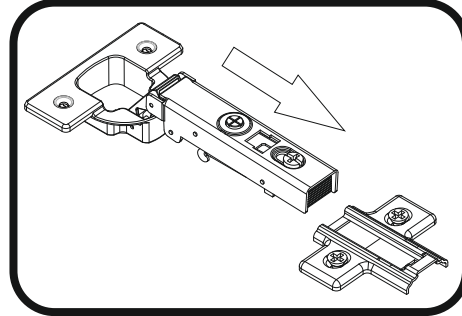
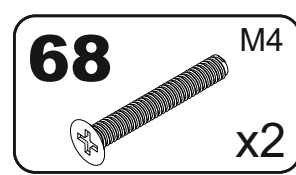
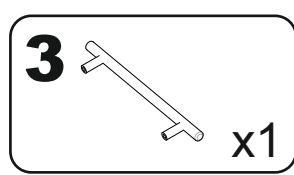
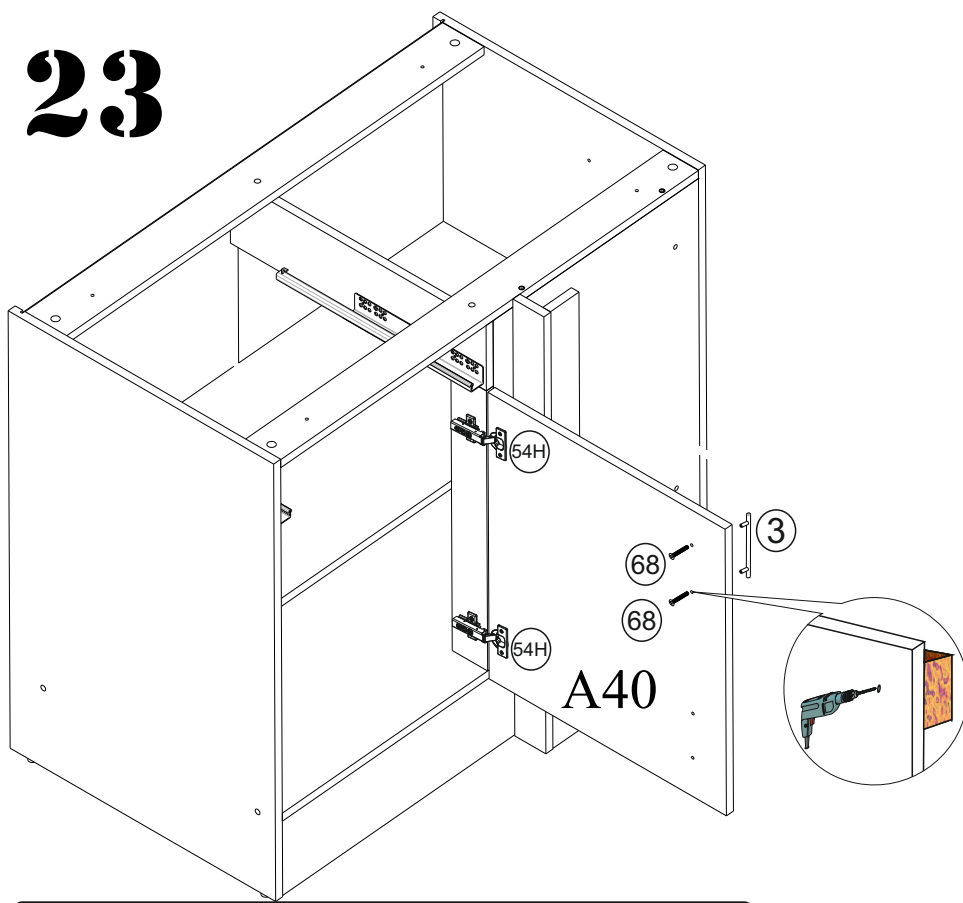
21



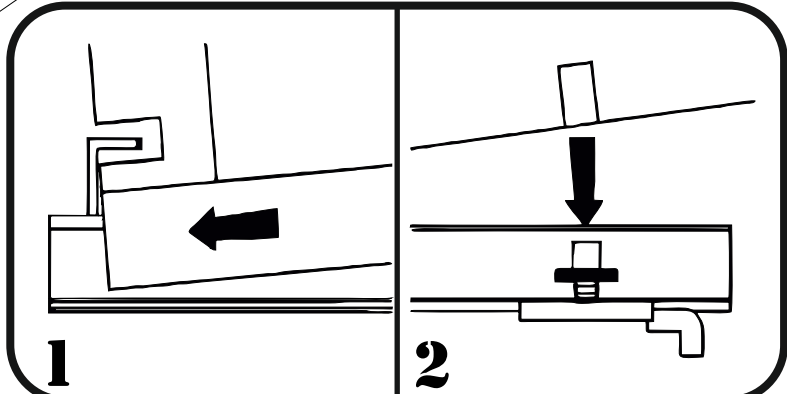
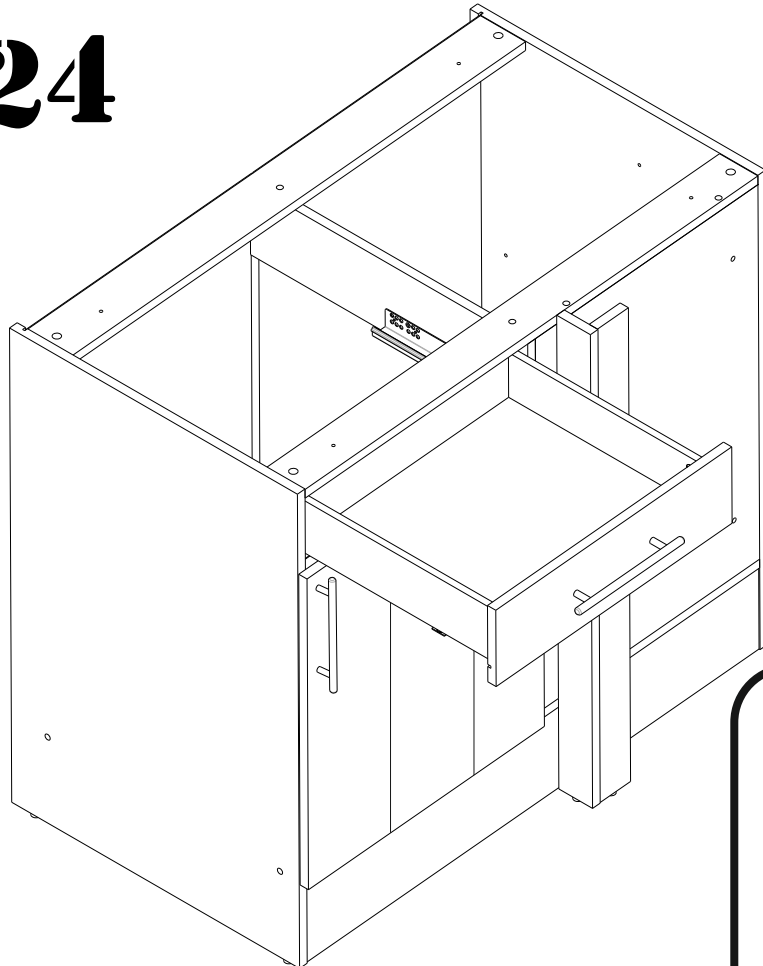
22



23

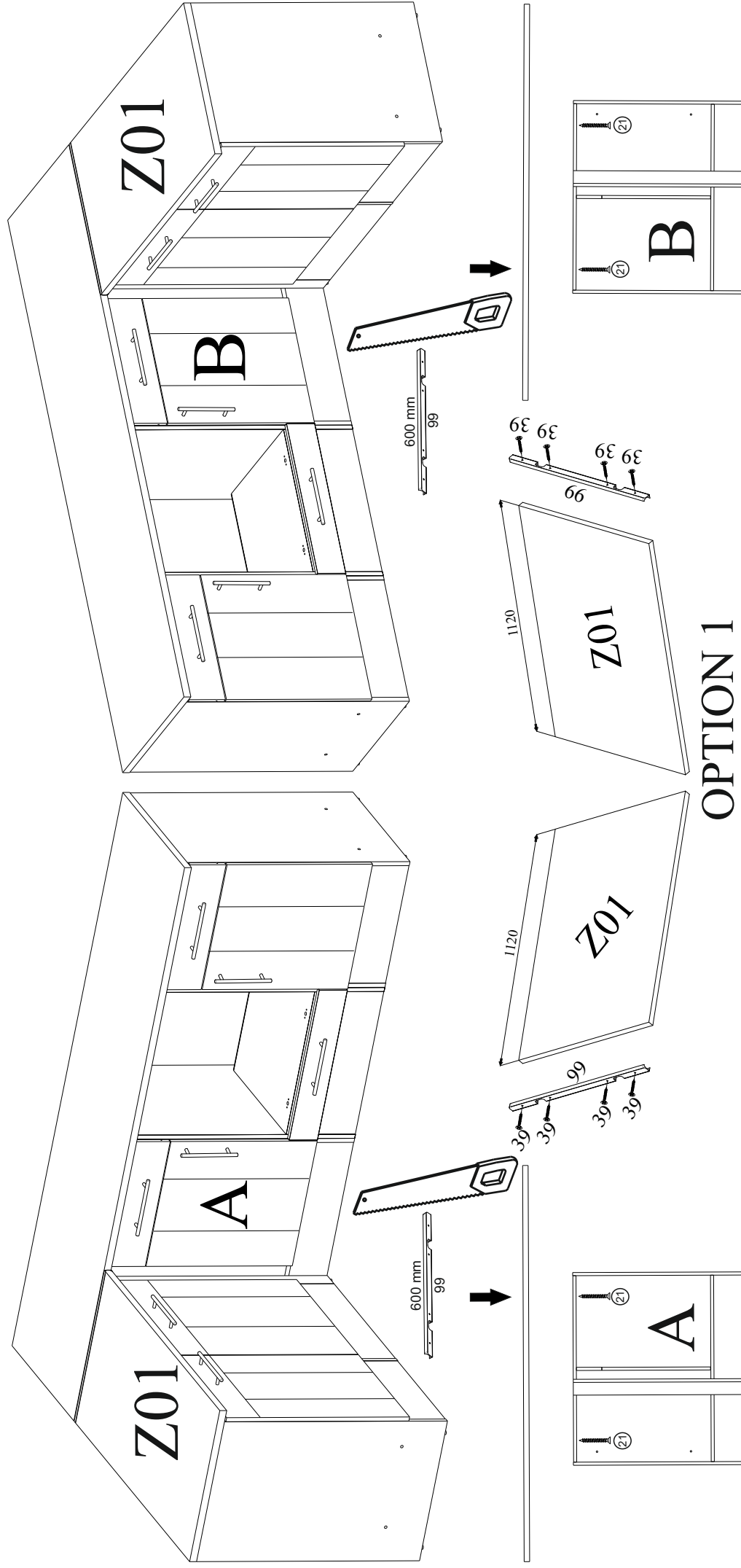


24



A. VERSION-LINKS/LEFT

B. VERSION-RECHTS/RIGHT

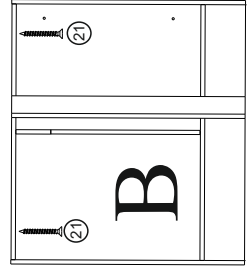
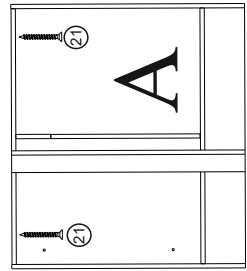
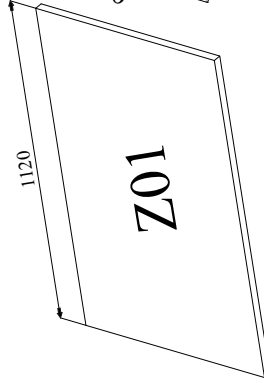
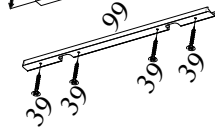
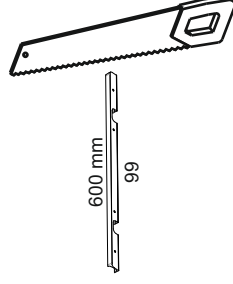
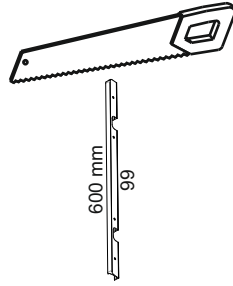
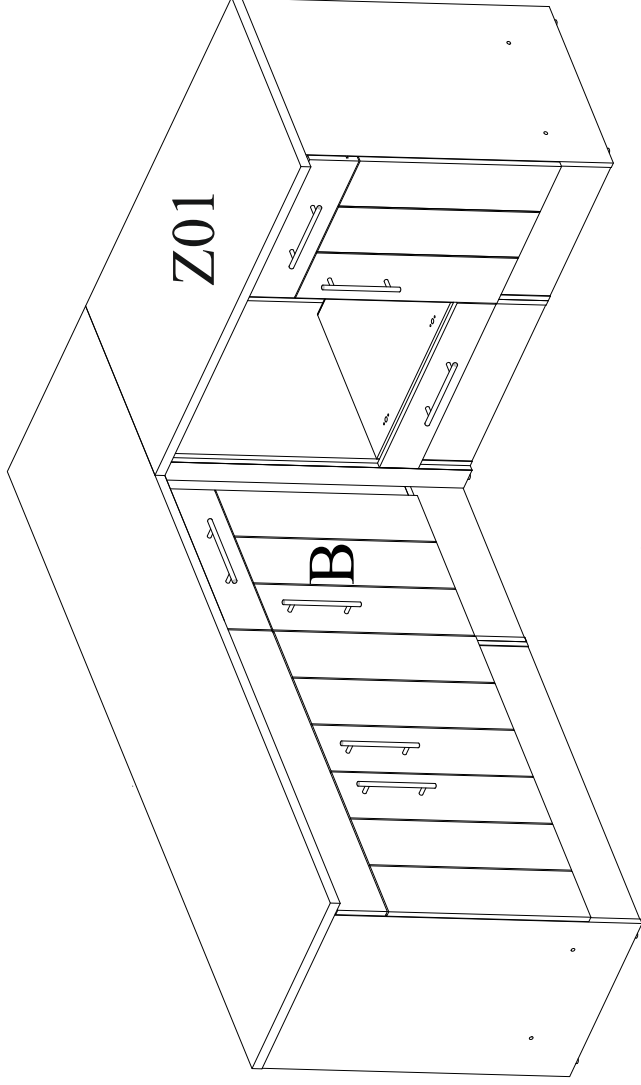
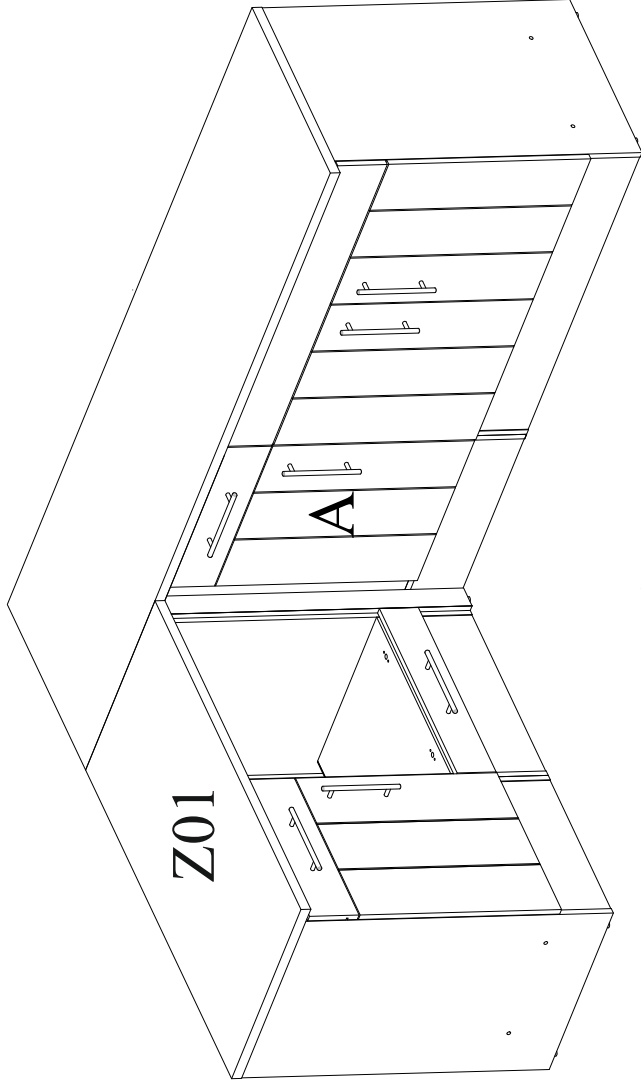


OPTION 1

LANDHAUS 220 84226

A. VERSION-LINKS/LEFT

B. VERSION-RECHTS/RIGHT



OPTION 2
LANDHAUS 210 84225