

GRAEF.



DE Bedienungsanleitung

EN Operating Instructions

FR Instructions d'utilisation

NL Gebruiksaanwijzing

IT Manuale operativo

ES Manual de instrucciones

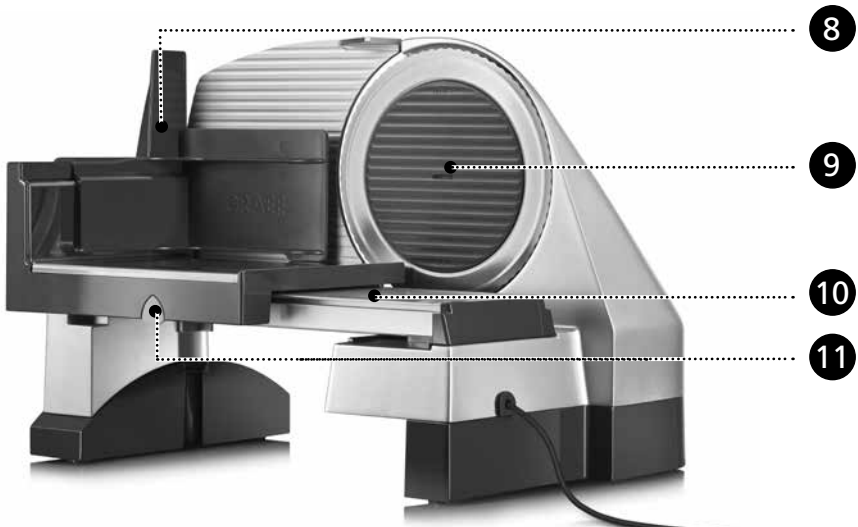
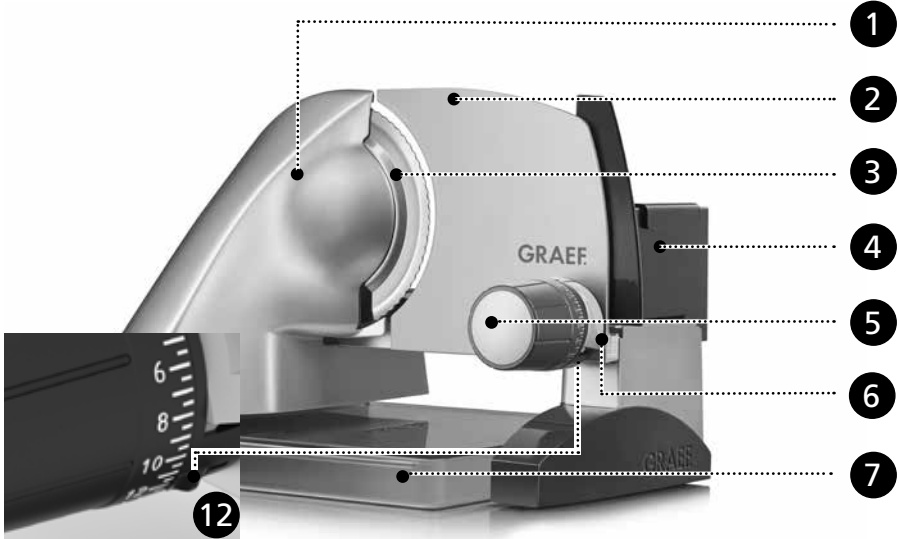
DK Betjeningsvejledning

PL Instrukcja obsługi

Inhalt

Produktübersicht	4
Produktbeschreibung	5
Allgemeines	6
Informationen zu dieser Bedienungsanleitung	6
Bestimmungsgemäße Verwendung	6
Haftungsbeschränkung	7
Warnhinweise und Symbole	7
Sicherheit	8
Allgemeine Sicherheitshinweise	8
Gefahr durch elektrischen Strom	9
Sicherheitshinweise für den elektrischen Anschluss.....	9
Anforderungen an den Aufstellort.....	10
Gerät auspacken	10
Vor dem Erstgebrauch	10
Grundreinigung	11
Inbetriebnahme und Verwendung	11
Standard Resthalter benutzen.....	11
Kindersicherung	12
Reinigung und Pflege	12
Gerät außen reinigen	12
Schlitten abnehmen und reinigen.....	13
Messer abnehmen und reinigen	13
Werterhalt des Messers sicherstellen	14
Gerät innen einfetten.....	14
Kundendienst	14
Zubehör	14
Entsorgung	15
Entsorgung der Verpackung	15
Entsorgung des Gerätes	15
Garantie	16
5 Jahre Motorgarantie.....	16

Produktübersicht



Produktbeschreibung

- 1 Motorkörper
- 2 Anschlagplatte
- 3 Messer
- 4 Schlitten
- 5 Einstellknopf
- 6 Moment- und Dauerschalter
- 7 Auffangbox
- 8 Resthalter mit Daumenschutz
- 9 Messerabdeckplatte
- 10 Aluminiumprofil
- 11 Schlittenriegel
- 12 Sicherheitsschieber für die Kindersicherung

Allgemeines

Sehr geehrte Kundin, sehr geehrter Kunde,
mit dem professionellen Alleschneider haben Sie eine gute Wahl getroffen. Sie haben ein anerkanntes Qualitätsprodukt erworben. Wir danken Ihnen für Ihren Kauf und wünschen Ihnen viel Freude mit Ihrem neuen Alleschneider.

Informationen zu dieser Bedienungsanleitung

Diese Bedienungsanleitung gibt Ihnen wichtige Hinweise für die Inbetriebnahme, die Sicherheit, den bestimmungsgemäßen Gebrauch und die Pflege des Alleschneiders (nachfolgend als „Gerät“ bezeichnet). Sie muss ständig am Gerät verfügbar sein. Sie ist von jeder Person zu lesen und anzuwenden, die mit der

- Inbetriebnahme,
- Bedienung,
- Störungsbehebung und/oder
- Reinigung des Gerätes beauftragt ist.

Bewahren Sie diese Bedienungsanleitung auf und geben Sie sie mit dem Gerät an den Nachbesitzer weiter. Diese Bedienungsanleitung kann nicht jeden denkbaren Aspekt berücksichtigen. Für weitere Informationen oder bei Problemen, die in dieser Anleitung nicht oder nicht ausführlich genug behandelt werden, wenden Sie sich bitte an den Graef-Kundendienst oder an Ihren Fachhandel.

Bestimmungsgemäße Verwendung

Dieses Gerät ist nicht für den gewerblichen Gebrauch bestimmt. Benutzen Sie den Alleschneider nur in geschlossenen Räumen. Sie können mit ihm Brot, Schinken, Wurst, Käse, Möhren, Gurken, Obst, Gemüse etc. schneiden. Schneiden Sie keinesfalls harte Gegenstände wie etwa gefrorene Lebensmittel, Knochen, Holz, Bleche o. Ä. Eine andere oder darüber hinausgehende Benutzung gilt als nicht bestimmungsgemäß. Dieses Gerät ist für den Gebrauch im Haushalt bestimmt.

Von dem Gerät können bei nicht bestimmungsgemäßer Verwendung Gefahren ausgehen.

- Verwenden Sie das Gerät ausschließlich bestimmungsgemäß.
- Halten Sie die in dieser Bedienungsanleitung beschriebenen Vorgehensweisen ein.

Ansprüche jeglicher Art wegen Schäden aus nicht bestimmungsgemäßer Verwendung sind ausgeschlossen. Das Risiko trägt allein der Betreiber.

Haftungsbeschränkung

Alle in dieser Bedienungsanleitung enthaltenen technischen Informationen, Daten und Hinweise für die Installation, den Betrieb und die Pflege entsprechen dem letzten Stand bei Drucklegung und erfolgen unter Berücksichtigung unserer bisherigen Erfahrungen und Erkenntnisse nach bestem Wissen. Aus den Angaben, Abbildungen und Beschreibungen in dieser Anleitung können keine Ansprüche hergeleitet werden.

Der Hersteller übernimmt keine Haftung für Schäden aufgrund von:

- Nichtbeachtung der Anleitung,
- nicht bestimmungsgemäßer Verwendung,
- unsachgemäßen Reparaturen,
- technischen Veränderungen,
- Verwendung nicht zugelassener Ersatzteile.

Übersetzungen werden nach bestem Wissen erstellt. Wir übernehmen keine Haftung für Übersetzungsfehler. Verbindlich bleibt allein der ursprüngliche deutsche Text.

Warnhinweise und Symbole

In der vorliegenden Bedienungsanleitung werden folgende Warnhinweise, Signalworte und Symbole verwendet:



Dieses Signalsymbol/-wort bezeichnet eine Gefährdung mit einem mittleren Risikograd, die, wenn sie nicht vermieden wird, den Tod oder eine schwere Verletzung zur Folge haben kann.



Dieses Signalsymbol/-wort bezeichnet eine Gefährdung mit einem niedrigen Risikograd, die, wenn sie nicht vermieden wird, eine geringfügige oder mäßige Verletzung zur Folge haben kann.



Dieses Signalwort warnt vor möglichen Sachschäden.



Dieses Symbol gibt Ihnen wichtige Zusatzinformationen zum Betrieb.

Sicherheit

Allgemeine Sicherheitshinweise

Dieses Gerät entspricht den relevanten Sicherheitsbestimmungen. Beachten Sie für einen sicheren Umgang damit die folgenden Sicherheitshinweise:

- Ein unsachgemäßer Gebrauch kann zu Personen- und Sachschäden führen.
- Kontrollieren Sie das Gerät vor der Verwendung auf äußere sichtbare Schäden an Gehäuse, Anschlusskabel und -stecker. Nehmen Sie ein beschädigtes Gerät nicht in Betrieb.
- Ist die Anschlussleitung beschädigt, darf sie, um Gefährdungen zu vermeiden, nur durch den Hersteller, seinen Kundendienst oder eine ähnlich qualifizierte Person ersetzt werden.
- Reparaturen dürfen nur von einem Fachmann oder vom Graef-Kundendienst ausgeführt werden. Durch unsachgemäße Reparaturen können erhebliche Gefahren für den Benutzer entstehen. Zudem erlischt der Garantieanspruch.
- Defekte Bauteile dürfen ausschließlich gegen Originalersatzteile ausgetauscht werden. Nur bei diesen Teilen ist gewährleistet, dass sie die Sicherheitsanforderungen erfüllen.
- Dieses Gerät darf nicht von Kindern benutzt werden.
- Das Gerät und seine Anschlussleitung sind von Kindern fernzuhalten.
- Geräte können von Personen mit reduzierten physischen, sensorischen oder mentalen Fähigkeiten oder einem Mangel an Erfahrung und/oder Wissen benutzt werden, sofern sie beaufsichtigt werden oder im sicheren Gebrauch des Gerätes unterwiesen wurden und mögliche Gefahren verstanden haben.
- Kinder dürfen nicht mit dem Gerät spielen.
- Das Gerät ist nicht darauf ausgelegt, mit einer externen Zeitschaltuhr oder einer separaten Fernsteuerung betrieben zu werden.
- Die Zuleitung immer am Stecker aus der Steckdose ziehen, nicht am Stromkabel.
- Achten Sie darauf, dass das Stromkabel nirgendwo hängen bleibt, dies könnte dazu führen, dass das Gerät herunterfällt.
- Verpackungsmaterialien dürfen nicht zum Spielen verwendet wer-

den. Es besteht Erstickungsgefahr.

- Vor dem Zusammenbau, dem Auseinandernehmen oder dem Reinigen trennen Sie das Gerät stets vom Netz, ebenso, wenn es nicht beaufsichtigt wird.
- Nach einem Dauerbetrieb von 10 Minuten müssen Sie den Motor 1 Stunde abkühlen lassen.
- Das Gerät darf nicht ohne Resthalter benutzt werden, es sei denn, Größe und Form des Schneidguts lassen seinen Gebrauch nicht zu.
- BEWAHREN SIE DIE BEDIENUNGSANLEITUNG AUF.

Gefahr durch elektrischen Strom

Bei Kontakt mit unter Spannung stehenden Leitungen oder Bauteilen besteht Lebensgefahr!

Beachten Sie die folgenden Sicherheitshinweise, um eine Gefährdung durch elektrischen Strom zu vermeiden:

- Benutzen Sie das Gerät nicht, wenn das Stromkabel oder der Netzstecker beschädigt ist.
- Lassen Sie in diesem Fall vor der Weiterbenutzung des Gerätes durch den Graef-Kundendienst oder eine autorisierte Fachkraft eine neue Anschlussleitung installieren.
- Öffnen Sie auf keinen Fall das Gehäuse des Gerätes. Werden spannungsführende Anschlüsse berührt oder wird der elektrische und mechanische Aufbau verändert, besteht Stromschlaggefahr.
- Berühren Sie niemals unter Spannung stehende Teile. Dies kann einen elektrischen Schlag verursachen und sogar zum Tode führen.

Sicherheitshinweise für den elektrischen Anschluss

Für einen sicheren und fehlerfreien Betrieb des Gerätes sind beim elektrischen Anschluss folgende Hinweise zu beachten:

- Vergleichen Sie vor dem Anschließen die Anschlussdaten (Spannung und Frequenz) auf dem Typenschild mit denen Ihres Stromnetzes. Diese Daten müssen übereinstimmen, damit keine Schäden am Gerät auftreten. Im Zweifelsfall fragen Sie eine Elektrofachkraft.
- Die Steckdose muss mindestens über einen 10-A-Sicherungsschutzschalter abgesichert sein.
- Vergewissern Sie sich, dass das Stromkabel unbeschädigt ist und nicht über heiße Flächen oder scharfe Kanten verlegt wird.

- Das Anschlusskabel darf nicht straff gespannt sein.
- Die elektrische Sicherheit des Gerätes ist nur dann gewährleistet, wenn es an ein vorschriftsmäßig installiertes Schutzleitersystem angeschlossen wird. Der Betrieb an einer Steckdose ohne Schutzleiter ist verboten. Lassen Sie im Zweifelsfall die Hausinstallation durch eine Elektrofachkraft überprüfen. Der Hersteller übernimmt keine Verantwortung für Schäden, die durch einen fehlenden oder unterbrochenen Schutzleiter verursacht werden.

Anforderungen an den Aufstellort

Für einen sicheren und fehlerfreien Betrieb des Gerätes muss der Aufstellort folgende Voraussetzungen erfüllen:

- Stellen Sie das Gerät auf einer festen, ebenen, waagerechten und rutschfesten Unterlage mit ausreichender Tragkraft auf.
- Achten Sie darauf, dass das Gerät nicht umfallen kann.
- Wählen Sie den Aufstellort so, dass Kinder nicht das Messer des Gerätes oder die Zuleitung berühren können.
- Benutzen Sie das Gerät niemals im Freien und bewahren Sie es an einem trockenen Ort auf.
- Das Gerät ist nicht für den Einbau in einen Wand- oder einen Einbauschrank gedacht.
- Stellen Sie das Gerät nicht in einer heißen, nassen oder feuchten Umgebung auf.
- Die Steckdose muss leicht zugänglich sein, sodass der Stecker notfalls leicht gezogen werden kann.

Gerät auspacken

Beim Auspacken des Gerätes gehen Sie wie folgt vor:

1. Entnehmen Sie das Gerät aus dem Karton.
2. Entfernen Sie alle Verpackungsteile.
3. Entfernen Sie eventuelle Aufkleber am Gerät (nicht das Typenschild).

Vor dem Erstgebrauch



Verletzungsgefahr!

Das sehr scharfe Messer kann Verletzungen verursachen.

- Gehen Sie beim Abwischen des Messers mit aller Sorgfalt vor.

Grundreinigung

Das Messer **3** des Geräts muss vor dem Erstgebrauch mit einem feuchten Tuch abgewischt werden, um eventuelle Produktionsrückstände zu beseitigen. Siehe Kapitel "Reinigung und Pflege".

Inbetriebnahme und Verwendung



Verletzungsgefahr!

Das sehr scharfe Messer kann Körperteile abtrennen. Gefährdet sind besonders Ihre Finger und Daumen.

- Greifen Sie nicht in den Raum zwischen Anschlagplatte und Messer, solange die Anschlagplatte nicht vollständig geschlossen ist, d. h. auf **■** (unter „0“) gestellt ist.
- Fassen Sie nicht mit den Fingern in das Messer.

Standard Restehalter benutzen



Das Gerät darf nicht ohne Restehalter benutzt werden, es sei denn, Größe und Form des Schneidguts lassen seinen Gebrauch nicht zu.

1. Stecken Sie den Netzstecker in die Steckdose.
2. Legen Sie das Schneidgut auf den Schlitten **4**.
3. Setzen Sie den Restehalter **8** auf die Schlittenrückwand an das Schneidgut.
4. Stellen Sie die gewünschte Schnittstärke **5** ein.
5. Platzieren Sie die Auffangbox **7** unter dem Gerät.
6. Halten Sie entweder den Momentanschalter **6** gedrückt oder drücken Sie den Momentschalter **6** und schieben diesen nach unten um auf Dauerbetrieb umzuschalten.
7. Drücken Sie das Schneidgut leicht gegen den Anschlag.
8. Führen Sie den Schlitten gleichmäßig gegen das Messer **3**.
9. Nach Beendigung des Schneidvorgangs lassen Sie entweder den Momentanschalter **6** los oder schieben Sie den Schalter wieder nach oben.

TIPP:

- Weiches Schneidgut (z. B. Käse oder Schinken) lässt sich am besten gekühlt schneiden.
- Weiches Schneidgut lässt sich besser schneiden, wenn Sie es langsam vor-schieben.



Nach einem Dauerbetrieb von 10 Minuten müssen Sie den Motor 1 Stunde abkühlen lassen.

Kindersicherung

Zur Sicherung des Messers **4** (Anschlagplatte muss geschlossen sein, d.h. unter „0“ stehen), schieben Sie den Schlitten **4** vor das Messer **3** und drücken Sie den Schlittenriegel **9** ein. Der Schlitten **4** sitzt fest. Um die Kindersicherung zu aktivieren, muss der Einstellknopf **5** im Uhrzeigersinn, über die Nullstellung hinaus bis zum Anschlag gedreht werden. Den Sicherheitsschieber **12** nun so weit wie möglich nach außen schieben. Einstellknopf und Ein-/Aus-Schalter sind jetzt gesperrt.

Reinigung und Pflege



Verletzungsgefahr!

Umsachgemäße Reinigung kann zu Verletzungen führen.

- Schalten Sie das Gerät vor dem Reinigen aus und ziehen Sie den Netzstecker aus der Steckdose.
- Lassen Sie das Gerät vor jeder Reinigung abkühlen.
- Kontrollieren Sie, ob der Anschlag geschlossen ist (die Messerschneide muss abgedeckt sein).
- Gehen Sie bei der Reinigung des Messers mit aller Sorgfalt vor.

Gerät außen reinigen

- Reinigen Sie die Außenfläche des Gerätes mit einem weichen, angefeuchteten Tuch. Bei starker Verschmutzung kann ein mildes Reinigungsmittel verwendet werden.

HINWEIS!

Beschädigungsgefahr!

Umsachgemäßer Umgang mit dem Gerät kann zu Beschädigungen

des Geräts führen.

- Benutzen Sie keine aggressiven oder scheuernden Reinigungsmittel und keine Lösungsmittel.
- Kratzen Sie hartnäckige Verschmutzungen nicht mit harten Gegenständen ab.
- Tauchen Sie das Gerät nicht in Wasser.
- Geben Sie das Gerät nicht in die Spülmaschine und halten Sie es nicht unter fließendes Wasser.
- Geben Sie den Schlitten niemals in die Spülmaschine.
- Geben Sie das Messer niemals in die Spülmaschine, dies kann die Schärfe und die Korrosionsbeständigkeit beeinträchtigen (Salz greift das Messer an). Ein weiterer Gefahrenpunkt ist die Handhabung des Messers beim Be- und Entladen der Spülmaschine.

Schlitten abnehmen und reinigen

Um den Schlitten **4** besser zu reinigen, lässt er sich von dem Gerät abnehmen.

1. Ziehen Sie den Schlittenriegel **11** heraus.
2. Ziehen Sie den Schlitten **4** ab.
3. Reinigen Sie alle Teile mit einem feuchten Tuch oder unter fließendem Wasser.
4. Geben Sie einmal im Monat einige Tropfen harzfreies Öl oder Vaseline auf die Schlittenführung.
5. Entfernen Sie überschüssige/s Öl/Vaseline mit einem weichen Baumwolltuch.
6. Nach Beendigung des Reinigungsvorgangs setzen Sie den Schlitten **4** wieder auf das Führungsprofil und drücken Sie den Schlittenriegel **11** so dass dieser Bündig mit der Schlittenseite abschließt.

Messer abnehmen und reinigen

1. Ziehen Sie den Netzstecker aus der Steckdose.
2. Ziehen Sie die Schlittenriegel **11** nach außen.
3. Nehmen Sie den Schlitten **4** ab.
4. Lösen Sie die Messerabdeckplatte **9**, indem Sie diese 45° in Pfeilrichtung drehen.
5. Drehen Sie den Messerverschluss nach rechts und nehmen Sie vorsichtig das Messer **3** ab.
6. Reinigen Sie die Innenseite des Messers mit einem feuchten Tuch.
7. Nehmen Sie den schwarzen Abstreifring von dem Gerät ab.
8. Reinigen Sie den Abstreifring mit einem feuchten Tuch.
9. Reinigen Sie den Innenteil des Geräts mit einem feuchten Tuch.
10. Setzen Sie das Messer in umgekehrter Reihenfolge wieder ein.

Werterhalt des Messers sicherstellen

Für eine lang anhaltende Schärfe und den Werterhalt Ihres Graef-Messers empfehlen wir Ihnen, es regelmäßig zu reinigen, besonders nach dem Aufschneiden von gepökelttem Fleisch bzw. Schinken. Diese Lebensmittel enthalten Salze, die, wenn sie länger auf der Messeroberfläche verbleiben, sogar zur Bildung von Flugrost führen können (auch auf „rostfreiem“ Edelstahl).

Beim Aufschneiden von Schneidgut, das viel Wasser enthält, z. B. Tomaten oder Gurken, kann sich durch mangelnde oder falsche (zu „nasse“) Reinigung ebenfalls Flugrost auf der Messeroberfläche bilden. Daher empfehlen wir Ihnen, das Messer direkt nach Gebrauch mit einem feuchten Tuch und gegebenenfalls etwas Spülmittel zu reinigen.

Schrauben Sie von Zeit zu Zeit auch einmal das Messer ab und reinigen Sie das Gerät von innen. Besonders dann, wenn „saftiges“ Schneidgut (Gemüse, Obst, Braten etc.) geschnitten wurde. Behandeln Sie das Messer mit aller Sorgfalt.

Gerät innen einfetten

Regelmäßiges Einfetten erhöht die Lebensdauer Ihres Gerätes. Verwenden Sie dazu ausschließlich Graef-Vaseline, diese ist auf unsere Geräte abgestimmt. Sie erhalten sie in unserem Online-Shop über www.graef.de unter der Artikel-Nr. 141842.



Fetten Sie das Gerät regelmäßig ein:

- Bei häufigem Gebrauch alle 2 bis 3 Tage.
- Wenn das Gerät nur 10 Minuten am Tag läuft, alle 14 Tage.

Gehen Sie beim Einfetten des Messers mit aller Sorgfalt folgendermaßen vor:

1. Nehmen Sie das Messer **3** ab.
2. Fetten Sie mit Vaseline das Zahnrad ein.
3. Fetten Sie mit Vaseline den Messerbolzen ein.
4. Fetten Sie mit Vaseline auch die Messerschraube ein.
5. Stecken Sie den Abstreifring wieder an das Gerät und fetten Sie ihn mit Vaseline ein.
6. Setzen Sie das Messer wieder ein.

Kundendienst

Wenn Ihr Graef-Gerät einen Schaden hat, wenden Sie sich bitte an Ihren Fachhändler oder an den Graef-Kundendienst unter 02932-9703677 oder schreiben Sie uns eine E-Mail an service@graef.de

Zubehör

Weiteres Zubehör können Sie in unserem Online-Shop haushalt.graef.de/shop oder bei Ihrem Fachhändler bestellen.



Beutel Vaseline (5 g)

Artikel-Nr. 141842

Entsorgung

Entsorgung der Verpackung



Die Verpackung schützt das Gerät vor Transportschäden. Die Verpackungsmaterialien sind nach Umweltverträglichkeit und entsorgungstechnischen Gesichtspunkten ausgewählt und deshalb recycelbar. Die Rückführung der Verpackung in den Materialkreislauf spart Rohstoffe und verringert das Abfallaufkommen. Entsorgen Sie nicht mehr benötigte Verpackungsmaterialien an den Sammelstellen für das Verwertungssystem »Grüner Punkt«.



Heben Sie wenn möglich die Original-Verpackung während der Garantiezeit des Gerätes auf, um es im Garantiefall ordnungsgemäß verpacken und transportieren zu können.

Entsorgung des Gerätes



Dieses Produkt darf am Ende seiner Lebensdauer nicht über den normalen Hausmüll entsorgt werden. Das Symbol auf dem Produkt und in der Gebrauchsanleitung weist darauf hin. Die Werkstoffe sind gemäß ihrer Kennzeichnung wiederverwertbar. Mit der Wiederverwendung, der stofflichen Verwertung oder anderen Formen der Verwertung von Altgeräten leisten Sie einen wichtigen Beitrag zum Schutz unserer Umwelt. Bitte fragen Sie bei Ihrer Gemeindeverwaltung nach der zuständigen Entsorgungsstelle.

DE

EN

FR

NL

IT

ES

DK

PL

Garantie

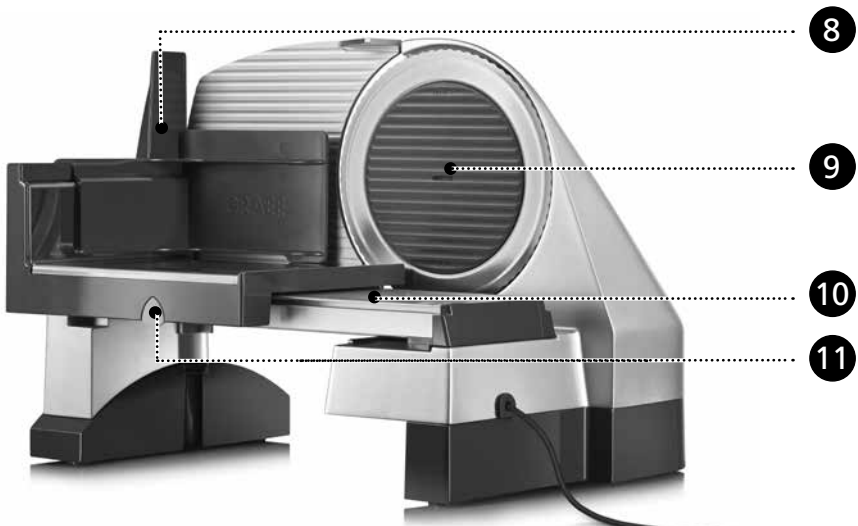
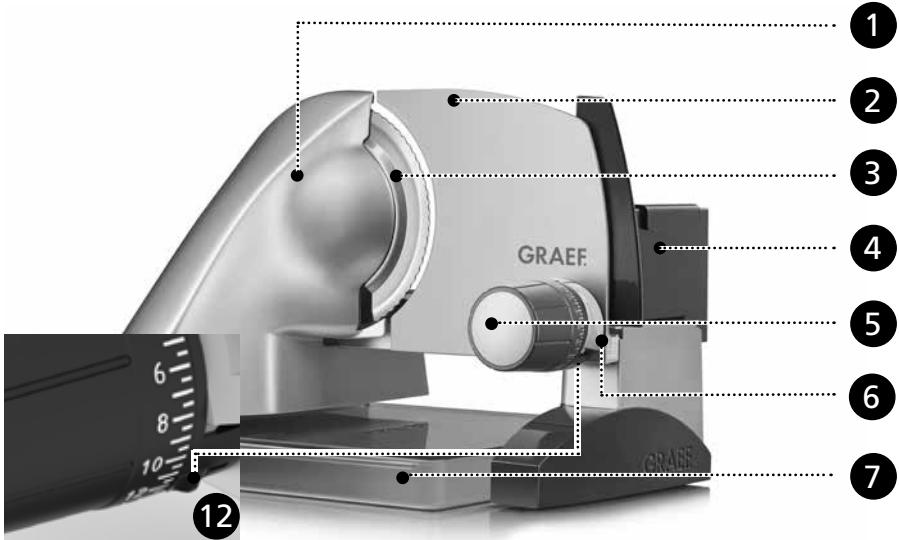
5 Jahre Motorgarantie

Für dieses Produkt übernehmen wir zusätzlich beginnend vom Verkaufsdatum 60 Monate Motorgarantie. Ihre gesetzlichen Gewährleistungsansprüche nach § 439 ff. BGB-E bleiben von dieser Regelung unberührt. In der Garantie nicht enthalten sind Schäden, die durch unsachgemäße Behandlung oder Einsatz entstanden sind, sowie Mängel, welche die Funktion oder den Wert des Gerätes nur geringfügig beeinflussen. Weitergehend sind Transportschäden, soweit wir dies nicht zu verantworten haben, vom Garantieanspruch ausgeschlossen. Für Schäden, die durch eine nicht von uns oder eine unserer Vertretungen durchgeführte Reparatur entstehen, ist ein Garantieanspruch ausgeschlossen. Bei berechtigten Reklamationen werden wir das mangelhafte Produkt nach unserer Wahl reparieren oder gegen ein mängelfreies Produkt austauschen.

Content

Product overview	18
Product description	19
General aspects	20
Information on these operating instructions.....	20
Intended use.....	20
Limitation of liability.....	21
Warning messages and symbols	21
Safety	22
General safety instructions.....	22
Danger caused by electric current.....	23
Safety instructions for the electrical connections.....	23
Requirements on the installation location.....	23
Unpacking the unit	24
Prior to first use	24
Basic cleaning.....	24
Initial operation and use	24
Using the standard holder for remainders.....	25
Child protection	25
Cleaning and maintenance	26
Cleaning the cutter on the outside.....	26
Removal and cleaning of the slide.....	26
Removal and cleaning of the blade.....	27
Ensure value preservation of the blade.....	27
Greasing the unit on the inside.....	27
After-sales service	28
Accessories	28
Disposal	28
Disposal of the packaging.....	28
Disposal of the unit.....	29
Guarantee	29
Five-year motor guarantee.....	29

Product overview



Product description

- 1 Motor body
- 2 Stop plate
- 3 Blade
- 4 Slide
- 5 Adjusting knob
- 6 Switch for intermittent and continuous operation
- 7 Cutter tray
- 8 End-piece holder with thumb protection
- 9 Blade cover plate
- 10 Aluminium profile
- 11 Slide latch
- 12 Safety slide

General aspects

Dear Customer,

You have made a good choice by buying the professional universal cutter SKS500. You have purchased a highly appreciated quality product. Thank you very much for buying our product. We wish you a lot pleasure with your new universal cutter.

Information on these operating instructions

These operating instructions provide important information on putting into operation, safety, intended use and the care of the universal cutter (hereinafter referred to as unit). The operating instructions shall have to be available at the unit at all times. The instructions have to be read and applied by every person who deals with

- Initial operation,
- Operation,
- Fault correction and/or
- Or is instructed to clean the unit.

Keep these operating instructions and pass them on to the next owner along with the unit. These operating instructions cannot take into consideration every conceivable use. For further information or in case of problems which are not dealt with or not dealt with sufficiently in these instructions, please get in touch with Graef customer service or your specialist dealers.

Intended use

This unit is not intended for commercial use. Use the universal cutter in closed-up rooms only. It can be used to cut bread, ham, sausage, cheese, carrots, cucumber, fruit, vegetables, et cetera. By no means cut hard matter, such as frozen food, bones, wood, sheet metal, or the like. Another or any exceeding use shall not be considered intended. This unit is intended for use in a household.

The appliance can cause dangers, if is not used as intended.

- Use the unit exclusively as intended.
- Observe the procedures described in these operating instructions.

Claims of any kind caused by damage by unintended use shall be excluded. The risk shall be borne sole by the operator.

Limitation of liability

All technical information, data and notes on the installation, the operation and the care contained in these operating instructions correspond to the last status before printing, and are rendered under consideration of our previous experience and to the best of knowledge. No claims may be derived from the particulars, illustrations and descriptions in these instructions.

The manufacturer shall not assume any liability for damage caused by:

- Non-observation of the instructions
- unintended use
- incorrect repairs
- technical modifications
- Use of unapproved spare parts.

Translations shall be carried out to the best of knowledge. We shall not assume any liability for translation mistakes. The original German text only shall be binding.

Warning messages and symbols

In these operating instructions, the following warning messages, signal words and symbols are used:



This signal symbol / word indicates a hazard with average risk level which, if not prevented, may result in death or a severe injury.



This signal symbol / word indicates a hazard with low risk level which, if not prevented, may result in slight to moderate injury.



This signal work warns against potential material damage.



This symbol provides additional information on operation.

Safety

General safety instructions

This device conforms to the relevant safety regulations. For safe handling of this unit, please observe the following safety instructions:

- However, incorrect handling may lead to injury and damage.
- Before using this unit for the first time, check it for visible outer damages on the housing, connection cable and plug. Do not operate a damaged unit.
- If the connection cable is damaged, it must be replaced by the manufacturer, the after-sales service or a similarly qualified person in order to prevent danger.
- Repairs may be carried out only by an expert or by Graef after-sales service. Incorrect repairs may cause considerable hazards for the user. In addition, any claim under guarantee is forfeited.
- Defective parts must be replaced by original spare parts only. It is only with these parts that the safety requirements are met.
- This unit must not be used by children.
- Keep the unit and its connection cable away from children.
- This unit may be used by persons with reduced physical, sensory or mental abilities or deficiencies in experience and knowledge, if they are supervised or have been instructed in the safe use of the unit, and in addition understand the resulting dangers.
- Children must not play with this unit.
- The unit is not intended to be used with an external timer or a separate remove control.
- Always disconnect the connection cable by using plug; do not pull the connecting cable.
- Be careful not to let the power cord hang freely, this could cause the fall of the unit.
- Packaging materials must not be used for playing. There is a danger of suffocation.
- In the absence of supervision and prior to assembly, disassembly or during cleaning, always disconnect the unit from the mains.
- After a continuous operation of 10 minutes, let the motor cool down for an hour.
- The unit must not be used without the end-piece holder, unless the

size and shape of the slicing material does not allow its use.

Danger caused by electric current

Mortal danger is caused by contact with energised cables or components!

Please observe the following safety instructions in order to prevent an exposure to electric current:

- Do not use the unit if the mains cable or plug are damaged.
- In this case, you should let the Graef Customer Service install a new connection cable before using the unit again. This may be done also by an authorised specialist.
- Do not open the housing under any circumstances. If live connections are touched or the electrical and mechanical construction are modified, there is the danger of electric shock.
- Never touch live parts. This can cause an electric shock and may cause even death.

Safety instructions for the electrical connections

For safe and fault-free operation of the unit, the following requirements have to be met during the electrical connection:

- Before connecting the unit, compare the connecting data (voltage and frequency) on the type plate with those of your energy network. These details must correspond so that no damage occurs to the unit. In case of doubt ask your trained electrician.
- The socket has to be protected at least by a 10 amps circuit breaker.
- Make sure that the power cable is not damaged and is not laid across hot surfaces or sharp edges.
- The connecting cable must not be stretched tightly.
- The electric safety of the unit is ensured only when it is connected to a socket with protective conductor installed correctly. Operation on a socket without protective conductor is forbidden. If in doubt, let the house installation checked by a trained electrician. The manufacturer shall not assume responsibility for damage which has been caused by absent or interrupted protective conductor.

Requirements on the installation location

For safe and fault free operation of the unit, the following

requirements of the installation location have to be met:

- The unit has to be placed on a solid, flat, horizontal, and non-slipping surface with a sufficient weight-carrying capacity.
- Make sure that the unit cannot topple over.
- Choose the location in such a way that children cannot reach the blade of the unit or the supply lines.
- Never use the unit outdoors, and always keep it in a dry place.
- The unit is not designed for installation in a wall or a built-in cupboard.
- Do not set up the unit in a hot, wet or moist environment.
- The socket has to be easily accessible so that the power cable can be removed easily in case of emergency.

Unpacking the unit

When unpacking the unit, proceed as follows:

1. Remove the unit from the box.
2. Remove the packaging parts.
3. Remove any stickers on the unit (do not remove the type plate).

Prior to first use



Danger of injury!

The very sharp blade can cause injuries.

- Proceed with caution when wiping the blade.

Basic cleaning

Prior to first use, the blade **3** of the unit must be wiped off using a moist cloth in order to remove any possible production residue. See chapter "Cleaning and maintenance".

Initial operation and use



Danger of injury!

The very sharp blade can cut off body parts. Your fingers and thumbs

especially are at risk.

- Never reach into the space between the stop plate and blade as long as the stop plate is not completely closed, i.e. set to ■ (below „0“).
- Do not touch the blade with your fingers.

Using the standard holder for remainders



The unit must not be used without the end-piece holder, unless the size and shape of the slicing material does not allow its use.

1. Insert the plug into the socket.
2. Place the slicing material on to the slide **4**.
3. Place the holder for remainders **8** on the rear wall of the slide at the slicing material.
4. Set the requested cutting thickness **5**.
5. Place the cutter tray **7** below the unit.
6. Either hold the intermittent switch **6** pressed or press the intermittent switch **6** and slide it downward in order to switch to permanent operation.
7. Press the slicing material lightly against the stop.
8. Evenly move the slide towards the blade **3**.
9. After completing the cutting process, either release the intermittent switch **6** or slide the switch upward again.

TIP:

- Soft slicing material (such as cheese or ham) can be cut best when chilled.
- Soft slicing material can be cut better when moved forward slowly.



After a continuous operation of 10 minutes, let the motor cool down for an hour.

Child protection

To secure the blade **4** (stop plate must be closed, i.e. positioned below “0”), push the slide **4** in front of the blade **3** and press the slide latch **9** in. The slide **4** is secured. To enable the child-proof safety catch, the adjustment knob must be turned clockwise past the zero setting up to the limit. Now push the safety slide to the outside as far as possible. The adjustment knob and on/off switch are not blocked.

Cleaning and maintenance



WARNING!

Danger of injury!

Inexpert cleaning may lead to injuries.

- Switch the unit off before cleaning and pull the power cord from the electric socket.
- Let the unit cool down before cleaning.
- Check whether the stop has been closed (the blade edge must be covered).
- Proceed with caution when wiping the blade.

Cleaning the cutter on the outside

- Use a soft and moist cloth to clean the outer surfaces of the unit. Use a mild detergent in case of heavy soiling.

NOTE!

Risk of damage!

Improper handling of the cutter can lead to damages of the unit.

- Do not use any aggressive or abrasive detergents and no solvents.
- Do not scratch off stubborn soiling with hard objects.
- Do not immerse the unit in water.
- Do not put the unit in the dishwasher and do not use it under running water.
- Never put the slide into the dishwasher.
- Never put the blade into the dishwasher which may affect the sharpness and the corrosion resistance (salt attacks the blade). Handling the blade when loading and unloading from the dishwasher is another danger point.

Removal and cleaning of the slide

In order to clean the slide **4** better, it can be removed from the unit.

1. Pull out the slide latch **11**.
2. Remove the slide **4**.
3. Use a moist cloth or running water to clean all parts.
4. Once a month, add some drops of resin-free oil or petroleum jelly to the

slideway.

5. Use a soft cotton wool cloth to remove excessive oil / petroleum jelly.
6. After completion of the cleaning process, put the slide **4** back onto the guiding profile and press the slide latch **11** in such a way that it fits flush with the side of the slide.

Removal and cleaning of the blade

1. Remove the plug from the socket.
2. Pull the slide latch **11** outward.
3. Remove the slide **4**.
4. Loosen the blade cover plate **9** by turning it 45° in the direction of the arrow.
5. Turn the blade closure to the right and carefully remove the blade **3**.
6. Clean the inside of the blade using a damp cloth.
7. Remove the black wiper ring from the unit.
8. Clean the wiper ring using a damp cloth.
9. Clean the inside of the unit using a damp cloth.
10. Insert the blade back again in reverse order.

Ensure value preservation of the blade

For long-lasting sharpness and value retention of your Graef blade, we recommend to clean it in regular intervals, especially after cutting up salted meat and/or ham. These foodstuffs contain salts, when they stay on the surface of the blade for a longer period of time, may even form a rust film (even on "stainless" steel).

When cutting up slicing material which contains a lot of water, such as tomatoes or cucumbers, lacking or wrong (too "wet") cleaning may also lead to a rust film on the blade surface. For this reason we recommend to use a moist cloth, and if necessary some washing-up liquid, to clean the blade directly after use.

From time to time, unscrew the blade and clean the unit on the inside. Especially, when "juicy" slicing material (vegetables, fruit, roasts, et cetera) have been cut. Treat the blade with the utmost of care.

Greasing the unit on the inside

Regular greasing will increase the service life of your unit. For this purpose, exclusively use Graef petroleum jelly which is matched to our units. You can obtain them in our online shop at www.graef.de under item No. 141842.



Regularly grease the unit:

- In case of frequent use, every two to three days.
- When the unit runs for 10 minutes every day, every fortnight.

When greasing the blade, proceed with utmost care as follows:

1. Remove the blade **3**.

2. Grease the gearwheel with petroleum jelly.
3. Grease the blade bolt with petroleum jelly.
4. Also grease the blade screw with petroleum jelly.
5. Place the wiper ring in the unit again and grease it using petroleum jelly.
6. Place the blade back in again.

After-sales service

If your unit is defective, please contact your specialist dealer or the Graef customer service on +49 (2932) 9703677 or write an e-mail to service@graef.de

Accessories

You can order other accessories in our online shop haushalt.graef.de/shop or from your specialist dealer.



Bag of petroleum jelly (5 g)
Article No. 141842

Disposal

Disposal of the packaging



The packaging protects the unit against transport damage. The packaging materials are selected according to the environmental compatibility and disposal-related aspects and can therefore be recycled. The return of packaging into the material cycle saves raw material and reduces the waste volume. Dispose of the packaging material no longer needed at collection points for the "Green Dot" recycling system (in Germany).



If possible, keep the original packaging during the guarantee period of the unit in order to be able to pack the unit correctly in case of guarantee.

Disposal of the unit



At the end of its service life, this product cannot be disposed of in normal domestic waste. The symbol on the product and in the operating instructions point out to this fact. Reuse the materials according to their marking. With the reuse, recycling or other forms of recycling of old equipment, you make an important contribution to the protection of our environment. Please ask your municipal administration for the disposal point.

Guarantee

Five-year motor guarantee

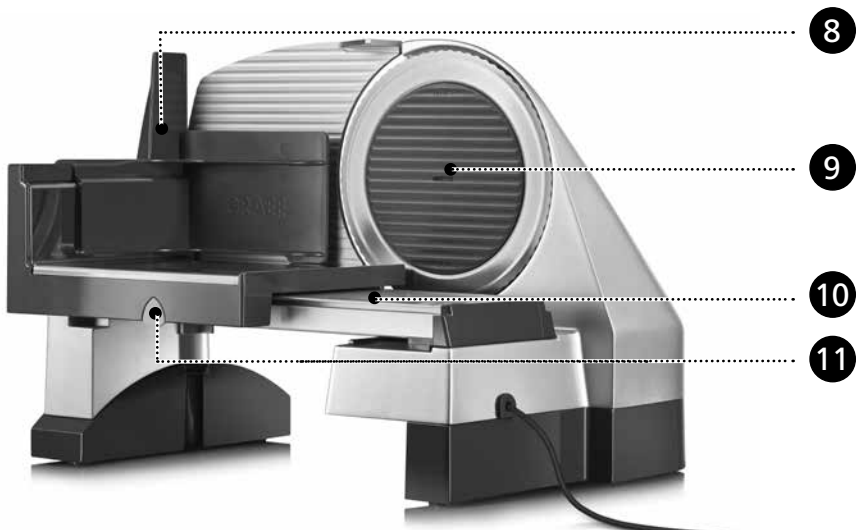
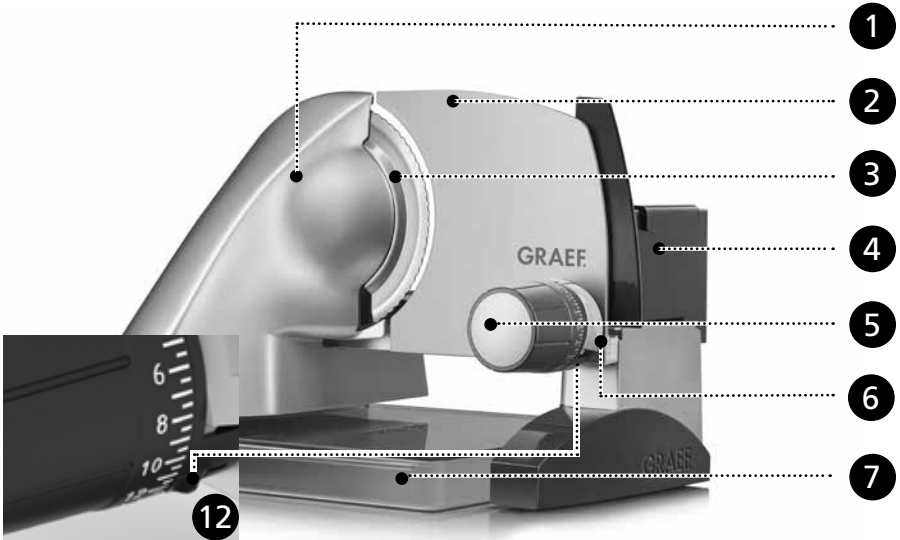
For this product we assume an additional guarantee on the motor of 60 months beginning with the date of sale. Your legal warranty claim in conformity with Section 439 et seq. of the German Civil Code (BGB) shall remain unaffected by this regulation. The guarantee does not cover any damage which is caused by incorrect handling or use as well as defects which only slightly influence the function or the value of the unit. Moreover, transport damage provided we are not responsible shall be excluded from the claims under guarantee. Guarantee shall be ruled out for damage, the repair of which has not been carried out by us or one of our representations. In case of justified complaints, we shall repair the defective product or replace it by a product without defects at our discretion.

Table des matières

Aperçu du produit	31
Description du produit	32
Généralités	33
Informations relatives à ce mode d'emploi.....	33
Utilisation appropriée de la machine.....	33
Restriction de responsabilité	34
Avis d'avertissements et symboles	34
Sécurité	35
Indications générales sur la sécurité.....	35
Danger lié au courant électrique.....	36
Consignes de sécurité relatif au raccordement électrique.....	36
Exigences sur le lieu de montage.....	37
Déballer l'appareil	37
Avant la première utilisation	37
Nettoyage de base	38
Mise en service et utilisation	38
Utiliser un presse-aliment standard.....	38
Protection pour enfants	39
Nettoyage et entretien	39
Nettoyer l'extérieur de l'appareil.....	39
Retirer le chariot et le nettoyer	40
Retirer la lame et la nettoyer	40
Assurer le maintien de la valeur de la lame	40
Lubrifier l'appareil à l'intérieur	41
Service clientèle	41
Accessoires	41
Élimination	42
Recyclage de l'emballage	42
Élimination de l'appareil	42
Garantie	42
Garantie de cinq ans sur le moteur.....	42

Aperçu du produit

- DE
- EN
- FR**
- NL
- IT
- ES
- DK
- PL



Description du produit

- 1 Corps de moteur
- 2 Plaque de butée
- 3 Lame
- 4 Chariot
- 5 Bouton de réglage
- 6 Interrupteur constant et instantané
- 7 Bac de collecte
- 8 Support de résidus avec protection du pouce
- 9 Plaque de couverture de la lame
- 10 Profilé d'aluminium
- 11 Verrou du chariot
- 12 Coulisseau de sécurité

Généralités

Chère cliente, cher client,

avec la trancheuse universelle professionnelle SlicedKitchen SKS500, vous avez fait un bon choix. Vous avez acquis un produit de qualité éprouvé. Nous vous remercions de votre achat et vous souhaitons beaucoup de plaisir avec votre nouvelle trancheuse universelle.

Informations relatives à ce mode d'emploi

Ce mode d'emploi vous fournit des informations importantes pour la mise en service, la sécurité, l'utilisation conforme et l'entretien de la trancheuse universelle (appelée ci-dessous appareil). Il doit toujours être accessible près de l'appareil. Il doit être lu et être utilisé par chaque personne qui est chargée de

- La mise en service ;
- L'utilisation ;
- La résolution de panne et/ou
- Du nettoyage de l'appareil.

Conservez ce mode d'emploi et remettez-le avec l'appareil au propriétaire suivant. Ce mode d'emploi ne peut pas prendre en considération chaque utilisation imaginable. Pour de plus amples informations ou en cas de problème, qui ne figurent pas dans ce mode d'emploi ou qui ne sont pas traités de manière suffisamment approfondie, veuillez vous adresser au service client de Graef ou à votre revendeur spécialisé.

Utilisation appropriée de la machine

Cet appareil n'est pas conçu pour une utilisation industrielle. N'utiliser la trancheuse universelle que dans des espaces fermés. Vous pouvez couper du pain, du jambon, du saucisson, du fromage, des carottes, des concombres, des fruits, des légumes etc. avec elle. En aucun cas, vous pouvez couper des objets durs tels que des aliments congelés, des os, du bois, des tôles etc. Toute autre utilisation ou utilisation divergente est considérée comme non-conforme. Cet appareil est destiné à l'utilisation en cuisine.

Des dangers peuvent émaner de l'appareil en cas d'utilisation non-conforme.

- Utilisez l'appareil exclusivement de manière conforme.
- Respectez les procédures décrites dans le présent mode d'emploi.

Tout type de responsabilité due à des dommages provoqués par une utilisation non-conforme est exclu. L'utilisateur porte l'entière responsabilité de ces risques.

Restriction de responsabilité

Toutes les informations contenues dans le présent mode d'emploi, les dates et les recommandations d'installation, d'exploitation et d'entretien correspondent au niveau le plus avancé de la technique au moment de l'impression et sont effectuées en prenant en compte notre expérience et nos connaissances les meilleures jusqu'à présent. Aucune responsabilité ne peut être dérivée des données, des illustrations et descriptions qui sont contenues dans ce manuel.

Le fabricant décline toute responsabilité pour les dommages en raison :

- Du non-respect du mode d'emploi,
- d'une utilisation non-conforme,
- des réparations non-conformes,
- des modifications techniques,
- L'emploi de pièces de rechange non-autorisées.

Les traductions sont effectuées selon les meilleures connaissances. Nous déclinons toute responsabilité en cas d'erreur de traduction. Seul le texte d'origine en allemand est contraignant.

Avis d'avertissements et symboles

Dans le mode d'emploi ci-présent, les avis d'avertissements, mentions de signalisation et symboles suivants sont utilisés :



Cette mention/ce symbole d'avertissement désigne un danger présentant un degré de risque moyen qui, s'il n'est pas évité, peut avoir la mort ou des blessures graves pour conséquence.



Cette mention/ce symbole d'avertissement désigne un danger présentant un degré de risque faible qui, s'il n'est pas évité, peut avoir une blessure mineure à modérée pour conséquence.

REMARQUE !

Cette mention de signalisation avertit de dommages matériels potentiels.



Ce symbole vous donne des informations complémentaires importantes relatives à l'exploitation.

Sécurité

Indications générales sur la sécurité

Cet appareil est conforme aux dispositions de sécurité prescrites. Pour une manipulation sûre, respectez les consignes de sécurité suivantes :

- Une utilisation non-conforme peut entraîner des dommages pour les personnes et les objets.
- Avant utilisation, veuillez contrôler l'absence de dommages extérieurs visibles sur le boîtier, le câble et la fiche d'alimentation. Ne faites pas fonctionner un appareil endommagé.
- Si le câble de raccordement est endommagé, il ne doit être remplacé que par le fabricant, son service après-vente ou une personne de qualification similaire pour éviter tout danger.
- Les réparations ne doivent être effectuées que par un technicien spécialisé ou le service clientèle de Graef. Les réparations non-conformes peuvent entraîner des dangers considérables pour l'utilisateur. En outre, elles annulent tous droits de garantie.
- Les pièces défectueuses ne doivent être remplacées que par des pièces de rechange originales. Seules ces pièces permettent de garantir que les exigences en matière de sécurité sont remplies.
- Cet appareil ne doit pas être utilisé par des enfants.
- L'appareil et son câble de raccordement doivent être tenus hors de la portée des enfants.
- Les appareils peuvent être utilisés par des personnes avec des capacités physiques, sensorielles ou mentales réduites ou avec un manque d'expérience et/ou de connaissances, dans la mesure où celles-ci sont surveillées ou instruites et ont compris les dangers potentiels afin d'assurer l'utilisation sûre de l'appareil.
- Ne pas laisser jouer des enfants avec cet appareil.
- L'appareil n'est pas conçu pour le fonctionnement avec une minuterie externe ou une télécommande séparée.
- Débrancher le câble d'alimentation en tirant la fiche hors de la prise, sans tirer sur le câble.
- Veillez à ce que le câble électrique ne reste accroché nulle part, car cela pourrait entraîner la chute de l'appareil.
- Les matériaux d'emballage ne doivent pas être utilisés pour jouer.

DE

EN

FR

NL

IT

ES

DK

PL

Risque d'étouffement.

- Avant l'assemblage, le démontage ou le nettoyage, débranchez toujours l'appareil du réseau, et également s'il n'est pas sous surveillance.
- Après un fonctionnement continu de 10 minutes, laisser refroidir le moteur pendant 1 heure.
- L'appareil ne doit pas être utilisé sans presse-aliments, sauf si la taille et la forme des aliments à trancher ne le permettent pas.

Danger lié au courant électrique

En cas de contact avec des câbles ou des composants sous tension, il y a danger de mort !

Observez les consignes de sécurité suivantes pour éviter une mise en danger par le courant électrique :

- N'utilisez pas l'appareil lorsque le câble d'alimentation ou la fiche réseau sont endommagés.
- Dans ce cas, faites installer un câble d'alimentation neuf par le service client Graef ou un professionnel autorisé avant de continuer à utiliser l'appareil.
- N'ouvrez jamais le boîtier de l'appareil. Si des raccords conducteurs sont manipulés ou que la structure mécanique et électrique est modifiée, il y a un risque d'électrocution.
- Ne touchez jamais des pièces sous tension. Elles peuvent provoquer un choc électrique ou même entraîner la mort.

Consignes de sécurité relatif au raccordement électrique

Pour une utilisation sûre et sans défaut de l'appareil, le raccordement électrique doit répondre aux exigences suivantes :

- Avant de brancher l'appareil, comparez les données de branchement (tension et fréquence) sur le panneau de type avec celles de votre réseau électrique. Ces données doivent correspondre, afin qu'aucun dommage ne survienne sur l'appareil. En cas de doute, consulter un électricien.
- La prise doit être protégée au minimum par un fusible 10A.
- Assurez-vous que le câble électrique n'est pas endommagé et qu'il n'est pas posé sur des surfaces chaudes ou des arêtes coupantes.
- Le câble de branchement ne doit pas être tendu.

- La protection électrique de l'appareil est garantie uniquement lorsqu'il est branché à une prise avec un contact de protection conforme à la réglementation. Le fonctionnement depuis une prise sans contact de protection est interdit. En cas de doute, faites contrôler l'installation domestique par un électricien qualifié. Le fabricant décline toute responsabilité pour les dommages entraînés par un contact de protection sectionné ou manquant.

Exigences sur le lieu de montage

Pour une utilisation sûre et sans erreur de l'appareil, le lieu de montage doit répondre aux exigences suivantes :

- Posez l'appareil sur un support fixe, nivelé, horizontal et non dérapant présentant une portance suffisante.
- Veillez à ce qu'il ne puisse pas tomber.
- Choisir le lieu d'installation de manière à ce que les enfants ne puissent pas toucher la lame ni le câble de l'appareil.
- N'utilisez jamais l'appareil en plein air et conservez-le dans un endroit sec.
- L'appareil n'est pas conçu pour être encastré dans un mur ou dans un meuble.
- Ne mettez pas l'appareil dans un environnement chaud, humide ou mouillé.
- La prise doit être facilement accessible, de façon à ce que le câble électrique puisse être facilement retiré en cas d'urgence.

Déballer l'appareil

Pour déballer l'appareil, procédez comme suit :

1. Retirez l'appareil du carton.
2. Enlevez les pièces d'emballage.
3. Enlevez les bouts de bandes adhésives éventuels sur l'appareil (ne pas retirer le panneau de type).

Avant la première utilisation



Risque de blessure !

La lame très tranchante peut provoquer des blessures.

- Faites très attentions lors du nettoyage de la lame.

Nettoyage de base

Avant la première utilisation, nettoyer la lame **3** de l'appareil avec un chiffon humide afin d'enlever d'éventuels résidus de production. Voir le chapitre « Nettoyage et entretien ».

Mise en service et utilisation



Risque de blessure !

La lame très tranchante peut couper des membres du corps. Vos doigts et vos pouces sont particulièrement exposés.

- Il ne faut jamais placer les mains dans l'espace entre la plaque butée et la lame aussi longtemps que la plaque butée n'est pas complètement fermée. c.à.d. placée sur ■ (moins de « 0 »).
- Ne touchez pas la lame avec les doigts.

Utiliser un presse-aliment standard



L'appareil ne doit pas être utilisé sans presse-aliments, sauf si la taille et la forme des aliments à trancher ne le permettent pas.

1. Insérez la fiche dans la prise électrique.
2. Posez l'aliment sur le chariot **4**.
3. Placez le presse-aliments **8** au dos du chariot sur l'aliment à trancher.
4. Réglez l'épaisseur de coupe souhaitée **5**.
5. Placer le bac de collecte **7** sous l'appareil.
6. Maintenez soit l'interrupteur instantané **6** enfoncé ou appuyez sur l'interrupteur instantané **6** et poussez-le vers le bas pour le commuter en exploitation continue.
7. Appuyez légèrement l'aliment contre la butée.
8. Guider le chariot de manière homogène contre la lame **3**.
9. Après la fin du processus de coupe, relâchez l'Interrupteur instantané **6** ou poussez l'interrupteur à nouveau vers le haut.

ASTUCE :

- Les aliments mous (par ex. le fromage ou le jambon) se tranchent le mieux à l'état refroidi.
- Les aliments mous se laissent plus facilement trancher en les poussant doucement vers l'avant.



Après un fonctionnement continu de 10 minutes, laisser refroidir le moteur pendant 1 heure.

Protection pour enfants

Pour sécuriser la lame **4** (la plaque de butée doit être fermée, c'est-à-dire être sous « 0 »), poussez le chariot **4** devant la lame **3** et enfoncez le verrou du chariot **9**. Le chariot **4** est fixe. Pour activer la sécurité enfants, tourner le bouton de réglage dans le sens des aiguilles d'une montre, au-delà du zéro, jusqu'à la butée. Pousser le bouton de sécurité le plus possible vers l'extérieur. Le bouton de réglage et la touche de mise en marche sont maintenant bloqués.

Nettoyage et entretien**Risque de blessure !**

Un nettoyage non conforme peut entraîner des blessures.

- Avant le nettoyage, éteignez l'appareil et débrancher la prise du réseau.
- Avant chaque nettoyage, laisser l'appareil refroidir.
- Vérifiez si la butée est fermée (la lame doit être recouverte).
- Soyez très prudents lors du nettoyage de la lame.

Nettoyer l'extérieur de l'appareil

- Nettoyez la surface extérieure de l'appareil avec un chiffon souple et humide. En cas d'encrassement fort, un produit nettoyant léger peut être employé.

REMARQUE !**Risque de dommages !**

Une manipulation inadéquate de l'appareil peut entraîner des dommages.

- N'utilisez pas de produit de nettoyage agressif ou abrasifs et de

solvants.

- Gratter les salissures incrustées avec un objet souple.
- Ne jamais immerger l'appareil.
- Ne mettez pas l'appareil au lave-vaisselle ni sous l'eau courante.
- Ne jamais laver l'appareil au lave-vaisselle.
- Ne mettez jamais la lame dans le lave-vaisselle, cela peut entraver le tranchant et la résistance à la corrosion (le sel détériore la lame). Un autre point de danger est le maniement de la lame lors du chargement et du déchargement du lave-vaisselle.

Retirer le chariot et le nettoyer

Afin de mieux pouvoir nettoyer le chariot **4**, celui-ci peut être démonté de l'appareil.

1. Retirer le verrou du chariot **11**.
2. Retirez le chariot **4**.
3. Essuyez tous les éléments avec un chiffon humide ou sous l'eau du robinet.
4. Veuillez appliquer quelques gouttes d'huile sans résine ou de la vaseline sur le guidage du chariot une fois par mois.
5. Enlever les résidus d'huile/de vaseline à l'aide d'un chiffon en coton doux.
6. Une fois le nettoyage terminé, replacer le chariot **4** sur le profilé de guidage et appuyer sur le verrou du chariot **11** de manière à ce qu'elle soit à fleur avec le côté du chariot.

Retirer la lame et la nettoyer

1. Retirez la fiche de la prise.
2. Tirez le verrou du chariot **11** vers l'extérieur.
3. Retirez le chariot **4**.
4. Détachez la plaque de recouvrement de la lame **9** en la tournant de 45° dans le sens de la flèche.
5. Pivotez la fermeture de la lame vers la droite et retirez doucement la lame **3**.
6. Nettoyez l'intérieur de la lame avec un chiffon humide.
7. Retirez la bague de raclage noire de l'appareil.
8. Nettoyez la bague de raclage avec un chiffon humide.
9. Nettoyez l'intérieur de l'appareil avec un chiffon humide.
10. Remettez la lame dans l'ordre inverse.

Assurer le maintien de la valeur de la lame

Pour un tranchant durable et pour assurer le maintien de la valeur de votre lame Graef, nous vous recommandons de la nettoyer régulièrement, notamment après le tranchage de viandes saumurées ou de jambon. Ces aliments contiennent des

sels qui, s'ils restent sur la surface de la lame pour une durée prolongée, peuvent même causer la formation de couches de rouille (même sur de l'acier inoxydable). Lors du tranchage d'aliments contenant beaucoup d'eau, comme par exemple des tomates ou des concombres, il peut également se former une couche de rouille suite à un nettoyage manquant ou incorrect (trop humide) sur la surface de la lame. C'est pourquoi nous vous recommandons de nettoyer la lame directement après son utilisation avec un chiffon humide et le cas échéant avec un peu de liquide-vaisselle.

Veillez dévisser la lame de temps à autre et nettoyez l'appareil de l'intérieur. Cela est surtout conseillé si vous avez coupé des aliments « juteux » (légumes, fruits, rôtis etc.). Manier la lame avec précaution.

Lubrifier l'appareil à l'intérieur

Une lubrification régulière augmente la durée de vie de votre appareil. Pour ce faire, utilisez exclusivement la vaseline Graef qui est spécialement adaptée à nos appareils. Vous pouvez en acheter sur notre boutique en ligne à l'adresse www.graef.de à l'article n° 141842.



Lubrifiez l'appareil régulièrement :

- Lors d'une utilisation fréquente, tous les 2 à 3 jours.
- Si l'appareil ne fonctionne que 10 minutes par jour, tous les 14 jours.

Procédez consciencieusement comme suit lors du graissage de la lame :

1. Retirez la lame **3**.
2. Lubrifiez la roue dentée avec de la vaseline.
3. Lubrifiez le boulon de la lame avec de la vaseline.
4. Lubrifiez aussi la vis de la lame avec de la vaseline.
5. Remettez la bague de raclage dans l'appareil et graissez-la avec de la vaseline.
6. Remettez la lame en place.

Service clientèle

Si votre appareil Graef présente un dommage, veuillez-vous adresser à votre marchand spécialisé ou au service clientèle de Graef +49 (0) 29 32- 97 03 677, ou envoyez-nous un courriel à l'adresse service@graef.de

Accessoires

Des accessoires supplémentaires sont disponibles sur notre boutique en ligne haushalt.graef.de/shop ou chez votre fournisseur spécialisé.



Sachet de vaseline (5 g)

Article n° 141842

Élimination

Recyclage de l'emballage



L'emballage protège l'appareil contre les dommages liés au transport. Les matériaux d'emballage sont sélectionnés selon les points de vue des techniques de recyclage et de l'absence de pollution de l'environnement et sont recyclables. La réintroduction de l'emballage dans le circuit des matériaux économise des matières premières et réduit la production de déchets. Jetez les matériaux d'emballage dont vous n'avez plus besoin dans les points de collecte pour le recyclage portant le label « Point Vert ».



Si possible, conservez l'emballage original de l'appareil pendant la durée de la garantie pour pouvoir emballer et transporter l'appareil de manière conforme en cas d'utilisation de la garantie.

Élimination de l'appareil



À la fin de sa durée de vie, le produit ne doit pas être jeté parmi les déchets ménagés habituels. Le symbole sur le produit et dans le mode d'emploi en atteste. Les matériaux peuvent être réemployés conformément à leur caractérisation. Par le réemploi, l'utilisation des matériaux ou d'autres formes d'utilisation des appareils usagés, vous participez activement à la protection de notre environnement. Veuillez-vous adresser à votre municipalité pour connaître les points de collecte appropriés.

Garantie

Garantie de cinq ans sur le moteur

Nous fournissons une garantie moteur supplémentaire pour ce produit, valable 60 mois à partir de la date d'achat. Vos droits de garantie selon § 439 ff. BGB-E (code civil allemand) n'en sont pas affectés. Ne sont pas compris dans la garantie les dommages qui sont survenus après une manipulation ou utilisation non-conforme ainsi que des vices qui influencent faiblement le fonctionnement et la valeur de l'appareil. En outre, les dommages dus au transport sont exclus de

la responsabilité de garantie, dans la mesure où ils ne nous sont pas imputables. Nous déclinons toute responsabilité de garantie pour les dommages entraînés par une réparation effectuée par un tiers et pas par nous ou par une de nos filiales. En cas de réclamation de droit, nous décidons soit de réparer, soit de remplacer le produit défectueux par un produit en bon état de fonctionnement.

DE

EN

FR

NL

IT

ES

DK

PL

Inhoudsopgave

Productoverzicht	45
Productbeschrijving	46
Algemeen	47
Informatie bij deze gebruiksaanwijzing	47
Gebruik volgens de voorschriften	47
Beperking van de aansprakelijkheid	48
Waarschuwingen en symbolen	48
Veiligheid	49
Algemene Veiligheidsaanwijzingen	49
Gevaar door elektrische stroom	50
Veiligheidsinstructies voor de elektrische aansluiting	50
Eisen aan de opstelplaats	51
Apparaat uitpakken	51
Vóór de eerste ingebruikname	51
Basisreiniging	52
Ingebruikname en gebruik	52
Standaard restenhouder gebruiken	52
Kinderbeveiliging	53
Reiniging en onderhoud	53
Buitenkant van apparaat reinigen	53
Slede afnemen en reinigen	54
Mes afnemen en reinigen	54
Zorg voor het waardebehoud van het mes	54
Apparaat binnen insmeren	55
Klantendienst	55
Accessoires	55
Verwijdering	56
Verwijdering van de verpakking	56
Verwijdering van het apparaat	56
Garantie	56
5 jaar motorgarantie	56

Productoverzicht

DE

EN

FR

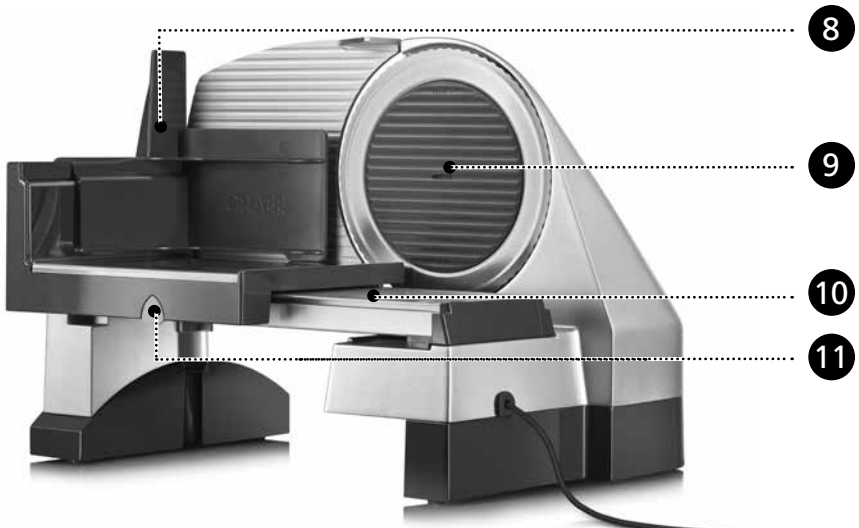
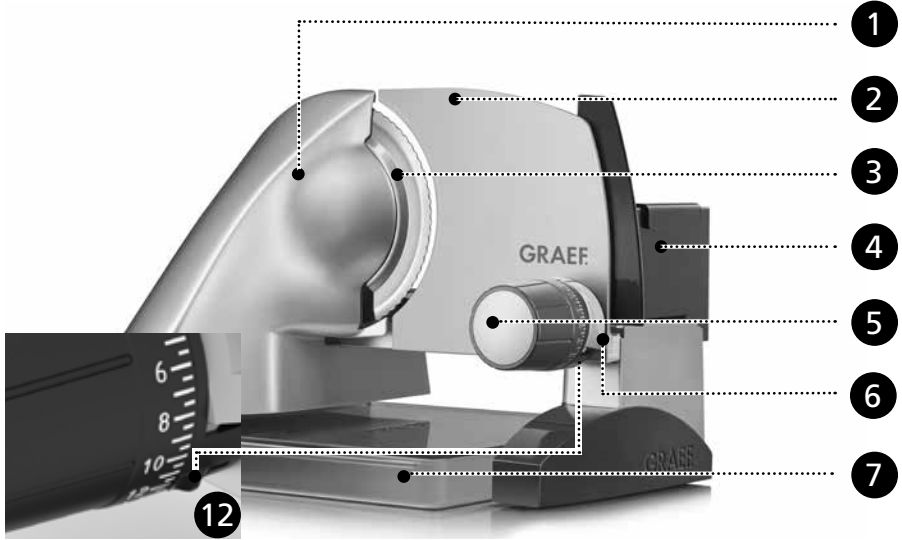
NL

IT

ES

DK

PL



Productbeschrijving

- 1 Motorcorpus
- 2 Aanslagplaat
- 3 Mes
- 4 Slede
- 5 Instelknop
- 6 Moment- en continuschakelaar
- 7 Opvangbak
- 8 Restenhouder met duimbeschermer
- 9 Mesafdekplaat
- 10 Aluminium profiel
- 11 Sledevergrendeling
- 12 Veiligheidsschuif

Algemeen

Geachte klant,

met de professionele allesnijder SlicedKitchen SKS500 heeft u een goede keuze gemaakt. U hebt een erkend kwaliteitsproduct aangekocht. Wij danken voor uw aankoop en wensen u veel plezier met uw nieuwe Graef snijmachine.

Informatie bij deze gebruiksaanwijzing

Deze handleiding geeft u belangrijke aanwijzingen voor ingebruikname, veiligheid, doelmatige toepassing en onderhoud van de snijmachine (hierna apparaat genoemd). Ze moet altijd nabij het apparaat ter beschikking staan. Ze moet door iedere persoon worden gelezen en gebruikt, die met

- Ingebruikname,
- Bediening,
- Fouten verhelpen en/of
- Reiniging van het apparaat belast zijn.

Bewaar deze handleiding en geef ze met het apparaat aan de volgende eigenaar verder. Deze handleiding kan geen rekening houden met elk denkbaar gebruik. Voor verdere informatie of bij problemen, welke in deze handleiding niet of onvoldoende gedetailleerd worden behandeld, kunt u contact opnemen met de Graef klantendienst of uw vakhandel.

Gebruik volgens de voorschriften

Dit apparaat is niet voor industrieel gebruik bestemd. Gebruik de snijmachine alleen in gesloten ruimtes. U kunt ermee brood, ham, worst, kaas, wortels, komkommers, fruit, groentes, etc. snijden. Snijdt in geen geval harde voorwerpen zoals bevroren levensmiddelen, botten, hout, platen o. d. Elk ander of aanvullend gebruik geldt als niet doelmatig. Dit apparaat is alleen bestemd voor het gebruik in huishoudens.

Een oneigenlijk en/of ander soort gebruik van het apparaat is gevaarlijk.

- Gebruik het apparaat uitsluitend doelmatig.
- Leef de in deze handleiding omschreven methoden na.

Eventuele schadeclaims voor oneigenlijk gebruik zijn uitgesloten. Het risico heeft alleen de gebruiker.

Beperking van de aansprakelijkheid

Alle in deze handleiding verstrekte technische informatie, gegevens en aanwijzingen voor de installatie, de werking en het onderhoud voldoen aan de actuele stand bij het ter perse gaan en geschieden te goeder trouw met inachtneming van onze ervaringen en kennis uit het verleden. Van de gegevens, afbeeldingen en omschrijvingen in deze handleiding kunnen geen aanspraken worden ontleend.

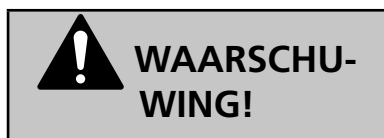
De fabrikant aanvaardt geen aansprakelijkheid voor schade op grond van:

- Het veronachtzamen van de handleiding,
- oneigenlijk gebruik,
- onvakkundige reparaties,
- technische wijzigingen,
- Het gebruik van niet-toegestane reserveonderdelen.

Vertalingen zijn uitgevoerd naar beste weten. Wij aanvaarden geen aansprakelijkheid voor fouten in de vertaling. De oorspronkelijke Duitse tekst blijft echter verbindend.

Waarschuwingen en symbolen

In de onderhavige handleiding worden de volgende waarschuwingen, signaalwoorden en symbolen gebruikt:



Dit signaalsymbool/-woord duidt op een gevaar met een gemiddelde risicograad, die, als ze niet wordt voorkomen, de dood of een ernstig letsel tot gevolg kan hebben.



Dit signaalsymbool/-woord duidt op een gevaar met een lage risicograad, die, als ze niet wordt voorkomen, een gering tot matig letsel tot gevolg kan hebben.

INDICATIE!

Dit signaalwoord waarschuwt voor mogelijke materiële schade.



Dit symbool geeft belangrijke aanvullende inlichtingen voor het gebruik.

Veiligheid

Algemene Veiligheidsaanwijzingen

Dit apparaat voldoet aan de relevante veiligheidsvoorschriften. Neem voor de veilige omgang de volgende veiligheidsaanwijzingen in acht:

- Het niet doelmatig gebruik kan tot persoonlijk lichamelijk letsel en materiële schade leiden.
- Controleer het apparaat vóór gebruik op optisch uitwendige schade aan behuizing, aansluitsnoer en stekker. Neem geen beschadigd apparaat in bedrijf.
- Indien het aansluitsnoer beschadigd is mag ze alleen door de fabrikant, zijn klantendienst of een dergelijk gekwalificeerde persoon worden vervangen, om risico's te voorkomen.
- Reparaties mogen slechts worden uitgevoerd door een vakman of de Graef-klantendienst. Door ondeskundige reparatie kunnen aanmerkelijke gevaren ontstaan voor de gebruiker. Bovendien vervalt de garantieclaim.
- Defecte componenten mogen uitsluitend tegen originele reserveonderdelen worden vervangen. Slechts voor deze onderdelen is gewaarborgd dat ze voldoen aan de veiligheidseisen.
- Dit apparaat mag niet door kinderen worden gebruikt.
- Apparaat en aansluitsnoer moeten van kinderen worden weggehouden.
- Apparaten kunnen worden gebruikt door personen met verminderde fysieke, sensorische of mentale vaardigheden of een gebrek aan ervaring en/of kennis, voorzover zij onder toezicht staan of instructies omtrent een veilige omgang met het apparaat hebben gekregen en eventuele risico's hebben begrepen.
- Kinderen mogen niet met het apparaat spelen.
- Het apparaat is er niet voor bestemd met een externe tijdklok of een aparte afstandsbesturing te worden gebruikt.
- Het snoer altijd aan de stekker uit de contactdoos trekken, niet aan de kabel.
- Let erop dat het aansluitsnoer nergens blijft hangen. dit zou tot neervallen van het apparaat kunnen leiden.
- Verpakkingsmaterialen mogen niet als speelgoed worden gebruikt.

Er bestaat het gevaar van verstikken.

- Voor montage, demontage of reiniging moet het apparaat van het net worden gescheiden, evenzo als er geen toezicht is.
- Laat de motor 1 uur afkoelen na een continu gebruik van 10 minuten.
- Het apparaat mag niet zonder resthouder worden gebruikt, tenzij grootte en vorm van het snijgoed passen niet.

Gevaar door elektrische stroom

Er bestaat levensgevaar als men in contact raakt met kabels of componenten die onder spanning staan!

Let op de volgende veiligheidsinstructies om een risico door elektrische stroom te voorkomen:

- Gebruik het apparaat niet als het snoer of de netstekker beschadigd zijn.
- Laat in dit geval alvorens het apparaat verder te gebruiken, door de Graef klantendienst of een geautoriseerde vakkracht een nieuw aansluit-snoer installeren.
- Open in geen geval de behuizing van het apparaat. Als spanningleidende aansluitingen worden aangeraakt of de elektrische en mechanische structuur wordt gewijzigd bestaat het gevaar van een stroomslag.
- Raak nooit onderdelen aan die onder spanning staan. Dit kan een elektrische stoot veroorzaken en zelfs tot de dood leiden.

Veiligheidsinstructies voor de elektrische aansluiting

Voor een veilige en correcte werking van het apparaat moet er bij de elektrische aansluiting het volgende in acht worden genomen:

- Vergelijk vóór het aansluiten de aansluitgegevens (spanning en frequentie) op het typeplaatje met de gegevens van uw elektrisch net. Deze gegevens moeten overeenstemmen zodat er geen schade aan het apparaat optreedt. Vraag in geval van twijfel een elektrische vakman.
- De contactdoos moet minstens beveiligd zijn met een 10-A veiligheidsschakelaar.
- Zorg ervoor dat het snoer niet beschadigd is en niet over hete vlakken of scherpe kanten wordt gelegd.

- Het snoer mag niet te strak zijn gespannen.
- De elektrische veiligheid is pas dan gewaarborgd als het aan een reglementair geïnstalleerde, gearde veiligheidsstroomkring wordt aangesloten. Het gebruik aan een niet gearde contactdoos is verboden. Laat in geval van twijfel de installatie door een elektrische vakman controleren. De fabrikant aanvaardt geen verantwoordelijkheid voor schade die door een ontbrekende of onderbroken aarding werd veroorzaakt.

Eisen aan de opstelplaats

Voor een veilig en foutvrij bedrijf van het apparaat moet de opstelplaats voldoen aan de volgende vereisten:

- Plaats het apparaat op een stevige, vlakke, horizontale en slipvaste ondergrond met voldoende draagvermogen.
- Let erop dat het apparaat niet kan kiepen.
- Kies de opstelplaats zodanig dat kinderen het mes van het apparaat of het snoer niet kunnen bereiken.
- Gebruik het apparaat nooit buiten en bewaar het op een droge plaats.
- Het apparaat is niet gepland voor de inbouw in een muur of een inbouwkast.
- Plaats het apparaat niet in een hete, natte of vochtige omgeving.
- De contactdoos moet makkelijk te bereiken zijn opdat de snoer desnoods snel kan worden uitgetrokken.

Apparaat uitpakken

Uitpakken van het apparaat dient als volgt te worden uitgevoerd:

1. Neem het apparaat uit de kartonnen doos.
2. Verwijder alle verpakkingsdelen.
3. Verwijder eventuele etiketten aan het apparaat (niet het typeplaatje).

Vóór de eerste ingebruikname



Gevaar voor letsel!

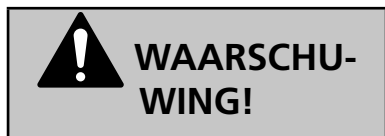
Het zeer scherpe mes kan letsel veroorzaken.

- Ga heel zorgvuldig te werk bij het afwrijven van het mes.

Basisreiniging

Het mes **3** van het apparaat moet vóór het eerste gebruik met een vochtige doek worden afgewreven om eventuele residuen van de productie te verwijderen. Zie hoofdstuk "Reiniging en onderhoud".

Ingebruikname en gebruik



Gevaar voor letsel!

Het zeer scherpe mes kan lichaamsdelen afknippen. In gevaar zijn vooral uw vingers en duimen.

- Grijp niet in de ruimte tussen aanslagplaat en mes, zolang de aanslagplaat niet volledig is gesloten, d.b. op **■** (onder „0“) is ingesteld.
- Pak niet met de vingers op het mes.

Standaard restenhouder gebruiken



Het apparaat mag niet zonder resthouder worden gebruikt, tenzij grootte en vorm van het snijgoed passen niet.

1. Steek de stekker in het stopcontact.
2. Leg het snijgoed op de slede **4**.
3. Plaats de resthouder **8** op de achterwand van de slede tegen het snijgoed.
4. Stel de gewenste snijdikte **5** in.
5. Plaats de opvangbak **7** onder het apparaat.
6. Houd of de momenteschakelaar **6** ingedrukt of druk de momentschakelaar in **6** en schuif deze omlaag voor de overschakeling op continu bedrijf.
7. Snijgoed licht tegen de aanslag drukken.
8. De slede gelijkmatig tegen het mes **3** gedrukt verplaatsen.
9. Laat na het snijproces of de momentschakelaar **6** los of schuif de schakelaar weer omhoog.

TIP:

- Zacht snijgoed (bijv. kaas of ham) is het best te snijden als het gekoeld is.
- Zacht snijgoed is beter te snijden als u het langzaam vooruit schuift.

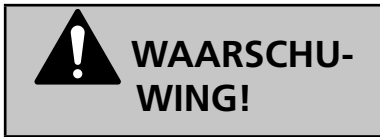


Laat de motor 1 uur afkoelen na een continu gebruik van 10 minuten.

Kinderbeveiliging

Ter beveiliging van het mes **4** (aanslagplaat moet gesloten zijn, d.b. onder „0“ staan), wordt de slede **4** vóór het mes **3** geschoven en de vergrendeling **9** ingedrukt. De slede **4** zit vast. Om de kinderbeveiliging te activeren, moet de instelknop met de klok mee voorbij de nulstand worden gedraaid tot aan de aanslag. De veiligheidsschuif nu zo ver mogelijk naar buiten schuiven. Instelknop en aan-/uitschakelaar zijn nu geblokkeerd.

Reiniging en onderhoud



Gevaar voor letsel!

Ondeskundige reiniging kan tot letsel leiden.

- Schakel het apparaat vóór de reiniging uit en trek de stekker uit de contactdoos.
- Laat het apparaat vóór elke reiniging afkoelen.
- Controleer of de aanslag gesloten is (het mes moet afgedekt zijn).
- Ga heel zorgvuldig te werk bij het reinigen van het mes.

Buitenkant van apparaat reinigen

- Reinig de buitenzijde van het apparaat met een zachte, vochtige doek. Bij sterke vervuiling kan een zacht reinigingsmiddel worden gebruikt.

INDICATIE!

Beschadigingsrisico!

Ondeskundig gebruik van het apparaat kan schade aan het apparaat veroorzaken.

- Gebruik geen agressieve of schurende reinigingsmiddelen en geen oplosmiddelen.

- Hardnekkige vervuiling niet met een hard voorwerp afkrabben.
- Dompel het apparaat nooit in water.
- Doe het apparaat niet in de vaatwasmachine en houdt het ook niet onder stromend water.
- Doe de slede nooit in de vaatwasmachine.
- Doe het mes nooit in de vaatwasser, dit kan de scherpste en de corrosiebestendigheid benadelen (zout tast het mes aan). Een verder gevarenpunt is de handhaving van het mes bij het laden en lossen van de vaatwasser.

Slede afnemen en reinigen

Om de slede **4** beter te reinigen, is deze van het apparaat afneembaar.

1. Ontgrendel de slede **11**.
2. Neem de slede **4** weg.
3. Reinig alle onderdelen met een vochtige doek of onder stromend water.
4. Geef één keer per maand enige dropjes harsvrije olie of vaseline op de slede geleiding.
5. Verwijder overtollige olie/vaseline met een zacht doek van katoen.
6. Nadat de reiniging voltooid is wordt de slede **4** weer op het geleidingsprofiel geplaatst en de vergrendeling **11** ingedrukt.

Mes afnemen en reinigen

1. Trek de stekker uit het stopcontact.
2. Trek de vergrendeling **11** naar buiten.
3. Neem de slede **4** weg.
4. Maak de afdekplaat van het mes los **9**, doordat u deze 45° in pijlrichting draait.
5. Draai de messluiting naar rechts en neem het mes voorzichtig **3** eraf.
6. Reinig de binnenzijde van het mes met een vochtige doek.
7. Neem de zwarte afstrijkring van het apparaat eraf.
8. Reinig de afstrijkring met een vochtige doek.
9. Reinig de binnenzijde van het apparaat met een vochtige doek.
10. Zet het mes in omgekeerde volgorde weer in.

Zorg voor het waardebepoud van het mes

Voor een duurzame scherpste en het waardebepoud van uw Graef mes advise-lren wij het regelmatig te reinigen, met name na het snijden van gepekeld vleeswaren of ham. Deze levensmiddelen bevatten zouten, die, wanneer ze langer op het mesoppervlak blijven, zelfs roest zouden kunnen vormen (ook op „roestvrij“ edelstaal).

Bij het snijden van snijgoed dat veel water bevat, bv. tomaten of komkommers, kan een ontbrekende of verkeerde (te "natte") reiniging ook roest op het mesoppervlak vormen. Vandaar adviseren wij het mes onmiddellijk na gebruik met een vochtige doek en eventueel een beetje afwasmiddel te reinigen.

Schroef van tijd tot tijd het mes los en reinig het apparaat van binnen. Met name als "sappig" snijgoed (groente, fruit, braadstukken, etc.) werd gesneden. Behandel het mes met de nodige zorgvuldigheid.

Apparaat binnen insmeren

Regelmatig insmeren verhoogd de gebruiksduur van uw apparaat. Gebruik hiertoe uitsluitend Graef vaseline, die is aangepast aan onze apparaten. U kunt deze via onze onlineshop via www.graef.de onder artikel nr. 141842 verkrijgen.



Smeer het apparaat regelmatig met vet in:

- Bij frequent gebruik om de 2 tot 3 dagen.
- Wanneer het apparaat dagelijks maar 10 minuten wordt gebruikt, om de 14 dagen.

Ga heel zorgvuldig te werk bij het insmeren van het mes met vet, zoals volgt:

1. Neem het mes **3** eraf.
2. Smeer het tandwiel met vaseline in.
3. Smeer de mesbout met vaseline in.
4. Smeer de messchroef met vaseline in.
5. Plaats de afstrijkring weer op het apparaat en vet deze met vaseline in.
6. Zet het mes weer in.

Klantendienst

Wanneer uw Graef apparaat beschadigd is, wend u zich dan aan uw vakhandelaar of aan de klantenservice van Graef op 02932-9703677 of stuur ons een e-mail via service@graef.de

Accessoires

Verdere accessoires kunt u in onze onlineshop haushalt.graef.de/shop of bij uw vakman bestellen.



Zakje vaseline (5 g)

Artikel-nr. 141842

Verwijdering

Verwijdering van de verpakking



De verpakking beschermt het apparaat tegen transportschade. De verpakkingsmaterialen zijn geselecteerd op basis van milieuvriendelijke technieken en afvalverwerkingstechnieken en zijn vandaar recyclebaar. De recirculatie van verpakkingen in de materiaalkringloop bespaart grondstoffen en vermindert de hoeveelheid afval. Verwijder verpakkingsmaterialen die u niet meer nodig heeft op de verzamelplaatsen voor recycling.



Bewaar zo mogelijk de originele verpakking tijdens de garantietijd van het apparaat, om het krachtens een garantie goed te kunnen verpakken en vervoeren.

Verwijdering van het apparaat



Dit product mag aan het einde van zijn levensduur niet via het normale huishoudelijk afval worden verwijderd. Het symbool op het product en in de handleiding verwijst hierop. De werkstoffen zijn conform hun markeringen recyclebaar. Door hergebruik, recycling of andere vormen van terugwinning van afgedankte apparaten levert u een belangrijke bijdrage eraan ons milieu te beschermen. Vraag a.u.b. bij uw gemeentebestuur naar de bevoegde afvalverwerkingsplaats.

Garantie

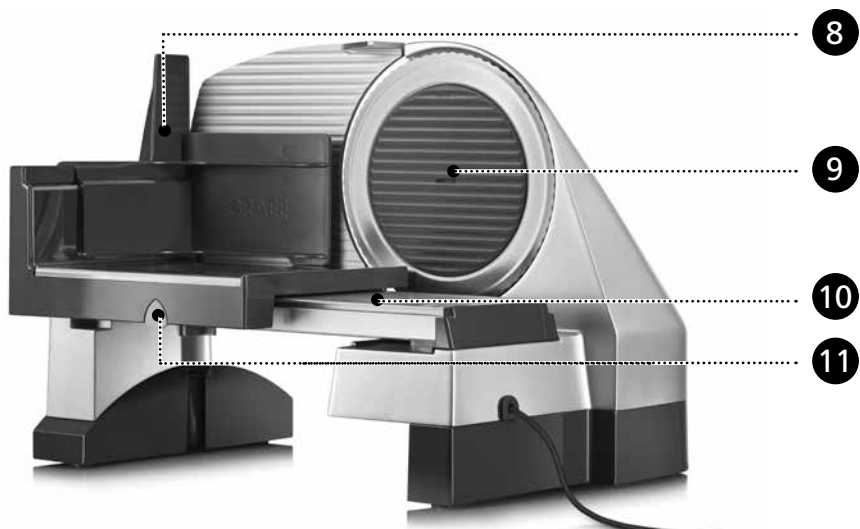
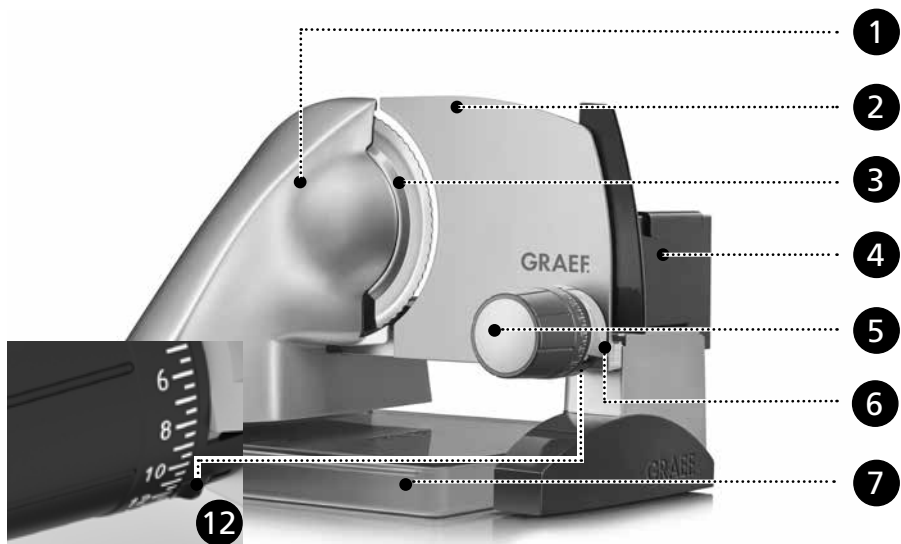
5 jaar motorgarantie

Voor dit product overnemen wij aanvullend vanaf verkoopdatum 60 maanden motorgarantie. Uw wettelijke garantie volgens § 439 ff. BGB-E (Duits burgerlijk wetboek) blijft onaangetast van deze regeling. Niet inbegrepen in de garantie is schade, welke door ondeskundige behandeling of gebruik is ontstaan, evenals gebreken welke de functie of de waarde van het apparaat maar minimaal beïnvloeden. Verder is transportschade, voor zover wij dit niet moeten verantwoorden, van garantieclaims uitgesloten. Voor schade welke door een reparatie die niet door ons of door een van onze agenturen werd uitgevoerd is ontstaan is de garantieclaim uitgesloten. Bij een rechtmatige reclamatie zullen wij het gebrekkelijk product naar onze keuze repareren of met een product zonder gebreken vervangen.

Indice

Panoramica del prodotto	58
Descrizione del prodotto	59
Generalità	60
Informazioni relative a queste istruzioni per l'uso.....	60
Uso conforme.....	60
Limitazione della responsabilità.....	61
Contrassegni e simboli di pericolo	61
Sicurezza	62
Avvertenze generali per la sicurezza.....	62
Pericolo da corrente elettrica.....	63
Contrassegni di sicurezza per l'allacciamento elettrico.....	63
Requisiti del punto di installazione.....	64
Disimballaggio del dispositivo	64
Prima del primo utilizzo	64
Pulizia di base.....	65
Messa in funzione e utilizzo	65
Utilizzare il pressamerce standard.....	65
Dispositivo di sicurezza per i bambini	66
Pulizia e cura	66
Pulizia esterna del dispositivo.....	66
Rimozione e pulizia del carrello.....	67
Rimozione e pulizia della lama.....	67
Garantire la conservazione della lama.....	67
Ingrassaggio interno del dispositivo.....	68
Assistenza clienti	68
Accessori	68
Smaltimento	69
Smaltimento dell'imballaggio.....	69
Smaltimento del dispositivo.....	69
Garanzia	69
5 anni di garanzia sul motore.....	69

Panoramica del prodotto



Descrizione del prodotto

- 1 Corpo motore
- 2 Piastra d'arresto
- 3 Lama
- 4 Carrello
- 5 Manopola di regolazione
- 6 Interruttore momentaneo e continuo
- 7 Contenitore di raccolta
- 8 Pressamerce con la protezione per il pollice
- 9 Rimozione della piastra copilama
- 10 Profilo in alluminio
- 11 Blocco carrello
- 12 Dispositivo di scorrimento di sicurezza

Generalità

Gentile Cliente,

ha fatto un'ottima scelta acquistando l'affettatrice professionale SlicedKitchen SKS500. Ha acquistato un prodotto di qualità comprovata. La ringraziamo per aver scelto il nostro prodotto e le auguriamo tanto divertimento con la sua nuova affettatrice.

Informazioni relative a queste istruzioni per l'uso

Queste istruzioni d'uso vi forniranno importanti informazioni sulla messa in funzione, la sicurezza, l'uso conforme e la cura dell'affettatrice (di seguito denominata dispositivo). Le istruzioni d'uso devono essere sempre disponibili presso il dispositivo. Devono essere letti e rispettati da chiunque sia incaricato con la:

- Messa in servizio,
- Gestione,
- Risoluzione di disfunzioni e/o la
- Pulizia del dispositivo.

Conservare queste istruzioni per l'uso e consegnatele al successivo proprietario assieme al dispositivo stesso. Queste istruzioni d'uso non possono coprire tutti gli aspetti possibili ed immaginabili. Per maggiori informazioni o per problemi, non o non esaurientemente trattati nel presente manuale, rivolgersi al servizio assistenza clienti di Graef o a un suo rivenditore.

Uso conforme

Questo dispositivo non è progettato per un uso commerciale. Utilizzare l'affettatrice esclusivamente in ambienti chiusi. Con essa è possibile affettare pane, prosciutto, salame, formaggio, carote, cetrioli, frutta, verdura, ecc... Non tentare mai di affettare prodotti duri come ad esempio cibi surgelati, ossi, legno, lamiere o simili. Qualunque altro o diverso utilizzo da questo, è considerato non conforme. Questo dispositivo è stato progettato per un uso domestico.

In caso di un utilizzo non conforme, il dispositivo potrebbe presentare alcuni pericoli.

- Usare il dispositivo solo come previsto.
- Seguire attentamente tutti i processi descritti in queste istruzioni per l'uso.

Sono escluse qualsiasi rivendicazioni per danni riconducibili ad un uso non conforme. L'utente si assume ogni rischio.

Limitazione della responsabilità

Tutte le informazioni tecniche, i dati e le note per l'installazione, l'utilizzo e la manutenzione contenuti in queste istruzioni per l'uso, corrispondono all'aggiornamento dell'ultima edizione di stampa e vengono riportati nel rispetto della nostra migliore conoscenza ed esperienza acquisita fino ad oggi. Le informazioni, le illustrazioni e le descrizioni contenute in queste istruzioni d'uso non possono quindi dare luogo ad alcun reclamo.

Il produttore non si assume alcuna responsabilità per danni riconducibili a:

- L'inosservanza di queste istruzioni d'uso,
- l'uso non conforme,
- le riparazioni non idonee,
- le alterazioni tecniche,
- L'utilizzo di pezzi di ricambio non autorizzati.

Le traduzioni vengono effettuate al meglio delle capacità. Non ci assumiamo alcuna responsabilità per gli errori di traduzione. È legalmente vincolante esclusivamente il testo originale tedesco.

Contrassegni e simboli di pericolo

In queste istruzioni per l'uso vengono utilizzati i seguenti contrassegni di pericolo, parole di avvertimento e simboli:



Questa parola/simbolo di segnalazione indica un pericolo con un livello di rischio medio che, se non evitato, può avere conseguenze letali o causare gravi ferite.



Questa indicazione/parola d'avvertimento indica un pericolo a basso rischio che, se non evitato, può avere come conseguenza ferite lievi o moderate.

AVVERTENZA!

Questa parola d'avvertimento indica possibili danni a cose.



Questo simbolo fornisce importanti informazioni utili per il funzionamento.

Sicurezza

Avvertenze generali per la sicurezza

Questo apparecchio è conforme alle norme di sicurezza rilevanti. Per un uso sicuro del dispositivo, osservare le seguenti istruzioni in materia di sicurezza:

- Un uso improprio potrebbe provocare lesioni e danni alle cose.
- Prima dell'uso controllare se l'apparecchio presenta eventuali danni esterni visibili sul corpo, sul cavo di allacciamento e sulla spina di rete. Non mettere in funzione il dispositivo se lo stesso dovesse risultare danneggiato.
- Se il cavo di collegamento è danneggiato, al fine di evitare pericoli, deve essere sostituito solo dal produttore, dal suo servizio assistenza o da una persona con qualifica analoga.
- Le riparazioni devono essere eseguite solo da un esperto o dal servizio assistenza clienti di Graef. Le riparazioni improprie possono causare notevoli rischi per l'utente. Inoltre estinguono la garanzia.
- I componenti difettosi devono essere sostituiti esclusivamente con parti di ricambio originali. Solo utilizzando queste componenti si garantisce il rispetto dei requisiti di sicurezza.
- Questo dispositivo non può essere utilizzato da bambini.
- Il dispositivo e il suo cavo di collegamento devono essere tenuti fuori dalla portata di bambini.
- Il dispositivo può essere utilizzato da persone con ridotte capacità fisiche, sensoriali o mentali, con mancanza di esperienza e/o conoscenza solamente se controllati o istruiti circa l'uso sicuro delle apparecchiature e solo una volta che abbiano compreso i rischi che derivano dallo stesso.
- Ai bambini non è permesso giocare con il dispositivo.
- Non è previsto che il dispositivo venga azionato con un timer esterno o con un altro sistema di comando a distanza separato.
- Scollegare sempre il dispositivo dalla presa di corrente afferrando la spina di rete e non il cavo di cavo di collegamento.
- Fare attenzione che il cavo della corrente non resti impigliato da nessuna parte rischiando di causare la caduta del dispositivo.
- I materiali d'imballo non devono essere usati per giocare. Sussiste pericolo di soffocamento.

- Prima dell'assemblaggio, dello smontaggio o della pulizia, è sempre importante staccare il dispositivo dalla rete elettrica. Stessa regola vale anche quando l'apparecchio resta incustodito.
- Dopo un tempo di utilizzo ininterrotto di 10 minuti, lasciare raffreddare il motore per 1 ora.
- Il dispositivo non deve essere utilizzato senza il pressamerce a meno che la forma o la grandezza ne renda impossibile l'utilizzo.

Pericolo da corrente elettrica

In caso di contatto con cavi o componenti sotto tensione sussiste pericolo di morte!

Seguite attentamente le seguenti avvertenze per la sicurezza per evitare il pericolo da corrente elettrica:

- Non utilizzare il dispositivo qualora il cavo di alimentazione o la presa elettrica presentassero dei difetti.
- In questo caso, prima di continuare ad utilizzare il dispositivo, fare installare un nuovo cavo di alimentazione dal servizio clienti Graef oppure da un esperto autorizzato.
- Non aprire in nessun caso il contenitore del dispositivo. Se si toccano gli allacciamenti che conducono tensione o si modifica la struttura elettrica e meccanica, sussiste pericolo di scossa elettrica.
- Non toccare mai le parti sotto tensione. Ciò può provocare scossa elettrica o addirittura la morte.

Contrassegni di sicurezza per l'allacciamento elettrico

Per un funzionamento sicuro e senza errori, durante il collegamento elettrico del dispositivo è necessario osservare quanto segue:

- Prima di allacciare il dispositivo, confrontare i dati di allacciamento (tensione e frequenza) presenti sulla targhetta del modello con quelli della vostra rete elettrica. Questi dati devono coincidere affinché non si verifichino danni al dispositivo. In caso di dubbio rivolgersi ad un elettricista qualificato.
- La presa deve essere fissata almeno con un interruttore automatico di sicurezza da 10-A.
- Prestare particolare attenzione che il cavo dell'alimentazione sia intatto e non venga condotto sopra superfici calde o bordi taglienti.
- Il cavo di collegamento non deve essere tirato.

- La sicurezza elettrica del dispositivo è garantita solamente nel momento in cui lo stesso sia collegato ad un sistema con conduttura di terra conformemente installato. L'uso di una presa di corrente senza conduttore di terra è vietato. In caso di dubbio fate verificare l'impianto domestico a un elettricista qualificato. Il produttore non si assume responsabilità alcuna per danni causati da un conduttore di terra mancante o aperto.

Requisiti del punto di installazione

Per un uso sicuro e privo di difetti del dispositivo il punto di installazione deve soddisfare i seguenti requisiti:

- Il dispositivo dovrà essere collocato su una base solida, piana, orizzontale, anti-scivolo e con una portata sufficiente.
- Assicurarsi che il dispositivo non possa cadere.
- Scegliere un punto di installazione tale che i bambini non possano raggiungere la lama del dispositivo o toccare il cavo di alimentazione.
- Non usare mai l'apparecchio all'aperto e conservarlo in un luogo asciutto.
- Questo apparecchio non è previsto per essere incassato in una parete o in un armadio a muro.
- Non mettere il dispositivo in un ambiente caldo, bagnato o umido.
- La presa di corrente deve essere facilmente accessibile in modo da poter scollegare facilmente il cavo di rete in caso di emergenza.

Disimballaggio del dispositivo

Per disimballare il dispositivo procedere come segue:

1. Estrarre il dispositivo dalla scatola di cartone.
2. Rimuovere le componenti dell'imballaggio.
3. Togliere eventuali etichette dall'apparecchio (non la targhetta del modello).

Prima del primo utilizzo



Pericolo di lesioni!

Le lame particolarmente affilate possono causare gravi lesioni.

- Procedere con estrema accuratezza quando si passa il panno sulla

lama.

Pulizia di base

La lama **3** del dispositivo deve essere pulita con un panno umido prima del primo utilizzo per eliminare eventuali residui di prodotto. Vedere capitolo Pulizia e manutenzione”.

Messa in funzione e utilizzo



Pericolo di lesioni!

La lama particolarmente affilata può tagliare intere parti del corpo. In particolare sono soggette a questo pericolo le vostre dita.

- Non inserire mai le dita nell'intercapedine tra la piastra d'arresto e la lama finché la piastra d'arresto non sia completamente chiusa, e cioè impostata su **■** (sotto "0").
- Non avvicinare le dita alla lama.

Utilizzare il pressamerce standard



Il dispositivo non deve essere utilizzato senza il pressamerce a meno che la forma o la grandezza ne renda impossibile l'utilizzo.

1. Inserire la spina nella presa di corrente.
2. Sistemare il prodotto da affettare sul carrello **4**.
3. Posizionare il pressamerce **8** sulla parete posteriore del carrello, in corrispondenza del prodotto da affettare.
4. Regolare lo spessore della fetta **5** desiderato.
5. Collocare il contenitore di raccolta **7** sotto al dispositivo.
6. Tenere premuto l'interruttore momentaneo **6** oppure premere l'interruttore momentaneo **6** e farlo scorrere verso il basso per passare al funzionamento continuo.
7. Spingere leggermente il prodotto contro la piastra d'arresto.
8. Far scorrere il carrello verso la lama **3** con movimento regolare.
9. Al termine del processo di taglio, rilasciare l'interruttore momentaneo **6** o spingere nuovamente l'interruttore verso l'alto.

DE

EN

FR

NL

IT

ES

DK

PL

CONSIGLIO:

- Prodotti morbidi (per es. formaggio o prosciutto) si lasciano affettare meglio quando sono freddi.
- I prodotti morbidi sono più facili da tagliare se fatti avanzare lentamente verso la lama.



Dopo un tempo di utilizzo ininterrotto di 10 minuti, lasciare raffreddare il motore per 1 ora.

Dispositivo di sicurezza per i bambini

Per fissare la lama **4** (la piastra di arresto deve essere chiusa, cioè al di sotto di "0"), spingere il carrello **4** davanti alla lama **3** e premere il blocco del carrello **9**. Il carrello **4** è bene in sede. Per attivare la sicura per bambini, è necessario girare la manopola di regolazione in senso orario, oltre la posizione d'origine fino all'arresto. Spingere a questo punto il cursore di sicurezza il più possibile verso la parte esterna. A questo punto la manopola di regolazione e l'interruttore ON/OFF sono bloccati.

Pulizia e cura



Pericolo di lesioni!

Una pulizia non conforme potrebbe causare lesioni.

- Spegnerne sempre il dispositivo prima della pulizia e staccare la spina del cavo di alimentazione dalla presa.
- Prima di qualsiasi pulizia, lasciare raffreddare il dispositivo.
- Controllare che la piastra d'arresto sia chiusa (la parte affilata della lama deve essere coperta).
- Procedere con estrema accuratezza durante la pulizia della lama.

Pulizia esterna del dispositivo

- Pulire le superfici esterne del dispositivo con un panno umido e morbido. In caso di sporco tenace è possibile usare un detergente delicato.

AVVERTENZA!

Pericolo di danneggiamento!

L'uso scorretto del dispositivi può causare danni allo stesso.

- Non utilizzare detersivi aggressivi o abrasivi e solventi.

- Non grattare con oggetti duri per rimuovere lo sporco ostinato.
- Non immergere mai il dispositivo nell'acqua.
- Non lavare il dispositivo in lavastoviglie e non tenerlo sotto all'acqua corrente.
- Non mettere mai il carrello in lavastoviglie.
- Non lavare mai la lama in lavastoviglie: potrebbe influenzare negativamente la sua resistenza alla corrosione e il filo (il sale corrode la lama). Un ulteriore punto critico sarebbe la gestione della lama durante il caricamento e lo scaricamento della lavastoviglie.

Rimozione e pulizia del carrello

Per pulire meglio il carrello **4**, lo stesso è amovibile dal dispositivo.

1. Estrarre il blocco del carrello **11**.
2. Estrarre il carrello **4**.
3. Pulire tutti gli elementi con un panno umido o sotto l'acqua corrente.
4. Si prega di applicare qualche goccia di olio senza resina o vasellina sulla guida del carrello una volta al mese.
5. Rimuovere l'olio/vasellina in eccesso con un morbido panno di cotone.
6. Al termine del processo di pulizia, riposizionare il carrello **4** sul profilo di guida e premere il blocco del carrello **11** in modo che sia a filo con il lato del carrello.

Rimozione e pulizia della lama

1. Staccare la spina dalla presa di corrente.
2. Estrarre il blocco del carrello **11** verso l'esterno.
3. Rimuovere il carrello **4**.
4. Allentare la piastra di copertura della lama **9** ruotandola di 45° in direzione della freccia.
5. Ruotare la chiusura della lama verso destra ed estrarre la lama **3** con cautela.
6. Pulire la parte interna della lama con un panno umido.
7. Rimuovere l'anello raschiaolio dal dispositivo.
8. Pulire l'anello raschiaolio con un panno umido.
9. Pulire la parte interna con un panno umido.
10. Inserire la lama nell'ordine inverso.

Garantire la conservazione della lama

Per garantire una buona e durevole affilatura e per mantenerne il valore della vostra lama Graef, consigliamo di pulirla regolarmente, soprattutto dopo aver affettato delle carni salate o prosciutti crudi. Questi prodotti alimentari contengono sali che, se rimanessero troppo a lungo sulla superficie della lama, potrebbero causare

la formazione di ruggine (anche su acciaio “inossidabile”).

Affettando prodotti contenenti tanta acqua, per esempio pomodori o cetrioli, potrebbe formarsi della ruggine sulla superficie della lama se non viene pulita (o viene pulita male). Per questo motivo consigliamo di passare un panno umido con eventualmente un po' di detersivo sulla lama direttamente dopo l'uso.

Di tanto in tanto si prega di svitare la lama e di pulire il dispositivo anche dall'interno. Soprattutto quando sono stati affettati prodotti “succosi” (verdure, frutti, arrosto, ecc.). Maneggiare la lama con estrema cura.

Ingrassaggio interno del dispositivo

La regolare lubrificazione aumenta le aspettative di vita del vostro dispositivo. Per farlo, utilizzare esclusivamente la vasellina di Graef: un prodotto ottimizzato per i nostri dispositivi. È possibile trovare le pastiglie (art. n. 141842) sul nostro negozio online all'indirizzo web www.graef.de.



Ingrassare regolarmente il dispositivo:

- In caso di uso frequente, ogni 2 o 3 giorni.
- Se il dispositivo viene utilizzato solo 10 minuti al giorno, ogni 14 giorni.

Mentre si ingrassa la lama procedere come segue, con estrema cautela:

1. Estrarre la lama **3**.
2. Ingrassare la ruota dentata con la vasellina.
3. Lubrificare il perno della lama con la vasellina.
4. Lubrificare le viti della lama con la vasellina.
5. Reinserrire l'anello raschiaolio nel dispositivo e ingrassarlo con la vasellina.
6. Reinserrire la lama.

Assistenza clienti

Nel caso il vostro apparecchio Graef si fosse danneggiato, si prega di contattare il vostro rivenditore oppure il servizio di assistenza clienti Graef al numero 02932-9703677 oppure tramite e-mail all'indirizzo service@graef.de

Accessori

È possibile ordinare ulteriori accessori dal nostro online-shop haushalt.graef.de/ shop oppure tramite il vostro rivenditore.



Smaltimento

Smaltimento dell'imballaggio



L'imballaggio protegge il dispositivo da danni durante il trasporto. I materiali da imballo sono selezionati in funzione della compatibilità e ottica di smaltimento e sono pertanto riciclabili. Con il recupero dell'imballaggio all'interno del circolo di riciclaggio è possibile risparmiare materie prime e diminuire i rifiuti. Smaltite il materiale dell'imballaggio non più utile presso i punti di raccolta di riciclaggio "punto verde".



Se possibile, conservare l'imballaggio originale per tutto il periodo di validità della garanzia in modo da poter confezionare e trasportare idoneamente il dispositivo in caso di rivendicazione della stessa.

Smaltimento del dispositivo



Al termine del suo ciclo vitale non è consentito smaltire questo prodotto con i normali rifiuti domestici. Il simbolo applicato al prodotto e riportato sulle istruzioni per l'uso fa riferimento a questo. I materiali sono riciclabili in base al contrassegno che riportano. Con il riciclaggio, il recupero dei materiali o altre forme di riciclo di apparecchi dismessi, si fornisce un contributo importante alla tutela dell'ambiente. Informatevi presso il vostro comune per conoscere i centri di raccolta di competenza.

Garanzia

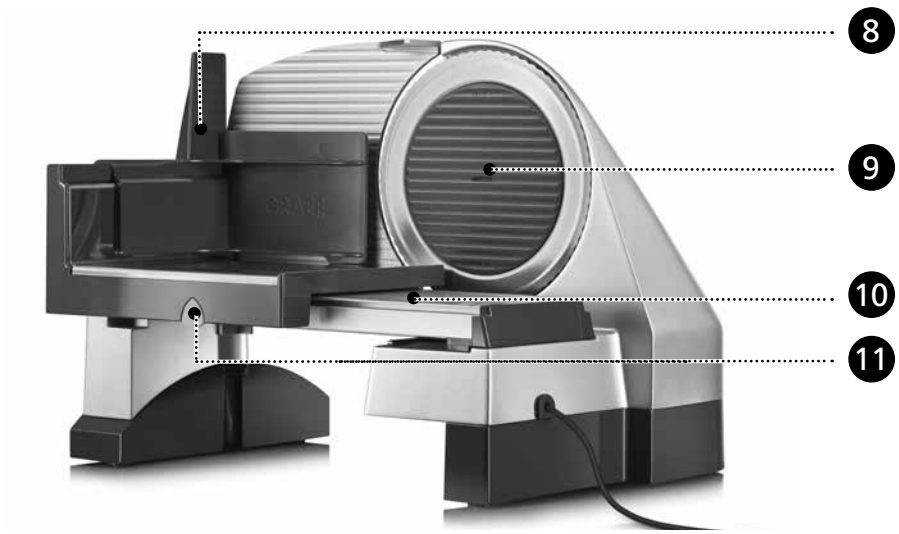
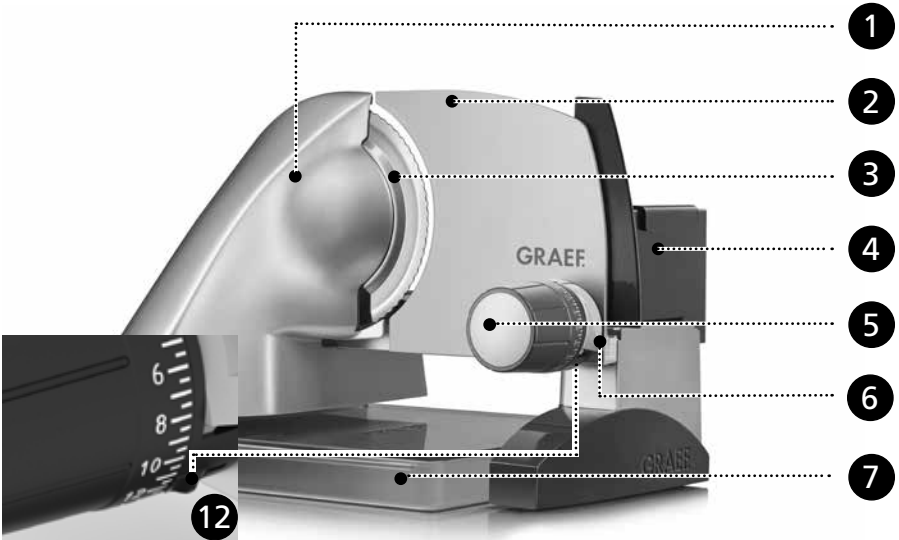
5 anni di garanzia sul motore

Per questo prodotto offriamo inoltre una garanzia del produttore di 60 mesi sul motore. Il diritto legale alla garanzia resta invariata da questa regolazione in base al § 439 seg. del BGB-E (progetto di legge del codice civile tedesco). La prestazione di garanzia non contempla i danni derivanti da uso o trattamento improprio, come i difetti che influiscono sul funzionamento o il valore del dispositivo solo in misura esigua. Sono inoltre esclusi dal diritto di garanzia i danni da trasporto fin tanto che noi non ne siamo responsabili. Per danni derivanti da una riparazione non eseguita da noi o dai nostri rappresentanti, il diritto di garanzia è escluso. In caso di reclamo legittimo effettueremo a nostra scelta la riparazione del prodotto difettoso o la sua sostituzione con un prodotto esente da difetti.

Índice

Vista general del producto	71
Descripción del producto	72
Generalidades	73
Información acerca del presente manual de instrucciones	73
Uso conforme al empleo previsto	73
Limitación de responsabilidad.....	74
Advertencias y símbolos	74
Seguridad	75
Indicaciones generales de seguridad.....	75
Peligros relacionados con descargas eléctricas	76
Instrucciones de seguridad para la conexión eléctrica	76
Requisitos del lugar de instalación.....	77
Desembalaje del aparato	77
Antes de utilizar por primera vez	78
Limpieza a fondo	78
Puesta en marcha y utilización	78
Utilización de la pieza de sujeción de alimentos estándar.....	78
Protección para menores	79
Limpieza y conservación	79
Limpieza exterior del aparato	79
Extracción y limpieza del carro.....	80
Extracción y limpieza de la cuchilla	80
Garantizar la preservación de la cuchilla	81
Engrase del interior de la máquina	81
Servicio postventa	81
Accesorios	82
Eliminación de residuos	82
Eliminación de los materiales de embalaje	82
Eliminación del aparato.....	82
Garantía	82
5 años de garantía del motor	82

Vista general del producto



- DE
- EN
- FR
- NL
- IT
- ES**
- DK
- PL

Descripción del producto

- 1 Cuerpo de motor
- 2 Placa tope
- 3 Cuchilla
- 4 Carro
- 5 Mando de ajuste
- 6 Interruptor instantáneo y permanente
- 7 Recipiente colector
- 8 Pieza de sujeción de alimentos con protector de dedos
- 9 Cubierta de la cuchilla
- 10 Perfil de aluminio
- 11 Pasador del carro
- 12 Deslizador de seguridad

Generalidades

Estimado/a cliente:

Ha hecho una buena elección al comprar la cortadora de alimentos profesional SlicedKitchen SKS500. Ha adquirido un producto de calidad reconocido. Le agradecemos su compra y le deseamos que disfrute con su nueva cortadora de alimentos.

Información acerca del presente manual de instrucciones

El presente manual de instrucciones aporta información esencial para la puesta en marcha, la seguridad, el uso previsto y la conservación de la cortadora de alimentos (denominado de ahora en adelante, aparato). Debe guardarse siempre a mano, cerca del aparato. Debe ser leído y utilizado por la persona encargada de:

- La puesta en marcha,
- El manejo,
- La resolución de fallos; y/o
- Limpieza del aparato.

Conserve el presente manual de instrucciones y facilítelo junto con el aparato a las terceras personas que vayan a utilizarlo en el futuro. Este manual de instrucciones no puede tener en cuenta todos los aspectos imaginables. Para más información o en caso de problemas que no se traten en este manual de instrucciones o no se traten con suficiente detalle, diríjase al servicio de atención al cliente de Graef o a su distribuidor especializado.

Uso conforme al empleo previsto

Este aparato no ha sido diseñado para uso industrial. Utilice la cortadora de alimentos únicamente en espacios cerrados. Con ella, podrá cortar pan, jamón, embutidos, quesos, zanahorias, pepinos, frutas, verduras, etc. Bajo ningún concepto, corte objetos duros, tales como alimentos congelados, huesos, madera, chapas o similares. Se considerará indebido cualquier otro uso distinto de aquel para el que ha sido concebido. Este aparato está destinado al uso doméstico.

Del aparato pueden emanar riesgos si se utiliza de manera inadecuada.

- Utilice el aparato únicamente conforme a las especificaciones.
- Respete los procedimientos descritos en el presente manual de instrucciones.

Se excluirán las reclamaciones de cualquier tipo por daños causados por un uso indebido. El usuario asumirá todo el riesgo.

Limitación de responsabilidad

Todas las informaciones técnicas, datos e indicaciones contenidas en el presente manual de instrucciones para la instalación, uso y mantenimiento se corresponden con el estado más actual en el momento de la impresión y se elaboran según nuestro mejor saber y entender teniendo en cuenta nuestra experiencia y conocimientos. No se puede derivar ningún tipo de reclamación en base a las indicaciones, ilustraciones y descripciones contenidas en el presente manual.

El fabricante no asumirá ninguna responsabilidad por daños causados por:

- Inobservancia del manual,
- uso indebido,
- reparaciones inadecuadas,
- modificaciones técnicas,
- Utilización de recambios no autorizados.

Las traducciones se elaboran según nuestro mejor saber y entender. No asumiremos ninguna responsabilidad por errores de traducción. Únicamente es vinculante el texto original en alemán.

Advertencias y símbolos

En el presente manual de instrucciones se utilizan las siguientes indicaciones, palabras de advertencia y símbolos:



Esta palabra de advertencia o símbolo indica un peligro con un nivel medio de riesgo que si no se evita puede producir la muerte o lesiones graves.



Esta palabra de advertencia o símbolo indica un peligro con un nivel bajo de riesgo que si no se evita puede producir lesiones leves o moderadas.

¡NOTA!

Esta palabra de advertencia advierte de posibles daños materiales.



Este símbolo le aportad información adicional esencial sobre el funcionamiento.

Seguridad

Indicaciones generales de seguridad

Este aparato cumple las disposiciones pertinentes en materia de seguridad. Para utilizarlo de manera segura, tenga en cuenta las indicaciones de seguridad que se detallan a continuación:

- No obstante, si se utiliza de manera indebida puede causar daños personales y materiales.
- Antes de utilizarlo, compruebe si el aparato presenta daños externos visibles en la carcasa, en el cable y en el enchufe. Bajo ningún concepto, ponga en funcionamiento un aparato averiado.
- En caso de que el cable de conexión esté dañado, éste deberá ser reemplazado únicamente por el fabricante, por su servicio postventa o por una persona cualificada para evitar riesgos.
- Los trabajos de reparación sólo serán llevados a cabo por un especialista o el servicio postventa de Graef. Los trabajos incorrectos de reparación pueden poner en grave peligro al usuario. Y, además, extinguen el derecho de garantía.
- Los componentes dañados sólo podrán ser reemplazados por piezas de recambio originales. Ya que únicamente con estas piezas se garantiza el cumplimiento de los requisitos en materia de seguridad.
- Este aparato no puede ser utilizado por niños.
- Mantenga el aparato y el cable de conexión alejado del alcance de los niños.
- Este aparato puede ser utilizado por personas con discapacidad física, sensorial o mental o que no cuenten con experiencia y/o conocimientos, siempre que sean vigilados o hayan sido entrenados en el uso seguro del aparato, y entiendan los peligros que puedan emanar de él.
- No deje que los niños jueguen con el aparato.
- El aparato no ha sido diseñado para utilizarse con un temporizador externo o un control remoto independiente.
- Para desenchufar el aparato, nunca tire del cable de corriente sino del enchufe de la clavija.
- Asegúrese de que el cable de alimentación no se quede enganchado en ningún sitio para evitar que pueda hacer caer el aparato.

- Los materiales de embalaje no deben utilizarse para jugar. Existe peligro de asfixia.
- Desenchufe siempre el equipo de la red eléctrica antes de montarlo, desmontarlo o limpiarlo o cuando no esté bajo supervisión.
- Tras 10 minutos de funcionamiento continuo, hay que dejar que el motor se enfríe durante 1 hora.
- El aparato no se debe utilizar sin la pieza de sujeción de alimentos, a no ser que el tamaño y la forma del material de corte no permitan utilizar la pieza de sujeción.

Peligros relacionados con descargas eléctricas

¡Existe peligro de muerte si se tocan componentes o cables bajo tensión!

Tenga en cuenta las indicaciones de seguridad que figuran a continuación para evitar peligros relacionados con descargas eléctricas:

- No utilice el aparato si el cable de alimentación o el enchufe presentan daños.
- En este caso, antes de seguir utilizando el aparato, llévelo al servicio postventa de Graef o a un especialista autorizado para que instalen un nuevo cable de alimentación.
- Bajo ningún concepto abra la carcasa del aparato. Si se modifican las conexiones conductoras de conexión o la estructura eléctrica y mecánica, existe riesgo de sufrir una descarga eléctrica.
- No toque nunca las partes que se encuentren bajo tensión. Ya que pueden causar una descarga eléctrica o provocar incluso la muerte.

Instrucciones de seguridad para la conexión eléctrica

Para que el aparato funcione con seguridad y correctamente debe observar las siguientes indicaciones al establecer la conexión eléctrica:

- Antes de conectarlo, compare los datos de conexión (tensión y frecuencia) que figuran en la placa de características con los de su red eléctrica. Estos datos deberán coincidir para que no se produzcan daños en el aparato. En caso de duda, consulte a un electricista especializado.

- La toma de alimentación debe estar provista de un fusible protector de 10A.
- Asegúrese de que el cable de alimentación no esté dañado y que no se tiende sobre superficies calientes o bordes afilados.
- El cable de conexión no debe quedar tensado.
- La seguridad eléctrica del aparato solo se asegurará si se conecta a un sistema de toma de tierra debidamente instalado. Queda prohibido poner en funcionamiento el aparato sino está conectado a un sistema de toma de tierra. En caso de duda, haga que un electricista compruebe la instalación eléctrica de la casa. El fabricante no asumirá ninguna responsabilidad por daños causados por la ausencia de una toma de tierra o por una toma de tierra ininterrumpida.

Requisitos del lugar de instalación

Para utilizar de manera segura y sin problemas el aparato, el lugar de instalación debe cumplir los requisitos que a continuación se detallan:

- Coloque el aparato sobre una superficie firme, nivelada, horizontal y antideslizante con suficiente capacidad de carga.
- Asegúrese de que el aparato no se pueda caer.
- Seleccione un lugar de instalación en el que los niños no puedan alcanzar la cuchilla del aparato o el cable.
- Bajo ningún concepto, utilice el aparato en el exterior. Consérvelo en un recinto seco.
- El aparato no ha sido diseñado para instalarse en una pared o en un armario empotrado.
- No coloque el aparato en un ambiente caluroso, mojado o húmedo.
- La toma de corriente debe ser fácilmente accesible de modo que, en caso necesario, el enchufe se pueda extraer fácilmente.

Desembalaje del aparato

Para desembalar el aparato, proceda de la siguiente manera:

1. Saque el aparato de la caja.
2. Retire todos los materiales de embalaje.
3. Retire las pegatinas del aparato (no la placa de características).

Antes de utilizar por primera vez



¡Riesgo de sufrir lesiones!

La cuchilla está muy afilada y puede producir lesiones.

- Proceda con mucho cuidado al limpiar la cuchilla.

Limpieza a fondo

Antes de utilizar por primera vez, limpie la cuchilla del aparato **3** con un paño húmedo para eliminar posibles residuos en el producto. Consulte el capítulo "Limpieza y conservación".

Puesta en marcha y utilización



¡Riesgo de sufrir lesiones!

La cuchilla está muy afilada y puede cortar partes del cuerpo. En riesgo, se encuentran especialmente sus dedos y pulgares.

- No introduzca los dedos entre la placa de tope y la cuchilla, en tanto la placa no esté completamente cerrada, es decir, en la posición **■** (por debajo de "0").
- No toque la cuchilla con los dedos.

Utilización de la pieza de sujeción de alimentos estándar



El aparato no se debe utilizar sin la pieza de sujeción de alimentos, a no ser que el tamaño y la forma del material de corte no permitan utilizar la pieza de sujeción.

1. Enchufe el aparato a la toma de corriente.
2. Coloque el material de corte en el carro **4**.
3. Coloque la pieza de sujeción de alimentos **8** en la pared posterior del carro sobre el material de corte.
4. Ajuste el grosor de corte **5** deseado.
5. Coloque el recipiente colector **7** bajo el aparato.
6. Mantenga pulsado el interruptor instantáneo **6** o pulse el interruptor instantáneo **6** y deslícelo hacia abajo para cambiar al funcionamiento continuo.
7. Presione ligeramente el material de corte contra el tope.

8. Mueva el carro de manera uniforme contra la cuchilla **3**.
9. Al finalizar el proceso de corte, suelte el interruptor instantáneo **6** o vuelva a deslizar el interruptor hacia arriba.

CONSEJO:

- Los materiales de corte blandos (p. ej., queso o jamón) se cortan mejor cuando están refrigerados.
- Los materiales de corte blando se cortan mejor si se empujan lentamente.



Tras 10 minutos de funcionamiento continuo, hay que dejar que el motor se enfríe durante 1 hora.

Protección para menores

Para asegurar la cuchilla **4** (la placa de tope debe estar cerrada, es decir, en la posición "0"), deslice el carro **4** delante de la cuchilla **3** y presione el pasador del carro **9**. El carro **4** quedará bloqueado. Para activar la protección anti-niños, gire el botón de ajuste en sentido horario desde la posición cero hasta el tope. Ahora deslice el pasador de seguridad hacia fuera todo lo que pueda. El botón de ajuste y el interruptor de encendido/apagado ya están bloqueados.

Limpieza y conservación



¡Riesgo de sufrir lesiones!

Una limpieza adecuada puede provocar lesiones.

- Antes de limpiar el aparato, apáguelo y desconecte el enchufe de la toma de corriente.
- Deje que se enfríe el aparato antes de proceder a limpiarlo.
- Compruebe si el tope está cerrado (el filo de la cuchilla debe estar cubierto).
- Proceda con mucho cuidado al limpiar la cuchilla.

Limpieza exterior del aparato

- Limpie la superficie externa del aparato con un paño suave y húmedo. En caso de suciedad incrustada, se puede utilizar un producto de limpieza suave.

¡NOTA!

¡Riesgo de daños!

Un manejo inadecuado del aparato puede producir daños en el aparato.

- No utilice productos de limpieza agresivos o abrasivos ni disolventes.
- No raspe la suciedad incrustada con objetos duros.
- No sumerja nunca el aparato en agua.
- No introduzca el aparato en el lavavajillas ni lo coloque tampoco bajo un chorro de agua.
- No introduzca nunca el carro en el lavavajillas.
- No introduzca nunca la cuchilla en el lavavajillas. Esto puede deteriorar el filo y la resistencia contra la corrosión (la sal deteriora la cuchilla). Otro peligro es la manipulación de la cuchilla al cargar o vaciar el lavavajillas.

Extracción y limpieza del carro

El carro **4** se puede extraer del aparato para poder limpiarlo mejor.

1. Extraiga el pasador del carro **11**.
2. Extraiga el carro **4**.
3. Limpie todas las piezas con un paño húmedo o con agua corriente.
4. Una vez al mes, vierta en las guías del carro unas gotas de aceite sin resina o vaselina.
5. Elimine con un paño suave de algodón el exceso de aceite o vaselina.
6. Una vez finalizado el proceso de limpieza, vuelva a colocar el carro **4** en el perfil guía y presione el pasador del carro **11** de modo que quede al ras del lateral del carro.

Extracción y limpieza de la cuchilla

1. Desconecte el enchufe de la toma de corriente.
2. Extraiga hacia el exterior el pasador del carro **11**.
3. Extraiga el carro **4**.
4. Afloje la cubierta de la cuchilla **9** girándola unos 45° en la dirección de la flecha.
5. Gire el cierre de la cuchilla hacia la derecha y extraiga con cuidado la cuchilla **3**.
6. Limpie la parte interna de la cuchilla con un paño húmedo.
7. Retire el anillo rascador negro del aparato.
8. Limpie el anillo rascador con un paño húmedo.

9. Limpie el interior del aparato con un paño húmedo.
10. Vuelva a ensamblar la cuchilla en el orden inverso.

Garantizar la preservación de la cuchilla

Para conservar un filo que dure por largo tiempo y preservar la cuchilla de su aparato Graef, se recomienda limpiarla periódicamente, especialmente después de cortar carne o jamón curados. Ya que contienen sales que si permanecen por largo tiempo sobre la superficie de la cuchilla pueden formar "herrumbre" (incluso sobre el acero "inoxidable").

Al cortar materiales de corte con gran cantidad de agua, p. ej., tomates o pepinos, se puede formar también herrumbre sobre la superficie de la cuchilla como consecuencia de no llevar a cabo la limpieza del aparato o de limpiarlo incorrectamente (demasiado "húmedo"). Por lo tanto, se recomienda limpiar la cuchilla inmediatamente después de utilizar el aparato con un paño húmedo y, en caso necesario, con algo de detergente.

De vez en cuando, es recomendable desenroscar la cuchilla y limpiar el interior del aparato. Especialmente después de cortar materiales de corte "jugosos" (verduras, frutas, asados, etc.). Maneje la cuchilla con sumo cuidado.

Engrase del interior de la máquina

El engrase periódico incrementa la vida útil de su aparato. Para ello, utilice únicamente vaselina de Graef adaptada para nuestros aparatos. Podrá adquirirlas en nuestra tienda online en www.graef.de con el número de artículo 141842.



Engrase periódicamente el aparato:

- En caso de que se utilice frecuentemente, cada 2 o 3 días.
- Si el aparato funciona 10 minutos al día, cada 14 días.

Proceda del siguiente manera con mucho cuidado al engrasar la cuchilla:

1. Extraiga la cuchilla **3**.
2. Engrase la rueda dentada con vaselina.
3. Engrase el perno de la cuchilla con vaselina.
4. Engrase también el tornillo de la cuchilla con vaselina.
5. Vuelva a insertar el anillo rascador en el aparato y engráselo con vaselina.
6. Vuelva a ensamblar la cuchilla.

Servicio postventa

En caso de que su aparato Graef sufriese daños, póngase en contacto con su proveedor o con el servicio postventa de Graef llamando al teléfono 02932-9703677 o enviando un correo electrónico a service@graef.de

Accesorios

Puede adquirir otros accesorios en nuestra tienda online haushalt.graef.de/shop o en su proveedor.



Bolsa de vaselina (5 g)

Nº artículo 141842

Eliminación de residuos

Eliminación de los materiales de embalaje



El embalaje protege al aparato frente a daños que pueda sufrir durante el transporte. Los materiales de embalaje han sido seleccionados con una filosofía respetuosa con el medio ambiente e idónea a efectos de una correcta eliminación y, por tanto, son reciclables. La devolución del embalaje al ciclo de material ahorra materia prima y reduce la generación de residuos. Deposite los materiales de embalaje que no necesite en los puntos del sistema de recogida "punto verde".



Si es posible, conserve el embalaje original durante el período de garantía del aparato para poder embalar y transportar el aparato de manera correcta en caso de tener que hacer uso de la garantía.

Eliminación del aparato



Al final de su vida útil, este producto no puede desecharse junto con otros residuos domésticos. El símbolo en el producto y en las instrucciones de uso lo señala. Los materiales son reciclables de acuerdo con su identificación. El reciclaje, la reutilización de los materiales o la aplicación de otras formas de empleo de los aparatos antiguos contribuyen de manera considerable a proteger el medio ambiente. Póngase en contacto con las autoridades locales para obtener información acerca del centro de eliminación de residuos adecuado.

Garantía

5 años de garantía del motor

Para este producto otorgamos además una garantía de 60 meses del motor a

partir de la fecha de compra. Esta disposición no afectará a sus derechos legales de reclamación de garantía con arreglo al artículo 439 y ss. del Código Civil alemán (BGB-E). La garantía no incluye daños causados por una manipulación o uso indebidos, así como por defectos que tengan efectos mínimos sobre el funcionamiento o el valor del aparato. Además, quedan excluidos de la garantía los daños producidos durante el transporte, en la medida de que no seamos responsables de los mismos. Se excluye el derecho de garantía en aquellos daños cuyo origen esté en una reparación no efectuada por nosotros o por nuestros representantes. En caso de reclamaciones legitimadas, llevaremos a cabo la reparación del producto o la sustitución por un producto sin deficiencias.

Indhold

Produktoversigt	85
Produktbeskrivelse	86
Generelt	87
Information til denne betjeningsvejledning	87
Tilsluttet anvendelse	87
Ansvarsbegrænsning	88
Advarsler og symboler	88
Sikkerhed	89
Generelle sikkerhedsanvisninger	89
Fare ved elektrisk strøm	90
Sikkerhedsanvisning for elektriske tilslutninger	90
Krav til opstillingsstedet	91
Udpak maskinen	91
Før den første ibrugtagning	91
Grundlæggende rengøring	91
Idrifttagning og anvendelse	92
Anvend standard resteholder	92
Børnesikring	92
Rengøring og pleje	93
Rengør maskinen udvendigt	93
Fjern slæden og rengør den	94
Fjern kniven og rengør den	94
Sørg for, at knivens værdi bevares	94
Smør maskinen indvendigt	94
Kundeservice	95
Tilbehør	95
Bortskaffelse	95
Bortskaffelse af emballering	95
Bortskaffelse af maskinen	96
Garanti	96
5 års motorgaranti	96

Produktoversigt

DE

EN

FR

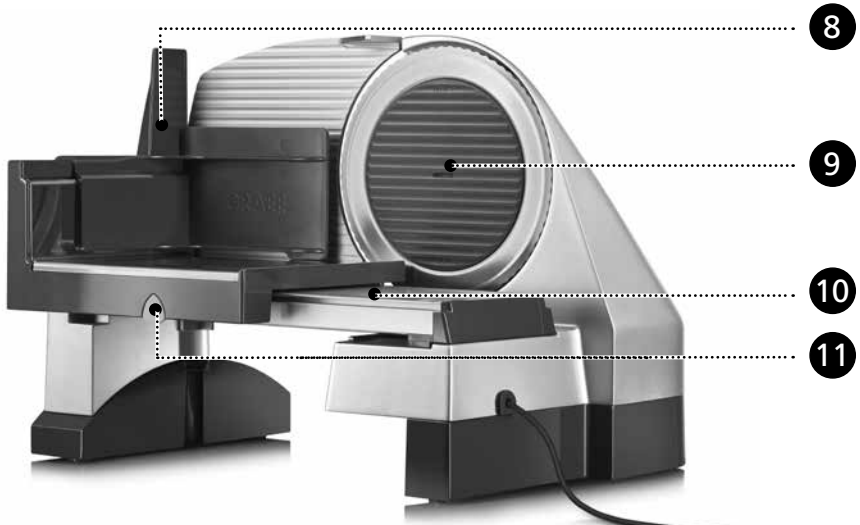
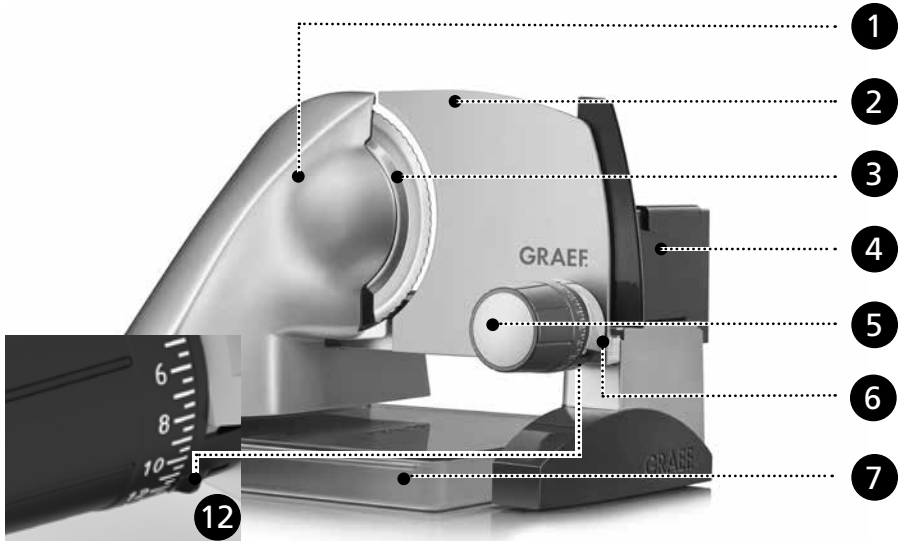
NL

IT

ES

DK

PL



Produktbeskrivelse

- 1 Motorkabinet
- 2 Stopplade
- 3 Kniv
- 4 Slæde
- 5 Justeringsknap
- 6 Moment/kontinuerlig kontakt
- 7 Samleboks
- 8 Resteholder med tommelfingerbeskyttelse
- 9 Knivafdækningsplade
- 10 Aluminiumprofil
- 11 Slædeskyder
- 12 Sikkerhed dias

Generelt

Kære kunde,

Med den professionelle pålægsmaskinen Sliced Kitchen SKS500, har du foretaget et godt valg. Du har købt et anerkendt kvalitetsprodukt. Vi takker for dit køb, og ønsker dig held og lykke med din nye pålægsmaskine.

Information til denne betjeningsvejledning

Denne betjeningsvejledning giver dig vigtige anvisninger for idriftsættelse, sikkerhed, den tilsigtede anvendelse og pleje af pålægsmaskinen (efterfølgende kaldet maskinen). Den skal hele tiden være til stede ved maskinen. Alle personer der skal anvende maskinen, i forbindelse med nedenstående, skal læse og forstå den,

- Idriftsættelse,
- Betjening,
- Fejlfinding og/eller
- Rengøring af maskinen.

Opbevar omhyggeligt denne betjeningsvejledning, og giv den videre til den efterfølgende ejer. Denne betjeningsvejledning kan dog ikke tage alle tænkelige situationer i betragtning. For yderligere oplysninger eller problemer der ikke er gennemgået tilstrækkeligt i denne vejledning, bedes du kontakte Graef kundeservice, eller din forhandler.

Tilsigtet anvendelse

Denne maskine er ikke beregnet til kommercielt brug. Anvend udelukkende pålægsmaskinen i et lukket rum. Den kan anvendes til at skære brød, skinke, pølse, ost, gulerødder, agurker, frugt, grøntsager osv. Skær aldrig hårde enheder, såsom frosne fødevarer, knogler, træ, plader osv. Enhver anden eller yderligere anvendelse, vil ses som værende ukorrekt anvendelse. Denne maskine er designet til anvendelse i hjemmet.

Hvis maskinen ikke anvendes til dens tilsigtede anvendelse, kan det medføre faresituationer.

- Anvend udelukkende maskinen til dens tilsigtede formål.
- Overhold de anvisninger der er beskrevet i denne brugervejledning.

Enhver form for krav som måtte opstå grundet en forkert anvendelse er udelukket. Risikoen påfalder alene ejeren.

Ansvarsbegrænsning

Alt teknisk information, data og anvisninger i forbindelse med installation, drift og vedligeholdelse som er beskrevet i denne betjeningsvejledning, er korrekte i henhold til datoen for udgivelsen, og er baseret på vores viden og erfaring. Ingen krav kan udledes ud fra oplysninger, illustrationer og beskrivelser i denne vejledning.

Producenten påtager sig intet ansvar for skader som skyldes:

- En manglende overholdelse af vejledningen,
- en ukorrekt anvendelse,
- ukorrekte reparationer,
- tekniske ændringer,
- Anvendelse af uoriginale reservedele.

Oversættelser af denne vejledning sker i god tro. Vi påtager os intet ansvar for oversættelsesfejl. Den oprindelige tyske tekst er den gældende tekst.

Advarsler og symboler

I denne betjeningsvejledning anvendes de følgende advarsler, signalord og symboler:



Dette signalsymbol/-ord kendetegner en faresituation med en mellem risiko, der hvis den ikke overholdes, kan resultere i dødsfald eller alvorlige kvæstelser.



Dette signalsymbol/-ord kendetegner en faresituation med en lav risiko, der hvis den ikke overholdes, kan resultere i mindre eller moderate kvæstelser.

BEMÆRK!

Dette signalord advarer om mulige materielle skader.



Dette symboler giver vigtige ekstra oplysninger om driften.

Sikkerhed

Generelle sikkerhedsanvisninger

Denne maskine overholder alle de relevante sikkerhedsbestemmelser. For at garantere en sikker håndtering, skal de følgende sikkerhedsanvisninger overholdes:

- Forkert anvendelse kan medføre skader på personer og materiale.
- Før maskinen tages i brug, skal du foretage en visuel kontrol af udvendige skader på kabinettet, tilslutningskabler og -stik. En beskadiget maskine må ikke tages i brug.
- Hvis tilslutningsledningen er beskadiget, må den kun erstattes af producenten, dennes kundeservice eller en tilsvarende kvalificeret person, for at forhindre farer.
- Reparationer må kun udføres af fagfolk eller af Graef-kundeservice. Ikke korrekte reparationer kan forårsage betydelige farer for brugeren. Desuden bortfalder garantikravet.
- Defekte komponenter må udelukkende udskiftes med originale reservedele. Kun for disse dele er det garanteret, at de opfylder sikkerhedskravene.
- Denne maskine må ikke anvendes af børn.
- Maskinen og dens tilslutningsledning skal holdes væk fra børn.
- Maskinen kan anvendes af personer med nedsat fysisk, sensorisk eller mental kapacitet, eller manglende erfaring og/eller viden, forudsat at de blevet overvåget eller instrueret i en sikker anvendelse af maskinen, og har forstået de mulige farer.
- Børn må ikke lege med maskinen.
- Maskinen er ikke designet til at blive betjent med en ekstern timer, eller en separat fjernbetjening.
- Ledningen trækkes altid ud via stikkontakten i stikdåsen, og aldrig i selve ledningen.
- Vær opmærksom på, at elledningen ikke bliver hængende fast, da det kan medføre at maskinen falder ned.
- Der må ikke leges med emballagematerialer. Der er risiko for kvælning.
- Før montering, demontering eller rengøring skal maskinens strømforsyning altid frakobles strømnettet, det gælder også når det ikke er under opsyn.

- Efter anvendelse i 10 minutter, skal motoren afkøle i 1 time.
- Maskinen må ikke benyttes uden resteholderen med mindre skærematerialets størrelse og form ikke tillader brugen af denne.

Fare ved elektrisk strøm

Ved kontakt med strømførende ledninger eller andre komponenter kan der opstå risiko for livsfare!

Overhold de følgende sikkerhedsanvisninger for at undgå elektriske risici:

- Anvend ikke maskinen hvis ledningen eller stikkontakten er beskadiget.
- I dette tilfælde skal der monteres en ny tilslutningsledning før maskinen må anvendes igen, dette skal udføres af Graef kundeservice eller en autoriseret fagmand.
- Maskinens kabinet må under ingen omstændigheder åbnes. Hvis de spændingsførende dele berøres, eller den elektriske eller mekaniske konstruktion ændres, kan der opstå risiko for elektrisk stød.
- Berør aldrig dele der er under spænding. Dette kan resultere i elektrisk stød, og endda dødsfald.

Sikkerhedsanvisning for elektriske tilslutninger

For en sikker og problemfri anvendelse af maskinen, skal de følgende anvisninger overholdes ved elektriske tilslutninger:

- Før tilslutning af maskinen, skal du sammenligne tilslutningsdata (spænding og frekvens) på typeskiltet, med dem fra dit strømnet. Disse data skal stemme overens, før at undgå beskadigelser på maskinen. Hvis du er i tvivl, skal du kontakte en elektriker.
- Stikdåsen skal minimum sikres over en 10A sikkerhedskontakt.
- Kontroller at strømkablet ikke er beskadiget, og ikke er placeret over varme flader og skarpe kanter.
- Tilslutningskablet må ikke være stramt.
- Den elektriske sikkerhed af maskinen kan kun garanteres, hvis der er tilsluttet et korrekt installeret beskyttelsesledersystem. Drift med en stikdåse uden jordtilslutning er forbudt. Hvis du er i tvivl, kan du få en autoriseret elektriker til at kontrollere dine el-installationer. Producenten påtager sig intet ansvar for skader som måtte opstå i

forbindelse med manglende eller en afbrudt jordforbindelse.

Krav til opstillingsstedet

For at opnå en sikker og fejlfri anvendelse af maskinen skal opstillingsstedet opfylde følgende forudsætninger:

- Placer maskinen på en fast, plan, vandret og skridsikker overflade med tilstrækkelig bæreevne.
- Vær opmærksom på at maskinen ikke kan vælte.
- Opstillingsstedet skal vælges omhyggeligt, så børn ikke kan nå kniven på maskinen, eller tilslutningsledningen.
- Maskinen må ikke benyttes udendørs, og skal opbevares på et tørt sted.
- Maskinen er ikke designet til at blive indbygget i en væg, eller et indbygningsskab.
- Maskinen må ikke stilles i et varmt, vådt eller fugtigt område.
- Stikdåsen skal være let tilgængeligt, så strømkablet nemt kan fjernes i et nødstilfælde.

Udpak maskinen

Gå frem på følgende måde for at pakke maskinen ud:

1. Tag maskinen ud af kassen.
2. Fjern alle emballagedele.
3. Fjern eventuelle mærkater på maskinen (typeskiltet må ikke fjernes).

Før den første ibrugtagning



Risiko for kvæstelser!

Den meget skarpe kniv kan forårsage kvæstelser.

- Vær forsigtig når du tørrer kniven af.

Grundlæggende rengøring

Før maskinen **3** anvendes første gang, skal kniven aftørres med en fugtig klud, for at fjerne eventuelle produktionsrester. Se kapitlet "Rengøring og pleje".

DE

EN

FR

NL

IT

ES

DK

PL

Idrifttagning og anvendelse



Risiko for kvæstelser!

Den meget skarpe kniv kan afskære kropsdele. Man skal især være opmærksom på fingre og tommelfingeren.

- Må du aldrig gribe ind i området mellem anslagspladen og kniven, så længe anslagspladen ikke er fuldstændig lukket, det vil sige, når den er angivet ■ til (under "0").
- Kom ikke i nærheden af kniven med dine fingre.

Anvend standard resteholder



Maskinen må ikke benyttes uden resteholderen med mindre skærematerialets størrelse og form ikke tillader brugen af denne.

1. Sæt stikkontakten i stikdåsen.
2. Placer skærematerialet på slæden **4**.
3. Placer resteholderen **8** på slæden, med bagsiden (ryggen) mod skærematerialet.
4. Indstil den ønskede snitstørrelse **5**.
5. Placer samleboksen **7** under maskinen.
6. Enten holdes momentkontakten **6** trykket nede eller du trykker på momentkontakten **6** og skubber den nedad, for at skifte til kontinuerlig drift.
7. Placer skærematerialet mod anslaget.
8. Slæden føres ensartet mod kniven **3**.
9. Efter skæringen er udført, slipper du igen momentkontakten **6** eller du skubber kontakten opad igen.

TIP:

- Bløde skærematerialer (som f.eks. ost og skinke) er bedst at skære når det er afkølet.
- Bløde skærematerialer skæres bedst når de skubbes fremad langsomt.



Efter anvendelse i 10 minutter, skal motoren afkøle i 1 time.

Børnesikring

For at sikre kniven **4** (endestoppladen skal være låst, dvs. stå på "0"), skubbes

slæden **4** til kniven **3** og slædeskyderen trykkes **9** ind. Slæden **4** sidder fast. For at aktivere den børnesikre lås skal justeringsknappen drejes med uret ud over nulstillingen, indtil den stopper. Skub nu sikkerhedsglidet udad så langt som muligt. Justeringsknappen og tænd / sluk-kontakten er nu låst.

Rengøring og pleje



Risiko for kvæstelser!

Utilsigtet rengøring kan medføre kvæstelser.

- Før rengøring skal maskinen slukkes, og strømstikket fjernes fra stikdåsen.
- Lad maskinen køle af før enhver rengøring.
- Kontroller, at anslaget er lukket (knivsbladet skal være afdækket).
- Når kniven skal rengøres, skal man være meget forsigtig.

Rengør maskinen udvendigt

- Rengør overfladen af maskinen med en blød, fugtig klud. I tilfælde af kraftige urenheder kan der anvendes et mildt rengøringsmiddel.

BEMÆRK!

Risiko for skader!

En u hensigtsmæssig omgang med maskinen kan medføre skader på maskinen.

- Der må ikke anvendes aggressive eller skurende rengøringsmidler og heller ikke opløsningsmidler.
- Urenheder, der sidder fast, må ikke kradses af med hårde genstande.
- Nedsænk aldrig maskinen i vand.
- Maskinen må ikke komme i opvaskemaskinen, og må ikke holdes under rindende vand.
- Kom aldrig slæden i opvaskemaskinen.
- Kom aldrig kniven i opvaskemaskinen, dette kan påvirke skarpheden og dens korrosionsbestandighed (salt påvirker kniven). Et andet farepunkt, er håndtering af kniven når den placeres eller fjernes fra opvaskemaskinen.

Fjern slæden og rengør den

For bedre at kunne rengøre slæden **4**, kan den fjernes fra maskinen.

1. Træk slædeskyderen **11** ud.
2. Fjern slæden **4**.
3. Rengør alle dele med en fugtig klud eller under rindende vand.
4. Giv slædeføringen nogle dråber harpiksfri olie eller vaseline en gang om måneden.
5. Fjern overskydende olie/vaseline med en blød bomuldsklud.
6. Efter afslutning af rengøringen, placeres slæden **4** igen på føringsprofilen, og slædeskyderen trykkes **11** på plads, så den flugter med slædesiden.

Fjern kniven og rengør den

1. Træk stikket ud af stikkontakten.
2. Træk slædeskyderen **11** udad.
3. Fjern slæden **4**.
4. Løsn knivafdækningspladen **9**, idet du drejer den 45° i pilens retning.
5. Drej knivlåsen mod højre, og **3** fjern forsigtigt kniven.
6. Rengør indersiden af kniven med en fugtig klud.
7. Fjern den sorte skraber fra maskinen.
8. Rengør skraberingsen med en fugtig klud.
9. Rengør den indvendige del af maskinen med en fugtig klud.
10. Placer kniven i den modsatte rækkefølge som den blev fjernet.

Sørg for, at knivens værdi bevares

For et lang skarphed og holdbarhed af din Graef kniv, anbefaler vi, at den rengøres regelmæssigt, i særdeleshed efter skæring af saltet kød, henholdsvis skinke. Disse fødevarer indeholder salt, der kan danne rust på overfladen, hvis det forbliver på knivens overflade i længere tid (selv på "rustfrit" stål).

Ved skæring af skæremateriale der indeholder meget vand, som f.eks. tomater eller agurker, kan der ved manglende eller forkert (for "våd") rengøring, opstå rust på overfladen af kniven. Derfor anbefaler vi at rengøre kniven lige efter brug med en fugtig klud og eventuelt lidt opvaskemiddel.

Du bør med jævne mellemrum skrue kniven af, så maskinen kan rengøres grundigt indvendigt. Dette er især vigtigt når "saftige" skærematerialer er blevet skåret (grøntsager, frugter, stege osv.). Vær forsigtig ved omgang med kniven.

Smør maskinen indvendigt

En regelmæssig smøring øger holdbarheden af din maskine. Anvend udelukkende Graef-Vaseline, som er designet til vores maskine. Disse kan få i vores onlinebutik på www.graef.de og har produktnummer 141842.



Maskinen skal jævnligt smøres:

- Ved hyppig anvendelse, hver 2. til 3. dag.
- Hvis maskinen kun bruges 10 minutter om dagen, er det hver 14. dag.

Når kniven smøres, skal du omhyggeligt overholde følgende:

1. Tag kniven **3** af.
2. Anvend Vaseline til at smøre tandhjulet.
3. Anvend Vaseline til at smøre knivbolten.
4. Anvend Vaseline til at smøre knivskruen.
5. Placer skraberingsen på maskinen igen, og smør den med vaseline.
6. Placer kniven igen.

Kundeservice

Hvis der opstår skader på din Graef maskine, skal du kontakte din forhandler eller Graef kundeservice på +49 2932-9703677, eller du kan sende os en e-mail på service@graef.de

Tilbehør

Yderligere tilbehør kan købes i vores online butik haushalt.graef.de/shop eller bestilles hos din forhandler.



Beutel Vaseline (5 g)

Artikelnummer 141842

Bortskaffelse

Bortskaffelse af emballering



Emballagen beskytter maskinen mod transportskader. Emballeringsmaterialerne er miljøvenlige og er udvalgt efter at kunne bortskaffes på en sikker måde samt kunne genbruges. Genbrug af emballeringen betyder at der spares på råstoffer i materialecyklussen, og det reducerer mængden af affald. Aflever enhver form for overflødig emballeringsmateriale på indsamlingssteder for genanvendeligt affald, de såkaldte 'grønne steder'.

DE

EN

FR

NL

IT

ES

DK

PL



Hvis muligt, bør du opbevare originalemballagen under garantiperioden, hvor at kunne indpakke maskinen korrekt i tilfælde af et garantikrav.

Bortskaffelse af maskinen



Dette produkt må ikke bortskaffes via det almindelige husholdningsaffald. Symbolet på produktet og i brugsanvisningen henviser til dette. Materialerne kan genbruges i henhold til mærkningen af dem. Med genbrugen af materialerne eller andre former for genbrug af brugte maskiner yder du et vigtigt bidrag til beskyttelsen af vores miljø. Spørg kommuneadministrationen efter det pågældende bortskaffelsessted.

Garanti

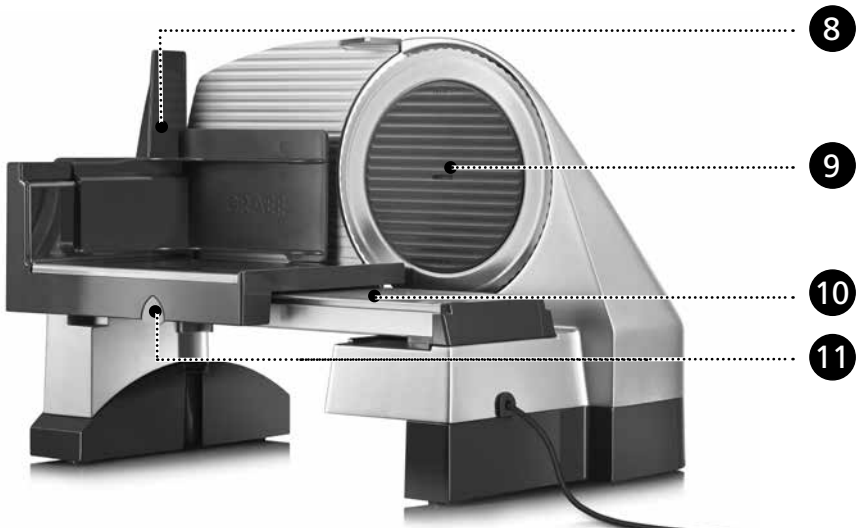
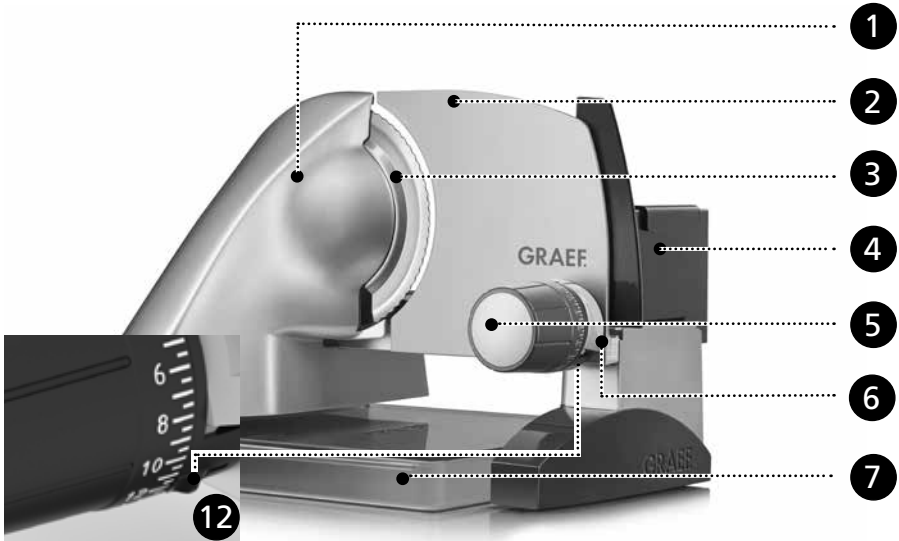
5 års motorgaranti

For dette produkt er der en 60 måneders motorgaranti fra købsdatoen. Dine lovpligtige garantikrav i henhold til § 439 ff. BGB-E (Tyskland) er ikke berørt af denne ordning. Ikke omfattet af garantien er skader, der er opstået på grund af ikke korrekt behandling eller anvendelse, samt mangler, der kun påvirker maskinens funktion eller værdi ubetydeligt. Desuden er transportskader, for så vidt de ikke er vores ansvarsområde, udelukket fra garantikravet. For skader, som opstår på grund af en reparation, der ikke er udført af os eller af en af vores repræsentationer, er garantikrav udelukket. I tilfælde af berettigede reklamationer vil vi efter vores valg reparere den defekte maskine eller udskifte den med et mangelfrit produkt.

Spis treści

Widok produktu	98
Opis produktu	99
Informacje ogólne	100
Informacje o niniejszej instrukcji obsługi	100
Stosowanie zgodnie z przeznaczeniem.....	100
Ograniczenie odpowiedzialności.....	101
Ostrzeżenia i symbole	101
Bezpieczeństwo	102
Ogólne instrukcje bezpieczeństwa.....	102
Niebezpieczeństwo spowodowane porażeniem elektrycznym.....	103
Instrukcje bezpieczeństwa dla przyłącza elektrycznego	103
Wymagania wobec miejsca posadowienia i eksploatacji	104
Rozpakowanie urządzenia	104
Przed pierwszym użyciem	105
Gruntowne czyszczenie.....	105
Uruchomienie i stosowanie	105
Użycie standardowego uchwytu pozostałości	105
Zabezpieczenie przed dziećmi	106
Czyszczenie i konserwacja	106
Czyszczenie urządzenia na zewnątrz	107
Zdjęcie suwaka i jego wyczyszczenie	107
Zdjęcie noża i jego wyczyszczenie.....	107
Zapewnienie wartości użytkowej noża.....	108
Smarowanie urządzenia od wewnątrz	108
Obsługa klienta	109
Akcesoria	109
Usuwanie	109
Usuwanie opakowania	109
Utylizacja urządzenia.....	109
Gwarancja	110
5 lat gwarancji na silnik.....	110

Widok produktu



Opis produktu

- 1 Korpus silnika
- 2 Płyta ograniczająca
- 3 Nóż
- 4 Suwak
- 5 Przycisk nastawczy
- 6 Włącznik pracy chwilowej i ciągłej
- 7 Pojemnik zbierający
- 8 Uchwyt pozostałości
- 9 Płyta osłonowa noża
- 10 Profil aluminiowy
- 11 Rygiel suwaka
- 12 Suwak bezpieczeństwa

Informacje ogólne

Szanowna Klientko, Szanowny Kliencie,
poprzez zakup tej profesjonalnej i uniwersalnej kralajnicy SlicedKitchen SKS500 dokonali Państwo trafnego wyboru. Zakupili Państwo produkt o uznanej jakości. Dziękujemy Państwu za zakup i życzymy Państwu wiele zadowolenia przy używaniu swojej nowej kralajnicy uniwersalnej.

Informacje o niniejszej instrukcji obsługi

Niniejsza instrukcja obsługi zawiera ważne informacje dotyczące uruchomienia, bezpieczeństwa, użytkowania zgodnego z przeznaczeniem i konserwacji kralajnicy uniwersalnej (zwanej dalej "urządzeniem"). Instrukcja obsługi powinna być zawsze dostępna przy urządzeniu. Każda osoba przed:

- Uruchomieniem,
- Obsługą,
- Usuwaniem zakłóceń i/lub
- czyszczeniem urządzenia zobowiązana jest do zapoznania się z treścią tej instrukcji i do jej przestrzegania.

Prosimy przechowywać tę instrukcję obsługi i przekazać ją wraz z urządzeniem następnemu właścicielowi. Niniejsza instrukcja obsługi nie jest w stanie uwzględnić wszystkich możliwych aspektów do przewidzenia. W razie potrzeby otrzymania informacji lub w przypadku wystąpienia problemu, który nie został wcale lub w znikomym stopniu omówiony w niniejszej instrukcji, prosimy zwrócić się do Działu Obsługi Klienta firmy Graef lub do swego sprzedawcy.

Stosowanie zgodnie z przeznaczeniem

Urządzenie nie jest przeznaczone do celów zarobkowych. Urządzenie prosimy używać wyłącznie w pomieszczeniach zamkniętych. Przy użyciu tego urządzenia można kroić chleb, szynkę, kielbasę, ser, warzywa, owoce itp. Prosimy pod żadnym pozorem nie próbować kroić twardych przedmiotów, jak zamrożonych produktów spożywczych, kości, drewna, blachy itp. Każde inne użycie lub wykraczające poza powyższe jest użyciem niezgodnym z przeznaczeniem. Urządzenie to jest przeznaczone do użytku domowego.

Urządzenie może stwarzać niebezpieczeństwa w razie stosowania niezgodnego z przeznaczeniem.

- Urządzenie należy stosować wyłącznie zgodnie z jego przeznaczeniem.
- Należy przestrzegać procedur opisanych w niniejszej instrukcji obsługi.

Wykluczone są roszczenia wszelkiego rodzaju wynikające ze szkód spowodowanych stosowaniem niezgodnym z przeznaczeniem. Ryzyko spoczywa wyłącznie na użytkowniku.

Ograniczenie odpowiedzialności

Wszelkie informacje techniczne, dane i wskazówki zawarte w niniejszej instrukcji na temat instalowania, eksploatacji i konserwacji, odpowiadają najnowszemu stanowi w dniu składania do druku i opierają się na naszych doświadczeniach i kwalifikacjach, oraz najlepszej wiedzy. Na podstawie danych, ilustracji i opisów zawartych w niniejszej instrukcji wykluczone jest wysuwanie jakichkolwiek roszczeń lub żądań.

Producent nie ponosi odpowiedzialności za szkody powstałe wskutek:

- Nieprzestrzegania instrukcji obsługi,
- zastosowania urządzenia niezgodnego z przeznaczeniem,
- błędnie wykonanych napraw,
- zmian technicznych,
- Użycia niedopuszczonych części zamiennych.

Tłumaczenia zostały wykonane według najlepszej wiedzy. Nie ponosimy odpowiedzialności z powodu błędów w tłumaczeniu. Wiążący jest wyłącznie tekst źródłowy w języku niemieckim.

Ostrzeżenia i symbole

W niniejszej instrukcji obsługi są stosowane następujące ostrzeżenia, słowa sygnalizacyjne i symbole:



Ten symbol/słowo oznacza zagrożenie o średnim stopniu ryzyka, gdzie w przypadku nieprzestrzegania przepisów może dojść do ciężkich skaleczeń lub śmierci.



Ten symbol/słowo oznacza zagrożenie o niskim stopniu ryzyka i w przypadku niezapobieżenia może grozić niewielkie lub średnie skaleczenie.

NOTYFIKACJA!

To słowo sygnalizacyjne ostrzega przed możliwymi szkodami materialnymi.



Symbol ten podaje Państwu ważne informacje dodatkowe na temat eksploatacji.

Bezpieczeństwo

Ogólne instrukcje bezpieczeństwa

Niniejsze urządzenie odpowiada istotnym wymogom przepisów bezpieczeństwa. Celem bezpiecznego posługiwania się, prosimy przestrzegać następujących instrukcji bezpieczeństwa:

- Niewłaściwe użytkowanie może spowodować szkody osobowe i materialne.
- Przed użyciem należy sprawdzić urządzenie pod kątem widocznych uszkodzeń obudowy, kabla połączeniowego i wtyczki. W razie wystąpienia uszkodzenia, urządzenia uruchamiać nie wolno.
- W przypadku uszkodzenia kabla połączeniowego, w celu uniknięcia zagrożeń, może on zostać wymieniony wyłącznie przez producenta, jego serwis lub inną osobę o podobnych kwalifikacjach.
- Naprawy mogą być wykonywane wyłącznie przez specjalistę lub Dział Obsługi Klienta firmy Graef. Nieprawidłowe naprawy mogą prowadzić do poważnych zagrożeń dla użytkownika. Ponadto, wygasają uprawnienia gwarancyjne.
- Uszkodzone komponenty można wymieniać wyłącznie na oryginalne. Tylko takie komponenty gwarantują spełnienie wymogów bezpieczeństwa.
- To urządzenie nie może być używane przez dzieci.
- Urządzenie oraz przewód przyłączeniowy należy przechowywać w miejscu niedostępnym dla dzieci.
- Urządzenia mogą być użytkowane przez osoby upośledzone fizycznie, umysłowo, z zaburzeniami zmysłów oraz niedysponujące odpowiednim doświadczeniem i/lub wiedzą wyłącznie pod nadzorem lub jeśli zostaną poinstruowane w zakresie bezpiecznego użytkowania i potrafią ocenić związane z tym zagrożenia.
- Dzieciom nie wolno bawić się urządzeniem.
- Urządzenie nie jest przeznaczone do stosowania w połączeniu z zewnętrznym zegarem sterującym lub oddzielnym zdalnym systemem sterującym.
- Prosimy zawsze odłączać przewód zasilający od gniazda sieciowego za chwytając za wtyczkę, a nie za przewód zasilający.
- Prosimy upewnić się, że przewód zasilający nie zwisa, ponieważ

może to spowodować spadek urządzenia.

- Materiałów opakowaniowych nie wolno używać do zabawy. Istnieje ryzyko uduszenia.
- Przed montażem, demontażem lub czyszczeniem należy zawsze odłączyć urządzenie od zasilania elektrycznego oraz również wtedy, gdy nie jest ono nadzorowane.
- Po ciągłym trybie pracy wynoszącym 10 minut, należy odczekać 1 godzinę, aż silnik ostygnie.
- Urządzenia nie wolno używać bez uchwytu pozostałości, chyba że rozmiary i kształt ciętego produktu spożywczego nie pozwalają na jego użycie.

Niebezpieczeństwo spowodowane porażeniem elektrycznym

W przypadku dotknięcia przewodów lub elementów będących pod napięciem występuje zagrożenie życia!

Prosimy przestrzegać poniższych instrukcji bezpieczeństwa, co pozwoli na uniknięcie niebezpieczeństwa spowodowanego przez prąd elektryczny.

- Nie wolno używać urządzenia, jeśli przewód zasilający lub wtyczka są uszkodzone.
- W takim przypadku przed dalszym użytkowaniem urządzenia należy zlecić serwisowi firmy Graef lub autoryzowanemu specjalście zainstalowanie nowego kabla połączeniowego.
- Prosimy nigdy nie otwierać obudowy urządzenia. W przypadku dotknięcia połączeń pod napięciem lub zmiany konstrukcji elektrycznej lub mechanicznej istnieje ryzyko porażenia prądem elektrycznym.
- Prosimy nigdy nie dotykać elementów będących pod napięciem. Może to spowodować porażenie prądem elektrycznym, a nawet śmierć.

Instrukcje bezpieczeństwa dla przyłącza elektrycznego

W celu zapewnienia bezpiecznej i bezbłędnej pracy urządzenia, przy wykonywaniu połączeń elektrycznych należy przestrzegać poniższych wytycznych:

- Przed podłączeniem prosimy porównać dane przyłącza (napięcie

i częstotliwość) na tabliczce znamionowej z danymi systemu zasilania. Aby zapobiec uszkodzeniu urządzenia, dane te muszą się zgadzać. W razie wątpliwości prosimy skonsultować się z wykwalifikowanym elektrykiem.

- Gniazdo należy zabezpieczyć wyłącznikiem bezpiecznikowym o amperażu co najmniej 10 A.
- Prosimy upewnić się, czy przewód zasilający jest nieuszkodzony i nie jest ułożony na gorących powierzchniach lub ostrych krawędziach.
- Przewód przyłączeniowy nie powinien być naprężony.
- Bezpieczeństwo elektryczne urządzenia można zagwarantować tylko wtedy, gdy jest ono podłączone do prawidłowo zainstalowanego systemu przewodów ochronnych. Zabrania się użytkowanie urządzenia podłączonego do gniazda bez przewodu ochronnego. W razie wątpliwości należy zlecić sprawdzenie instalacji domowej przez wykwalifikowanego elektryka. Producent nie ponosi odpowiedzialności za szkody spowodowane brakiem lub przerwaniem przewodu ochronnego.

Wymagania wobec miejsca posadowienia i eksploatacji

W celu zapewnienia bezpiecznej i bezbłędnej pracy urządzenia, miejsce jego posadowienia musi spełniać następujące wymagania:

- Urządzenie należy umieścić na stabilnej, płaskiej, poziomej i antypoślizgowej powierzchni o wystarczającej nośności.
- Prosimy upewnić się, że urządzenie nie przewróci się.
- Wybrać miejsce instalacji tak, aby dzieci nie były w stanie dotknąć noża urządzenia lub przewodu zasilającego.
- Prosimy nigdy nie używać urządzenia na zewnątrz, natomiast przechowywać je w suchym miejscu.
- Urządzenie nie jest przeznaczone do montażu w ścianie lub w szafie.
- Nie należy instalować urządzenia w środowisku gorącym, mokrym lub wilgotnym.
- Gniazdo zasilania musi być łatwo dostępne, aby w razie potrzeby można było łatwo wyciągnąć wtyczkę.

Rozpakowanie urządzenia

W celu rozpakowania urządzenia należy postępować w następujący sposób:

1. Prosimy wyjąć urządzenie z kartonu.
2. Prosimy usunąć wszystkie elementy opakowania.
3. Prosimy zdjąć z urządzenia ewentualne nalepki (nie tabliczkę znamionową).

Przed pierwszym użyciem



Niebezpieczeństwo skaleczenia!

Bardzo ostry nóż może powodować skaleczenia.

- Podczas wycierania noża należy postępować z największą ostrożnością.

Gruntowne czyszczenie

Przed pierwszym użyciem, nóż **3** urządzenia należy wytrzeć wilgotną szmatką w celu usunięcia wszelkich pozostałości produkcyjnych. Patrz rozdział "Czyszczenie i konserwacja".

Uruchomienie i stosowanie



Niebezpieczeństwo skaleczenia!

Bardzo ostry nóż może spowodować odcięcie części ciała. Szczególnie narażone są palce i kciuki.

- Prosimy nie ingerować do przestrzeni między płytą ograniczającą a nożem, dopóki płyta ta nie zostanie całkowicie zamknięta, tzn. ustawiona na **■** (pod "0").
- Pod żadnym pozorem nie wolno dotykać noża palcami.

Użycie standardowego uchwytu pozostałości



Urządzenia nie wolno używać bez uchwytu pozostałości, chyba że rozmiary i kształt ciętego produktu spożywczego nie pozwalają na jego użycie.

1. Włożyć wtyczkę do gniazda wtykowego.
2. Prosimy umieścić cięty produkt spożywczy na suwaku **4**.
3. Prosimy przyłożyć uchwyt pozostałości **8** znajdujący się na tylnej ścianie suwaka do ciętego produktu spożywczego.
4. Prosimy ustawić żądaną grubość cięcia **5**.

5. Umieścić pojemnik zbierający odpady **7** pod urządzeniem.
6. Prosimy trzymać albo włącznik pracy **6** chwilowej w stanie wciśnięcia , albo nacisnąć ten włącznik **6** oraz przesunąć go w dół w celu przełączenia do pracy ciągłej.
7. Prosimy lekko do oporu dociskać krojony produkt spożywczy.
8. Prosimy prowadzić suwak jednolicie do noża **3**.
9. Po zakończeniu cięcia prosimy albo puścić włącznik pracy **6** ciągłej albo ponownie przesunąć go w górę.

WSKAZÓWKA:

- Miękkie produkty spożywcze (np. ser lub szynka) najlepiej kroić w stanie schłodzonym.
- Miękki produkt spożywczy pozwala się lepiej ciąć, jeśli będą Państwo wolniej go przesuwac.



Po ciągłym trybie pracy wynoszącym 10 minut, należy odczekać 1 godzinę, aż silnik ostygnie.

Zabezpieczenie przed dziećmi

Aby zabezpieczyć nóż **4** (płyta ograniczająca musi być zamknięta, tzn. pod "0"), wcisnąć suwak **4** przed nóż **3** i wcisnąć zatrzask suwaka **9**. Suwak **4** zaciął się. Aby aktywować blokadę dziecka, należy przekręcić pokrętło regulacyjne w prawo poza położenie zerowe, aż do oporu. Teraz przesunąć zasuwę zabezpieczającą na zewnątrz, tak daleko jak to możliwe. Pokrętło regulacyjne i włącznik/wyłącznik są teraz zablokowane.

Czyszczenie i konserwacja



Niebezpieczeństwo skaleczenia!

Błędnie wykonane czyszczenie może doprowadzić do uszkodzeń ciała.

- Przed rozpoczęciem czyszczenia urządzenia prosimy wyłączyć urządzenie i wyjąć wtyczkę z gniazda wtykowego.
- Przed każdym czyszczeniem należy odczekać, aż urządzenie ostygnie.
- Prosimy sprawdzić, czy ogranicznik jest zamknięty (krawędź noża musi być przykryta).
- Podczas czyszczenia noża należy postępować z największą

ostrożnością.

Czyszczenie urządzenia na zewnątrz

- Prosimy czyścić zewnętrzną powierzchnię urządzenia miękką, zwilżoną szmatką. W razie silnego zanieczyszczenia można użyć łagodnego roztworu środka czyszczącego.

NOTYFIKACJA!

Niebezpieczeństwo uszkodzenia!

Niewłaściwa obsługa urządzenia może spowodować jego uszkodzenie.

- Prosimy nie stosować agresywnych i ściernych środków czyszczących ani rozpuszczalników.
- Prosimy nie zdrapywać uporczywych zabrudzeń twardymi przedmiotami.
- Prosimy nie zanurzać urządzenia w wodzie.
- Prosimy nie myć urządzenia w zmywarce ani pod bieżącą wodą.
- Prosimy nigdy nie wkładać suwaka do zmywarki.
- Prosimy nigdy nie wkładać noża do zmywarki, ponieważ może to pogorszyć ostrość i odporność na korozję (sól zadziała chemicznie na nóż). Innym niebezpieczeństwem byłoby dotykanie i chwytanie noża podczas załadunku i rozładunku zmywarki.

Zdjęcie suwaka i jego wyczyszczenie

W celu optymalnego oczyszczenia suwaka **4**, można go wyjąć z urządzenia.

1. Prosimy wyjąć zatrzask suwaka **11**.
2. Prosimy wyjąć suwak **4**.
3. Wszystkie części należy czyścić wilgotną szmatką lub pod bieżącą wodą.
4. Raz w miesiącu prosimy nakładać kilka kropel oleju bezżywnicznego lub wazeliny bez żywicy na prowadnicę suwaka.
5. Usunąć nadmiar oleju/ wazeliny miękką bawełnianą szmatką.
6. Po zakończeniu czyszczenia, prosimy umieścić suwak **4** z powrotem na profilu prowadnicy i nacisnąć zatrzask suwaka **11** tak, aby był równo zlicowany z bokiem suwaka.

Zdjęcie noża i jego wyczyszczenie

1. Wyjąć wtyczkę z gniazda sieciowego.
2. Następnie pociągnąć zatrzask **11** na zewnątrz.

DE

EN

FR

NL

IT

ES

DK

PL

3. Prosimy zdjąć suwak **4**.
4. Prosimy zdjąć płytę osłonową noża **9**, poprzez jej obrót o 45° w kierunku strzałki.
5. Prosimy obrócić zamek noża w prawo i ostrożnie wyjąć nóż **3**.
6. Prosimy oczyścić wewnętrzną stronę noża wilgotną szmatką.
7. Prosimy usunąć z urządzenia czarny pierścień zgarniający.
8. Prosimy oczyścić pierścień zgarniający wilgotną szmatką.
9. Prosimy oczyścić wnętrze urządzenia wilgotną szmatką.
10. Prosimy osadzić nóż w kolejności odwrotnej w stosunku do demontażu.

Zapewnienie wartości użytkowej noża

Aby zachować ostrość i wartość użytkową noża Graef przez długi czas, zalecamy regularne czyszczenie, szczególnie po pokrojeniu peklowanego mięsa lub szynki. Te produkty spożywcze zawierają sole, które, jeśli pozostaną na powierzchni noża dłużej, mogą nawet doprowadzić do powstania filmu rdzy (nawet na "nierdzewnej" stali szlachetnej).

Przy krojeniu produktów zawierających dużą ilość wody, np. pomidorów lub ogórków, na powierzchni noża może również powstać rdza z powodu niewystarczającego lub nieprawidłowego (zbyt "mokrego") czyszczenia. Dlatego zalecamy, aby natychmiast po takim krojeniu wyczyścić nóż wilgotną szmatką i jeśli to konieczne, niewielką ilością środka czyszczącego.

Prosimy od czasu do czasu odkręcić nóż i oczyścić urządzenie od wewnątrz. Szczególnie, gdy był krojony produkt "soczysty" (warzywa, owoce, pieczeń itp.). Z nożem prosimy postępować z najwyższą uwagą i ostrożnością.

Smarowanie urządzenia od wewnątrz

Regularne smarowanie wydłuża żywotność Państwa urządzenia. Prosimy używać tylko wazeliny firmy Graef, która jest dostosowana do naszych urządzeń. Można ją zakupić w naszym sklepie internetowym pod adresem www.graef.de pod numerem art. 141842.



Prosimy regularnie smarować urządzenie:

- Przy częstym użytkowaniu co 2 do 3 dni.
- Jeśli urządzenie pracuje tylko 10 minut dziennie, wtedy co 14 dni.

Podczas smarowania noża należy postępować z największą ostrożnością i w następujący sposób:

1. Prosimy wymontować nóż **3**.
2. Prosimy nasmarować koło zębate wazeliną.
3. Prosimy nasmarować sworzeń noża wazeliną.
4. Prosimy nasmarować wazeliną również śrubę noża.
5. Prosimy ponownie wetknąć pierścień zgarniający na urządzenie i nasmarować je wazeliną.

6. Prosimy ponownie założyć nóż.

Obsługa klienta

Jeśli zdarzy się, że urządzenie Graef ulegnie uszkodzeniu, wtedy prosimy skontaktować się ze sprzedawcą lub z Działem Obsługi Klienta firmy Graef pod numerem telefonu 02932- 9703677 lub napisać do nas na adres e-mail: service@graef.de

Akcesoria

Dalsze akcesoria mogą Państwo zamówić w naszym sklepie online haushalt.graef.de/shop lub u swego sprzedawcy branżowego.



Woreczek wazeliny (5 g)

Nr art. 141842

Usuwanie

Usuwanie opakowania

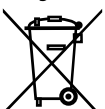


Opakowanie chroni urządzenie przed uszkodzeniami transportowymi. Materiały opakowaniowe zostały wybrane z uwzględnieniem aspektów ochrony środowiska i utylizacji i dzięki temu nadają się do recyklingu. Odprowadzenie opakowania do cyklu recyklingu opakowania pozwala oszczędzać surowce i zmniejszać obciążenie odpadami. Prosimy odstawiać niepotrzebne już materiały opakowaniowe do punktów zbiórki surowców wtórnych w ramach systemu recyklingowego »zielony punkt«.



W miarę możliwości należy w okresie gwarancyjnym urządzenia zachować oryginalne opakowanie, aby w przypadku reklamacji gwarancyjnej urządzenie można było prawidłowo zapakować i przetransportować.

Utylizacja urządzenia



Niniejszego produktu nie wolno po zakończeniu jego eksploatacji wyrzucać do normalnych śmieci domowych. Symbol na wyrobie oraz w instrukcji użytkowania wyraźnie informuje o tym. Materiały podlegają ponownemu wykorzystaniu zgodnie z ich oznakowaniem. Poprzez

udział w procesie zagospodarowania surowców wtórnych w takiej lub innej formie oraz odstawiając zużyte urządzenia w wyznaczone miejsce recyklingu wnoszą Państwo swój cenny udział w dziele ochrony środowiska. Celem uzyskania dalszych informacji o recyklingu zużytych urządzeń prosimy zapytać swój urząd gminy.

Gwarancja

5 lat gwarancji na silnik

Na ten produkt udzielamy dodatkowo, licząc od daty sprzedaży, 60-miesięcznej gwarancji na silnik. Państwa roszczenia z tytułu rękojmi zgodnie z § 439 i następnymi BGB-E pozostają w wyniku tej regulacji nienaruszone. Gwarancja nie obejmuje uszkodzeń powstałych w wyniku niewłaściwego obchodzenia się z urządzeniem lub jego użytkowania oraz wad, które mają jedynie niewielki wpływ na działanie lub wartość urządzenia. Oprócz tego, szkody transportowe, o ile nie ponosimy za nie odpowiedzialności, są wyłączone z roszczenia gwarancyjnego. Wyklucza się roszczenia z tytułu rękojmi za szkody spowodowane przez naprawę, która nie została wykonana przez nas lub jednego z naszych przedstawicieli. W przypadku uzasadnionych reklamacji, naprawimy wadliwy produkt lub według własnego uznania wymienimy go na produkt wolny od wad.



Seit 1920

Gebr. Graef GmbH & Co. KG

Donnerfeld 6

59757 Arnsberg

Tel. 02932 9703-0

Fax. 02932 9703-90

www.graef.de