

Sehr geehrter Kunde,

wir gratulieren Ihnen zum Erwerb Ihres Gerätes. Lesen Sie die folgenden Hinweise sorgfältig durch und befolgen Sie diese, um möglichen Schäden vorzubeugen. Für Schäden, die durch Missachtung der Hinweise und unsachgemäßen Gebrauch entstehen, übernehmen wir keine Haftung. Scannen Sie den folgenden QR-Code, um Zugriff auf die aktuellste Bedienungsanleitung und weitere Informationen rund um das Produkt zu erhalten.



INHALTSVERZEICHNIS

Sicherheitshinweise	4
Geräteübersicht	6
Installation auf dem Boden	7
Installation an der Wand	7
Beladung und geeignete Textilien	12
Bedienung	13
Reinigung und Pflege	14
Hinweise zur Entsorgung	16
Hersteller	16

English	19
Español	33
Français	47
Italiano	61

TECHNISCHE DATEN

Artikelnummer	10034158, 10034512
Stromversorgung	220-240 V ~ 50 Hz
Leistung	1020 W
Abmessungen	490 x 475 x 690 mm
Max. Befüllung	3 kg

SICHERHEITSHINWEISE

Schutz vor elektrischem Schlag

- Lassen Sie Reparaturen nur von geschultem Fachpersonal vornehmen.
- Schließen Sie den Trockner nur an Steckdosen an, die der angegebenen Spannung des Geräts entsprechen.
- Sollte das Netzkabel beschädigt sein, lassen Sie es sich vom Hersteller, dem Kundendienst oder einer qualifizierten Person ersetzen.
- Ziehen sie den Stecker nicht am Kabel aus der Steckdose, sondern halten Sie ihn beim Abziehen mit der Hand fest.
- Benutzen sie das Netzkabel nicht, wenn sich die Verbindung zwischen Stecker und Netzkabel gelockert hat.
- Fassen Sie den Stecker nicht mit nassen Händen an. Entfernen Sie Staub und Wassertropfen mit einem trockenen Tuch.
- Verbiegen Sie das Netzkabel nicht übermäßig und stellen Sie keine schweren Gegenstände darauf ab.
- Benutzen sie Stecker, Netzkabel und Steckdose nicht, wenn eines dieser Teile beschädigt ist.

Schutz vor möglichen Explosionen

- Achten Sie darauf, dass sich in der Nähe des Geräts keine brennbaren Flüssigkeiten befinden.
- Entfernen Sie den Stecker nicht und stecken Sie ihn nicht ein, wenn in der Umgebung Benzindämpfe oder Gas ausgetreten sind.

Schutz vor Bränden und Kurzschlüssen

- Platzieren Sie das Gerät nicht in der Nähe von Wärmequellen und offenem Feuer.
- Stellen Sie keine brennenden Kerzen auf dem Gerät ab.
- Platzieren Sie das Gerät nicht an sehr feuchten oder extrem nassen Orten.
- Achten Sie darauf, dass das Gerät nicht direkter Sonneneinstrahlung ausgesetzt wird, da Teile aus Plastik oder Gummi sonst schnell altern.
- Besprengen Sie den Trockner zum Reinigen nicht mit Wasser. Benutzen Sie auch keinen Hochdruckreiniger.
- Um Brandgefahr durch intensive Trocknung zu verhindern, dürfen keine Kissen, Steppdecken oder Ähnliches im Gerät getrocknet werden.
- Kleidung und Gegenstände, die nach dem Waschen mit Pflanzen- und Speiseöl in Berührung kamen dürfen nicht im Trockner getrocknet werden.
- Wenn Sie Ihre Wäsche mit Fleckentferner behandelt haben, braucht sie vor dem Trocknen einen zusätzlichen Spülgang.
- Vergewissern Sie sich vor dem Trocknen, dass sich in den Taschen Ihrer Kleidung keine Feuerzeuge mehr befinden.
- Beenden Sie den Trockenvorgang nicht vor Programmende. Entfernen Sie die Kleidungsstücke nach Ende des Programms zügig, damit die angestaute Hitze schnell entweichen kann.

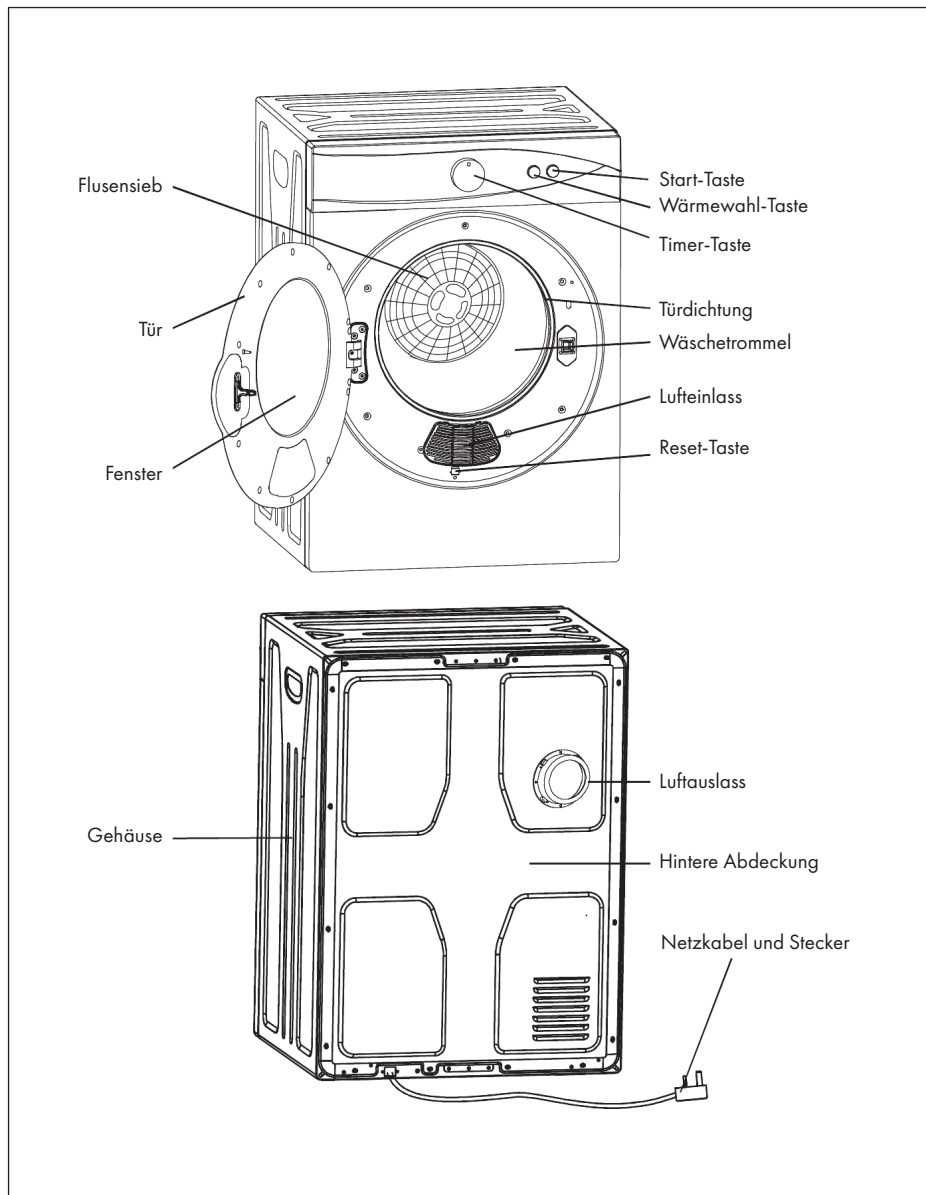
Schutz vor Verletzungen

- Kinder ab 8 Jahren, psychisch, sensorisch und körperlich eingeschränkte Menschen dürfen das Gerät nur benutzen, wenn sie vorher von einer für sie verantwortlichen Aufsichtsperson ausführlich mit den Funktionen und den Sicherheitsvorkehrungen vertraut gemacht wurden und die damit verbundenen Risiken verstehen.
- Bewahren Sie die Verpackungsmaterialien außerhalb der Reichweite von Kindern auf, damit sie sich nicht an ihnen verletzen.
- Entfernen Sie die Kleidung erst aus der Trommel, wenn sie sich nicht mehr dreht.
- Halten Sie Kinder und Haustiere während des Trocknungsvorgangs vom Gerät fern, damit sie sich nicht am Gerät oder an der Trommel verletzen können.

Hinweise zum sachgemäßen Gebrauch

- Dieses Gerät ist nur für private Haushalte und nicht für den gewerblichen Betrieb geeignet.
- In diesem Gerät darf nur Kleidung getrocknet werden, die für die maschinelle Trocknung geeignet ist. Befolgen Sie die Anweisungen auf dem Waschetikett.
- Elektrische Arbeiten, die für den Anschluss des Geräts erforderlich sind, müssen von einem Fachmann vorgenommen werden.
- Falls Ihr Trockner auf einem Teppich steht stellen Sie die Standfüße so ein, dass die Luft unter dem Trockner zirkulieren kann.
- Klettern Sie nicht auf den Trockner. Stellen sie keine schweren oder mit Wasser gefüllten Gegenstände und keine Heizkörper darauf ab.
- Stecken sie keine scharfen oder harten Gegenstände, wie Münzen, Sicherheitsnadeln, Nägel, Scheren oder Steine in den Trockner, da sie das Gerät beschädigen könnten.
- Achten Sie beim Aufstellen des Gerätes darauf, dass das Stromkabel nicht verbogen oder eingequetscht wird.
- Trocknen sie in diesem Gerät keine Gegenstände aus Latex, Badekappen, wasserfeste Textilien, Artikel mit Gummibeschichtung oder Kissen mit Schaumstofffüllung.
- Ziehen sie den Stecker aus der Steckdose, nachdem sie das Gerät benutzt haben und wenn Sie es reinigen oder warten wollen.
- Überladen Sie das Gerät nicht. Die maximale Beladung ist in den Technischen Daten angegeben.
- Legen Sie keine tropfnasse Kleidung in den Trockner. Vor der Trocknung muss die Wäsche trockengeschleudert werden.
- Trocknen Sie keine Kleidung im Gerät, die mit brennbaren Flüssigkeiten, wie Petroleum, in Berührung kam.
- Benutzen Sie den Trockner nicht, wenn das Netzkabel, das Bedienfeld, die Arbeitsoberfläche oder die Unterseite der Maschine so stark beschädigt sind, dass das Innenleben sichtbar ist.
- Der Trockner ist für chemisch gereinigte Kleidung nicht geeignet.
- Reinigen sie regelmäßig den Flusenfilter und achten Sie darauf dass sich rund um den Trockner keine Flusen ansammeln.
- Trocknen Sie keine ungewaschene Kleidung.
- Die Endphase des Trocknungsvorgangs erfolgt mit verringerter Hitze, damit die Kleidungsstücke nicht beschädigt werden.
- Entfernen Sie Ihre Kleidung erst, wenn das Trockenprogramm komplett beendet ist.

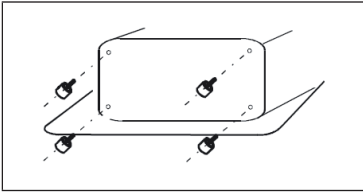
GERÄTEÜBERSICHT



INSTALLATION AUF DEM BODEN

Falls der Trockner nicht an der Wand installiert wird, stellen Sie ihn auf einen ebenen Untergrund. Stellen Sie den Trockner nicht unter brennbare Materialien, wie Vorhänge und lassen Sie um den Trockner herum 15 cm Platz zu Wänden und anderen Gegenständen.

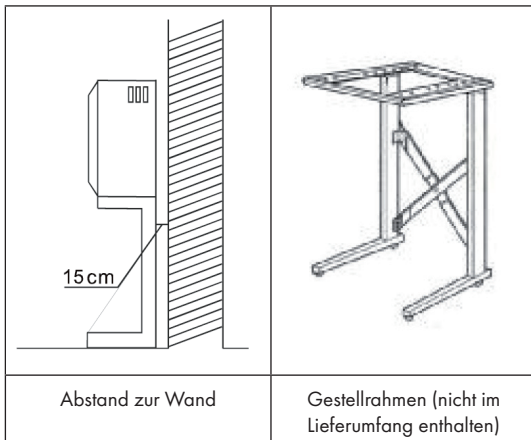
Der Trockner wird mit verstellbaren Füßen geliefert. Stellen Sie die Füße so ein, dass der Trockner fest und eben steht.



INSTALLATION AN DER WAND

Installation auf einem Gestellrahmen

Falls Sie den Trockner an der Wand installieren möchten, können Sie ihn alternativ auf einem Gestellrahmen platzieren (nicht im Lieferumfang enthalten). Lassen Sie um den Trockner herum 15 cm Platz zu Wänden und anderen Gegenständen.







Wichtige Hinweise

- Lassen Sie zu Decke hin mindestens 50 cm Platz, damit Sie das Gerät richtig installieren können.
- Falls Sie das Gerät über einer Waschmaschine installieren, lassen Sie unter dem Gerät genug Abstand, damit die Luft ausreichend zirkulieren kann.
- Nehmen Sie sich für die Installation eine zweite Person zu Hilfe.

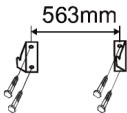
Benötigte Werkzeuge für die Wandinstallation

- 3 mm Bohrer (1x)
- Kreuzschlitzschraubenzieher (1x)
- Holzschrauben \varnothing 12 mm (4x)

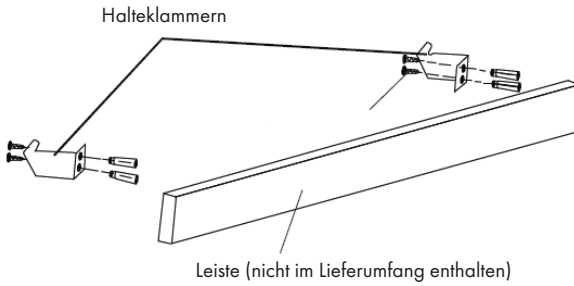
OPTIONALES Installationszubehör für die Wandinstallation (Nicht im Lieferumfang enthalten!)

Beschreibung	Bild	Stk.
Halteklammern		2
Abstandhalter		2
Abluftanschluss		1
Schraube 12 mm		4
Schraube 25 mm		4

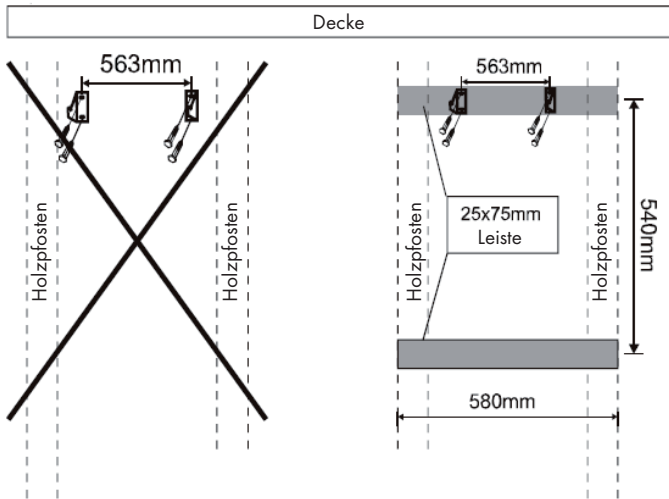
Wandinstallation

1

Suchen Sie sich eine geeignete Position an der Wand und markieren Sie Bohrlöcher für die Halteklammern. Bohren Sie dann die Löcher.

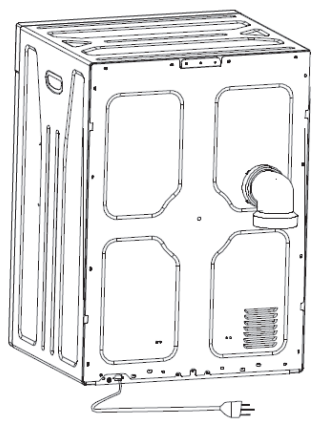
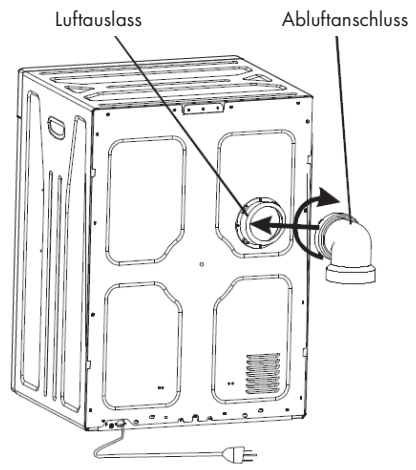
2



Befestigen Sie Halteklammern wenn möglich an Holzpfosten, bzw. Trägern in der Wand. Sollte der Abstand zwischen den Trägern zu groß sein, befestigen Sie die Halteklammern an einer Leiste und befestigen Sie die Leiste dann zwischen den Trägern. Ziehen Sie die Schrauben fest an.

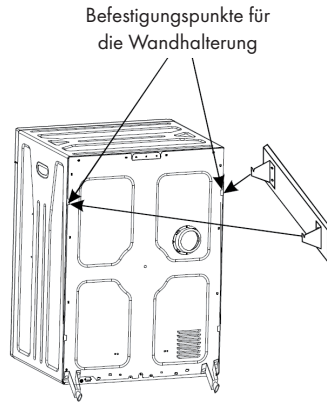
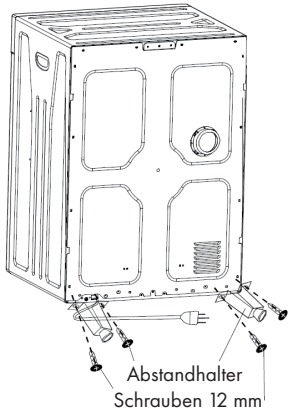


3



Befestigen Sie Abluftanschluss am Trockner, indem Sie ihn festdrehen.

4



Befestigen Sie die Abstandhalter mit den 12 mm Schrauben am Trockner. Nehmen Sie sich eine zweite Person zu Hilfe, um den Trockner an der Wandhalterung zu befestigen.






BELADUNG UND GEEIGNETE TEXTILIEN

Beladung

Wir empfehlen Ihnen den Trockner möglichst mit nur einem Wäschestück gleichzeitig zu beladen, damit die Wäsche gleichmäßig trocknet. Achten Sie darauf, dass die Wäsche nicht in der Tür eingeklemmt wird, wenn Sie die Tür schließen.

Geeignete und ungeeignete Textilien

Bevor Sie das Wäschestück in den Trockner geben, überprüfen Sie anhand der Symbole auf der Wäsche, ob das Wäschestück zur Trocknung im Wäschetrockner geeignet ist. Sollte sich eines der folgenden Symbole auf der Wäsche befinden, ist das Wäschestück nicht für die Trocknung im Wäschetrockner geeignet:

	Liegend trocknen
	Im Schatten trocknen
	Nicht im Trockner trocknen
	Zum Trocknen aufhängen
	Feucht zum Trocknen aufhängen

Vor dem Trocknen

- Vergewissern Sie sich, dass sich in und an den Wäschestücken keine Gegenstände mehr befinden, wie Münzen oder Anstecker.
- Schließen Sie Reißverschlüsse und drehen Sie die Wäschestücke auf links.
- Trocknen Sie helle und dunkle Wäsche getrennt.
- Beladen Sie den Trockner nur mit Wäschestücken aus ähnlichen Materialien.
- Befüllen Sie den Trockner nicht mit mehr als 3 kg Wäsche.

Beladung und Trockenzeiten

Beladung	Trockenzeit
1 kg Wäsche	~ 60 Minuten
2 kg Wäsche	~ 120 Minuten
2.5 kg Wäsche	~ 150 Minuten
3 kg Wäsche	~ 200 Minuten

BEDIENUNG

Wärmewahl-Taste



- Hoch
- Niedrig

- Wählen Sie eine hohe Temperatur für große Wäschestücke oder eine hohe Beladung.
- Wählen Sie eine niedrige Temperatur für kleine Wäschestücke oder eine geringe Beladung.

Trockenprogramme

Air Dry (Lufttrocknung): Läuft mit kühler Luft und eignet sich für Wäsche die wieder aufgefrischt werden soll (nach langer Lagerung im Schrank).

Off: Wenn sich der Regler auf Off befindet ist das Gerät aus. Drehen Sie den Regler im Uhrzeigersinn, um ein Programm auszuwählen.

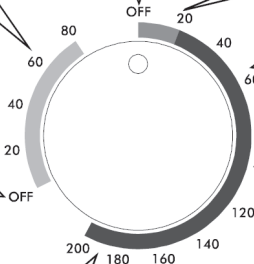
Cool (Kühl trocknen): Für Wäsche die bereits getrocknet wurde und beugt so Knittern vor.

Off: Wenn sich der Regler auf Off befindet ist das Gerät aus. Drehen Sie den Regler im Uhrzeigersinn, um ein Programm auszuwählen.

Anti-wrinkle (Anti-Knittern): Geeignet für Wäschestücke, die sich schwer bügeln lassen, wie Baumwoll-Shirts oder Leinen. Setzen Sie die Wärme-Taste auf Niedrig und drehen Sie den Regler auf 30-60 Minuten. Wenn der Durchgang beendet ist, sind die Wäschestücke noch leicht feucht und lassen sich so leichter bügeln.

Heiß: Für große Wäschestücke oder eine hohe Beladung. Setzen Sie die Wärme-Taste auf Hoch und den Timer auf >120 Minuten

Warm: Mit dieser Funktion werden die Wäschestücke erst erwärmt und dann heruntergekühlt, um Knittern vorzubeugen. Setzen Sie die Wärme-Taste auf Hoch und den Timer auf 60-120 Minuten.



Start-Taste



▶ Start

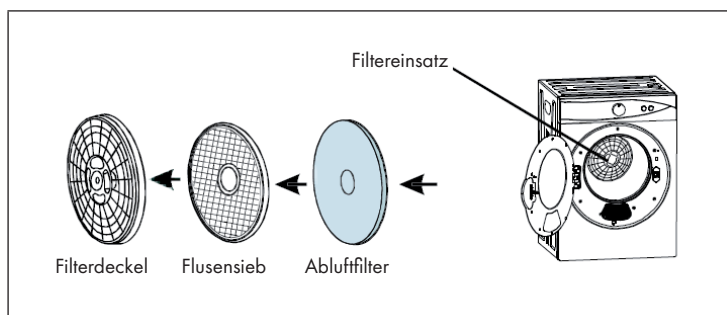
Nachdem Sie die Wärmewahl-Taste und den Timer eingestellt haben, drücken Sie auf die Start-Taste. Das Programm startet. Falls während der Trocknung die Tür geöffnet wird oder es zu einem Stromausfall kommt, stoppt das Programm. Schließen Sie die Tür und drücken Sie erneut auf Start, um mit dem Programm fortzufahren.

Hinweis: Die Start-Taste ist nur dazu gedacht, den Trockner zu starten. Wenn Sie sie während der Trocknung drücken, pausiert der Trockner nicht. Um den Trockner anzuhalten, drehen Sie den Regler auf OFF.

REINIGUNG UND PFLEGE

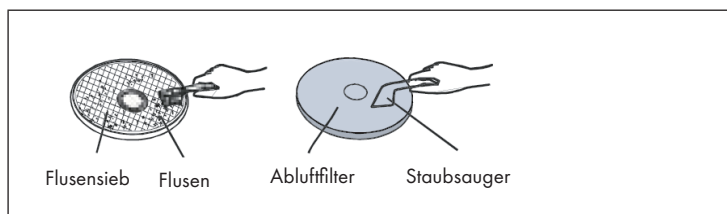
Hinweis: Ziehen Sie vor der Reinigung den Stecker aus der Steckdose.

Filter entfernen



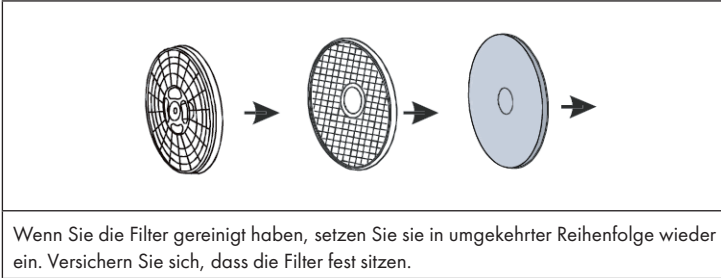
Ziehen Sie den Filtereinsatz an der Rückseite des Innenraums ab. Der Filtereinsatz besteht aus 3 Filtern.

Filterreinigung

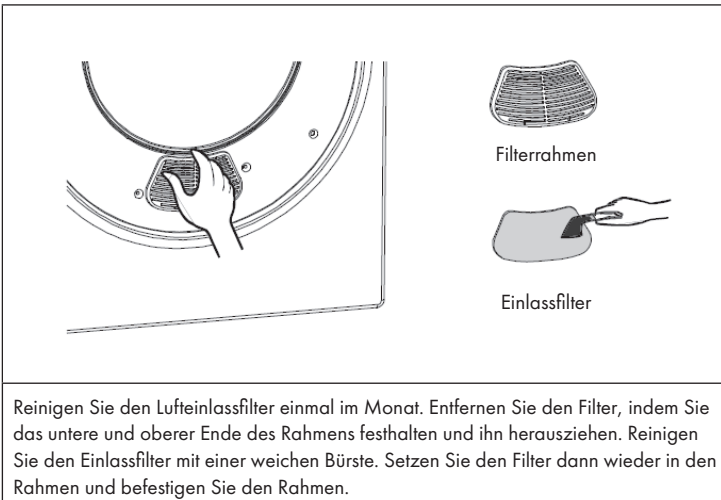


Trennen Sie die Filter. Reinigen Sie den Filterdeckel, das Flusensieb und den Abluffilter mit einer weichen Bürste oder dem Staubsauger. Achten Sie darauf, die Filter dabei nicht zu beschädigen.

Filter einsetzen



Lufteinlassfilter reinigen




Reinigung der inneren und äußeren Oberfläche

- Reinigen Sie das Gerät nicht mit fließendem Wasser.
- Verwenden Sie zur Reinigung keine Lösemittel, Verdüner oder Alkohol.
- Reinigen Sie die Trommel nur mit einem feuchten Lappen, benutzen Sie keine Sprühreiniger. Reinigen Sie die Trommel vor jeder Benutzung.
- Benutzen Sie zur Reinigung keine Scheuermittel oder Scheuerschwämme, sie beschädigen die Geräteoberfläche.

SPEZIELLE ENTSORGUNGSHINWEISE FÜR VERBRAUCHER IN DEUTSCHLAND

Entsorgen Sie Ihre Altgeräte fachgerecht. Dadurch wird gewährleistet, dass die Altgeräte umweltgerecht verwertet und negative Auswirkungen auf die Umwelt und menschliche Gesundheit vermieden werden. Bei der Entsorgung sind folgende Regeln zu beachten:

- Jeder Verbraucher ist gesetzlich verpflichtet, Elektro- und Elektronikaltgeräte (Altgeräte) sowie Batterien und Akkus getrennt vom Hausmüll zu entsorgen. Sie erkennen die entsprechenden Altgeräte durch folgendes Symbol der durchgestrichene Mülltonne (WEEE Symbol). 
- Sie haben Altbatterien und Altakkumulatoren, die nicht vom Altgerät umschlossen sind, sowie Lampen, die zerstörungsfrei aus dem Altgerät entnommen werden können, vor der Abgabe an einer Entsorgungsstelle vom Altgerät zerstörungsfrei zu trennen.
- Bestimmte Lampen und Leuchtmittel fallen ebenso unter das Elektro- und Elektronikgesetz und sind dementsprechend wie Altgeräte zu behandeln. Ausgenommen sind Glühlampen und Halogenlampen. Entsorgen Sie Glühlampen und Halogenlampen bitte über den Hausmüll, sofern Sie nicht das WEEE Symbol tragen.
- Jeder Verbraucher ist für das Löschen von personenbezogenen Daten auf dem Elektro- bzw. Elektronikgerät selbst verantwortlich.

Rücknahmepflicht der Verreiber

Vertreiber mit einer Verkaufsfläche für Elektro- und Elektronikgeräte von mindestens 400 Quadratmetern sowie Verreiber von Lebensmitteln mit einer Gesamtverkauffläche von mindestens 800 Quadratmetern, die mehrmals im Kalenderjahr oder dauerhaft Elektro- und Elektronikgeräte anbieten und auf dem Markt bereitstellen, sind verpflichtet,

- 1 bei der Abgabe eines neuen Elektro- oder Elektronikgerätes an einen Endnutzer ein Altgerät des Endnutzers der gleichen Geräteart, das im Wesentlichen die gleichen Funktionen wie das neue Gerät erfüllt, am Ort der Abgabe oder in unmittelbarer Nähe hierzu unentgeltlich zurückzunehmen und
- 2 auf Verlangen des Endnutzers Altgeräte, die in keiner äußeren Abmessung größer als 25 Zentimeter sind, im Einzelhandelsgeschäft oder in unmittelbarer Nähe hierzu unentgeltlich zurückzunehmen; die Rücknahme darf nicht an den Kauf eines Elektro- oder Elektronikgerätes geknüpft werden und ist auf drei Altgeräte pro Geräteart beschränkt.

- Bei einem Vertrieb unter Verwendung von Fernkommunikationsmitteln ist die unentgeltliche Abholung am Ort der Abgabe auf Elektro- und Elektronikgeräte der Kategorien 1, 2 und 4 gemäß § 2 Abs. 1 ElektroG, nämlich „Wärmeüberträger“, „Bildschirmgeräte“ (Oberfläche von mehr als 100 cm²) oder „Großgeräte“ (letztere mit mindestens einer äußeren Abmessung über 50 Zentimeter) beschränkt. Für andere Elektro- und Elektronikgeräte (Kategorien 3, 5, 6) ist eine Rückgabemöglichkeit in zumutbarer Entfernung zum jeweiligen Endnutzer zu gewährleisten.
- Altgeräte dürfen kostenlos auf dem lokalen Wertstoffhof oder in folgenden Sammelstellen in Ihrer Nähe abgegeben werden: www.take-e-back.de
- Für Elektro- und Elektronikgeräte der Kategorien 1, 2 und 4 an bieten wir auch die Möglichkeit einer unentgeltlichen Abholung am Ort der Abgabe. Beim Kauf eines Neugeräts haben Sie die Möglichkeit eine Altgerätabholung über die Webseite auszuwählen.
- Batterien können überall dort kostenfrei zurückgegeben werden, wo sie verkauft werden (z. B. Super-, Bau-, Drogeriemarkt). Auch Wertstoff- und Recyclinghöfe nehmen Batterien zurück. Sie können Batterien auch per Post an uns zurücksenden. Altbatterien in haushaltsüblichen Mengen können Sie direkt bei uns von Montag bis Freitag zwischen 07:30 und 15:30 Uhr unter der folgenden Adresse unentgeltlich zurückgeben:

Chal-Tec GmbH
Member of Berlin Brands Group
Handwerkerstr. 11
15366 Dahlewitz-Hoppegarten
Deutschland

- Wichtig zu beachten ist, dass Lithiumbatterien aus Sicherheitsgründen vor der Rückgabe gegen Kurzschluss gesichert werden müssen (z. B. durch Abkleben der Pole).
- Finden sich unter der durchgestrichenen Mülltonne auf der Batterie zusätzlich die Zeichen Cd, Hg oder Pb ist das ein Hinweis darauf, dass die Batterie gefährliche Schadstoffe enthält. («Cd» steht für Cadmium, »Pb« für Blei und »Hg« für Quecksilber).

Hinweis zur Abfallvermeidung

Indem Sie die Lebensdauer Ihrer Altgeräte verlängern, tragen Sie dazu bei, Ressourcen effizient zu nutzen und zusätzlichen Müll zu vermeiden. Die Lebensdauer Ihrer Altgeräte können Sie verlängern indem Sie defekte Altgeräte reparieren lassen. Wenn sich Ihr Altgerät in gutem Zustand befindet, könnten Sie es spenden, verschenken oder verkaufen.

HINWEISE ZUR ENTSORGUNG



Wenn es in Ihrem Land eine gesetzliche Regelung zur Entsorgung von elektrischen und elektronischen Geräten gibt, weist dieses Symbol auf dem Produkt oder auf der Verpackung darauf hin, dass dieses Produkt nicht im Hausmüll entsorgt werden darf. Stattdessen muss es zu einer Sammelstelle für das Recycling von elektrischen und elektronischen Geräten gebracht werden. Durch regelkonforme Entsorgung schützen Sie die Umwelt und die Gesundheit Ihrer Mitmenschen vor negativen Konsequenzen. Informationen zum Recycling und zur Entsorgung dieses Produkts, erhalten Sie von Ihrer örtlichen Verwaltung oder Ihrem Hausmüllentsorgungsdienst.

HERSTELLER & IMPORTEUR (UK)

Hersteller:

Chal-Tec GmbH, Wallstraße 16, 10179 Berlin, Deutschland.

Importeur für Großbritannien:

Berlin Brands Group UK Ltd
PO Box 1145
Oxford, OX1 9UW
United Kingdom

Dear Customer,

Congratulations on purchasing this device. Please read the following instructions carefully and follow them to prevent possible damages. We assume no liability for damage caused by disregard of the instructions and improper use. Scan the QR code to get access to the latest user manual and more product information.



CONTENT

Safety Instructions	18
Product Overview	20
Installation on the Floor	21
Installation on the Wall	21
Loading and Suitable Textiles	26
Operation	27
Cleaning and Care	28
Hints on Disposal	30
Producer	30

TECHNICAL DATA

Item number	10034158, 10034512
Power supply	220-240 V ~ 50 Hz
Power	1020 W
Dimensions (mm)	490 x 475 x 690 mm
Max. Filling	3 kg

SAFETY INSTRUCTIONS

Protection against electric shock

- Have repairs carried out only by trained specialist personnel.
- Only connect the dryer to sockets that correspond to the specified voltage of the appliance.
- If the power cord is damaged, have it replaced by the manufacturer, customer service or a qualified person.
- Do not pull the plug out of the socket by the cable, but hold it firmly by hand when removing it.
- Do not use the power cord if the connection between the plug and the power cord has become loose.
- Do not handle the plug with wet hands. Remove dust and drops of water with a dry cloth.
- Do not bend the power cord excessively or place heavy objects on it.
- Do not use the plug, power cord, or outlet if any of these parts are damaged.

Protection against possible explosions

- Make sure that there are no flammable liquids in the vicinity of the device.
- Do not remove or insert the plug if petrol vapours or gas have escaped in the vicinity.

Fire and short-circuit protection

- Do not place the unit near heat sources or open fire.
- Do not place burning candles on the product.
- Do not place the unit in very humid or extremely wet locations.
- Be careful not to expose the product to direct sunlight, as plastic or rubber parts will age quickly.
- Do not sprinkle the dryer with water for cleaning. Do not use a high-pressure cleaner.
- To prevent the risk of fire due to intensive drying, do not dry cushions, quilts or similar items inside the appliance.
- Clothing and objects that have come into contact with vegetable and edible oil after washing must not be dried in the dryer.
- If you have treated your laundry with stain remover, it needs an additional rinse before drying.
- Before drying, make sure that there are no lighters left in the pockets of your clothes.
- Do not finish the drying process before the end of the program. Remove the garments quickly at the end of the program so that the accumulated heat can quickly escape.

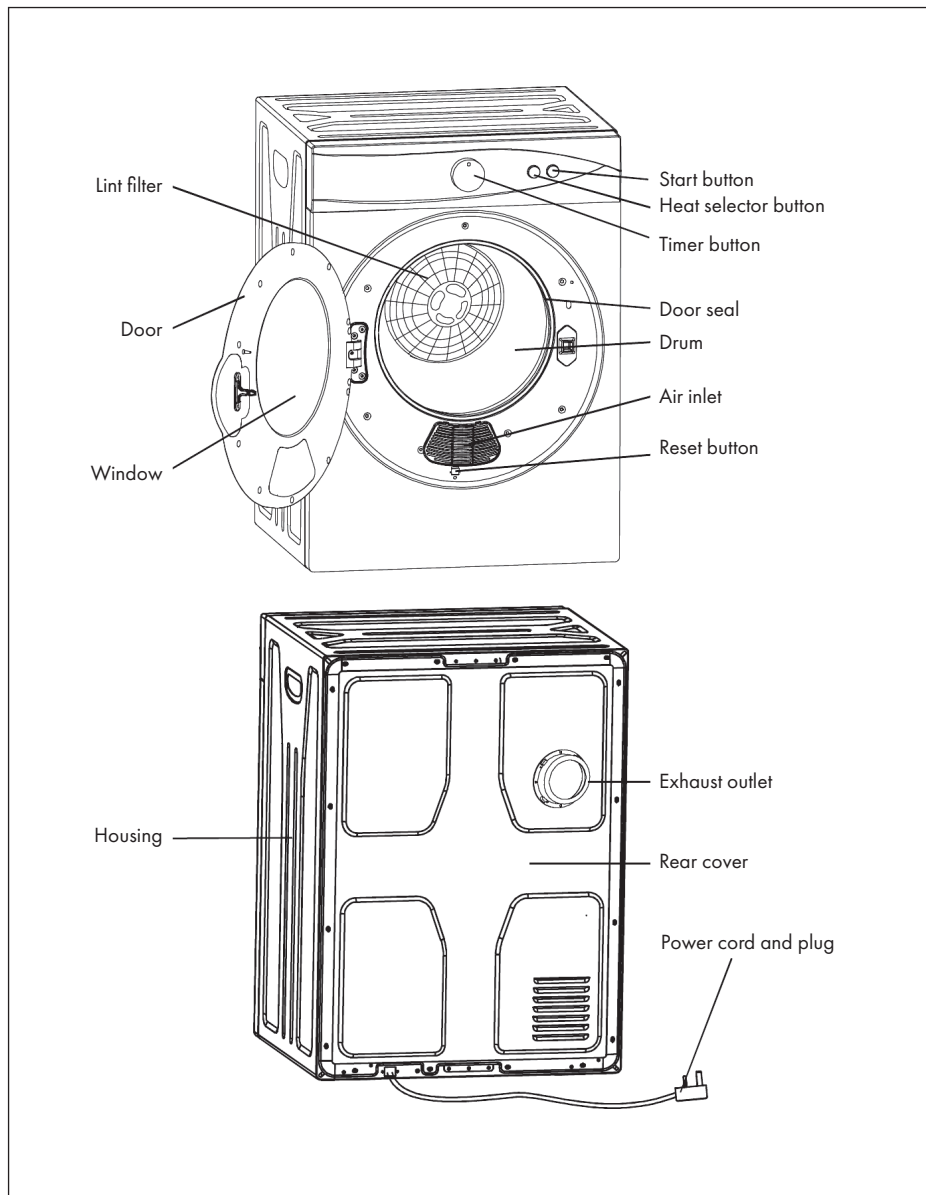
Protection against injuries

- Children aged 8 and over, mentally, sensory and physically handicapped persons may only use the device if they have been thoroughly familiarised with its functions and safety precautions by a supervisor responsible for them and understand the associated risks.
- Keep the packaging materials out of the reach of children so that they do not injure themselves.
- Do not remove clothing from the drum until it has stopped spinning.
- Keep children and pets away from the appliance during the drying process to prevent them from being injured by the appliance or the drum.

Instructions for Proper Use

- This device is only suitable for private households and not for commercial use.
- Only clothes suitable for mechanical drying may be dried in this appliance. Follow the instructions on the washing label.
- Electrical work required to connect the appliance must be carried out by a specialist.
- If your dryer is standing on a carpet, adjust the feet so that the air can circulate under the dryer.
- Do not climb onto the dryer. Do not place heavy or water-filled objects or radiators on it.
- Do not put sharp or hard objects such as coins, safety pins, nails, scissors or stones into the dryer as they may damage the appliance.
- When installing the appliance, make sure that the power cord is not bent or pinched.
- Do not dry any latex, bathing cap, waterproof textile, rubber-coated article, or foam-filled cushion inside this unit.
- Unplug the appliance from the wall outlet after use and when cleaning or servicing.
- Do not overcharge the appliance. The maximum load is specified in the technical data.
- Do not put dripping wet clothes in the dryer. Before drying, the laundry must be spun dry.
- Do not dry clothes in the appliance that have come into contact with flammable liquids such as petroleum.
- Do not use the dryer if the power cord, the control panel, the work surface or the underside of the machine are damaged to such an extent that the inside of the machine is visible.
- The dryer is not suitable for dry-cleaned clothing.
- Clean the lint filter regularly and make sure that no lint accumulates around the dryer.
- Do not dry unwashed clothing.
- The final phase of the drying process is carried out with reduced heat so that the garments are not damaged.
- Do not remove your clothes until the drying program is complete.

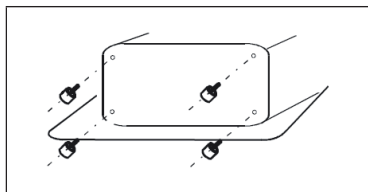
PRODUCT OVERVIEW



INSTALLATION ON THE FLOOR

If the dryer is not installed on the wall, place it on a level surface. Do not place the dryer under combustible materials such as curtains and leave 15 cm of space around the dryer to walls and other objects.

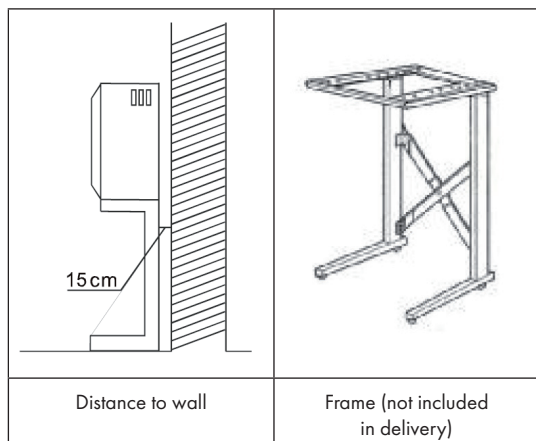
The dryer is supplied with adjustable feet. Adjust the feet so that the dryer is fixed and level.



INSTALLATION ON THE WALL

Installation on a rack frame

If you want to install the dryer on the wall, you can alternatively place it on a rack frame (not included). Leave 15 cm space around the dryer for walls and other objects.








Important notes

- Leave at least 50 cm of space towards the ceiling so that you can install the unit correctly.
- If you install the appliance above a washing machine, leave enough space under the appliance to allow the air to circulate.
- Use a second person for installation.

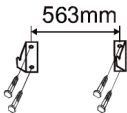
Required tools for wall installation

- 3 mm drill (1x)
- Phillips screwdriver (1x)
- Wood screws \varnothing 12 mm (4x)

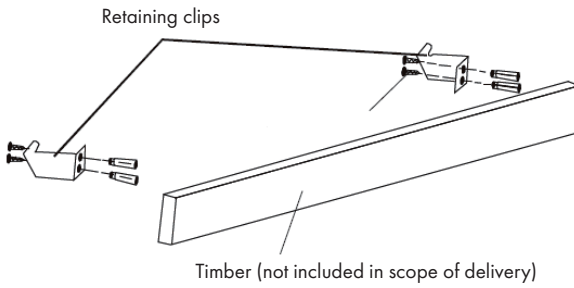
OPTIONAL installation accessories for wall installation (Not included in delivery!)

Decription	Figure	Pc.
Retaining clamps		2
Spacers		2
Exhaust air connection		1
Screw 12 mm		4
Screw 25 mm		4

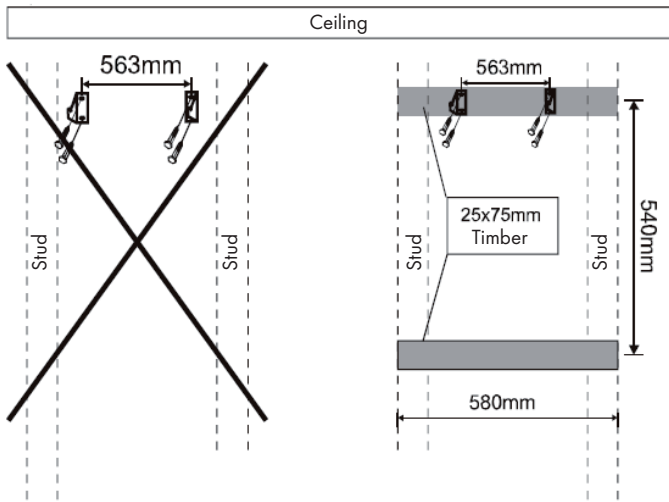
Wall installation

1

Find a suitable position on the wall and mark drill holes for the retaining clamps. Then drill the holes.

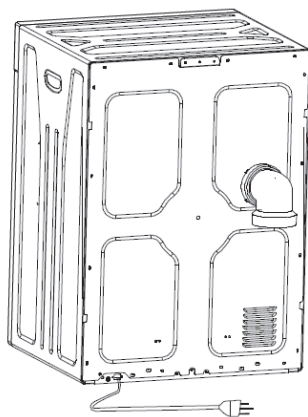
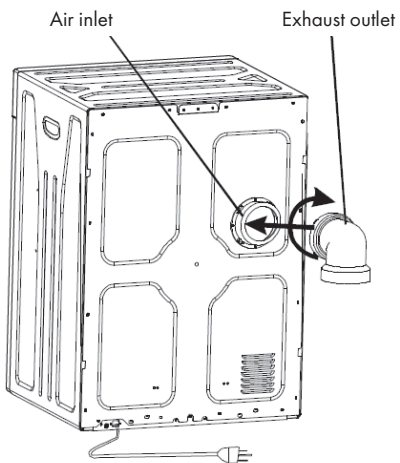
2



If possible, attach retaining clips to wooden posts or studs in the wall. If the distance between the studs is too large, attach the clamps to a timber and then attach the timber between the studs. Tighten the screws tightly.

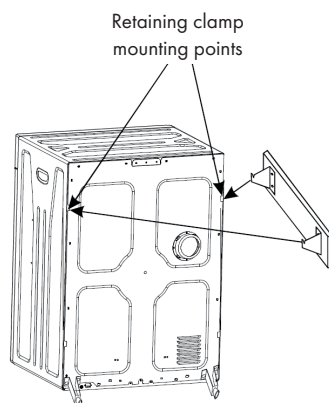
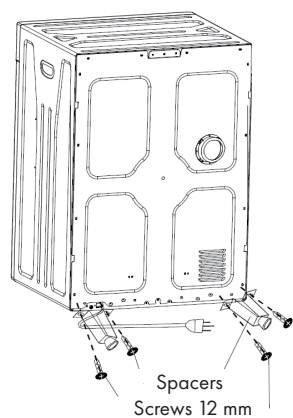


3



Fasten the exhaust air connection to the dryer by tightening it.

4



Fasten the spacers to the dryer with the 12 mm screws. Use the help of a second person to attach the dryer to the wall bracket.






LOADING AND SUITABLE TEXTILES

Loading

We recommend that you load the dryer with only one piece of laundry at a time so that the laundry dries evenly. Make sure that the laundry is not trapped in the door when you close it.

Suitable and unsuitable textiles

Before placing the garment in the dryer, check the symbols on the garment to see if it is suitable for drying in the tumble dryer. If any of the following symbols are on the laundry, the garment is not suitable for drying in the tumble dryer:

	Dry horizontally
	Drying in the shade
	Do not dry in a dryer
	Hang to dry
	Hang damp to dry

Before drying

- Make sure that there are no more objects, such as coins or pins, in or on the laundry.
- Close zippers and turn laundry to the left.
- Dry light and dark laundry separately.
- Load the dryer only with laundry made of similar materials.
- Do not fill the dryer with more than 3 kg of laundry.

Loading and drying times

Load	Drying time
1 kg laundry	~ 60 Minuten
2 kg laundry	~ 120 Minuten
2.5 kg laundry	~ 150 Minuten
3 kg laundry	~ 200 Minuten

OPERATION

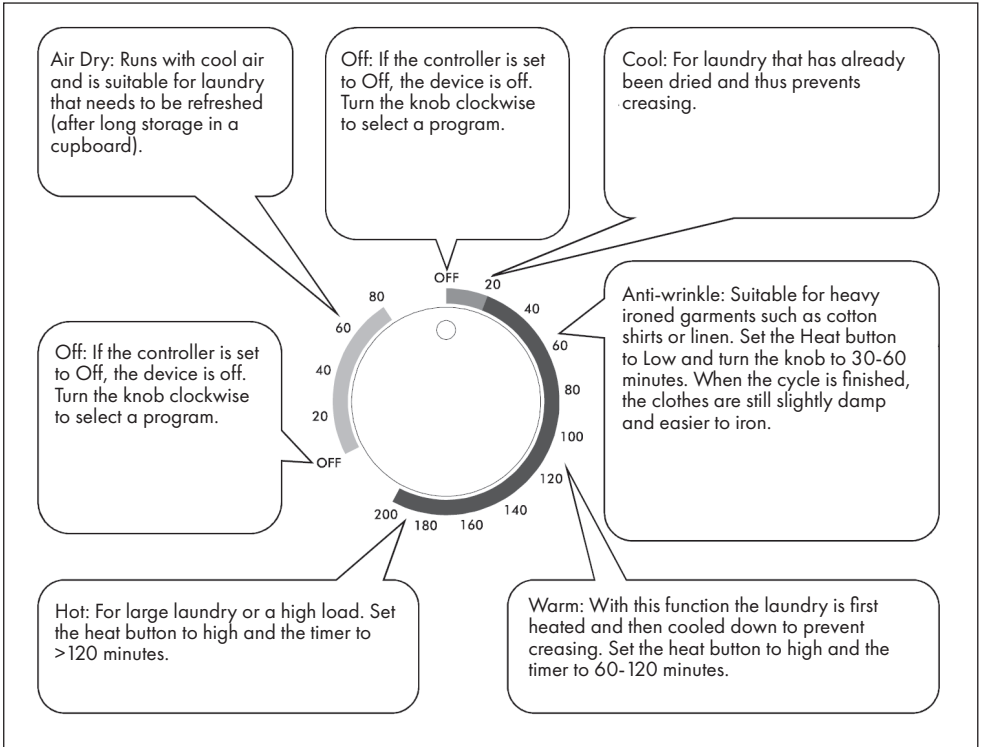
Heat selector button



 High
 Low

- Choose a high temperature for large laundry or a high load.
- Choose a low temperature for small garments or a low load.

Drying programs



Start button



▶ Start

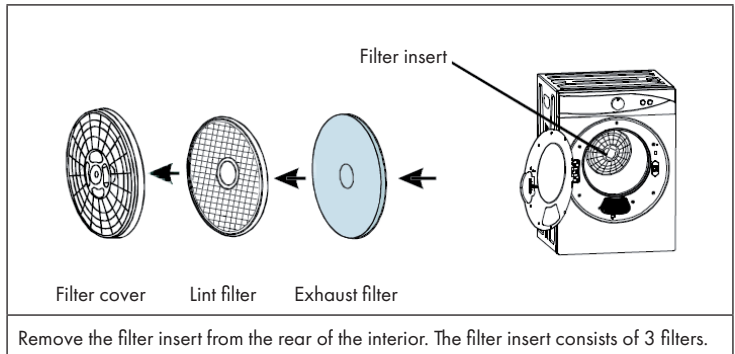
After you have set the heat selection button and the timer, press the start button. The program starts. If the door is opened during drying or there is a power failure, the program stops. Close the door and press Start again to continue with the program.

Note: The Start button is only intended to start the dryer. If you press it during drying, the dryer will not pause. To stop the dryer, turn the knob to OFF.

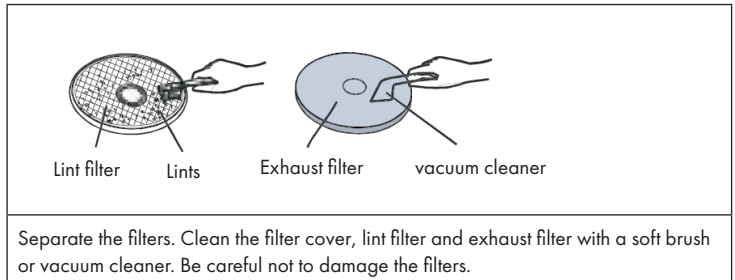
CLEANING AND CARE

Note: Disconnect the plug from the socket before cleaning.

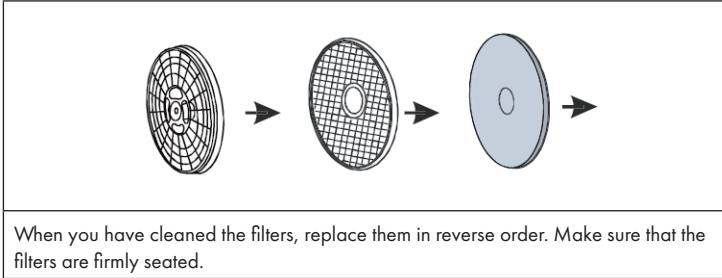
Removing the filter



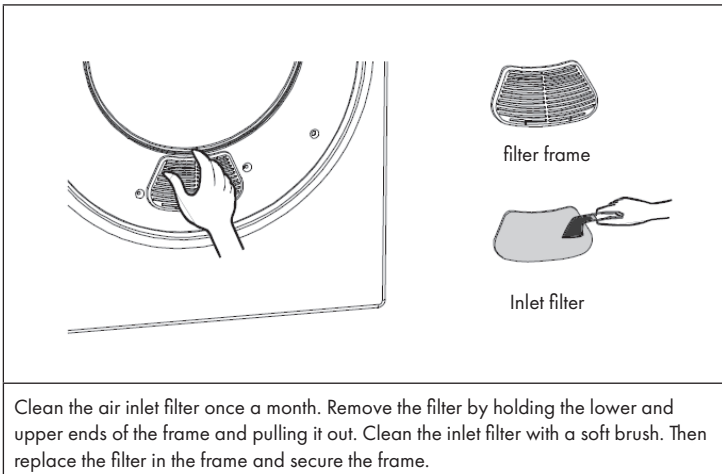
Filter cleaning



Insert filter



Clean air inlet filter



Cleaning of the inner and outer surface

- Do not clean the device with running water.
- Do not use solvents, thinners or alcohol for cleaning.
- Clean the drum only with a damp cloth, do not use spray cleaners. Clean the drum before each use.
- Do not use scouring agents or abrasive sponges for cleaning, they will damage the surface of the unit.

DISPOSAL CONSIDERATIONS



If there is a legal regulation for the disposal of electrical and electronic devices in your country, this symbol on the product or on the packaging indicates that this product must not be disposed of with household waste. Instead, it must be taken to a collection point for the recycling of electrical and electronic equipment. By disposing of it in accordance with the rules, you are protecting the environment and the health of your fellow human beings from negative consequences. For information about the recycling and disposal of this product, please contact your local authority or your household waste disposal service.

MANUFACTURER & IMPORTER (UK)

Manufacturer:

Chal-Tec GmbH, Wallstrasse 16, 10179 Berlin, Germany.

Importer for Great Britain:

Berlin Brands Group UK Ltd
PO Box 1145
Oxford, OX1 9UW
United Kingdom

Estimado cliente,

Le felicitamos por la adquisición de este producto. Lea atentamente las siguientes instrucciones y sígalas para evitar posibles daños. No asumimos ninguna responsabilidad por los daños causados por el incumplimiento de las instrucciones y el uso inadecuado. Escanee el siguiente código QR para obtener acceso a la última guía del usuario y más información sobre el producto.



ÍNDICE

Indicaciones de seguridad	32
Vista general del aparato	34
Instalación en el suelo	35
Instalación en la pared	35
Carga y tejidos aptos	40
Funcionamiento	41
Limpieza y cuidado	42
Retirada del aparato	44
Fabricante	44

DATOS TÉCNICOS

Número de artículo	10034158, 10034512
Alimentación	220-240 V ~ 50 Hz
Potencia	1020 W
Dimensiones	490 x 475 x 690 mm
Capacidad de llenado máx.	3 kg

INDICACIONES DE SEGURIDAD

Protección contra descargas eléctricas

- Solamente un servicio técnico cualificado debe llevar a cabo las reparaciones.
- Conecte la secadora únicamente a tomas de corriente que se adecuen a su tensión.
- Si el cable de alimentación está dañado, deberá ser reparado por el fabricante, el servicio de atención al cliente o una persona igualmente cualificada.
- Para desconectar el aparato no tire del cable, sino del cuerpo del enchufe.
- No utilice el cable de alimentación si la conexión entre en el enchufe y el cable está aflojada.
- No toque el enchufe con las manos mojadas. Limpie el polvo y las gotas de agua con un paño seco.
- No doble el cable de alimentación ni coloque objetos pesados sobre él.
- No utilice el enchufe, el cable de alimentación o la toma de corriente si una de sus partes está dañada.

Protección contra el riesgo de explosión

- Asegúrese de que no haya líquidos inflamables cerca del aparato.
- No retire ni inserte el enchufe si en el entorno hay un escape de vapores de gasolina o gas.

Protección contra incendios y cortocircuitos

- No coloque el aparato cerca de fuentes de calor o llamas abiertas.
- No coloque velas encendidas encima del aparato.
- No instale el aparato en entornos muy húmedos o extremadamente secos.
- No exponga el aparato a la luz directa del sol, ya que las piezas de plástico o goma podrían deteriorarse rápidamente.
- No rocíe la secadora con agua para limpiarla. No utilice limpiadores a presión.
- Para evitar riesgos de incendio por secado intensivo, no seque en el aparato cojines, edredones o artículos similares.
- No seque en la secadora prendas y objetos, que después de lavarse, entraron en contacto con aceite vegetal o de mesa.
- Si ha tratado la ropa con un quitamanchas, enjuáguela otra vez antes de secarla en la secadora.
- Antes de secar la ropa en la secadora, asegúrese que no haya ningún encendedor en los bolsillos.
- No interrumpa el proceso de secado antes de que termine el programa. Retire la ropa rápidamente después de terminarse el programa para que el calor acumulado pueda disiparse enseguida.

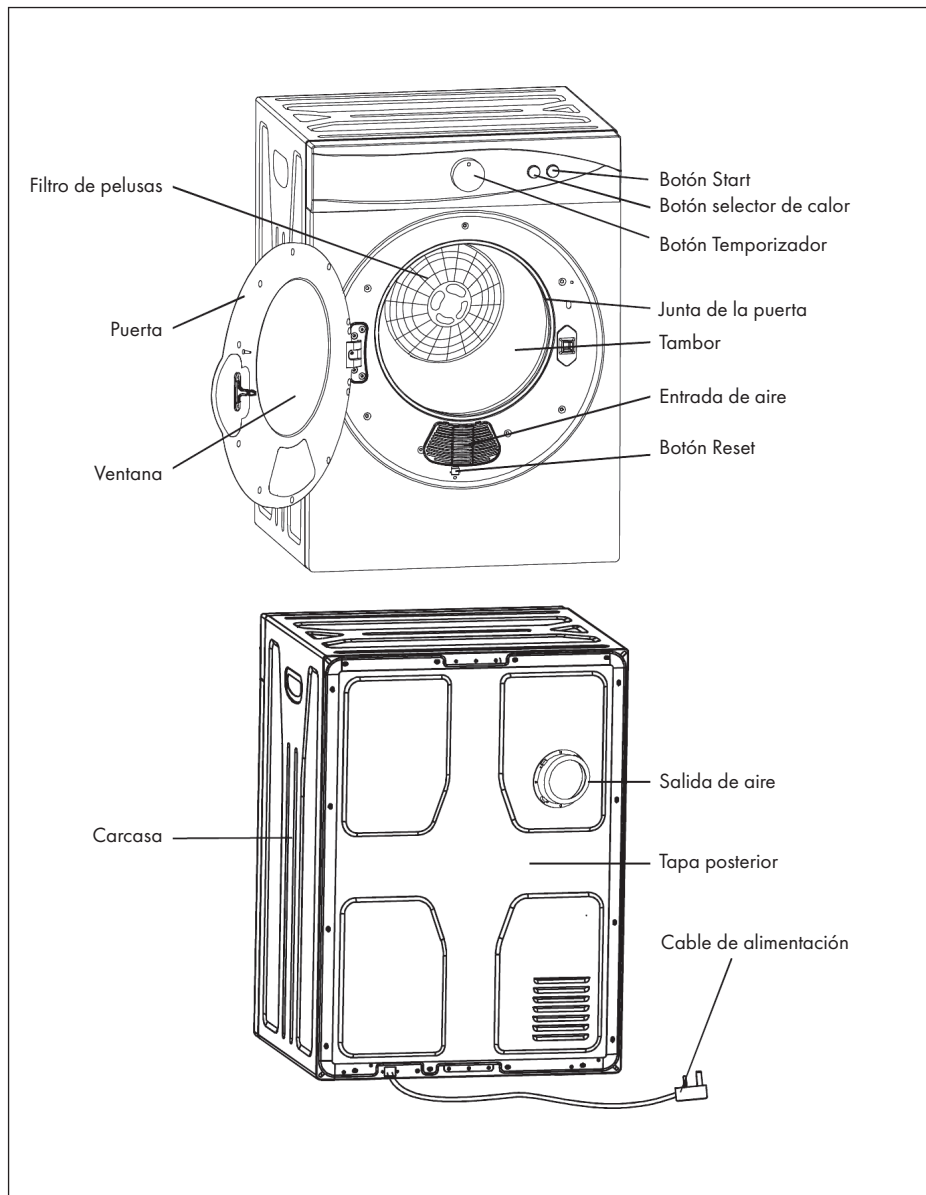
Protección contra lesiones

- Los niños mayores de 8 años y las personas con discapacidad física, sensorial o psíquica pueden utilizar el aparato si han sido previamente instruidos por su tutor o supervisor sobre el funcionamiento del mismo y conocen las funciones, las indicaciones de seguridad y los riesgos asociados.
- Conserve el material de embalaje fuera del alcance de los niños para evitar que se hagan daño.
- No retire la ropa del tambor si la secadora aún está en marcha.
- Mantenga a los niños y las mascotas lejos de la secadora durante el proceso de secado para evitar que se lesionen en el aparato o tambor.

Indicaciones para un uso correcto

- Este aparato está concebido para uso doméstico y no para uso comercial.
- Solamente debe secar en este aparato ropa apta para el secado en máquina. Siga las instrucciones en la etiqueta de lavado de la prenda.
- Solamente un especialista debe llevar a cabo los trabajos eléctricos necesarios para conectar el aparato.
- Si instala la secadora encima de una alfombra, ajuste los pies de apoyo de manera que el aire pueda circular debajo del aparato.
- No se suba encima de la secadora. No coloque objetos pesados o llenos de agua ni radiadores encima del aparato.
- No introduzca objetos afilados o duros, como monedas, imperdibles, clavos, tijeras o piedras en la secadora, ya que podría dañarla.
- Durante la instalación del aparato, asegúrese de no doblar o apretar el cable de alimentación.
- No seque en el aparato objetos de látex, gorros de baño, tejidos impermeables, artículos con revestimiento de goma o cojines con relleno de espuma.
- Después de utilizar o antes de limpiar o inspeccionar el aparato, desconéctelo de la toma de corriente.
- No sobrecargue el aparato. La capacidad de carga máxima está especificada en los datos técnicos.
- No introduzca en la secadora ropa goteante. Antes de secarla, escúrrala.
- No seque en la secadora ropa que ha entrado en contacto con líquidos inflamables, como petróleo.
- No utilice la secadora si el cable de alimentación, el panel de control, la parte inferior del aparato están tan dañados que se puede ver el interior.
- La secadora no es apta para secar ropa lavada con productos químicos.
- Limpie regularmente el filtro de pelusas y asegúrese de que no se acumule pelusa alrededor del aparato.
- No seque ropa sucia.
- En la parte final del proceso de secado, el calor se reduce para no dañar la ropa.
- Retire la ropa únicamente después de finalizarse el programa de secado.

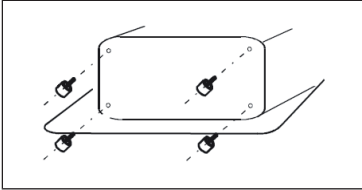
VISTA GENERAL DEL APARATO



INSTALACIÓN EN EL SUELO

Si no instala la secadora en una pared, asegúrese de instalarla sobre una superficie plana. No instale la secadora debajo de materiales inflamables, como cortinas, y deje a su alrededor un espacio de 15 cm hacia las paredes y otros objetos.

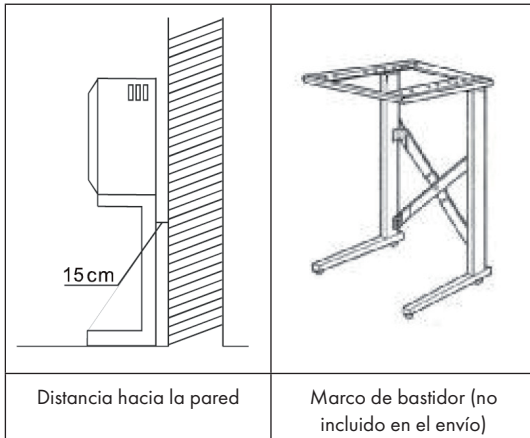
La secadora se entrega con patas ajustables. Regule las patas de modo que la secadora esté nivelada y segura.



INSTALACIÓN EN LA PARED

Instalación en un marco de bastidor

Si desea instalar la secadora en una pared, puede utilizar un marco de bastidor (no incluido en el envío). Instale el aparato a una distancia de aprox. 15 cm de las paredes y otros objetos.








Indicaciones importantes

- Deje un espacio mínimo de 50 cm hacia el techo para poder instalar correctamente el aparato.
- Si instala la secadora encima de una lavadora, deje una distancia suficiente para que el aire pueda circular libremente.
- Pida ayuda a una segunda persona para instalar el aparato.

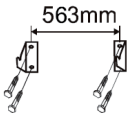
Herramientas necesarias para la instalación en una pared

- 1 taladro de 3 mm
- 1 destornillador de estrella
- 4 tornillos de madera de \varnothing 12 mm

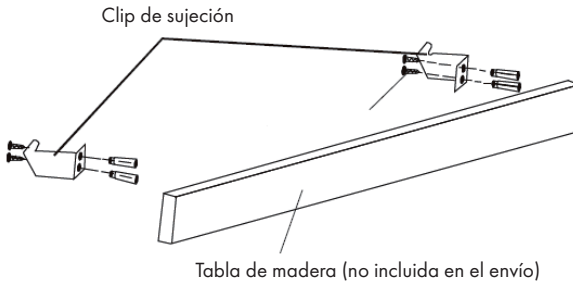
Accesorios de instalación OPCIONALES para la instalación en la pared (¡No está incluido en la entrega!)

Descripción	Imagen	Uds.
Clip de sujeción		2
Distanciador		2
Conector de salida de aire		1
Tornillo de 12 mm		4
Tornillo de 25 mm		4

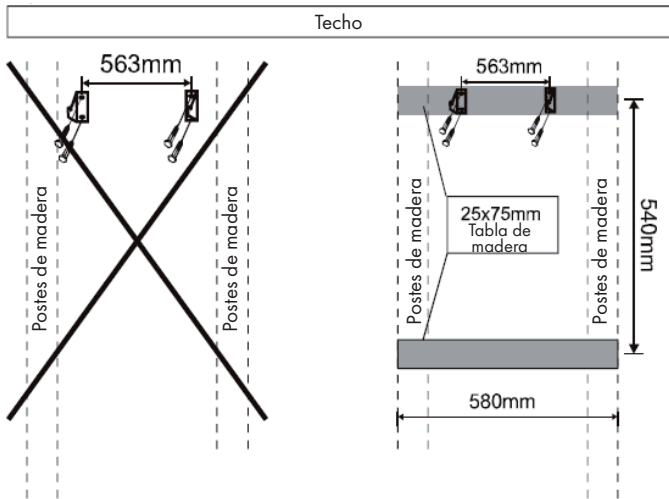
Instalación en una pared

1

<p>Busque una posición adecuada en la pared y marque los orificios para los clips de sujeción. Perfore los orificios.</p>

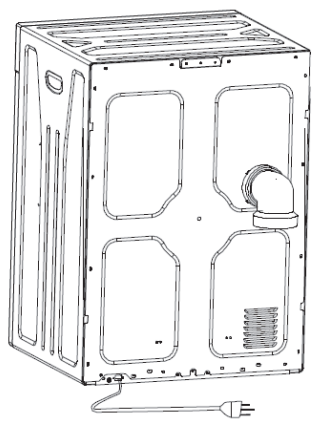
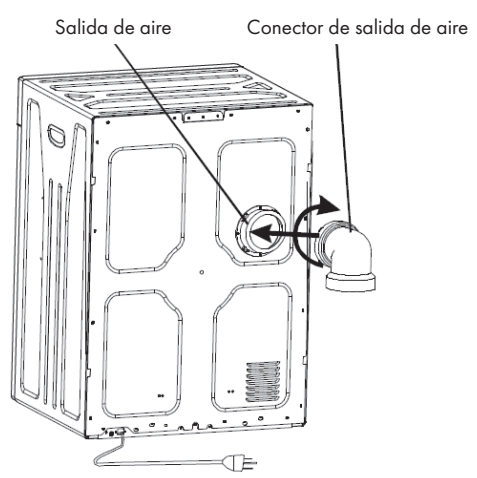
2



Si es posible, fije los clips de sujeción a los postes de madera o soportes en la pared. Si la distancia entre los soportes es demasiado grande, fije los clips de sujeción a una tabla de madera y luego fije la tabla de madera entre los soportes. Atornille bien los tornillos.

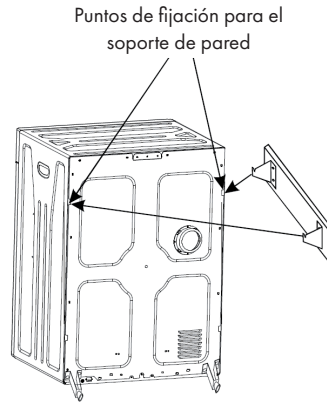
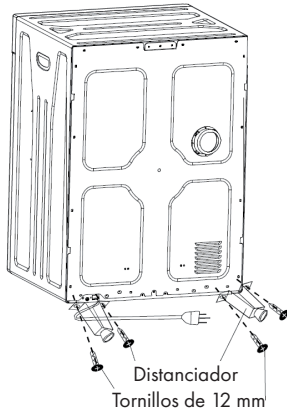


3



Fije el conector de salida de aire al secador girándolo.

4



Monte los distanciadores en la secadora con los tornillos de 12 mm. Utilice la ayuda de una segunda persona para fijar la secadora al soporte de pared.






CARGA Y TEJIDOS APTOS

Carga

Recomendamos que cargue la secadora con una sola pieza de ropa a la vez para que la ropa se seque uniformemente. Asegúrese de que la ropa no quede atrapada en la puerta cuando la cierre.

Tejidos aptos y no aptos

Antes de añadir la prenda en la secadora, compruebe los símbolos de la prenda para ver si es apta para el secado en la secadora. Si uno de los siguientes símbolos se encuentra en la prenda, esta no es apta para ser secada en la secadora:

	Secar en horizontal
	Secar a la sombra
	No secar en secadora
	Secar colgado
	Dejar escurrir

Antes del secado

- Asegúrese de que no haya más objetos, como monedas o pasadores, en la prenda o encima de ella.
- Cierre las cremalleras y gire la ropa a la izquierda.
- Seque la ropa clara y oscura por separado.
- Cargue la secadora solo con ropa hecha de materiales similares.
- No llene la secadora con más de 3 kg de ropa.

Carga y tiempo de secado

Carga	Tiempo
1 kg de prendas	~ 60 minutos
2 kg de prendas	~ 120 minutos
2.5 kg de prendas	~ 150 minutos
3 kg de prendas	~ 200 minutos

FUNCIONAMIENTO

Botón selector de calor



- Alto
- Bajo

- Elija temperatura alta para prendas o cargas grandes.
- Elija temperatura baja para prendas o cargas pequeñas.

Programas de secado

Air Dry (Secado con aire): Funciona con aire fresco y es adecuado para prendas que necesitan ser refrescadas (después de un largo almacenamiento en el armario).

OFF: Gire la parrilla hasta «OFF» para apagar el aparato. Gire la perilla a la derecha para seleccionar un programa.

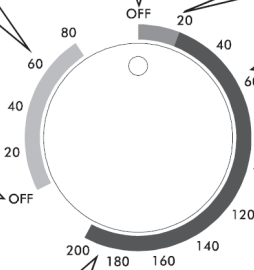
Cool (Secar con aire frío): Para ropa que ya ha sido secada y por lo tanto evita que se arrugue.

OFF: Gire la parrilla hasta «OFF» para apagar el aparato. Gire la perilla a la derecha para seleccionar un programa.

Anti-wrinkle (antipliegues): Adecuado para prendas de difícil planchado, como camisas de algodón o lino. Ajuste el botón selector de calor a nivel bajo y gire la perilla a 30-60 minutos. Una vez finalizado el ciclo, la ropa sigue estando ligeramente húmeda y es más fácil de planchar.

Calor: Para prendas o cargas grandes. Ajuste el botón selector de calor a nivel alto y gire la perilla a >120 minutos

Tibio: Con esta función, las prendas se calientan y luego se enfrían para evitar que se arruguen. Ajuste el botón selector de calor a nivel alto y gire la perilla a 60-120 minutos.



Botón Start



▶ Start

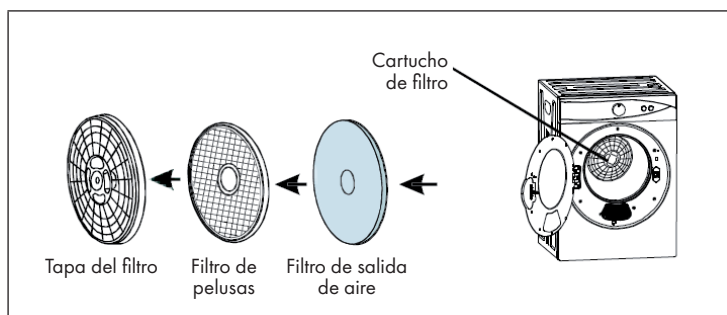
Después de configurar el botón selector de calor y el temporizador, pulse el botón Start. Se inicia el programa. Si abre la puerta durante el secado o se produce un corte de corriente, el programa se detiene. Cierre la puerta y vuelva a pulsar el botón Start para que el programa continúe.

Nota: El botón Start solo pone en marcha la secadora. Si lo pulsa durante el proceso de secado, la secadora NO se detiene. Para detener la secadora, gire la parrilla hacia «OFF».

LIMPIEZA Y CUIDADO

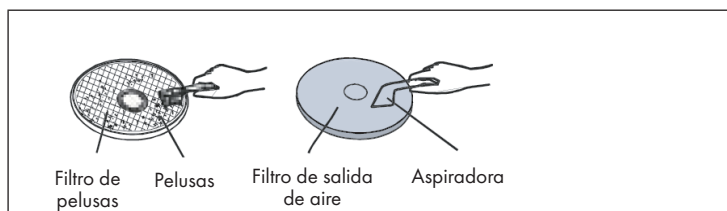
Nota: Antes de limpiar el aparato, desconéctelo de la toma de corriente.

Retirar el filtro



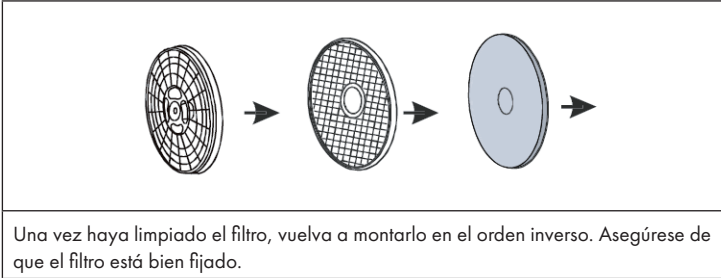
Retire el cartucho de filtro de la parte posterior del interior. El cartucho de filtro se compone de 3 filtros.

Limpeza del filtro

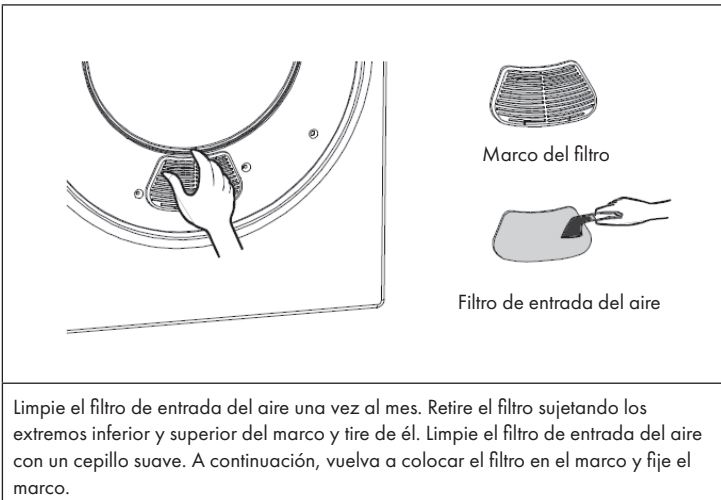


Retire el filtro. Limpie la tapa del filtro, el filtro de pelusas y el filtro de salida de aire con un cepillo suave o una aspiradora. Asegúrese de no dañar el filtro.

Montar el filtro



Limpieza del filtro de entrada del aire



Limpieza de la superficie interior y exterior

- No limpie el aparato con agua corriente.
- No utilice gasolina, sustancias diluyentes o alcohol para limpiar la secadora.
- Limpie el tambor únicamente con un paño húmedo; no utilice productos de limpieza. Limpie el tambor antes de cada uso.
- No utilice estropajos ni productos de limpieza abrasivos, ya que podrían dañar la superficie del aparato.

INDICACIONES SOBRE LA RETIRADA DEL APARATO



Si en su país existe una disposición legal relativa a la eliminación de aparatos eléctricos y electrónicos, este símbolo estampado en el producto o en el embalaje advierte que no debe eliminarse como residuo doméstico. En lugar de ello, debe depositarse en un punto de recogida de reciclaje de aparatos eléctricos y electrónicos. Una gestión adecuada de estos residuos previene consecuencias potencialmente negativas para el medio ambiente y la salud de las personas. Puede consultar más información sobre el reciclaje y la eliminación de este producto contactando con su administración local o con su servicio de recogida de residuos.

FABRICANTE E IMPORTADOR (REINO UNIDO)

Fabricante:

Chal-Tec GmbH, Wallstraße 16, 10179 Berlín, Alemania.

Importador para Gran Bretaña:

Berlin Brands Group UK Ltd
PO Box 1145
Oxford, OX1 9UW
United Kingdom

Chère cliente, cher client,

Toutes nos félicitations pour l'acquisition de ce nouvel appareil. Veuillez lire attentivement et respecter les instructions de ce mode d'emploi afin d'éviter d'éventuels dommages. Nous ne saurions être tenus pour responsables des dommages dus au non-respect des consignes et à la mauvaise utilisation de l'appareil. Scannez le QR-Code pour obtenir la dernière version du mode d'emploi et des informations supplémentaires concernant le produit.



SOMMAIRE

Consignes de sécurité	46
Aperçu de l'appareil	48
Installation au sol	49
Installation murale	49
Chargement et textiles adaptés	54
Utilisation	55
Nettoyage et entretien	56
Informations sur le recyclage	58
Fabricant	58

FICHE TECHNIQUE

Numéro d'article	10034158, 10034512
Alimentation	220-240 V ~ 50 Hz
Puissance	1020 W
Dimensions	490 x 475 x 690 mm
Capacité max.	3 kg

CONSIGNES DE SÉCURITÉ

Protection contre les chocs électriques

- Faites effectuer les réparations uniquement par du personnel qualifié et formé.
- Ne branchez le sèche-linge que sur des prises correspondant à la tension spécifiée de l'appareil.
- Si le cordon d'alimentation est endommagé, faites-le remplacer par le fabricant, le service après-vente ou une personne qualifiée.
- Ne débranchez pas la fiche de la prise en tirant sur le câble, mais tirez sur la fiche elle-même.
- N'utilisez pas le cordon d'alimentation si la connexion entre la fiche et le cordon d'alimentation est lâche.
- Ne touchez pas la fiche avec les mains mouillées. Enlevez la poussière et les gouttes d'eau avec un chiffon sec.
- Ne pliez pas excessivement le cordon d'alimentation et ne placez pas d'objets lourds dessus.
- N'utilisez pas la fiche, le cordon d'alimentation ou la prise si l'une de ces pièces est endommagée.

Protection contre les risques d'explosion

- Vérifiez qu'il n'y a pas de liquides inflammables à proximité de l'appareil.
- Ne retirez pas la fiche et ne la branchez pas dans une zone où il y a eu des vapeurs d'essence ou de gaz.

Protection contre les incendies et les courts-circuits

- Ne placez pas l'appareil à proximité de sources de chaleur et de flammes nues.
- Ne mettez pas de bougies allumées sur l'appareil.
- Ne placez pas l'appareil dans des endroits très humides ou mouillés.
- Veillez à ne pas exposer l'appareil à la lumière directe du soleil, car les pièces en plastique ou en caoutchouc vieilliraient rapidement.
- Ne pas arroser le sèche-linge avec de l'eau pour le nettoyer. Ne pas utiliser de nettoyeur haute pression.
- Pour éviter les risques d'incendie dus à un séchage intensif, ne laissez aucun oreiller, édredon ou objet similaire sécher dans l'appareil.
- Les vêtements et articles ayant été en contact avec des huiles végétales et alimentaires après le lavage ne doivent pas être séchés au sèche-linge.
- Si vous avez traité votre linge avec un détachant, un rinçage supplémentaire est nécessaire avant le séchage.
- Avant le séchage, vérifiez qu'il n'y a plus de briquets dans les poches de vos vêtements.
- N'arrêtez pas le processus de séchage avant la fin du programme. Une fois le programme terminé, retirez les vêtements rapidement pour permettre à la chaleur accumulée de s'échapper rapidement.

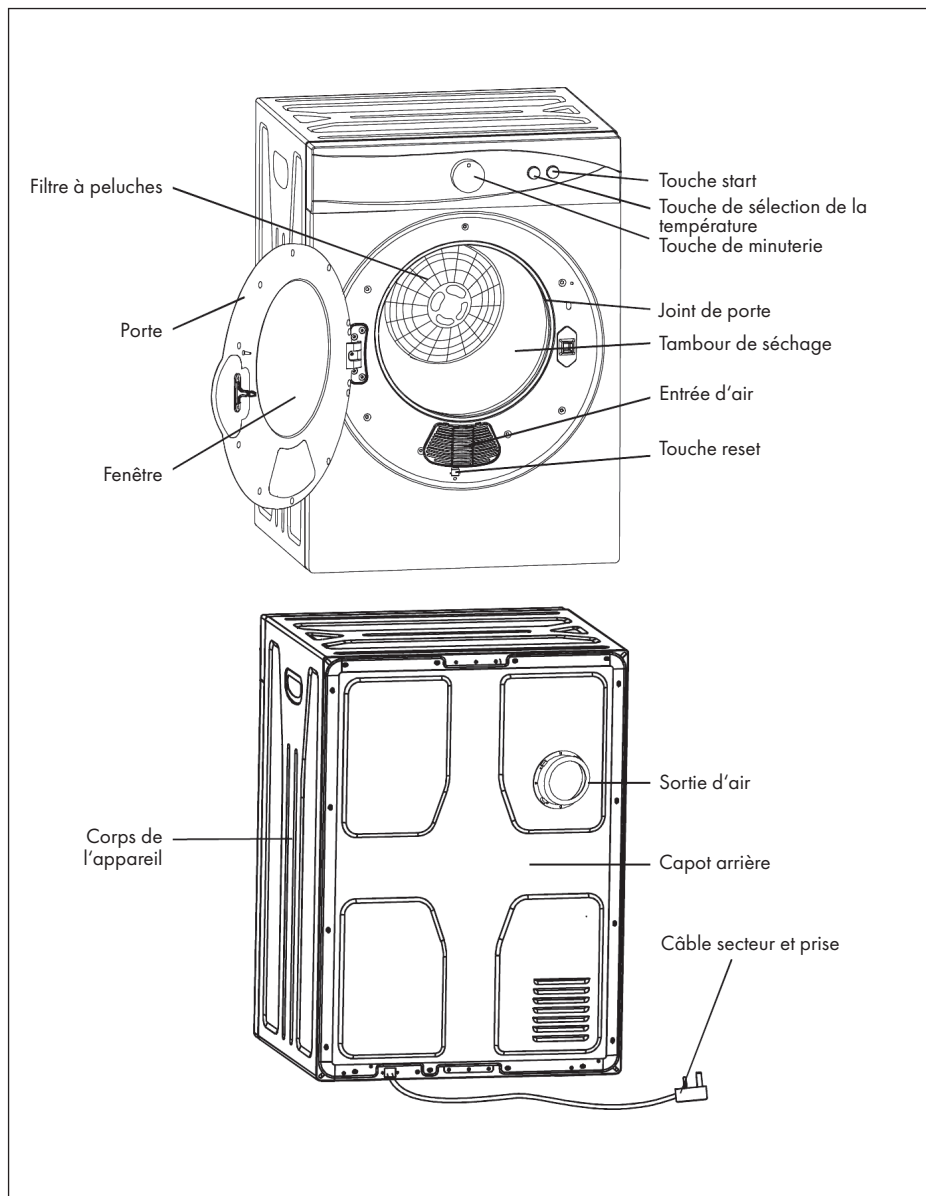
Protection contre les blessures

- Les enfants âgés de 8 ans ou plus, les personnes ayant une déficience mentale, sensorielle ou physique ne sont autorisés à utiliser l'appareil que s'ils ont été parfaitement familiarisés avec les fonctions et les précautions de sécurité par une personne responsable de leur sécurité et s'ils ont bien compris les risques encourus.
- Conservez les matériaux d'emballage hors de la portée des enfants afin qu'ils ne se blessent pas.
- Ne retirez les vêtements du tambour que lorsque celui-ci cesse de tourner.
- Tenez les enfants et les animaux domestiques éloignés de l'appareil pendant le processus de séchage afin qu'ils ne puissent pas se blesser sur l'appareil ou sur le tambour.

Remarques sur l'utilisation conforme

- Cet appareil ne convient que pour un usage privé et non pour un usage commercial.
- Seuls les vêtements adaptés au séchage en machine peuvent être séchés dans cet appareil. Suivez les instructions sur l'étiquette de lavage.
- Les travaux électriques nécessaires au branchement de l'appareil doivent être effectués par un spécialiste.
- Si votre sècheuse est posée sur un tapis, réglez les pieds pour permettre à l'air de circuler sous la sècheuse.
- Ne montez pas sur le sèche-linge. Ne placez pas d'objets lourds ni d'objets remplis d'eau ni de radiateurs.
- Ne placez pas d'objets pointus ou durs tels que des pièces de monnaie, des épingles de sûreté, des clous, des ciseaux ou des pierres dans la sècheuse, car ils pourraient endommager l'appareil.
- Lors de l'installation de l'appareil, assurez-vous que le câble d'alimentation n'est pas plié ni pincé.
- Ne séchez pas d'articles en latex, de bonnets de bain, de textiles résistant à l'eau, d'articles recouverts de caoutchouc ou de coussins remplis de mousse dans cet appareil.
- Débranchez l'appareil après l'avoir utilisé et lorsque vous souhaitez le nettoyer ou effectuer la maintenance.
- Ne surchargez pas l'appareil. La charge maximale est spécifiée dans les données techniques.
- Ne mettez pas de vêtements mouillés dans la sècheuse. Avant de sécher, le linge doit être essoré.
- Ne séchez pas dans l'appareil des vêtements ayant été en contact avec des liquides inflammables tels que le pétrole.
- N'utilisez pas le sèche-linge si le cordon d'alimentation, le panneau de commande, la surface de travail ou le dessous de la machine sont tellement endommagés que l'intérieur est visible.
- Le sèche-linge ne convient pas aux vêtements nettoyés à sec.
- Nettoyez régulièrement le filtre à peluches et vérifiez qu'aucune peluche ne s'accumule autour du sèche-linge.
- Ne séchez pas les vêtements non lavés.
- La phase finale du processus de séchage est effectuée avec une chaleur réduite afin que les vêtements ne soient pas endommagés.
- Ne retirez vos vêtements que lorsque le programme de séchage est terminé.

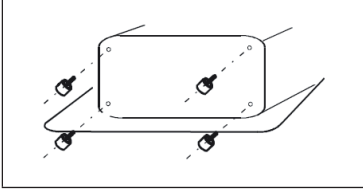
APERÇU DE L'APPAREIL



INSTALLATION AU SOL

Si vous n'installez pas la sècheuse au mur, placez-la sur une surface plane. Ne placez pas la sècheuse sous des matériaux inflammables, tels que des rideaux, et conservez une distance des murs ou tout autre objet de 15 cm.

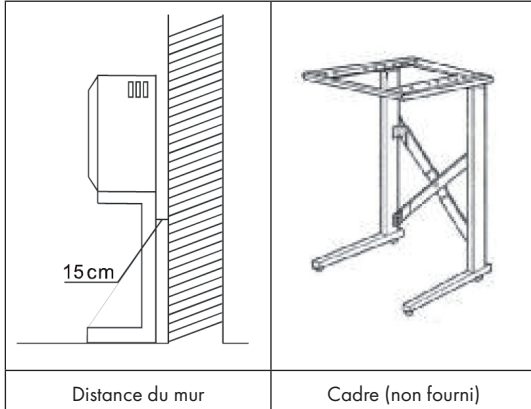
Le sèche-linge est livré avec des pieds réglables. Ajustez les pieds de sorte que la sècheuse soit stable et à niveau.



INSTALLATION MURALE

Installation sur un cadre porteur

Si vous souhaitez installer le sèche-linge au mur, vous pouvez également le placer sur un cadre porteur (non fourni). Laissez environ 15 cm d'espace entre la sècheuse et les murs et autres objets.








Remarques importantes

- Laissez au moins 50 cm d'espace par rapport au plafond pour pouvoir installer l'appareil correctement.
- Si vous installez l'appareil au-dessus d'une machine à laver, laissez suffisamment d'espace sous l'appareil pour permettre à suffisamment d'air de circuler.
- Demander à une deuxième personne de vous aider pour l'installation.

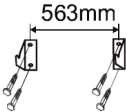
Outils nécessaires pour une installation murale

- Foret de 3 mm (1x)
- Tournevis cruciforme (1x)
- Vis à bois Ø 12 mm (4x)

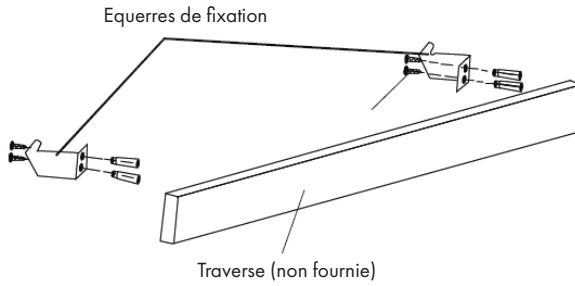
Accessoires d'installation facultatifs pour l'installation murale (Non inclus dans la livraison !)

Description	Schéma	Qté
Equerres de fixation		2
Entretoise		2
Raccord d'évacuation d'air		1
Vis 12 mm		4
Vis 25 mm		4

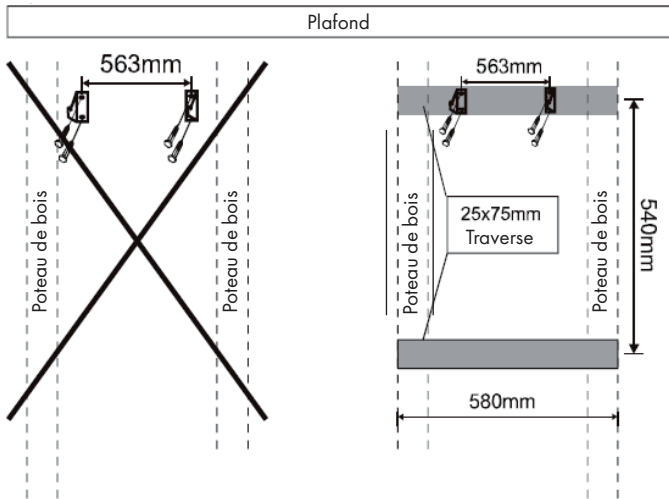
Installation murale

1

Trouvez un emplacement approprié sur le mur et marquez les trous pour les équerres de fixation. Puis percer les trous.

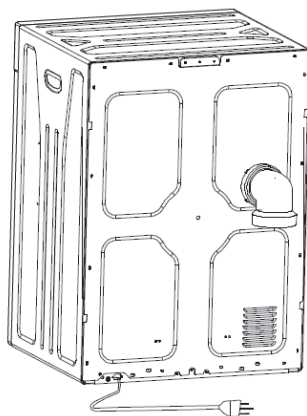
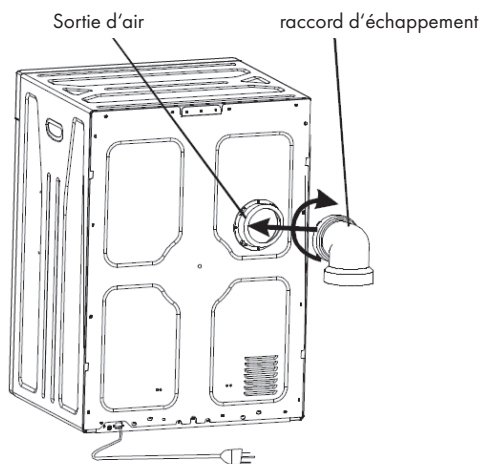
2



Si possible, fixez les supports aux poteaux en bois ou aux supports dans le mur. Si la distance entre les supports est trop grande, fixez les équerres de fixation à une traverse, puis fixez la bande entre les supports. Serrez les vis.

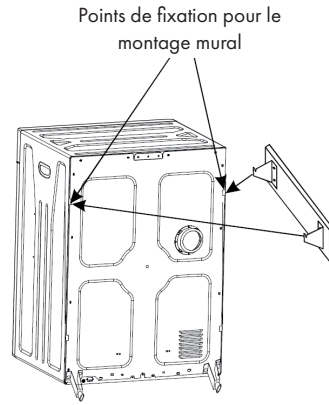
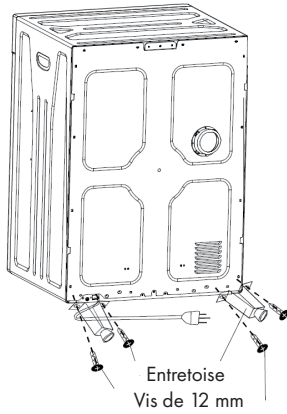


3



Fixez le raccord d'échappement à la sècheuse en le serrant.

4



Fixez les entretoises à la sècheuse avec les vis 12 mm. Demandez à une deuxième personne de vous aider à fixer le sèche-linge au support mural.






CHARGEMENT ET TEXTILES ADAPTÉS

Chargement

Nous vous recommandons de charger la sècheuse en même temps avec un seul morceau de linge à la fois pour que le linge sèche uniformément. Veillez à ne pas coincer le linge dans la porte en la refermant.

Textiles adaptés et inadaptés

Avant de placer le linge dans la sècheuse, vérifiez les symboles sur l'étiquette pour voir si le linge est adapté au séchage dans un sèche-linge. Si l'un des symboles suivants se trouve sur le linge, celui-ci ne convient pas pour le séchage dans un sèche-linge :

	Sécher à plat
	Sécher à l'ombre
	Ne pas sécher au sèche-linge
	Suspendre pour sécher
	Suspendez humide pour sécher

Avant le séchage

- Vérifiez qu'il n'y a pas d'objets dans et autour du linge, tels que des pièces de monnaie ou des badges.
- Fermez les fermetures à glissière et retournez les vêtements à l'envers.
- Séchez séparément les vêtements clairs et foncés.
- Ne chargez la sècheuse qu'avec des vêtements de matières similaires.
- Ne mettez pas plus de 3 kg de linge dans la sècheuse.

Chargement et temps de séchage

Chargement	Temps de séchage
1 kg de linge	~ 60 minutes
2 kg de linge	~ 120 minutes
2.5 kg de linge	~ 150 minutes
3 kg de linge	~ 200 minutes

UTILISATION

Touche de sélection de la température



- Haut
- Bas

- Choisissez une température élevée pour les gros articles de linge ou une charge élevée.
- Choisissez une température basse pour les petits articles de linge ou une petite charge.

Programmes de séchage

Air Dry (Séchage à l'air) : fonctionne à l'air froid et convient au rafraîchissement du linge (après un long stockage dans l'armoire).

Off: Lorsque le bouton de réglage est éteint, l'appareil est éteint. Tournez la molette dans le sens des aiguilles d'une montre pour sélectionner un programme.

Cool (séchage à froid) : Pour le linge qui a déjà été séché, évite les plis.

Anti-wrinkle (anti-plies) : Convient aux articles de linge difficiles à repasser, tels que les chemises en coton ou en lin. Réglez le bouton de chauffage sur bas et tournez la molette sur 30-60 minutes. Après le séchage, les articles de linge sont encore légèrement humides et sont plus faciles à repasser.

Chaud : Pour les gros articles de linge ou une charge élevée. Réglez le bouton de chaleur sur élevé et la minuterie sur > 120 minutes

Warm (Chaud) : Cette fonction chauffe les vêtements, puis les refroidit pour éviter les plis. Réglez le bouton de chaleur sur élevé et la minuterie sur 60 à 120 minutes.

Touche Start



▶ Start

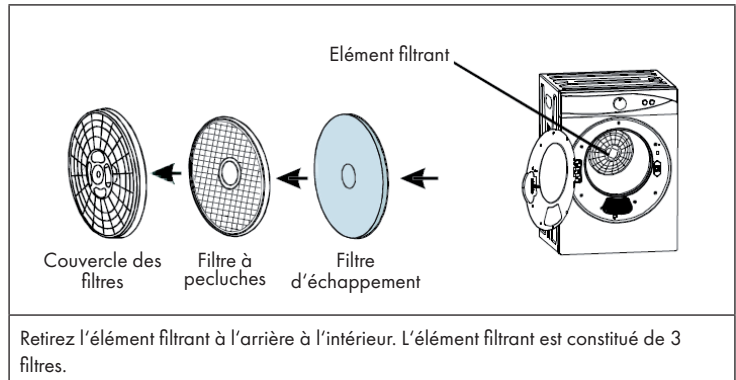
Après avoir réglé la touche de sélection de chaleur et la minuterie, appuyez sur la touche de démarrage. Le programme commence. Si vous ouvrez la porte pendant le séchage ou en cas de panne de courant, le programme s'arrête. Fermez la porte et appuyez à nouveau sur Start pour continuer le programme.

Note : La touche de démarrage est uniquement destinée à démarrer la sècheuse. Si vous appuyez sur pendant le séchage, le sèche-linge ne se mettra pas en pause. Pour arrêter le sèche-linge, tournez le bouton en position OFF.

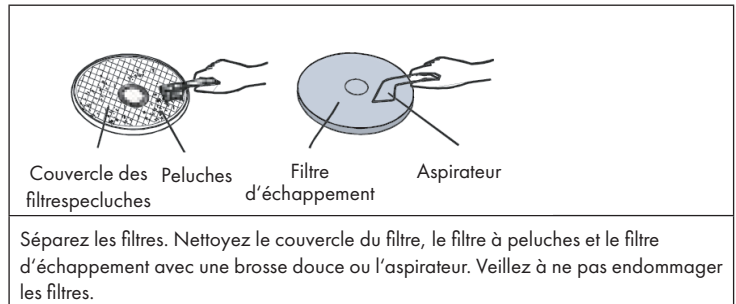
NETTOYAGE ET ENTRETIEN

Note : débranchez la fiche de la prise avant le nettoyage.

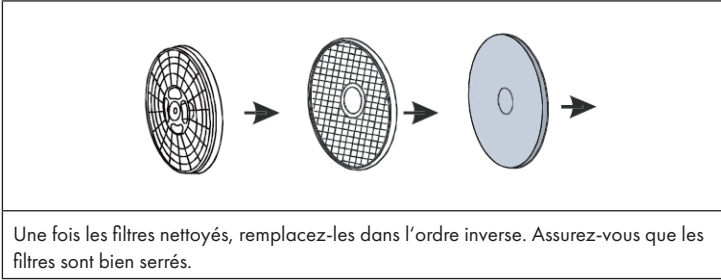
Filter entfernen



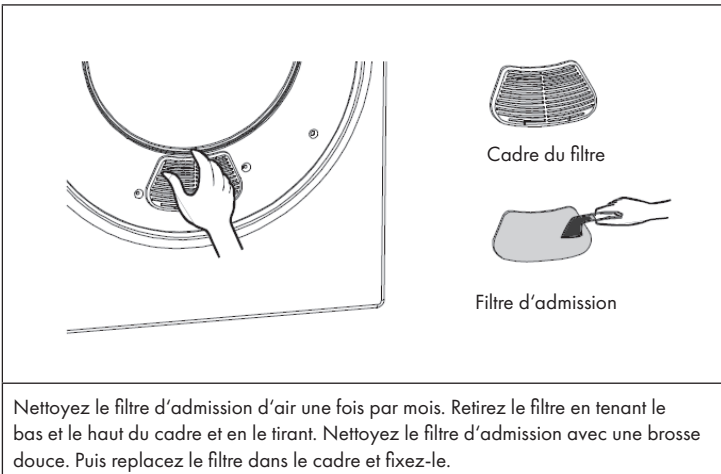
Nettoyage des filtres



Installation des filtres



Nettoyage de l'entrée d'air



Nettoyage de la surface intérieure et extérieure

- Ne nettoyez pas l'appareil à l'eau courante.
- N'utilisez pas de solvants, de diluants ou d'alcool pour le nettoyage.
- Nettoyez le tambour avec un chiffon humide uniquement. N'utilisez pas de nettoyant en aérosol. Nettoyez le tambour avant chaque utilisation.
- N'utilisez pas de produit récurant ni de tampons à récurer pour le nettoyage, ils endommageraient la surface de l'appareil.

INFORMATIONS SUR LE RECYCLAGE



S'il existe une réglementation pour l'élimination ou le recyclage des appareils électriques et électroniques dans votre pays, ce symbole sur le produit ou sur l'emballage indique que cet appareil ne doit pas être jeté avec les ordures ménagères. Vous devez le déposer dans un point de collecte pour le recyclage des équipements électriques et électroniques. La mise au rebut conforme aux règles protège l'environnement et la santé de vos semblables des conséquences négatives. Pour plus d'informations sur le recyclage et l'élimination de ce produit, veuillez contacter votre autorité locale ou votre service de recyclage des déchets ménagers.

FABRICANT ET IMPORTATEUR (UK)

Fabricant :

Chal-Tec GmbH, Wallstraße 16, 10179 Berlin, Allemagne.

Importateur pour la Grande Bretagne :

Berlin Brands Group UK Ltd

PO Box 1145

Oxford, OX1 9UW

United Kingdom

Gentile cliente,

La ringraziamo per aver acquistato il dispositivo. La preghiamo di leggere attentamente le seguenti istruzioni per l'uso e di seguirle per evitare possibili danni. Non ci assumiamo alcuna responsabilità per danni scaturiti da una mancata osservazione delle avvertenze di sicurezza e da un uso improprio del dispositivo. Scansionare il codice QR seguente, per accedere al manuale d'uso più attuale e per ricevere informazioni sul prodotto.



INDICE

Avvertenze di sicurezza	60
Descrizione del dispositivo	62
Installazione sul pavimento	63
Installazione alla parete	63
Carico e tessuti adatti	68
Utilizzo	69
Pulizia e manutenzione	70
Smaltimento	72
Produttore	72

DATI TECNICI

Numero articolo	10034158, 10034512
Alimentazione	220-240 V ~ 50 Hz
Potenza	1020 W
Dimensioni	490 x 475 x 690 mm
Carico massimo	3 kg

AVVERTENZE DI SICUREZZA

Protezione da folgorazioni

- Le riparazioni devono essere realizzate esclusivamente da personale tecnico specializzato.
- Collegare l'asciugatrice solo a prese elettriche con tensione corrispondente a quella del dispositivo.
- Se il cavo di alimentazione è danneggiato, farlo riparare dal produttore, dal servizio di assistenza ai clienti o da una persona con qualifica equivalente. Non staccare la spina tirando il cavo, ma impugnare saldamente la spina stessa.
- Non utilizzare il cavo di alimentazione se il collegamento tra spina e cavo si è allentato.
- Non toccare la spina con le mani bagnate. Rimuovere polvere e gocce d'acqua con un panno asciutto.
- Non piegare eccessivamente il cavo e non poggiarci sopra oggetti pesanti.
- Non utilizzare spina, cavo o presa elettrica se sono danneggiati.

Protezione da potenziali esplosioni

- Assicurarsi che non ci siano liquidi infiammabili vicino al dispositivo.
- Non staccare o collegare la spina se nell'ambiente ci sono vapori di benzina o gas.

Protezione da incendi e cortocircuiti

- Non posizionare il dispositivo vicino a fonti di calore e fiamme libere.
- Non poggiare candele accese sopra al dispositivo.
- Non posizionare il dispositivo in ambienti estremamente umidi o bagnati.
- Assicurarsi di non esporre il dispositivo alla luce solare diretta, altrimenti i componenti in plastica e gomma possono invecchiare rapidamente.
- Non inumidire il dispositivo per pulirlo. Non utilizzare pulitori ad alta pressione.
- Per evitare incendi dovuti ad un'asciugatura intensa, non asciugare nel dispositivo cuscini, trapunte o simili.
- Indumenti e oggetti che sono entrati in contatto con olio alimentare o vegetale dopo il lavaggio non possono essere asciugati nel dispositivo.
- Se la biancheria è stata trattata con smacchiante, deve essere risciacquata un'altra volta prima di essere messa nell'asciugatrice.
- Prima dell'asciugatura, assicurarsi che non ci siano accendini nelle tasche degli indumenti.
- Non interrompere l'asciugatura prima che sia finito il programma. Rimuovere rapidamente gli indumenti dopo l'asciugatura, in modo che il calore accumulatosi possa disperdersi rapidamente.

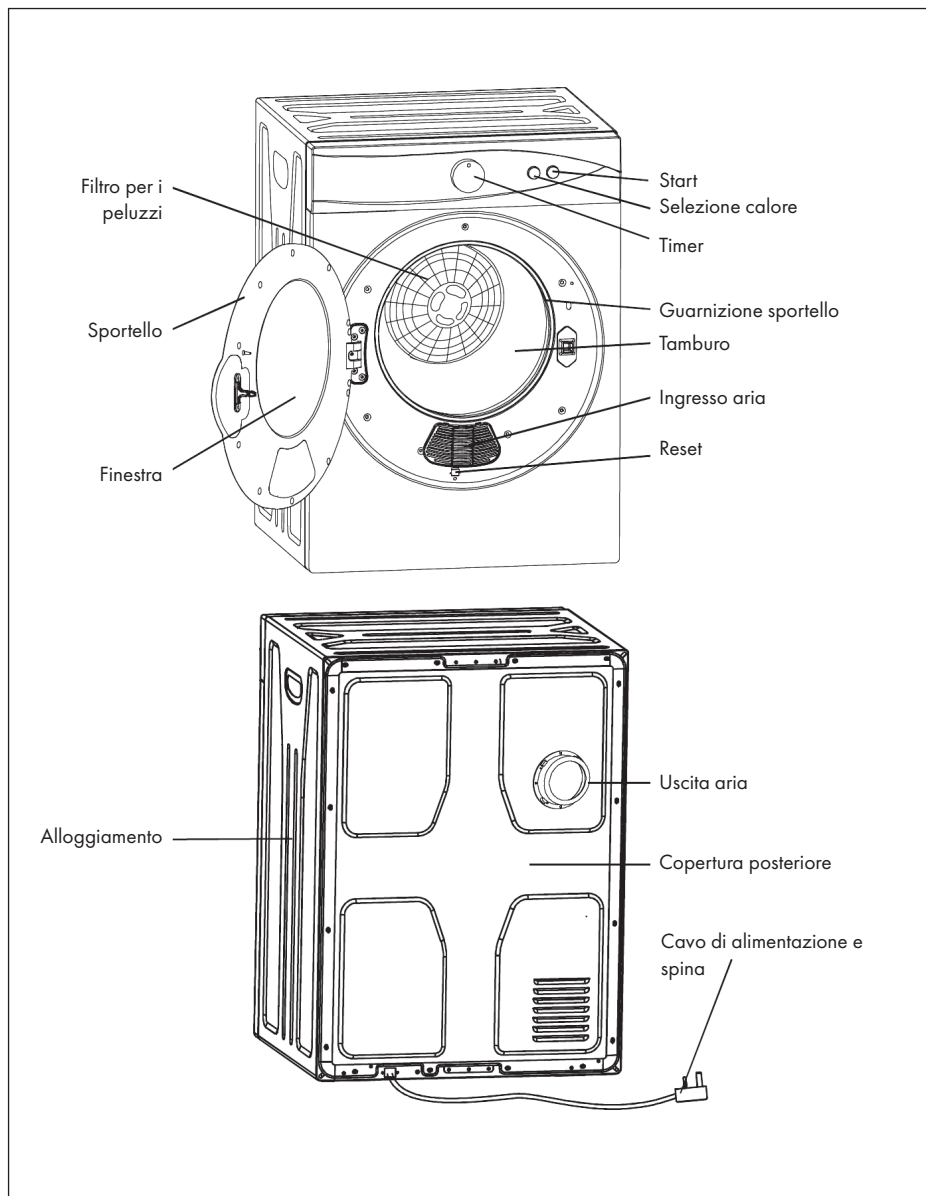
Protezione da lesioni

- Bambini a partire da 8 anni e persone con limitate capacità fisiche e psichiche possono utilizzare il dispositivo solo se sono stati istruiti in modo esaustivo da una persona responsabile del loro controllo sulle funzioni e sulle procedure di sicurezza e comprendono i rischi connessi.
- Conservare tutti i materiali d'imballaggio fuori dalla portata dei bambini, in modo che non si feriscano.
- Togliere gli indumenti dal tamburo solo quando ha smesso di girare.
- Tenere bambini e animali domestici lontano dal dispositivo durante l'asciugatura, in modo che non si feriscano con dispositivo o tamburo.

Avvertenze per un utilizzo corretto

- Questo dispositivo è adatto solo a contesti casalinghi privati e non per scopi commerciali.
- In questo dispositivo possono essere asciugati solo indumenti adatti all'asciugatrice. Seguire le indicazioni relative al lavaggio sull'etichetta degli indumenti.
- Opere di carattere elettrico, necessarie per l'allacciamento del dispositivo, devono essere realizzate da un tecnico.
- Se l'asciugatrice si trova su un tappeto, impostare i piedi d'appoggio in modo che possa circolare aria sotto al dispositivo.
- Non arrampicarsi sull'asciugatrice. Non poggiare oggetti pesanti, pieni d'acqua o stufe sopra al dispositivo.
- Non inserire oggetti duri o taglienti, come monete, spille di sicurezza, chiodi, forbici o pietre nell'asciugatrice, altrimenti si potrebbe danneggiare.
- Quando si posiziona il dispositivo, assicurarsi che il cavo non sia piegato o schiacciato.
- Non asciugare nel dispositivo oggetti in latex, cuffie da bagno, tessuti impermeabili, articoli rivestiti in gomma o cuscini con imbottitura in espanso.
- Staccare la spina a utilizzo concluso, prima della manutenzione e della pulizia.
- Non sovraccaricare il dispositivo. Il carico massimo è indicato nei dati tecnici.
- Non mettere indumenti fradici nell'asciugatrice. Centrifugare gli indumenti prima dell'asciugatura.
- Non asciugare nel dispositivo indumenti che sono entrati in contatto con liquidi infiammabili, come ad es. petrolio.
- Non utilizzare l'asciugatrice se cavo, pannello di controllo, superficie di lavoro o lato inferiore del dispositivo sono così danneggiati da permettere di vedere l'interno.
- L'asciugatrice non è adatta a indumenti lavati a secco.
- Pulire regolarmente il filtro dei peluzzi e assicurarsi che non se ne accumulino nell'asciugatrice.
- Non asciugare indumenti non lavati.
- La fase finale della procedura di asciugatura avviene con calore diminuito, in modo da non rovinare gli indumenti.
- Rimuovere gli indumenti solo quando il programma è completamente concluso.

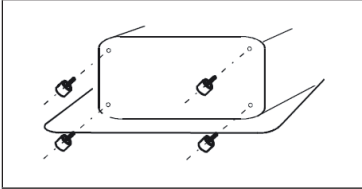
DESCRIZIONE DEL DISPOSITIVO



INSTALLAZIONE SUL PAVIMENTO

Se l'asciugatrice non viene installata sulla parete, posizionarla su un fondo piano. Non posizionare l'asciugatrice sotto a materiali infiammabili, come tende, e lasciare 15 cm di distanza da pareti e oggetti.

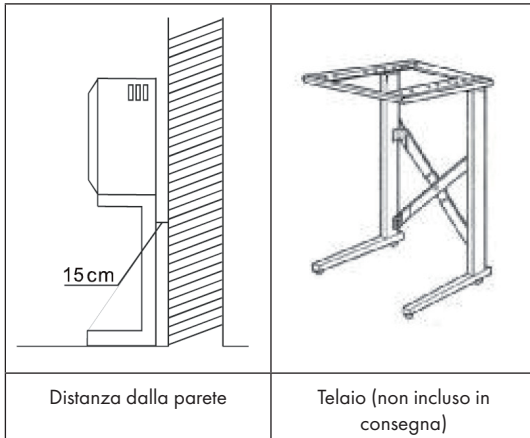
L'asciugatrice è dotata di piedi d'appoggio regolabili. Regolare i piedi d'appoggio, in modo che l'asciugatrice sia posizionata perfettamente in piano e stabilmente.



INSTALLAZIONE ALLA PARETE

Installazione su un telaio

Se l'asciugatrice viene installata alla parete, è possibile posizionarla su un telaio (non incluso in consegna). Lasciare 15 cm di distanza da pareti e oggetti.



Avvertenze importanti

- Lasciare almeno 50 cm di distanza dal soffitto, in modo da poter installare correttamente il dispositivo.
- Se il dispositivo viene installato sopra a una lavatrice, lasciare sufficiente spazio sotto al dispositivo per garantire una sufficiente circolazione dell'aria.
- Chiedere aiuto a una seconda persona per l'installazione.

Attrezzi necessari per l'installazione a parete

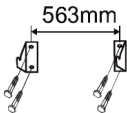
- Punta del trapano da 3 mm (1x)
- Cacciavite a croce (1x)
- Viti per legno Ø 12 mm (4x)

Accessori opzionali per l'installazione a parete (Non incluso nella consegna!)

Descrizione	Immagine	Quantità
Morsetti di supporto		2
Distanziatori		2
Collegamento di scarico dell'aria		1
Viti 12 mm		4
Viti 25 mm		4

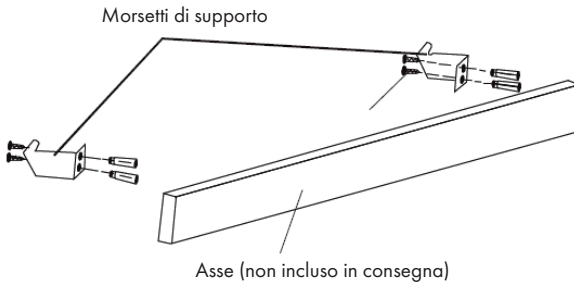
Installazione a parete

1

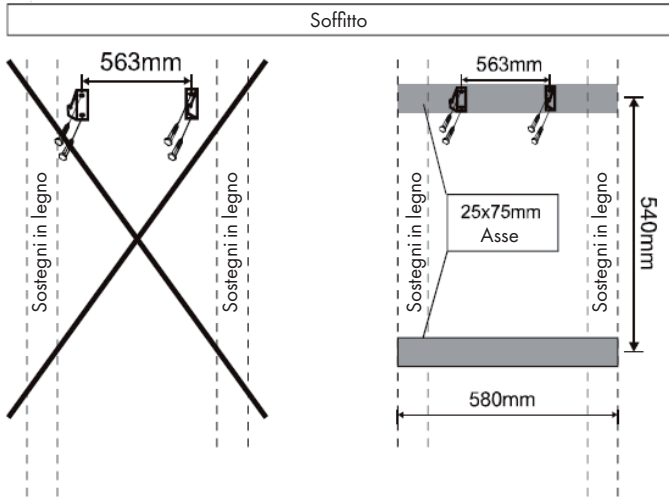


Cercare una posizione adeguata sulla parete e segnare i fori per i morsetti di supporto. Realizzare i fori.

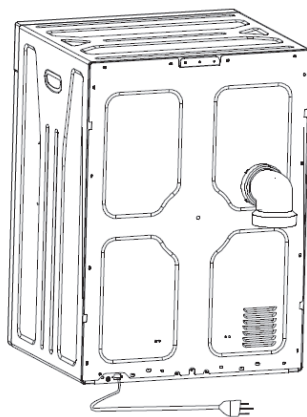
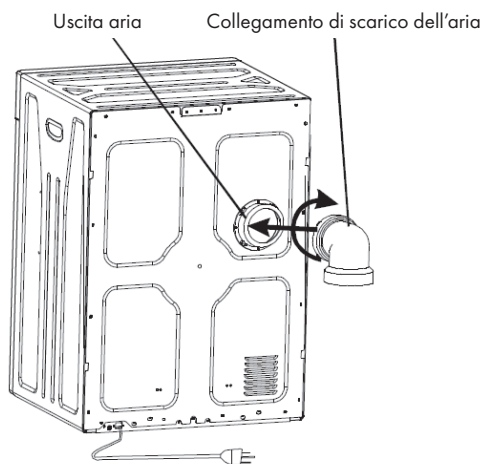
2



Fissare i morsetti di supporto a sostegni in legno, se possibile, o travi nella parete. Se la distanza tra le travi è eccessiva, fissare i morsetti a un asse e fissare poi l'asse tra le travi. Stringere saldamente le viti.

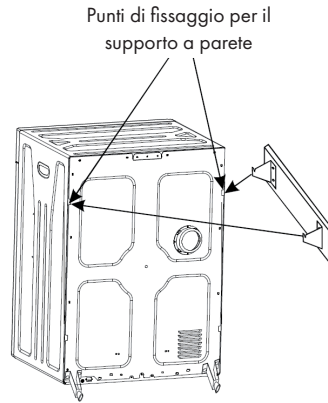
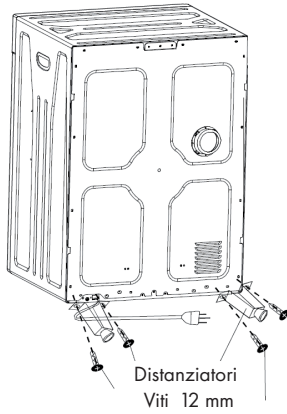


3



Fissare il collegamento di scarico dell'aria all'asciugatrice, ruotandolo fino al bloccaggio.

4



Fissare i distanziatori all'asciugatrice con le viti da 12 mm. Chiedere aiuto a una seconda persona per fissare l'asciugatrice al supporto a parete.






CARICO E TESSUTI ADATTI

Carico

Consigliamo di caricare l'asciugatrice, se possibile, con un solo capo di biancheria, in modo che si asciughi in modo omogeneo. Assicurarsi che la biancheria non resti impigliata nello sportello quando lo si chiude.

Tessuti adatti e non adatti

Prima di mettere la biancheria nell'asciugatrice, verificare se è adatta all'asciugatrice controllando i simboli sull'etichetta. Se sulla biancheria è presente uno dei seguenti simboli, non è adatta all'asciugatrice

	Asciugare in orizzontale
	Asciugare all'ombra
	Non asciugare in asciugatrice
	Appendere per asciugare
	Appendere umido per asciugare

Prima dell'asciugatura

- Assicurarsi che non ci siano oggetti sopra o all'interno degli indumenti, come monete o spille.
- Chiudere le cerniere e mettere gli indumenti al rovescio.
- Asciugare capi scuri e chiari separatamente.
- Caricare l'asciugatrice con indumenti di materiali simili.
- Non mettere più di 3 kg di biancheria nell'asciugatrice.

Carico e tempi di asciugatura

Carico	Tempo di asciugatura
1 kg	60 minuti
2 kg	120 minuti
2,5 kg	150 minuti
3 kg	200 minuti

UTILIZZO

Tasto di selezione calore



- Alto
- Basso

- Selezionare una temperatura elevata per capi di biancheria di grandi dimensioni o per carichi abbondanti.
- Selezionare una temperatura bassa per capi di biancheria di piccole dimensioni o per carichi limitati.

Programmi di asciugatura

Air Dry (asciugatura ad aria): funziona con aria fredda ed è adatta a biancheria che deve essere rinfrescata (dopo lunghi periodi nell'armadio).

Off: quando la manopola è su Off, il dispositivo è spento. Ruotarla in senso orario per selezionare un programma.

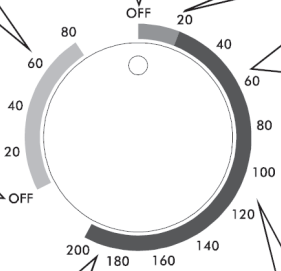
Cool (asciugatura a freddo): per biancheria già asciugata ed evita che sia stropicciata.

Off: quando la manopola è su Off, il dispositivo è spento. Ruotarla in senso orario per selezionare un programma.

Anti-wrinkle (anti pieghe): adatta per biancheria difficile da stirare, come magliette di cotone o lino. Impostare il tasto del calore su Basso e girare la manopola su 30-60 minuti. Finita la procedura, la biancheria è ancora leggermente umida, in modo da facilitare la stiratura.

Bollente: per capi di biancheria di grandi dimensioni o per carichi abbondanti. Impostare il tasto del calore su Alto e il timer su > 120 minuti.

Caldo: con questa funzione, la biancheria viene scaldata e poi raffreddata, per evitare pieghe. Impostare il tasto del calore su Alto e il timer su 60-120 minuti.



Start



▶ Start

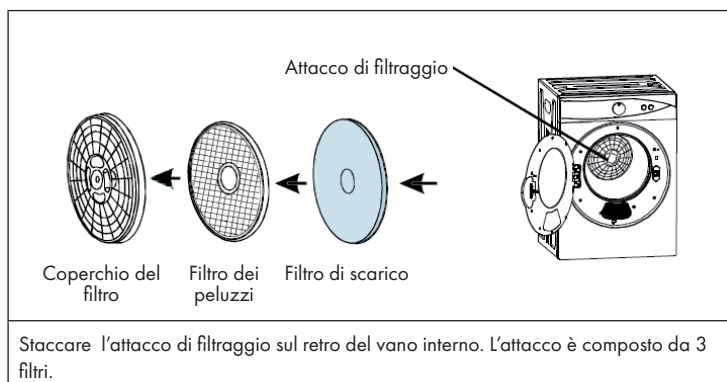
Dopo aver impostato calore e timer, premere Start per avviare il programma. Se si apre lo sportello o c'è un blackout durante l'asciugatura, il programma si interrompe. Chiudere lo sportello e premere di nuovo Start per riprendere il programma.

Nota: il tasto Start serve solo ad avviare l'asciugatrice. Se lo si preme durante l'asciugatura, il dispositivo non va in pausa. Per mettere in pausa l'asciugatrice, ruotare la manopola su Off.

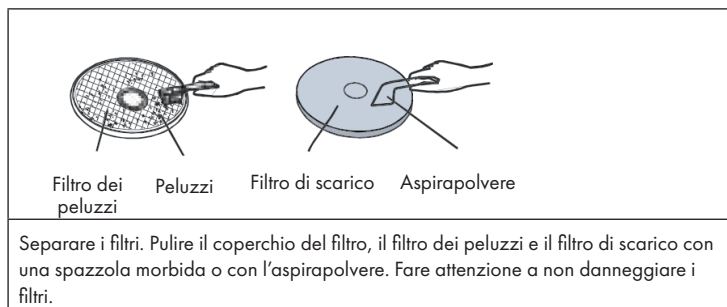
PULIZIA E MANUTENZIONE

Nota: staccare la spina prima della pulizia.

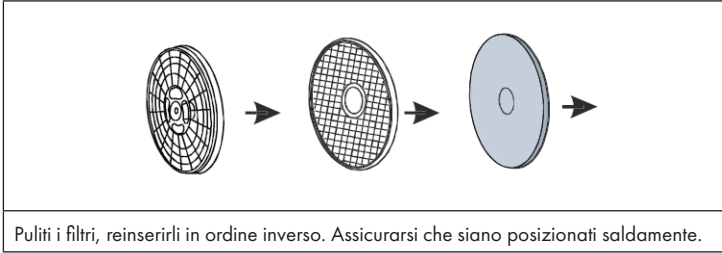
Togliere il filtro



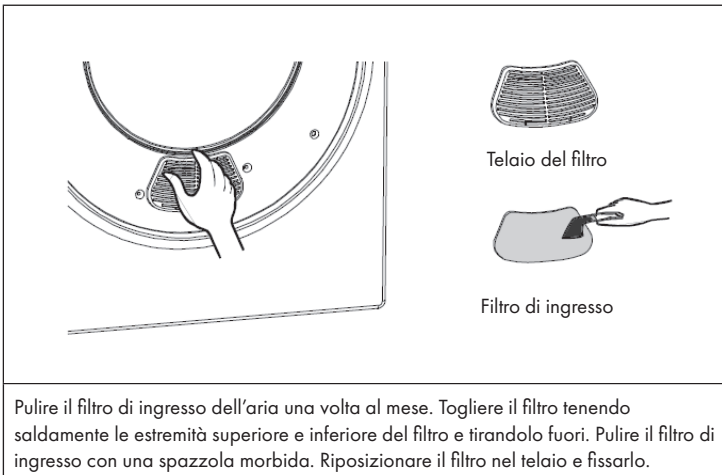
Pulizia del filtro



Inserire il filtro



Pulire il filtro dell'ingresso dell'aria



Pulire le superfici interne ed esterne

- Non pulire il dispositivo con acqua corrente.
- Non utilizzare solventi, diluenti o alcool per la pulizia.
- Pulire il tamburo solo con un panno umido, non usare detersivi spray. Pulire il tamburo prima di ogni utilizzo.
- Non utilizzare spugne o prodotti abrasivi per la pulizia, dato che danneggiano le superfici.

AVVISO DI SMALTIMENTO



Se nel proprio paese si applicano le regolamentazioni inerenti lo smaltimento di dispositivi elettrici ed elettronici, questo simbolo sul prodotto o sulla confezione segnala che questi prodotti non possono essere smaltiti con i rifiuti normali e devono essere portati a un punto di raccolta di dispositivi elettrici ed elettronici. Grazie al corretto smaltimento dei vecchi dispositivi si tutela il pianeta e la salute delle persone da possibili conseguenze negative. Informazioni riguardanti il riciclo e lo smaltimento di questi prodotti si ottengono presso l'amministrazione locale oppure il servizio di gestione dei rifiuti domestici.

PRODUTTORE E IMPORTATORE (UK)

Produttore:

Chal-Tec GmbH, Wallstraße 16, 10179 Berlino, Germania.

Importatore per la Gran Bretagna:

Berlin Brands Group UK Ltd

PO Box 1145

Oxford, OX1 9UW

United Kingdom



KLARSTEIN