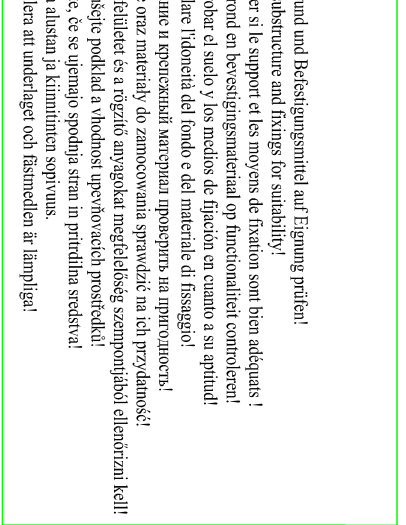
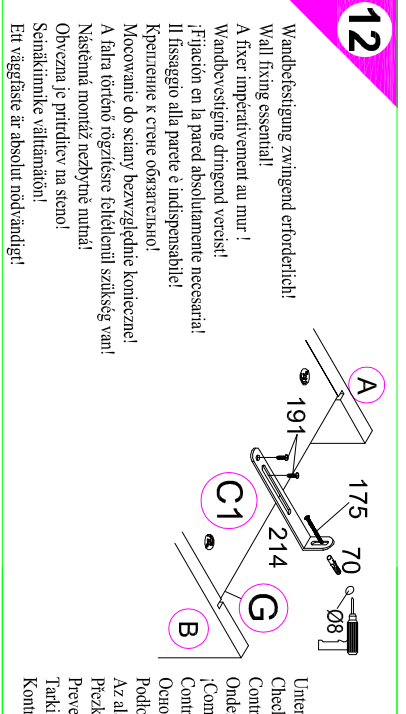
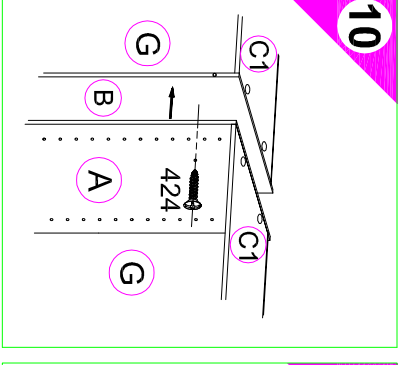
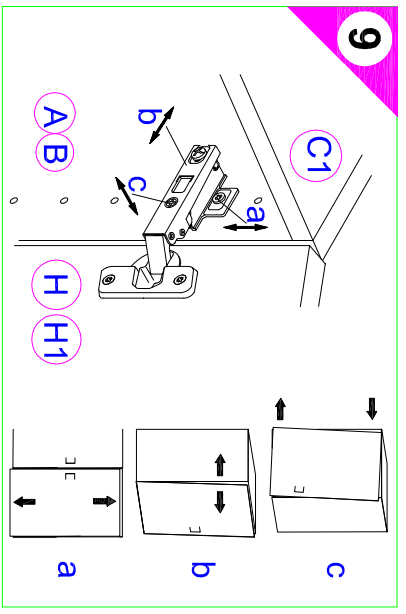
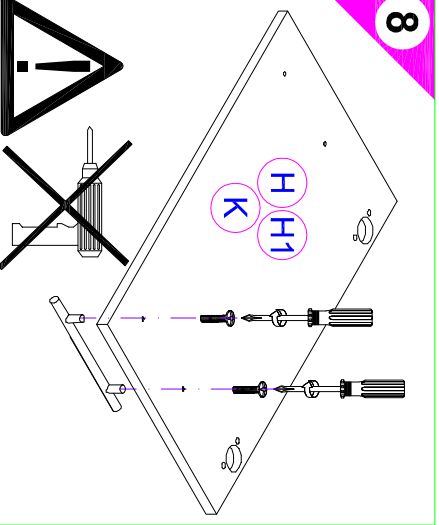
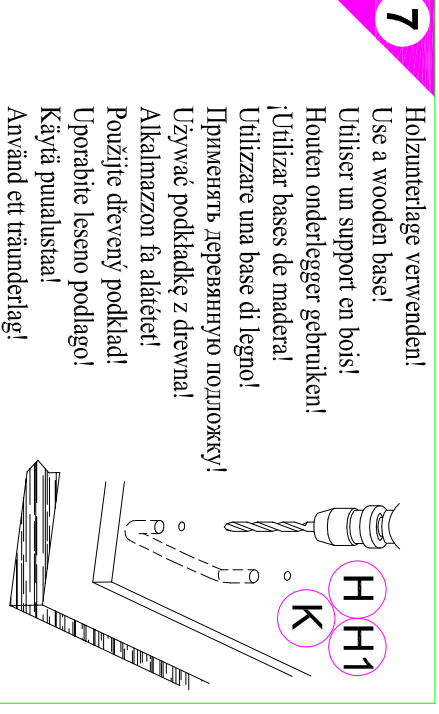
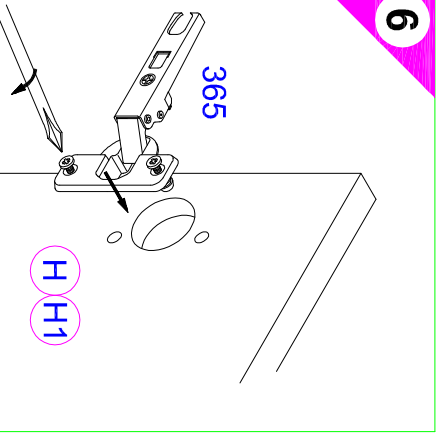
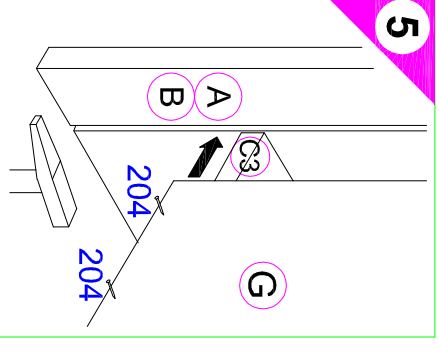
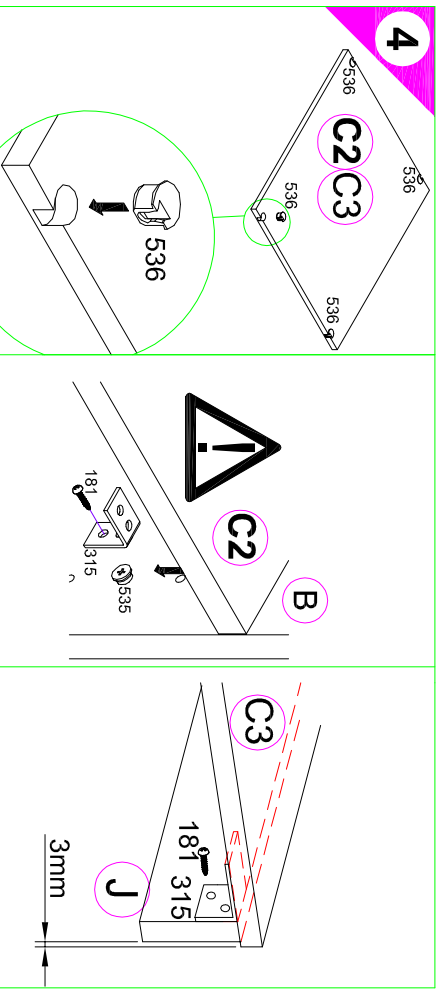
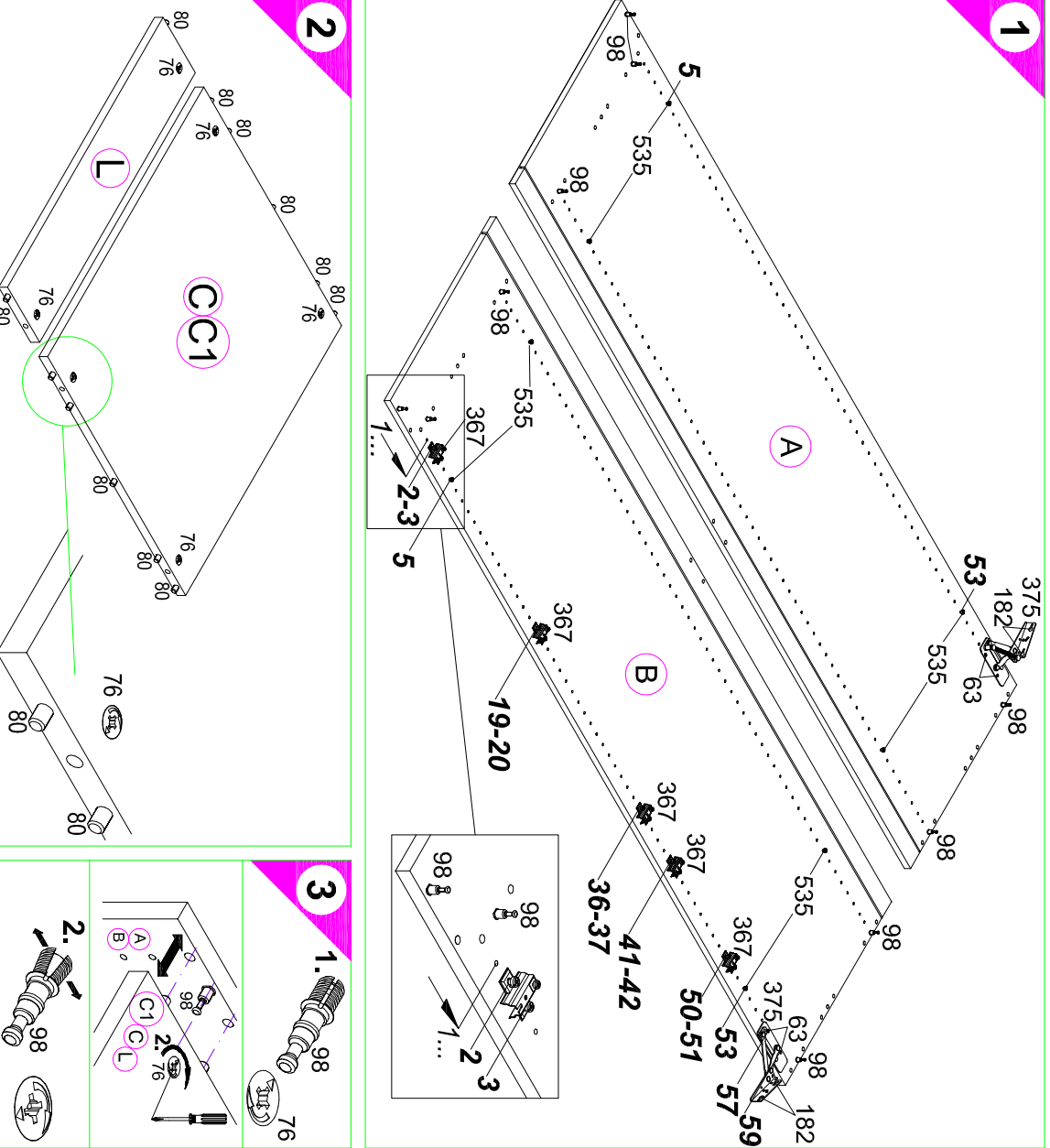
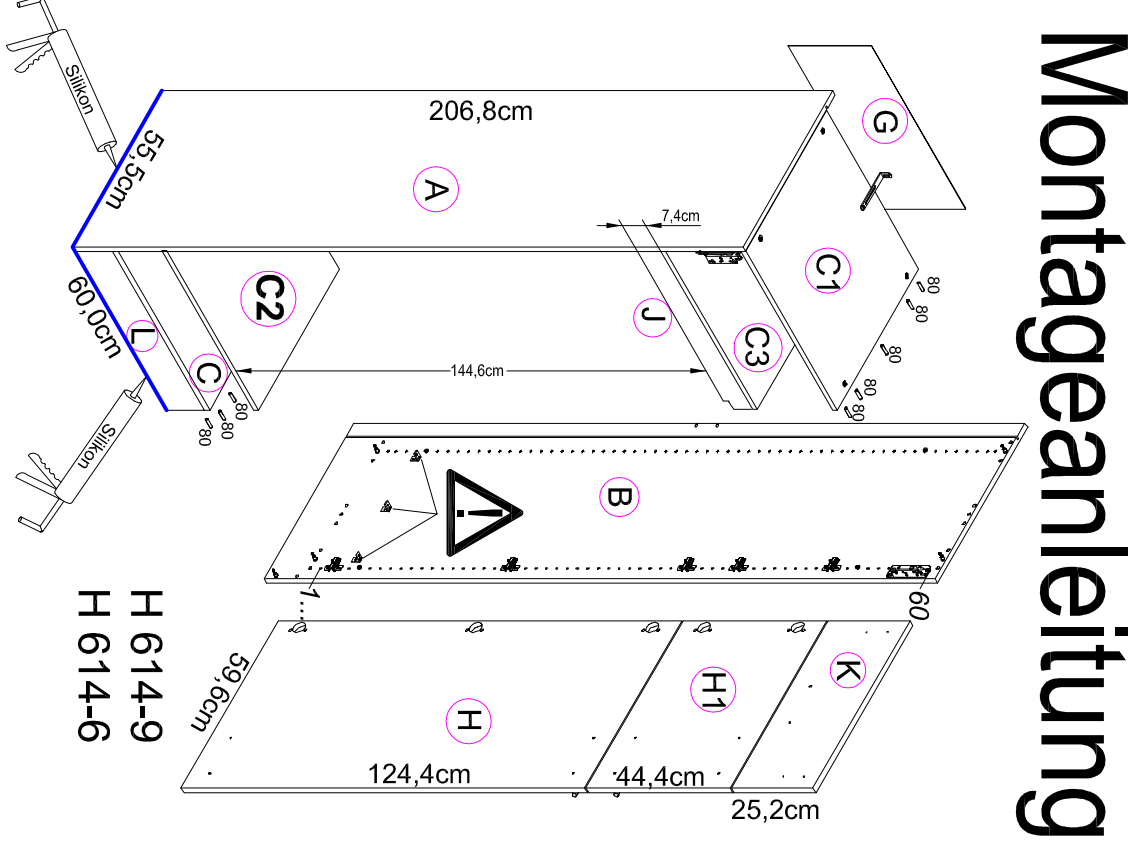


Montageanleitung

1 → 2 → 3 ...

- 1 10x Nr. 98
- 2 10x Nr. 76
- 3 10x Nr. 536
- 4 8x Nr. 536
- 5 20x Nr. 204
- 6 5x Nr. 365
- 7 1x Nr. 70
- 8 6x Nr. 315
- 9 12x 3,5x15 Nr. 181
- 10 3x 4x30 Nr. 424
- 11 1x Nr. 175
- 12 1x Nr. 214
- 13 2x 4,5x15 Nr. 191
- 14 2x 4,5x15 Nr. 191
- 15 1x Nr. 375
- 16 1x Nr. 375
- 17 1x Nr. 375
- 18 4x 3,6x11 Nr. 63
- 19 4x 4x15 Nr. 182
- 20 22x Ø8x30 Nr. 80
- 21 5x Nr. 535
- 22 1x Nr. 367
- 23 1x Nr. 375
- 24 4x 3,6x11 Nr. 63
- 25 4x 4x15 Nr. 182

Service-Hotline
01805-678101
0,14€ pro Minute
++49 für Österreich
Auslandstafel pro Minute
service@opfit.de
voor Nederland en België
00800-40119350
benelux@opfitr.de



Ersatzteile/Spare parts/pièces de rechange/Reserveonderdelen/Piezas de recambio/Ricambi/Запасные части/Części zamiennic/pótkalkatrészek/Náhradní části/Nadomestni deli/varaosad/reservedelar
60cm H614-9 A E961011 B E961012 C E954223 C1 E954223 C2 E950223 C3 E950223 G E970086 H E940600 H1 E940606 J E940752 K E940618 L E970973
60cm H614-6 A E961011 B E961012 C E954223 C1 E954223 C2 E950223 C3 E950223 G E970086 H E980600 H1 E980606 J E940752 K E980618 L E970973
500662.2A 08/12 sl

SERVICEKARTE

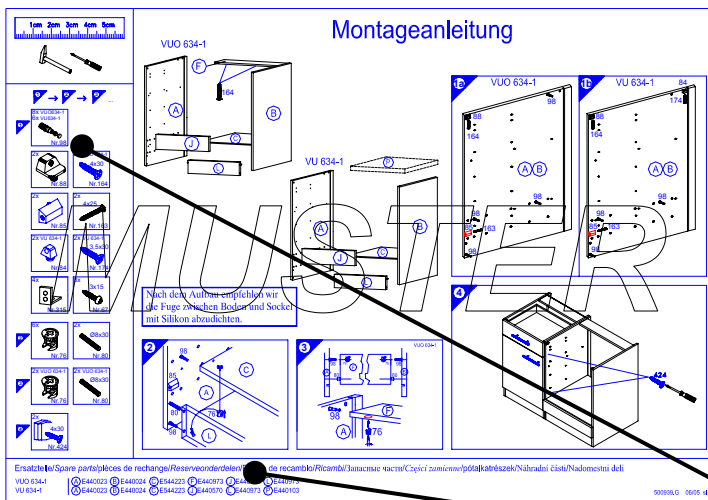
VH

Liebe Kundin, lieber Kunde,

obwohl wir unsere Möbel vor der Auslieferung einer eingehenden Endkontrolle unterziehen, kann es vorkommen, dass einmal ein Zubehörteil fehlt oder während des Transports beschädigt wird. Senden sie den Artikel bitte nicht zurück, sondern fordern sie einfach Ersatz für das Einzelteil bei unserer Kundenhotline an. Die Telefonnummern finden sie auf den Serviceseiten im Katalog.

Bitte benennen sie die Teile wie sie auf ihrer Aufbauanleitung angegeben sind. Fügen sie auch **Artikelnummer, Modellnamen und Farbnummer** bei. **Siehe Beispiel.**

Wir werden ihre Anforderung sofort bearbeiten und ihnen das Ersatzteil umgehend zusenden.



Muster - Bestellung		
Artikelnummer	123 456	
Modellname	Unterschrank VU634	
Farbe	TA 01	
Benötigte Ersatzteile:		
Bezeichnung	Nr.	Anzahl
Beschlagteil	98	2
Teil B	E 440 023	1

Bitte entnehmen sie die notwendige Ersatzteilnummer der Aufbauanleitung die zum Möbel gehört!

Kundendaten	
Kundennummer	
Name	
Vorname	
Strasse	
Haus-Nr.	
PLZ	
Ort	
Rechnungsdatum	
Tel. für Rückfragen	
Notizen:	

Ersatzteilbestellung		
Artikelnummer		
Modellname		
Farbe		
Benötigte Ersatzteile:		
Bezeichnung	Nr.	Anzahl
Grund der Ersatzteilanforderung:		