

LATIGO V

XXL

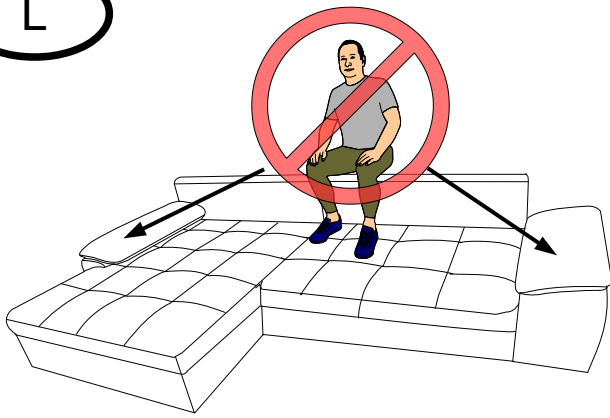
8241/2300  
2100/8242

F

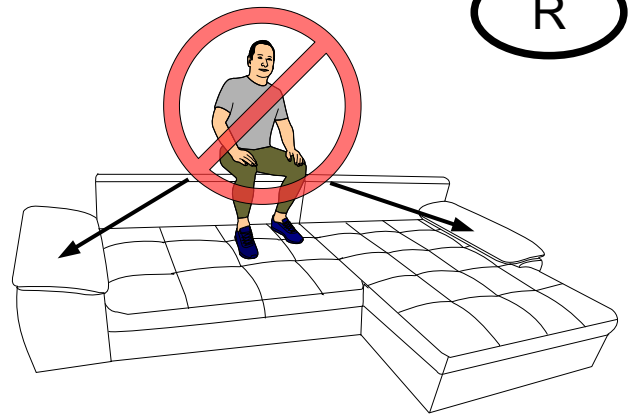
201001

- |           |  |           |   |
|-----------|--|-----------|---|
| <b>D</b>  | MONTAGEANLEITUNG<br>BEDIENUNGSANLEITUNG                | <b>GB</b> | ASSEMBLY INSTRUCTIONS<br>INSTRUCTION MANUAL         |
| <b>NL</b> | HANDLEIDING VOOR DE MONTAGE<br>GEBRUIKSAANWIJZING      | <b>PL</b> | INSTRUKCJA MONTAŻU<br>INSTRUKCJA OBSŁUGI            |
| <b>TR</b> | MONTAJ TALIMATI<br>KULLANIM KLAVUZU                    | <b>RU</b> | ИНСТРУКЦИЯ ПО МОНТАЖУ<br>ИНСТРУКЦИЯ ПО ЭКСПЛУАТАЦИИ |
| <b>RO</b> | INSTRUCȚIUNI DE INSTALARE<br>INSTRUCȚIUNI DE UTILIZARE | <b>IT</b> | ISTRUZIONI DI MONTAGGIO<br>MANUALE DI ISTRUZIONI    |
| <b>FR</b> | NOTICE DE MONTAGE<br>MANUEL INSTRUCTIONS               | <b>SK</b> | MONTÁŽNY NÁVOD<br>NÁVOD NA POUŽITIE                 |
| <b>HU</b> | KÖZGYŰLÉS UTASÍTÁSOK<br>KEZELÉSI UTASÍTÁS              | <b>CZ</b> | MONTÁŽNÍ NÁVOD<br>NÁVOD K POUŽITÍ                   |
| <b>SI</b> | NAVODILA ZA MONTAŽO<br>NAVODILA ZA UPORABO             | <b>PT</b> | INSTRUÇÕES DE MONTAGEM<br>MANUAL DO USUÁRIO         |
| <b>ES</b> | INSTRUCCIONES DE MONTAJE<br>MANUAL DEL USUARIO         | <b>HR</b> | UPUTE ZA MONTAŽU<br>UPUTE ZA UPOTREBU               |

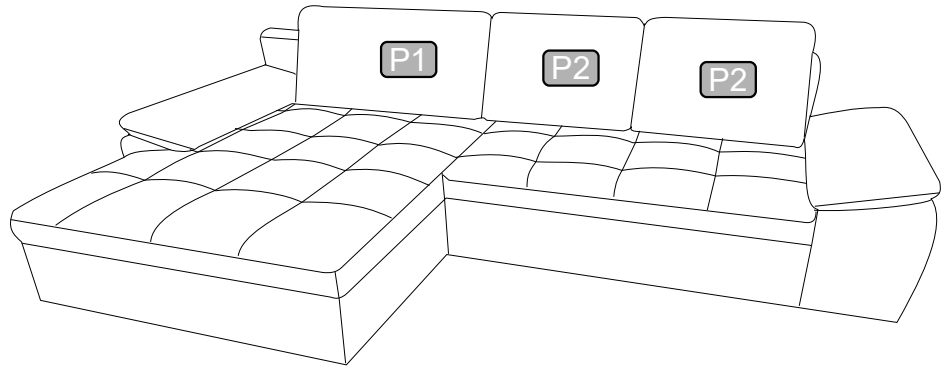
L



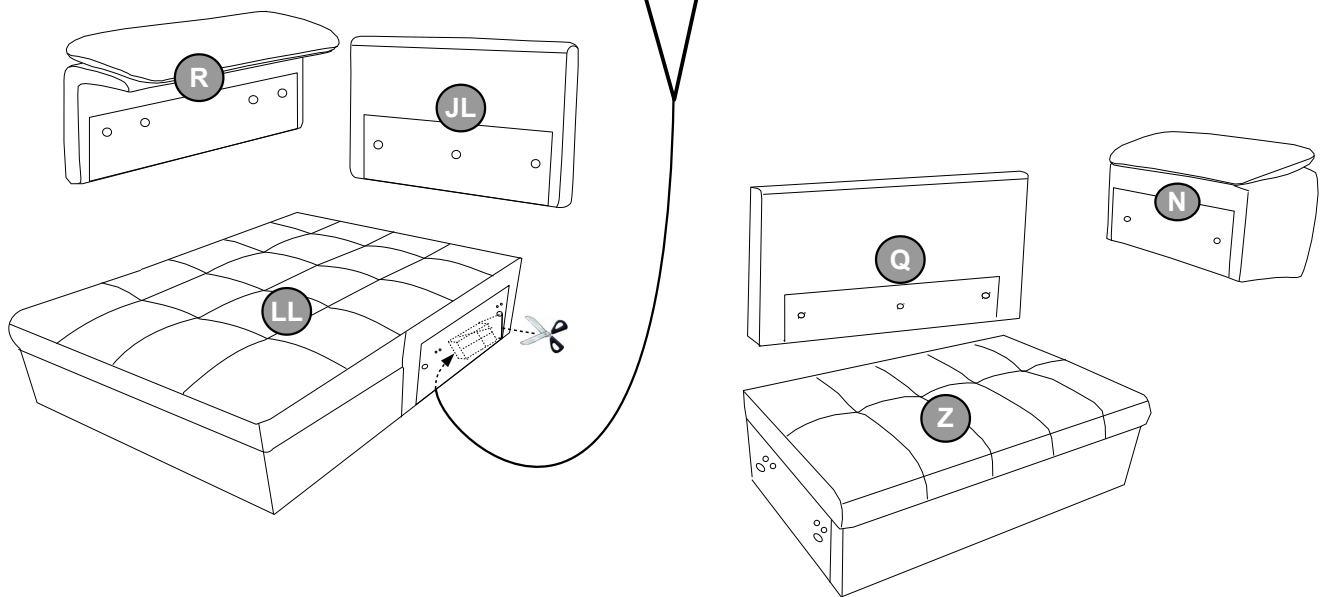
R








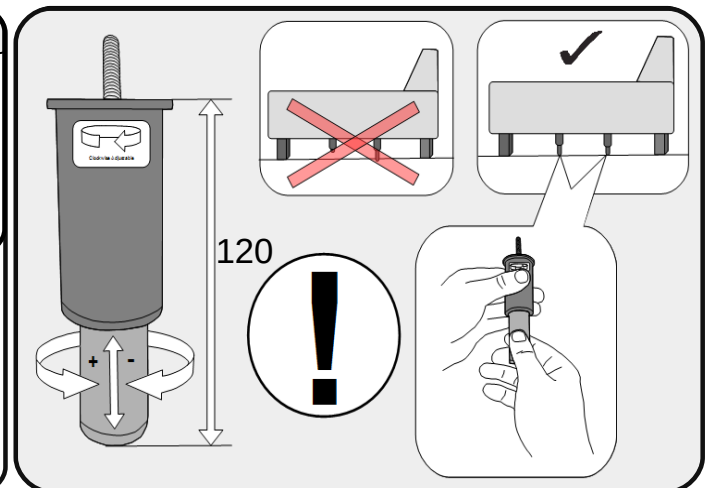
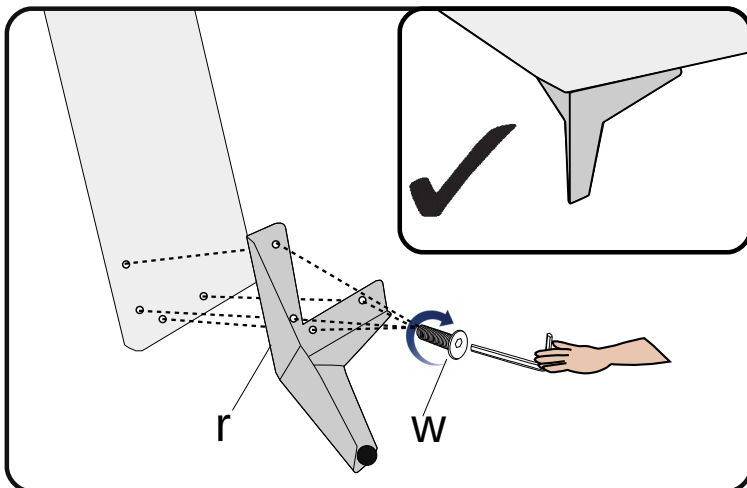
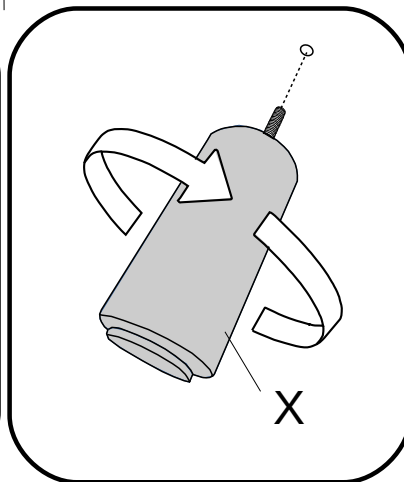
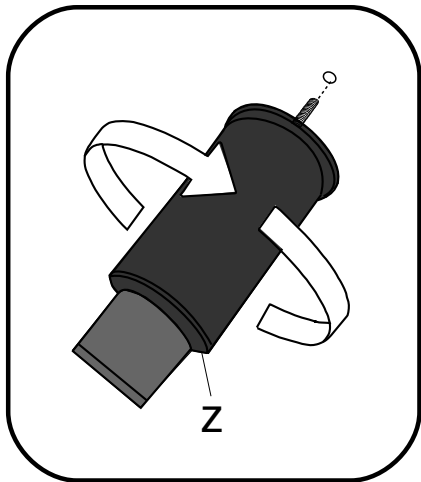
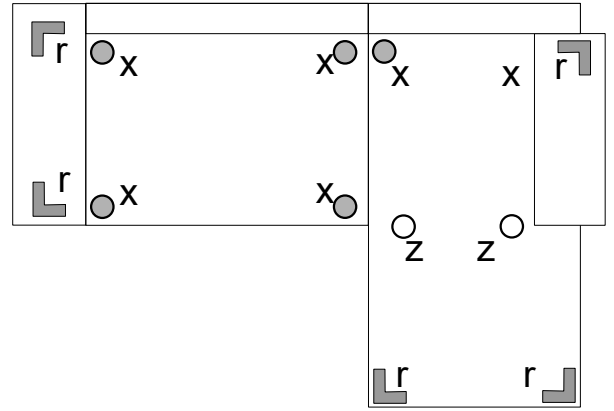
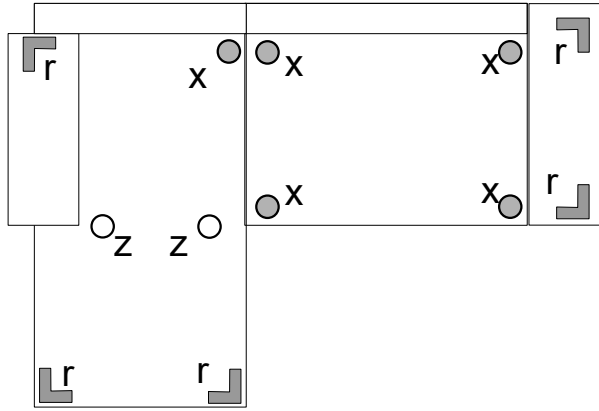
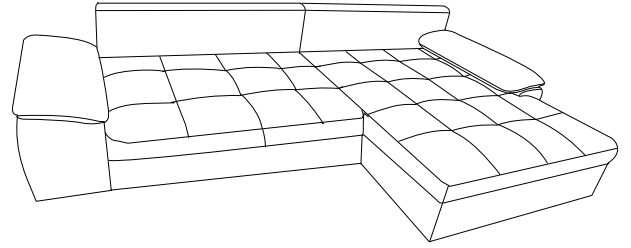
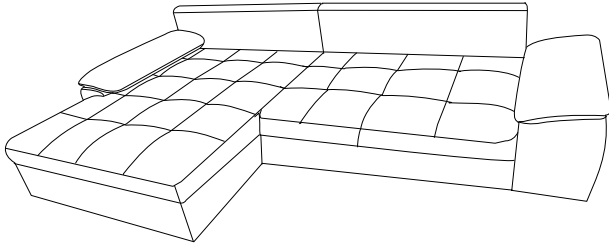
- P1** X1
- P2** X2

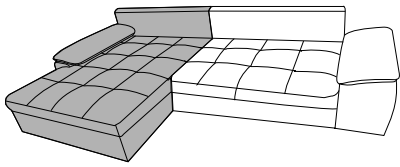


|                           |                          |                            |                          |                           |                          |      |
|---------------------------|--------------------------|----------------------------|--------------------------|---------------------------|--------------------------|------|
| <b>a</b><br><br>X4        | <b>x</b> H-120<br><br>X5 | <b>z</b> H-120<br><br>X2   | <b>r</b> H-120<br><br>X5 | <b>w</b> M6*25<br><br>X20 | <b>i</b> L4<br><br>X1    | [mm] |
| <b>b</b> M8*90<br><br>X10 | <b>c</b> M8<br><br>X10   | <b>d</b> M10*30<br><br>X10 | <b>m</b> M8<br><br>X10   | <b>e</b> M6*35<br><br>X4  | <b>i</b> M6*20<br><br>X4 |      |



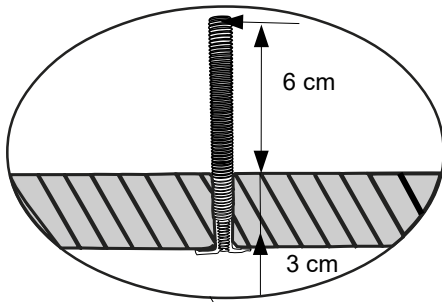
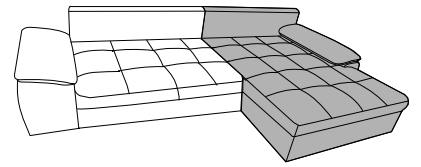
|  |  |  |   |   |
|--|--|--|---|---|
| <b>X</b> H-120<br><br>X5 | <b>Z</b> H-120<br><br>X2 | <b>r</b> H-120<br><br>X5 | <b>W</b> M6*25<br><br>X20 | <b>i</b> L4<br><br>X1 |
|--|--|--|---|---|



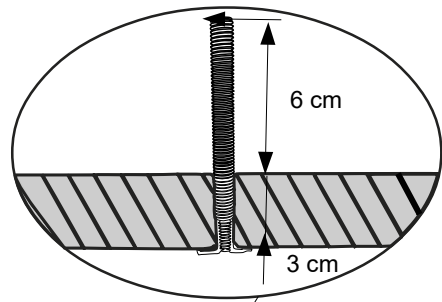


L

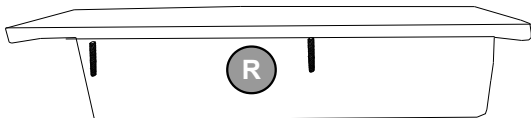
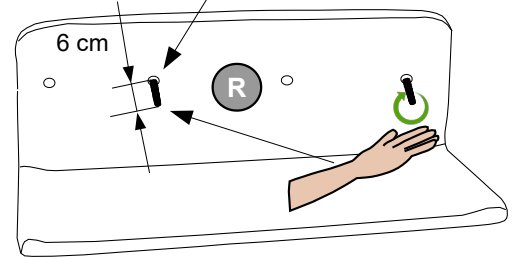
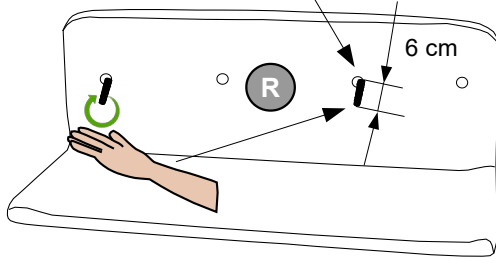
R



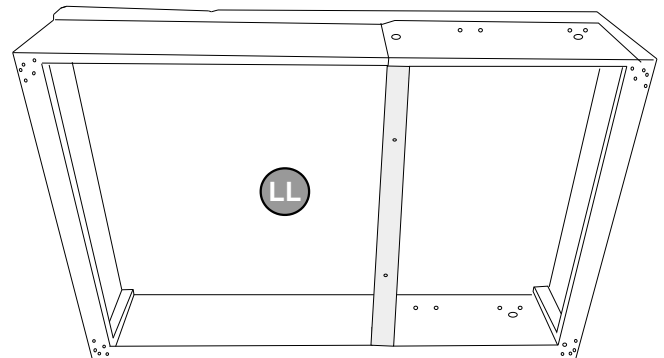
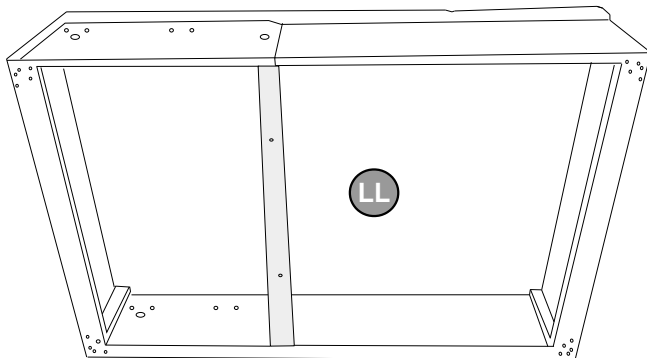
**b** M8\*90  
X2



1



2



**c** M8



X2

**m** M8



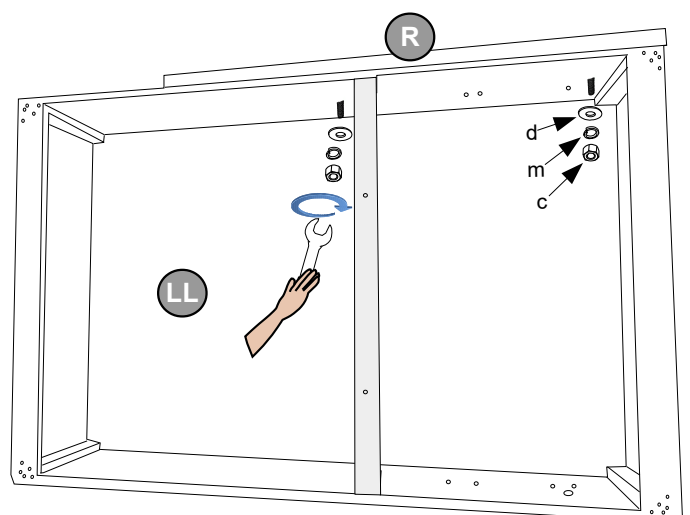
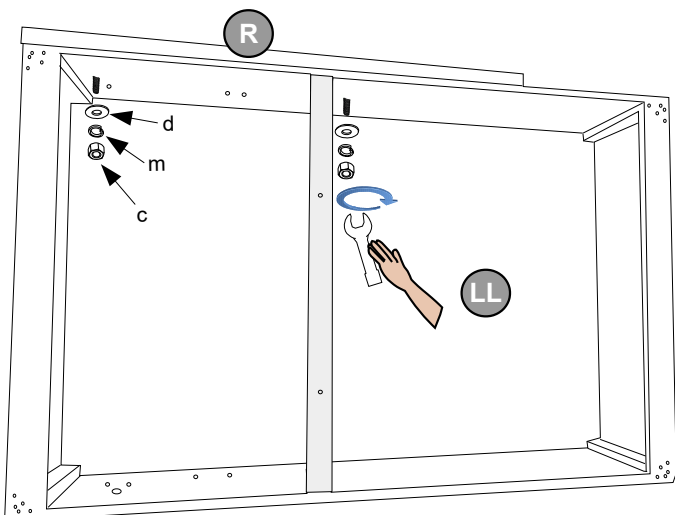
X2

**d** M10\*30

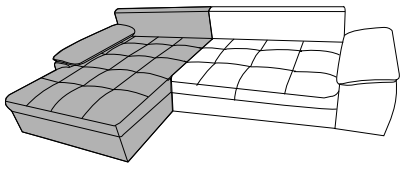


X2

3

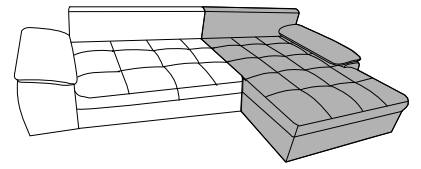



4



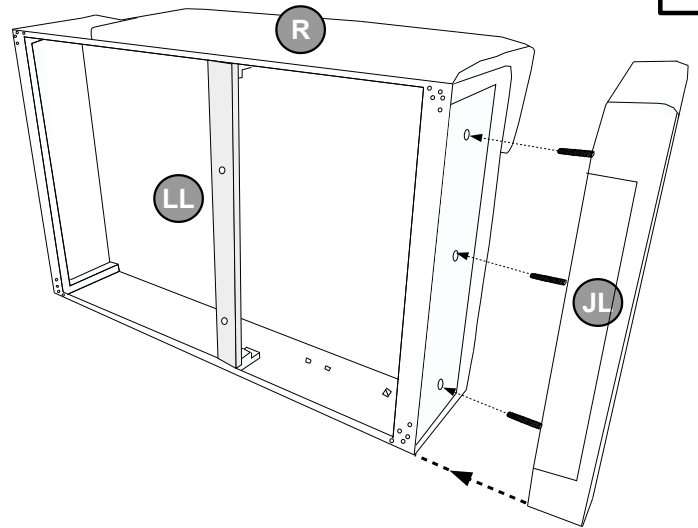
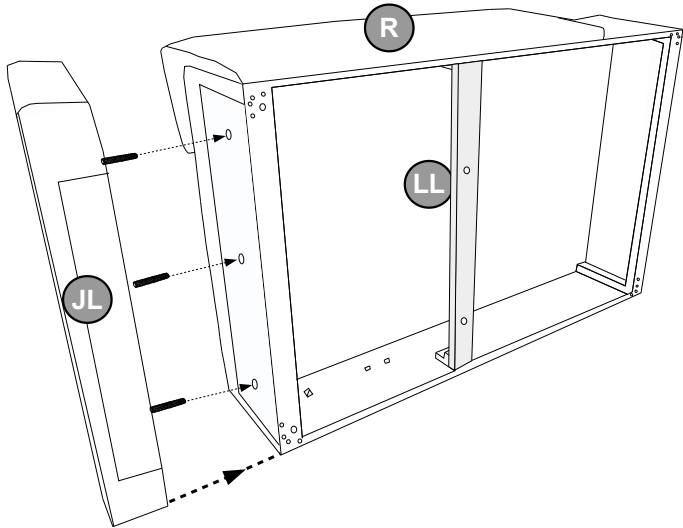
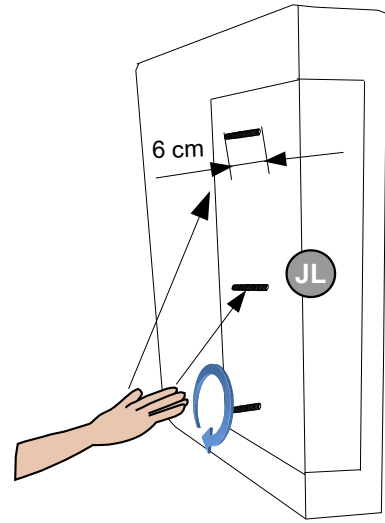
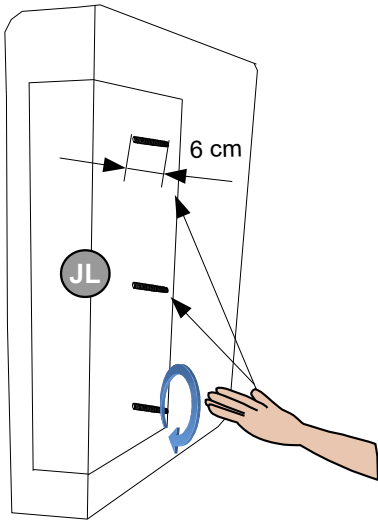
L

R

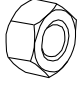



**b** M8\*90  
  
X3


4



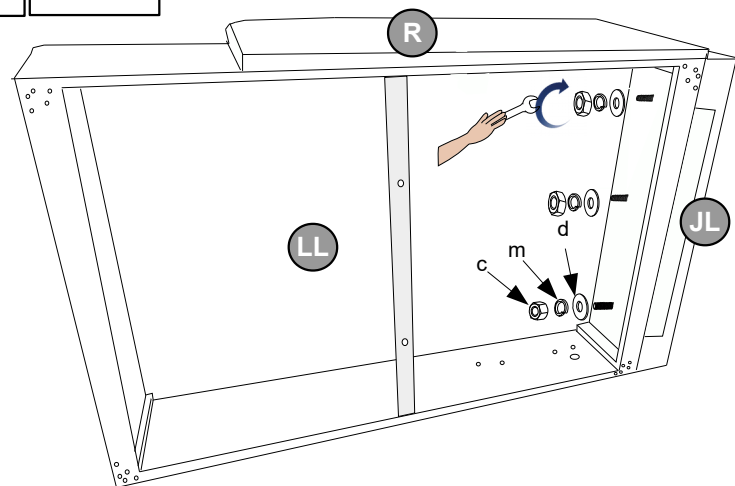
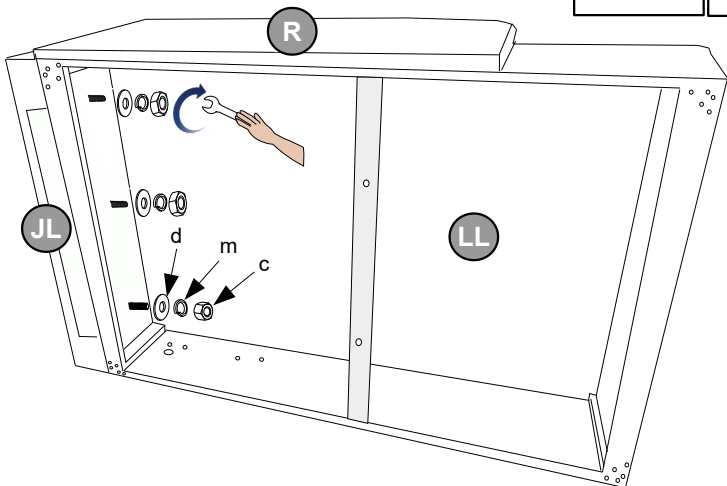
5

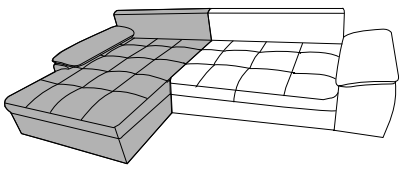
**c** M8  
  
X3

**m** M8  
  
X3

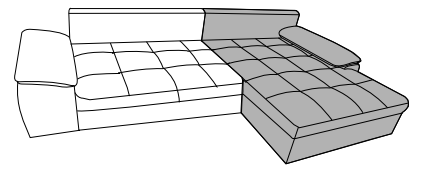
**d** M10\*30  
  
X3

6





L



R

e M6\*35



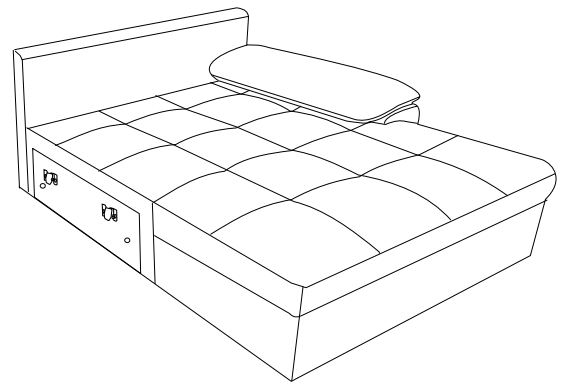
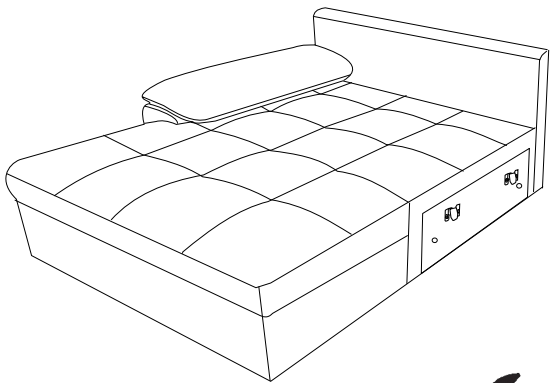
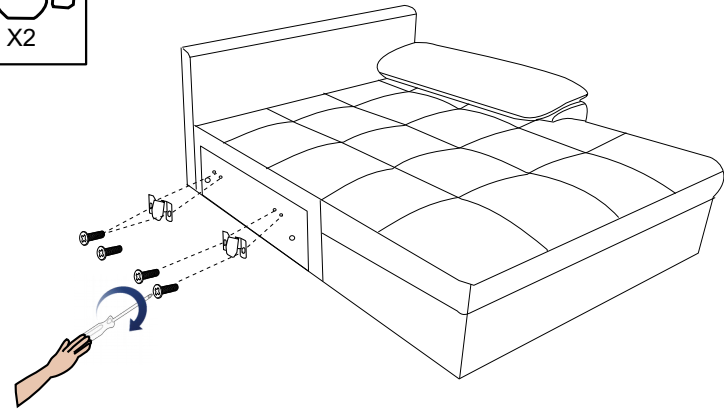
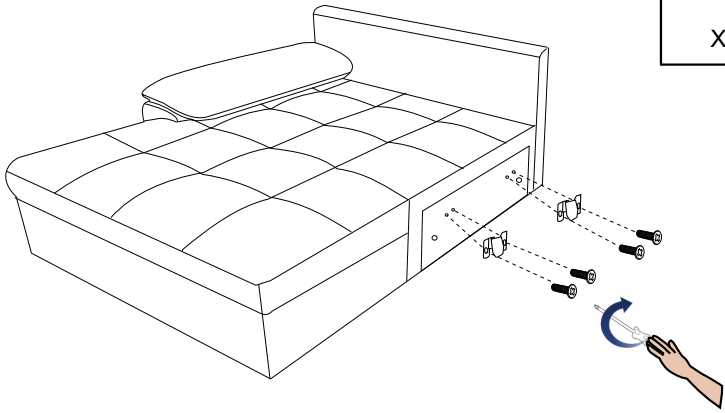
X4

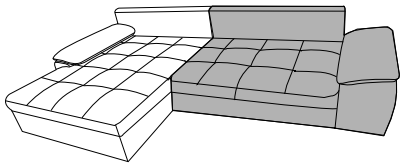
a



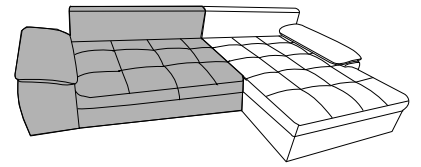
X2

7



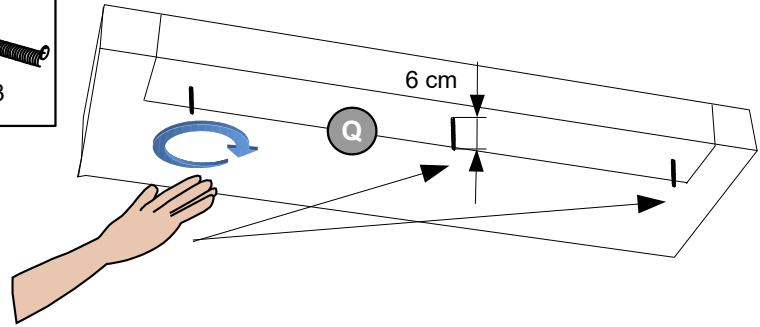
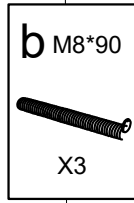
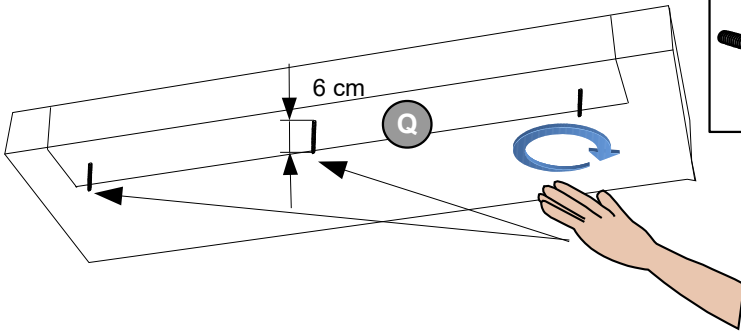


L

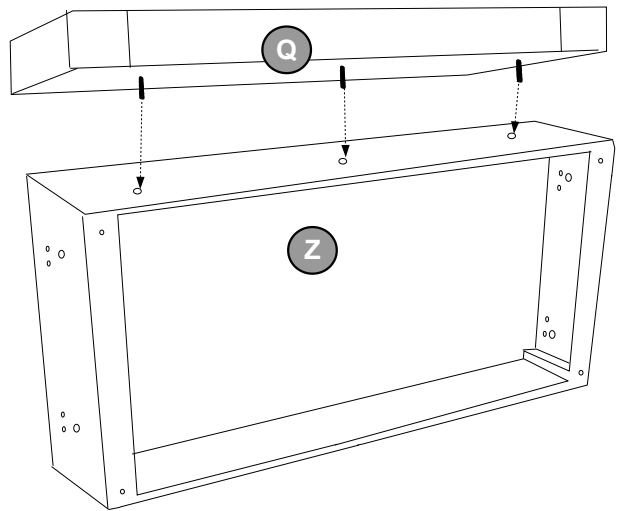
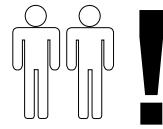
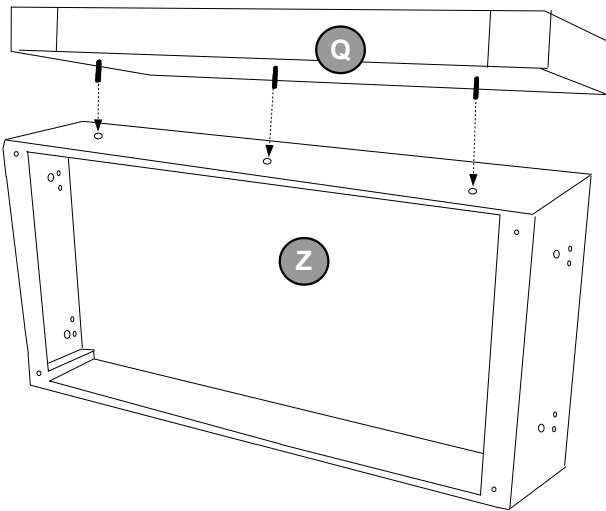
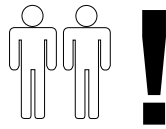


R

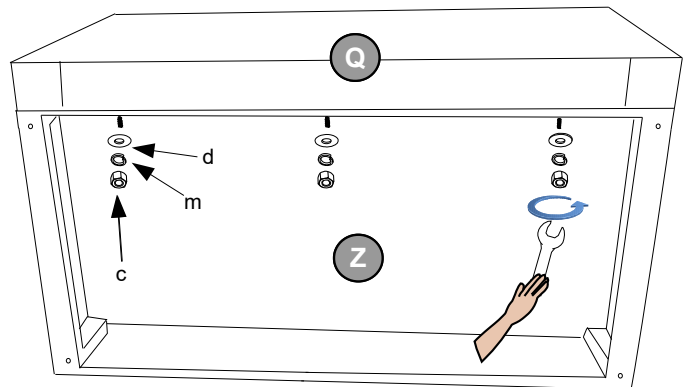
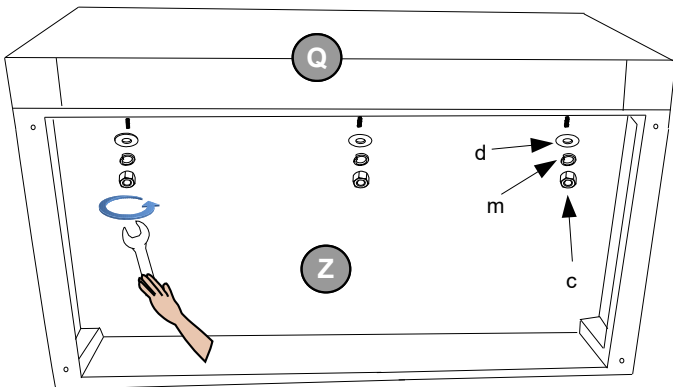
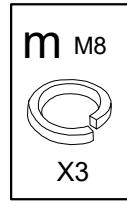
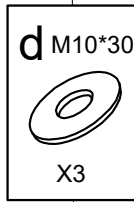
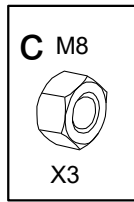
8



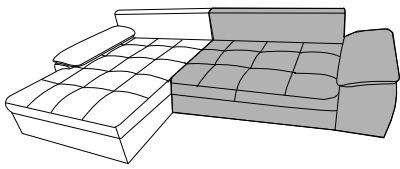
7



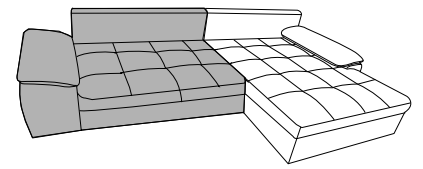
10



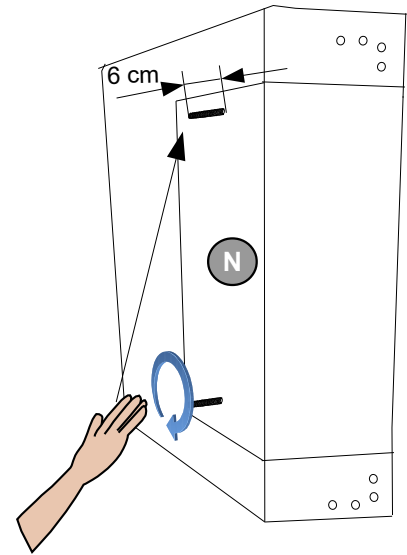
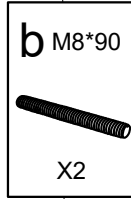
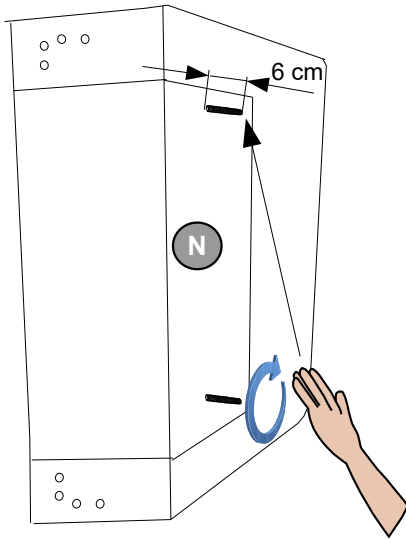
7



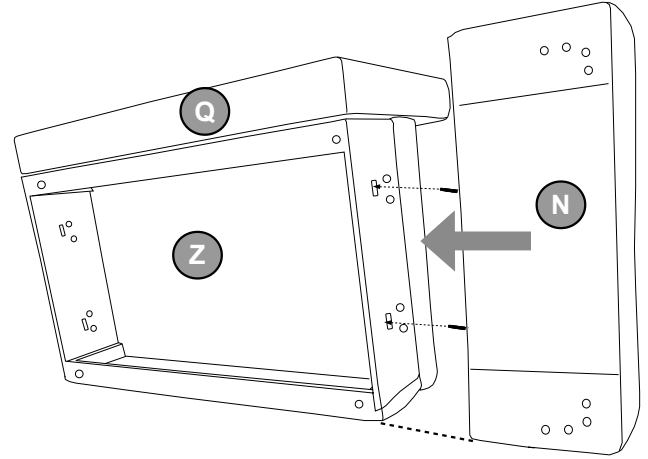
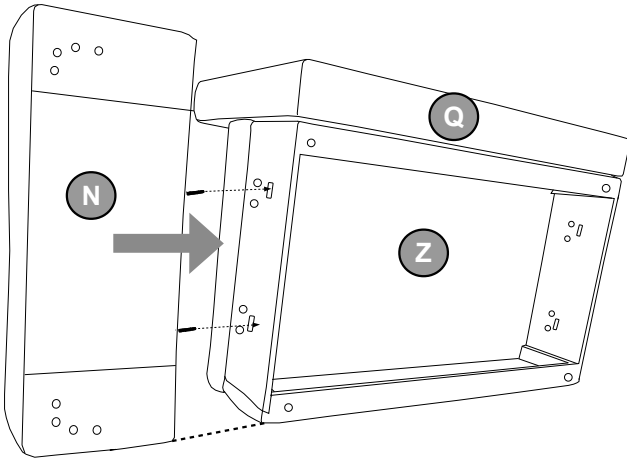
L



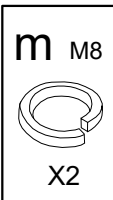
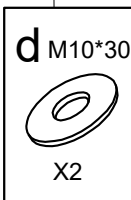
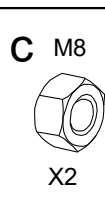
R



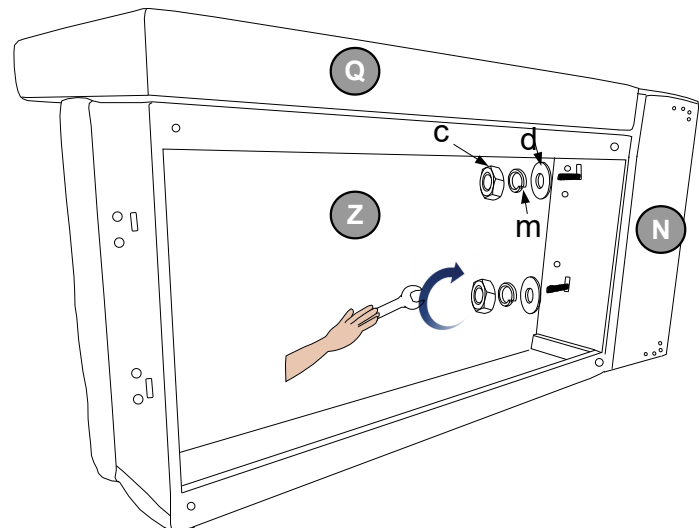
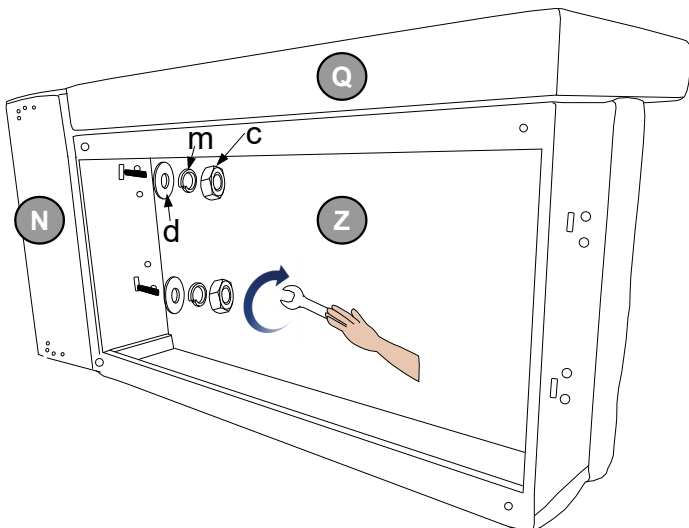
11



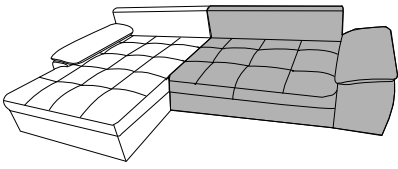
12



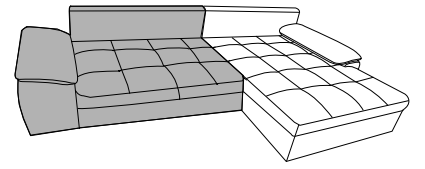
13





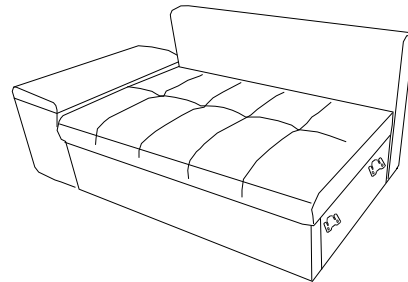
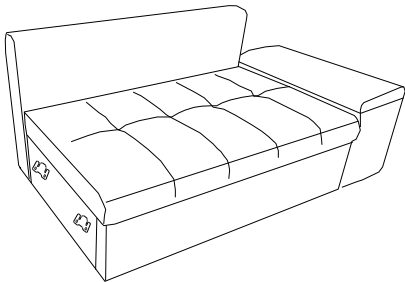
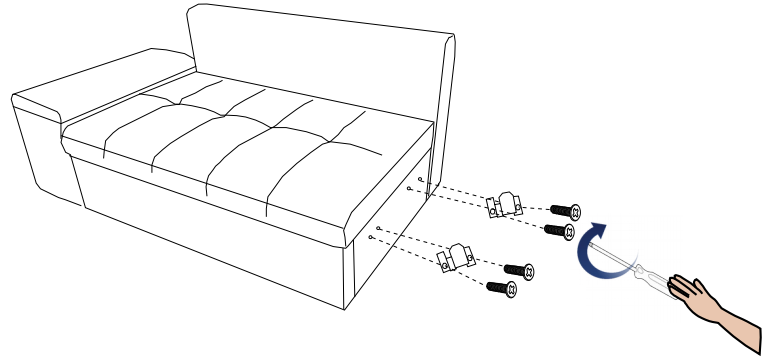
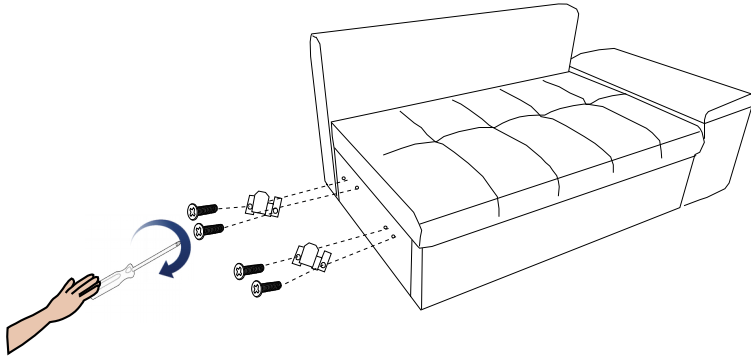
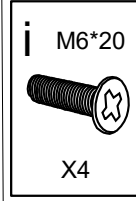
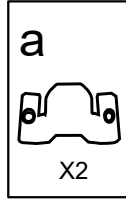


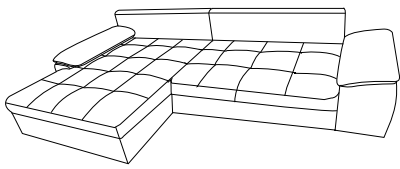
L



R

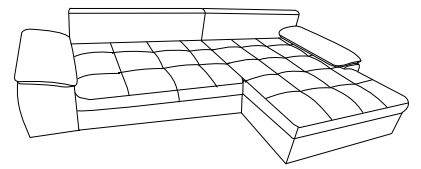
13



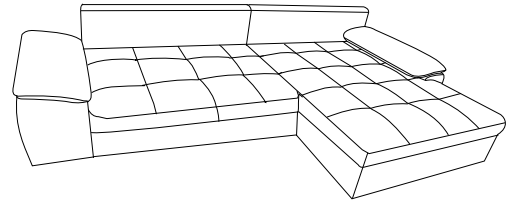
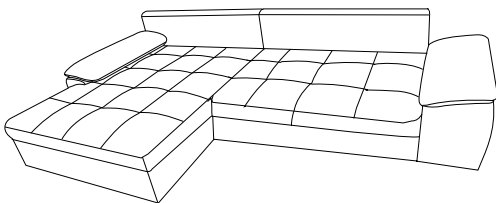
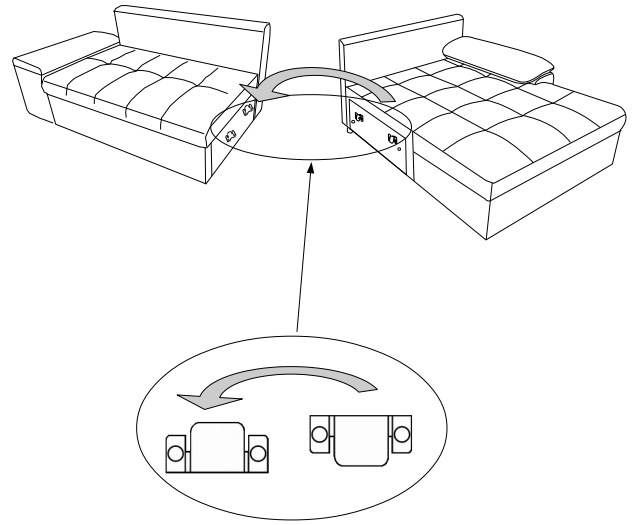
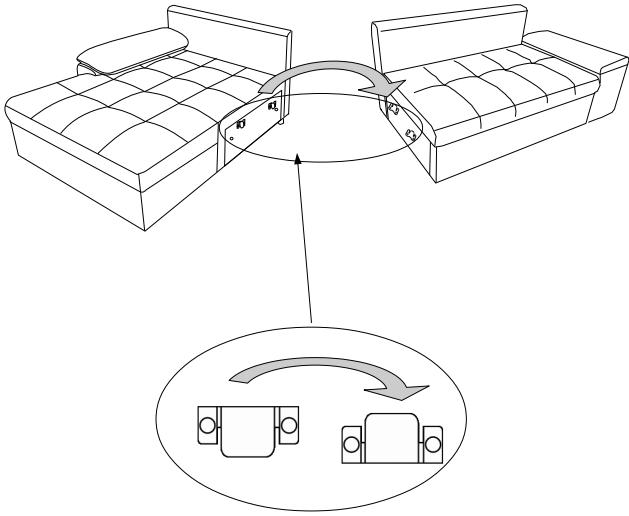


L

R




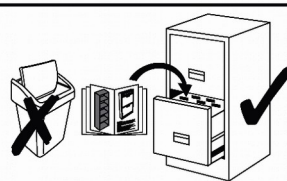
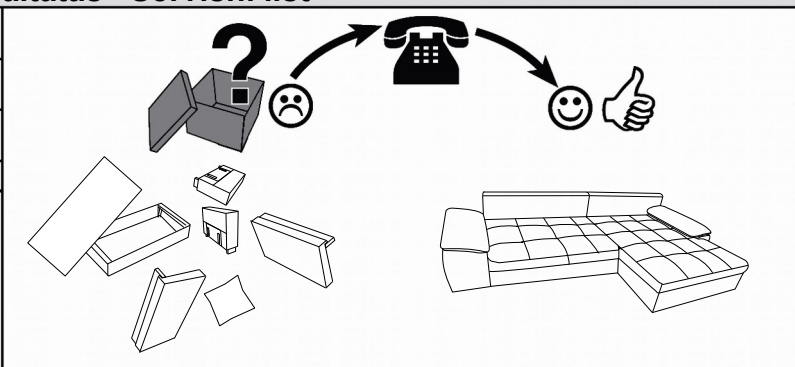
14



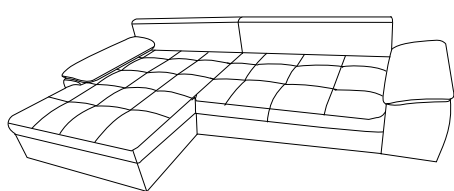
Name · Naam · Nazwa · Ísim · Название · Nume · Nome · Název · Názov ·  
 Název · Neve

**LATIGO V**

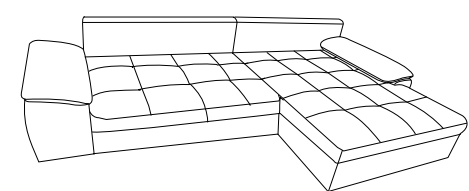
Typ · Type · Tip · Тип · Tipo · Típus


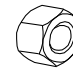














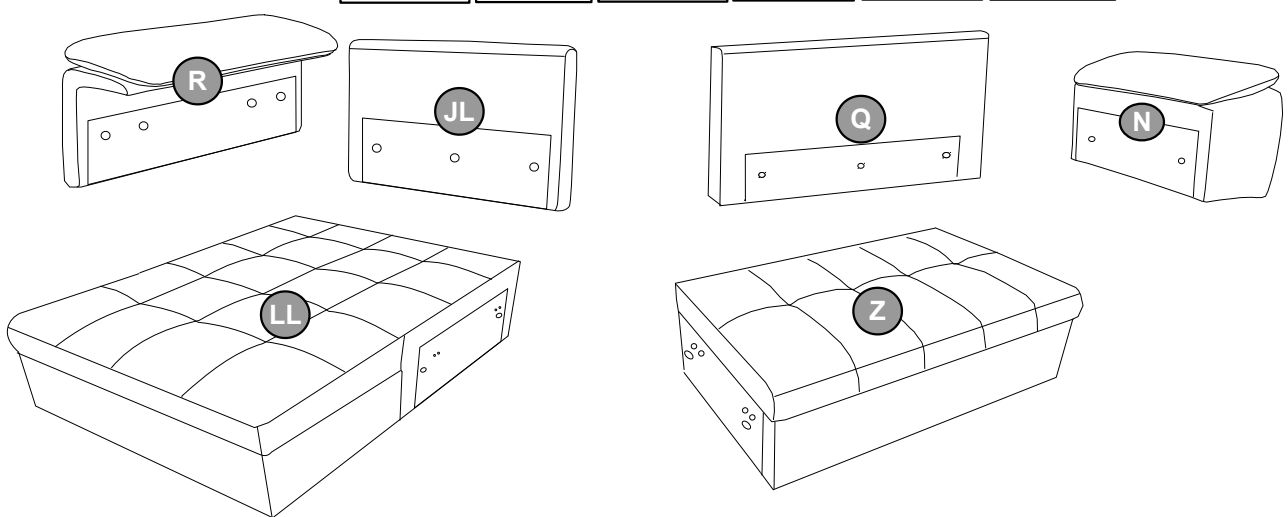
**L**



**R**



|   |   |   |  |   |  |
|---|---|---|--|---|--|
| <b>b</b> M8*90<br> | <b>c</b> M8<br>      | <b>d</b> M10*30<br>  | <b>e</b> M6*35<br>   | <b>m</b> M8<br>      | <b>i</b> M6*20 [mm]<br> |
| <b>a</b><br>     | <b>x</b> H-120<br> | <b>z</b> H-120<br> | <b>r</b> H-120<br> | <b>w</b> M6*25<br> | <b>i</b> L4<br>       |



**P1** X1

**P2** X2

