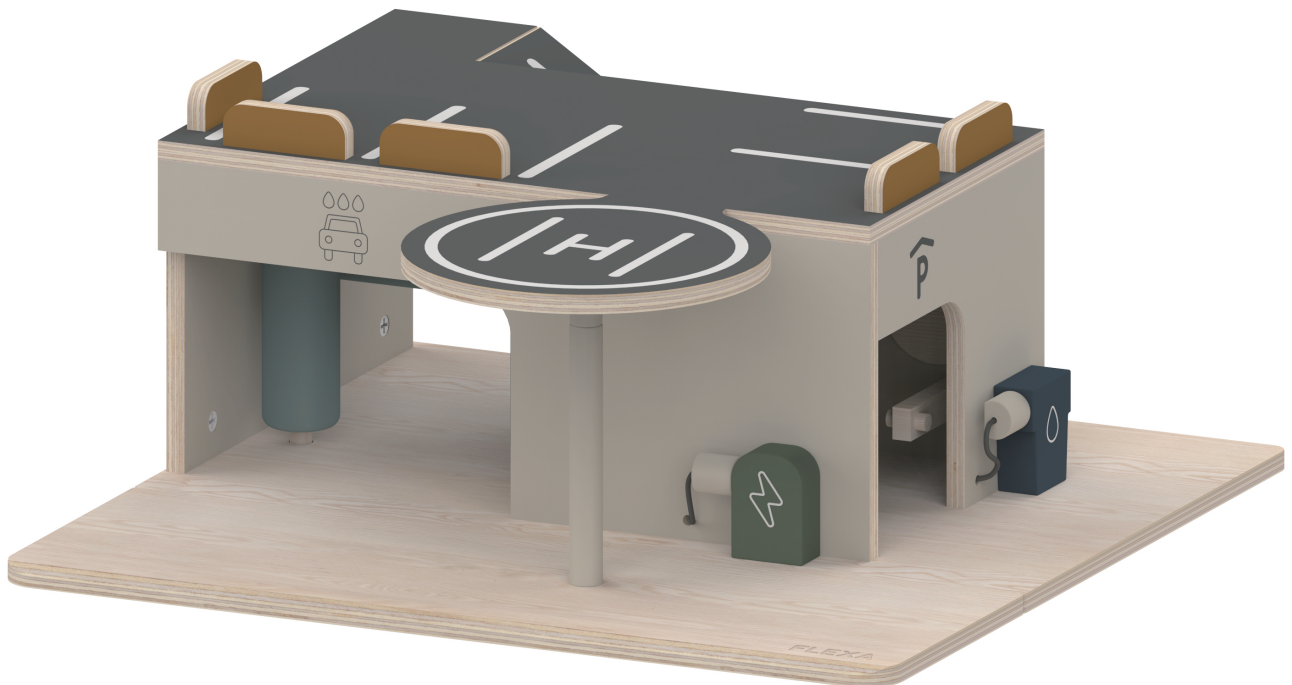


GARAGE

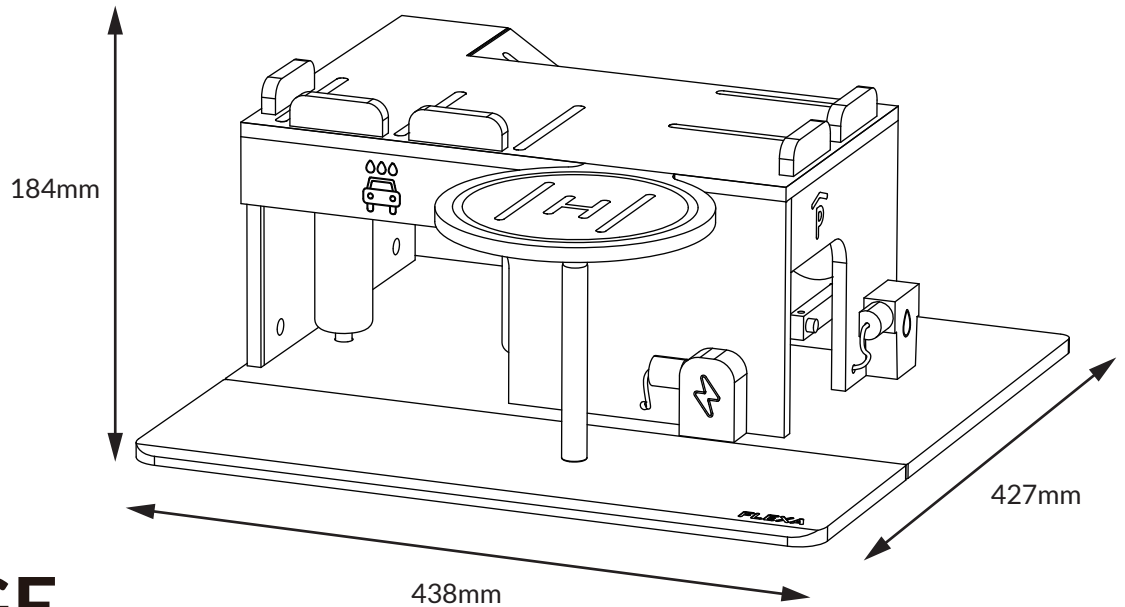
— Created by FLEXA —



88-19107-150

ASSEMBLY MANUAL

FLEXA®



GARAGE

88-19107-150

⚠ WARNING

This toy requires adult assembly. Unassembled, it contains potentially hazardous points and small parts. Please keep it out of baby's reach.

WARNUNG

Dieses Spielzeug muss von einem Erwachsenen zusammengebaut werden. Wenn es nicht zusammengebaut ist, enthält es potenzielle Gefahrstellen und Kleinteile. Bitte halten Sie es außerhalb der Reichweite von Babys.

MISE EN GARDE

Ce jouet doit être assemblé par un adulte. Lorsqu'il n'est pas assemblé, il contient des pièces pointues et des éléments de petite taille pouvant s'avérer dangereux. Veuillez le tenir hors de la portée d'un bébé.

WAARSCHUWING

Een volwassene moet dit speelgoed in elkaar zetten. Gedemonteerd heeft het punten en zijn er kleine onderdelen, die gevaar kunnen opleveren. Zorg dat baby's het niet kunnen pakken.

ADVARSEL

Dette legetøj skal samles af en voksen. Usamlet indeholder legetøjet potentielt skadelige dele og smådele. Opbevares utilgængeligt for børn under 3 år.

ADVERTENCIA

Este juguete requiere el montaje por parte de un adulto. Sin montar, contiene pequeñas piezas y puntos potencialmente peligrosos. Se debe mantener fuera del alcance del bebé.

ATTENZIONE

Questo giocattolo deve essere montato da un adulto. Quando è smontato, contiene componenti appuntiti e di piccole dimensioni potenzialmente pericolosi. Tenere lontano dalla portata dei bambini.

WARNING

这个玩具需要由成人组装。

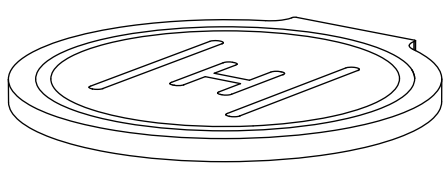
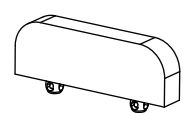
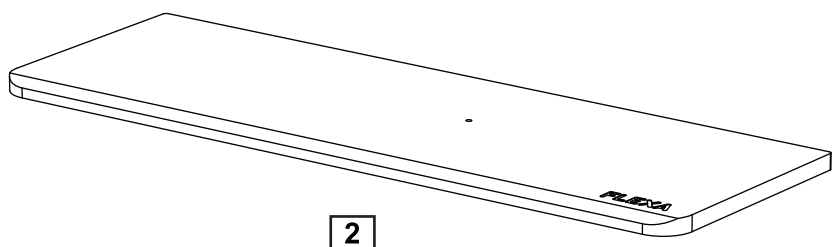
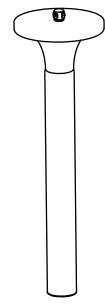
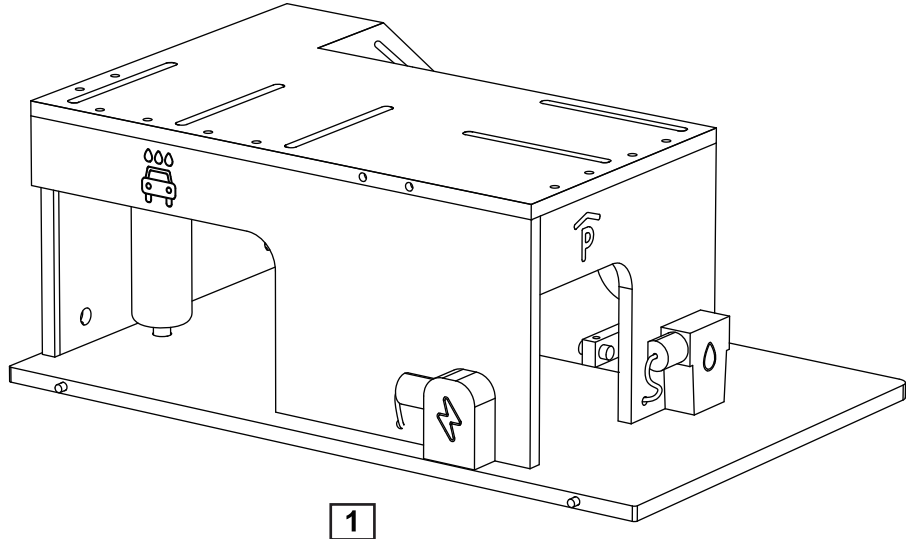
未组装时含有潜在的危险点和小零部件。

请置于宝宝触拿不到的地方。

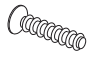
Manufactured by:
Flexa4Dreams A/S
Fredensgade 36
8600 Aarhus, Denmark
www.flexaworld.com



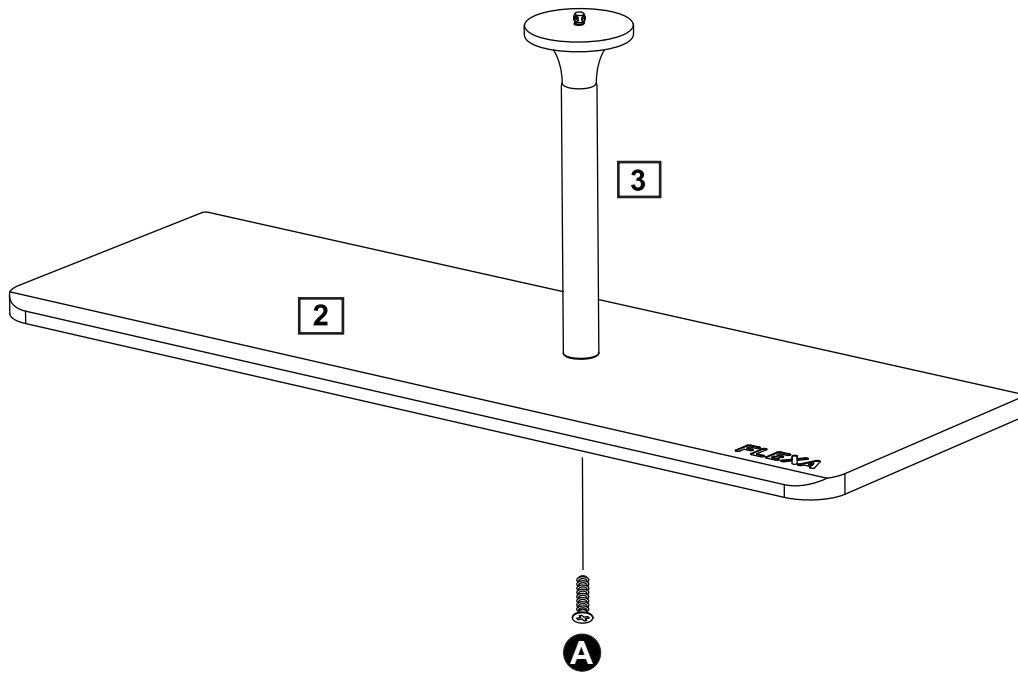
 **A** x1



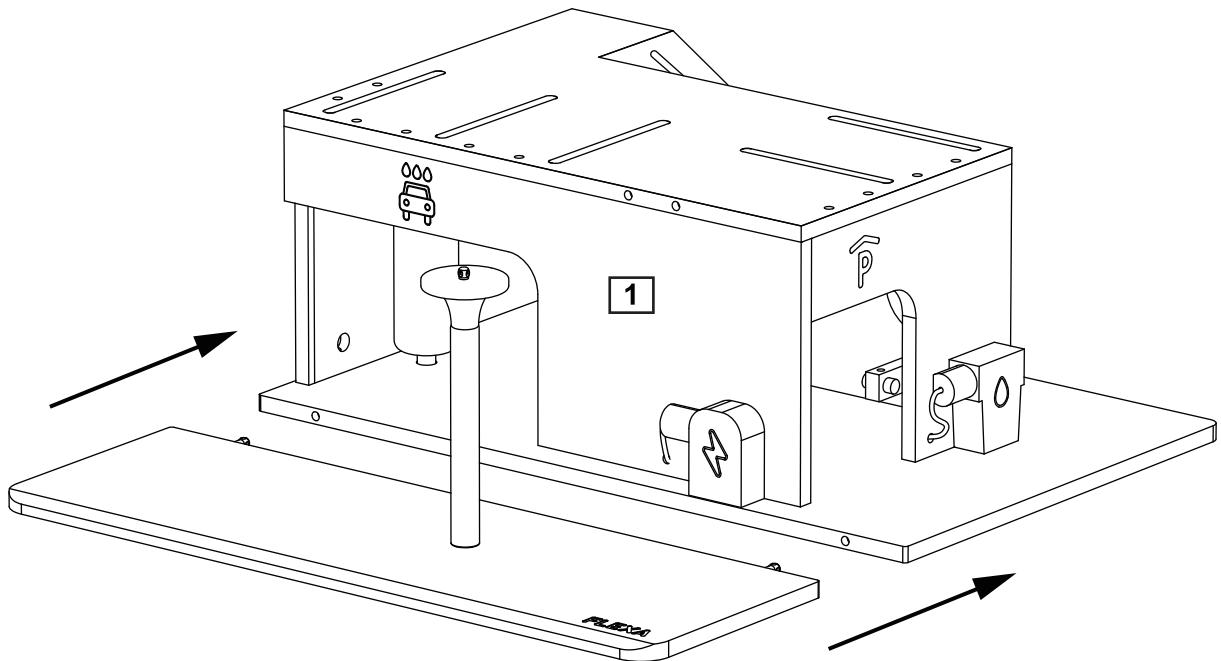
1



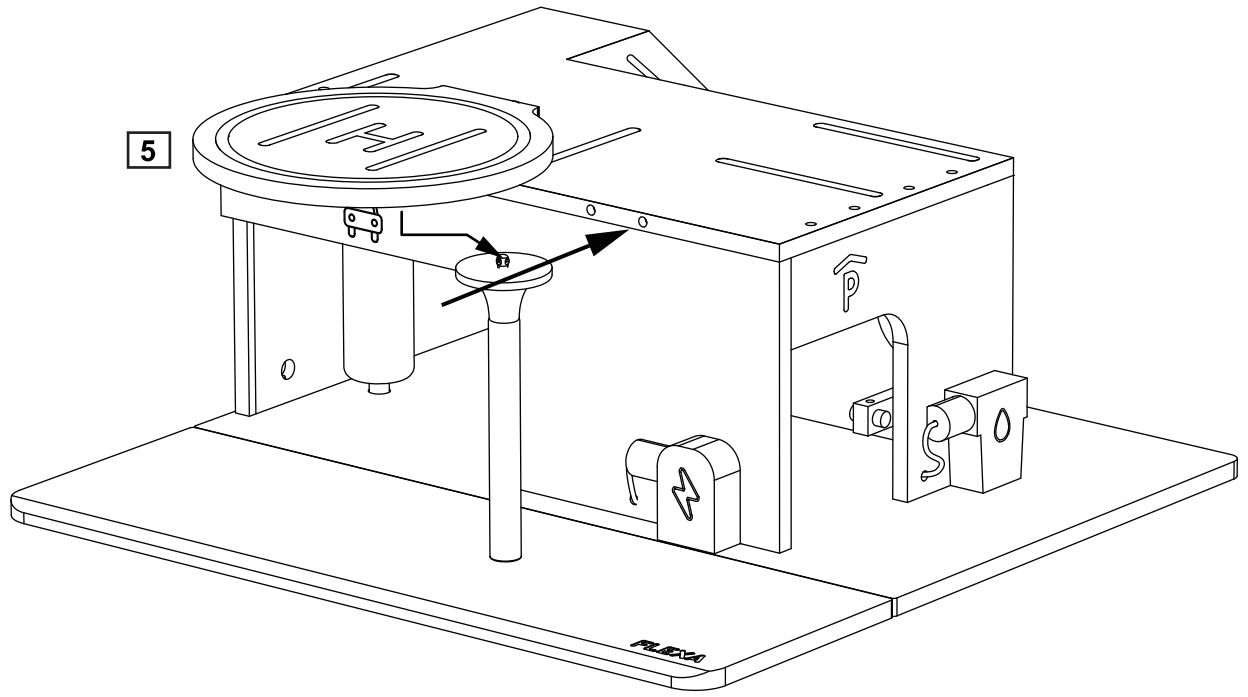
A x1



2



3



4

