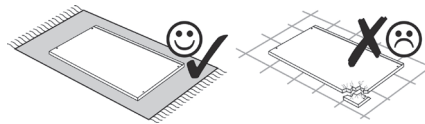
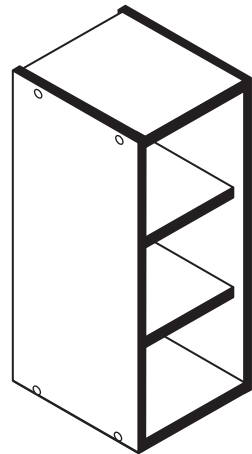
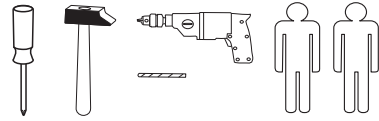
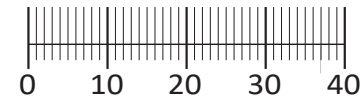




87017.330



1 8 x	2 8 x 2827	3 8 x 30 8 x 2861	4 5/5 x 16 8 x 2821
5 2 x 2843	6 4 x 30 4 x 2812	7 4 x 9 2 x	8 5 x 30 1 x 2863
9 5,8 x 55 2 x 2840	10 8 x 30 2 x 2842	11 25 x 2862	



Das beigefügte Wandbefestigungsmaterial (Dübel und Schrauben) eignet sich nur für festes Mauerwerk (z.B.: Beton- oder Ziegelwände). Für andere Wandaufbauten sind eventuell Spezialdübel und andere Schrauben notwendig. Ziehen Sie gegebenenfalls eine Fachkraft zu Rate.

De begeleidende wandmontage hardware (pluggen en schroeven) is alleen geschikt voor massief metselwerk (bijvoorbeeld beton of bakstenen muren). Voor andere muur structuren zijn eventueel bijzondere ankerbouten en andere noodzakelijke. Draai indien nodig, een deskundige.

Приложенный материал для крепления к стене (дюбели и винты) пригоден только для жестких кладок (например, бетонные или кирпичные стены). Для других настенных конструкций необходимы смотря по обстоятельствам специальные дюбели и другие винты. При необходимости проконсультируйтесь у специалиста.

Le mur d'accompagnement matériel de montage (chevilles et les vis) ne convient que pour la maçonnerie solide (par exemple en béton ou des murs de briques). Pour les structures de mur d'autres sont peut-être spéciale boulons d'ancrage et d'autres nécessaires. Serrer le cas échéant, un expert.

Załączony materiał do mocowania do ściany (kolki rozprężne i wkręty) nadaje się tylko do ścian murowanych (np. z betonu lub cegiel). Do ścian wykonanych w innych technologiach konieczne być mogą specjalne kolki rozprężne i inne wkręty. W razie potrzeby skorzystaj z fachowej pomocy

Il muro di accompagnamento hardware di montaggio (tasselli e viti) è adatto solo per muratura piena (ad esempio calcestruzzo o muratura). Per le altre strutture murarie sono forse speciali bulloni di ancoraggio e necessari di altri. Serrare se necessario, un esperto.

The accompanying wall mounting hardware (anchors and screws) is suitable only for solid masonry (eg concrete or brick walls). For other wall structures are possibly special anchor bolts and other necessary. Tighten if necessary, an expert.

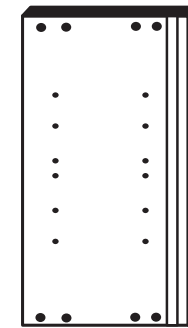
Ekteki duvara sabit montaj malzemeleri (dübel ve vidalar), sadece sağlam duvarlar için (örnek: beton veya tuğla) elverişlidir. Başka duvarlar için özel dübeller ve farklı vidalar gerekebilir. Gerektiğinde bir uzmana danışınız.



15 2 x



16 2 x



17 2 x

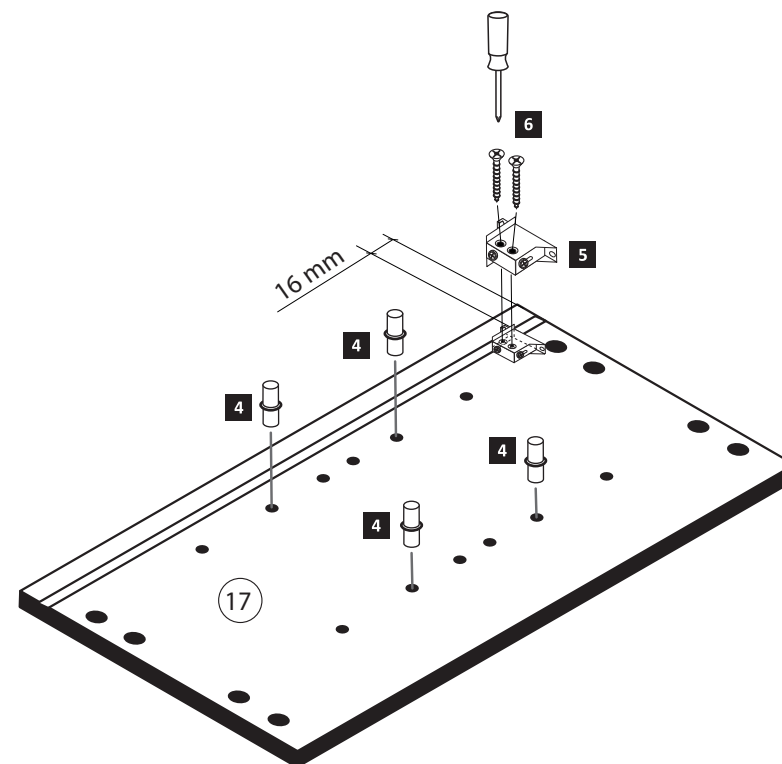
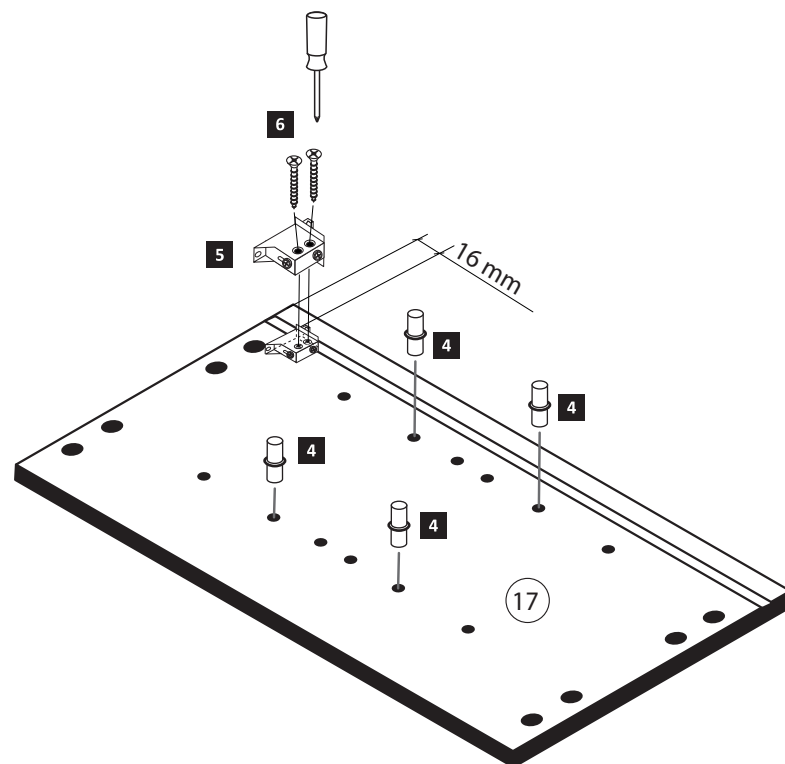
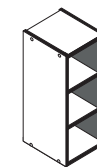


18 1 x

1



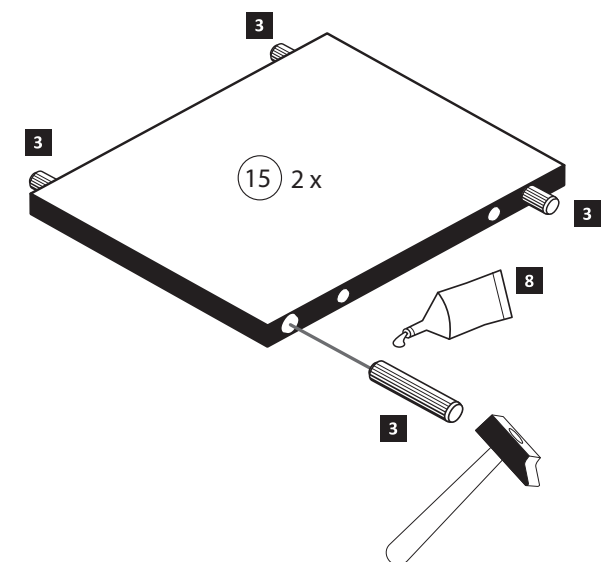
4 5/5 x 16 4 x 2821	5 2 x 2843	6 4 x 30 4 x 2812
------------------------------	------------------	----------------------------



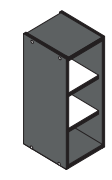
2



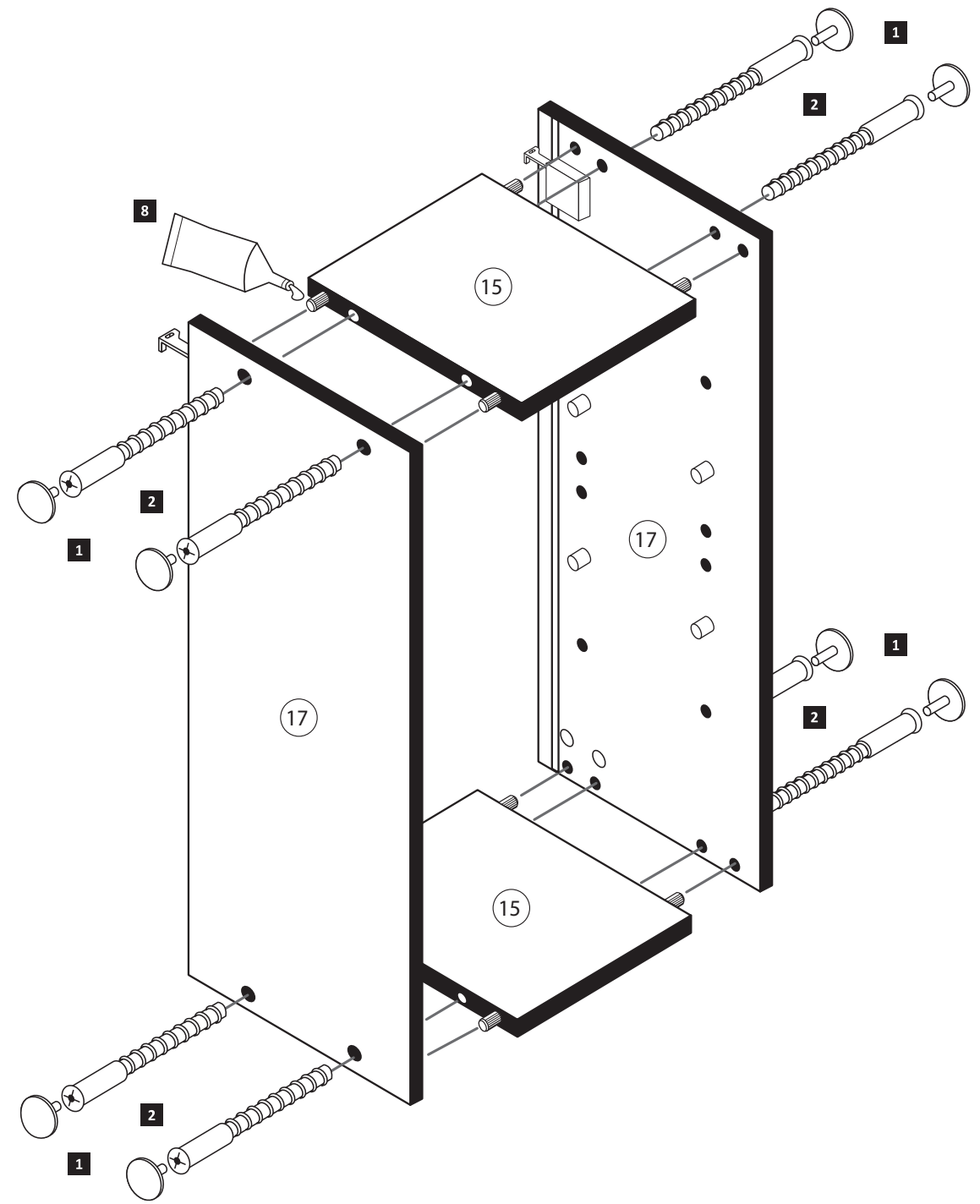
3 8 x 30 8 x 2861	8 1 x 2863
----------------------------	------------------



**3**

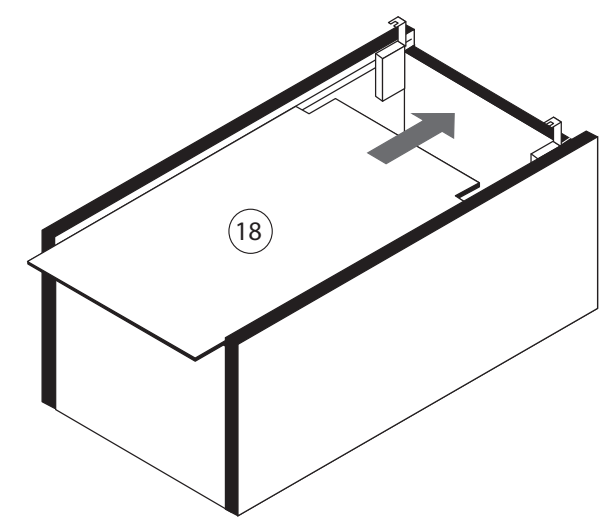
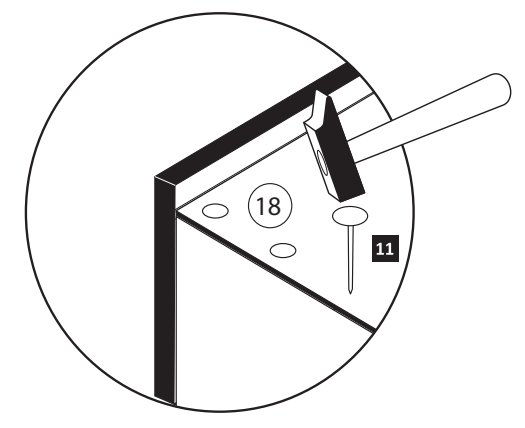


<b>1</b>	8 x	<b>8</b>	1 x 2863
<b>2</b>	8 x 2827	20 min.	D Leim GB Glue NL Lijm PL Klej TR Tutkal F Colle I Colla



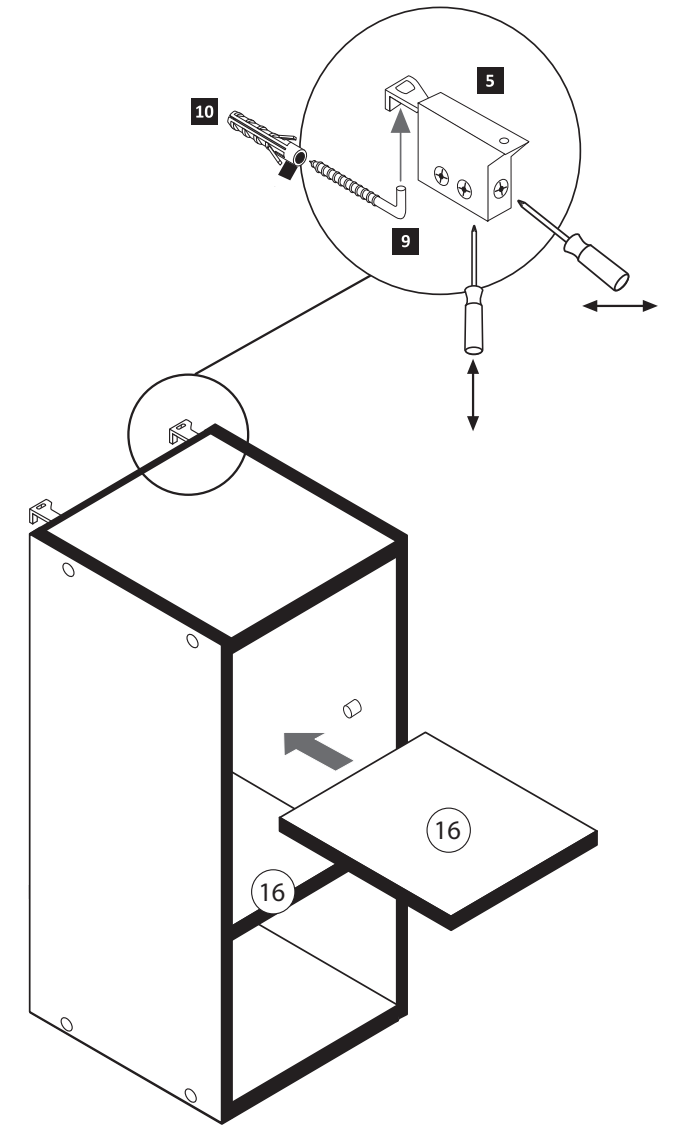
**4**

<b>11</b>	10 x 2862
-----------	--------------



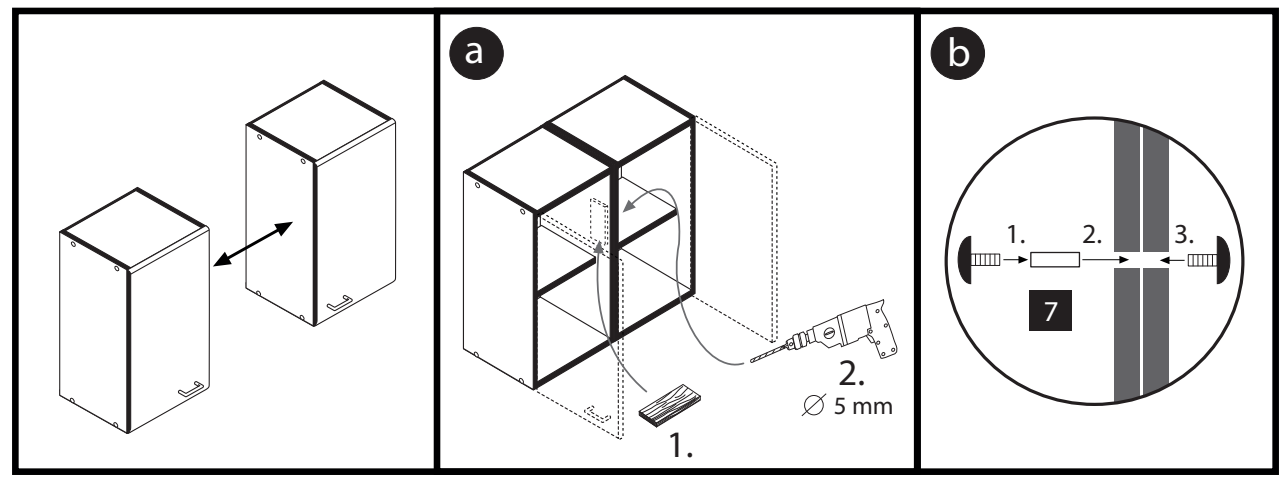
**5**

<b>9</b>	5,8 x 55 2 x 2840	<b>10</b>	8 x 30 2 x 2842
----------	-------------------------	-----------	-----------------------



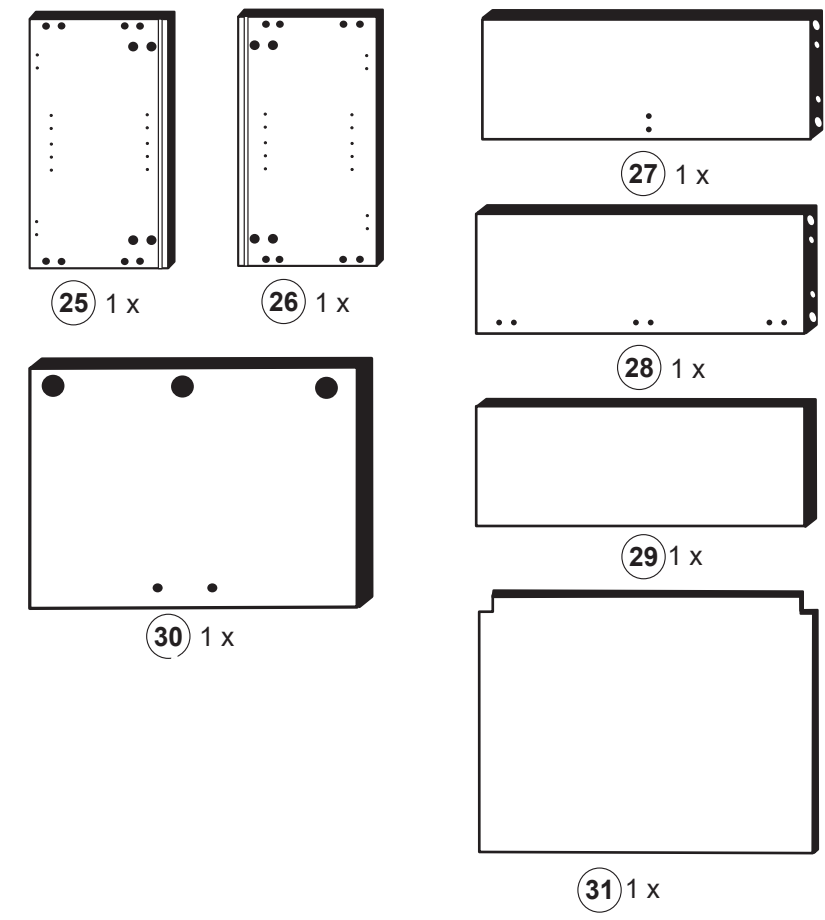
**6**

<b>7</b>	4 x 9 2 x	5 x 30 1 x
----------	--------------	---------------

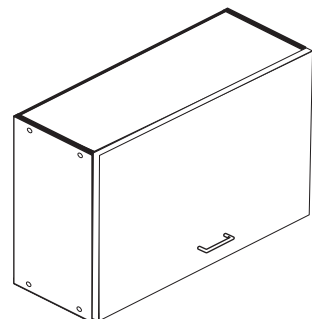




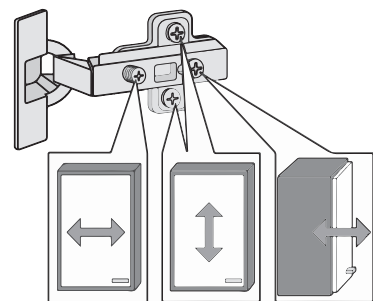
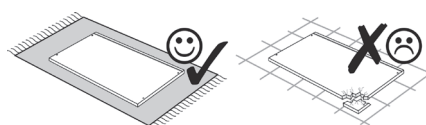
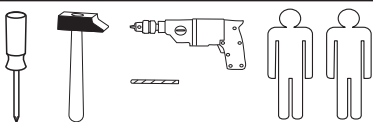
1 8 x 8 x	2 8 x 2827	3 3 x 1503	4 3 x 1611	5 3,5 x 15 10 x 2804
6 5/5 x 16 4 x 2821	7 10 x 2862	8 2 x 2865	9 10mm 4 x	10 8 x 30 8 x 2861
11 5,8 x 55 2 x 2840	12 8 x 30 2 x 2842	13 R 1 x 2881	14 L 1 x 2880	15 4 x 9 5 x 30 2 x 1 x
16 1 x	17 2 x	18 8mm 2 x	22 1 x Links 5354.801	23 1 x Rechts 5354.800
19 1 x 2863	20 2 x	21 2 x	0 10 20 30 40	
24 6,3 x 11 4 x 2815				



87058.730



87020.730



Das beigegefügte Wandbefestigungsmaterial (Dübel und Schrauben) eignet sich nur für festes Mauerwerk (z.B.: Beton- oder Ziegelwände). Für andere Wandaufbauten sind eventuell Spezialdübel und andere Schrauben notwendig. Ziehen Sie gegebenenfalls eine Fachkraft zu Rate.

De begeleidende wandmontage hardware (pluggen en schroeven) is alleen geschikt voor massief metselwerk (bijvoorbeeld beton of bakstenen muren). Voor andere muur structuren zijn eventueel bijzondere ankerbouten en andere noodzakelijke. Draai indien nodig, een deskundige.

Приложенный материал для крепления к стене (дюбели и винты) пригоден только для жестких кладок (например, бетонные или кирпичные стены). Для других настенных конструкций необходимы смотря по обстоятельствам специальные дюбели и другие винты. При необходимости проконсультируйтесь у специалиста.

Le mur d'accompagnement matériel de montage (chevilles et les vis) ne convient que pour la maçonnerie solide (par exemple en béton ou des murs de briques). Pour les structures de mur d'autres sont peut-être spéciale boulons d'ancrage et d'autres nécessaires. Serrer le cas échéant, un expert.

Załączony materiał do mocowania do ściany (kolki rozprężne i wkręty) nadaje się tylko do ścian murowanych (np. z betonu lub cegiel). Do ścian wykonanych w innych technologiach konieczne być mogą specjalne kolki rozprężne i inne wkręty. W razie potrzeby skorzystaj z fachowej pomocy

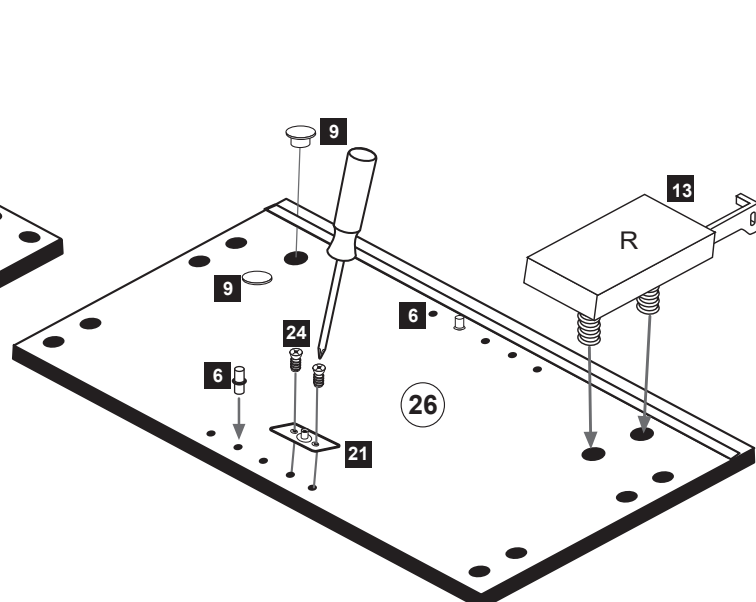
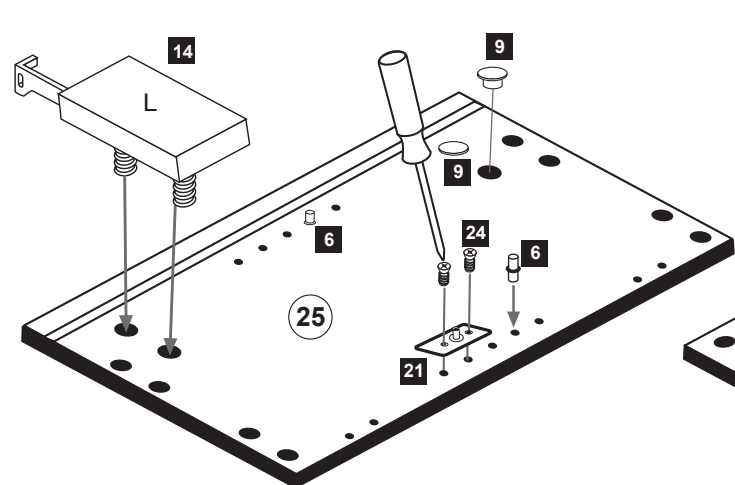
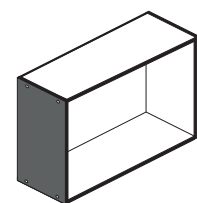
Il muro di accompagnamento hardware di montaggio (tasselli e viti) è e adatto solo per muratura piena (ad esempio calcestruzzo o muratura). Per le altre strutture murarie sono forse speciali bulloni di ancoraggio e necessari di altri. Serrare se necessario, un esperto.

The accompanying wall mounting hardware (anchors and screws) is suitable only for solid masonry (eg concrete or brick walls). For other wall structures are possibly special anchor bolts and other necessary. Tighten if necessary, an expert.

Ekteki duvara sabit montaj malzemeleri (dübel ve vidalar), sadece sağlam duvarlar için (örnek: beton veya tuğla) elverişlidir. Başka duvarlar için özel dübeller ve farklı vidalar gerekebilir. Gerektiğinde bir uzmana danışınız.

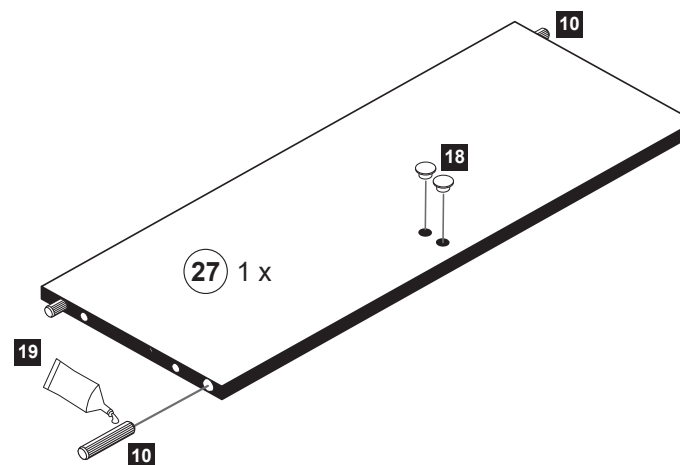
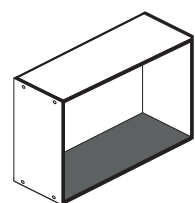
1

6 5/5 x 16 4 x 2821	9 10mm 4 x	13 R 1 x 2881	14 L 1 x 2880
21 2 x 4,0 x 15	24 6,3 x 11 4 x 2815		



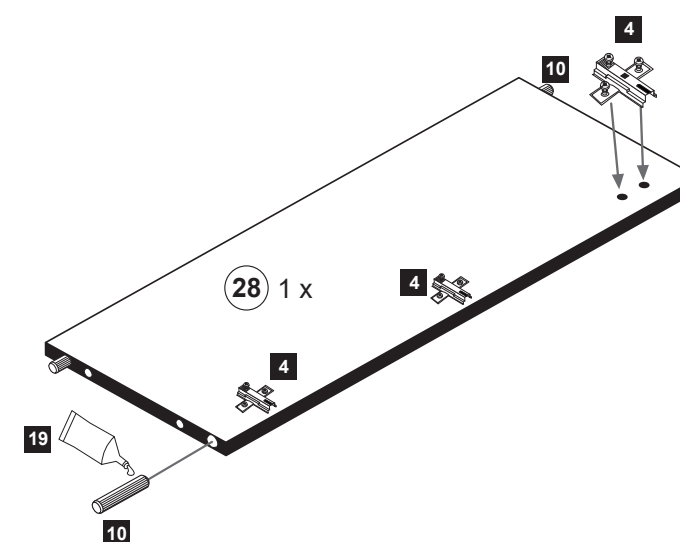
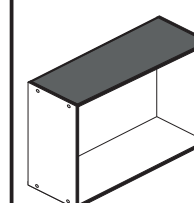
2

10 8 x 30 4 x 2861	18 8mm 2 x	19 1 x 2863
-----------------------------	------------------	-------------------



3

4 3 x 1611	10 8 x 30 4 x 2861	19 1 x 2863
------------------	-----------------------------	-------------------



**4**

1 8 x 1  
2 8 x 2827  
19 1 x 2863

D Leim  
GB Glue  
NL Lijm  
PL Klej  
TR Tutkal  
F Colle  
I Colla

20 min.

**5**

7 10 x 2862

1. 31

2. 31

**6**

1. 1.

2. 5 mm

30

**7**

3 3 x 1503  
5 3,5 x 15  
8 2 x 2865  
16 1 x  
17 2 x  
20 2 x

**8**

27

30

16

**9**

1 x Links 22 5354.801  
1 x Rechts 23 5354.800

! Hilfe !  
Mit Hilfe des mitgelieferten Schlüssels können Sie den Härtegrad der Klappenhalter regulieren.

27

28

30

16

Die detaillierte Montage der Klappfliftbeschläge entnehmen Sie bitte aus der Zusatzmontageanleitung der Firma Häfele

**10**

28

29

**11**

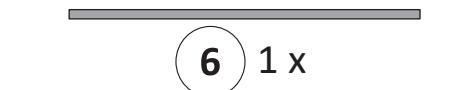
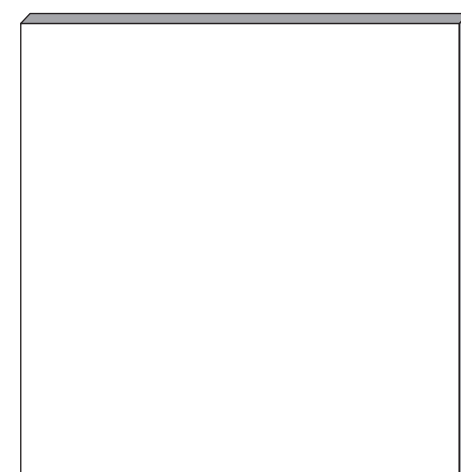
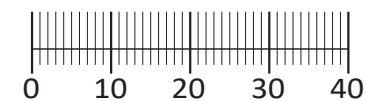
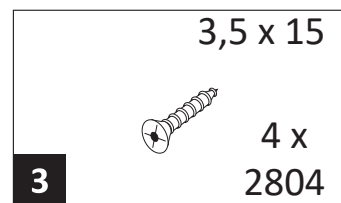
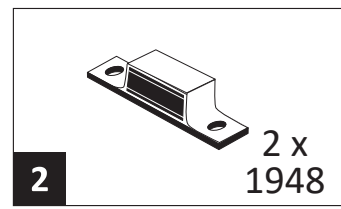
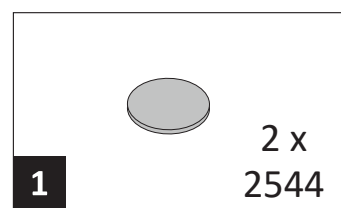
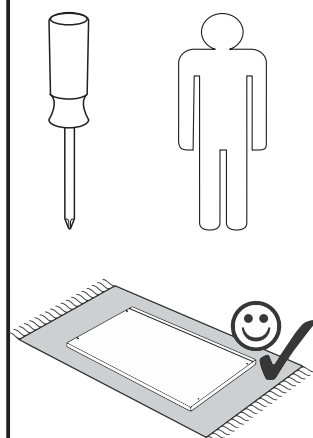
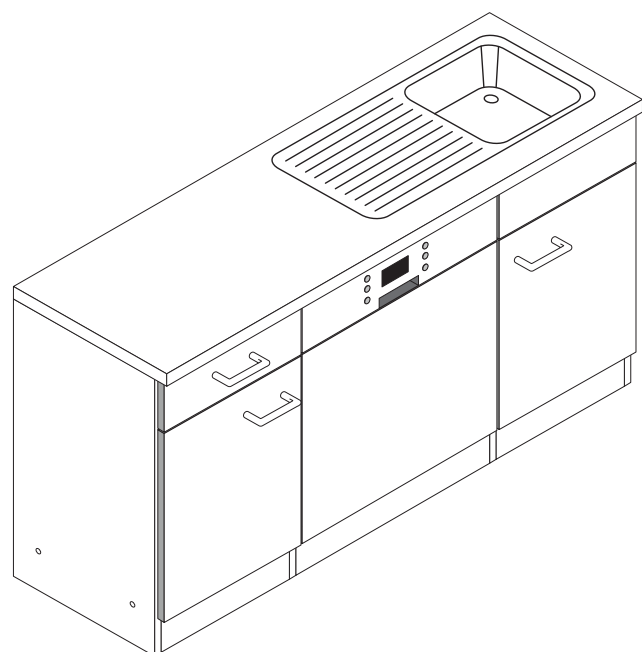
11 5,8 x 55 2 x 2840  
12 8 x 30 2 x 2842

11

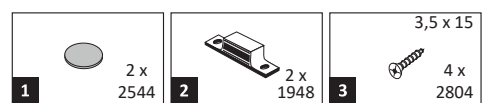
12



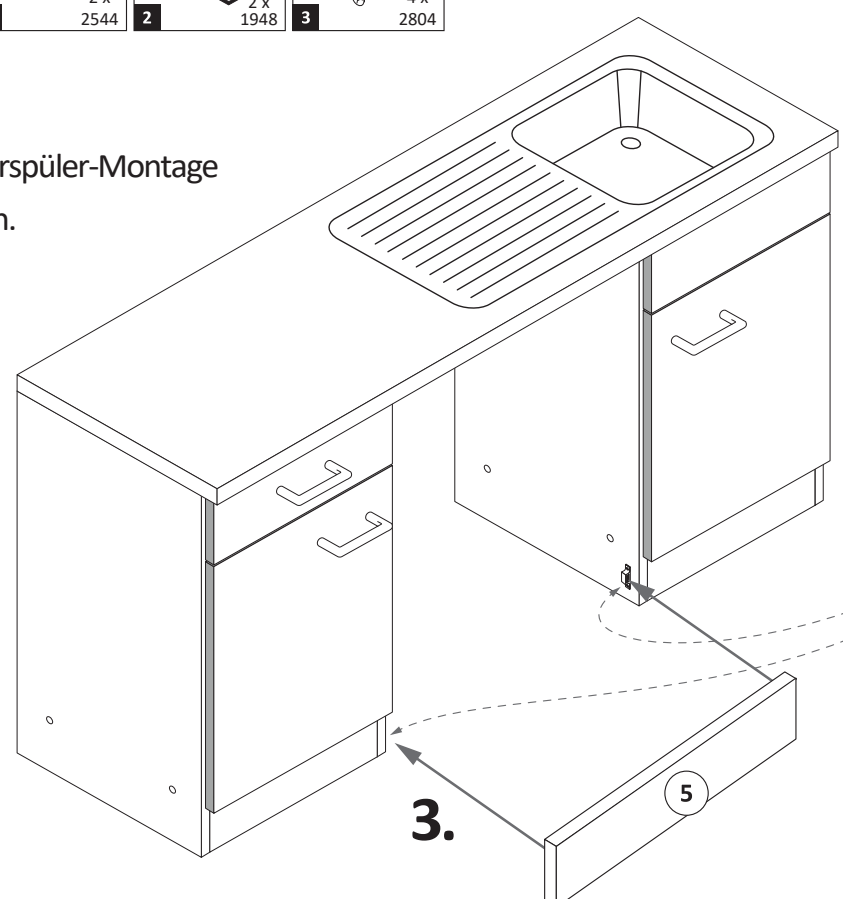
89918.330



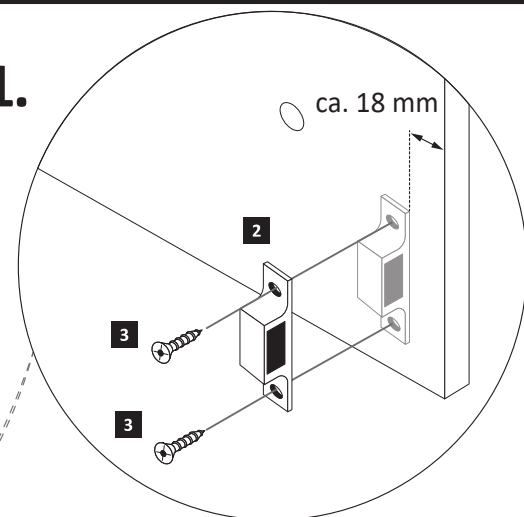
**A**



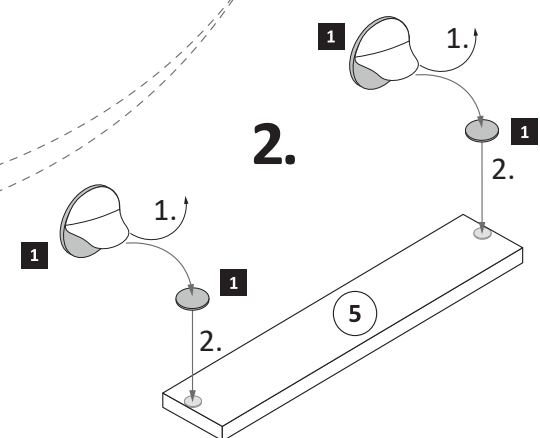
**ACHTUNG!**  
Erst Geschirrspüler-Montage durchführen.



**1.**

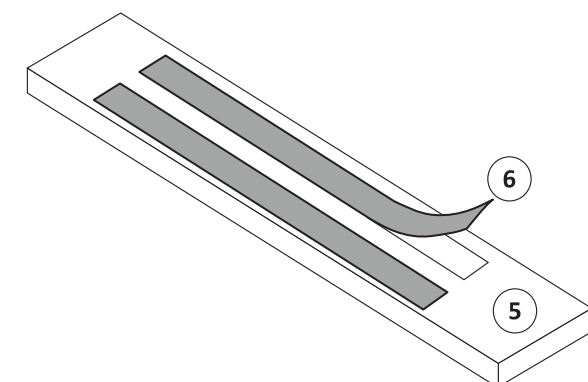


**2.**

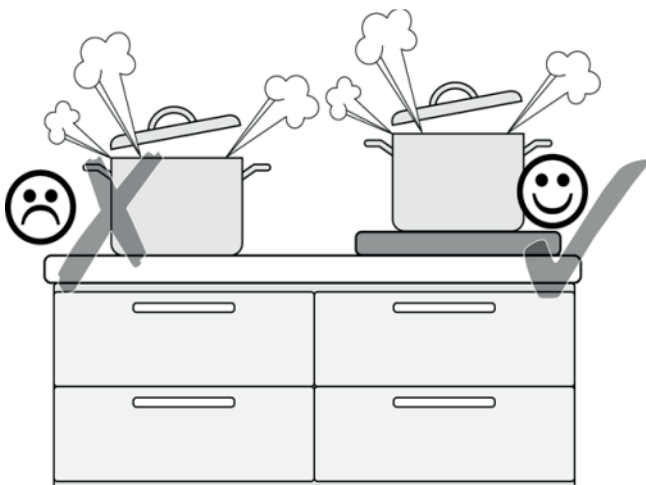
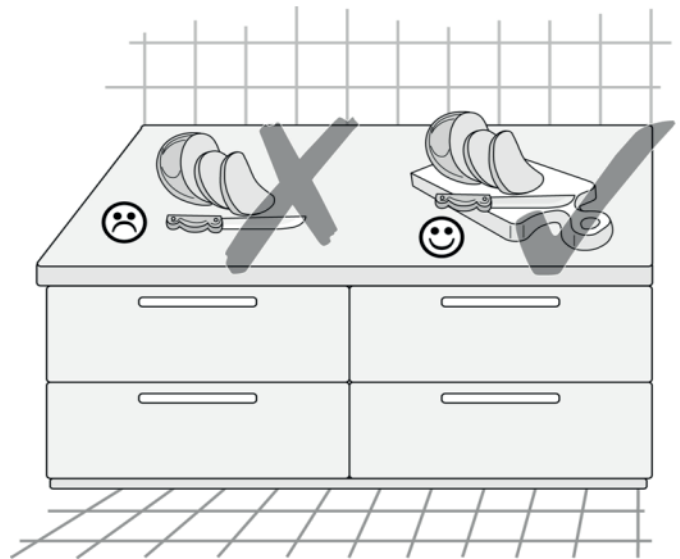


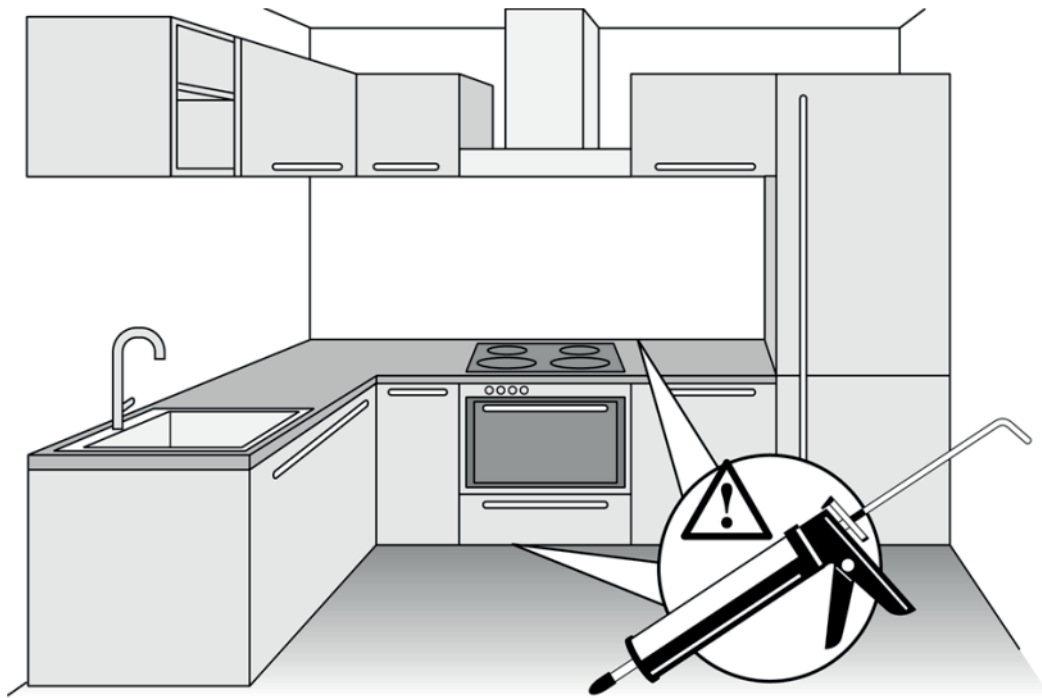
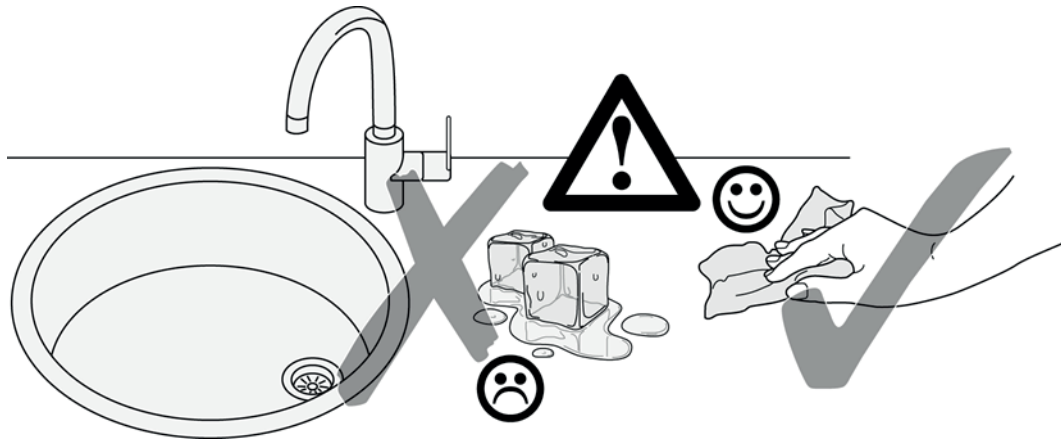
**B**

Wenn Sie die Möglichkeit haben, den linken Magnethalter an einen anderen Schrank zumontieren, dann gehen Sie so vor, wie in Variante (A). Sollten Sie die Möglichkeit nicht haben, dann kleben Sie den Geschirrspülersockel (5) mit Hilfe der mitgelieferten Klebestreifen (6) an den Geschirrspüler. Bei der Geschirrspülerfrontmontage (4) gehen Sie bitte nach Hersteller Angaben vor.



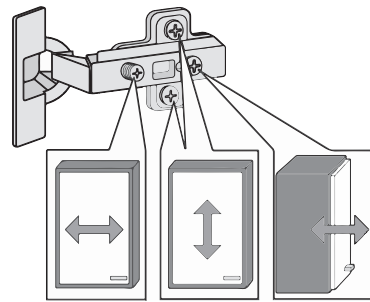
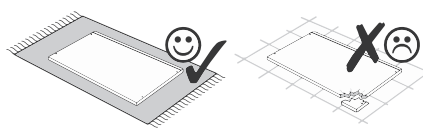
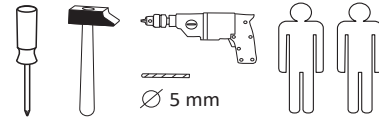




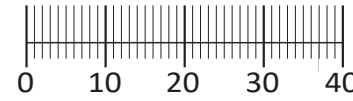




87153.530



1 4 x 2827	2 4 x	3 2 x 1503	4 2 x 1611	5 1 x
6 2 x	7 2 x 2855	8 16 x 2861	9 6 x 2804	10 2 x 2815
11 2 x 2845	12 2 x 2816	13 2 x 2865	14 4 x 2807	15 10 x 2862
16 2 x 2849	25 2 x	5 x 30 1 x	26 1 x 2863	



Das beigefügte Wandbefestigungsmaterial (Dübel und Schrauben) eignet sich nur für festes Mauerwerk (z.B.: Beton- oder Ziegelwände). Für andere Wandaufbauten sind eventuell Spezialdübel und andere Schrauben notwendig. Ziehen Sie gegebenenfalls eine Fachkraft zu Rate.

Приложенный материал для крепления к стене (дюбели и винты) пригоден только для жестких кладок (например, бетонные или кирпичные стены). Для других настенных конструкций необходимы смотря по обстоятельствам специальные дюбели и другие винты. При необходимости проконсультируйтесь у специалиста.

Załączony materiał do mocowania do ściany (kolki rozprężne i wkręty) nadaje się tylko do ścian murowanych (np. z betonu lub cegieł). Do ścian wykonanych w innych technologiach konieczne być mogą specjalne kolki rozprężne i inne wkręty. W razie potrzeby skorzystaj z fachowej pomocy.

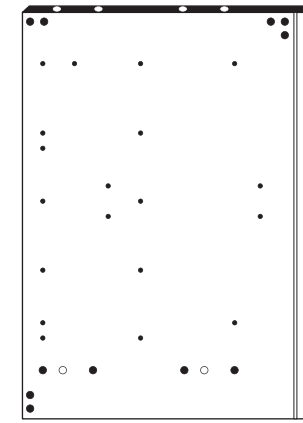
The accompanying wall mounting hardware (anchors and screws) is suitable only for solid masonry (eg concrete or brick walls). For other wall structures are possibly special anchor bolts and other necessary. Tighten if necessary, an expert.

De begeleidende wandmontage hardware (pluggen en schroeven) is alleen geschikt voor massief metselwerk (bijvoorbeeld beton of bakstenen muren). Voor andere muur structuren zijn eventueel bijzondere ankerbouten en andere noodzakelijke. Draai indien nodig, een deskundige.

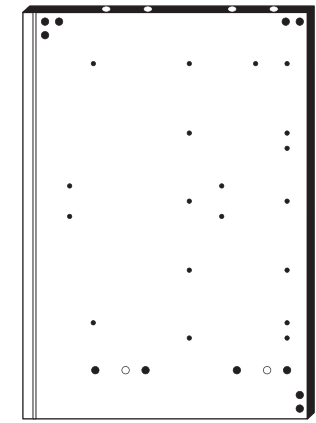
Le mur d'accompagnement matériel de montage (chevilles et les vis) n'est adapté que pour la maçonnerie solide (par exemple en béton ou des murs de briques). Pour les structures de mur d'autres sont peut-être spéciale boulons d'ancrage et d'autres nécessaires. Serrer le cas échéant, un expert.

Il muro di accompagnamento hardware di montaggio (tasselli e viti) è adatto solo per muratura piena (ad esempio calcestruzzo o muratura). Per le altre strutture murarie sono forse speciali bulloni di ancoraggio e necessari di altri. Serrare se necessario, un esperto.

Ekteki duvara sabit montaj malzemeleri (dübel ve vidalar), sadece sağlam duvarlar için (örnek: beton veya tuğla) elverişlidir. Başka duvarlar için özel dübeller ve farklı vidalar gerekebilir. Gerekliğinde bir uzmana danışınız.



17 1 x



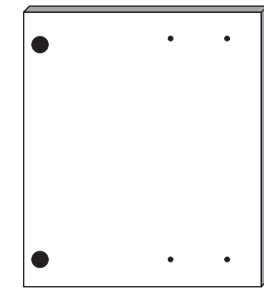
18 1 x



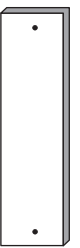
19 1 x



20 1 x



21 1 x



22 1 x



23 1 x



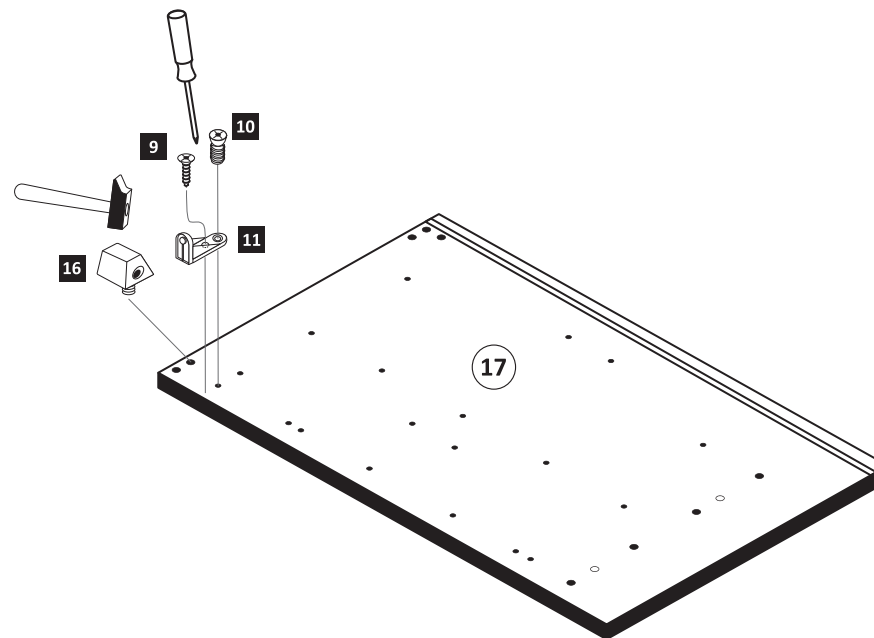
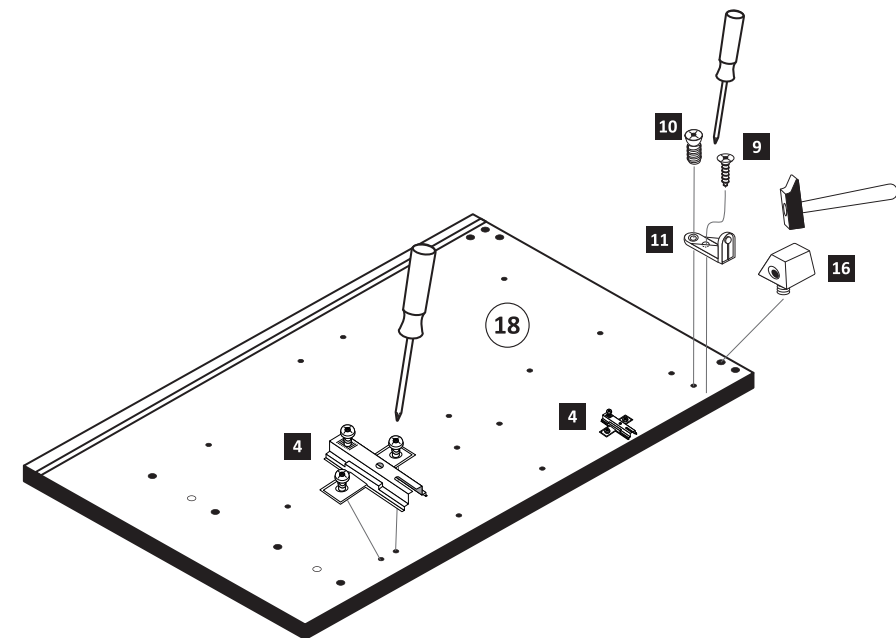
24 1 x

1



Bitte beachten !  
In dieser Aufbauanleitung ist die Tür rechts angeschlagen. Soll die Tür links angeschlagen werden, müssen die Kreuzmontageplatten 4 auf das linke Seitenteil 17 montiert werden.

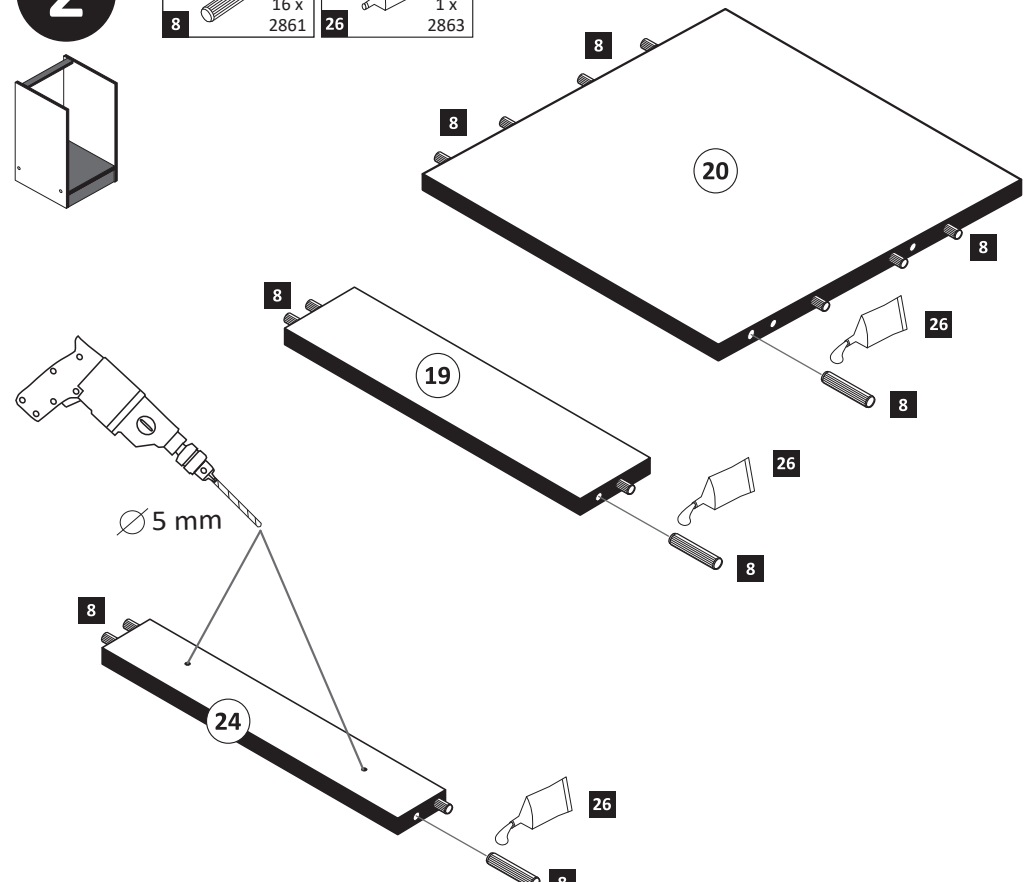
4 2 x 1611	9 2 x 2804	10 2 x 2815	11 2 x 2845	16 2 x 2849
------------------	------------------	-------------------	-------------------	-------------------



2

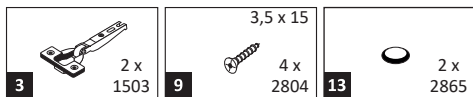


8 16 x 2861	26 1 x 2863
-------------------	-------------------

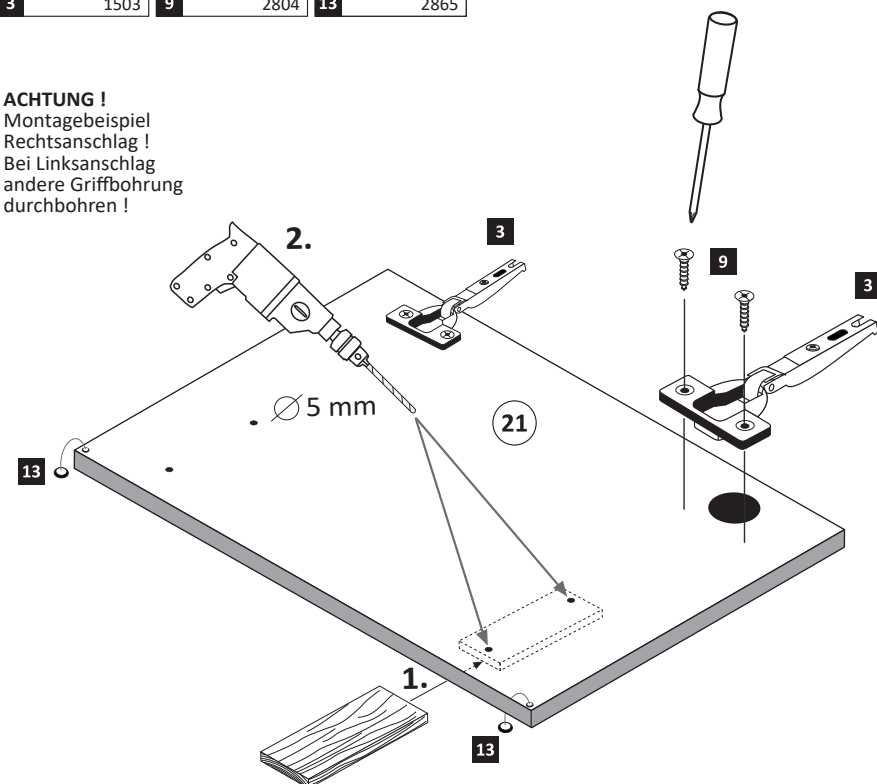
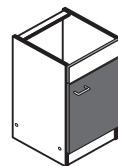




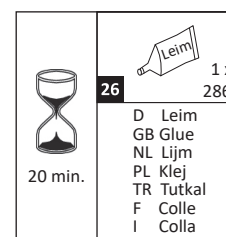
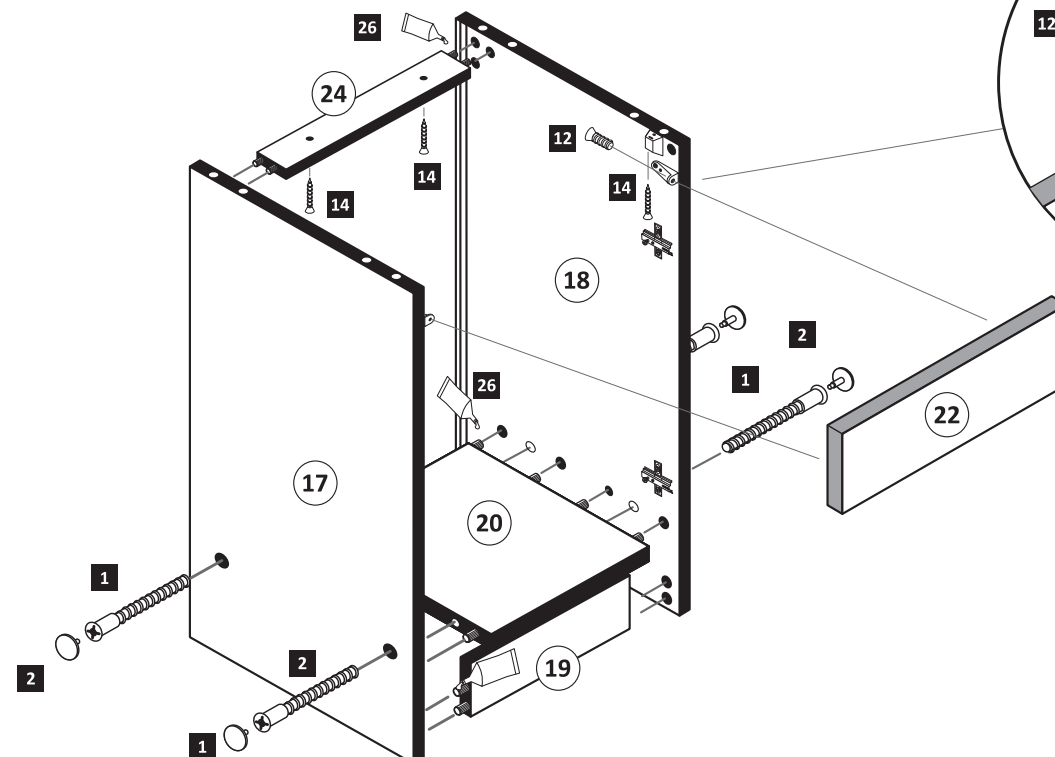
3



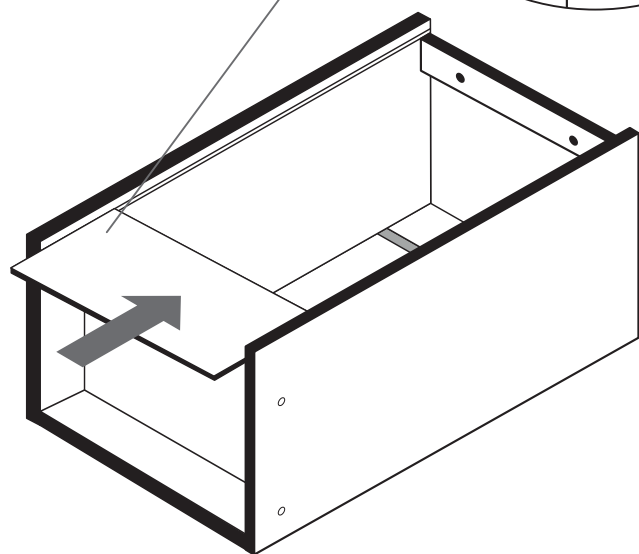
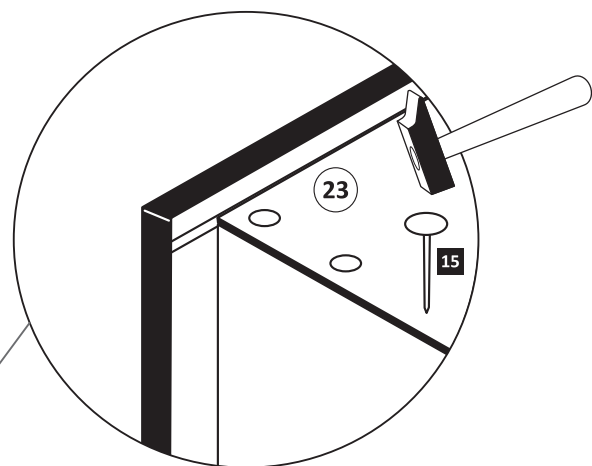
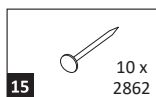
**ACHTUNG!**  
Montagebeispiel  
Rechtsanschlag!  
Bei Linksanschlag  
andere Griffbohrung  
durchbohren!



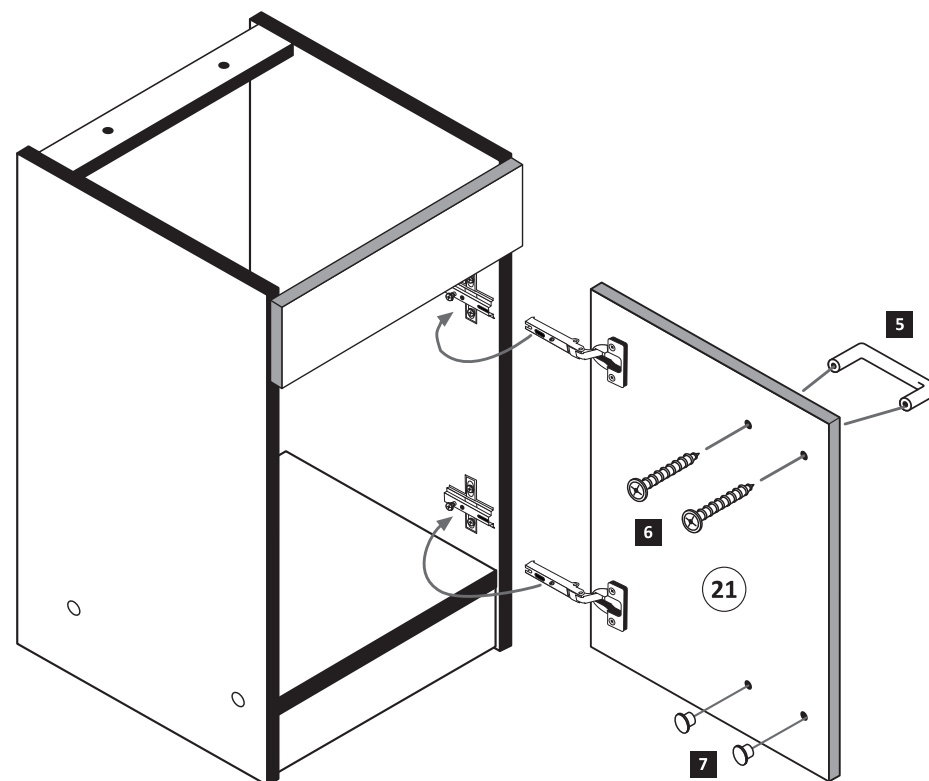
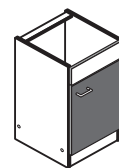
4



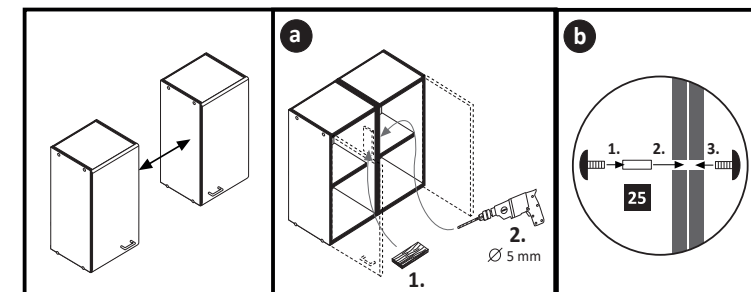
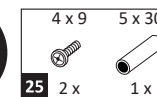
5



6



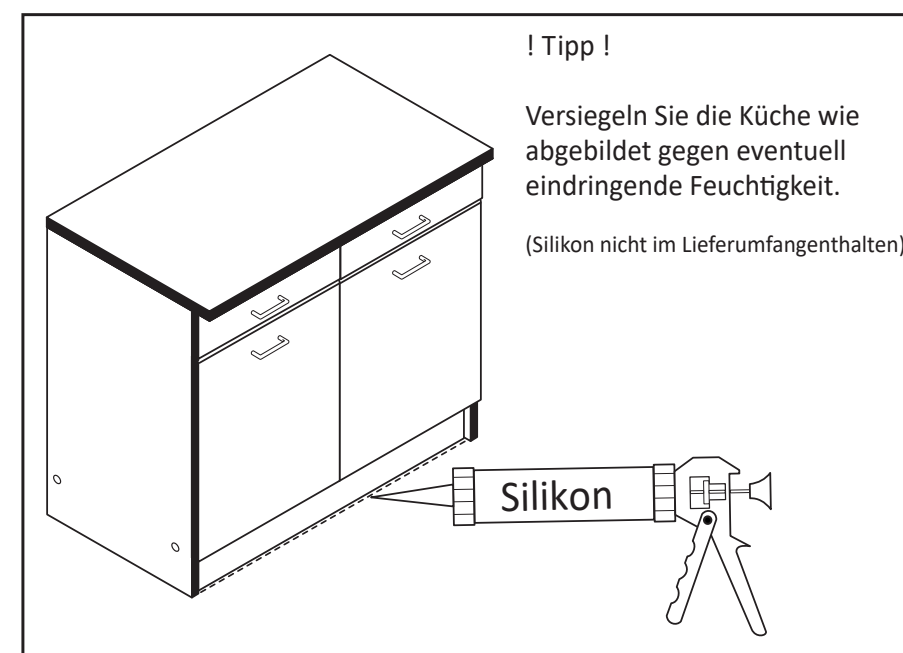
7



! Tipp !

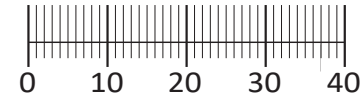
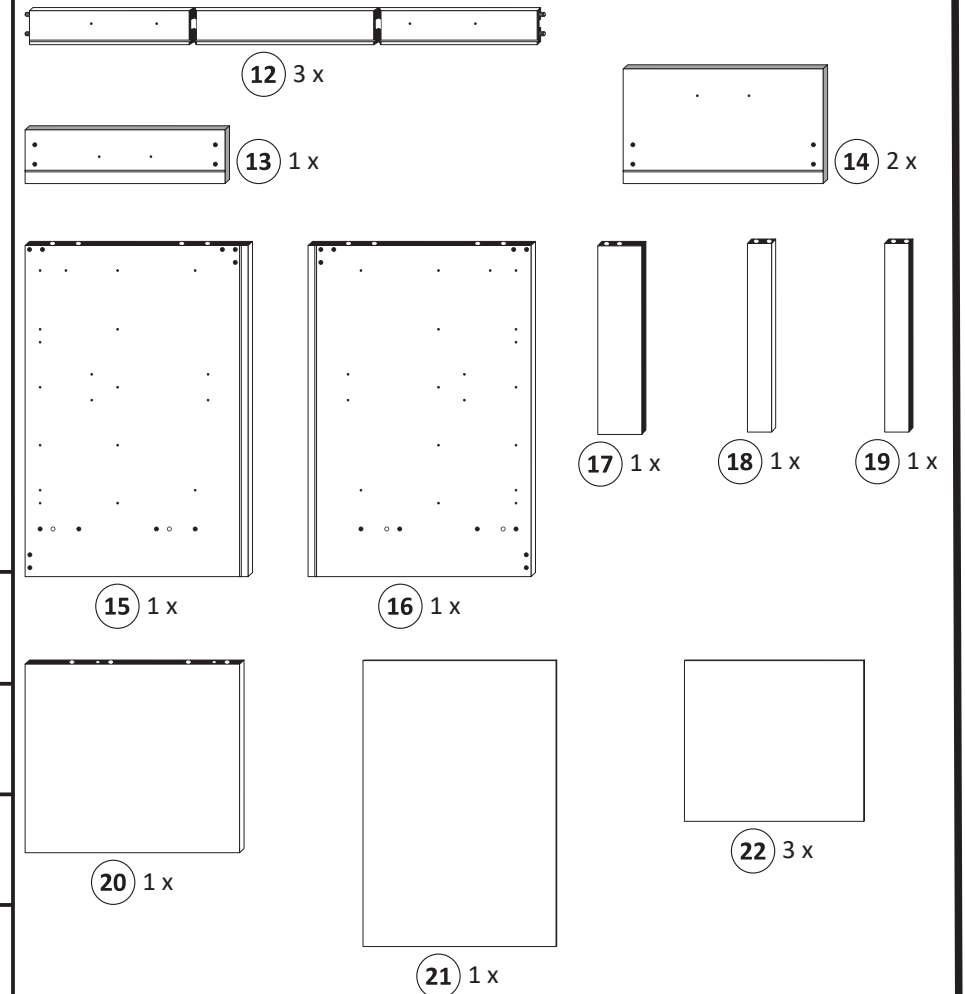
Versiegeln Sie die Küche wie  
abgebildet gegen eventuell  
eindringende Feuchtigkeit.

(Silikon nicht im Lieferumfang enthalten)





<b>1</b> 4 x 2827	<b>2</b> 8 x 30 20 x 2861	<b>3</b> 3 x	<b>4</b> 6 x 5265
<b>5</b> 4 x	<b>6</b> 6,3 x 11 12 x 2815	<b>7</b> 6 x	<b>8</b> M4 x 9 6 x 2835
<b>9</b> 2 x 4 x 9	<b>10</b> 1 x 5 x 30	<b>11</b> 25 x 2862	<b>23</b> 1 x Leim 2863
<b>24</b> 4 x 2830			



Das beigegefügte Wandbefestigungsmaterial (Dübel und Schrauben) eignet sich nur für festes Mauerwerk (z.B. Beton- oder Ziegelwände). Für andere Wandaufbauten sind eventuell Spezialdübel und andere Schrauben notwendig. Ziehen Sie gegebenenfalls eine Fachkraft zu Rate.

De begeleidende wandmontage hardware (pluggen en schroeven) is alleen geschikt voor massief metselwerk (bijvoorbeeld beton of bakstenen muren). Voor andere muur structuren zijn eventueel bijzondere ankerbouten en andere noodzakelijke. Draai indien nodig, een deskundige.

Приложенный материал для крепления к стене (дюбели и винты) пригоден только для жестких кладок (например, бетонные или кирпичные стены). Для других настенных конструкций необходимы смотря по обстоятельствам специальные дюбели и другие винты. При необходимости проконсультируйтесь у специалиста.

Le mur d'accompagnement matériel de montage (chevilles et les vis) ne convient que pour la maçonnerie solide (par exemple en béton ou des murs de briques). Pour les structures de mur d'autres sont peut-être spéciale boulons d'ancrage et d'autres nécessaires. Serrer le cas échéant, un expert.

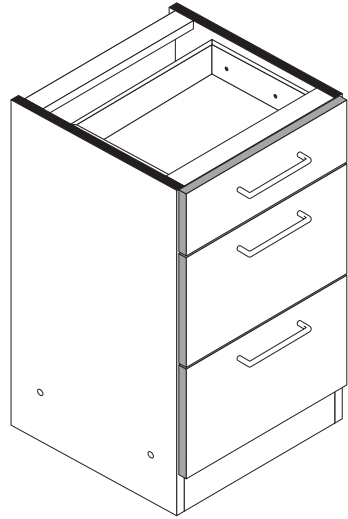
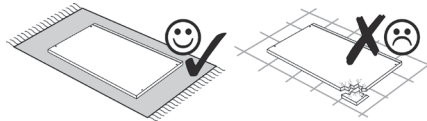
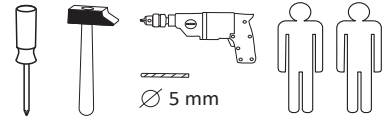
Załączony materiał do mocowania do ściany (kolki rozprężne i wkręty) nadaje się tylko do ścian murowanych (np. z betonu lub cegieł). Do ścian wykonanych w innych technologiach konieczne być mogą specjalne kolki rozprężne i inne wkręty. W razie potrzeby skorzystaj z fachowej pomocy

Il muro di accompagnamento hardware di montaggio (tasselli e viti) è adatto solo per muratura piena (ad esempio calcestruzzo o muratura). Per le altre strutture murarie sono forse speciali bulloni di ancoraggio e necessari di altri. Serrare se necessario, un esperto.

The accompanying wall mounting hardware (anchors and screws) is suitable only for solid masonry (eg concrete or brick walls). For other wall structures are possibly special anchor bolts and other necessary. Tighten if necessary, an expert.

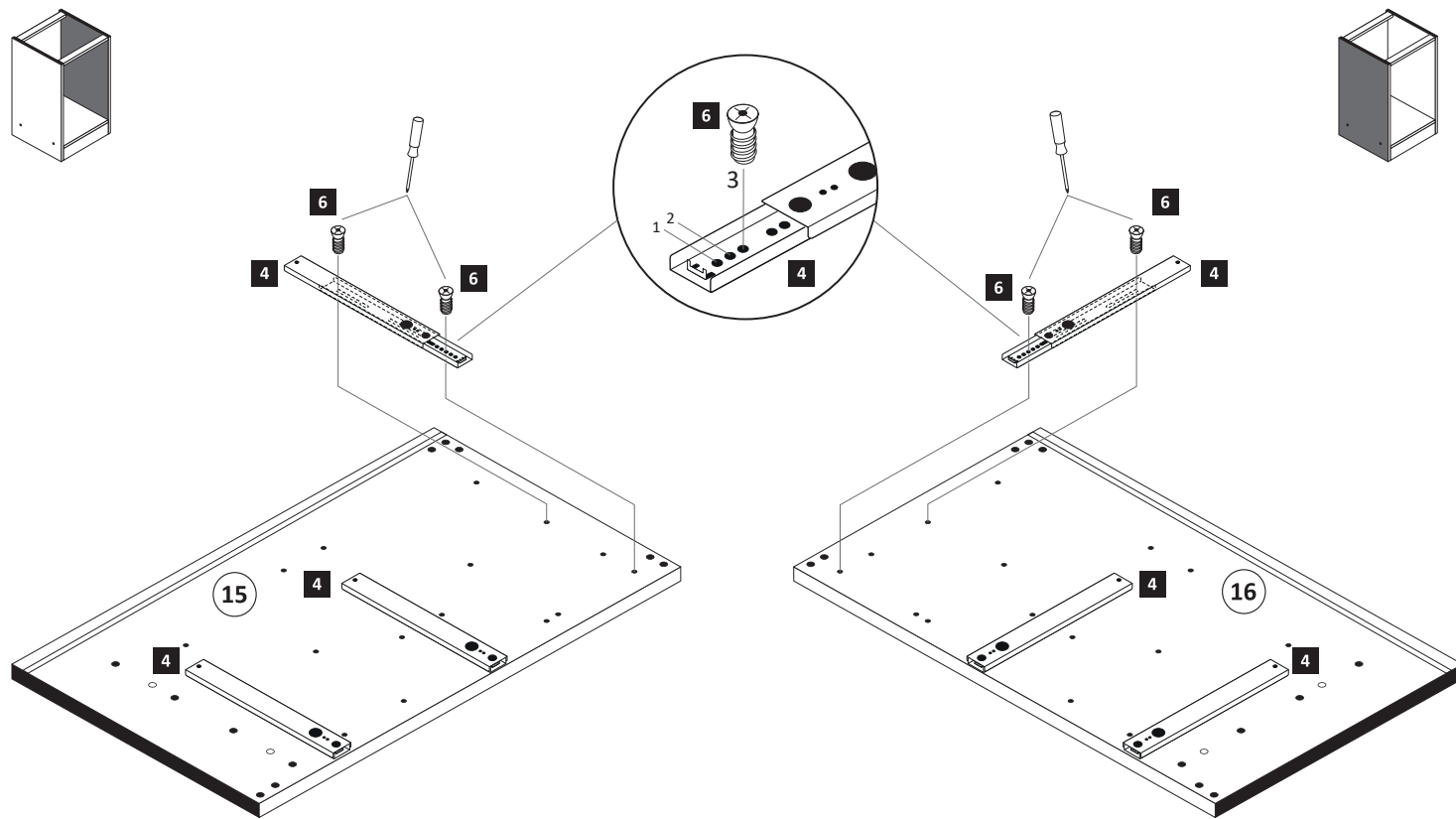
Ekteki duvara sabit montaj malzemeleri (dübel ve vidalar), sadece sağlam duvarlar için (örnek: beton veya tuğla) elverişlidir. Başka duvarlar için özel dübeller ve farklı vidalar gerekebilir. Gerektiğinde bir uzmana danışınız.

87113.310



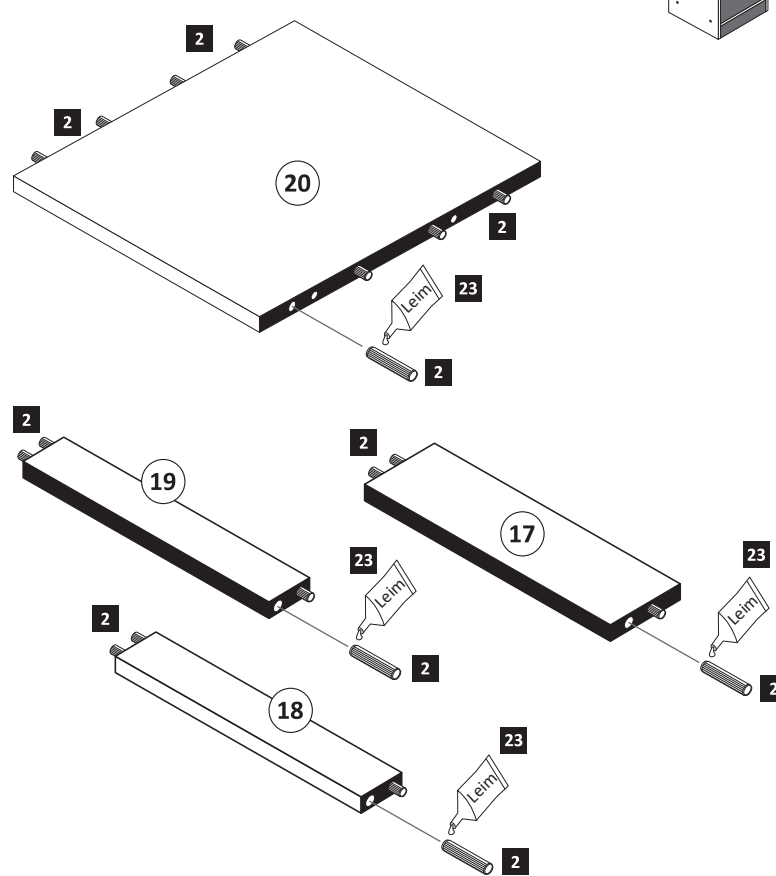
**1**

<b>4</b> 6 x 5265	<b>6</b> 6,3 x 11 12 x 2815
-------------------------	--------------------------------------

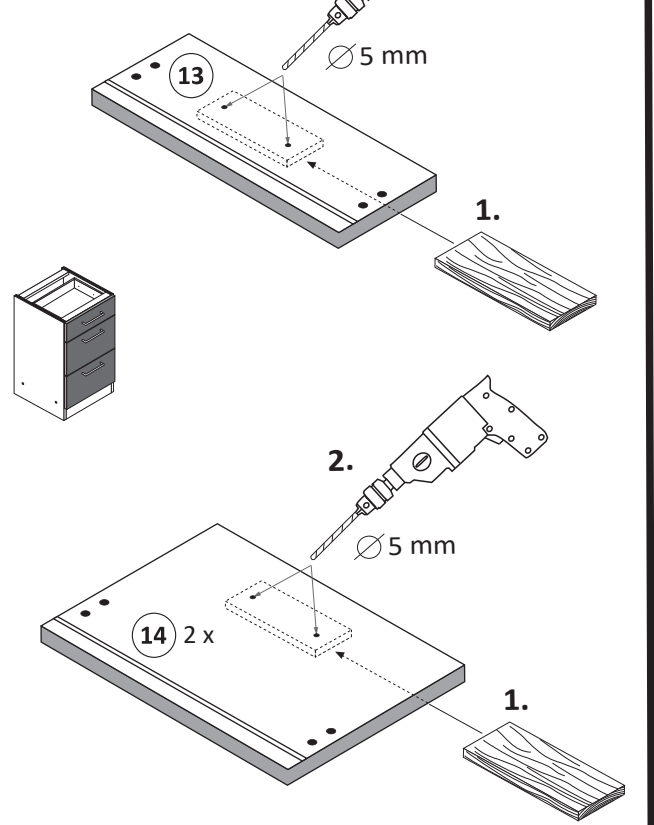


**2**

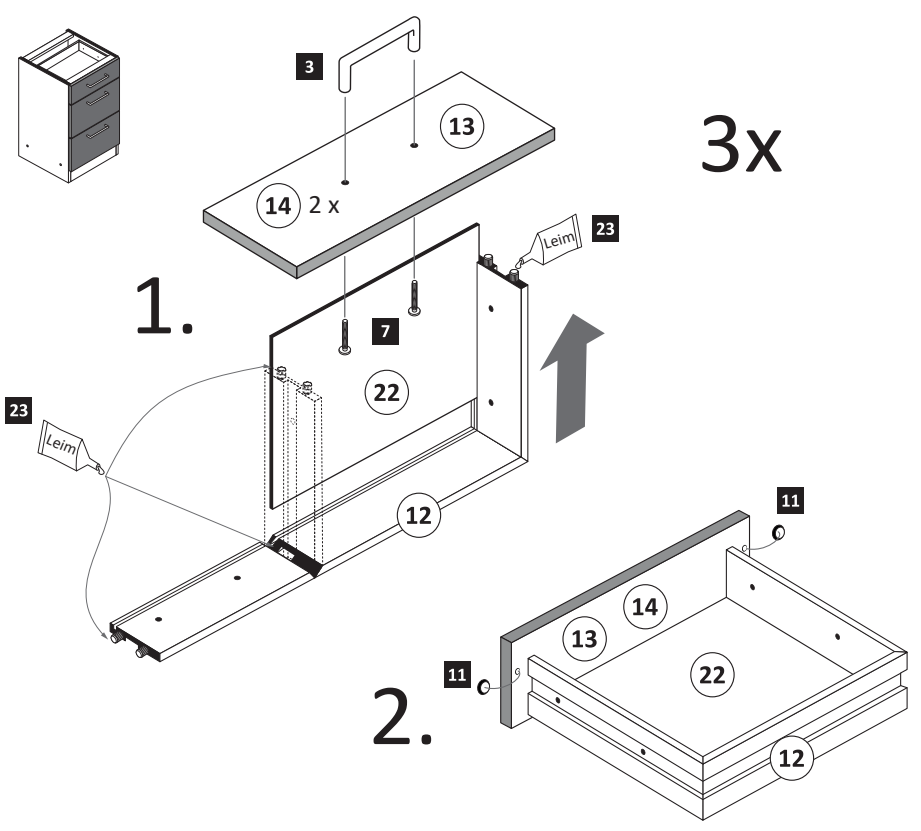
<b>2</b> 8 x 30 20 x 2861	<b>23</b> 1 x Leim 2863
------------------------------------	----------------------------------



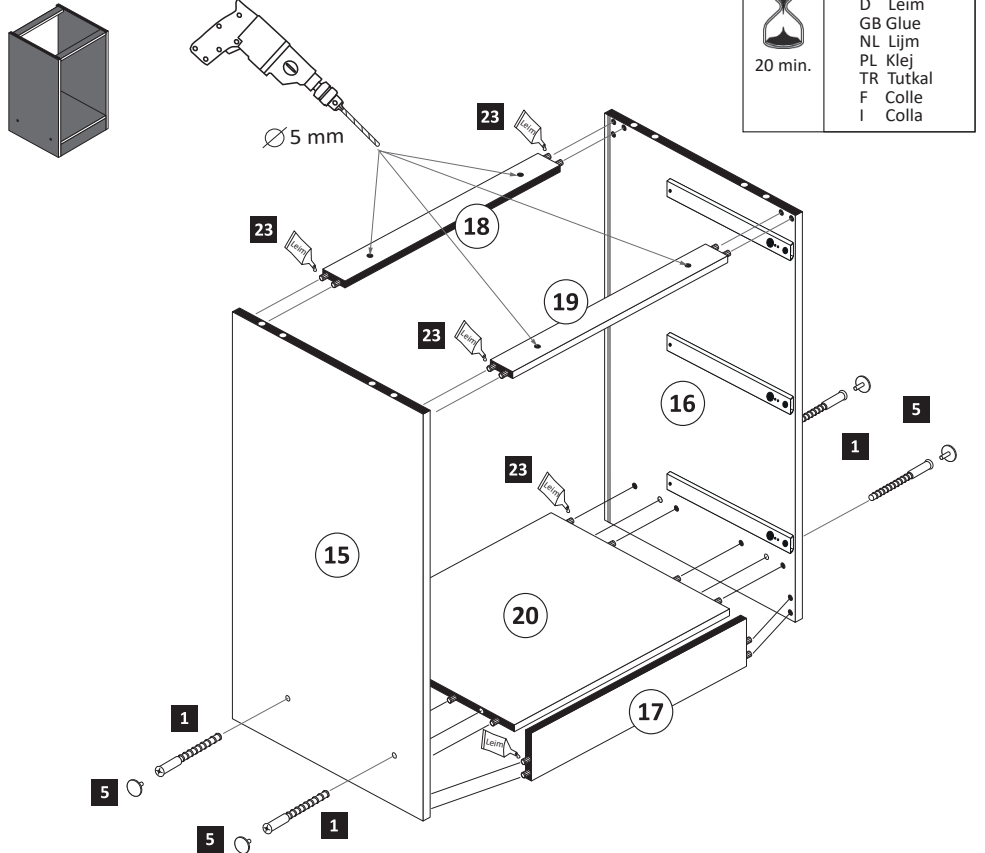
**3**



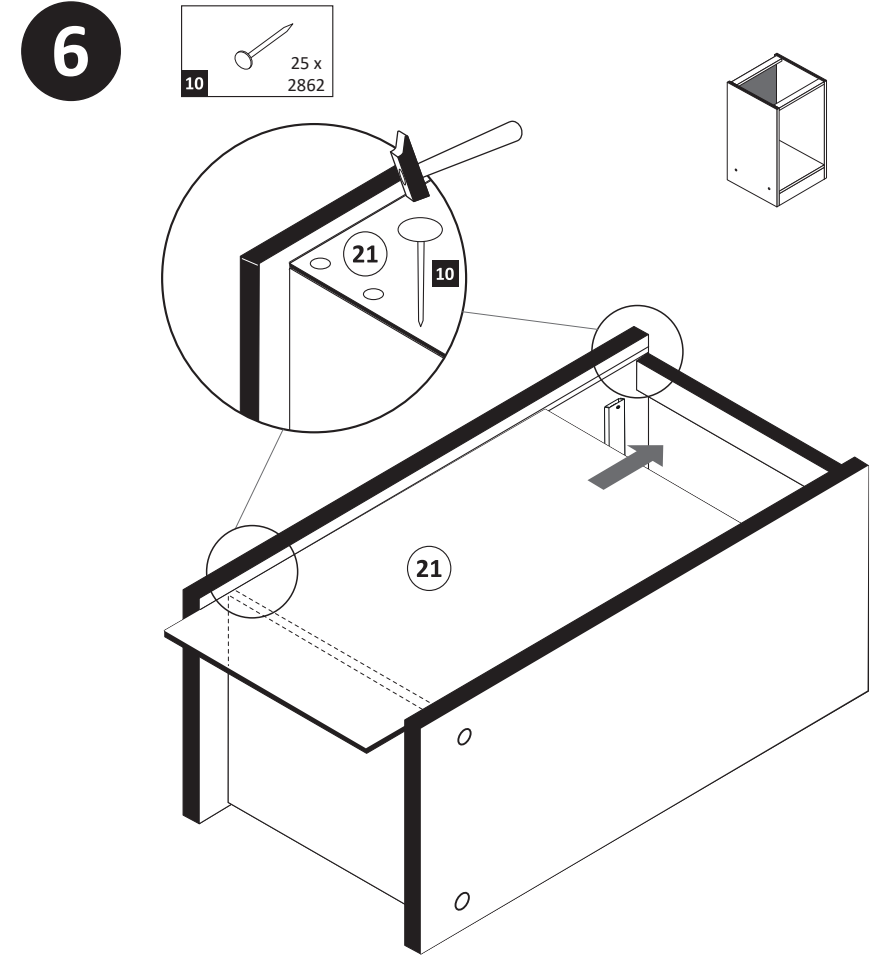
- 4**
- 3 3x
  - 7 6x
  - 11 6x 2865
  - 23 1x 2863



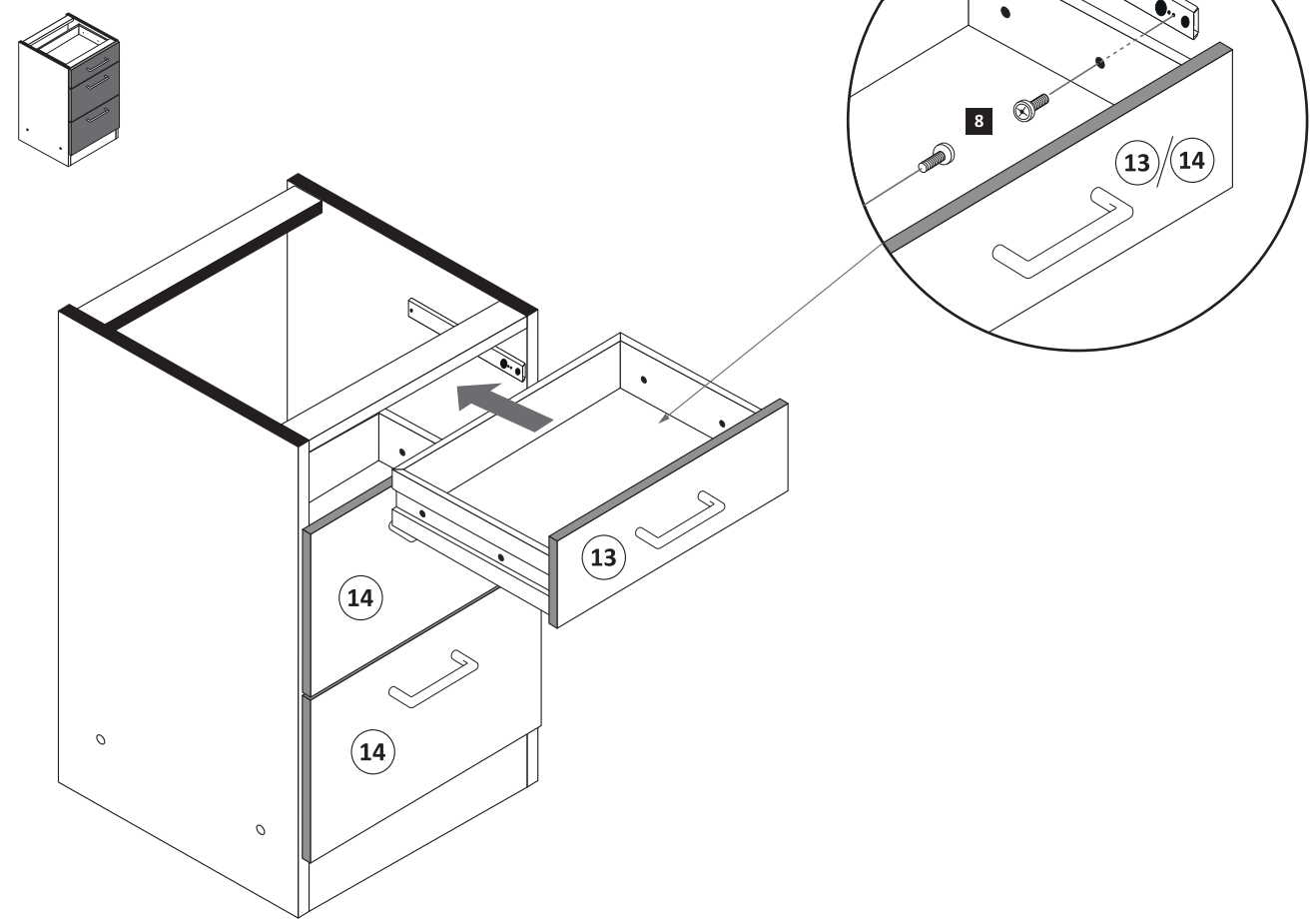
- 5**
- 1 4x 2827
  - 5 4x



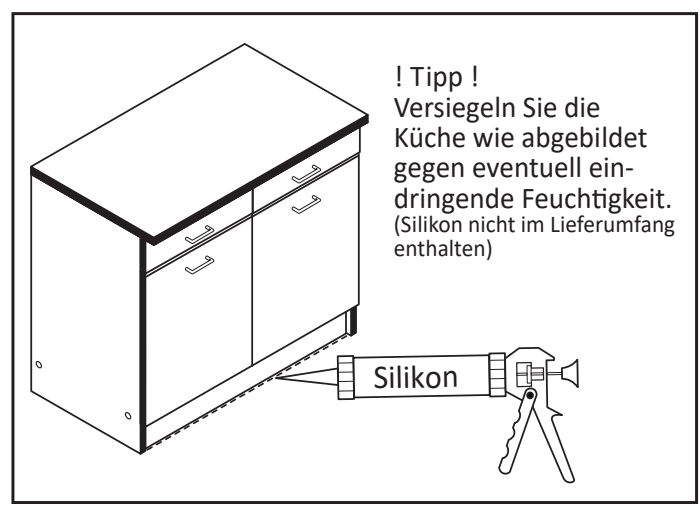
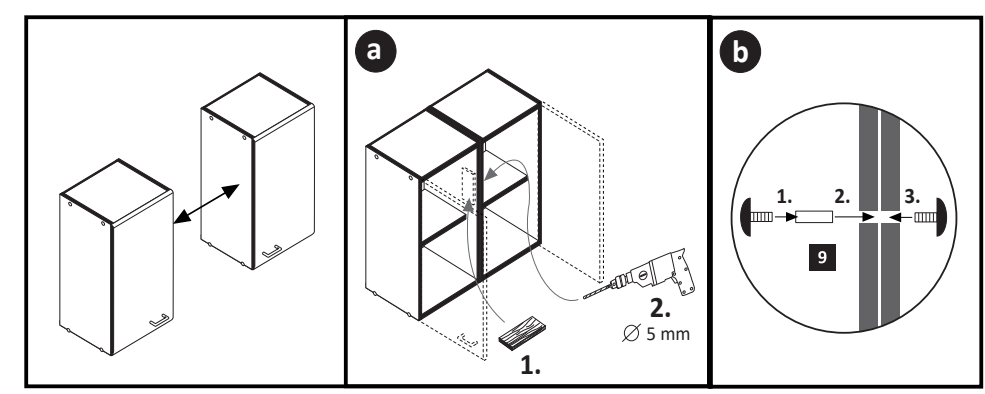
- 6**
- 10 25x 2862
- 23 1x 2863
- 20 min.
- D Leim  
GB Glue  
NL Lijm  
PL Klej  
TR Tutkal  
F Colle  
I Colla



- 7**
- M4 x 9 6x 2835

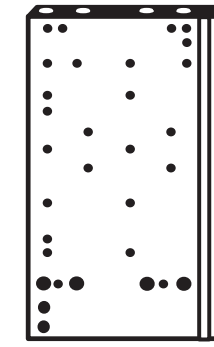
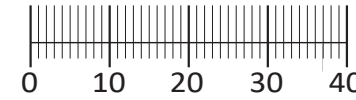


- 8**
- 4 x 9 5 x 30 9 2x 1x

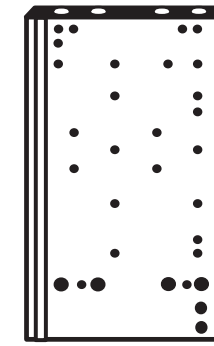




1 4 x 2800	2 4 x 2798	3 8 x 30 8 x 2861	4 2 x 2845	5 2 x 2815.1
6 2 x 2816	7 2 x 2804	8 4 x 2807	9 2 x 2849	10 1 x 2863
11 2 x 2849	12 10 x 2862	20 1 x 2863		



13 1 x



18 1 x



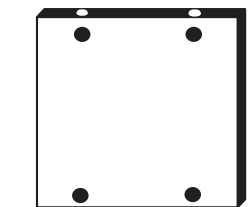
14 1 x



15 1 x



16 1 x

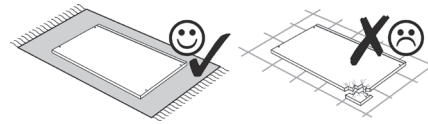
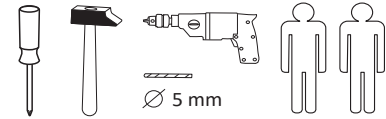


17 1 x



19 1 x

87118.331



Das beigegefügte Wandbefestigungsmaterial (Dübel und Schrauben) eignet sich nur für festes Mauerwerk (z.B.: Beton- oder Ziegelwände). Für andere Wandaufbauten sind eventuell Spezialdübel und andere Schrauben notwendig. Ziehen Sie gegebenenfalls eine Fachkraft zu Rate.

Приложенный материал для крепления к стене (дюбели и винты) пригоден только для жестких кладок (например, бетонные или кирпичные стены). Для других настенных конструкций необходимы смотря по обстоятельствам специальные дюбели и другие винты. При необходимости проконсультируйтесь у специалиста.

Zalączony materiał do mocowania do ściany (kolki rozprężne i wkręty) nadaje się tylko do ścian murowanych (np. z betonu lub cegiel). Do ścian wykonanych w innych technologiach konieczne być mogą specjalne kolki rozprężne i inne wkręty. W razie potrzeby skorzystaj z fachowej pomocy

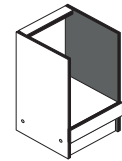
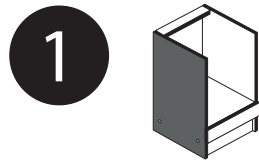
The accompanying wall mounting hardware (anchors and screws) is suitable only for solid masonry (eg concrete or brick walls). For other wall structures are possibly special anchor bolts and other necessary. Tighten if necessary, an expert.

De begeleidende wandmontage hardware (pluggen en schroeven) is alleen geschikt voor massief metselwerk (bijvoorbeeld beton of bakstenen muren). Voor andere muur structuren zijn eventueel bijzondere ankerbouten en andere noodzakelijke. Draai indien nodig, een deskundige.

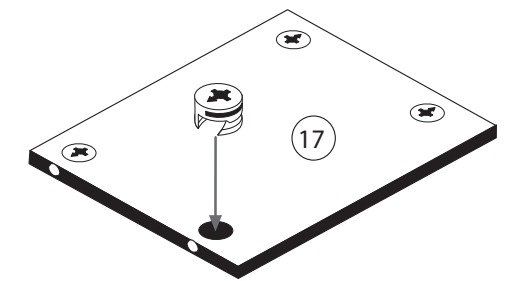
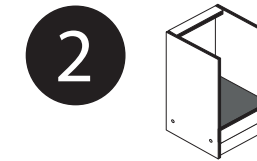
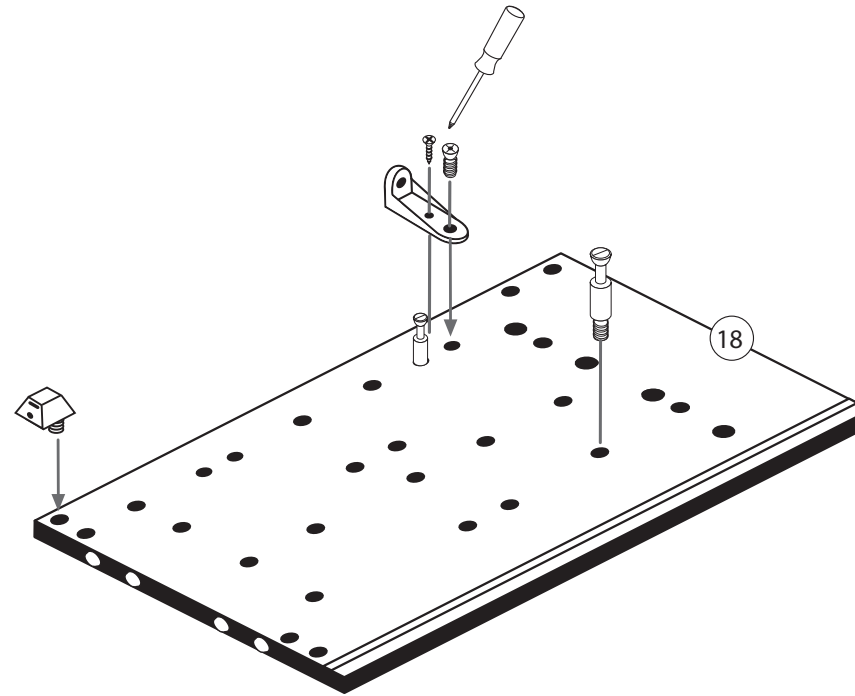
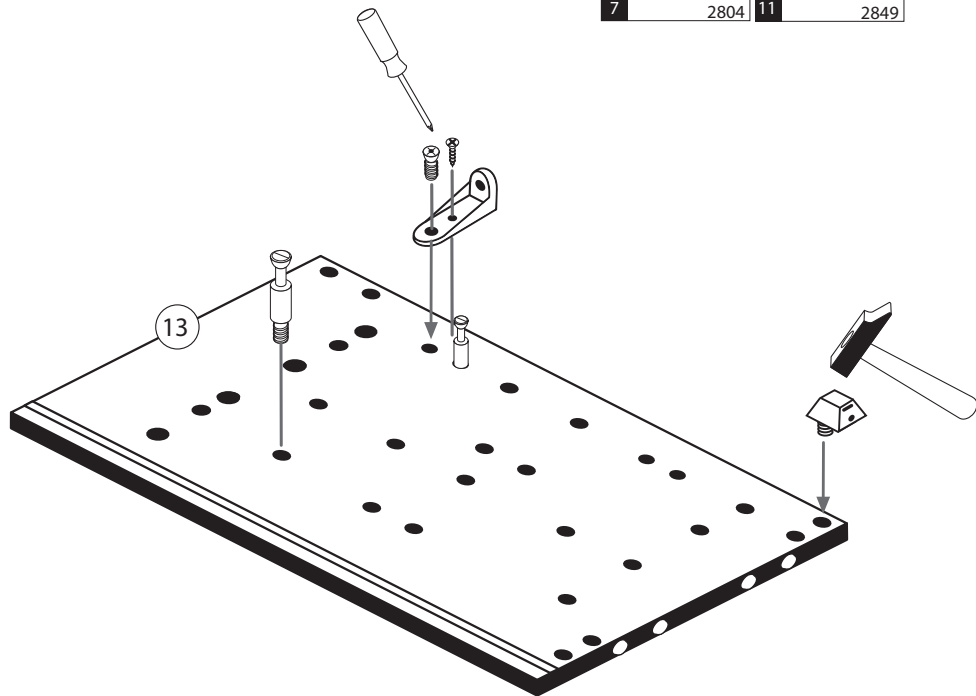
Le mur d'accompagnement matériel de montage (chevilles et les vis) ne convient que pour la maçonnerie solide (par exemple en béton ou des murs de briques). Pour les structures de mur d'autres sont peut-etre spéciale boulons d'ancrage et d'autres nécessaires. Serrer le cas échéant, un expert.

Il muro di accompagnamento hardware di montaggio (tasselli e viti) è'e adatto solo per muratura piena (ad esempio calcestruzzo o muratura). Per le altre strutture murarie sono forse speciali bulloni di ancoraggio e necessari di altri. Serrare se necessario, un esperto.

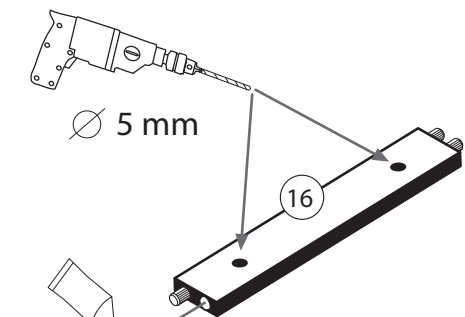
Ekteki duvara sabit montaj malzemeleri (dübel ve vidalar), sadece sağlam duvarlar için (örnek: beton veya tuğla) elverişlidir. Başka duvarlar için özel dübeller ve farklı vidalar gerekebilir. Gerektiğinde bir uzmana danışınız.



2 4 x 2798	4 2 x 2845	5 2 x 2815.1
7 2 x 2804	11 2 x 2849	



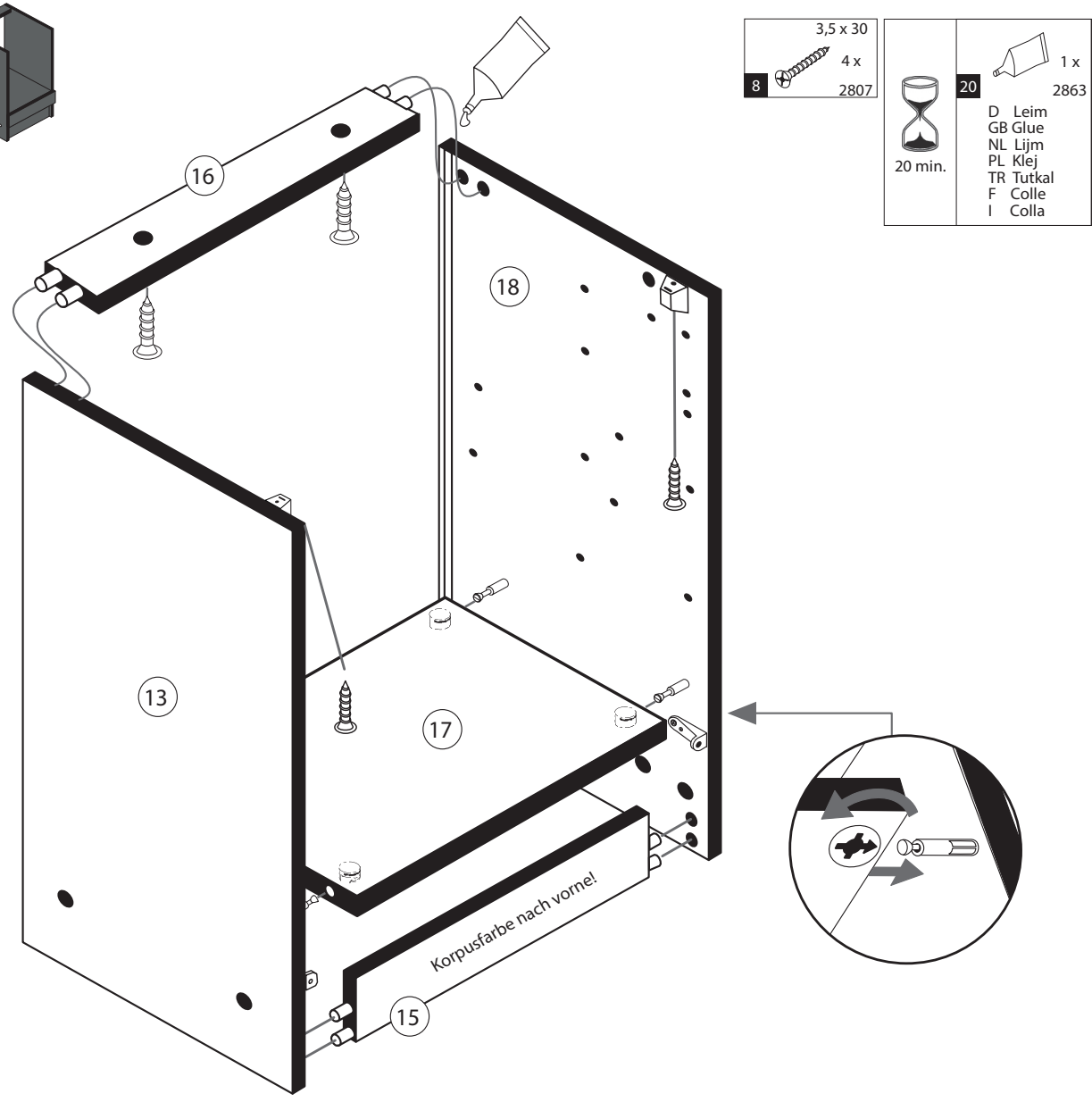
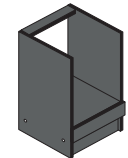
1 4 x 2800
------------------



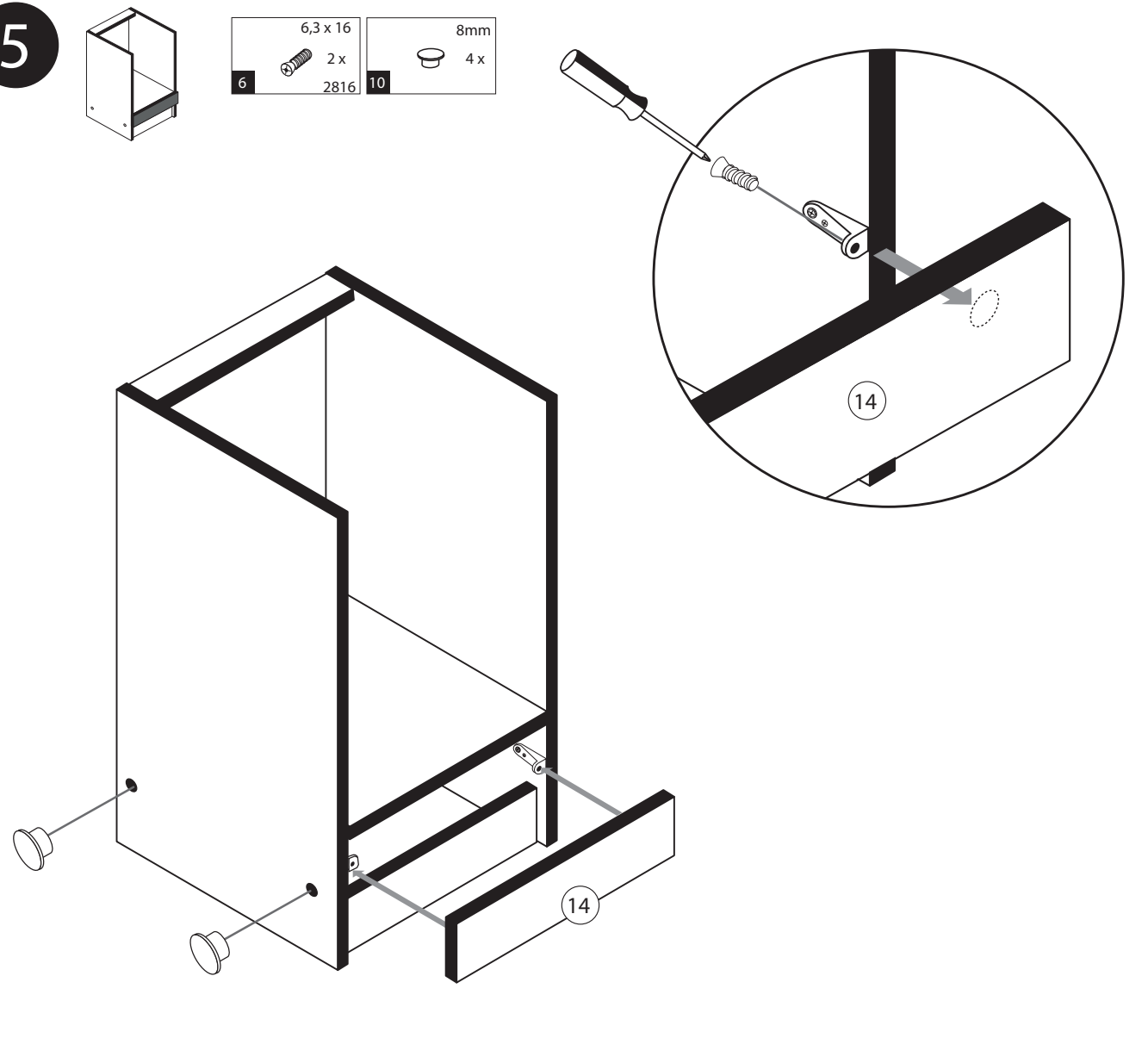
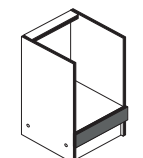
20 1 x 2863
-------------------



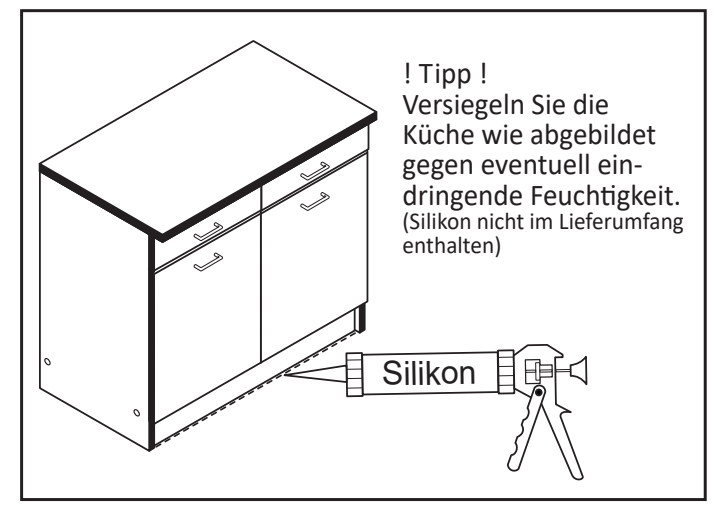
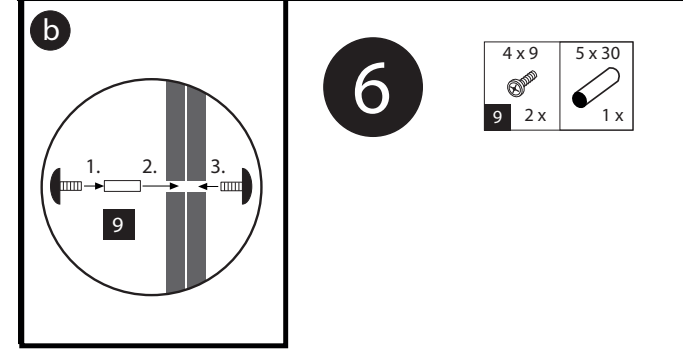
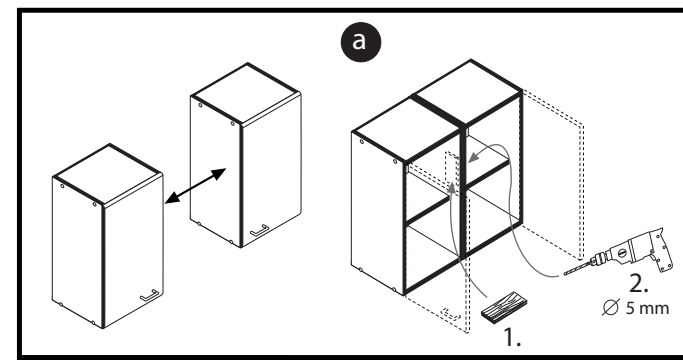
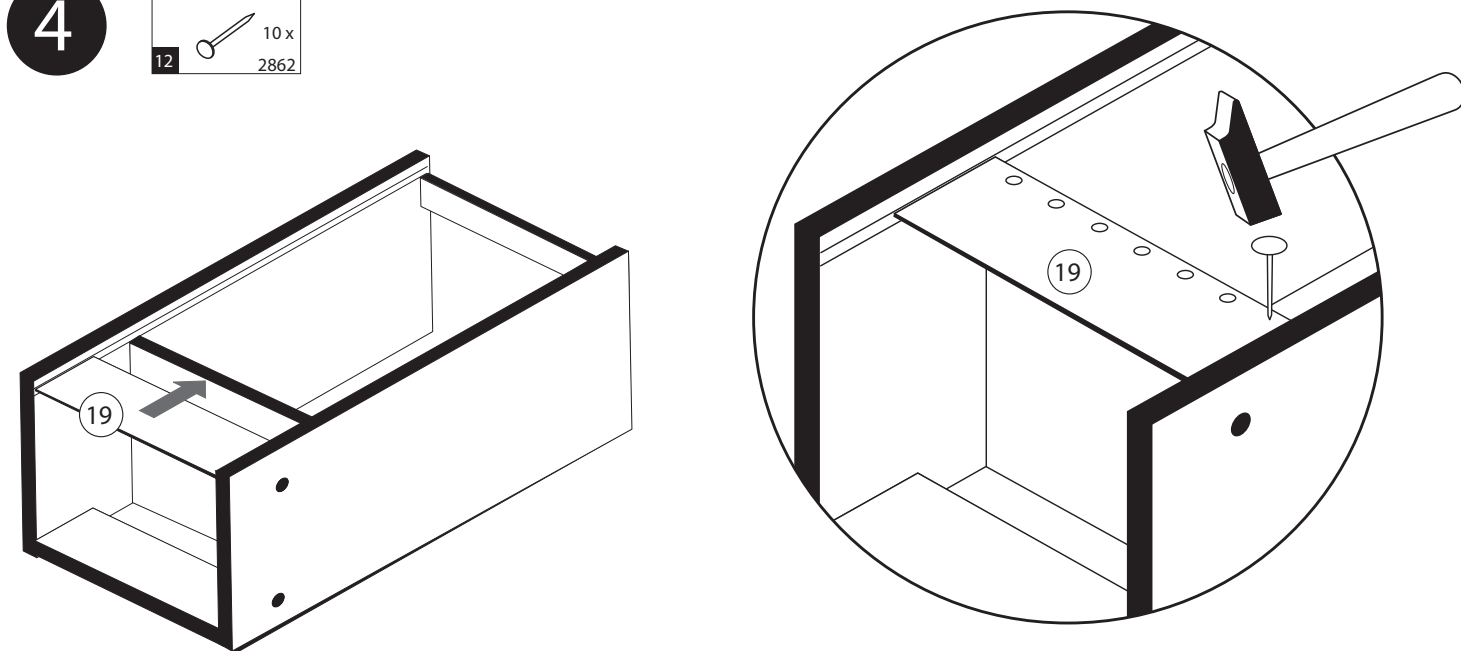
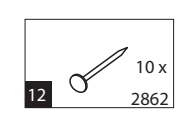
3



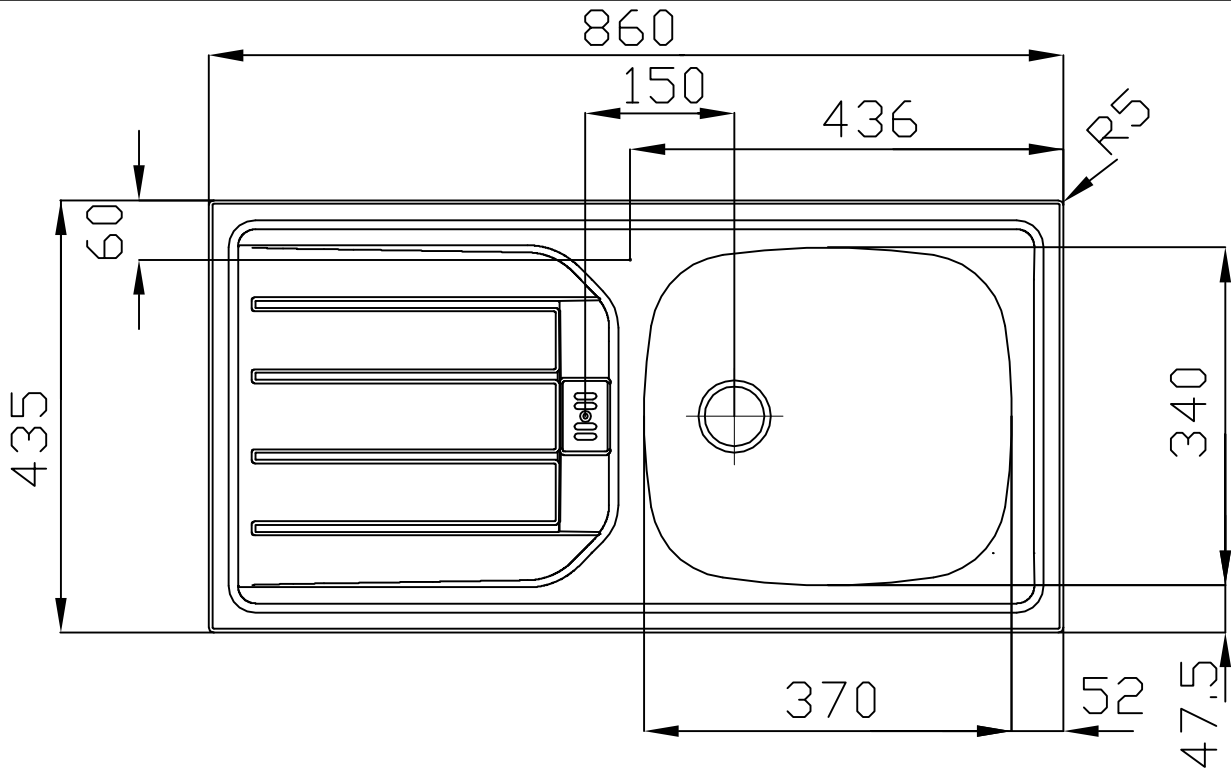
5



4








840<sup>+1</sup><sub>-0</sub>



ESN 614 -Nova	101.0288.026	991.0288.062						8+/-0.3	
ESN 614 -Nova	101.0288.025					PW		8+/-0.3	
Typ	Art.-Nr.	Art.-Nr. Rahmen	BLB	ELB	Signet	Mod.	Rahmentiefe	Beckenbereich	
Department	Konstruktion-Entwicklung		 Franke GmbH D-79713 Bad Sickingen Telefon +49 7761 52 0 Telefax +49 7761 52 294 E-Mail: info@franke.de Internet: www.franke.de			ES 614-Nova			
Project	ES Euroset								Strichzeichnung 1 1/2"
Collection	ES 614					Format	Drawing No.	Rev.	
Drawn by	KA018	06.03.2013				A4	0002-110805		1

These drawings and specifications are the property of NIRD-Plan AG, Aarburg, Switzerland and shall not be reproduced, copied or transferred to any third party without the written permission of NIRD-Plan AG, Aarburg, Switzerland.

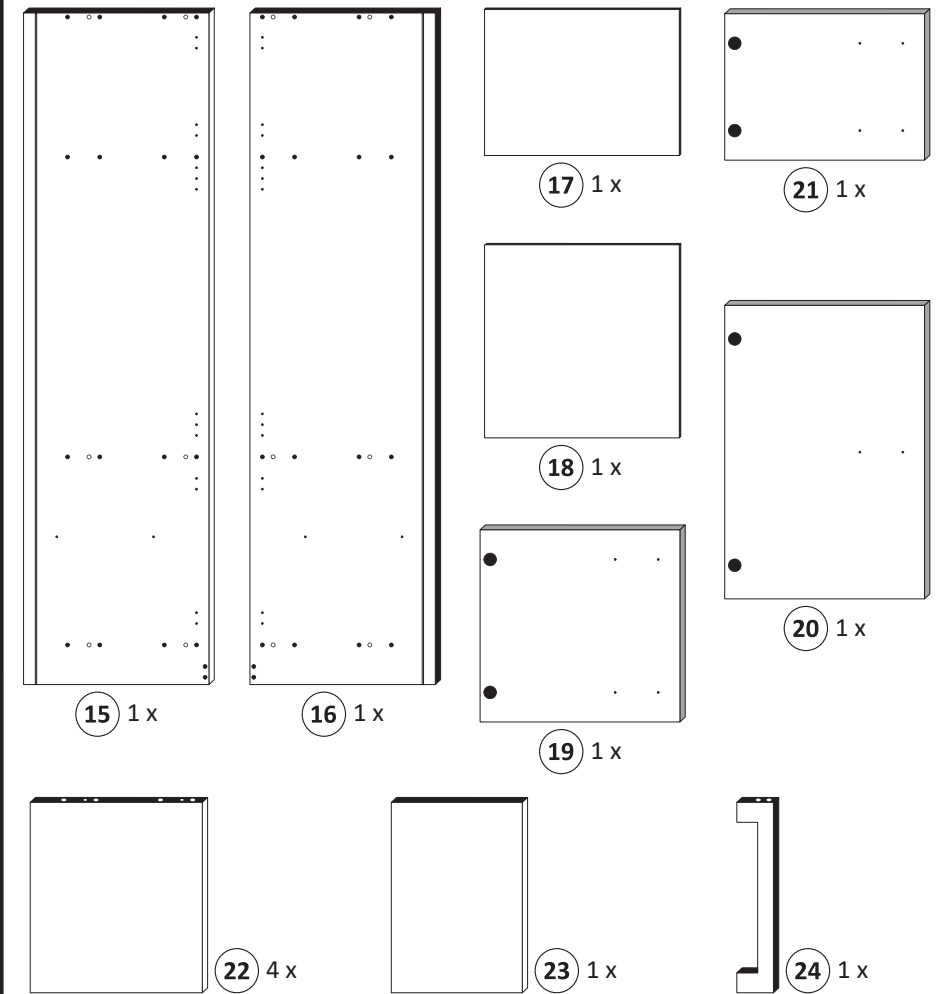
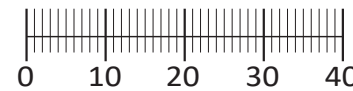


Beschlagteile im Boden-Colli

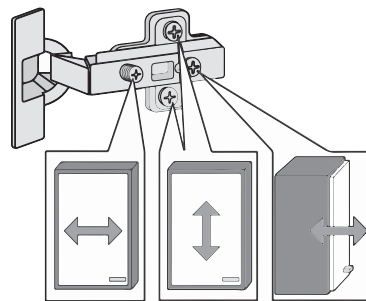
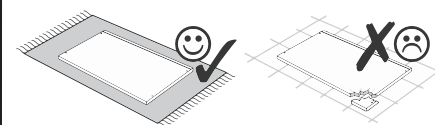
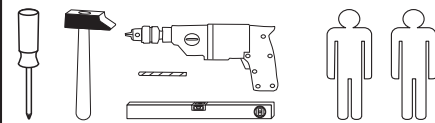
<b>1</b> 12 x 2827	<b>2</b> 12 x	<b>3</b> 8 x 30 36 x 2861	<b>4</b> 5/5 x 16 4 x 2821
<b>7</b> 3,5 x 15 12 x 2804	<b>10</b> 5mm 4 x 2855	<b>11</b> 6 x 2865	<b>12</b> 25 x 2862
<b>13</b> 1 x 2845	<b>14</b> 6 x 34 1 x 2844	<b>15</b> 4 x 45 1 x 2814	<b>16</b> 3,5 x 15 1 x 2804
<b>17</b> 1 x 2863	<b>18</b> 4 x 15 1 x 2810	<b>19</b> 4 x 9 2 x	<b>20</b> 5 x 30 1 x
<b>25</b> 1 x 2863	<b>26</b> 2 x 2532	<b>27</b> 1 x 4940	

Beschlagteile im Fronten-Colli

<b>5</b> 6 x 1503	<b>6</b> 6 x 1611
<b>8</b> 3 x	<b>9</b> 6 x



87250.530



Das beigefügte Wandbefestigungsmaterial (Dübel und Schrauben) eignet sich nur für festes Mauerwerk (z.B.: Beton- oder Ziegelwände). Für andere Wandaufbauten sind eventuell Spezialdübel und andere Schrauben notwendig. Ziehen Sie gegebenenfalls eine Fachkraft zu Rate.

De begeleidende wandmontage hardware (pluggen en schroeven) is alleen geschikt voor massief metselwerk (bijvoorbeeld beton of bakstenen muren). Voor andere muur structuren zijn eventueel bijzondere ankerbouten en andere noodzakelijke. Draai indien nodig, een deskundige.

Приложенный материал для крепления к стене (дюбели и винты) пригоден только для жестких кладок (например, бетонные или кирпичные стены). Для других настенных конструкций необходимы смотря по обстоятельствам специальные дюбели и другие винты. При необходимости проконсультируйтесь у специалиста.

Le mur d'accompagnement matériel de montage (chevilles et les vis) ne convient que pour la maçonnerie solide (par exemple en béton ou des murs de briques). Pour les structures de mur d'autres sont peut-être spéciale boulons d'ancrage et d'autres nécessaires. Serrer le cas échéant, un expert.

Załączony materiał do mocowania do ściany (kolki rozprężne i wkręty) nadaje się tylko do ścian murowanych (np. z betonu lub cegiel). Do ścian wykonanych w innych technologiach konieczne być mogą specjalne kolki rozprężne i inne wkręty. W razie potrzeby skorzystaj z fachowej pomocy

Il muro di accompagnamento hardware di montaggio (tasselli e viti) è'e adatto solo per muratura piena (ad esempio calcestruzzo o muratura). Per le altre strutture murarie sono forse speciali bulloni di ancoraggio e necessari di altri. Serrare se necessario, un esperto.

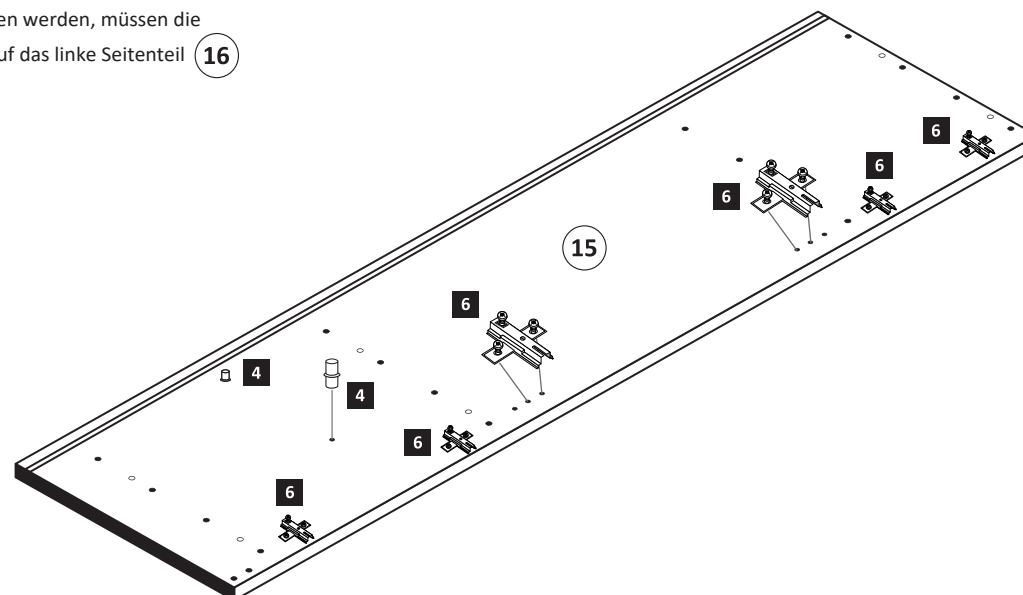
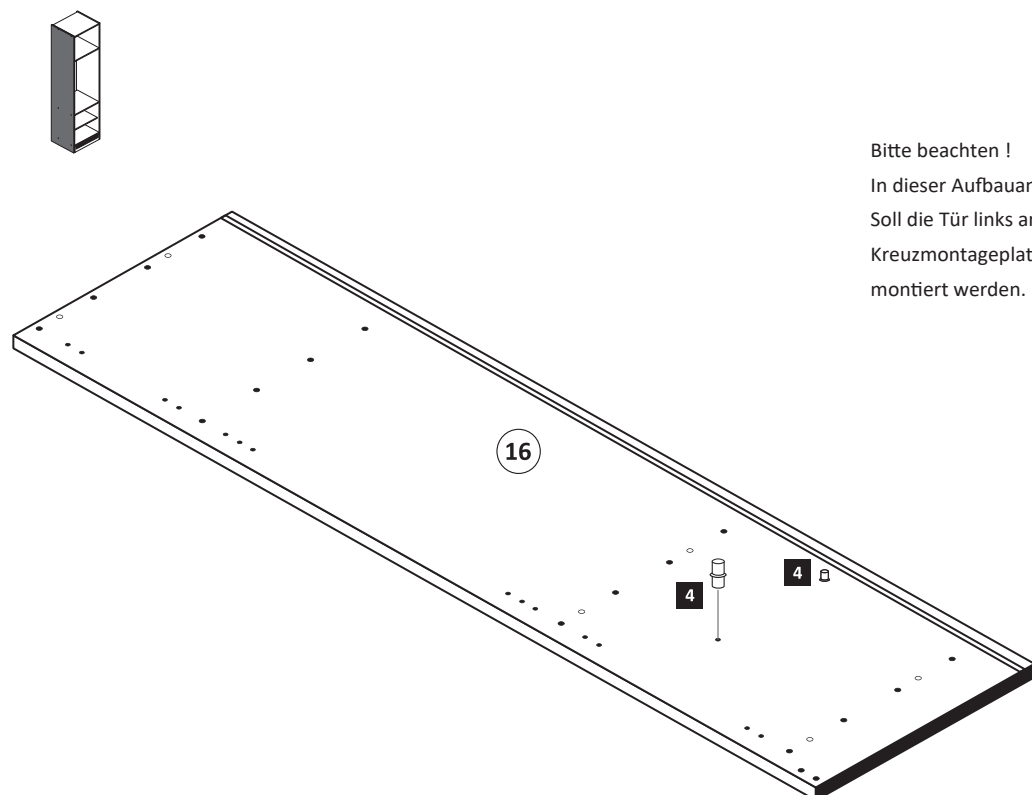
The accompanying wall mounting hardware (anchors and screws) is suitable only for solid masonry (eg concrete or brick walls). For other wall structures are possibly special anchor bolts and other necessary. Tighten if necessary, an expert.

Ekteki duvara sabit montaj malzemeleri (dübel ve vidalar), sadece sağlam duvarlar için (örnek: beton veya tuğla) elverişlidir. Başka duvarlar için özel dübeller ve farklı vidalar gerekebilir. Gerekliğinde bir uzmana danışınız.

1

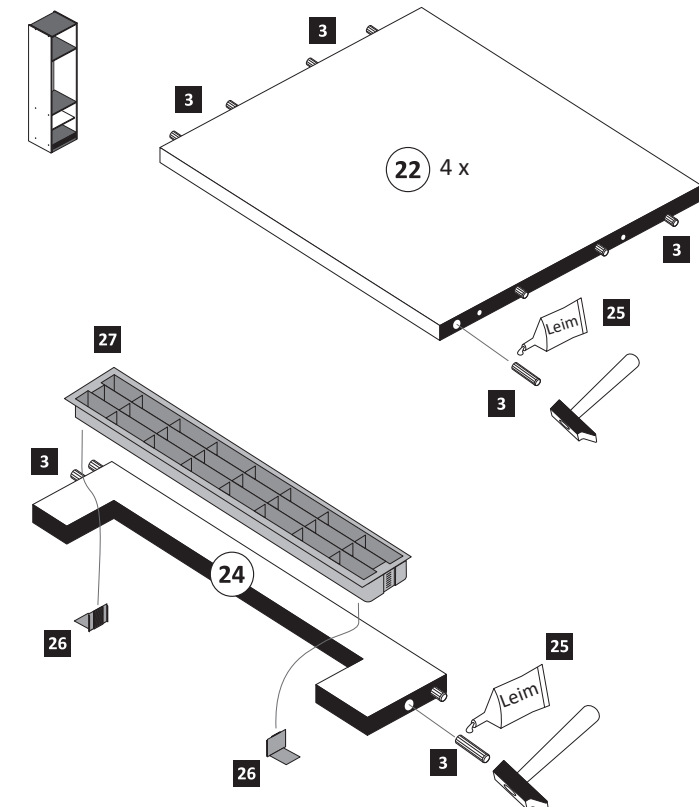
<b>4</b> 5/5 x 16 4 x 2821	<b>6</b> 6 x 1611
----------------------------------	----------------------

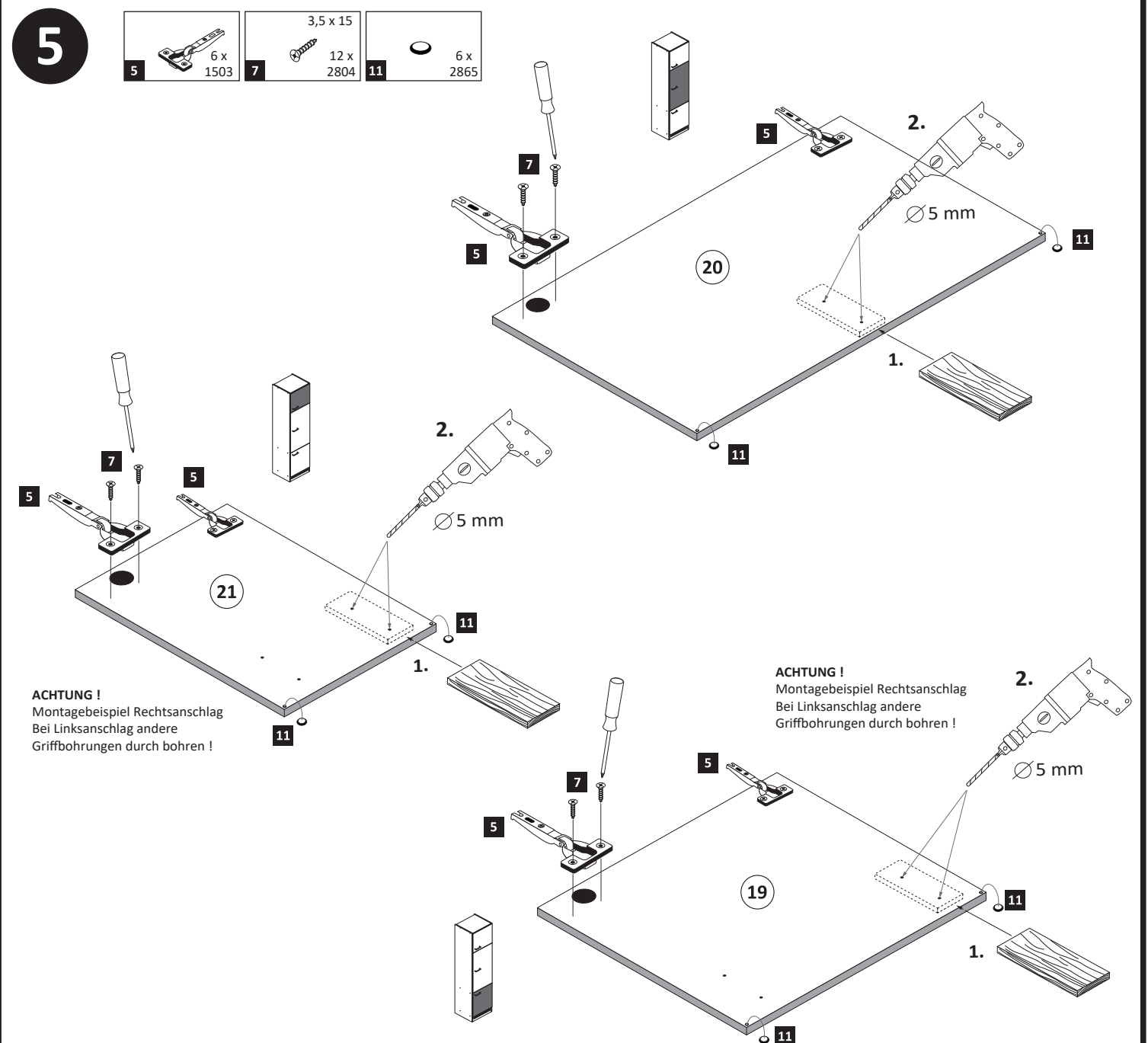
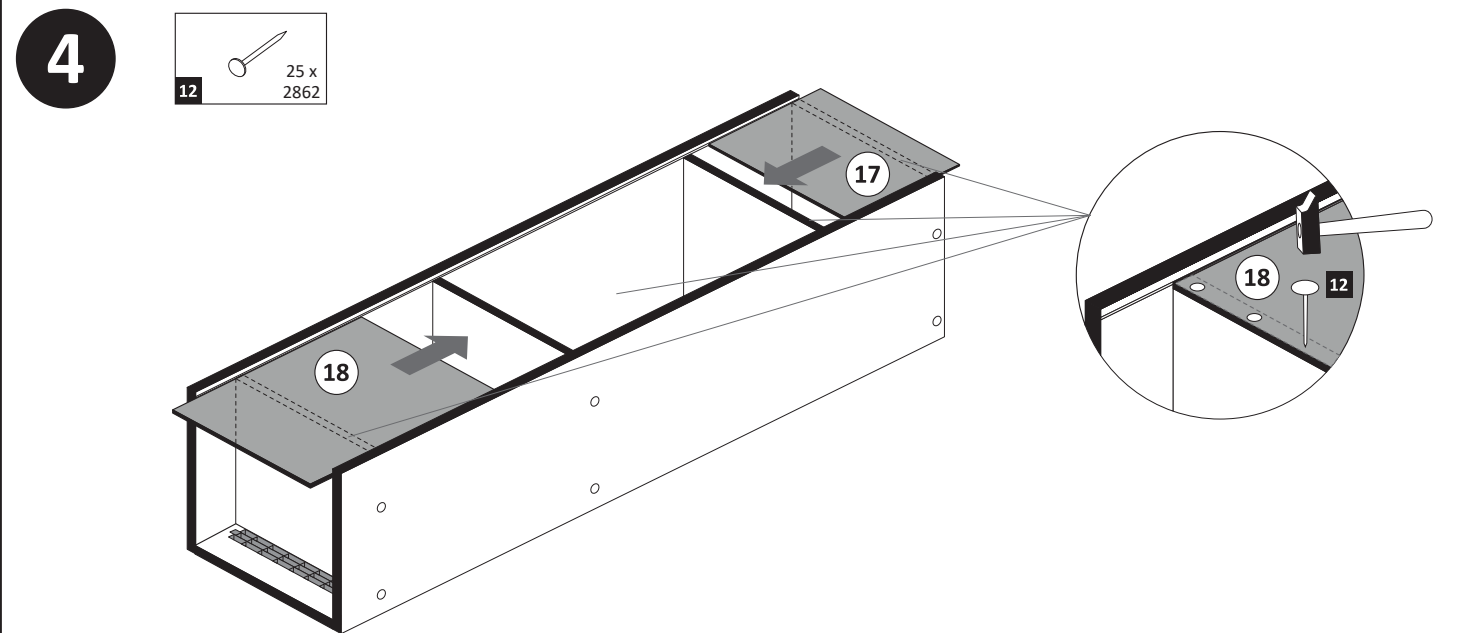
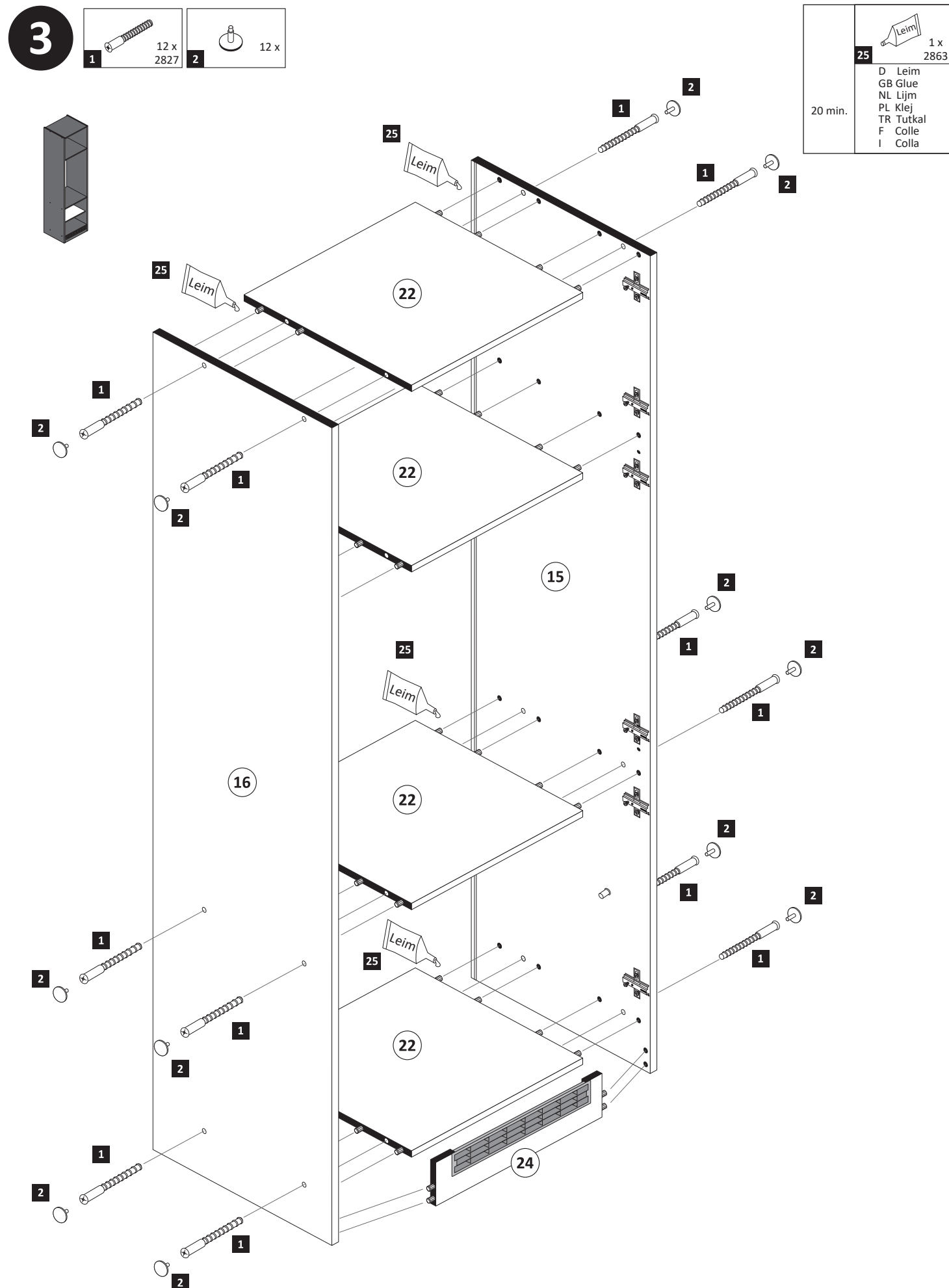
Bitte beachten !  
In dieser Aufbauanleitung ist die Tür rechts angeschlagen.  
Soll die Tür links angeschlagen werden, müssen die Kreuzmontageplatten **6** auf das linke Seitenteil **16** montiert werden.



2

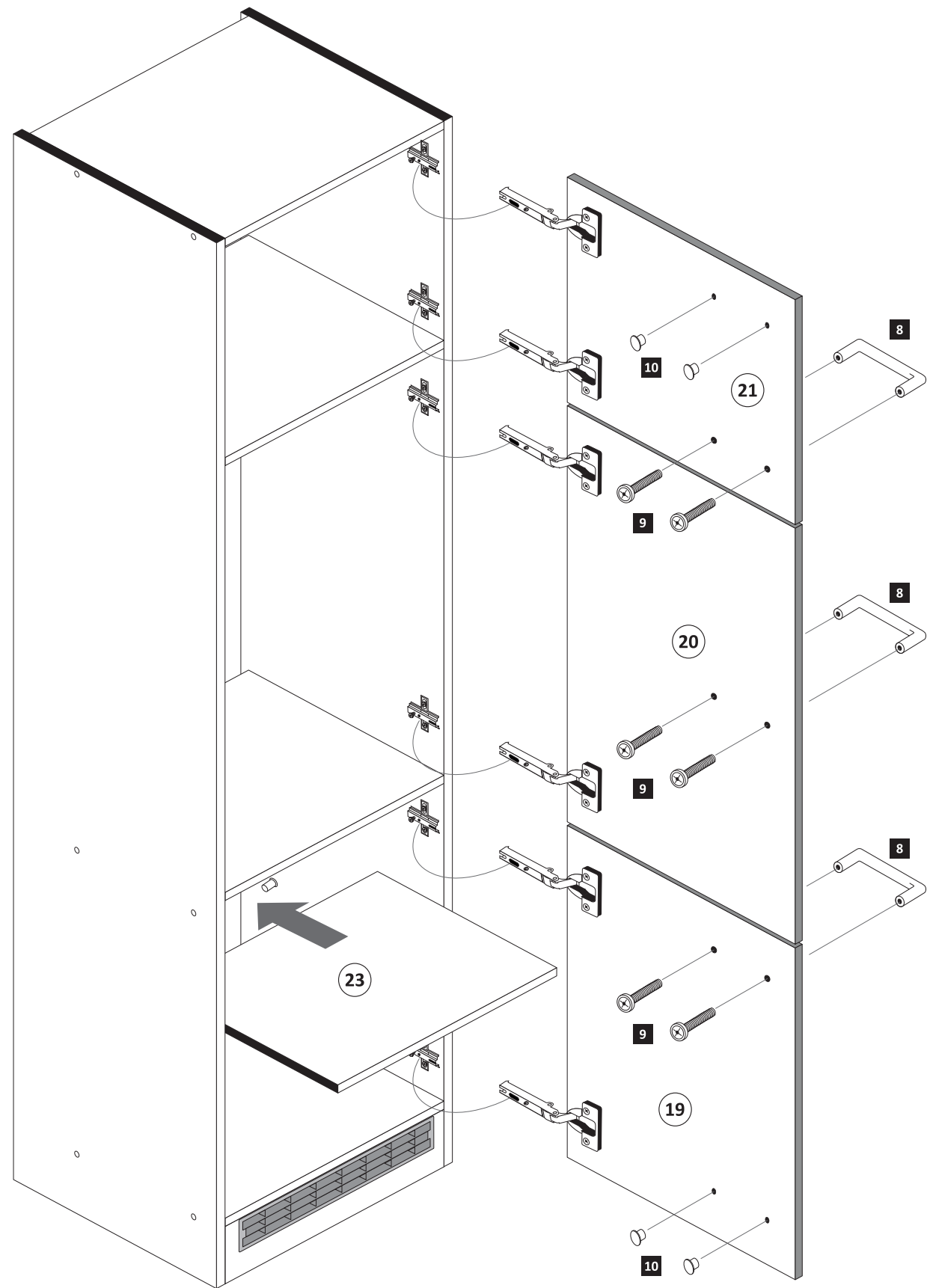
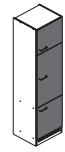
<b>3</b> 8 x 30 36 x 2861	<b>25</b> Leim 1 x 2863	<b>26</b> 2 x 2532	<b>27</b> 1 x 4940
---------------------------------	-------------------------------	-----------------------	-----------------------





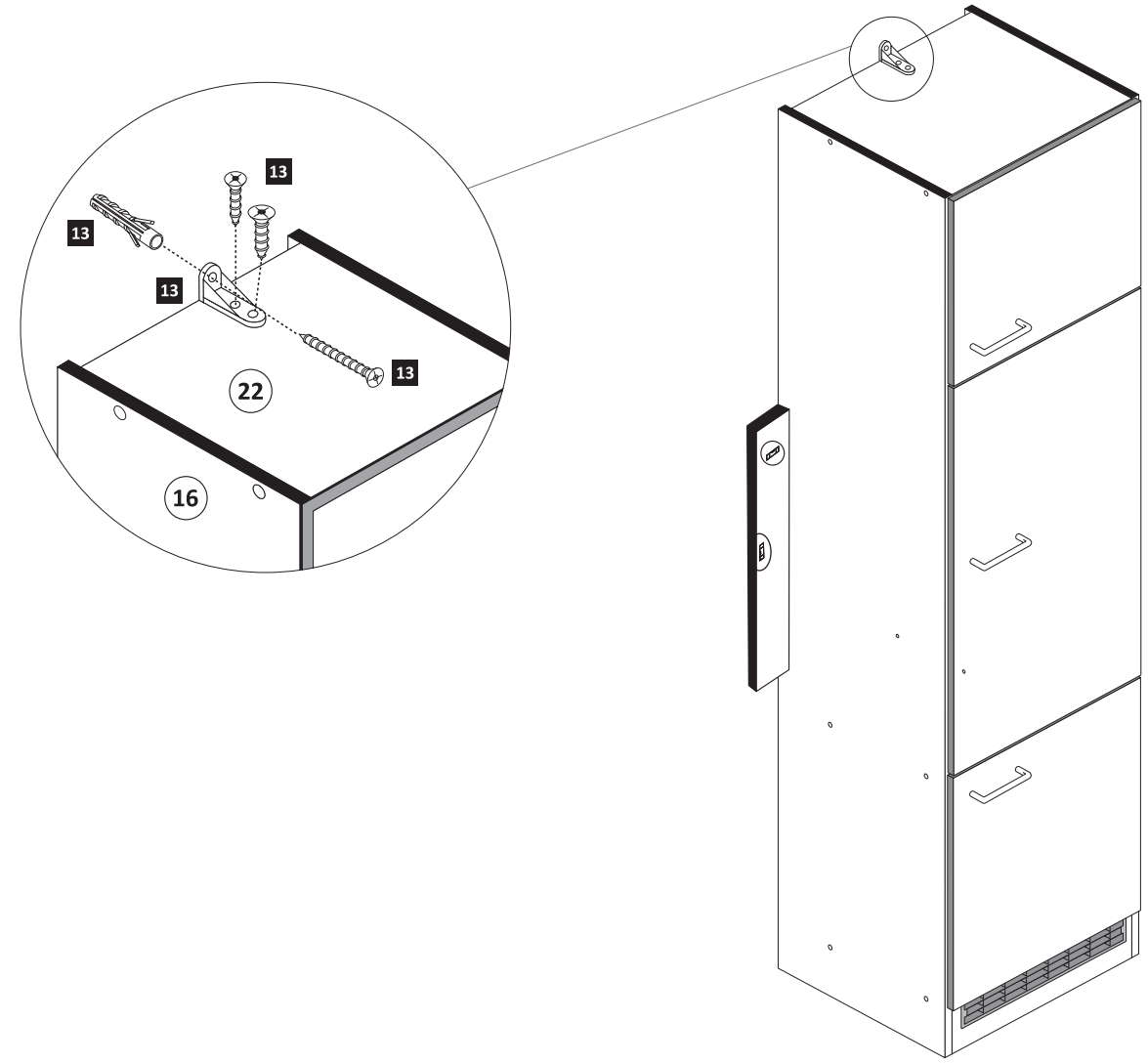
6

- |   |     |   |     |    |     |     |      |
|---|-----|---|-----|----|-----|-----|------|
| 8 | 3 x | 9 | 6 x | 10 | 5mm | 4 x | 2855 |
|---|-----|---|-----|----|-----|-----|------|



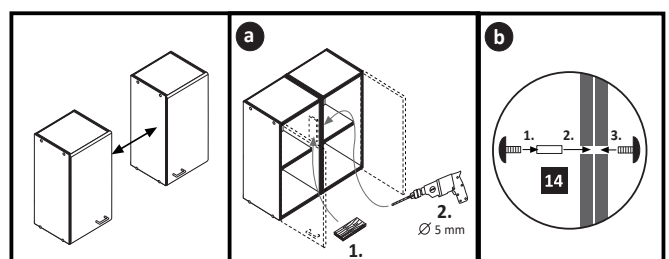
7

- |    |     |      |        |     |      |        |     |      |          |     |      |        |     |      |
|----|-----|------|--------|-----|------|--------|-----|------|----------|-----|------|--------|-----|------|
| 13 | 1 x | 2845 | 6 x 34 | 1 x | 2844 | 4 x 45 | 1 x | 2814 | 3,5 x 15 | 1 x | 2804 | 4 x 15 | 1 x | 2810 |
|----|-----|------|--------|-----|------|--------|-----|------|----------|-----|------|--------|-----|------|



8

- |    |       |     |        |     |
|----|-------|-----|--------|-----|
| 14 | 4 x 9 | 2 x | 5 x 30 | 1 x |
|----|-------|-----|--------|-----|



**! Tipp !**  
 Versiegeln Sie die Küche wie abgebildet gegen eventuell eindringende Feuchtigkeit.  
 (Silikon nicht im Lieferumfang enthalten)

Silikon