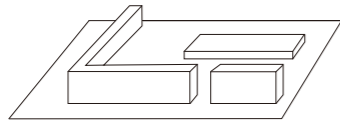
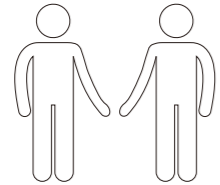


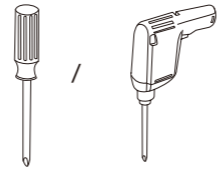
Montageschritte



Auf dem Teppich montieren, um Kratzer zu vermeiden



Kooperative Versammlung

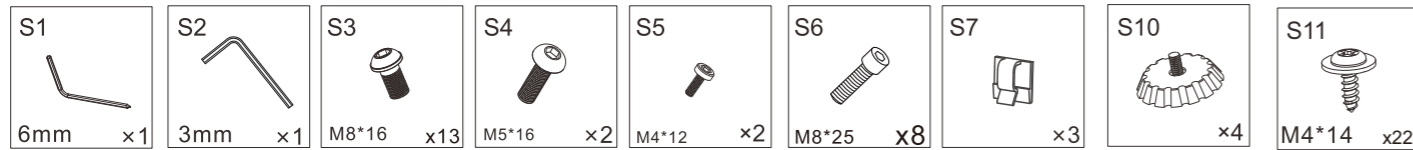


Kreuzschlitzschraubendreher oder Bohrer erforderlich (nicht im Lieferumfang enthalten)

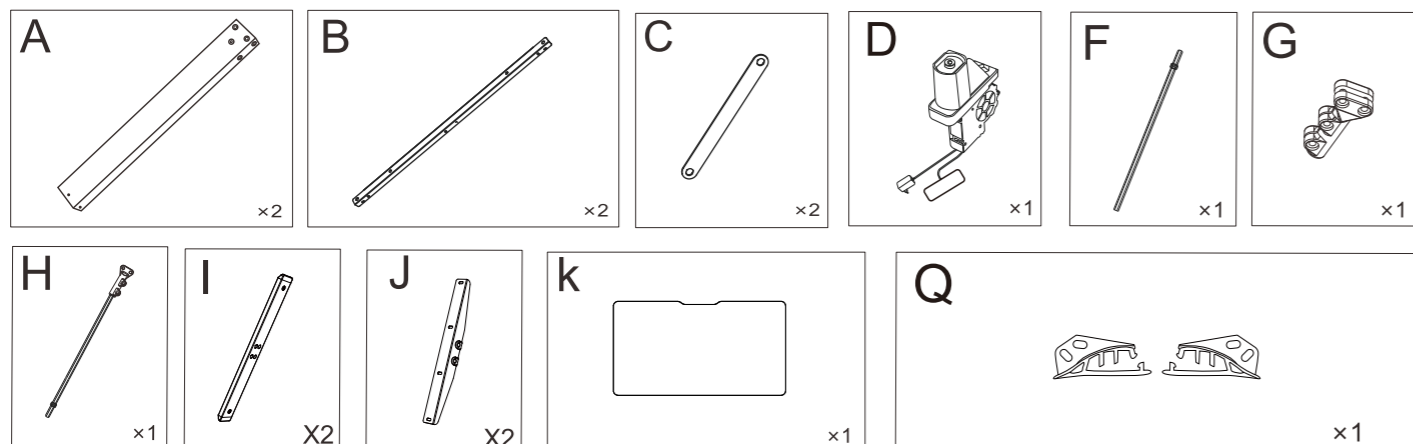
Produktliste

Zubehöropaket

Hinweis: Die folgenden Strichzeichnungen dienen nur als Referenz und können in einigen Fällen vom tatsächlichen Teil abweichen. Bitte beziehen Sie sich auf den tatsächlichen Teil. Wenn Sie fehlende Teile finden oder Installationsprobleme haben, wenden Sie sich bitte an den Kundendienst.

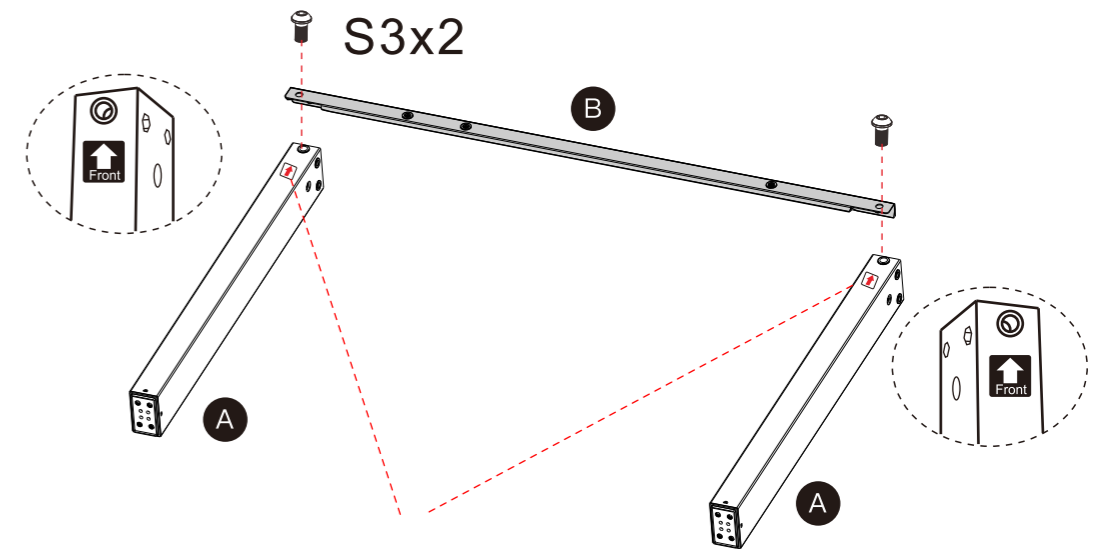
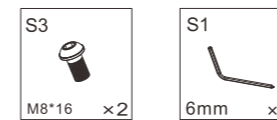
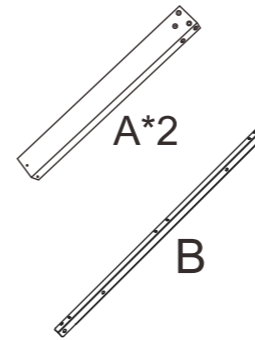


Teile enthalten



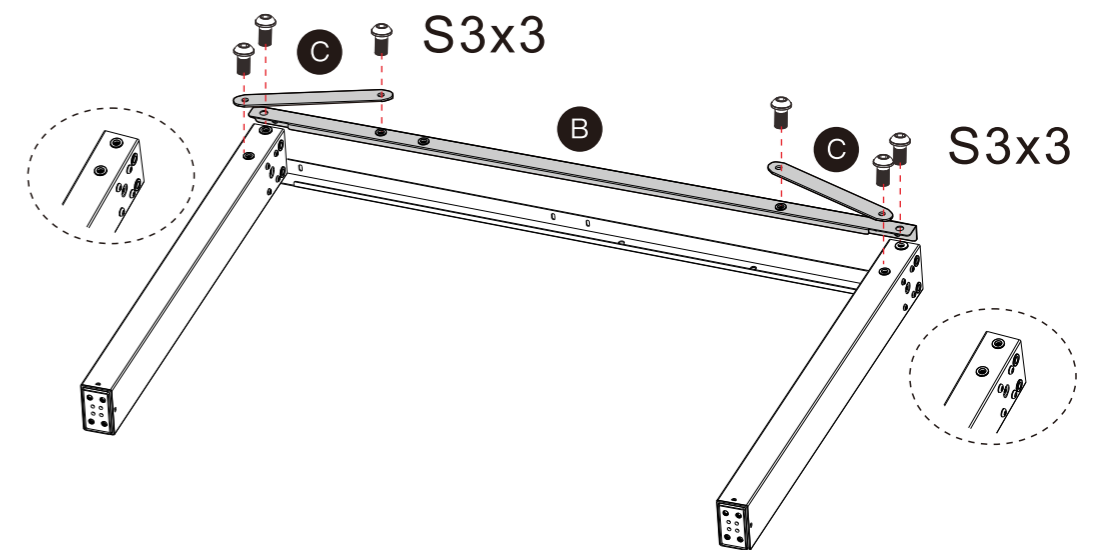
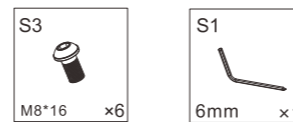
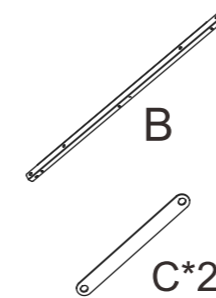
Montageschritte

Schritt 1

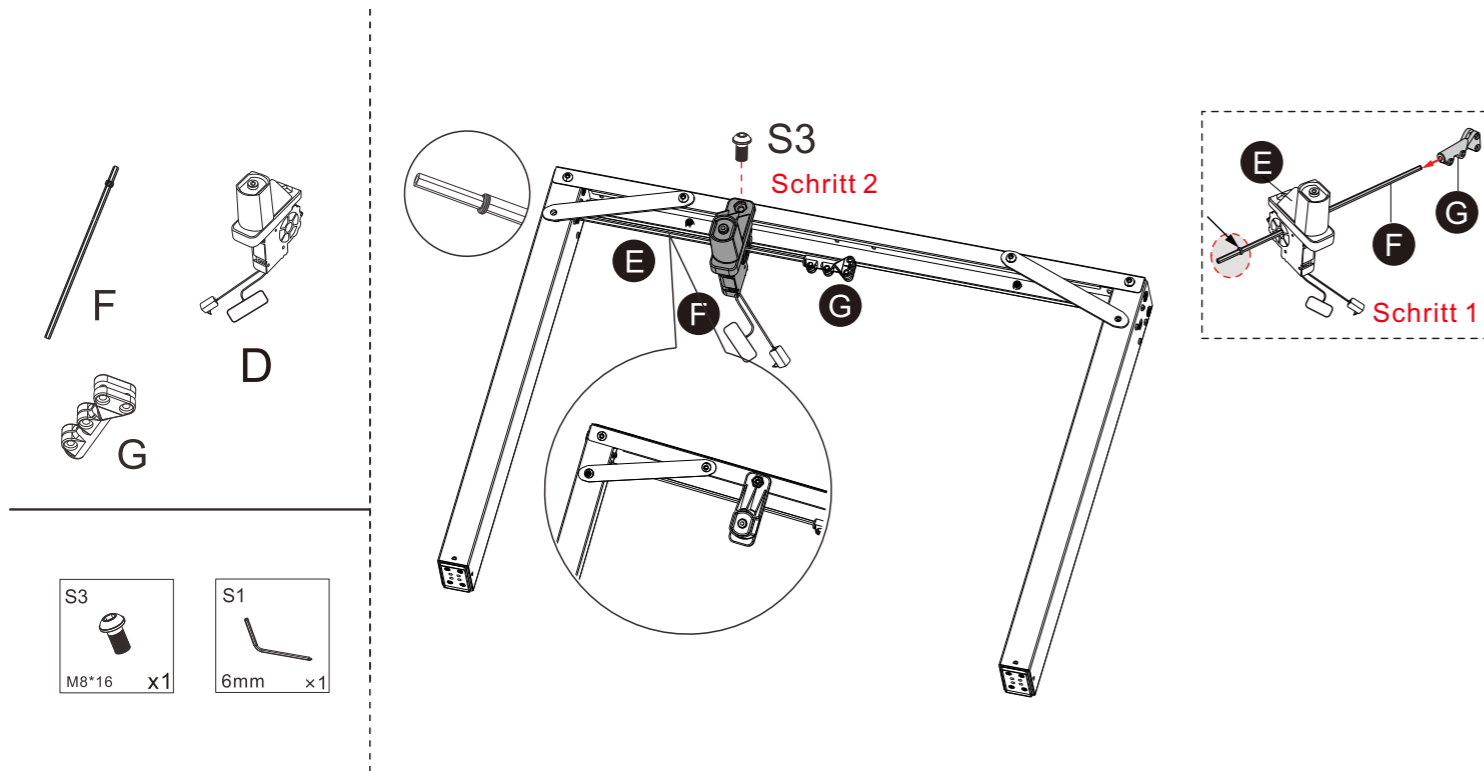


Stellen Sie sicher, dass die Etiketten auf der Vorderseite in die gleiche Richtung zeigen.

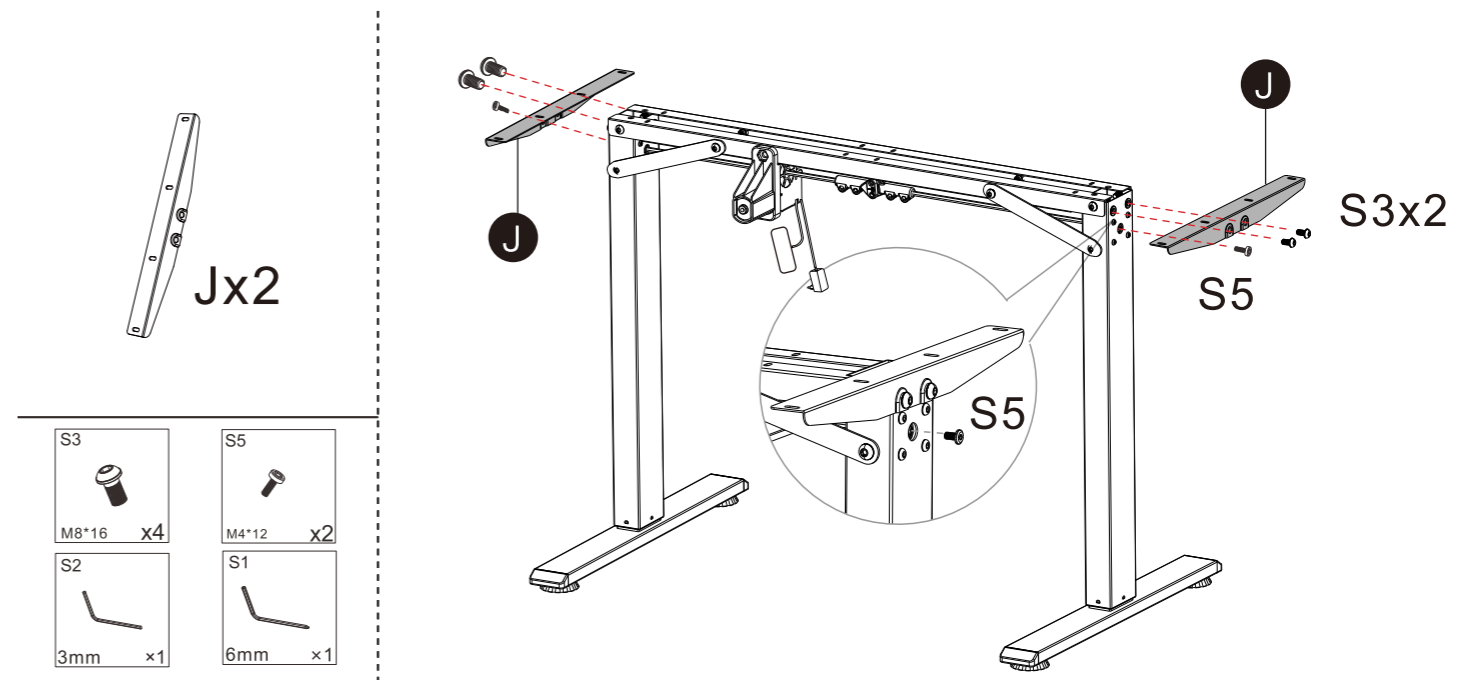
Schritt 2



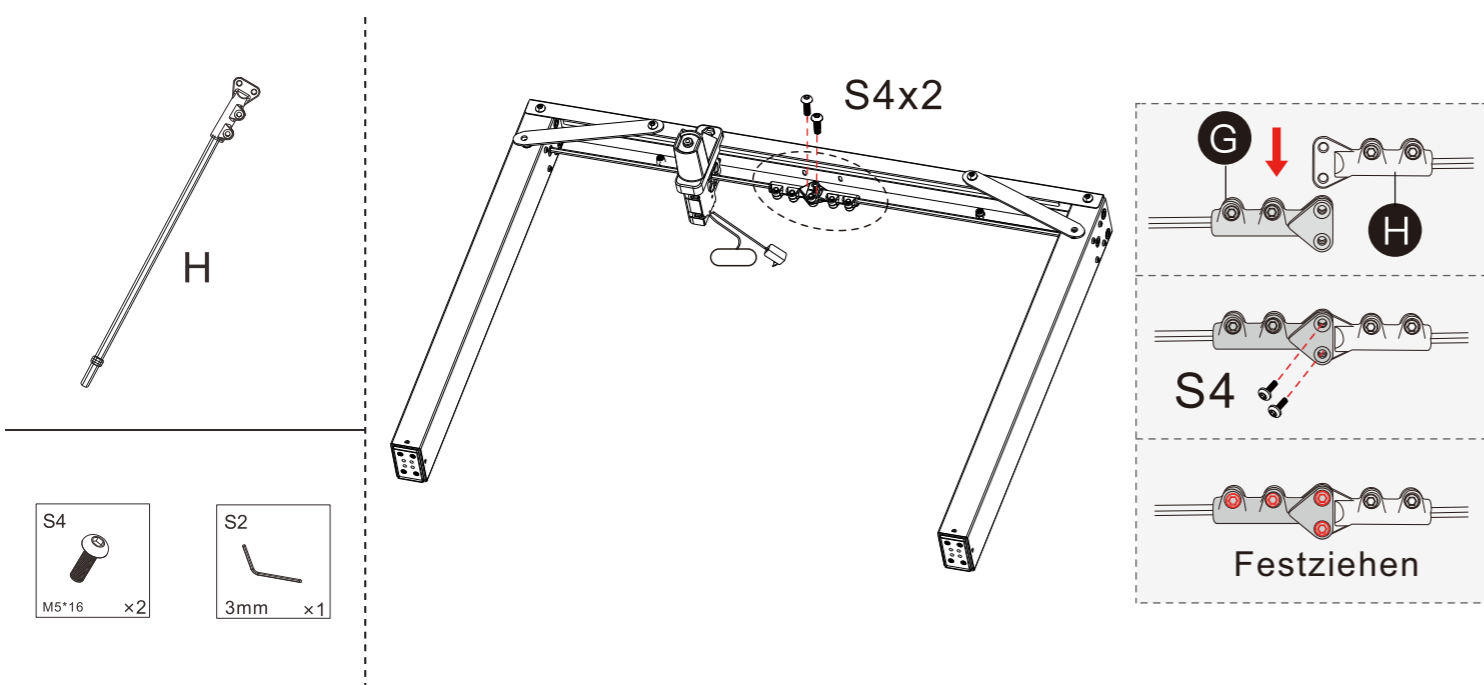
Schritt 3



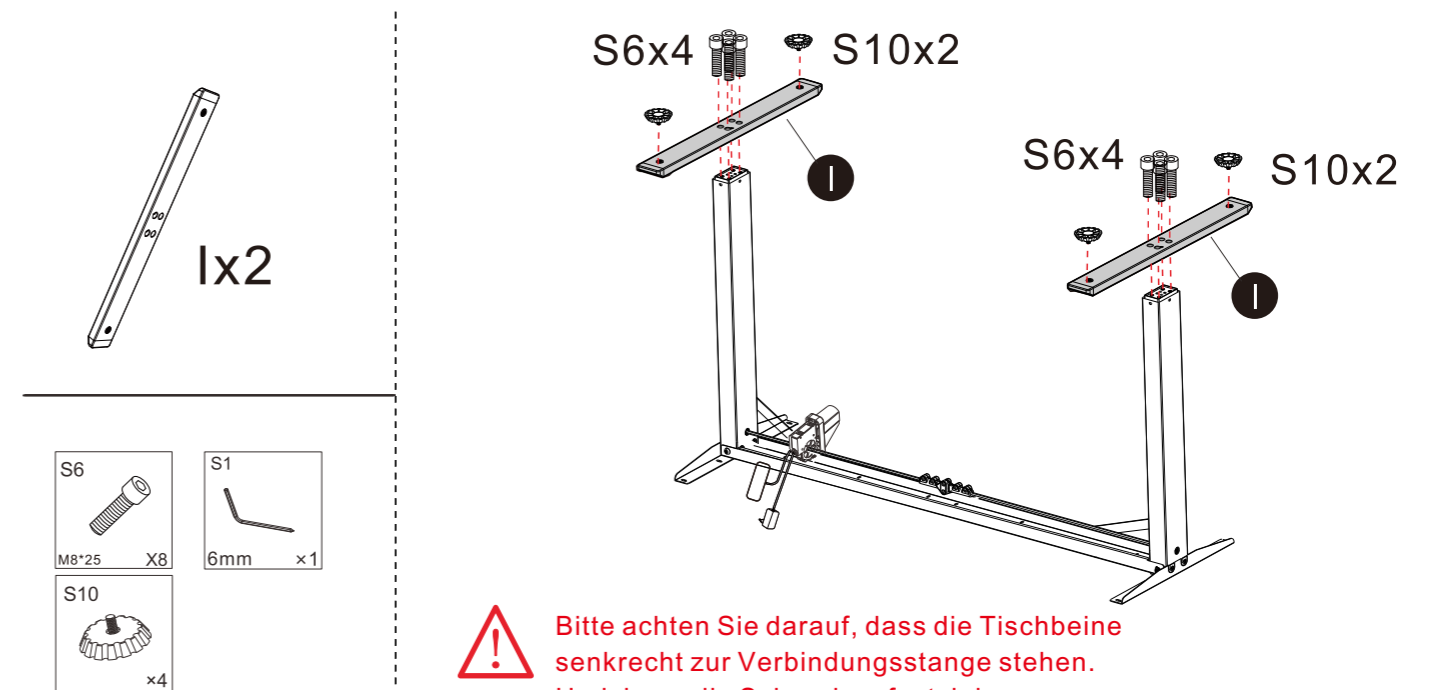
Schritt 5



Schritt 4

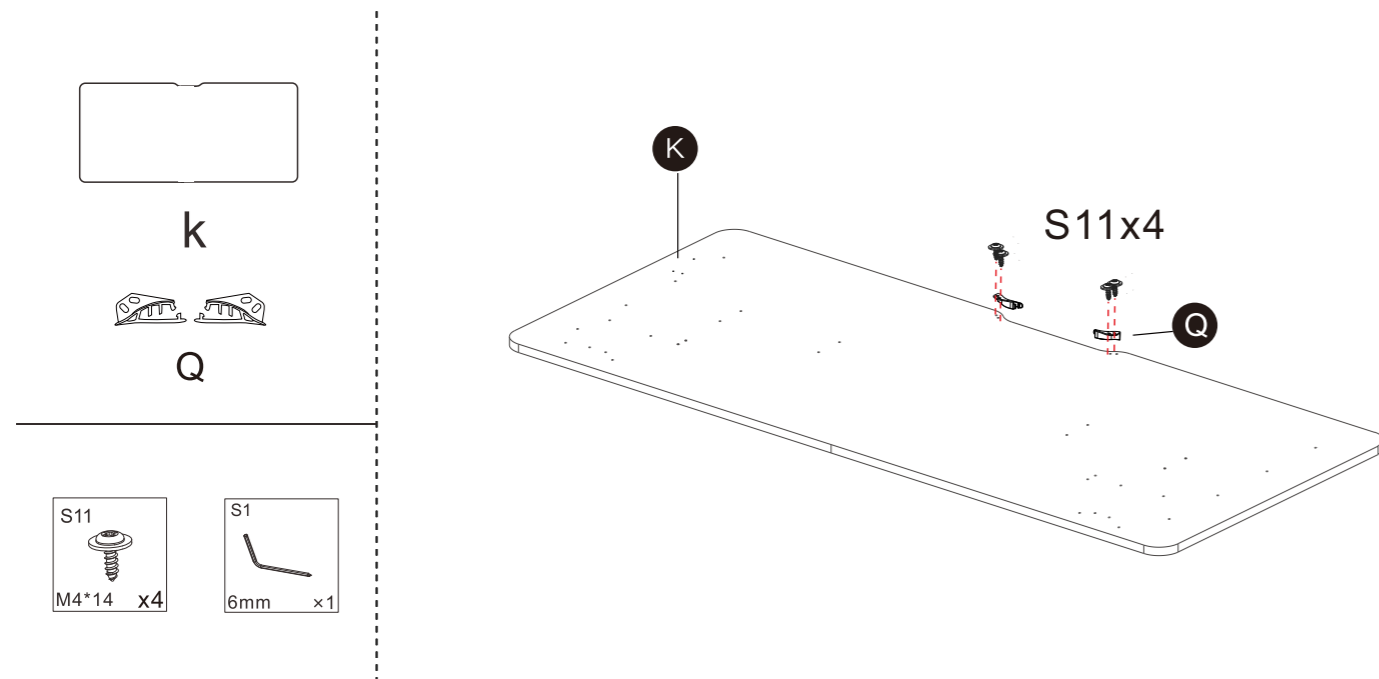


Schritt 6

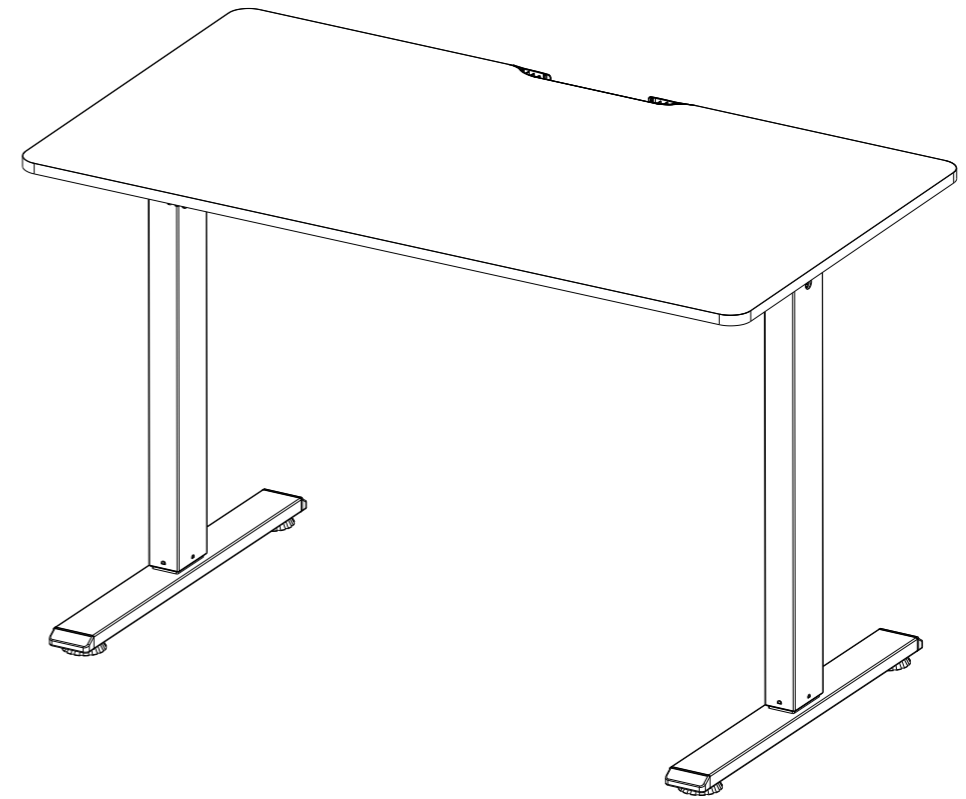


Bitte achten Sie darauf, dass die Tischbeine senkrecht zur Verbindungsstange stehen. Und dann alle Schrauben festziehen.

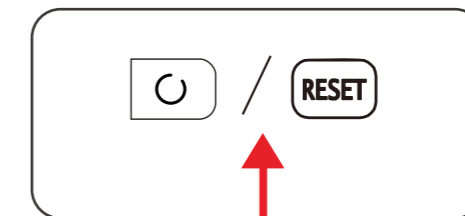
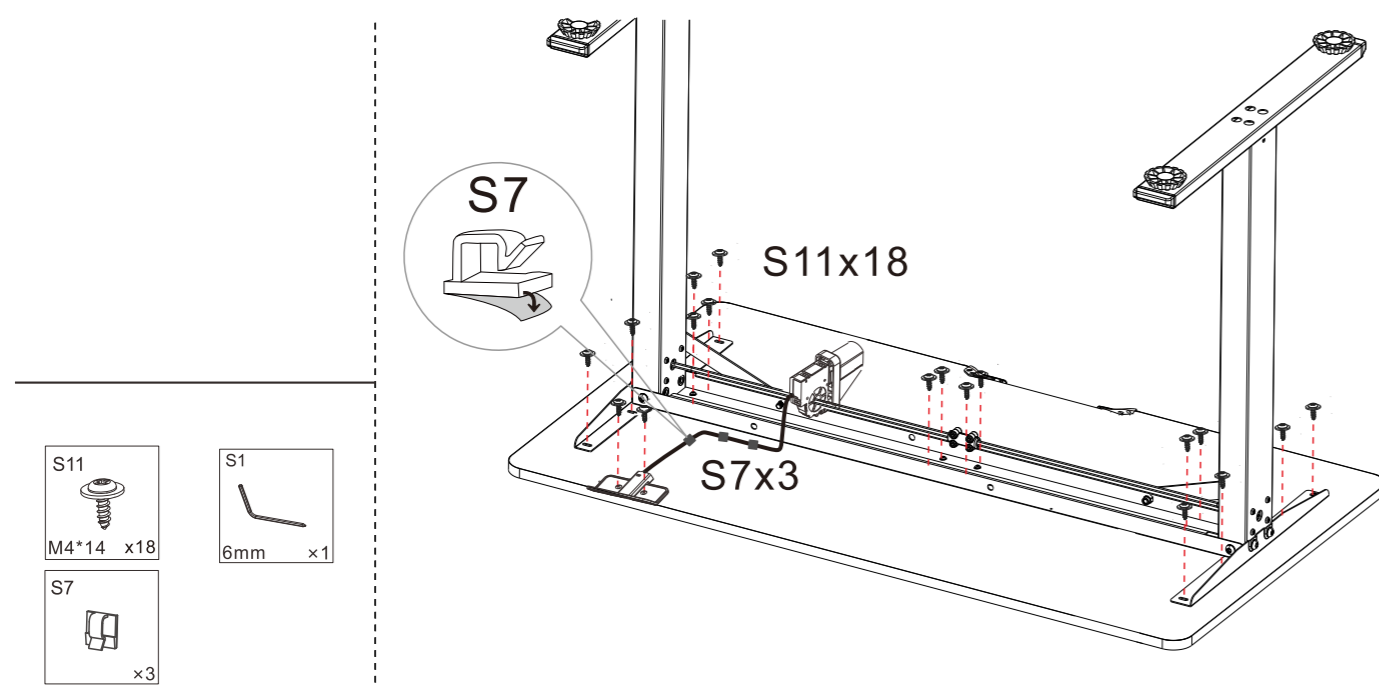
Schritt 7



Schritt 9

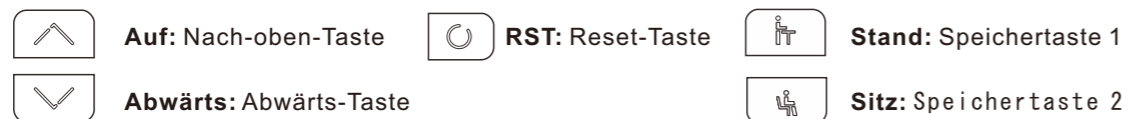
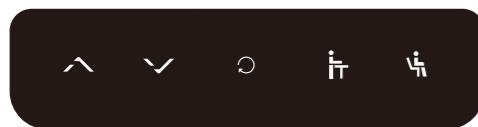


Schritt 8



Nachdem die Tabelle installiert ist, drücken Sie bitte die Taste, um zu starten.

Der Tisch senkt sich automatisch auf den niedrigsten Punkt, verbleibt dort für 3 Sekunden, steigt dann auf den höchsten Punkt und kehrt schließlich in die Ausgangsposition zurück - die Installation ist erfolgreich.



AUF- und AB-Tastenbetrieb

Wenn die Taste "▲" gedrückt wird, fährt die Arbeitsfläche nach oben, bis sie die höchste Höhe erreicht hat.

Wenn die Taste "▼" gedrückt wird, fährt die Arbeitsfläche nach unten, bis sie die niedrigste Höhe erreicht hat.

Wenn Sie die Taste "▲" oder "▼" drücken, fährt die Arbeitsfläche automatisch.

Wenn Sie die Taste "▲" 3 Sekunden nach der Anzeige auf dem Bildschirm drücken, lassen Sie die Taste los, um automatisch erreichen die höchste Höhe, drücken Sie eine beliebige Taste kann auf halbem Weg zu stoppen.

Wenn Sie die "▼" Taste 3 Sekunden nach der Anzeige auf dem Bildschirm drücken, lassen Sie die Taste los. erreichen die niedrigste Höhe, drücken Sie eine beliebige Höhe kann auf halbem Weg zu stoppen.

Standort speichern / Speicher Standortbetrieb

Speichern der Standposition: Halten Sie die Taste "👤" 5 Sekunden lang gedrückt, die Anzeige auf dem Bildschirm erscheint, und die Stehposition wird gespeichert.

Speichern der Sitzposition: Halten Sie die Taste "👤" 5 Sekunden lang gedrückt, die Anzeige auf dem Bildschirm erscheint, und die Sitzposition wird gespeichert.

Speichern der Stehposition: Drücken Sie die Taste "👤", die Arbeitsfläche fährt automatisch auf die

Höhe der Speicherposition, und drücken Sie eine beliebige Taste kann auf halbem Weg zu stoppen.

Speicherposition im Sitzen: Drücken Sie die Taste "👤", die Arbeitsfläche fährt automatisch auf die Höhe der

Höhe der Speicherposition, und drücken Sie eine beliebige Taste kann auf halbem Weg zu stoppen.

Vorgang zurücksetzen

Halten Sie "🔄" 3 Sekunden lang gedrückt und lassen Sie dann die Taste los, um in den Reset-Modus zu gelangen. Der Desktop automatisch nach unten, um die niedrigste Höhe zu finden, und dann nach einer 3-sekündigen Pause automatisch den Desktop bewegt sich nach oben, um die höchste Höhe zu finden, und pausiere weitere 3 Sekunden. Am Ende wird es der Desktop seinläuft automatisch in die feste Position herunter und der Rücksetzvorgang ist beendet.

Nach der Installation des Schreibtisches führen Sie bitte zuerst diesen Vorgang aus.

Aufmerksamkeit

- Stromversorgung: AC100V - 240V, Frequenz 50/60HZ;
- Arbeitsumgebung: 14° - 104° F;
- Vor der Reinigung müssen Sie das Netzkabel ausstecken. Mit einem leicht feuchten Tuch reinigen Wischen Sie den Oberflächenstaub ab. Halten Sie alle elektrischen Komponenten von Flüssigkeiten fern. Beschädigen Sie das nicht Anschlussleitung und bewahren Sie den Stecker an einer sicheren Stelle auf.
- Im Steuerkasten befinden sich elektronische Komponenten, Metallteile, Kunststoffteile, Drähte usw. Sie sollten gemäß den örtlichen Gesetzen und Vorschriften entsorgt werden. Sie können nicht entsorgt werden als Hausmüll.
- Bevor Sie das Produkt verwenden, stellen Sie bitte sicher, dass das Produkt korrekt installiert wurde.
- Bevor Sie das Produkt verwenden, lesen Sie bitte die Anweisungen, um alle Funktionen des Produkts vollständig zu verstehen Funktionen und Einstellungen.
- Halten Sie Kinder von elektrisch höhenverstellbaren Schreibtischen, Steuereinheiten und Handgeräten fern. Der Hersteller übernimmt keine Haftung für Schäden, die durch unvorhersehbares Verhalten von Kindern entstehen.
- Leichte Geräusche, die durch den Keilrippenriemen oder das Bremssystem verursacht werden, beeinträchtigen die Verwendung dieses Produkts nicht.
- Verwenden Sie zum Reinigen dieses Produkts keine ätzenden oder scheuernden Materialien und entsorgen Sie die Reinigungsmittel bitte Lösungen auf umweltfreundliche Weise anbieten.
- Verstehen Sie die mit der Verwendung dieses Produkts verbundenen Risiken. Kinder oder Menschen mit kognitiven Beeinträchtigungen Sie sollten dieses Produkt nicht ohne Aufsicht verwenden.
- Wenn das Netzkabel beschädigt oder gebrochen ist, muss es vom Hersteller oder einer zuständigen Stelle ersetzt werden Wenden Sie sich an einen Spezialisten, um Verletzungen zu vermeiden.
- Bitte arbeiten Sie in einer sauberen und sicheren Umgebung. Lassen Sie beispielsweise Ihre Werkzeuge nicht in der Nähe liegen. Und Gehen Sie stets vorsichtig mit Verpackungsmaterialien um, um mögliche Gefahren zu vermeiden. Es besteht Erstickungsgefahr, wenn Kinder mit Plastiktüten spielen!
- Bewahren Sie gegebenenfalls die Originalverpackung für einen späteren Transport auf.

Recycling und Entsorgung



Dieses Produkt darf nicht im Hausmüll entsorgt werden. Um Umweltschäden vorzubeugen, ist dies Das Produkt sollte recycelt werden. Bitte nutzen Sie die Ihnen zur Verfügung stehenden bzw. beauftragten Recyclingsysteme Bitten Sie Ihren Händler oder Hersteller um Unterstützung beim Recycling.