

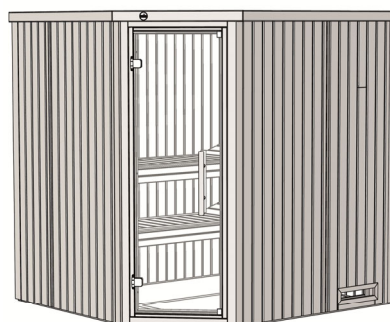


Montage-, Bedienungs- und Wartungsanleitung

en	ASSEMBLY, USER AND MAINTENANCE INSTRUCTIONS
fr	NOTICE DE MONTAGE, D'UTILISATION ET D'ENTRETIEN
it	ISTRUZIONI DI MONTAGGIO, USO E MANUTENZIONE



Art.-Nr.: 508.2018.00



Art.-Nr.: 508.2018.10



Art.-Nr.: 508.2018.12

- de -

**Sehr geehrte Kundin, sehr geehrter Kunde,
danke, dass Sie sich für ein weka – Produkt entschieden haben.**

Lesen Sie diese Anleitung vor dem Aufbau bitte vollständig durch, um Montagefehler oder Beschädigungen zu vermeiden.

WICHTIG! Prüfen Sie sofort anhand der Packliste, ob die Kabine unbeschädigt und vollständig bei Ihnen angekommen ist. Schadhafte Teile sind vor Montage zu reklamieren.

Mit der Montage eines Bauteils nach Prüfung auf Vollständigkeit und Schadlosigkeit akzeptieren Sie dessen Beschaffenheit als vertragsgerecht.

Bitte vernichten Sie die Packliste erst nach Ablauf der Garantiezeit. Diese Liste dient Ihnen zur Kontrolle auf Vollständigkeit der Einzelteile und ist mit dem Kaufbeleg aufzubewahren. Eventuelle Beanstandungen können mit Hilfe dieser Liste problemlos behoben werden. Die Pos.-Nummern der Packliste stimmen nicht mit den Pos.-Nummern folgender Montageanleitung überein.

Wir empfehlen Ihnen, die Montage mit 2 Personen durchzuführen.

Zur Verhütung von Unfällen ist zu vermeiden, dass sich Kinder während der Montage in unmittelbarer Nähe befinden.

Weiterentwicklungen im Sinne des technischen Fortschritts behalten wir uns vor.

So können geringfügige Abweichungen in den Darstellungen entstehen.

Verpackungsmaterial nicht einfach wegwerfen! Papier-, Pappe- und Wellpappeverpackungen, sowie Kunststoffverpackungsteile sollten in die entsprechenden Sammelbehälter gegeben werden.

Werkstoff Holz

Gesunde Äste, leichte Verfärbungen und kleine Risse sind für Holz charakteristisch, verleihen der Kabine sein natürliches Aussehen und sind kein Reklamationsgrund.

Vor der Montage

Für das Aufstellen der Kabine wird eine **Mindestraumhöhe von 210 cm** benötigt.

Der Wandabstand muß mindestens 10 cm betragen.

Der Fußboden muss eben und waagrecht sein, da es sonst zu Funktionsstörungen kommen kann.

Am besten eignet sich ein trockener, gut belüftbarer Raum zur Nutzung Ihrer Kabine.

Ein Stein- oder Fliesenboden erweist sich als praktische und zugleich attraktive Fußbodenvariante.

Bei abweichendem Bodenbelag ist eine Steinplatte mit den Mindestmaßen 40 x 50 cm unter den Ofen zu legen, um Beschädigungen des Bodens zu vermeiden.

Tipps zur Sicherheit

Achten Sie darauf, dass sich keine Kinder unbeaufsichtigt in der Kabine aufhalten!

Legen Sie keine Gegenstände auf dem Saunaofen ab. - **BRANDGEFAHR!**

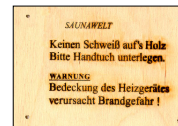
Vergewissern Sie sich bereits vor Beginn der Heizphase, dass sich keine brennbaren Gegenstände in der Nähe des Ofens befinden.

Verwenden Sie Sauna - Aufgusskonzentrate nur in verdünnter Form. Hinweise über die richtige Handhabung finden Sie auf den Behältern.

Verwenden Sie keine chemischen Klebstoffe im Inneren der Sauna, sondern allenfalls Holzleim.

Nach Nutzung der Sauna lassen Sie diese bei geöffneter Tür auskühlen. Sorgen Sie stets für eine gute Durchlüftung des Raumes, in dem sich die Sauna befindet.

Das Hinweisschild ist gut sichtbar in der Nähe des Saunaofens zu befestigen.



Pflegehinweise

Die Wandschalung im Innenraum darf nicht abgedeckt werden oder mit Feuchtigkeit in Berührung kommen.

Nach der Nutzung der Kabine lassen Sie diese bei geöffneter Tür auskühlen.

Sorgen Sie stets für eine gute Durchlüftung des Raumes, in dem sich die Kabine befindet.

Bei längerer Nichtbenutzung empfehlen wir, die Kabinentür offen zu halten.

Hartnäckige Schmutzeinwirkungen auf dem Holz können mit Schmirgelpapier entfernt werden.

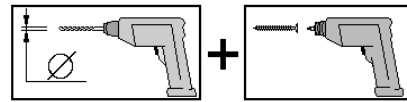
Elektroinstallation

Die Elektroinstallation darf nur von einem zugelassenen Elektrofachmann unter Beachtung der VDE- und EVU-Richtlinien ausgeführt werden.

Hinweise zur Montage des Saunaofens und des Steuergerätes entnehmen Sie bitte den dort beiliegenden Montageanleitungen.

Empfehlungen zum Aufbau

Bitte bohren Sie alle Schraubverbindungen vor, um Beschädigungen an den Holzteilen zu vermeiden! Folgendes Zeichen macht Sie während der Anleitung nochmals darauf aufmerksam:

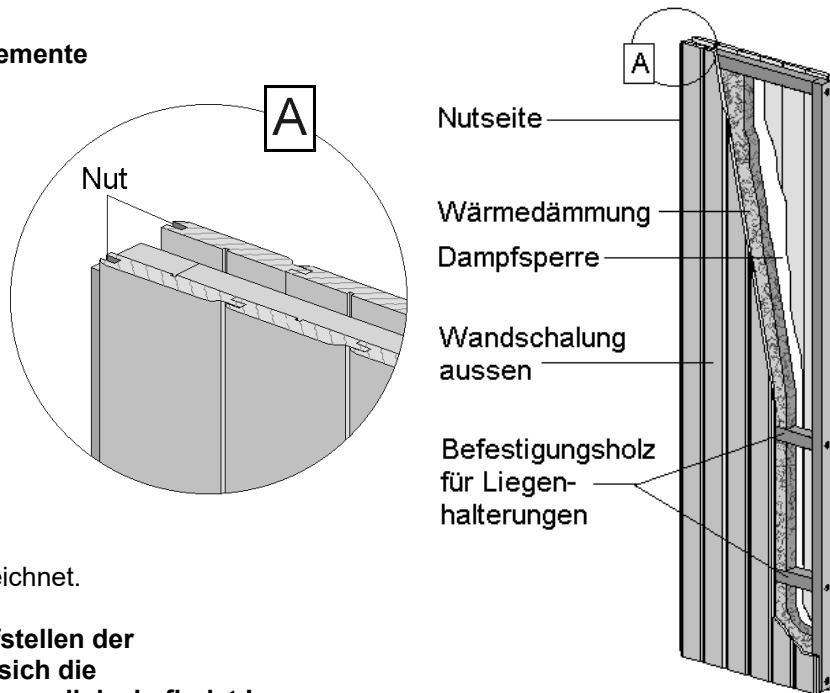


Allgemeiner Aufbau der Wandelemente

Die Abbildung zeigt den Schnitt durch ein Wandelement mit beidseitiger Profilholzschalung. Alle Wandelemente sind mit einer Dampfsperre und einer Wärmedämmung ausgestattet. Die Dampfsperre muss sich nach Montage der Sauna immer direkt hinter der Innenschalung befinden.

Die Innenseite der Wandelemente ist auf den Rahmenhölzern durch einen Stempel-Aufdruck

innen → gekennzeichnet.



Achten Sie deshalb vor dem Aufstellen der einzelnen Elemente darauf, daß sich die Nutseite (von außen gesehen) immer links befindet !

In die Wandelemente sind Befestigungshölzer für die Liegenhalterungen eingearbeitet. Diese befinden sich ca. 36cm und 80 cm über dem Boden.

Die Lage dieser Hölzer erkennen Sie an den sichtbaren Schraubenköpfen im Elementrahmen.

Achten Sie darauf, daß sich diese Schraubenköpfe beim Aufstellen jedes Wandelementes in der unteren Elementhälfte befinden !

Vorbereitung des Wandelementes zur Montage der Multifunktions – Steuerung

Zur Montage der Bedieneinheit muss die Öffnungshöhe im Wandelement 10 cm betragen. Dazu schieben Sie das bewegliche Profilbrett und die Kunststoffrohre nach oben heraus und kürzen Brett und Rohre entsprechend.

ACHTUNG: Dies ist unbedingt VOR dem Aufstellen des Wandelementes durchzuführen!

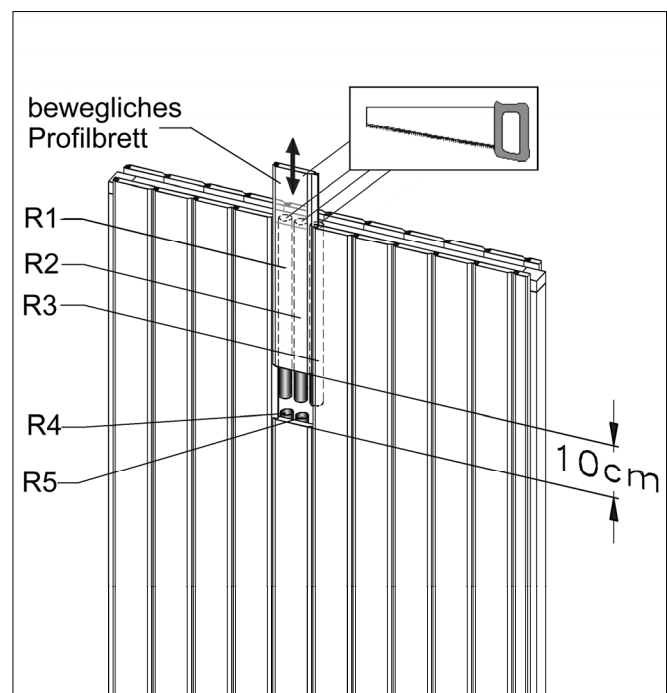
R1-R5: Diese dienen als Montagerohre für die Elektrokabel der Netzzuleitung, der Saunalampe und des Saunaofens, ausgehend vom Steuergerät.

R1 + R4: für Leitung vom Modul Ofensteuerung zum Saunaofen

R2 : für Leitung vom Modul Ofensteuerung zur Bedieneinheit

R3 : Reserve

R5 : Reserve



Die Sauna kann spiegelverkehrt aufgebaut werden.

Um dem Absenken der Glastür vorzubeugen, ziehen Sie die Inbusschraube der Beschläge fest an. Die Türbeschläge sind nach mehrmaliger Nutzung der Kabine zu überprüfen und gegebenenfalls nachzuzustieren. Die Schrauben zur Befestigung der Türbeschläge und Türgriffe sind ebenfalls nach mehrmaliger Nutzung der Kabine nachzuziehen.

Sollten die Holzfasertafeln der Rückwand- und Deckenelemente Unebenheiten oder geringe wellenförmige Verformungen aufweisen, so hat dies keinen negativen Einfluss auf die Nutzung, die Optik oder den Wärmehaushalt der Kabine und sind daher kein Reklamationsgrund.

Garantiebestimmungen der WEKA Holzbau GmbH

Wir gewähren dem Käufer zu nachfolgenden Konditionen – jedoch nur auf Holzprodukte (WEKA-Produkt genannt) soweit sie aus Holz bestehen, nicht auf damit verbundene Bauteile oder Bestandteile des WEKA-Produkts aus anderem Material als Holz – ab Lieferdatum 5 Jahre Garantie auf Funktion.

Innerhalb der Garantiezeit werden fehlerhafte Teile oder fehlende Teile der Ware oder die Ware selbst nach unserer Wahl kostenlos ersetzt, das heißt, der Käufer erhält von uns das Material ohne zusätzliche Kosten. Die durch den Austausch entstehenden Kosten, insbesondere Liefer- und Auf- oder Umbaukosten und andere Folgekosten, sind im Garantieanspruch nicht enthalten.

Garantieansprüche können nur in Verbindung mit Originalpackzettel und Originalkaufbeleg in Anspruch genommen werden und müssen uns gegenüber innerhalb der Frist schriftlich, per Telefax oder per E-Mail geltend gemacht werden. Die zügige Bearbeitung setzt eine geordnete Darstellung des Schadens in Bild und Text und Begründung der Mangelverursachung durch den Verkäufer voraus. Von der Garantie sind Schäden grundsätzlich ausgeschlossen, wenn

- das WEKA-Produkt falsch gegründet (Fundamente o.ä.) sein kann, auch bei nur geringen Fehlern,
- von der jeweiligen Montageanleitung abgewichen worden sein kann,
- Windgeschwindigkeiten über Stärke 7, Naturkatastrophen oder gewaltsame Einwirkungen aufgetreten sein können,
- irgendeine Veränderung (zusätzliche An- oder Umbauten) an dem Produkt im Vergleich zur Montageanleitung vorgenommen worden sein kann,
- unterlassene oder nicht ausreichende Pflege (Wartung: Holzschutz, Holzanstrich usw.) des Holzes vorgenommen worden sein kann.

Auf einen ursächlichen Zusammenhang mit dem Schaden kommt es generell nicht an. Holztypische Farbveränderungen, Rissbildungen, Verwerfungen, Schwinden, Quellen oder ähnliche normale, in der Natur des Werkstoffes „Holz“ begründete Veränderungen, und deren Folgen sind von der Garantie ausdrücklich ausgenommen. Weitergehende Ansprüche und Folgeschäden fallen generell nicht unter die Garantiebestimmungen. Für aus anderem Material als Holz bestehende Bauteile gelten nur die gesetzlichen Gewährleistungsbestimmungen und sonstige Gesetze; hierfür gilt die Garantie nicht. Schadhafte oder defekte Einzelteile müssen vor dem Einbau beanstandet werden, da sonst der Garantieanspruch erlischt.

Garantieansprüche sind zu richten an:

weka Holzbau GmbH, Johannesstraße 16, 17034 Neubrandenburg;
Fax: 0395/42908-83; E-Mail: info@weka-holzbau.com

Montagebedingungen für weka - Montageteam

Wenn Sie Montagehilfe in Anspruch nehmen und dazu ein weka - Montageteam rufen, wird die weka Holzbau GmbH für Sie wie folgt tätig:

Montage bedeutet das anleitungsgemäße Zusammenfügen (Aufbau) der gelieferten Einzelteile der Ware ohne Anstrich, Lieferung und Montage von Zubehör und Zubehörteilen. Elektrische Anschlüsse sind in den Montageleistungen nicht enthalten

Die aufzubauende Ware muss sich am Aufbauort/Standort/Standfläche befinden. Transport des Artikels oder der Einzelteile über eine Entfernung von 5m hinaus oder in ein anderes Geschoss sind im angebotenen Montagepreis nicht enthalten. Der Untergrund muss tragfähig, horizontal und eben sein.

Im Zweifel gilt für die Ebenheit: DIN 18202 „Ebenheitstoleranzen im Hochbau“, Tab.3, Zeile 3, mit einer maximalen Höhendifferenz der am weitesten voneinander entfernten Punkten von ca. 10 bis 11mm.

Alle vorbereitenden Arbeiten müssen gemäß den technischen Regeln vor Beginn der Montage ausgeführt sein. Die von Ihnen gefertigten oder gewählten Untergründe/Fußböden/ Fundamente müssen für die Montage geeignet sein.

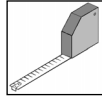
Werkzeug

Folgendes Werkzeug sollten Sie vor Beginn der Montage zurechtgelegt haben.

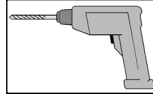
Wasserwaage



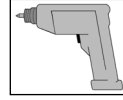
Rollmaß



Bohrmaschine



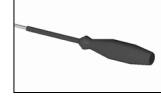
Elektroschrauber



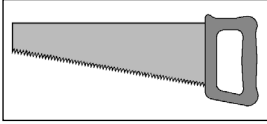
Hammer



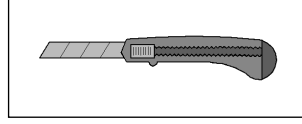
Schraubendreher



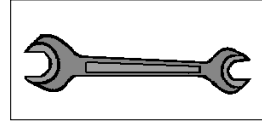
Feinsäge / Handkreissäge



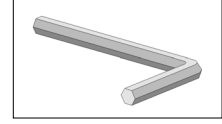
Universalmesser



Schraubenschlüssel



Inbusschlüssel



Abkürzungen / Symbole:

Abb.	-	Abbildung
cm	-	Zentimeter
mm	-	Millimeter
ca.	-	circa



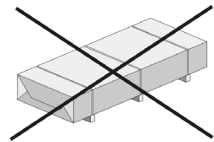
- Zuluftöffnung



- Abluftöffnung



Aufbauvarianten



Nicht im Lieferumfang enthalten!

- en -

Dear customer

Thank you very much for choosing a weka product.

Read these instructions through completely before assembling your product in order to avoid errors in assembly or damage.

IMPORTANT

Please use the enclosed packing list to check immediately that your weka product has been delivered complete and intact.

Please do not dispose of the packing list before the guarantee period has expired. This list enables you to check that all the individual parts are present. It should be retained along with the proof of purchase. Any complaints which may arise can probably be easily rectified with this list. The item numbers on the packing list do not correspond to the item numbers in the following assembly instructions.

We recommend that 2 people carry out the assembly.

In order to prevent accidents, we recommend that children are kept out of the direct vicinity during assembly. We reserve the right to make further technological developments. This means that there may be minor deviations in the illustrations.

Please do not simply throw away the packaging material. Paper, card and corrugated board as well as plastic packaging materials should be placed in the correct collection containers.

Wood

Healthy knots, light discoloration and small cracks are characteristic of the wood, lending the cabin its natural appearance. They are therefore not grounds for complaint.

Prior to assembly

A **minimum room height of 210 cm** is required to set up the cabin.

The wall clearance should be at least 10 cm.

The floor must be level and horizontal, as otherwise it may cause functional interference.

The best location for your cabin would be a dry, well ventilated room.

A stone or tiled floor is both a practical and an attractive floor covering.

If there is a different floor covering, a slab with minimum dimensions of 40 x 50 cm must be placed below the stove to prevent damage to the floor.

Safety tips

Please note that children should not be permitted unsupervised in the cabin.

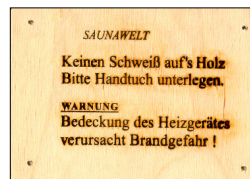
Do not place any objects on the sauna furnace – **THERE IS A FIRE RISK!**

Before the heating phase begins, ensure that no flammable objects are located in the vicinity of the furnace. Only use the sauna infusion concentrate in diluted form. Information on correct usage can be found on the containers.

Do not use any chemical adhesives inside the sauna. Only wood glue may be used.

After using the sauna, leave the door open to allow it to cool down. Ensure that the room in which the sauna is located is well ventilated.

The information plate is to be fixed in a clearly visible position near the sauna furnace.



Care instructions

In order to ensure that you are able to benefit from the sauna for a long time to come, clean it regularly.

The unsurpassed mild and beneficial climate in the sauna is achieved as a result of the natural diffusion and storage ability of the solid wood.

For this reason, the surface of the wooden sections must not be treated in any way.

If the sauna is not used for some time, we recommend that it is heated up for at least half an hour, once a week. This will prevent any unwanted buildup of moisture.

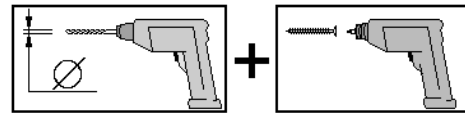
A small amount of resin discharge from the wood surface is unavoidable. The dry resin residue can be removed with fine sandpaper.

Installation of the electrics

The electrics may only be installed by a qualified electrician in accordance with the VDE and EVU guidelines. Information on assembly of the sauna furnace and the control device can be found in the enclosed assembly instructions.

Assembly recommendations

Please drill pilot holes for all screw connections to avoid damaging the wood. The following symbol in the instructions will indicate when this is necessary:



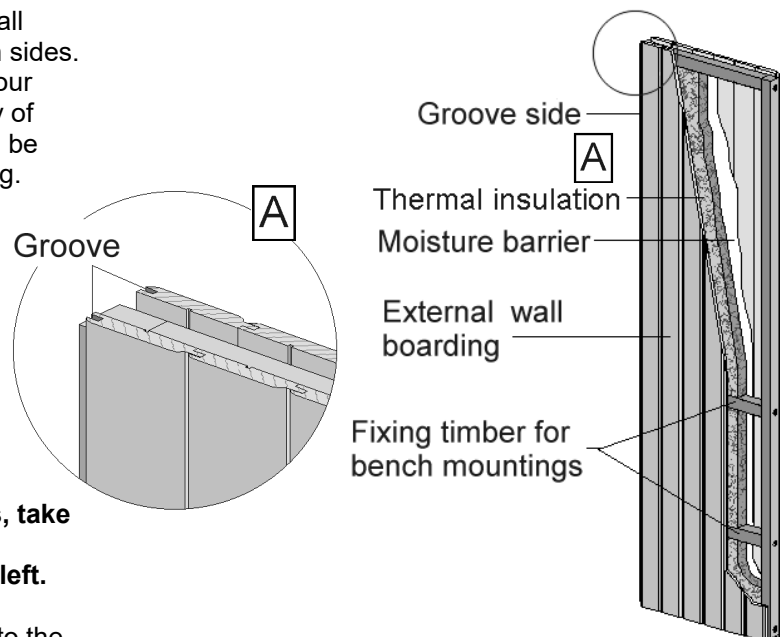
General assembly of the wall elements

Figure shows a cross-section through a wall section with profile wood boarding on both sides. All wall elements are equipped with a vapour barrier and heat insulation. After assembly of the sauna, the vapour barrier must always be located directly behind the interior boarding.

The inner side of the wall element is indicated on the wooden frame by the following stamp



inside= innen



Before erecting the individual elements, take care to ensure that the groove side (viewed from outside) is always on the left.

Mounting timber has been incorporated into the wall elements for the bench mountings. These are located approx. 36 cm and 80 cm above the floor. The location of this timber can be seen at the visible screw heads in the element frames. **Each time you install a wall element, ensure that these screw heads are located in the lower half of the element.**

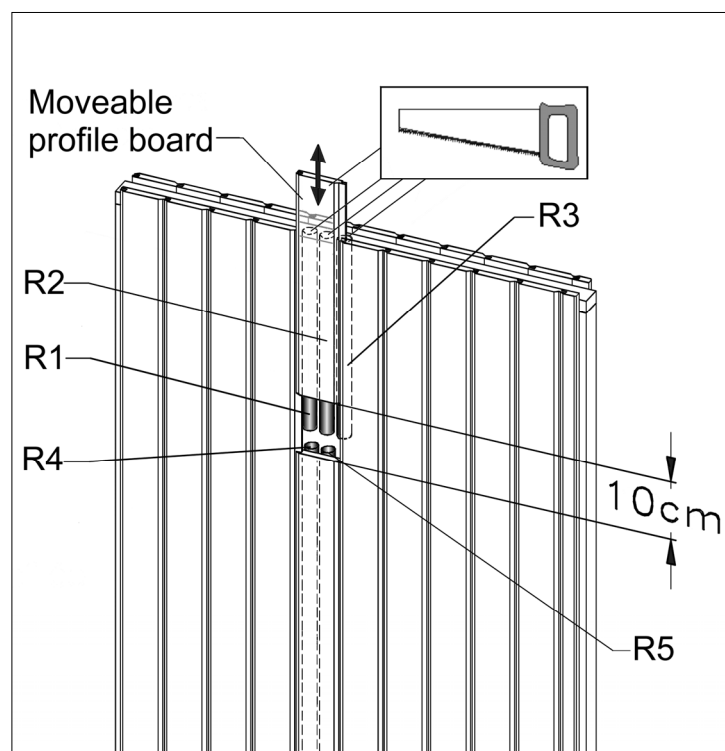
Preparing the wall panel for installation of the multi-function control system

For installation of the control unit, the opening height in the wall panel must be 10 cm. To attain this height, push the loose sheathing board and the plastic pipes upward and out and shorten the board and pipes accordingly.

NOTE: It is absolutely necessary that this be carried out BEFORE the wall panel is set up.

R1-R5: These serve as assembly tubing for the mains connection electric cable, the sauna lamp and the sauna furnace ending at the control unit.

- R1 + R4:** for running cable from oven control system module to the sauna oven
- R2:** for running cable from oven control system modul to the control unit
- R3 + R5:** reserve



The sauna can also be built in its mirror image.

To prevent the dropping of the glass door, tighten the allen screw of the braces firmly.

The door fittings are to be checked when the cabin has been used repeatedly and adjusted if required.

The screws for fastening the door fittings and door handles are also to be tightened after the cabin has been used repeatedly. Should the wood fibreboard of the rear wall and ceiling element panels show any unevenness or slight undulating deformities, these have no negative influence on the use, appearance or the thermal efficiency of the cabin and are therefore not grounds for complaint.

Warranty conditions of WEKA Holzbau GmbH

We grant the buyer a 5-year guarantee on function from the date of delivery under the following conditions - but only on wooden products (referred to as WEKA product) insofar as they are made of wood, not on associated components or parts of the WEKA product made of material other than wood.

Within the warranty period, defective parts or missing parts of the goods or the goods themselves will be replaced free of charge at our discretion, i.e. the buyer will receive the material from us at no additional cost. The costs arising from the replacement, in particular delivery and assembly or conversion costs and other consequential costs, are not included in the warranty claim.

Warranty claims can only be made in conjunction with the original packing slip and original purchase receipt and must be submitted to us in writing, by fax or by e-mail within the deadline. Prompt processing requires an orderly presentation of the damage in picture and text and justification of the cause of the defect by the seller. Damages are generally excluded from the warranty if

- the WEKA product may be incorrectly founded (foundations or similar), even with only minor faults,
- may have deviated from the respective assembly instructions,
- wind speeds above force 7, natural disasters or violent impacts may have occurred,
- any modification (additional attachments or conversions) may have been made to the product compared to the assembly instructions,
- omitted or insufficient care (maintenance: wood preservation, wood painting, etc.) of the wood may have been carried out.

A causal connection with the damage is generally not relevant. Changes in colour, cracks, warping, shrinkage, swelling or similar normal changes due to the nature of the material "wood" and their consequences are expressly excluded from the guarantee. Further claims and consequential damages are generally not covered by the warranty provisions. Only the statutory warranty provisions and other laws apply to components made of materials other than wood; the warranty does not apply to these. Damaged or defective individual parts must be objected to before installation, otherwise the warranty claim will be invalidated.

Warranty claims should be addressed to:

weka Holzbau GmbH, Johannesstraße 16, 17034 Neubrandenburg;

Fax: 0395/42908-83; e-mail: info@weka-holzbau.com

Assembly conditions for a weka assembly team

If you wish for help assembling your cabin and choose to employ a weka assembly team, weka Holzbau GmbH will carry out the following services for you:

Assembly means putting together (installation) of the individual parts supplied. It does not include treating them with a wood protection agent, the delivery and assembly of accessories and accessory parts. Electrical connections are not included in the assembly service.

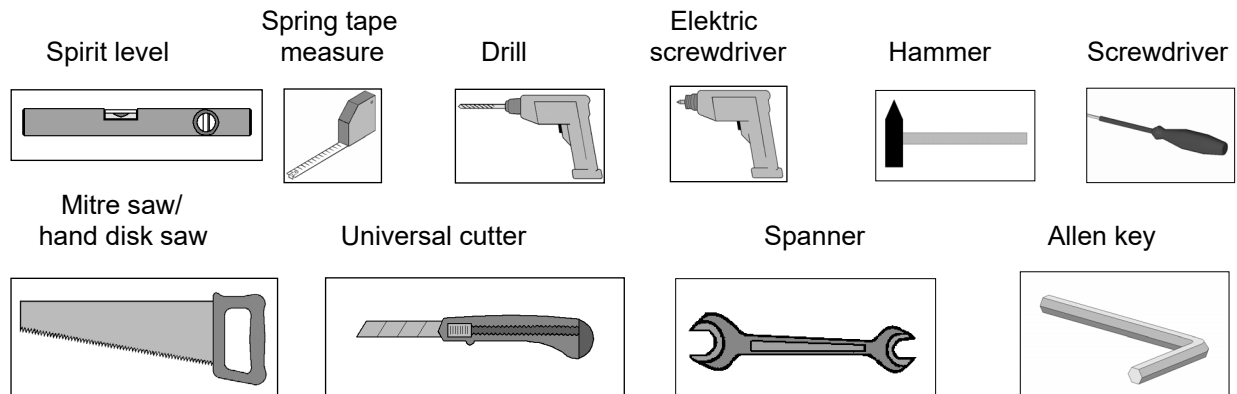
The items to be assembled must be located at the installation site/location/base area. Transport of the article or the individual parts over a distance greater than 5 m or to another level is not included in the assembly price quoted. The substrate must be stable, horizontal and level.

In the event of doubt, reference should be made to DIN 18202 'Level tolerances in building construction', tab. 3, row 3, with a maximum height difference at the furthest points of approx. 10 to 11 mm.

All preparatory work must have been carried out in accordance with the technical regulations before assembly begins. The substrates/floors/foundations constructed or selected by you must be suitable for the assembly.

Tools

You should have the following tools to hand before beginning assembly.



Abbreviations / Symbols

Abb.	-	Figure
cm	-	Centimetre
mm	-	Millimetre
ca.	-	approximately/approx.



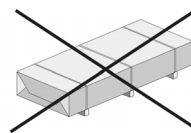
- Supply air



- Outgoing air



Design variant



Not included in delivery!

- fr -

Chère Cliente, cher Client

Nous vous remercions d'avoir choisi un produit weka.

Lisez entièrement la présente notice avant de procéder à l'assemblage afin d'éviter les erreurs et les dommages.

IMPORTANT !

Veillez vérifier immédiatement, à l'aide de la liste des pièces, si le produit weka est arrivé complet et en bon état.

Ne détruisez la liste des pièces qu'une fois la garantie écoulee. Cette liste vous permet de vérifier si les pièces détachées sont complètes et doit être conservée avec le justificatif d'achat. Elle vous permettra de faire valoir aisément d'éventuelles réclamations. Les numéros de pos. de la liste des pièces ne sont pas identiques aux numéros de pos. de la présente notice de montage.

Nous vous recommandons d'effectuer le montage à 2 personnes.

Afin de prévenir tout accident, éviter la présence d'enfants à proximité durant le montage.

Nous nous réservons le droit d'apporter aux produits des modifications dans le cadre de l'évolution technique.

De légères différences sont par conséquent possibles par rapport aux illustrations.

Ne pas jeter simplement le matériel d'emballage! Les emballages en papier, carton et carton ondulé doivent être déposés dans le container de tri correspondant.

Le bois

Les noeuds robustes, les légères décolorations et les petites fissures sont typiques du bois, confèrent aux cabines leur aspect naturel et ne constituent pas un motif de réclamation.

Avant le montage

L'installation de la cabine nécessite une **hauteur sous plafond minimale de 210 cm**. La distance aux murs doit être d'au moins 10 cm.

Le sol doit être plan et horizontal sous peine de risques de dysfonctionnement.

La cabine sera utilisée au mieux dans un local sec et bien aéré.

Les sols en pierre ou en carrelage sont tout à la fois pratiques et esthétiques.

Si le revêtement de sol est différent, une dalle de dimension minimale 40 x 50 cm doit être posée sous le poêle pour éviter d'endommager le sol.

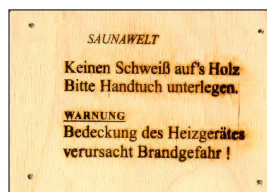
Conseils de sécurité

Veillez à ce que les enfants ne restent pas dans la cabine sans surveillance !

Ne déposez pas d'objets sur le four du sauna. - **DANGER D'INCENDIE !**

Assurez-vous, dès le début de la phase de chauffe, qu'aucun objet inflammable ne se trouve à proximité du four. N'utilisez les concentrés pour sauna que sous forme diluée. Les informations nécessaires pour leur bonne utilisation figurent sur les récipients. N'utilisez pas de colles chimiques à l'intérieur du sauna mais tout au plus de la colle à bois. Après l'utilisation, laissez le sauna refroidir avec la porte ouverte. La pièce dans laquelle se trouve le sauna doit toujours être bien aérée.

La plaque d'information doit être fixée à un endroit bien visible à proximité du four du sauna.



Entretien

Le coffrage de paroi ne doit pas être masqué à l'intérieur ou entrer en contact avec l'humidité.

Après utilisation, laissez refroidir la cabine avec la porte ouverte.

Assurez toujours une bonne ventilation de la pièce dans laquelle se trouve la cabine.

En cas de non utilisation prolongée, nous recommandons de garder la porte de la cabine ouverte.

Les incrustations tenaces de saletés sur le bois peuvent être éliminées avec un papier abrasif.

Installation électrique

Pour l'installation électrique la norme NF C 15 -100 est à respecter.

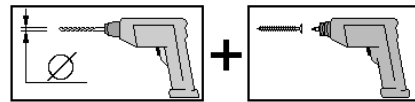
L'installation électrique doit être effectuée uniquement par un électricien agréé, en respect des normes de l'union des électriciens allemands VDE et de l'entreprise de fourniture d'électricité.

Pour les informations relatives au montage du four du sauna et de l'unité de commande, veuillez vous référer aux notices de montage correspondantes.

Recommandations pour le montage

Pré-percez tous les assemblages vissés afin d'éviter d'endommager les éléments en bois!

Ceci vous est rappelé par le symbole suivant dans la notice:



Composition générale des éléments constitutifs des parois

L'illustration montre une vue en coupe d'un élément de paroi muni sur les deux côtés d'un coffrage de bois profilé. Tous les éléments constitutifs des parois sont équipés d'un pare-vapeur et d'une isolation thermique.

Le pare-vapeur doit toujours se trouver directement derrière le coffrage inférieur lorsque le sauna a été monté.

L'intérieur des éléments constituant les parois est repéré sur les bois équarris par le cachet

Innen →

intérieur = Innen

Par conséquent, avant de mettre en place les différents éléments, assurez-vous que le côté rainuré (vu de l'extérieur) se trouve toujours à gauche!

Les éléments constitutifs des parois comportent des pièces de fixation pour les supports des couchettes. Elles se trouvent à env. 36 cm et 80 cm du sol. La position de ces pièces est reconnaissable aux têtes de vis apparentes dans le cadre des éléments.

Assurez-vous que ces têtes de vis se trouvent dans la moitié inférieure des éléments lors de la mise en place de chaque élément de paroi !

Préparation de l'élément de paroi pour le montage de la commande multifonctions

Pour le montage de l'unité de commande, la hauteur d'ouverture dans l'élément de paroi doit être de 10 cm.

Pour cela, faites glisser le panneau de coffrage mobile et les tubes plastiques vers le haut et coupez la longueur qui dépasse.

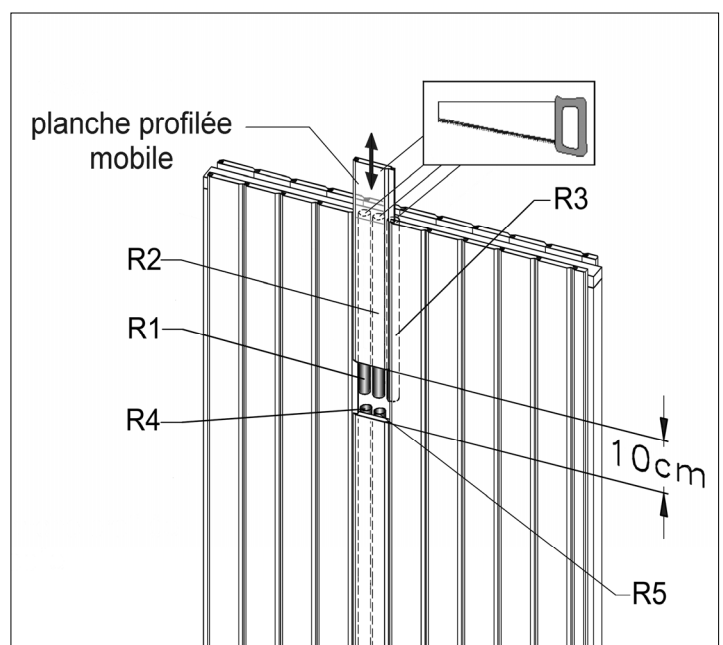
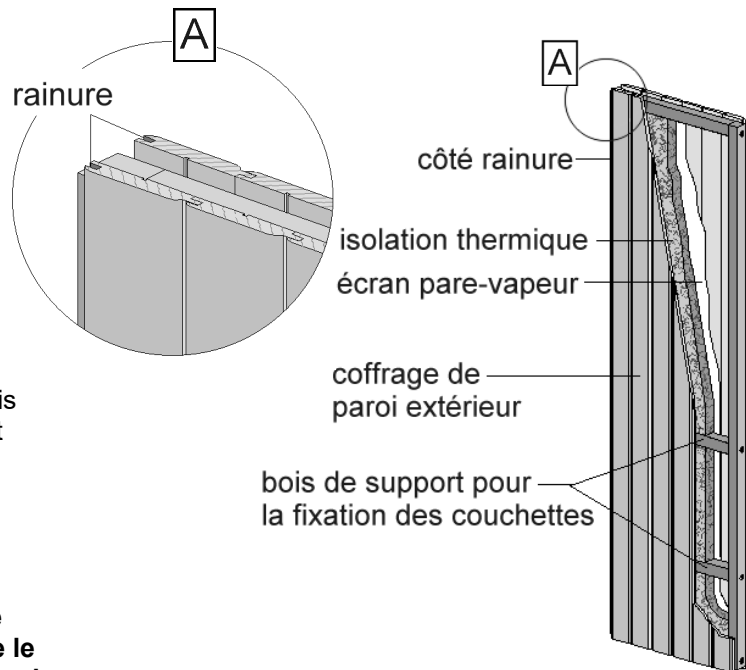
ATTENTION : ceci doit être impérativement effectué AVANT le montage de l'élément de paroi !

R1-R5: Ces derniers servent de tubes de montage pour les câbles électriques d'alimentation, la lampe du sauna et le four du sauna, en partant de l'unité de commande.

R1 + R4 : pour le câble reliant le module Commande du poêle au poêle du sauna

R2 : pour le câble reliant le module Commande du poêle à l'unité de commande

R3 + R5 : réserve



Les ferrures de porte doivent être contrôlées après plusieurs utilisations de la cabine et re-réglées si besoin. Les vis de fixation des ferrures et de la poignée de porte doivent également être resserrées après plusieurs utilisations de la cabine.

La formation d'un jeu entre les battants de porte peut être corrigée en réorientant ou en repoussant la bordure de protection.

De petites fissures au niveau de la porte n'ont aucune influence négative quantifiable sur le maintien de la chaleur dans la cabine et ne peuvent donc pas faire l'objet d'une réclamation.

Conditions de garantie de WEKA Holzbau GmbH

Nous accordons à l'acheteur, aux conditions suivantes, une garantie de fonctionnement de 5 ans à compter de la date de livraison - mais uniquement sur les produits en bois (appelés produits WEKA) dans la mesure où ils sont en bois, et non sur les éléments ou composants du produit WEKA qui y sont liés et qui sont fabriqués dans un autre matériau que le bois.

Pendant la période de garantie, les pièces défectueuses ou les pièces manquantes de la marchandise ou la marchandise elle-même sont remplacées gratuitement selon notre choix, c'est-à-dire que l'acheteur reçoit de notre part le matériel sans frais supplémentaires. Les frais occasionnés par le remplacement, notamment les frais de livraison et de montage ou de transformation et autres frais consécutifs, ne sont pas compris dans le droit à la garantie.

Les droits à la garantie ne peuvent être revendiqués qu'en liaison avec la notice d'emballage originale et le justificatif d'achat original et doivent nous être adressés par écrit, par fax ou par e-mail dans le délai imparti. Le traitement rapide présuppose une représentation ordonnée du dommage en image et en texte et une justification de la cause du défaut par le vendeur. Les dommages sont en principe exclus de la garantie si

- le produit WEKA peut être mal fondé (fondations ou autres), même si les erreurs sont minimes,
- il est possible que l'on se soit écarté des instructions de montage correspondantes,
- des vents de force supérieure à 7, des catastrophes naturelles ou des actes de violence peuvent s'être produits,
- une quelconque modification (ajouts ou transformations supplémentaires) a pu être apportée au produit par rapport aux instructions de montage,
- un manque d'entretien ou un entretien insuffisant (entretien: protection du bois, peinture du bois, etc.) du bois peut avoir été effectué.

En règle générale, le lien de causalité avec le dommage n'est pas déterminant. Les changements de couleur typiques du bois, la formation de fissures, le gauchissement, le retrait, le gonflement ou autres changements normaux similaires dus à la nature du matériau "bois", ainsi que leurs conséquences, sont expressément exclus de la garantie. D'autres prétentions et dommages consécutifs ne sont généralement pas couverts par les dispositions de garantie. Pour les éléments de construction en matériau autre que le bois, seules les dispositions de garantie légales et autres lois s'appliquent; la garantie ne s'applique pas à ces éléments. Les pièces endommagées ou défectueuses doivent être signalées avant le montage, faute de quoi le droit à la garantie s'éteint.

Les demandes de garantie doivent être adressées à :
weka Holzbau GmbH, Johannesstraße 16, 17034 Neubrandenburg;
Fax: 0395/42908-83; e-mail: info@weka-holzbau.com

Conditions de montage pour l'équipe de montage weka

Si vous décidez de vous faire aider pour le montage et que vous faites appel à l'équipe de montage weka, weka Holzbau GmbH prendra en charge les éléments suivants à votre place :

Le montage, ce qui signifie l'assemblage conforme aux instructions (montage) des pièces détachées livrées pour la marchandise sans application de produit, la livraison et le montage des accessoires. Les raccordements électriques ne sont pas compris dans les prestations de montage.

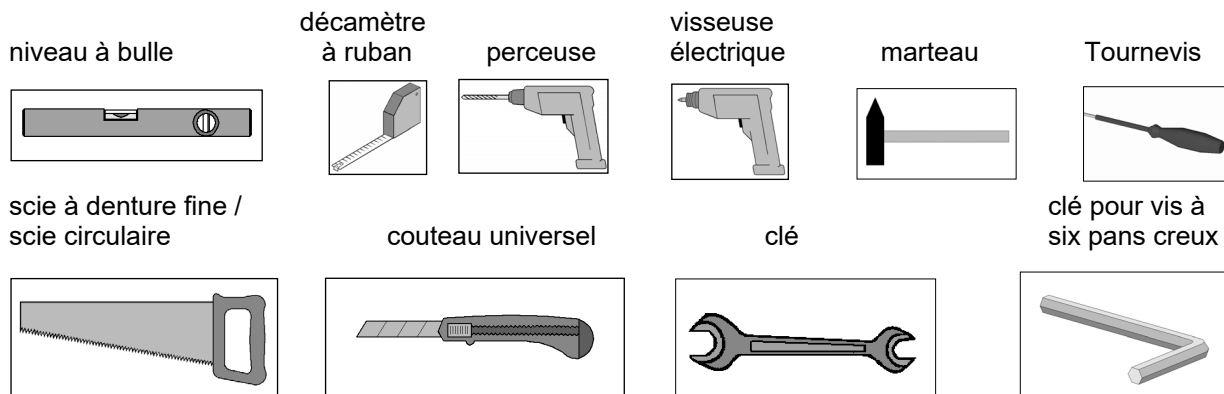
La marchandise à installer doit se trouver sur le lieu de montage/d'implantation/de pose. Le transport de l'article ou des pièces détachées à une distance de plus de 5 m ou à un autre étage n'est pas compris dans le prix du montage. Le sous-sol doit être solide, horizontal et plan.

En cas de doute sur la planéité, voir : DIN 18202 "Toleranzen im Hochbau" (Tolérances pour les constructions), tableau 3, ligne 3, avec une différence de hauteur maximale entre les points les plus éloignés de 10 à 11 mm.

Tous les travaux préparatoires doivent avoir été faits avant le montage conformément aux règles de l'art. Les sous-sols/planchers/fondations réalisés par vous-même doivent être appropriés pour le montage.

Outils

Pour le montage, nous vous recommandons de préparer les outils suivants.



Abréviations / Symboles :

Abb.	-	figure
cm	-	centimètres
mm	-	millimètres
ca.	-	environ / env.



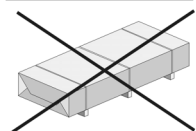
- air amené



- air sortant



variante de montage



Non compris dans la livraison!

- it -

**Egredi clienti,
ci congratuliamo con voi per avere scelto un prodotto weka.**

Prima del montaggio leggete con cura le presenti istruzioni al fine di evitare errori di montaggio o danni.

IMPORTANTE!

Controllate subito con l'ausilio della lista di imballaggio che il prodotto weka sia stato fornito completo e senza danni.

Vi preghiamo di conservare la lista di imballaggio solo alla scadenza del periodo di garanzia. Questa lista serve per controllare la completezza della fornitura e deve essere conservata insieme allo scontrino. Con l'ausilio della lista è possibile risolvere eventuali reclami. I numeri di posizione della lista di imballaggio non corrispondono con i numeri di posizione delle seguenti istruzioni di montaggio.

Raccomandiamo di eseguire il montaggio in 2 persone.

Per scongiurare eventuali incidenti tenere lontano i bambini dal luogo di montaggio.

Ci riserviamo di apportare modifiche ai fini del progresso tecnologico. Per tale motivo è possibile che nelle rappresentazioni vengano a crearsi lievi differenze.

Non gettare via il materiale di imballaggio! La carta, il cartone normale e ondulato cosiccome gli imballaggi in plastica devono essere smaltiti negli appositi contenitori di raccolta.

Il legno come materiale

Questo legno di abete rosso è caratterizzato da nodi sani, lievi scolorimenti e piccole incrinature, che donano alla cabina il suo aspetto naturale e che non costituiscono alcun motivo di reclamo.

Prima del montaggio

Per il montaggio della cabina è necessario che la stanza disponga di **un'altezza minima di 210 cm**. La distanza delle pareti deve essere di almeno 10 cm.

Il pavimento deve essere piano e orizzontale, al fine di evitare successive irregolarità di funzionamento.

Il posto migliore per il montaggio della cabina è una stanza asciutta e con la possibilità di una buona ventilazione.

Un pavimento in pietra o in mattonelle può essere un'alternativa pratica e allo stesso tempo elegante.

Nel caso di pavimentazione irregolare, è necessario collocare sotto il forno una lastra di pietra con dimensioni minime 40 x 50 cm al fine di evitare danneggiamenti al pavimento.

Suggerimenti per la sicurezza

Assicurarsi che i bambini non sostino nella cabina senza sorveglianza!

Non appoggiate nessun oggetto sul forno della sauna. - **PERICOLO DI INCENDIO!**

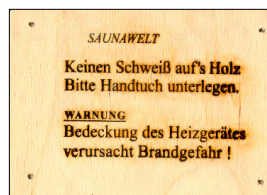
Assicuratevi già prima di iniziare a riscaldare che nelle vicinanze del forno non si trovino oggetti infiammabili.

Utilizzate esclusivamente concentrati per sauna diluiti. Delle indicazioni sull'uso corretto sono riportate sui contenitori.

All'interno della sauna non utilizzare collanti chimici, al massimo collante per legno.

Dopo aver usato la sauna lasciatela raffreddare a porta aperta. Fate in modo di aerare bene anche la stanza in cui si trova la sauna.

Il cartello deve essere applicato in maniera ben visibile nelle vicinanze del forno della sauna.



Indicazioni di cura e manutenzione

Il rivestimento delle pareti all'interno non deve essere coperto nè entrare a contatto con umidità.

Dopo aver usato la cabina lasciatela raffreddare tenendo aperta la porta.

Fate in modo di aerare bene anche la stanza in cui si trova la cabina.

In caso di inutilizzo prolungato raccomandiamo di tenere aperta la porta della cabina.

Eventuali macchie di sporizia sul legno possono essere rimosse con della carta vetrata

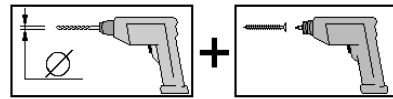
Installazione elettrica

L'installazione elettrica deve essere eseguita esclusivamente da personale elettrico qualificato e autorizzato in pieno rispetto delle direttive VDE e EVU.

Per indicazioni sul montaggio del forno per sauna e della centralina consultare le istruzioni di montaggio fornite.

Raccomandazioni per il montaggio

Per evitare danni agli elementi in legno si raccomanda di preforare tutti i punti di avvitaggio a vite!
Il presente simbolo richiama la vostra attenzione su tale particolare nel corso delle istruzioni:



Montaggio generale degli elementi di parete

La figura mostra la sezione attraverso un elemento di parete con rivestimento bilaterale di profili di legno. Tutti gli elementi di parete sono dotati di un blocco vapore e di un isolamento termico. La barriera antivapore, dopo il montaggio della sauna, deve trovarsi sempre direttamente dietro al rivestimento interno.

Il lato interno degli elementi di parete è contrassegnato sui legni del telaio tramite la stampigliatura

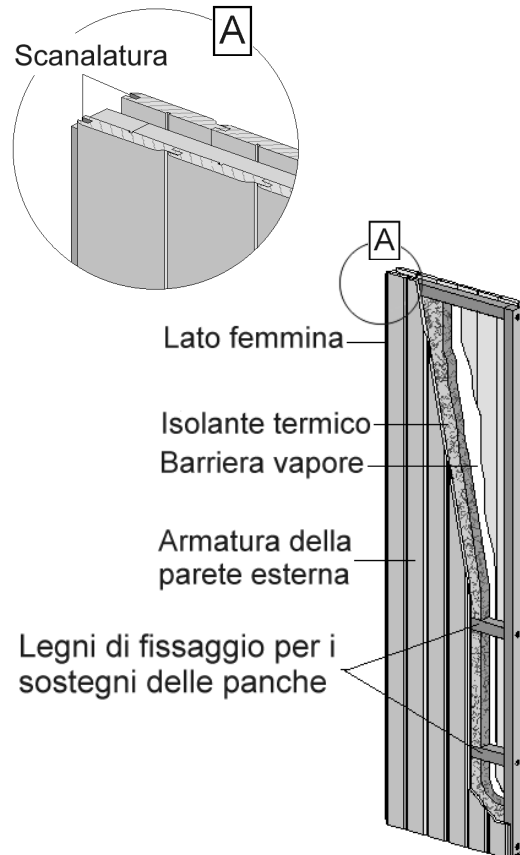
Innen →

interno = Innen

Per tale motivo, prima di montare i singoli elementi fate attenzione che il lato con la scanalatura (guardando da fuori) sia sempre rivolto a sinistra!

Negli elementi di parete sono inseriti dei legni di fissaggio per i supporti degli sdrai. Essi si trovano ca. 36 cm e 80 cm sopra al pavimento. La posizione di tali legni è riconoscibile dalle teste visibili delle viti nel telaio degli elementi.

Durante il montaggio di ogni elemento di parete fate attenzione che tali teste delle viti rimangano nella metà elemento inferiore !



Preparazione dell'elemento da parete per il montaggio del comando multifunzione

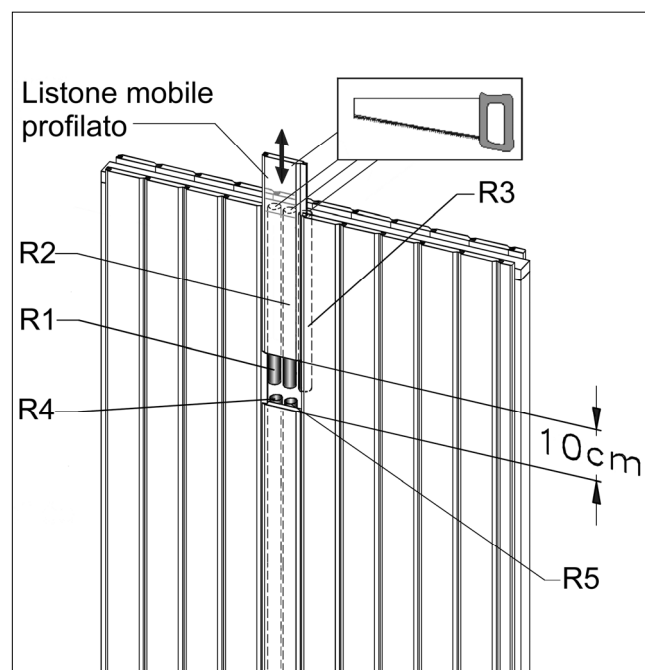
Per il montaggio dell'unità di comando l'altezza di apertura nell'elemento da parete deve essere di 10 cm.

Per fare ciò, spostare verso l'alto la tavola dell'armatura allentata e i tubi di plastica e in maniera corrispondente la tavola corta e i tubi.

ATTENZIONE: Questa operazione deve essere eseguita **PRIMA del montaggio dell'elemento da parete!**

R1-R5: Essi servono come tubi di montaggio per i cavi elettrici dell'alimentazione elettrica, per la lampada e il forno della sauna, a partire dalla centralina di controllo.

- R1 + R4:** per connettere il modulo comando forno al forno sauna
- R2:** per connettere il modulo comando forno all'unità di comando
- R3 + R5:** Riserva



La sauna può essere montata anche in maniera speculare.

Per evitare un abbassamento della porta di vetro stringete bene la vite a brugola delle cerniere.

Dopo il ripetuto utilizzo della cabina, la ferramenta della porta deve essere controllata ed eventualmente regolata. Allo stesso modo, dopo il ripetuto utilizzo della cabina, è inoltre necessario serrare nuovamente le viti per il fissaggio della ferramenta e delle maniglie della porta.

Nel caso in cui i pannelli di masonite degli elementi della parete posteriore e del soffitto presentino scabrosità o piccole deformazioni ondulate, queste non comportano alcuna influenza negativa sull'utilizzo, l'estetica o il calore interno alla cabina e non costituiscono quindi motivo di reclamo.

Condizioni di garanzia di WEKA Holzbau GmbH

Concediamo all'acquirente una garanzia di 5 anni sul funzionamento a partire dalla data di consegna alle seguenti condizioni - ma solo sui prodotti in legno (denominati prodotti WEKA) nella misura in cui sono realizzati in legno, non sui componenti associati o sulle parti del prodotto WEKA realizzate in materiale diverso dal legno.

Entro il periodo di garanzia, le parti difettose o mancanti della merce o la merce stessa saranno sostituite gratuitamente a nostra discrezione, vale a dire che l'acquirente riceverà il materiale da noi senza costi aggiuntivi. I costi derivanti dalla sostituzione, in particolare i costi di consegna e di montaggio o trasformazione e altri costi conseguenti, non sono inclusi nella richiesta di garanzia.

Le richieste di garanzia possono essere presentate solo insieme alla bolla di accompagnamento originale e alla ricevuta di acquisto originale e devono essere inoltrate per iscritto, via fax o via e-mail entro il termine stabilito. L'elaborazione tempestiva richiede una presentazione ordinata del danno in immagini e testo e la giustificazione della causa del difetto da parte del venditore. I danni sono generalmente esclusi dalla garanzia se

- il prodotto WEKA può essere fondato in modo errato (fondamenta o simili), anche con difetti minori,
- possono essersi discostati dalle rispettive istruzioni di montaggio,
- velocità del vento superiori a forza 7, possono essersi verificati disastri naturali o impatti violenti,
- eventuali modifiche (accessori aggiuntivi o conversioni) apportate al prodotto rispetto alle istruzioni di montaggio,
- Può essere stata omessa o insufficiente la cura (manutenzione: conservazione del legno, verniciatura, ecc.) del legno.

In genere non è rilevante il nesso di causalità con il danno. Cambiamenti di colore, crepe, deformazioni, restringimenti, rigonfiamenti o simili cambiamenti normali dovuti alla natura del materiale "legno" e le loro conseguenze sono espressamente esclusi dalla garanzia. Ulteriori rivendicazioni e danni conseguenti non sono generalmente coperti dalle disposizioni di garanzia. Per i componenti realizzati in materiali diversi dal legno valgono esclusivamente le disposizioni di legge in materia di garanzia e altre leggi; la garanzia non si applica a questi. I singoli componenti danneggiati o difettosi devono essere contestati prima dell'installazione, altrimenti il diritto alla garanzia sarà invalidato.

Le richieste di garanzia devono essere indirizzate a:

weka Holzbau GmbH, Johannesstraße 16, 17034 Neubrandenburg;

Fax: 0395/42908-83; e-mail: info@weka-holzbau.com

Condizioni di montaggio per weka – squadra di montaggio

Se avete bisogno di aiuto per il montaggio e chiamate perciò una squadra di montaggio weka, weka Holzbau GmbH interverrà alle seguenti condizioni:

Per montaggio si intende l'assemblaggio conforme alle istruzioni (installazione) dei singoli componenti forniti senza verniciatura, consegna e montaggio di accessori o parti di accessori. L'allacciamento elettrico non è compreso nel montaggio.

I pezzi da montare devono trovarsi sul luogo/superficie/terreno di montaggio. Il trasporto dell'articolo o del componente singolo per oltre 5m all'aperto o su un altro piano non è incluso nel prezzo di montaggio. La base di appoggio deve essere stabile, orizzontale e piana.

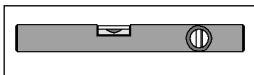
In caso di dubbio spianare il terreno in case a: DIN 18202 "Tolleranze di planarità nell'edilizia", tab.3, riga 3, con una differenza massima di livello tra i due punti più lontani da ca. 10 a 11mm.

Tutti i lavori preparatori devono essere eseguiti allo stato dell'arte prima dell'inizio del montaggio. I sottofondi/pavimenti/le fondamenta che avete preparato o scelto devono essere idonei per il montaggio.

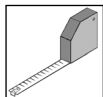
Utensili

Prima di iniziare con il montaggio tenere a portata di mano i seguenti utensili.

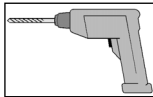
Livella ad acqua



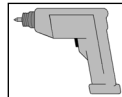
metro
a nastro



trapano



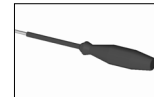
avvitatore
elettrico



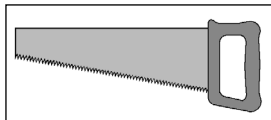
martello



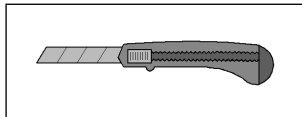
cacciavite



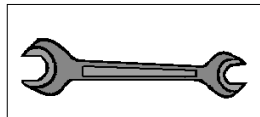
sega fine /
sega circolare portatile



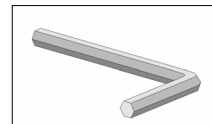
coltello universale



chiave



chiave a brugola



Abbreviazioni / Simboli

Abb. - figura
cm - Centimetri
mm - Millimetri
ca. - circa / ca.



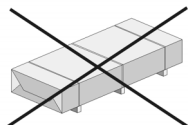
- Aerazione



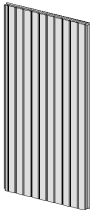
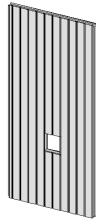


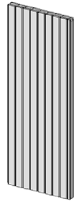

- Scarico




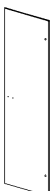

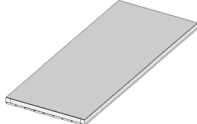



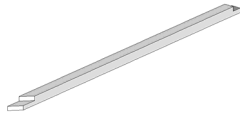

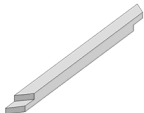
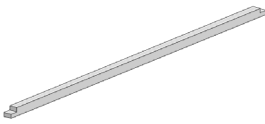
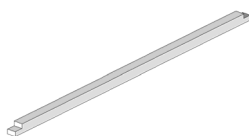
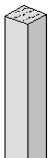

variante costruttiva

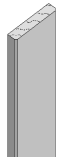

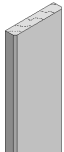








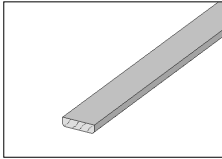
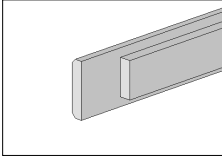
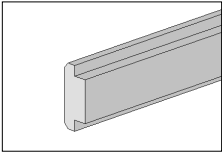
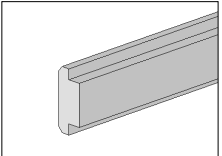
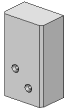
Non compreso nella fornitura!

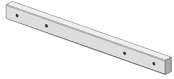
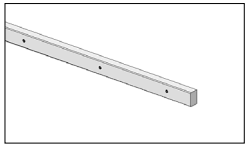
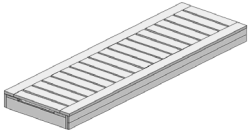
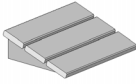
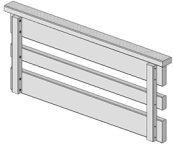
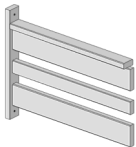
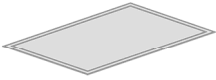
Pos	Bild	Abmessung [mm]	Anzahl [Stück]		
			508.2018.00.00E	508.2018.10.00E	508.2018.12.00
①		910 x 1916	2	2	2
②		910 x 1916	1	1	1
③		740 x 1916	1	1	1
④		405 x 1916	1	1	1
⑤		740 x 1916	2	2	1
⑥		740 x 1916	-	-	1

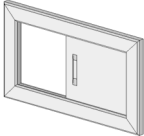


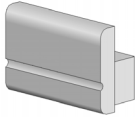
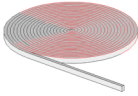
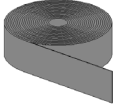
Pos	Bild	Abmessung [mm]	Anzahl [Stück]		
			508.2018.00.00E	508.2018.10.00E	508.2018.12.00
7		575 x 1916	1	1	1
8		770 x 1916	1	1	1
9		574 x 1800	1	-	-
10		550 x 1775	-	1	1
11		893 x 1785	1	1	1
12		720 x 1785	1	1	1
13		40/25/1419	1	1	1

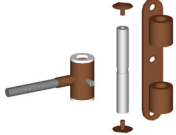
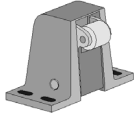
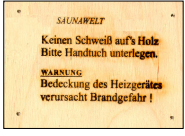
Pos	Bild	Abmessung [mm]	Anzahl [Stück]		
			508.2018.00.00E	508.2018.10.00E	508.2018.12.00
14		40/25/1419	1	1	1
15		40/25/1250	2	2	2
16		45/25/827	2	2	2
17		40/25/1900	2	2	2
18		40/25/1730	2	2	2
19		40/40/1890	3	3	3
20		14/35/1915	6	6	6








Pos	Bild	Abmessung [mm]	Anzahl [Stück]		
			508.2018.00.00E	508.2018.10.00E	508.2018.12.00
21		14/54/1905	2	2	2
22		14/14/1915	2	2	2
23		14/67/1915	2	2	2
24		14/14/1915	5	5	5
25		30/30/1792	1	1	1
26		30/30/1270	1	1	1
27		30/30/694	1	1	1





Pos	Bild	Abmessung [mm]	Anzahl [Stück]		
			508.2018.00.00E	508.2018.10.00E	508.2018.12.00
28		30/30/1590	1	1	1
29		30/30/1100	1	1	1
30		14/54/1728	1	1	1
31		28/66/820	1	1	1
32		28/66/1425	1	1	1
33		28/66/1255	1	1	1
34		25/40/80	4	4	4

Pos	Bild	Abmessung [mm]	Anzahl [Stück]		
			508.2018.00.00E	508.2018.10.00E	508.2018.12.00
35		25/40/520	2	2	2
36		25/40/1090	2	2	2
37		550 x 1785	2	2	2
38		325 x 240	2	2	2
39		595 x 268	1	1	1
40		462 x 350	2	2	2
41		900 x 600	1	1	1

Pos	Bild	Abmessung [mm]	Anzahl [Stück]		
			508.2018.00.00E	508.2018.10.00E	508.2018.12.00
42		410 x 235	1	1	1
43			1	-	-
44		65/95/1	1	-	-
45			1	-	-
46		10m	2	2	2
47		10m	1	1	1
48					

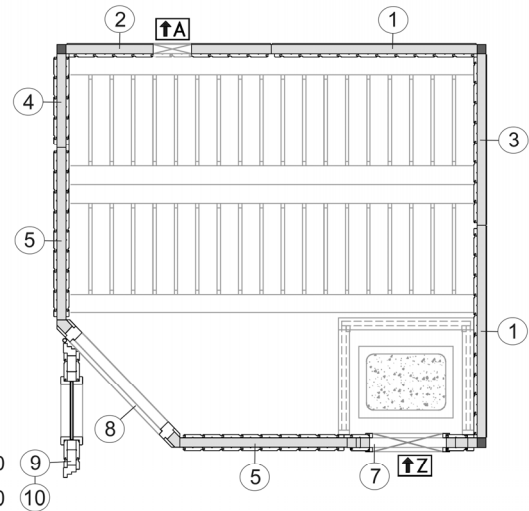
Pos	Bild	Abmessung [mm]	Anzahl [Stück]		
			508.2018.00.00E	508.2018.10.00E	508.2018.12.00
49			3	-	-
50			1	-	-
51		4/90/130	1	1	1
52					
53					
54					
55					

Pos	Bild	Abmessung [mm]	Anzahl [Stück]		
			508.2018.00.00E	508.2018.10.00E	508.2018.12.00
56		5,0 x 100	2	-	-
57		4,5 x 70	50	50	50
58		6,0 x 60	20	20	20
59		4,0 x 60	10	10	10
60		4,0 x 40	15	15	15
61		3,5 x 35	50	50	50
62		3,5 x 25	14	14	14

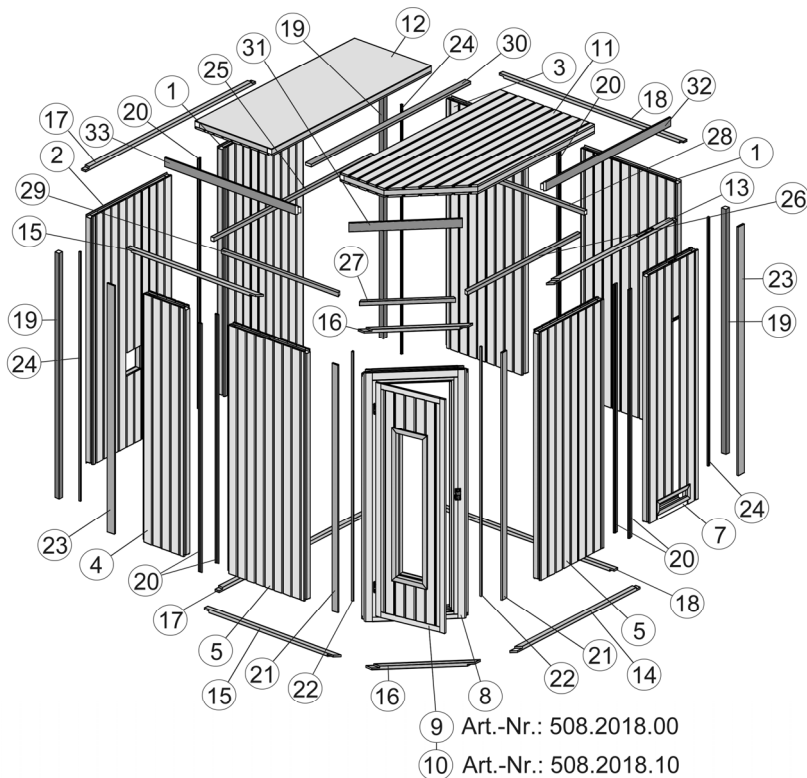
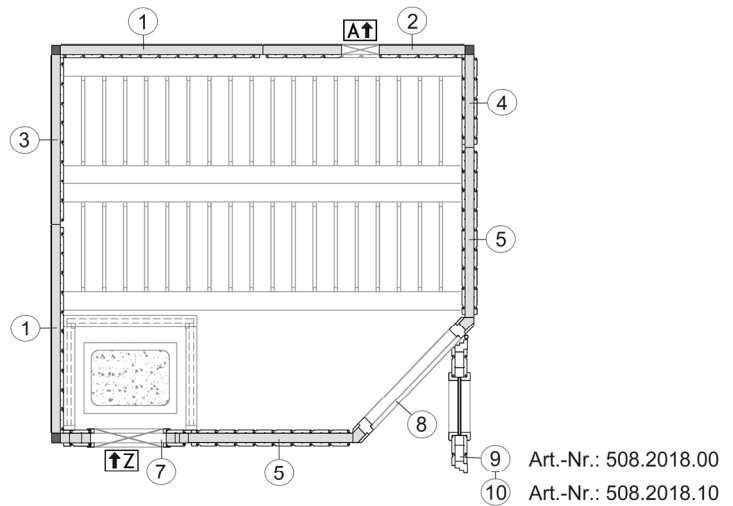
Pos	Bild	Abmessung [mm]	Anzahl [Stück]		
			508.2018.00.00E	508.2018.10.00E	508.2018.12.00
63		3,0 x 30	30	30	30
64		5,0 x 40	4	-	-
65		2,5 x 16	2	-	-
66		1,6 x 30	110	110	110

Art.-Nr.: 508.2018.00
 Art.-Nr.: 508.2018.10

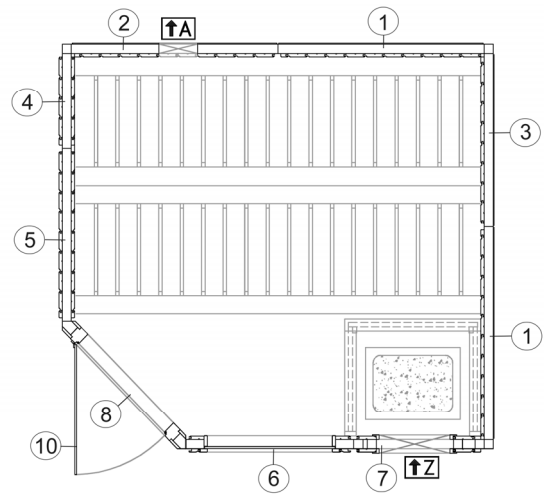
VARIA 1



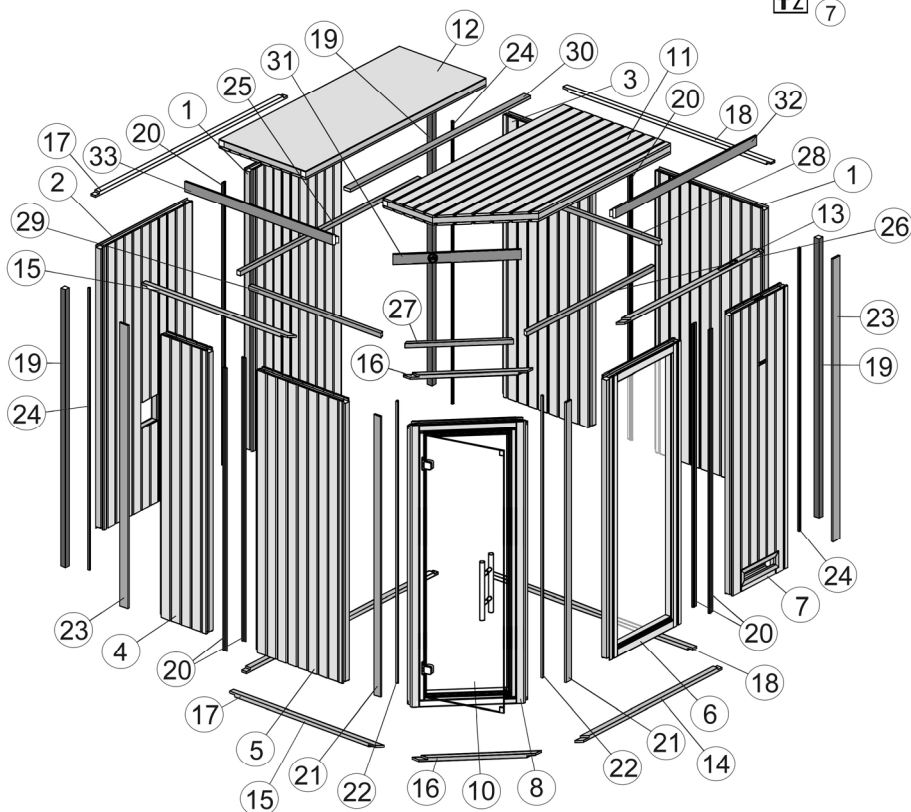
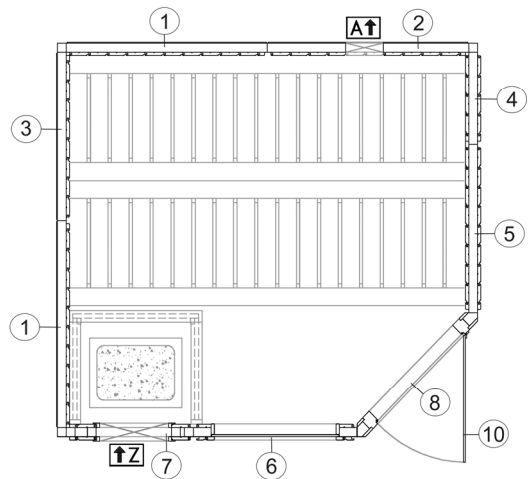
VARIA 2

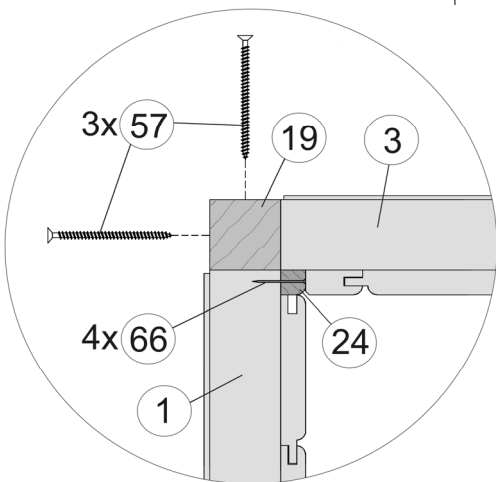
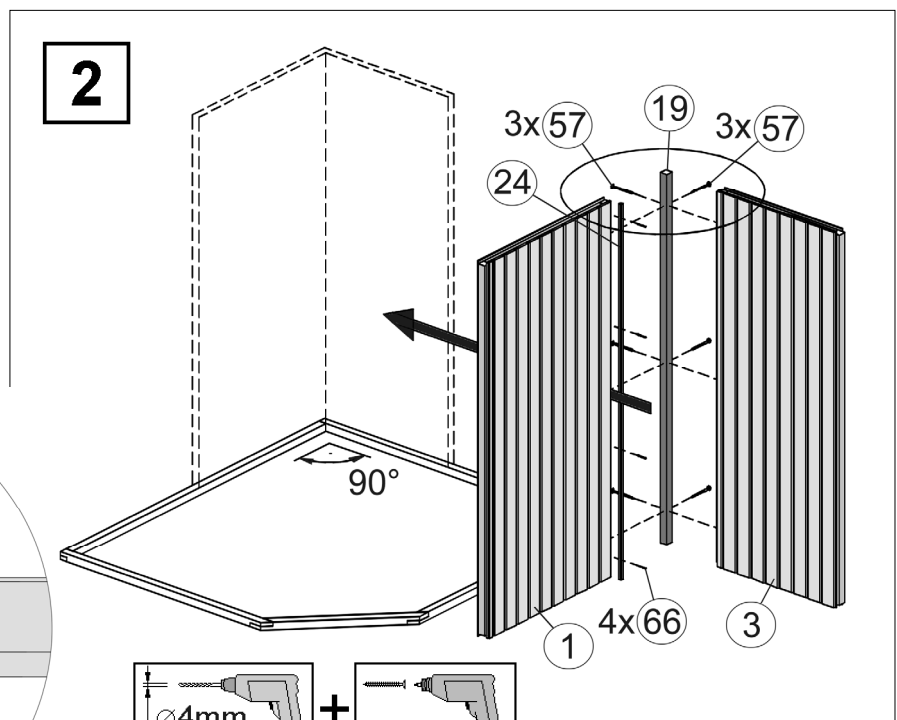
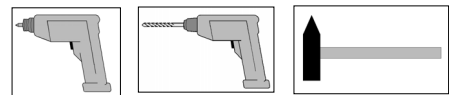
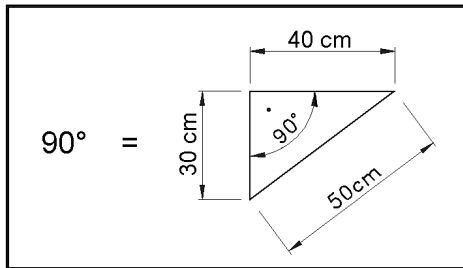
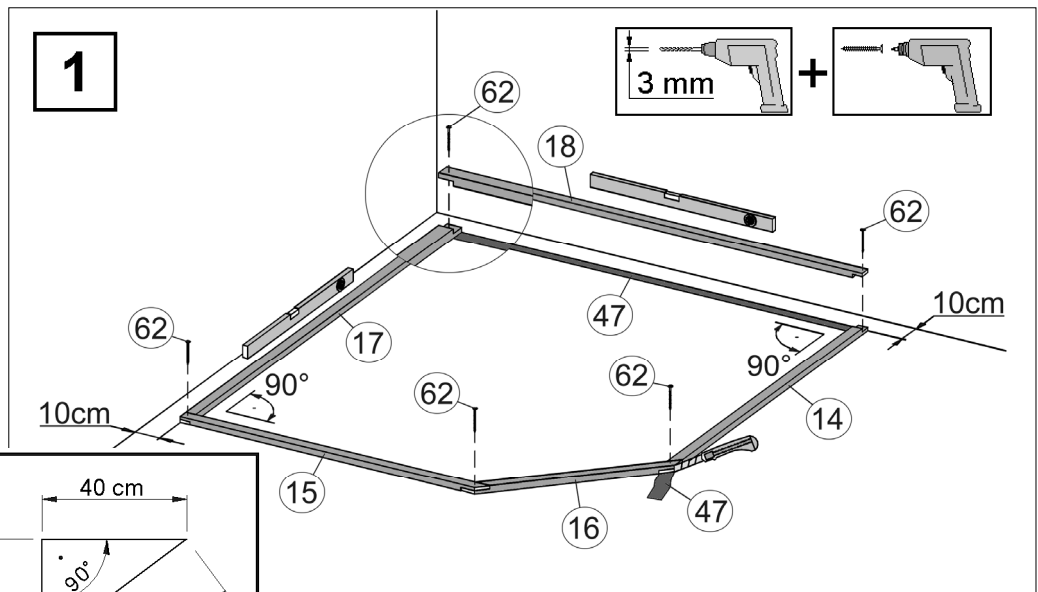
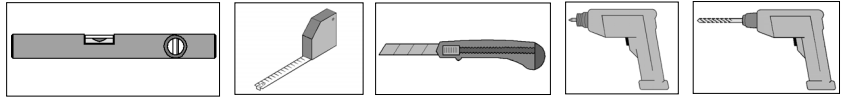


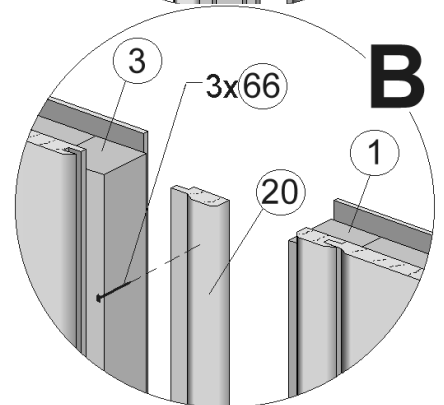
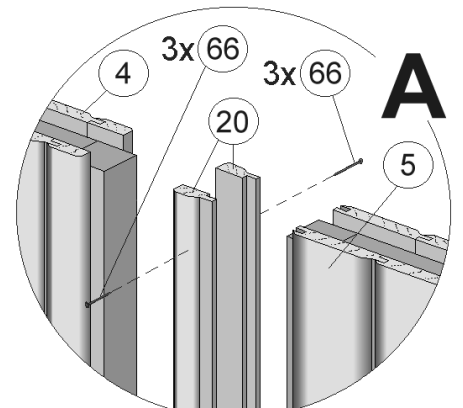
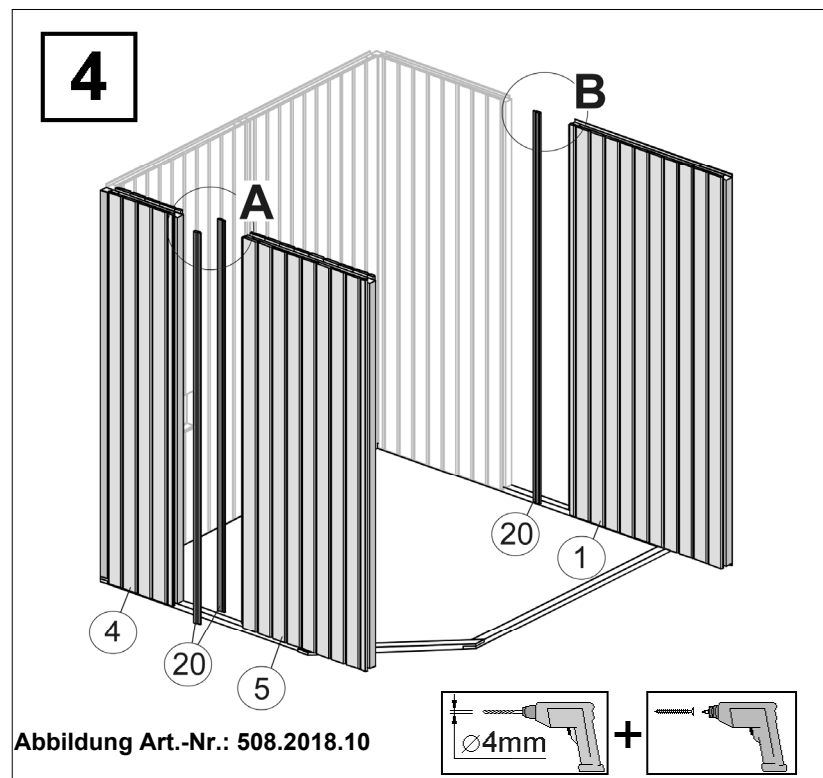
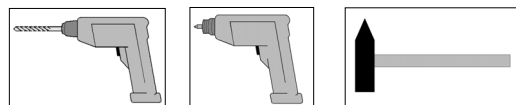
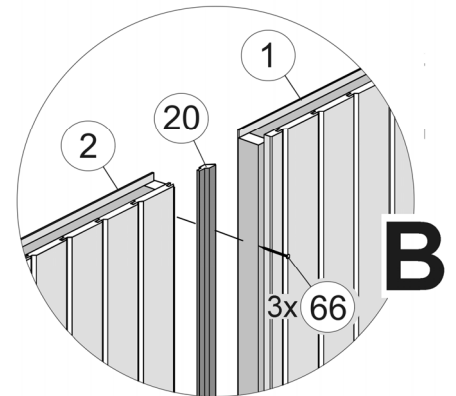
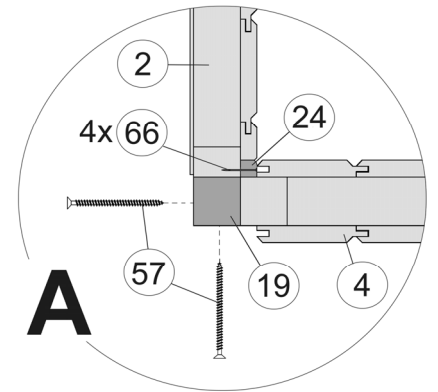
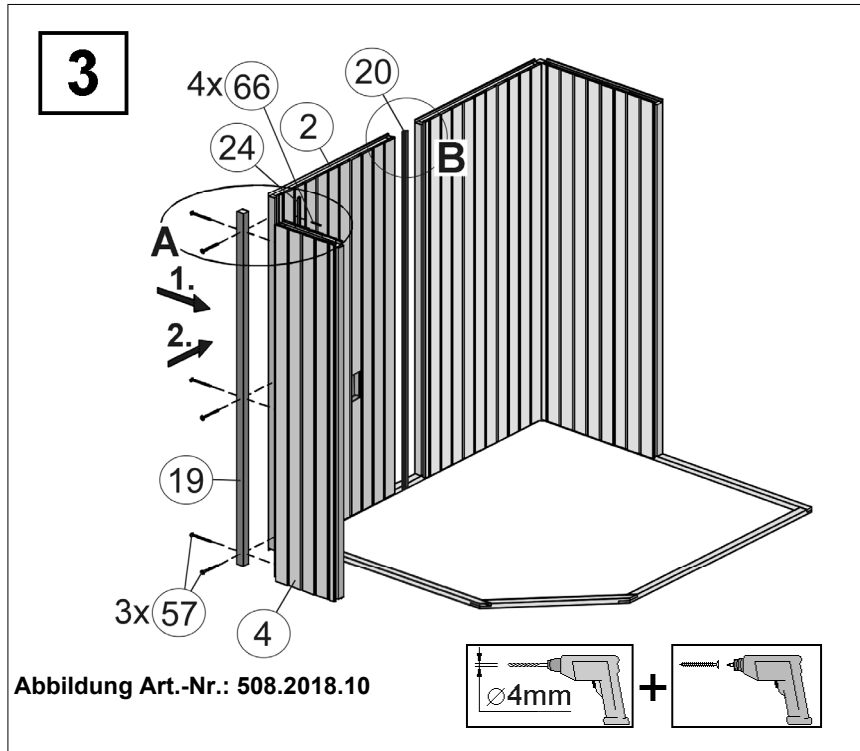
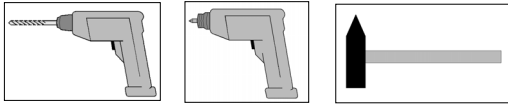
VARIA 1

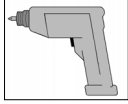
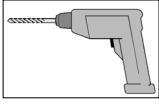


VARIA 2









5

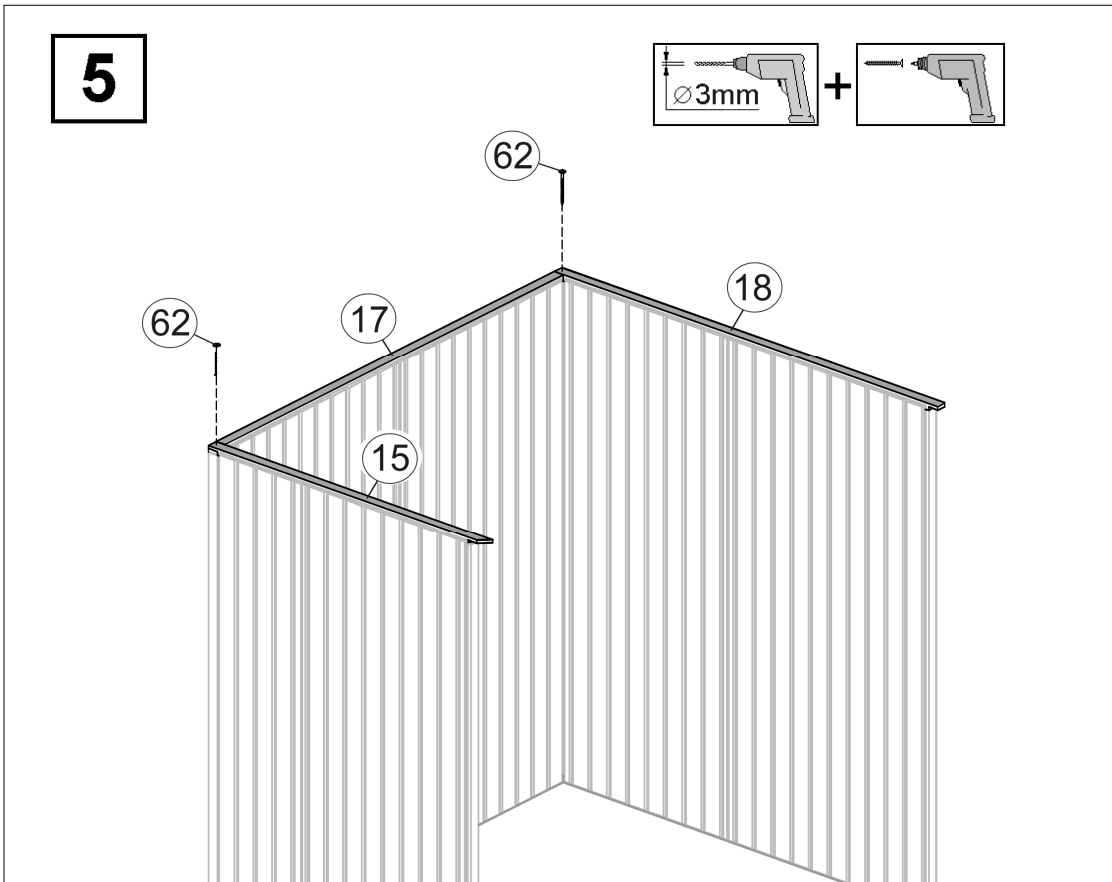
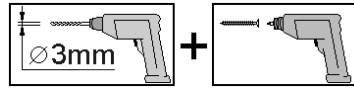
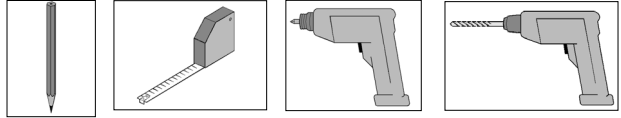
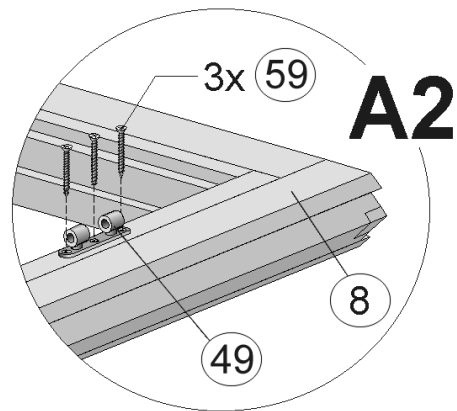
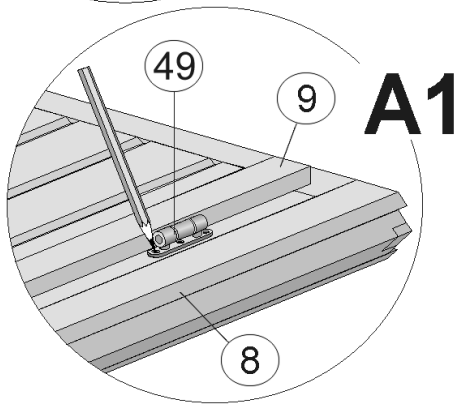
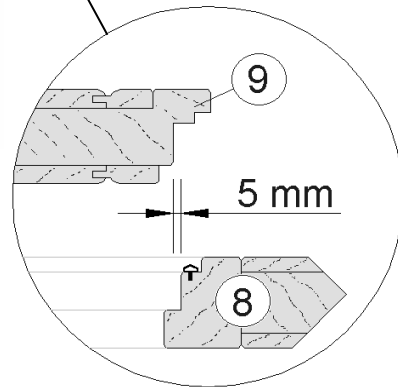
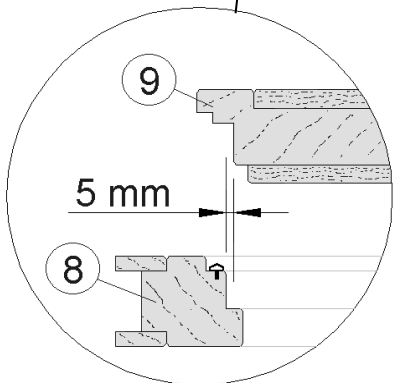
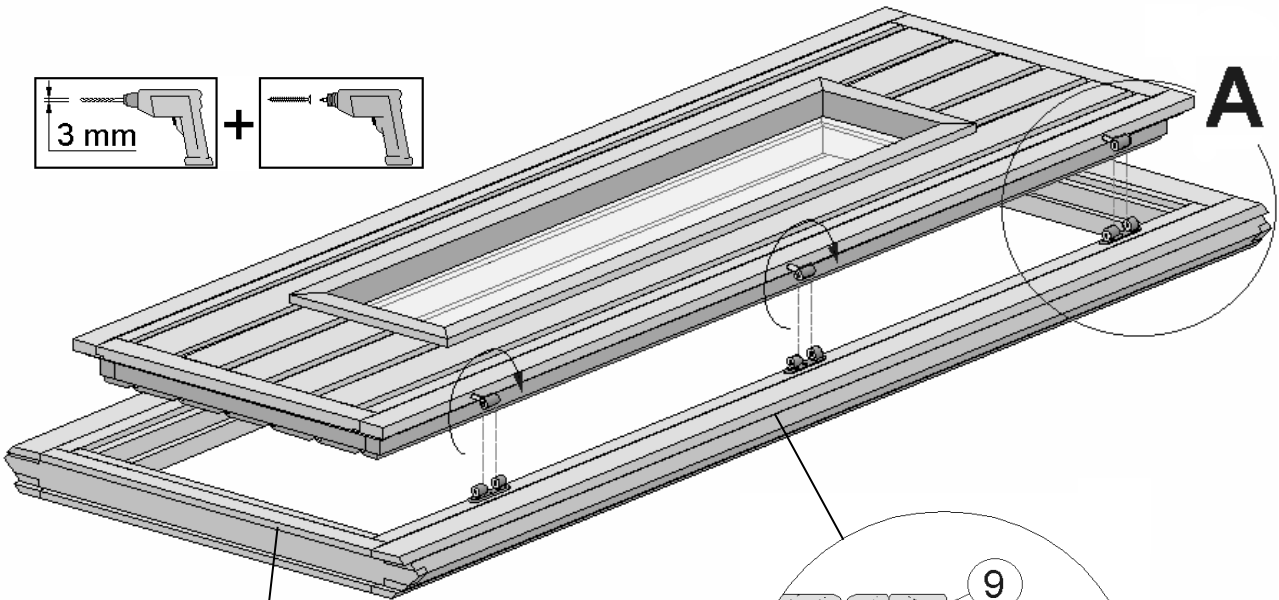
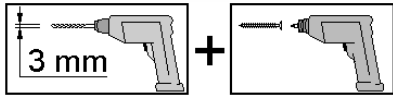


Abbildung Art.-Nr.: 508.2018.10

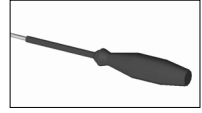
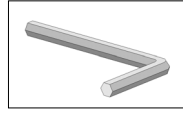
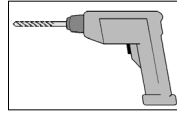
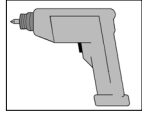
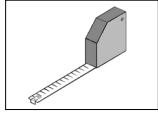
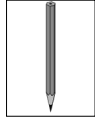
6



Art.-Nr.: 508.2018.00

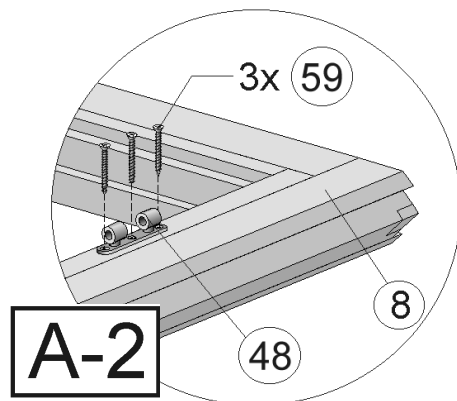
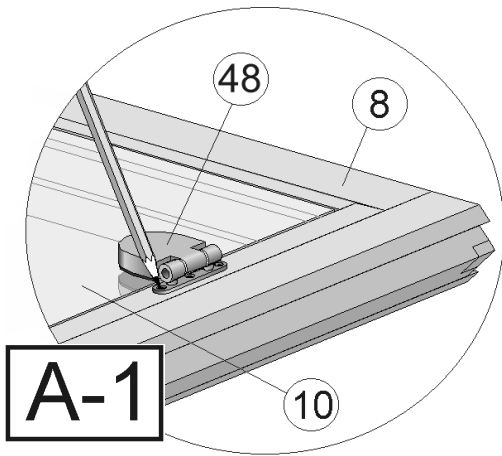
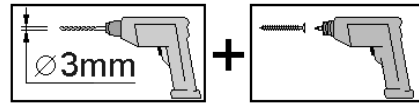
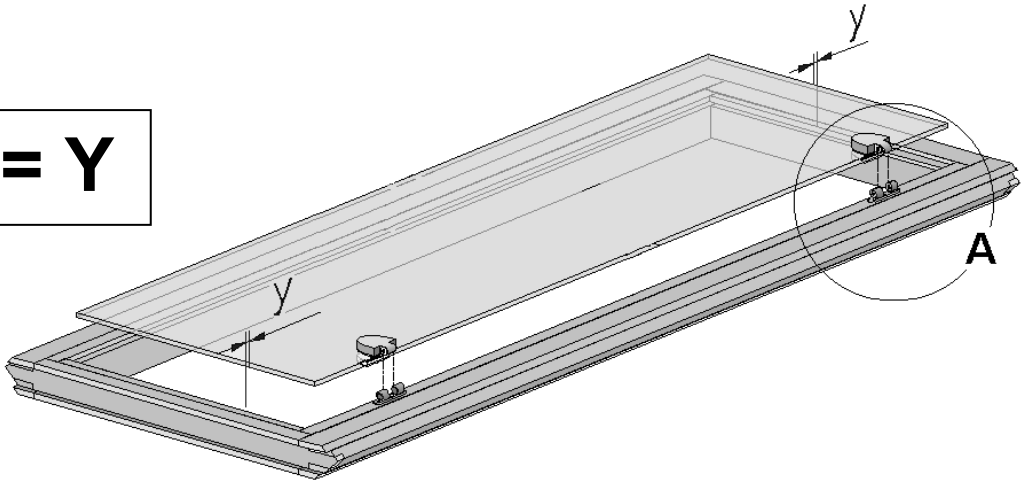


7



Art.-Nr.: 508.2018.10
Art.-Nr.: 508.2018.12

Y = Y



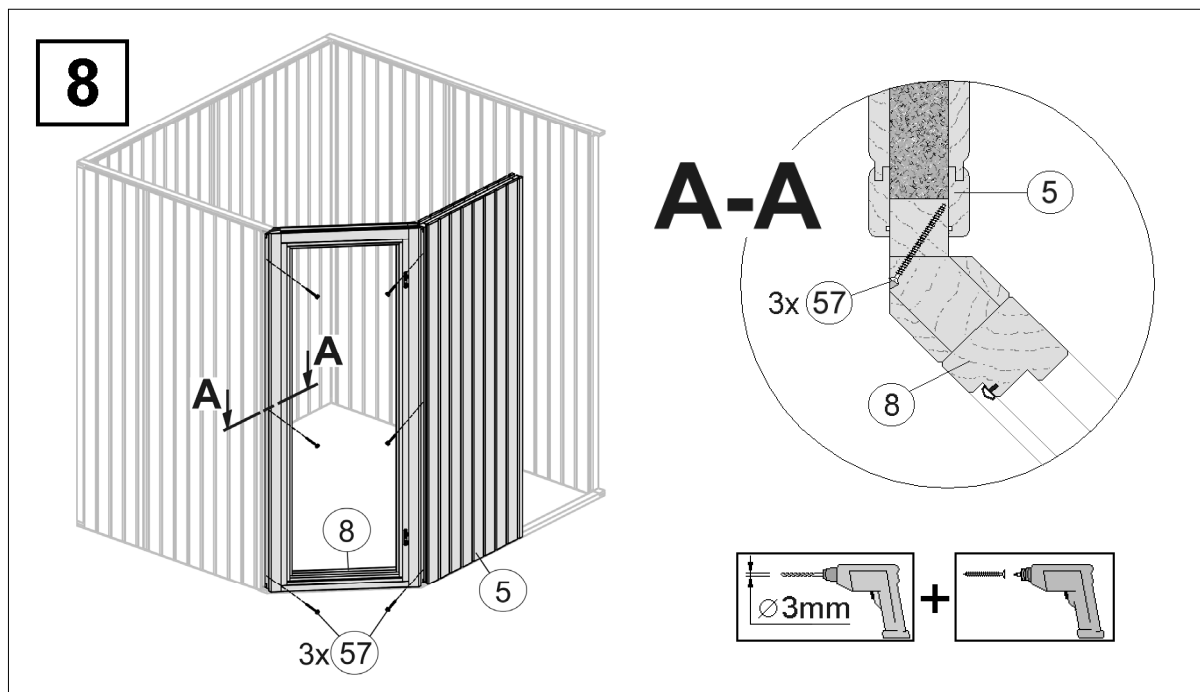
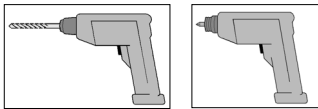


Abbildung Art.-Nr.: 508.2018.10

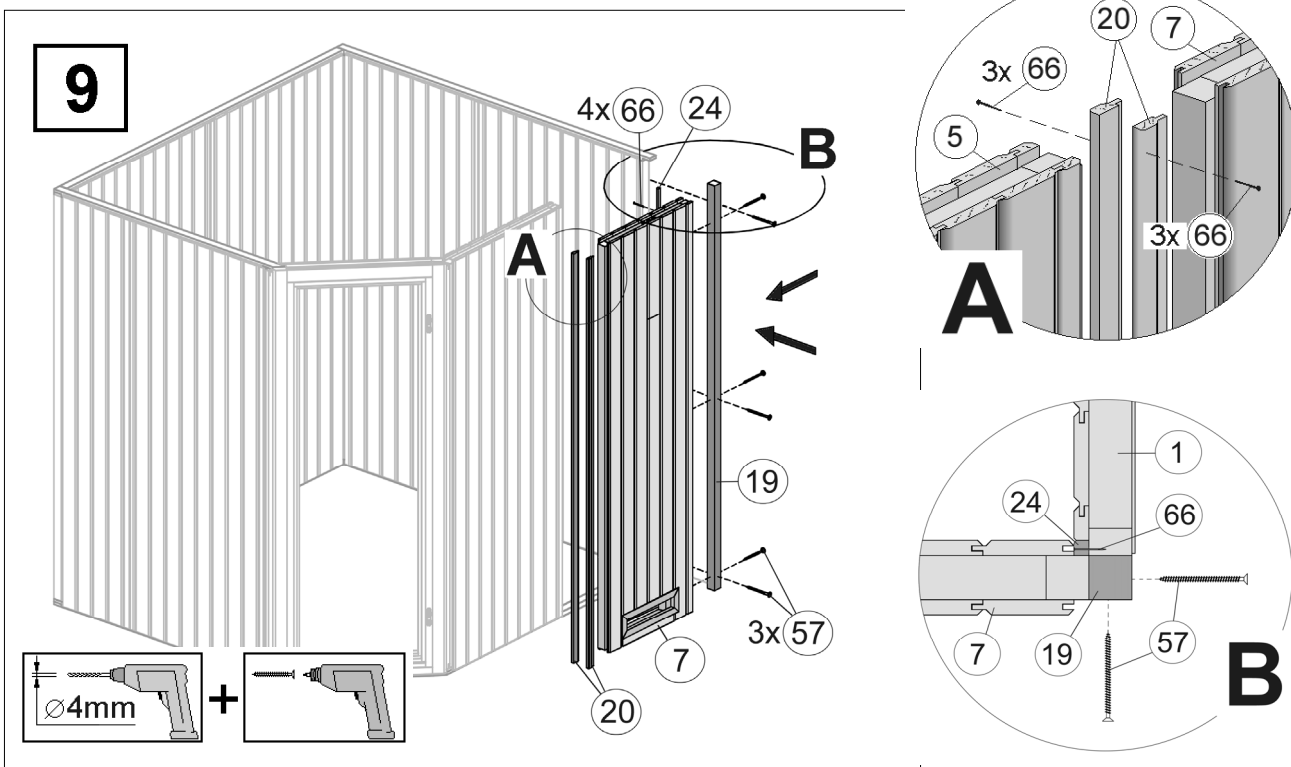
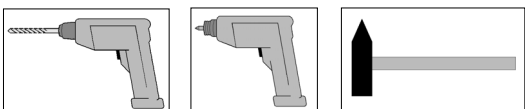


Abbildung Art.-Nr.: 508.2018.10

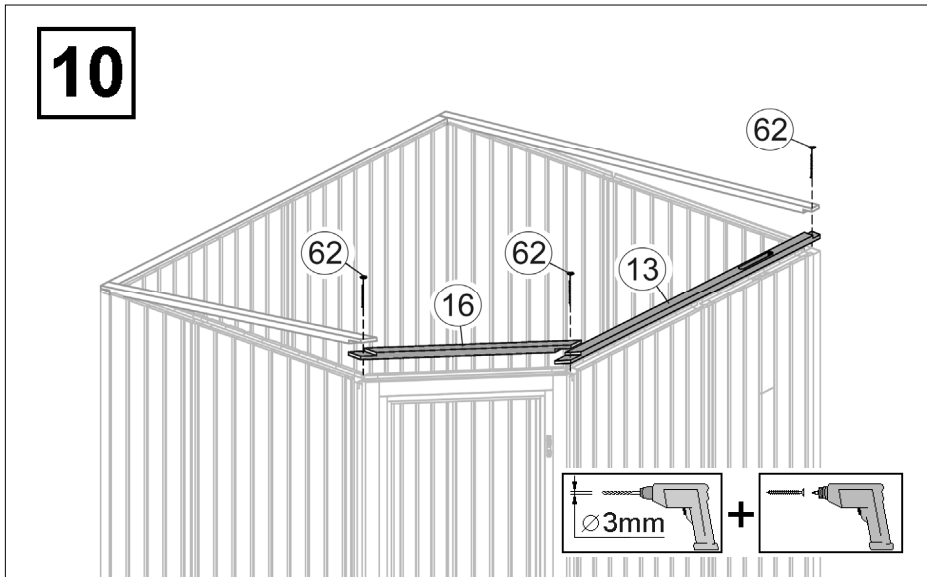
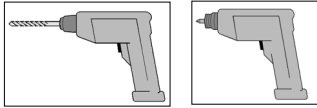


Abbildung Art.-Nr.: 508.2018.10

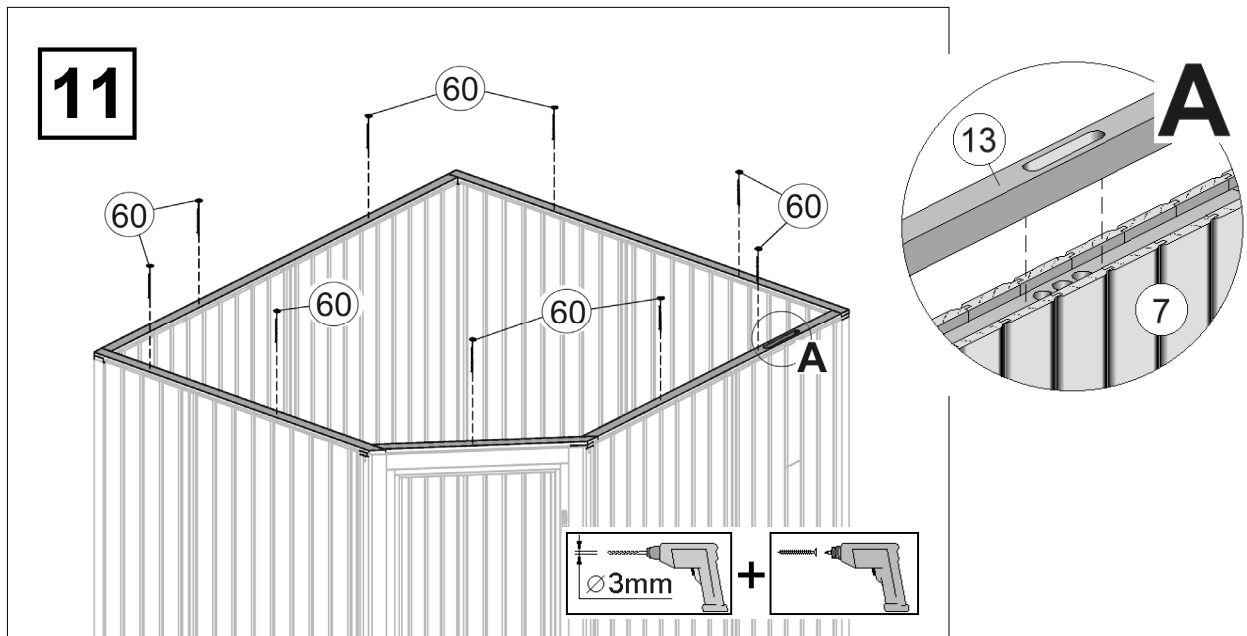
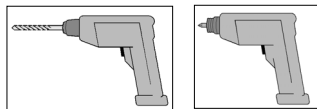
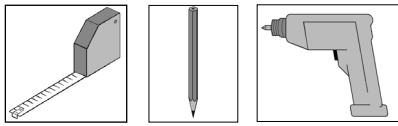


Abbildung Art.-Nr.: 508.2018.10



12

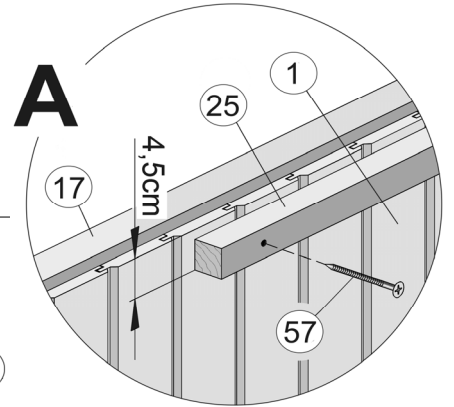
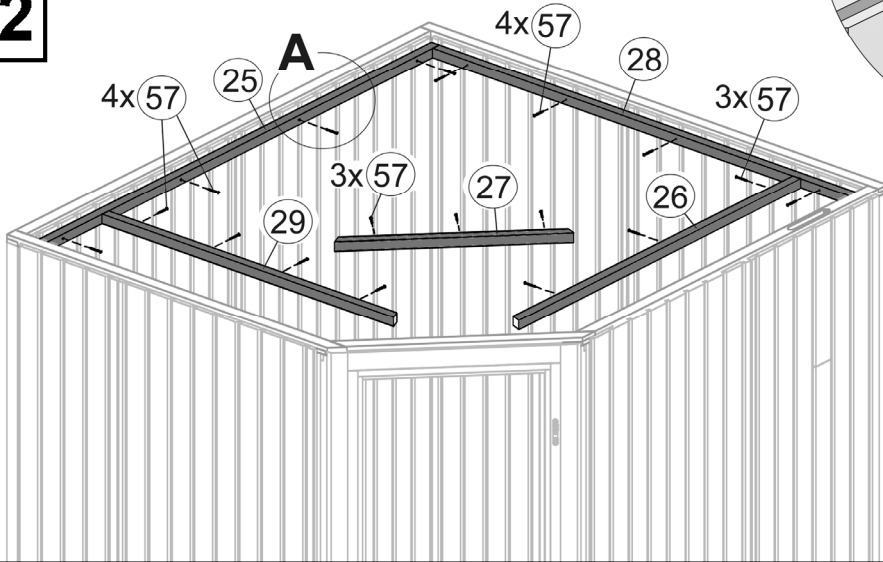
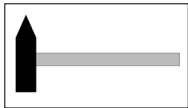


Abbildung Art.-Nr.: 508.2018.10



13

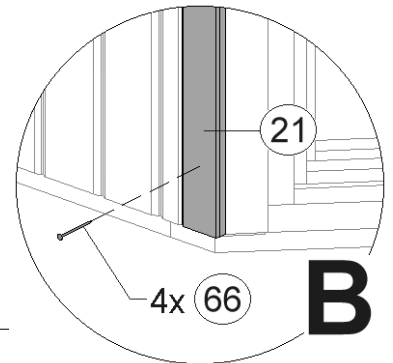
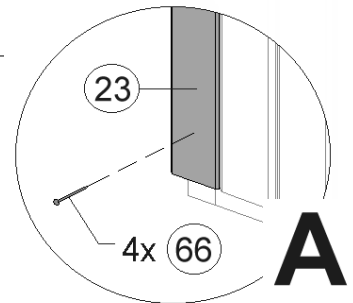
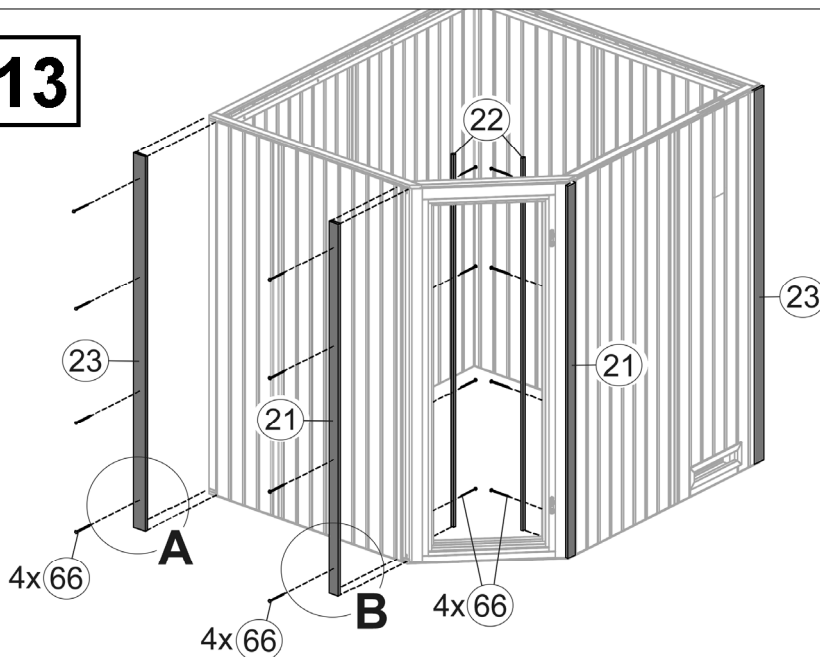


Abbildung Art.-Nr.: 508.2018.10

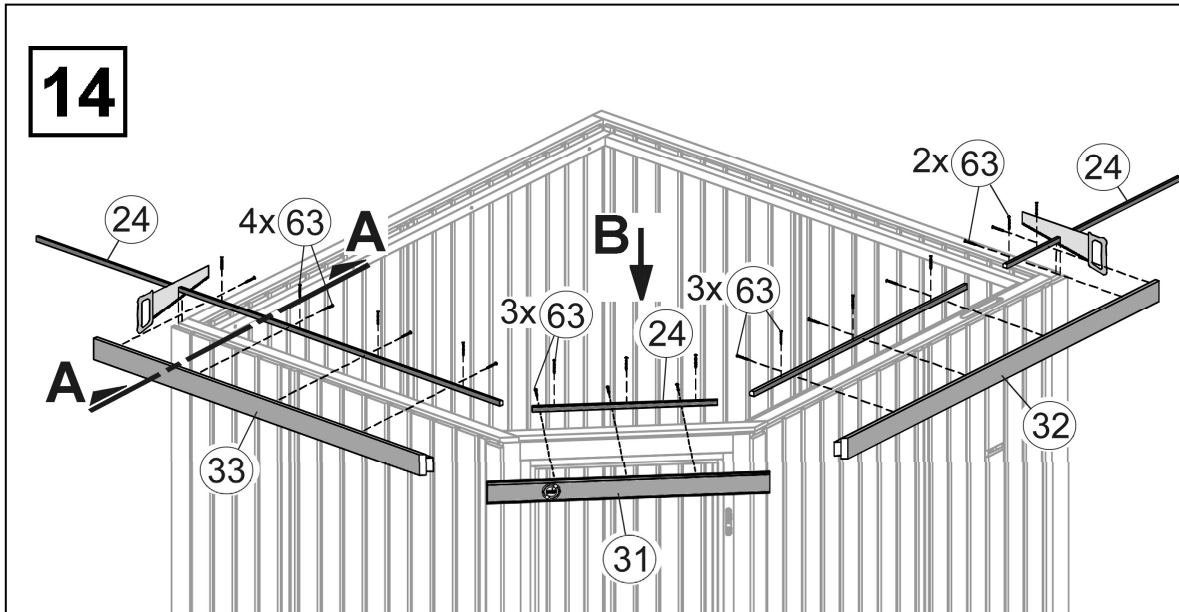
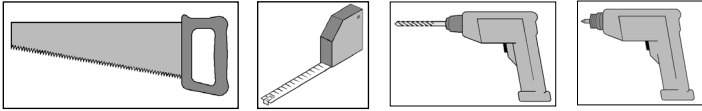
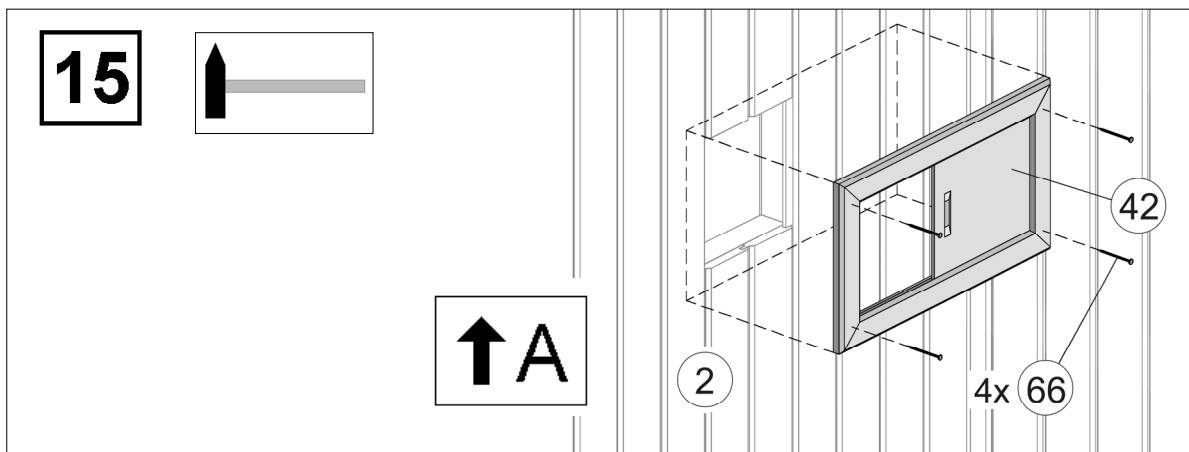
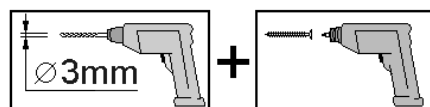
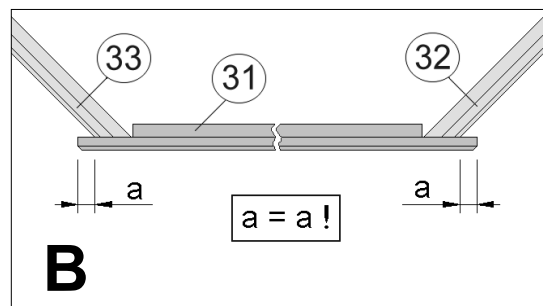
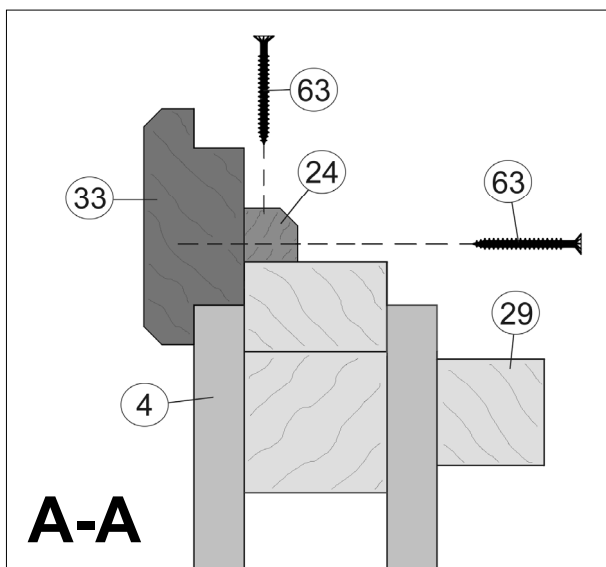
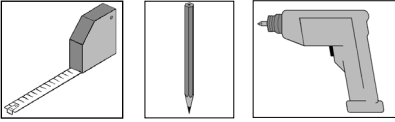
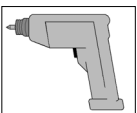
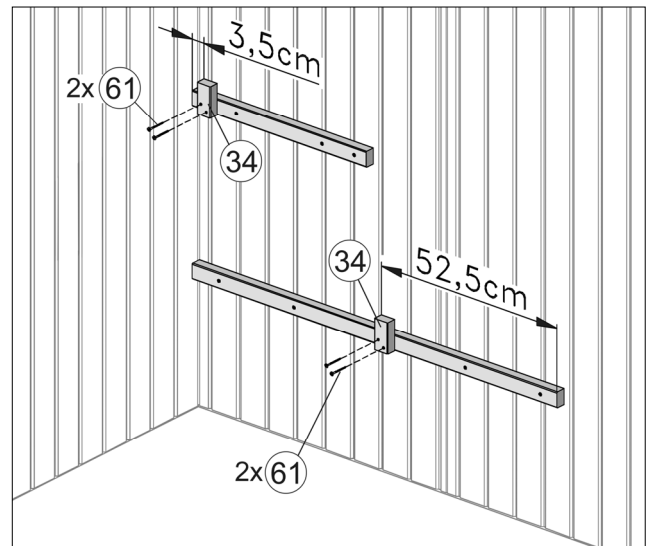
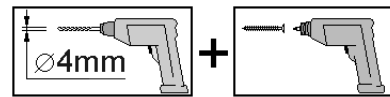
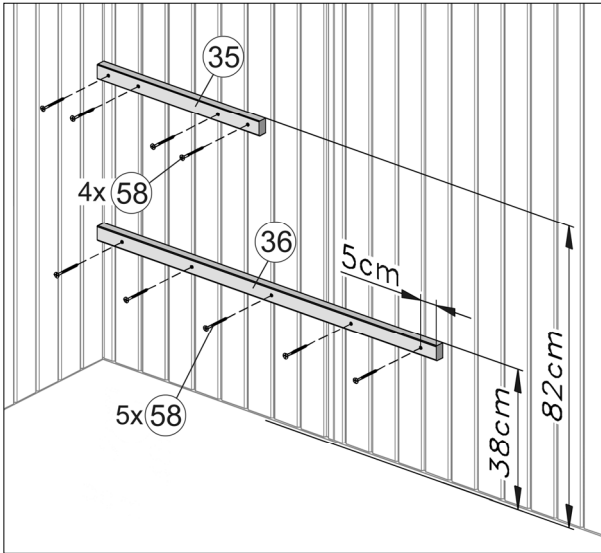


Abbildung Art.-Nr.: 508.2018.10

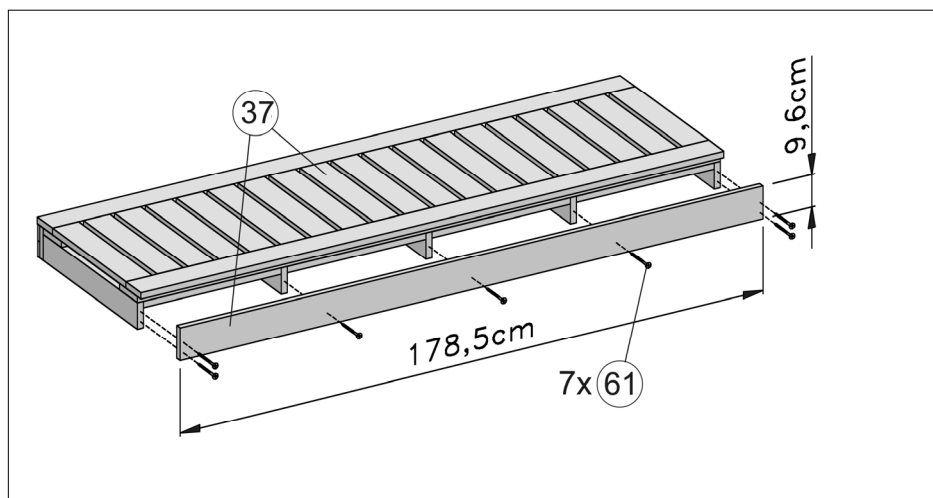




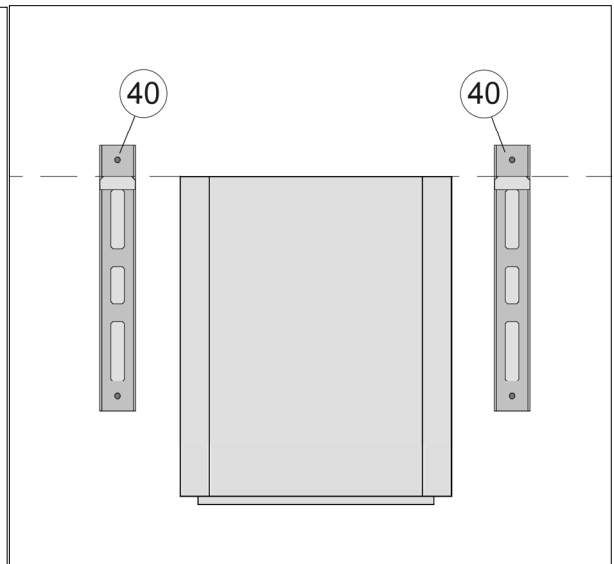
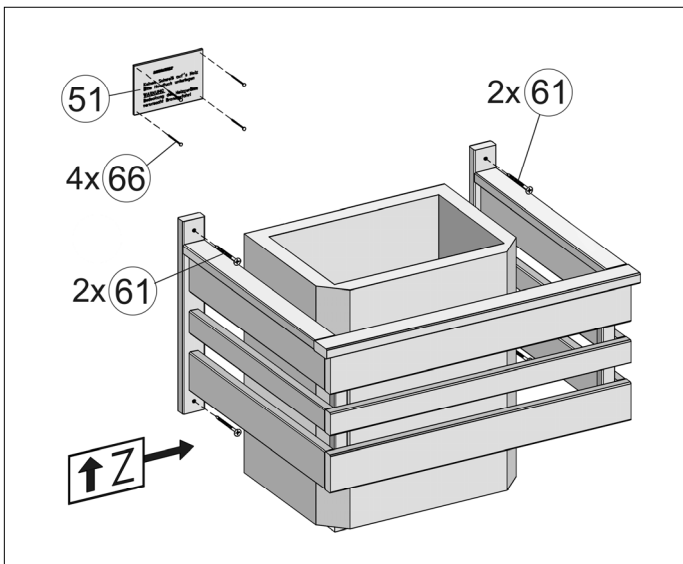
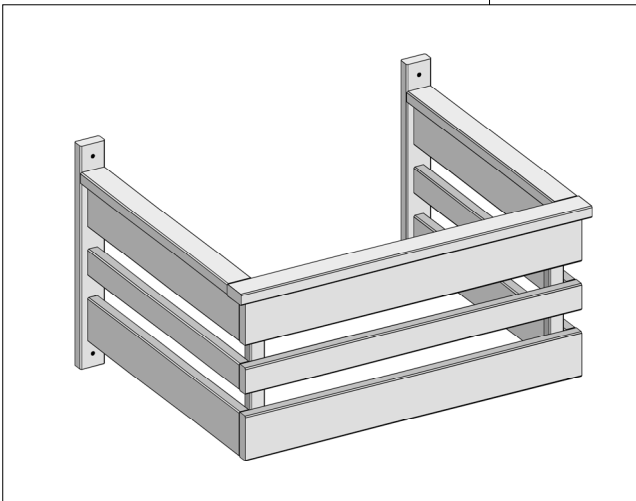
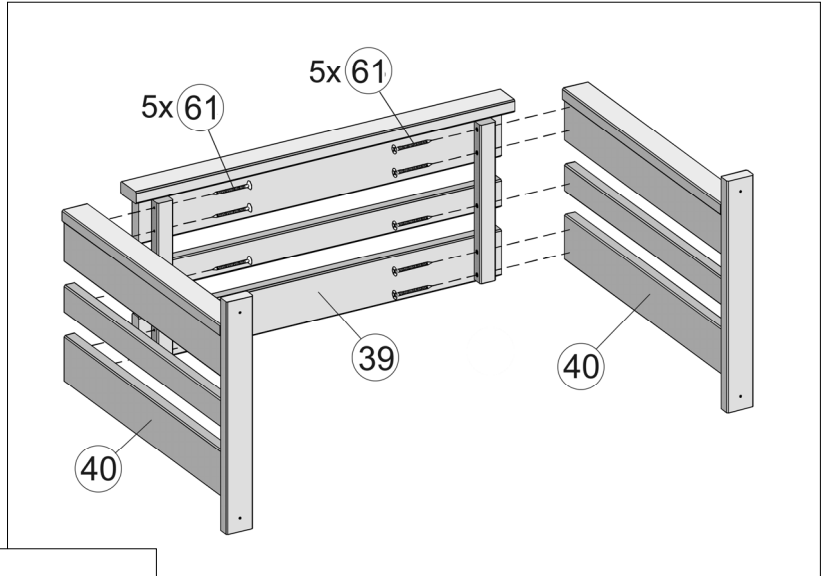
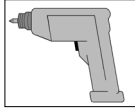
16

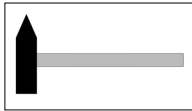


17



18





19

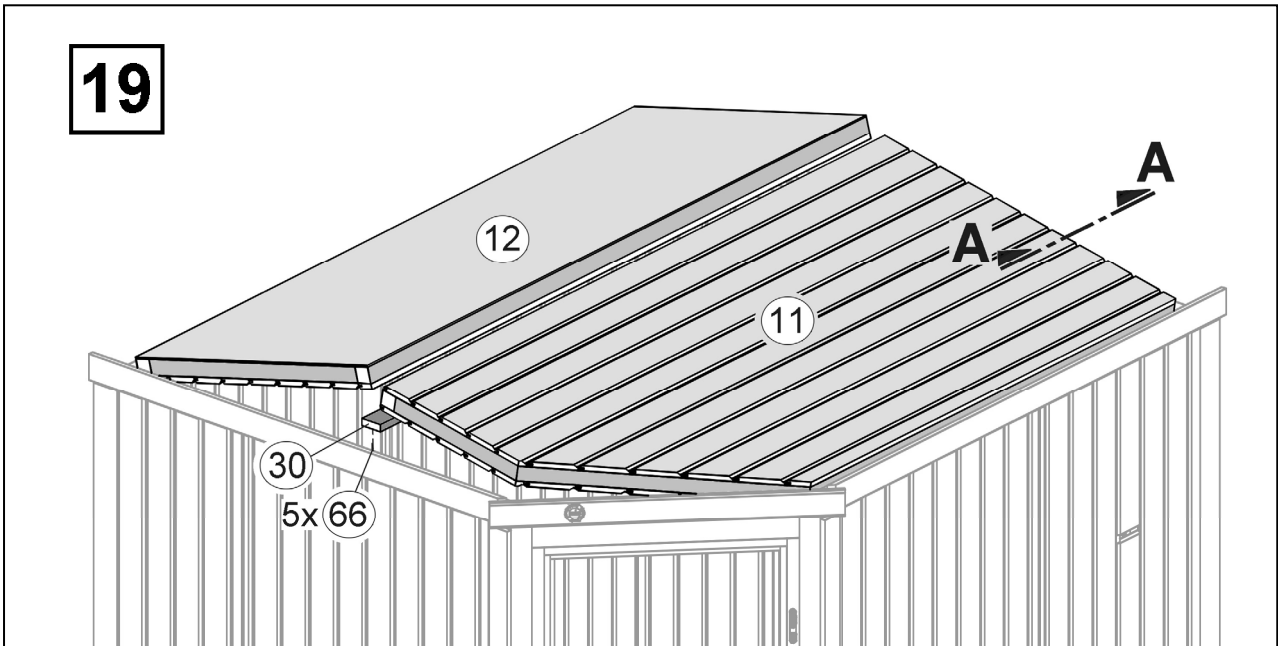
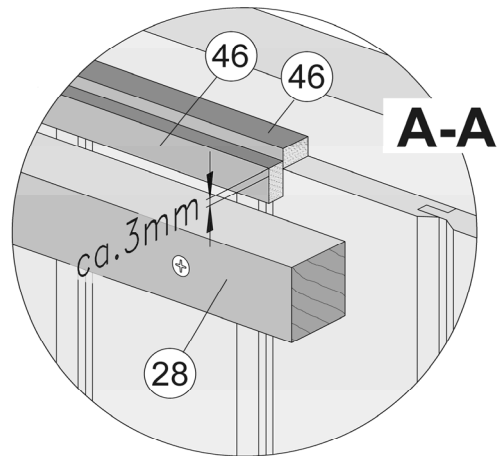
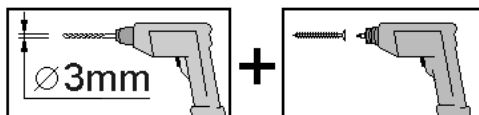
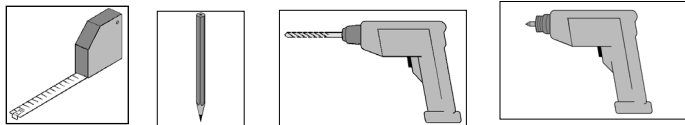


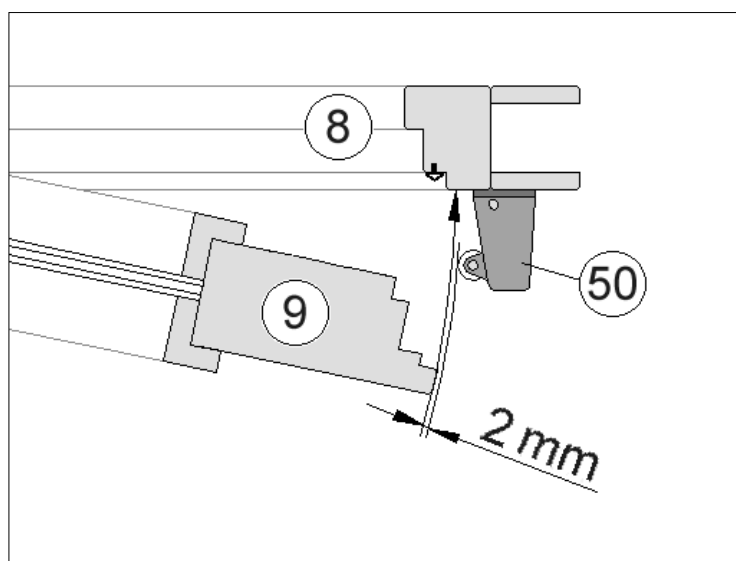
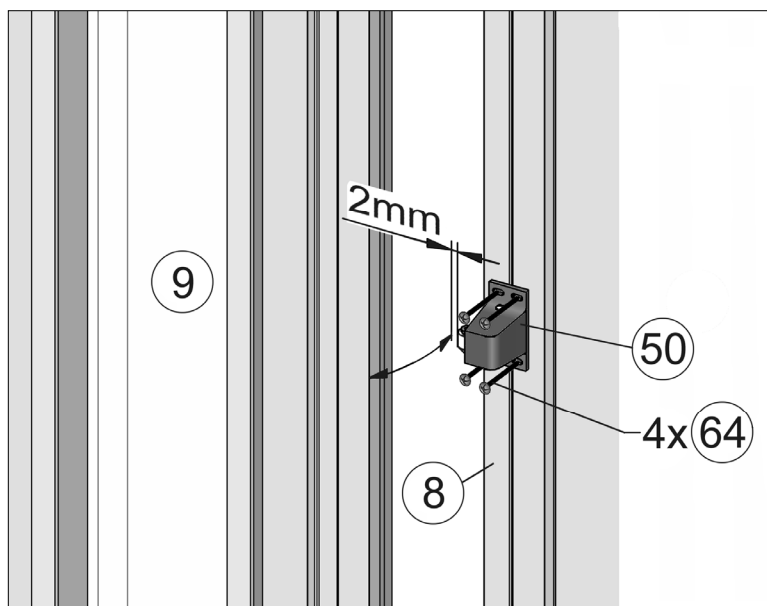
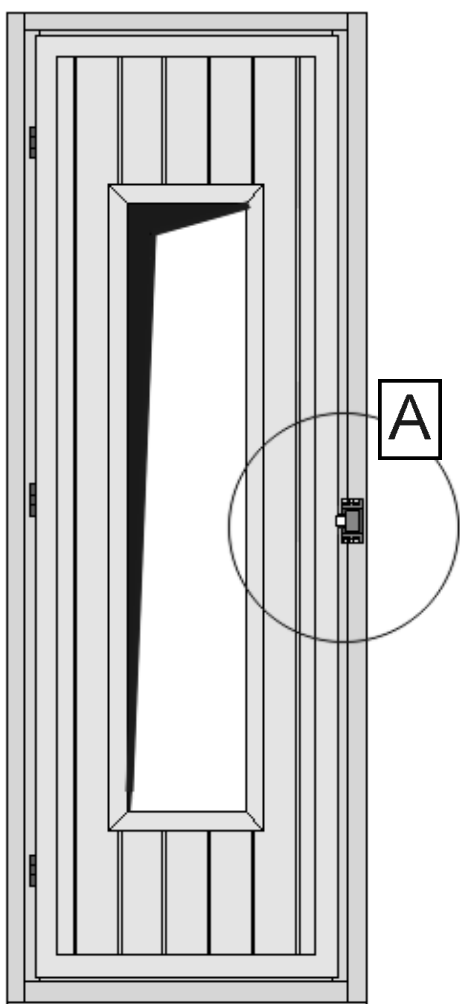
Abbildung Art.-Nr.: 508.20-18.10

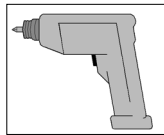
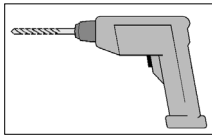
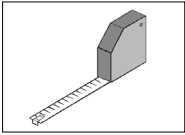


20 Art.-Nr.: 508.2018.00

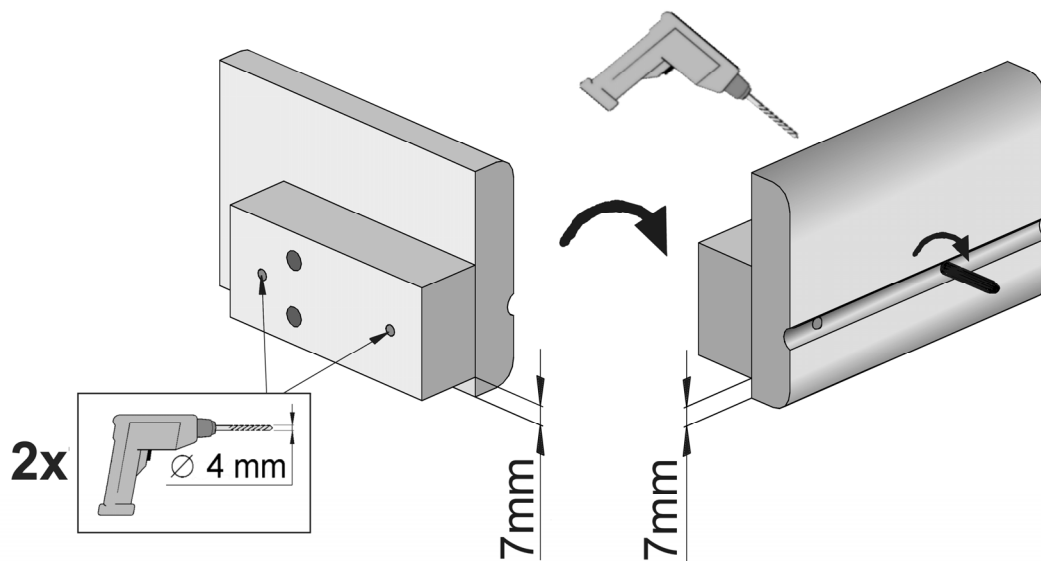
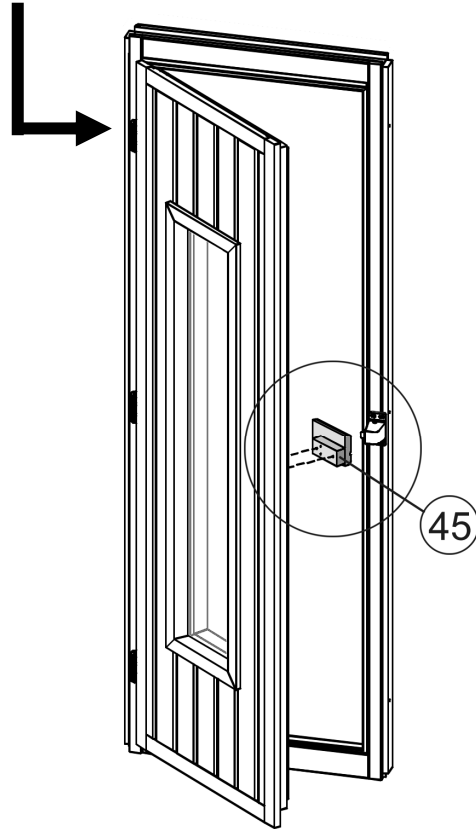


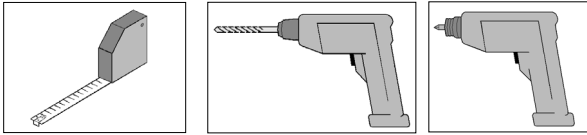
A



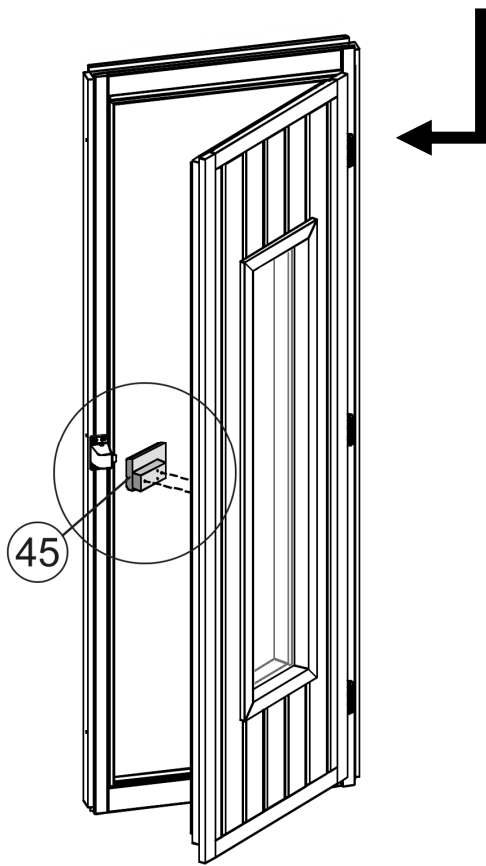


21

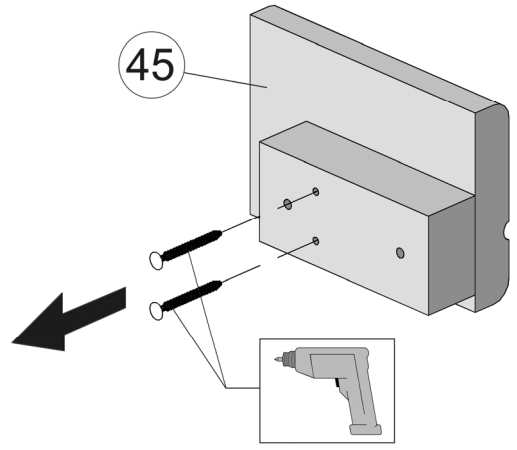




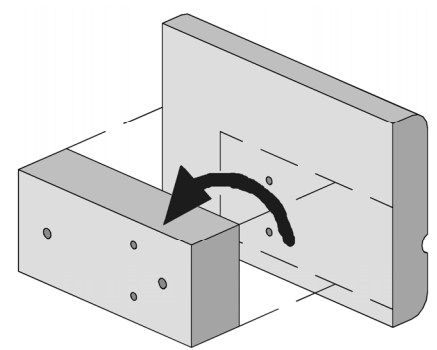
21



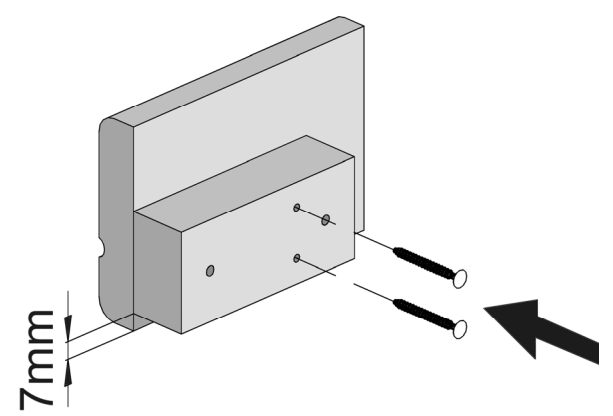
1.



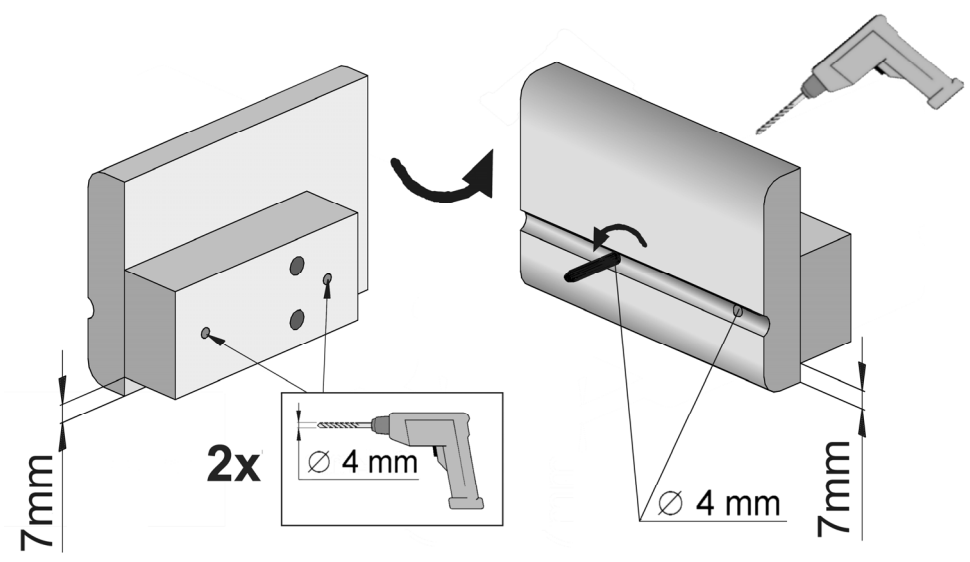
2.

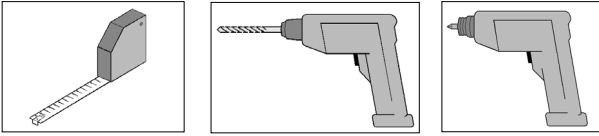


3.

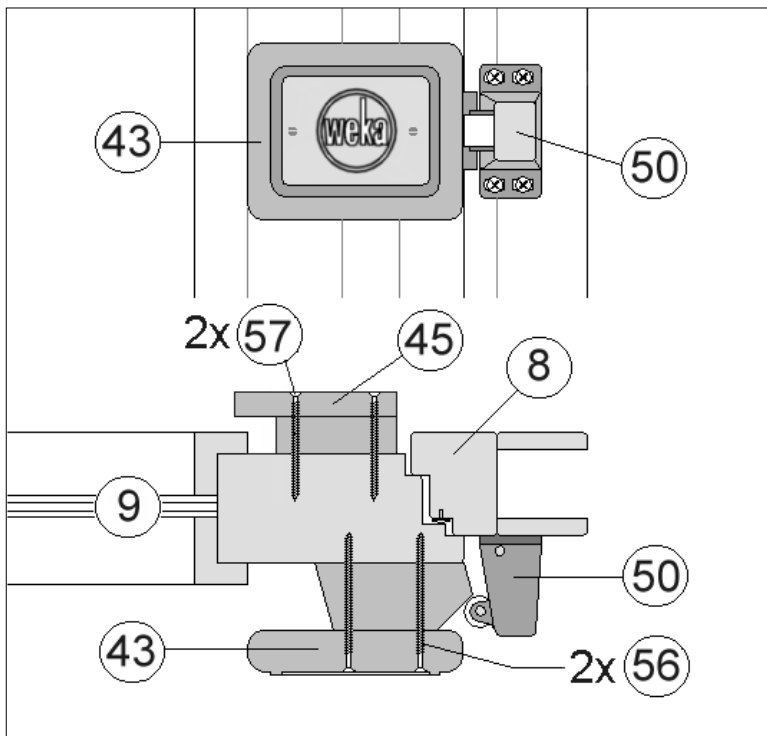
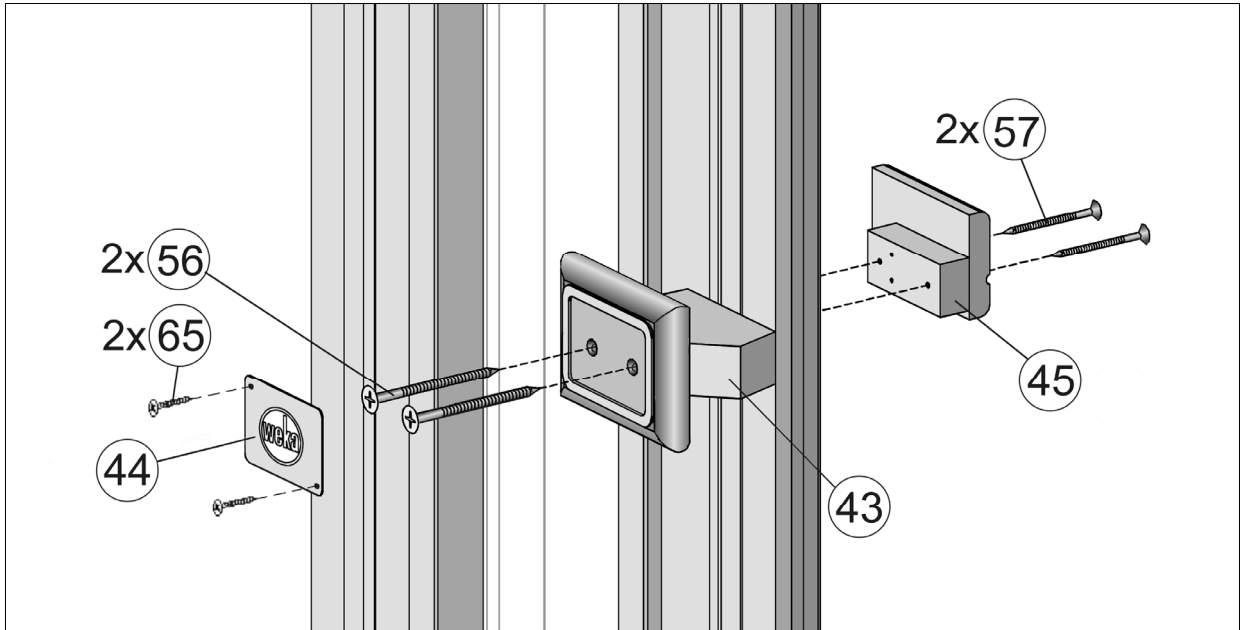


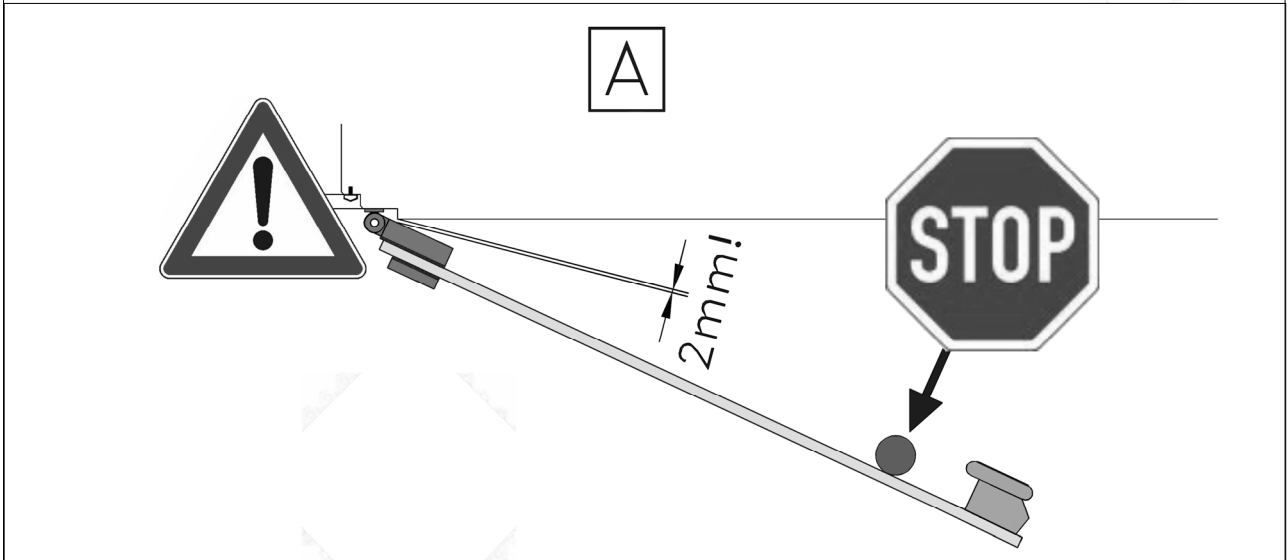
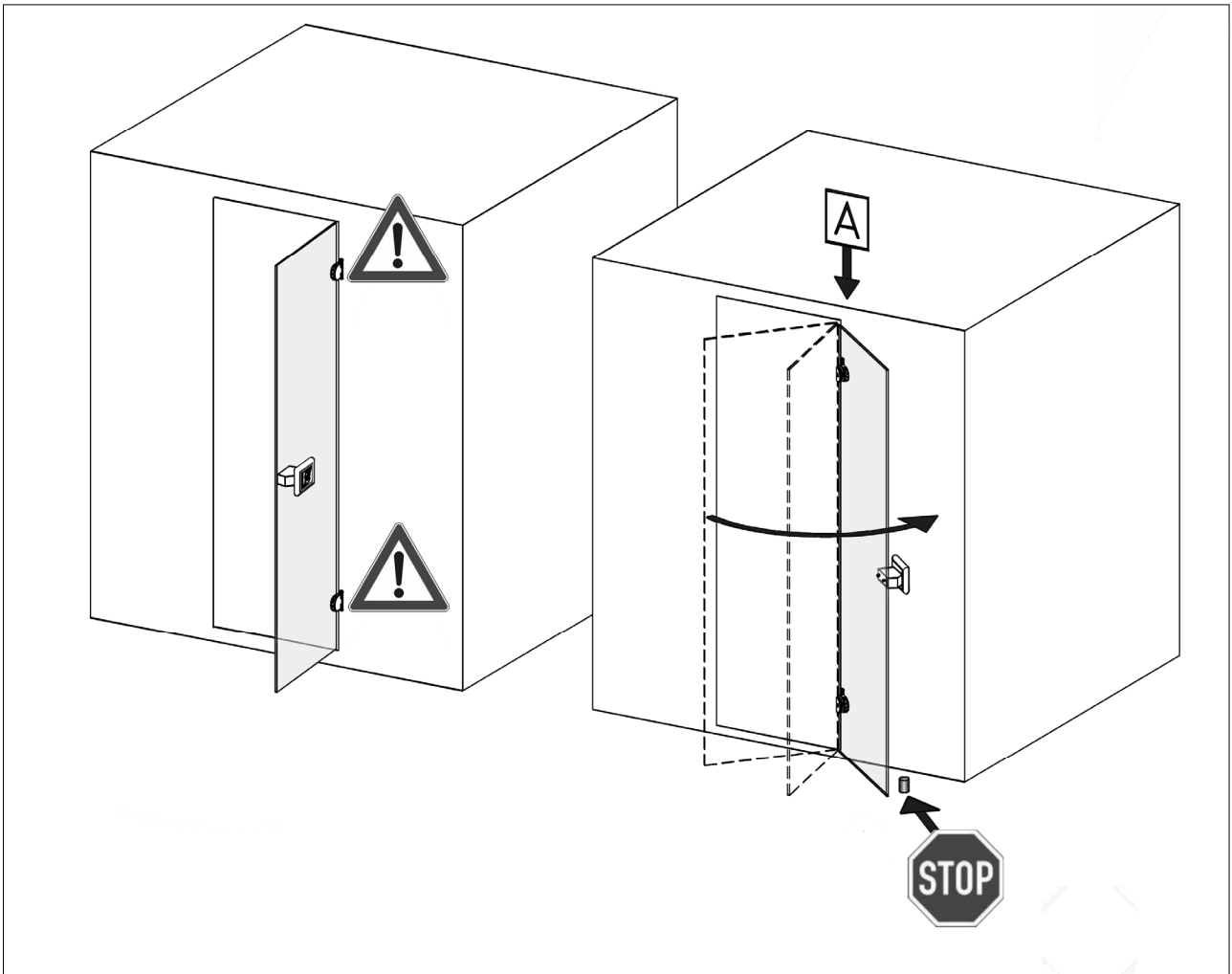
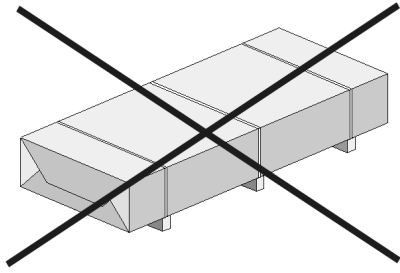
4.





22







weka Holzbau GmbH,
Johannesstr. 16
D-17034 Neubrandenburg
Tel.: 0395 42908-0
Fax: 0395 42908-83

**MA.-Art.-Nr.: 800.0286.14.89B
T2-20.24**

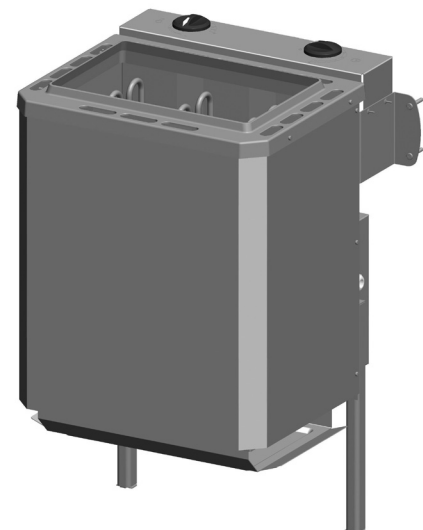


- ⓓ **Montage- und Bedienungsanleitung**
- ⓖⓑ **Assembly and Operating Instructions**
- ⓕ **Instructions de montage et mode d'emploi**
- Ⓛ **Istruzioni per il montaggio e l'uso**
- ⓔ **Instrucciones de montaje y de servicio**
- ⓗ **Beépítési és használati utasítás**
- Ⓡⓤⓢ **Руководство по монтажу и эксплуатации**
- Ⓟ **Instrukcja montażu i obsługi**



CE **IPX4**

Artikel-Nr.:	I-Nr.:	Typ
37.462.25	17011	Saunaofen 3,6 kW INTST
37.462.26	17011	Saunaofen 4,5 kW INTST
37.462.27	17011	Saunaofen 5,4 kW INTST
37.462.28	17011	Saunaofen 7,5 kW INTST
37.462.29	17011	Saunaofen 9,0 kW INTST



D Inhaltsverzeichnis

• Inhaltsverzeichnis	2
• Allgemeines	3
• Wichtige Sicherheitshinweise	3
• Tabelle Ofenleistung/Kabinengröße/Anschluss	3
• Montageanweisung	4
• Montage des Saunaheizgerätes	4
• Elektroanschluss	5
• Anleitung für den Elektroinstallateur	5
• Isolationswiderstand/Ohmwerte	5
• Anschlussplan	5
• Auflegen der Saunasteine auf den Steinrost	6
• Was tun bei Problemen?	6
• Ersatzteilzeichnung und Ersatzteillisten	35
• CE Erklärung	36
• Garantieurkunde	37

GB Table of contents

• Table of contents	2
• General	7
• Important safety instructions	7
• Installation instructions	8
• Installing the sauna oven	8
• Instructions for the electrician	9
• Testing the insulation resistance/Ohm values	9
• Connection diagram	9
• Stove rating/cabin size/connection table	10
• Position the sauna stones on the stone grid	10
• Troubleshooting	10
• Spare parts drawing and spare parts lists	35
• EC declaration of conformity	36
• Guarantee certificate	37

F Table des matières

• Sommaire	2
• Généralités	11
• Consignes de sécurité importantes	11
• Instructions de montage	12
• Montage de l'appareil de chauffage pour sauna	12
• Instructions pour l'électricien(ne)	13
• Résistance d'isolement/valeurs ohmiques	13
• Schémas des connexions	13
• Tableau puissance du poêle/taille de la cabine/raccord	14
• Mettre les pierres du sauna sur la grille de pierres	14
• Que faire en cas de problème?	14
• Plan des pièces de rechange et listes des pièces de rechange	35
• Déclaration CE de conformité	36
• Bulletin de garantie	37

I Indice

• Indice	2
• Indicazioni generali	15
• Importanti avvertenze di sicurezza	15
• Istruzione di montaggio	16
• Montaggio dell'apparecchio di riscaldamento sauna	16
• Collegamento elettrico	16
• Istruzioni per l'elettroinstallatore	17
• Schemi di collegamento	17
• Resistenza di isolamento/valori ohm	17
• Tabella potenzialità calorifica/dimensioni cabina/collegamento	18
• Posizionamento delle pietre per sauna sull'apposita griglia	18
• Cosa fare in caso di problemi?	18
• Disegno e liste dei pezzi di ricambio	35
• Dichiarazione di conformità CE	36
• Certificato di garanzia	37

E Índice de contenidos

• Índice de contenidos	2
• Generalidades	19
• Advertencias importantes de seguridad	20
• Instrucciones de montaje	20
• Montaje del calefactor para sauna	21
• Manual para electricista	21
• Diagramas de conexiones	21
• Comprobación de la resistencia de aislamiento:	22
• Tabla potencia estufa/tamaño de la cabina/conexión	22
• Colocación de las piedras en el recipiente de piedras sobre la estufa	22
• ¿Qué hacer en caso de problemas?	35
• Esquema de las piezas de repuesto y listas de piezas de repuesto	36
• Declaración de conformidad CE	37
• Certificado de garantía	37

H Tartalomjegyzék

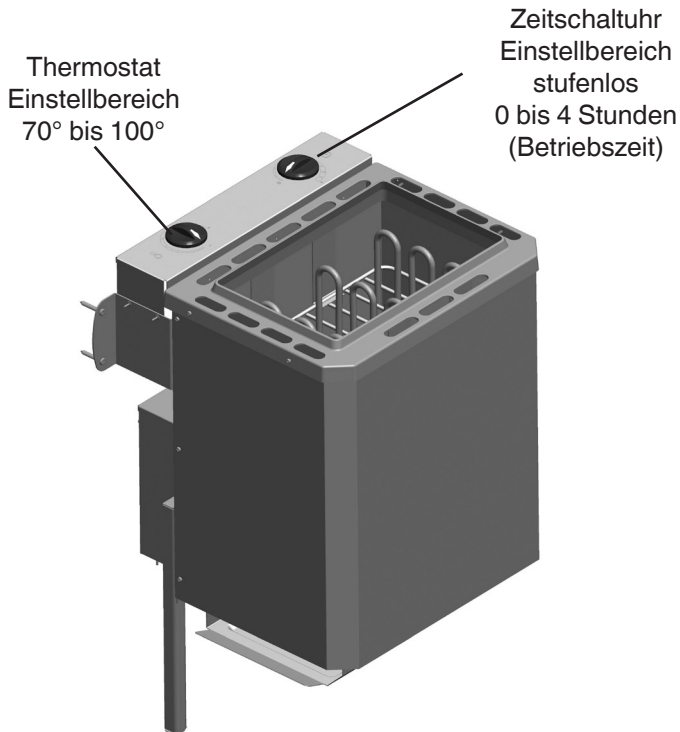
• Tartalomjegyzék	2
• Általános	23
• Fontos biztonsági utasítások	23
• Táblázat kályhateljesítmény/kabinnagyság/csatlakoztatás	23
• Beszerelési utasítás	24
• A szaunafűtő készülék beszerelése	24
• Villamos csatlakozás	24
• Utasítás a villanyszerelőnek	25
• Elszigetelési ellenállás / ohm értékek	25
• Bekötési tervrajz	25
• A szaunakövek felfektetése a kőrostélyra	25
• Mit kell csinálni problémák esetén?	25
• Pótalkatrészrajz és pótalkatrészlisták	35
• CE-kijelentés	36
• Garanciaokmány	38

RUS Содержание

• Содержание	2
• Общие сведения	27
• Важные указания по технике безопасности	27
• Таблица «Мощность нагревателя/размеры кабины/подключение»	27
• Инструкция по монтажу	28
• Монтаж нагревателя для сауны	28
• Электроподключение	29
• Руководство для монтажника	29
• Сопротивление изоляции/значения сопротивления в омах	30
• Схема соединений	30
• Укладка камней для сауны на решетку для камней	30
• Что делать при возникновении проблем?	30
• Чертеж с указанием запчастей и списки запчастей	35
• Заявление о соответствии стандартам ЕС	36
• Гарантийное свидетельство	38

PL Spis treści

• Spis treści	2
• Ogólne informacje	31
• Ważne wskazówki bezpieczeństwa	31
• Tabela: moc pieca / kubatura kabiny / przyłącze	32
• Instrukcja montażu	32
• Montaż pieca do sauny	32
• Podłączenie do instalacji elektrycznej	33
• Instrukcja dla instalatora	33
• Rezystancja izolacji / wartości oporności w omach	34
• Schemat połączeń	34
• Układanie kamieni na piecu	34
• Usuwanie problemów	34
• Rysunek części zamiennych i listy części zamiennych	35
• Deklaracja zgodności CE	36
• Certyfikat gwarancji	38



Allgemeines

Sehr geehrte Kundin, sehr geehrter Kunde, vor Anschluss und Inbetriebnahme die Gebrauchsanweisung aufmerksam durchlesen um etwaige Schäden zu vermeiden.

Wichtige Sicherheitshinweise

- Die Montage und der elektrische Anschluss der Sauna-Einrichtung und anderer elektrischer Betriebsmittel dürfen nur durch einen zugelassenen Elektro-Fachmann erfolgen.
- Zu beachten sind die notwendigen Schutzmaßnahmen nach VDE0100 § 49 D A / 6 und VDE 0100 Teil 703/11.82 §4. Auch bei Beachtung der notwendigen Schutzmaßnahmen können nicht alle Unfallrisiken ausgeschlossen werden.
- Um einen gefahrlosen Betrieb Ihres Gerätes sicherzustellen, sollten Sie unbedingt die Sicherheitshinweise beachten.
- In der Saunakabine darf nur ein Saunaheizgerät mit entsprechender Heizleistung mon-

tiert werden. Wir empfehlen: (siehe Tabelle).

- Das Gerät ist nicht für den Gebrauch in öffentlichen Saunen konzipiert.
- Achtung Verbrennungsgefahr. Das Gehäuse des Saunaofens sowie die Steine werden heiß.
- Bei unsachgemäßer Montage besteht Brandgefahr. Lesen Sie bitte diese Montageanweisung sorgfältig durch. Beachten Sie besonders die Maßangaben und Hinweise.
- Nur die für den Saunagebrauch zugelassenen Saunasteine verwenden. Saunasteine locker einlegen, bei zu dicht gepackten Saunasteinen besteht Überhitzungsgefahr.
- Der Betrieb ohne Saunasteine ist nicht gestattet.
- Halten Sie Kinder vom Saunaofen fern, Verbrennungsgefahr!
- Ärztlichen Rat über Saunatemperatur und Saunadauer einholen bei gesundheitlichen Einschränkungen, Kleinkindern, Kindern, Alter und Behinderung. Verhindern sie den Gebrauch durch Personen, einschließlich Kinder deren physische, sensorische oder mentale Fähigkeiten oder Mangel an Erfahrung und/oder Wissen den sicheren Gebrauch der Geräte ohne Aufsicht gewährleisten.
- Verhindern sie den Gebrauch der Geräte durch Personen, die unter Einfluss von Medikamenten, Alkohol oder Drogen stehen.
- Nur mäßig Aufgießen, zu viel Wasser auf den Steinen kann zu Verbrühungen führen. Die Aufgussmenge soll 15 g/m³ Kabinenvolumen nicht überschreiten.
- Benutzen Sie die Sauna nicht um Gegenstände, Kleidung oder Wäsche zu trocknen. Brandgefahr!
- Keine Gegenstände auf dem Ofen ablegen. Brandgefahr!
- Keine Gegenstände im Konvektionsstrom des Ofens anbringen, ausgenommen der Temperaturfühler der Saunasteuerung.
- Metalloberflächen können bei feuchten, und Meeres- Klima rosten.
- Der Ofen kann in der Aufheizphase und im Betrieb Knackgeräusche erzeugen (Metall, Heizstäbe und Steine dehnen sich aus).
- Sauna-Einrichtungen und Saunakabinen dürfen nur aus geeignetem, harzarmen und

Anschlußleistung [kW]	Kabinengröße [m ³]
3,6	bis 6
4,5	bis 8
5,4	6 - 14
7,5	6 - 14
9,0	6 - 14



unbehandelten Materialien (z.B. Nordische Fichte, Pappel oder Linde) hergestellt werden.

- Die zulässige Höchsttemperatur für Wand- und Deckenoberfläche der Saunakabine beträgt + 140°Celsius.
- Mit der Zeit dunkeln die Kabinenwände im Bereich des Saunaofens stärker als im Rest der Kabine, dies ist normal. Reklamationen werden nicht erstattet.
- Die Höhe in der Saunakabine muss min. 1,75 m betragen.
- In jeder Saunakabine sind Be- und Entlüftungsöffnungen vorzusehen. Die Belüftungsöffnung muss an der Wand, direkt unter dem Saunaofen ca. 5-10cm über dem Boden sein. Die Abluftöffnung muss diagonal zum Ofen im Bereich zwischen oberer und unterer Saunaliege in der Rückwand angeordnet sein. Die Be- und Entlüftungen dürfen nicht verschlossen werden. Die Kabinenbeleuchtung mit der dazugehörigen Installation muss in der Ausführung "spritzwassergeschützt" und für eine Umgebungstemperatur von 140 °C geeignet sein. Daher ist in Verbindung mit dem Saunaofen nur eine geprüfte Saunaleuchte mit max. 40 Watt zu installieren.

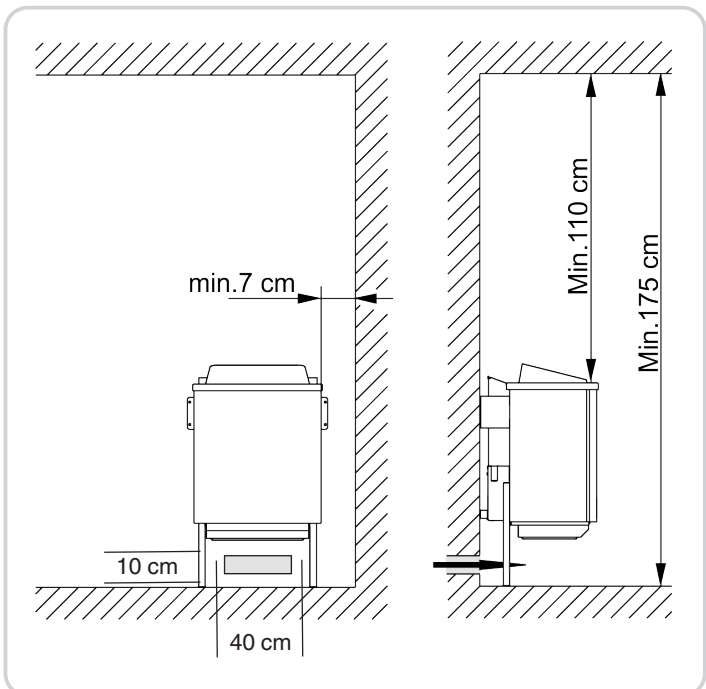
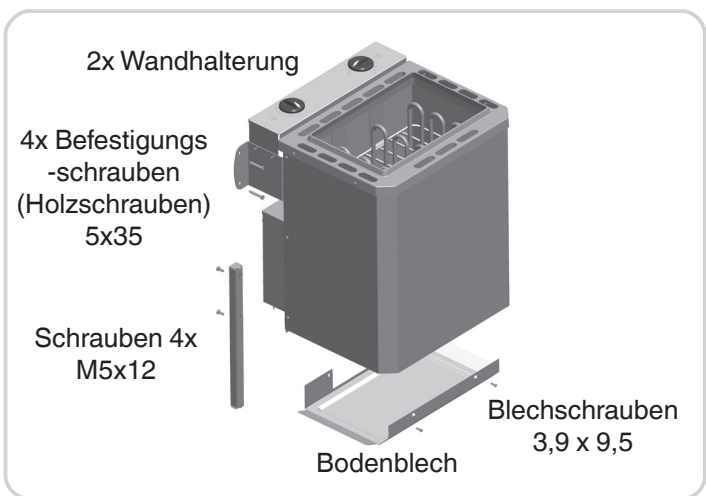
Montageanweisung

Achtung!

Unter dem Ofen keine Bodenbeläge aus brennbarem Material wie Holz, Kunststoffbeläge o. Ä. verwenden! Zweckmäßig im Saunabereich sind Keramikfliesen. Im Bereich unter dem Ofen kann es auch auf nicht brennbaren Bodenbelägen oder Fugenmaterial zu Verfärbungen kommen. Es wird kein Ersatz für Verfärbungen oder Schäden am Bodenbelag oder an der Saunawand geleistet. Der Ofen muss vor der Wandmontage elektrisch angeschlossen werden.

Montage des Saunaheizgerätes

- FüÙe mittels beigefügten Schrauben (4 Stück M5 x 12) an Ofenrückwand montieren.
- Bodenblech mit 4 Blechschrauben 3,9 x 9,5 an Innenmantel montieren
- Nach elektrischem Anschluss des Netzkabels den Klemmkasten mit dem Deckel (Abstandhalter nach außen) wieder verschließen.
- Saunaofen vor die Lufteintrittsöffnung stellen. Wandhalterung Saunaheizgerät mittels der beigefügten Holzschrauben an der Kabinenwand befestigen. Steinrost einlegen und Saunasteine auflegen (siehe Beschreibung "Steinrost mit Saunasteinen belegen", Kap. "Reinigung und Pflege").
- Bei der Montage des Saunaofens ist darauf zu achten, dass der senkrechte Abstand zwischen Oberkante Sauna-



naofen und Saunadecke mindestens 110 cm beträgt, der waagerechte (seitliche) Abstand zwischen Ofen und Kabinenwand mindestens 7 cm beträgt. Der Abstand zwischen Ofenunterkante und Fußboden ist durch die Bauart der Geräte (Stellfuß) vorgegeben. Der Abstand zwischen Ofenrückwand und Kabinenwand ist ebenfalls durch die Bauart (Wandhalterung) vorgegeben.

- Der Abstand zwischen Ofenschutzgitter bzw. Liegebank und anderer brennbarer Materialien zum Ofen muss mindestens 7 cm betragen. Die Schutzgitter-Höhe muss mit der vorderen Ofenhöhe gleich sein.

Hinweis:

Bereits einmaliger Fehlschluss kann die Steuereinrichtung zerstören.

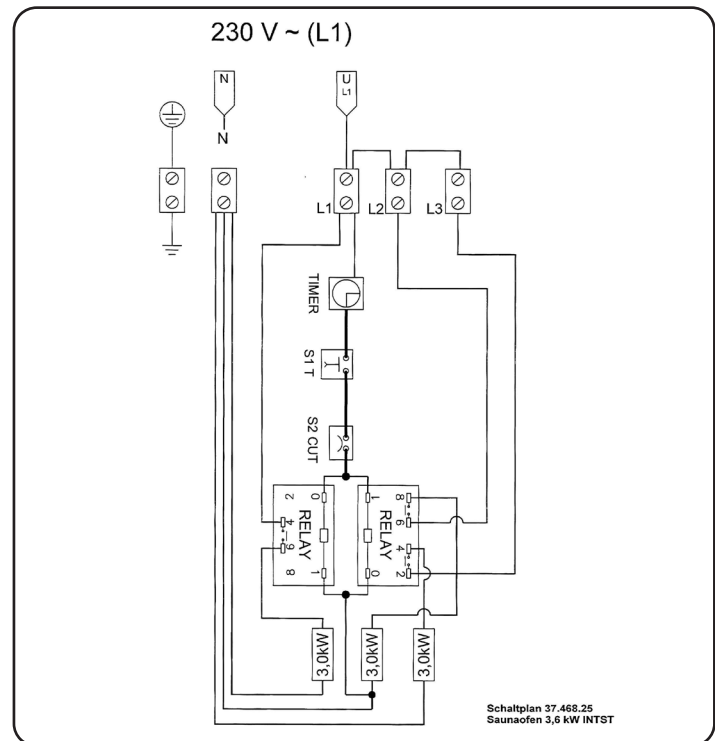
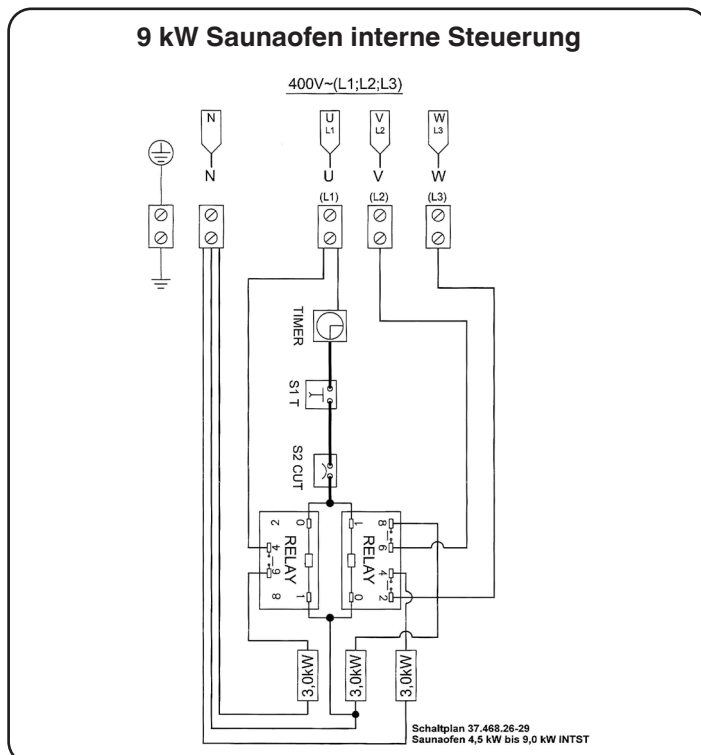
Bei Falschanschluss erlischt der Garantieanspruch.

Anleitung für den Elektroinstallateur:

Für den Anschluss des Ofens und alle elektrischen Anlagen sind die DIN VDE 0100 und die Unfallverhütungsvorschrift BGV A2 einzuhalten. Es ist bauseits eine externe, allpolige Trennvorrichtung mit voller Abschaltung entsprechend der Überspannungskategorie III vorzusehen.

Achtung:

Netzanschlussleitungen müssen polychlorophren-ummantelte flexible Leitungen sein. Anschlussleitungen nicht im Lieferumfang enthalten! Alle Leitungen, die im Inneren der Kabine verlegt werden, müssen für eine Umgebungstemperatur von mindestens 170 °C geeignet sein. Zu verwenden sind temperaturbeständige Silikonleitungen. Den Mindestquerschnitt der Anschlussleitung und die Mindestgröße der Saunakabine entnehmen Sie der Tabelle (S.5 Tab.1). Der Elektroanschluss ist gemäß Anschlussplan durchzuführen. Ein Anschlussplan ist zusätzlich auf der Innenseite der Schaltschachtabdeckung angebracht. Nach elektrischem Anschluss Abdeckung anbringen! Beachten Sie, dass stromführende Leitungen aus Sicherheitsgründen nicht sichtbar an Kabineninnenwände verlegt werden müssen. Bei vorgefertigten Saunakabinen sind im Wandelement mit der Zuluftöffnung meist Leerrohre oder ein Schacht zur Kabelverlegung vorhanden. Sollte Ihre Kabine keine Vorbereitung zur Kabelverlegung haben, wird empfohlen an der Kabinenaußenseite eine Anschlussdose (nicht im Lieferumfang enthalten) zu installieren. Bohren Sie neben der Kabeleinführung des Ofens und der Anschlussdose ein Loch in die Kabinenwand. Führen Sie das Kabel durch das Loch nach außen zur Anschlussdose. Alle Kabel müssen vor Beschädigung geschützt werden. Dies kann mit Installationschacht/-Rohren oder mit Holzabdeckleisten erfolgen.

Anschlußplan**Prüfung des Isolationswiderstandes:**

Mit einem Isolationswiderstandsmessgerät können die Widerstandswerte zwischen den einzelnen Leiterklemmen und Gehäuse (Schutzerde) gemessen werden. Der gesamte Isolationswiderstand zwischen Leiterklemmen und Gehäuse (Schutzerde) muss auf jeden Fall größer 1M Ω sein. DGUV-Vorschrift 3: Widerstandswert einzelner Heizspiralen 15 - 44 Ω (3,6kW - 9,0kW).

Auflegen der Saunasteine auf den Steinrost:

Saunasteine sind ein Naturprodukt! Es wird empfohlen die Steine vor dem Auflegen auf den Ofen mit klarem Wasser zu reinigen. Verwenden Sie keine Steine die nicht für den Saunagebrauch vorgesehen sind. Max. 10 Kg Steine verwenden. Achtung! Steine locker einlegen, sortieren Sie zu kleine Steine aus. Zu dicht gepackte Steine behindern die Luftzirkulation und führen zur Überhitzung des Saunaofens und der Kabinenwände, Brandgefahr! Betreiben Sie den Ofen nicht ohne Steine! Verwenden Sie nur Steine die im Handel als Saunasteine gekennzeichnet sind. Garantieansprüche werden nicht gewährt, bei Verwendung anderer Steine, als solche die für den Saunagebrauch vorgesehen sind, sowie für Schäden durch unsachgemäße Befüllung der Steinkammer. Legen Sie die Steine min. 1x jährlich um, sortieren Sie zu kleine Steine aus und entfernen Sie angefallenen Stein- staub bzw. Gesteinssplinter. Es wird empfohlen die Steine alle 2 Jahre auszutauschen.

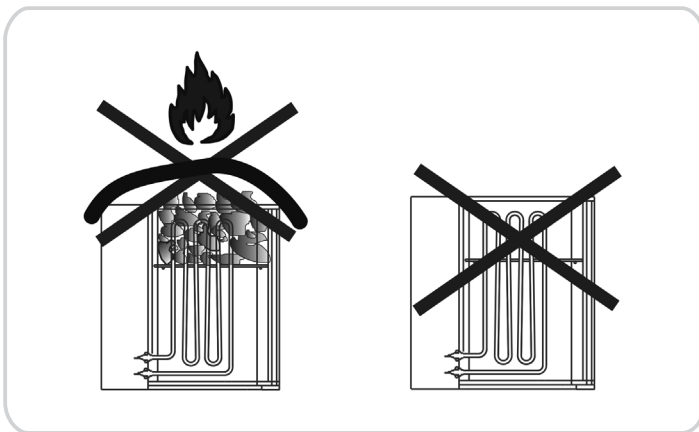
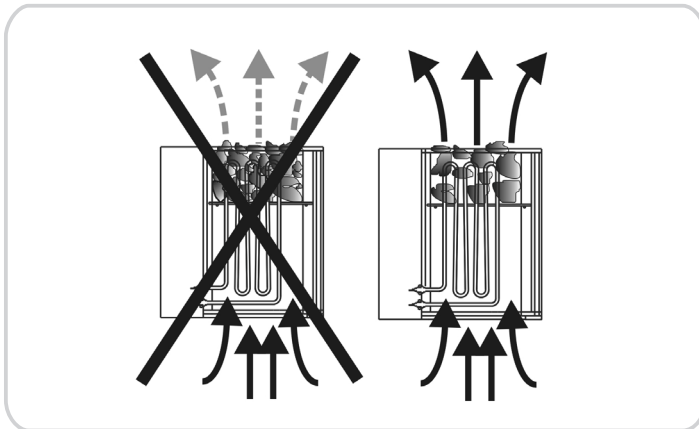
Achtung:

Bedecken des Ofens und unsachgemäß gefüllter Steinbehälter verursachen Brandgefahr. Ofen nicht ohne Saunasteine betreiben!

Reinigung und Pflege:

Vor dem Reinigen den Ofen ausschalten und abkühlen lassen. Zur Reinigung und Pflege des Ofens sollten keine scheuernden Reinigungsmittel verwendet werden.

Gerätetyp	Anschlußleistung in kW	geeignet für Kabinengröße in m ³	Mindest-Querschnitte in mm ² (Kupferleitung)	
			Zuleitung (Silikon)	Absicherung in Ampere
Saunaofen interne Steuerung	3,6	bis 6	3x2,5	16
Saunaofen interne Steuerung	4,5 - 9,0	ca. 6-14	5x2,5	16



Aufguss:

Der Saunaofen ist für Saunaaufgüsse geeignet.

Beachten Sie folgende Hinweise:

- Verwenden Sie nur Wasser das die Qualitätsansprüche für Haushaltswasser erfüllt.
- Bei Verwendung kalk- bzw. eisenhaltigen Wassers entstehen Rückstände auf den Steinen, Metalloberflächen und im Wasserbehälter.
- Um die Gefahr von Verbrühung durch den beim Aufgießen aufsteigenden heißen Dampf zu vermeiden, sollten Aufgüsse immer von der Seite mit einer Schöpfkelle erfolgen.
- Durchtropfendes Aufgusswasser kann dauerhafte Verunreinigungen auf dem Kabinenboden verursachen.
- Nur mäßig Aufgießen, zu viel Wasser auf die Steine kann zu Verbrühungen führen.
- Aufguss nach allgemeinem Wohlbefinden, die Aufgussmenge soll jedoch 15 g/m³ Kabinenvolumen nicht überschreiten.
- Der Aufguss erfolgt direkt auf die heißen Steine im Ofen und muss gleichmäßig über die Steine verteilt werden.
- Bei der Verwendung von Aufgusskonzentraten (z.B. ätherische Öle) müssen die Hinweise des Herstellers beachtet werden.

rische Öle) müssen die Hinweise des Herstellers beachtet werden.

- Bei Verwendung zu hoher Konzentrationen dieser Mittel kann es zu Verpuffungen kommen.
- Aufgüsse mit Beimischungen von alkoholischen Getränken oder sonstige nicht für den Saunabetrieb vorgesehene Zusätze sind wegen Brand-, Explosions- und Gesundheitsgefahr nicht zulässig.
- Bei Nichtbeachten der oben aufgeführten Punkte erlischt der Garantieanspruch!

Achtung! Aufgussmittel können Flecken auf Metalloberflächen und Saunasteinen verursachen. Saunaaufgussmittel mit Citrusduft können aufgrund des Säureanteils Rostflecken verursachen. Verwenden Sie für den Aufguss jedoch nur Aufgussmittel in der vom Hersteller vorgesehenen, verdünnten Form.

Verwenden Sie niemals Alkohol oder sonstige nicht für den Saunabetrieb vorgesehene Zusätze als Aufgussmittel!

Was tun bei Problemen?

Der Ofen heizt nicht ...

- Haben Sie alle notwendigen Schalter betätigt?
- Hat die Sicherung in der Hausinstallation ausgelöst?
- Haben Sie die Temperaturregler richtig eingestellt?
- Haben Sie die Zeitschaltuhr vorgewählt.
- FI-Schalter löst aus, siehe Absatz Prüfung Isolationswiderstand

Der Ofen verursacht „Knackgeräusche“

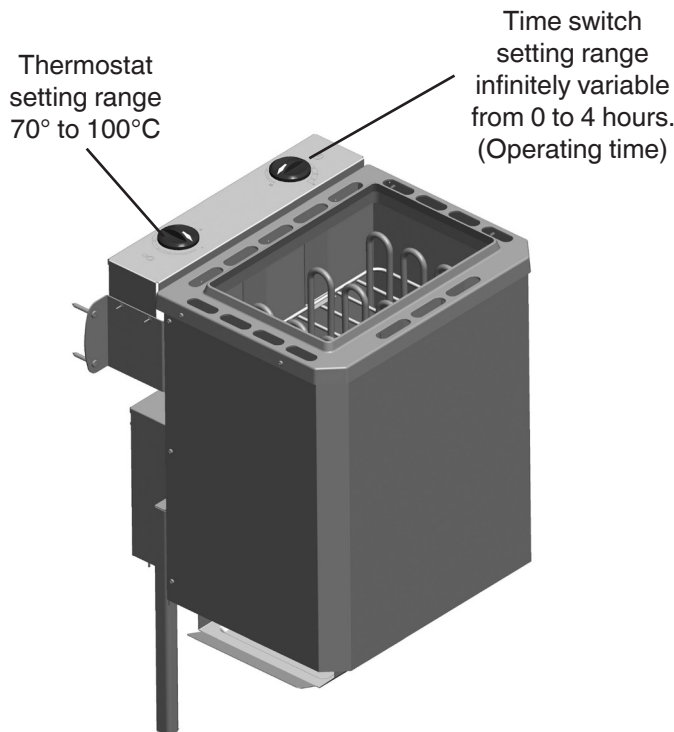
- Beim Aufheizen oder im Betrieb dehnen sich die Gehäuseteile und Heizstäbe aus. Die Heizstäbe können Saunasteine verschieben und Geräusche verursachen. „Knackgeräusche sind normal und sind kein Grund zur Reklamation.

Saunasteine zerspringen, verursachen Geruch

- Nur die vom Hersteller empfohlenen oder als Saunasteine gekennzeichneten Steine verwenden.
- Saunasteine überaltert, Steine austauschen.

Kabine wird nicht ausreichend warm

- Saunaofen zu klein dimensioniert
- Zu hoher Temperaturverlust der Saunakabine z.B. durch mangelhafte oder fehlende Abdichtungen.
- Fehlanzeige des Saunathermometers. Thermometer höher und mit ca. 3 cm Abstand zur Saunawand montieren.
- Defekt eines Heizstabes (Heizstab glüht nicht) von einer Elektrofachkraft prüfen und durchmessen lassen.



General:

Dear Customer, please read these operating instructions carefully before you connect and use the sauna stove for the first time to prevent causing any damage.

Important safety instructions

- The installation and electrical connection of the sauna equipment and other electrical equipment may only be carried out by a licensed electrician.
- Refer to the safety actions required by VDE 0100 § 49 DA/6 and VDE 0100 Part 703/11.82 §4. Even if you comply with the required safety actions it is not possible to rule out the possibility of all accident risks.
- Follow the safety instructions to the letter to ensure that you can operate your equipment safely.
- Only one sauna stove with the appropriate heating capacity may be installed in the sauna cabin. (See table)

Connection rating [kW]	Cabin size [m ³]
3,6	up to 6
4,5	up to 8
5,4	6 - 14
7,5	6 - 14
9,0	6 - 14

- The unit is not designed for use in public saunas.
- Caution – danger of burns. The housing of the sauna stove and the stones get very hot.
- If it is not installed correctly the unit may cause a fire. Read the complete assembly instructions with due care. Pay particular attention to the dimensions and instructions.
- Only use sauna stones approved for use in saunas. Insert sauna stones loosely; if the stones are inserted too tightly there is a danger of overheating.
- Do not operate the stove without sauna stones.
- Keep children away from the sauna stove. They may suffer burns.
- Seek medical advice about the sauna temperature and how long people with medical problems, infants, children, pensioners and handicapped people may stay in the sauna.
- Do not allow the sauna stove to be used by people who are under the influence of medication, alcohol or drugs.
- Pour small amounts of liquid on to the stones; if you pour too much liquid on to them you may suffer scalds. The quantity of liquid on the stones should not exceed 15 g/m³ of cabin volume.
- Do not use the sauna to dry items, clothing or laundry. They may catch fire.
- Do not place any items on the stove. They may catch fire.
- Do not place any items, apart from the sauna controller's temperature sensor, in the convection current of the stove.
- Metal surfaces may rust in a damp, saltwater climate.
- The stove may generate cracking noises while it is heating up and while it is operating (metal heating elements and stones expanding)
- Sauna equipment and sauna cabins may only be made of suitable, low resin and untreated materials (for example Norway spruce, poplar or linden).
- The maximum temperature for the wall and ceiling of the sauna cabin is +140°C.
- Over time the cabin walls will become darker near the sauna stove than in the rest of the cabin; this is normal. Complaints about this will not be accepted.



- The minimum height of the sauna cabin must be 1.75m (interior height)
- Ventilation openings must be provided in every sauna cabin. The ventilation opening must be on the wall directly below the sauna stove approx. 5-10 cm above floor level. The waste air must be discharged through an opening diagonally opposite the stove in the rear wall between the top and bottom benches. The ventilation openings must not be sealed. The cabin light and its installation must have a splash-proof design and be suitable for an ambient temperature of 140°C. Therefore only an approved sauna light with max. 40W may be installed with the sauna stove.

Installation instructions

Important!

Do not use any floor coverings under the stove if they are made of inflammable material such as wood, plastic, etc. Ceramic tiles are ideal for use in a sauna.

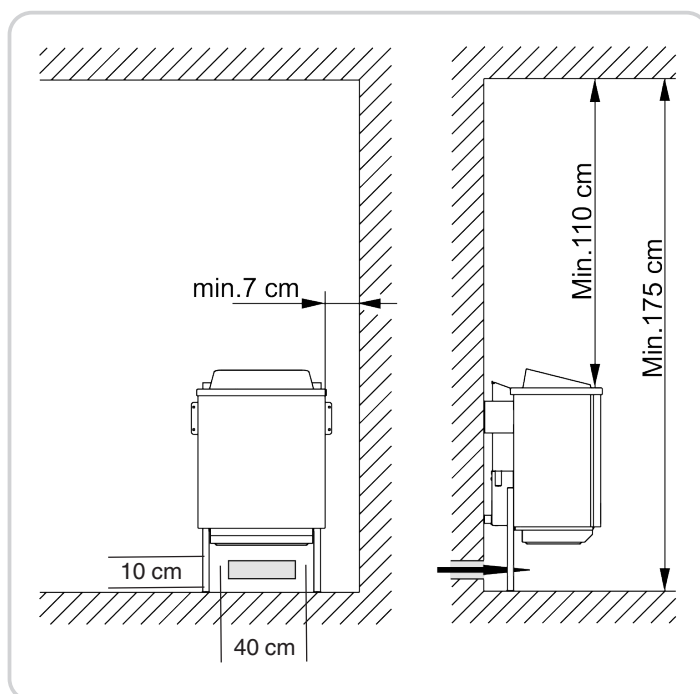
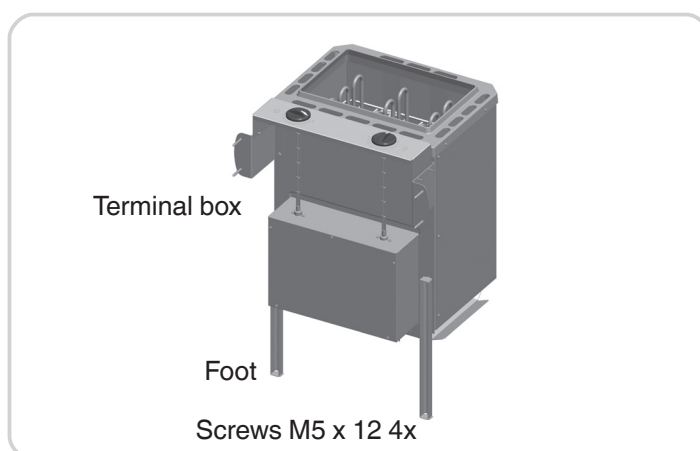
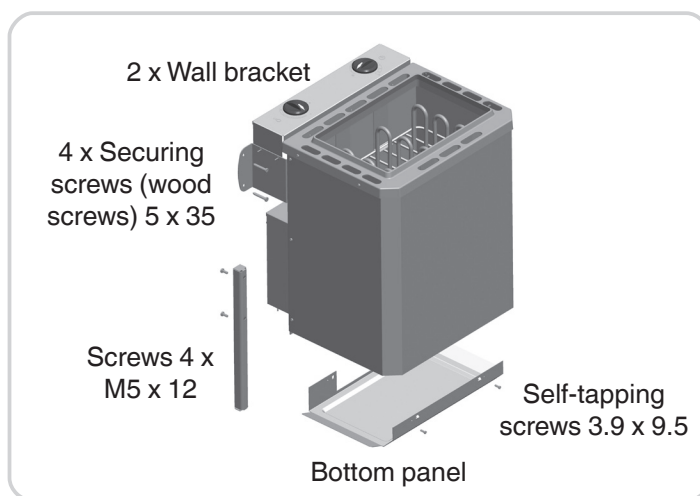
The area under the stove may suffer discoloration, even on non-flammable flooring or joint material.

No compensation will be paid for discoloration or damage to flooring or the sauna walls.

The distance between the rear of the stove and the cabin wall depends on the design (wall mounting).

Installing the sauna stove

- Affix the feet on the rear wall of the stove the screws supplied (4 screws M5 x 12).
- Fasten the bottom panel to the inner sheath with 4 self-tapping screws 3.9 x 9.5.
- After making the electrical connection of the mains cable, close the cover on the terminal box again (with the spacer on the outside).
- Position the sauna stove in front of the air intake opening. Secure the wall bracket to the wall of the cabin using the wood screws supplied. Insert the stone grate (see description entitled "Placing the sauna stones on the stone grate", section entitled "Cleaning and care").
- For the installation of the sauna stove ensure that the vertical distance between the top of the sauna stove and the ceiling of the sauna cabin is at least 110 cm and the horizontal (lateral) distance between the stove and the wall of the cabin is at least 7 cm. The distance between the bottom of the stove and the floor depends on the design of the stove (adjustable feet). However, it should be ensured that the stove is not placed on a floor made of highly inflammable material (wood, plastic flooring, etc.). Ideally ceramic tiles or the like should be used in the sauna. The distance between the rear wall of the stove and the wall of the cabin also depends on the design (wall bracket).
- The distance between the stove safety grille or the bench and other inflammable materials from the oven must be at least 7 cm. The height of the safety grille must be equal to the height of the stove at the front.



Note:

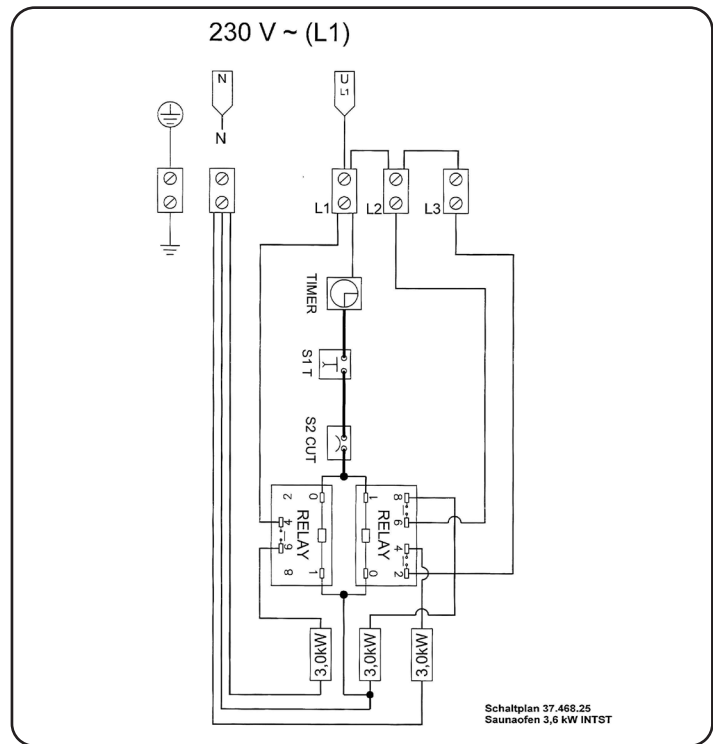
The control equipment may be destroyed even if it is incorrectly connected only once. The warranty will be voided if the electrical connection is not correct.

Instructions for the electrician

DIN VDE 0100 and Accident Prevention Regulation BGV A2 must be observed for connecting the stove and all electrical systems. An external all-pole disconnecting device with full isolation according to overvoltage category III must be installed.

Important:

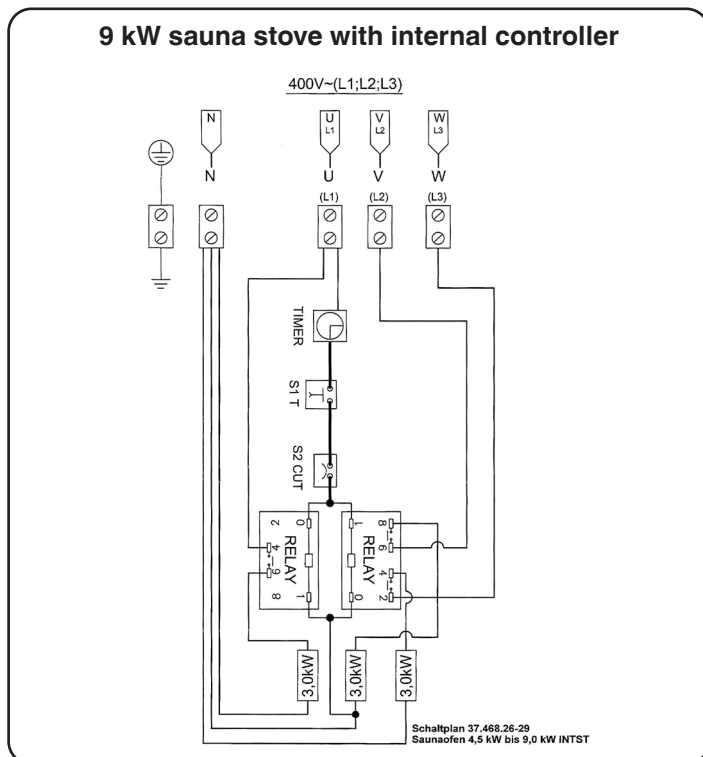
Mains connection leads must be flexible cables with polychlorophene sheaths. No connection leads are supplied with the stove. All the cables installed inside the cabin must be suitable for an ambient temperature of at least 170°C. heat resistant silicon cables must be used. The minimum cross-section of the connection cable and the minimum size of the sauna cabin are shown in the table (Table 1 page 8). Make the electrical connection as shown in the connection diagram. A connection diagram is additionally affixed to the inside of the duct cover. Fit the cover after making the electrical connection. Please note that live cables must not be routed visibly on the internal walls of the cabin for safety reasons. In prefabricated sauna cabins the wall element with the air supply opening generally has empty cable conduits or a duct for routing the cable. If your cabin does not have any cable routing preparations, we recommend that you install a connection socket (not supplied) to the outside of the cabin. Drill a hole in the cabin wall near the cable infeed from the stove and the connection socket. Thread the cable through the hole to the external connection socket. All cables must be protected from damage. This can be achieved using installation ducting/piping or using wooden covers.



Testing the insulation resistance

The resistance values between the various conductor terminals and the housing (protective earth) can be measured using an insulation resistance measuring unit. The total insulation resistance between the conductor terminals and housing (protective earth) must definitely be greater than 1 MOhm. Regulation 3 of the DGUV (German Social Accident Insurance) Resistance value of individual heating coils 15 - 44 Ohm (3.6 kw - 9.0 KW)

Connection diagram



Position the sauna stones on the stone grid

Sauna stones are a natural product. We recommend that you clean the stones with clean water before placing them on the stove. Do not use stones unless they are designed for use in a sauna. Use a maximum of 10 kg of stones. Important. Position the stones loosely and remove any stones that are too small. If the stones are packed too tightly they will affect the air circulation and will result in the sauna stove and cabin walls overheating and a fire risk. Do not use the stove without stones. Only use stones that are marked as sauna stones in shops. Warranty claims will not be accepted if stones other than those designed for use in saunas are used or for claims resulting from filling of the stone chambers incorrectly. Turn the stones at least once per year, remove any stones that are too small and remove all stone dust and stone splinters. We recommend that you replace the stones every two years.

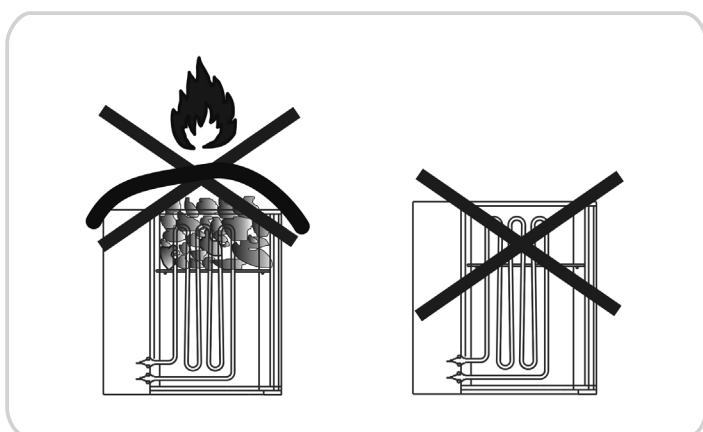
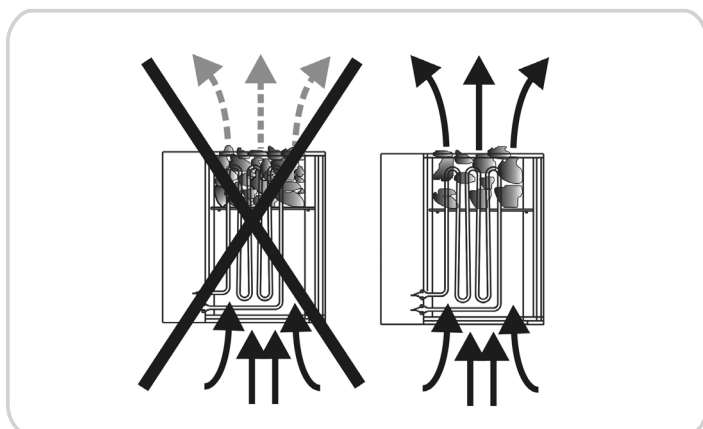
Important:

If you cover the stove and fill the stone container incorrectly the unit may cause a fire. Do not use the stove without sauna stones.

Cleaning and care:

Switch off the stove and allow it to cool before you clean it. Do not use scouring cleaning products to clean the stove.

Oven type	Connection rating in kW	Suitable for cabin size in m ³	Minimum cross-sections mm ² (copper cable)	
			Power supply cable (silicone)	Fuse in A
sauna stove internal controller	3,6	up to 6	3x2,5	16
sauna stove internal controller	4,5 - 9,0	approx. 6-14	5x2,5	16



Liquids:

The sauna stove is suitable for sauna liquids.

Please read the following carefully:

- Only use water that meets the quality requirements for domestic water.
- Water that contains high levels of lime or iron will leave residue on the stones and metal in the water tank.
- To prevent scalds caused by rising steam whilst pouring liquid over the stones, liquids should always be poured from the side using a ladle.
- Dripping water may cause permanent marks on the cabin floor.
- Pour small amounts of liquid on to the stones; if you pour too much liquid on to them you may suffer scalds.
- Use as much liquid as you are comfortable with, but do not exceed a volume of 15 g/m³ of cabin volume.
- The liquid should be poured straight on to the stones in the stove and must be spread evenly over all the stones.
- If you use liquid concentrates (for example essential oils), follow the instructions for use provided by the manufacturer.
- Using excessive concentrations of these products may

result in explosions.

- Do not use mixtures of alcoholic drinks or other additives not recommended for use in saunas as they pose a risk of fire, explosion and may be harmful.
- The warranty will be voided if you fail to follow these instructions.

Important! Liquids may cause marks on metal surfaces and sauna stones. Sauna liquids with citrus fragrance may cause rust patches as a result of their acid content. In this case you should only use products in the diluted form specified by the manufacturer.

Troubleshooting

The stove will not heat up

- Have you activated all the necessary switches?
- Has the fuse in the domestic installation tripped?
- Have you set the temperature controller correctly?
- Have you pre-set the time switch?
- RCCB trips – see the section entitled “Testing the insulation resistance”

The stove causes “cracking noises”

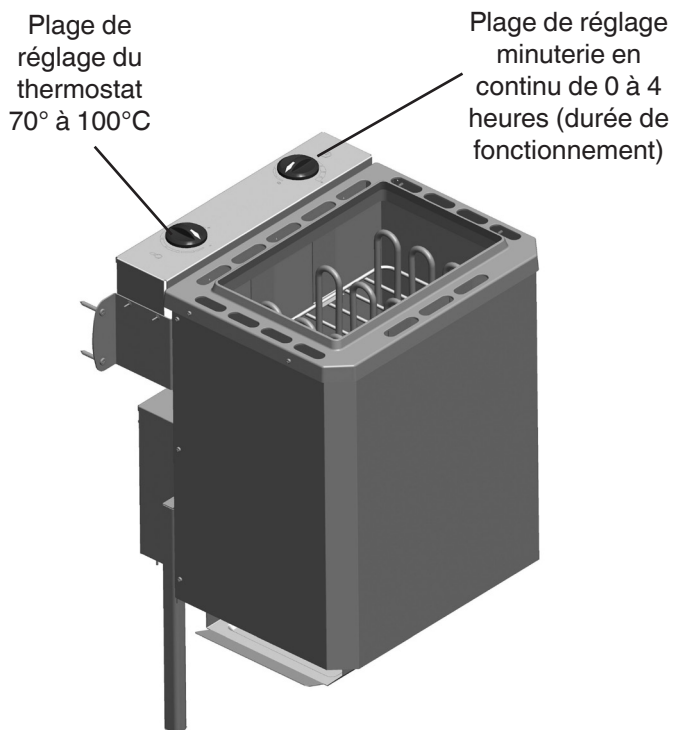
- The housing parts and heating elements expand when the stove is heating up or operating. The heating elements may move the sauna stones and cause noises. Cracking noises are normal and are not grounds for complaint.

Sauna stones split and cause an odor

- Use only sauna stones recommended by the manufacturer.
- Sauna stones are too old; replace them.

The cabin does not get hot enough

- The sauna stove is too small
- Excessive temperature loss from the sauna cabin, for example due to poor or lack of sealing.
- Incorrect display on the sauna thermometer. Mount the thermometer higher and at a distance of approx. 3 cm from the sauna wall.
- Have a defective heating element (heating element does not glow) checked and measured by an electrician.



Généralités

Chère Cliente, Cher Client, veuillez lire consciencieusement le mode d'emploi avant le raccordement et la mise en service pour éviter tout dommage.

Consignes de sécurité importantes

- Le montage et le raccordement électrique du dispositif de sauna et d'autres matériaux d'exploitation électriques doivent uniquement être effectués par un(e) spécialiste en électricité dûment autorisé(e).
- Respectez absolument les mesures de protection selon VDE 0100 § 49DA/6 et VDE 0100, partie 703/11.82 §4. Même lorsque toutes les mesures de protection nécessaires sont respectées, il est impossible d'exclure complètement tout risque d'accident.
- Afin d'assurer un fonctionnement de votre appareil sans danger, vous devez absolument respecter les consignes de sécurité dans le

Puissance absorbée [kW]	Surface de la cabine [m ³]
3,6	jusqu'à 6
4,5	jusqu'à 8
5,4	6 - 14
7,5	6 - 14
9,0	6 - 14

chapitre correspondant.

- Dans la cabine du sauna, on doit monter un seul poêle de sauna avec une puissance de chauffage correspondante (voir tab.).
- L'appareil ne convient pas à l'emploi dans des saunas publics.
- Attention, risque de brûlure. Le boîtier du poêle de sauna et les pierres deviennent brûlantes.
- Il existe un danger d'incendie dû à un montage non conforme aux règles de l'art. Veuillez lire les instructions de montage avant de l'utiliser pour la première fois. Respectez particulièrement les cotes et les consignes suivantes.
- Utilisez exclusivement des pierres de sauna homologuées pour l'emploi en sauna. Placez les pierres du sauna sans forcer, lorsqu'elles sont trop serrées, il y a risque de surchauffe.
- Le fonctionnement sans pierres de sauna n'est pas autorisé.
- Maintenez les enfants à l'écart de poêles de sauna, risque de brûlures !
- Demandez un conseil médical sur la température et la durée du sauna en cas de problèmes de santé, pour les jeunes enfants, les enfants, les personnes âgées ou handicapées.
- N'arrosez pas trop, une trop grande quantité d'eau sur les pierres peut entraîner une brûlure par liquide chaud. La quantité de projection d'eau ne doit pas dépasser 15g/m³ du volume de la cabine.
- N'utilisez pas le sauna pour faire sécher des objets, des vêtements ou du linge. Risque d'incendie !
- Ne posez pas d'objet sur le poêle. Risque d'incendie !
- Ne placez pas d'objet dans le courant de convection du poêle, sauf le capteur de température de la commande du sauna.
- Les surfaces métalliques peuvent rouiller dans un climat humide et océanique.
- Il est possible que le poêle fasse du bruit (craquement) pendant sa phase de réchauffement (les bâtons de chauffage métalliques et les pierres se dilatent).
- Les installations et les cabines de sauna doivent exclusivement être fabriquées en



matériaux adéquats sans résine et non traités (p. ex. l'épicéa nordique, le peuplier ou le tilleul).

- La température la plus élevée admise pour la surface des murs et le plafond de la cabine de sauna s'élève à +140 °C.
- Avec le temps, les parois de la cabine s'assombrissent dans la zone du poêle de sauna plus que dans le reste de la cabine, c'est normal. Les réclamations ne sont pas remboursées.
- La hauteur de la cabine du sauna doit s'élever au moins à 1,75 m.
- Il faut prévoir des bouches d'aspiration et de refoulement dans chaque cabine du sauna. Le trou d'aération doit se trouver sur le mur, juste sous le poêle de sauna, à environ 5 à 10 cm au-dessus du sol. L'orifice d'air sortant doit être placé diagonalement par rapport au poêle, dans la zone entre la couche supérieure et la couche inférieure, dans la paroi arrière. Les bouches d'aspiration et de refoulement ne doivent pas être obturées. L'éclairage de la cabine avec l'installation correspondante doit être « protégé contre les projections d'eau » dans le modèle et approprié pour une température ambiante de 140° C. Par conséquent, il faut installer, en association avec le poêle du sauna, le poêle de sauna-iquement une lampe pour sauna contrôlée de maxi. 40 watts.

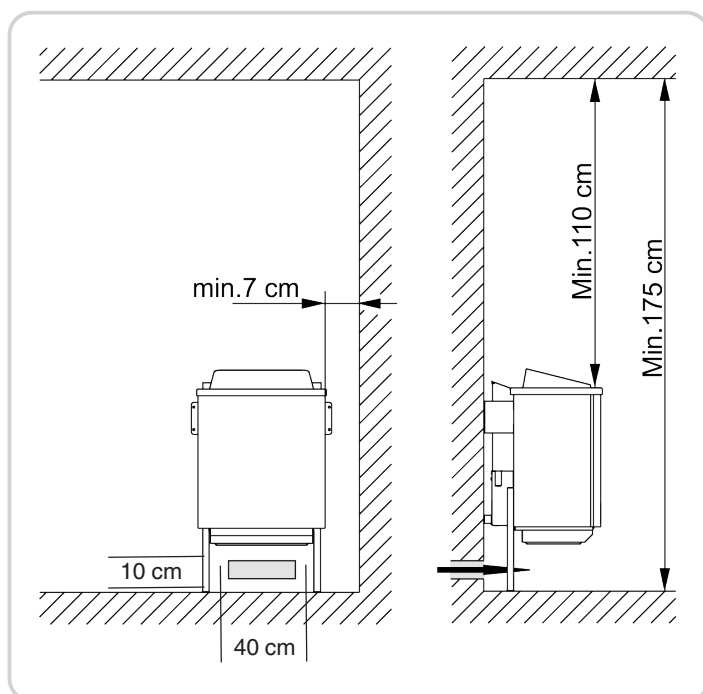
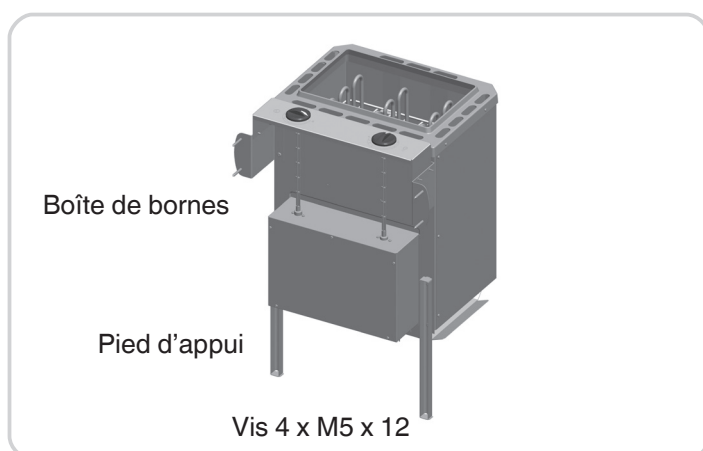
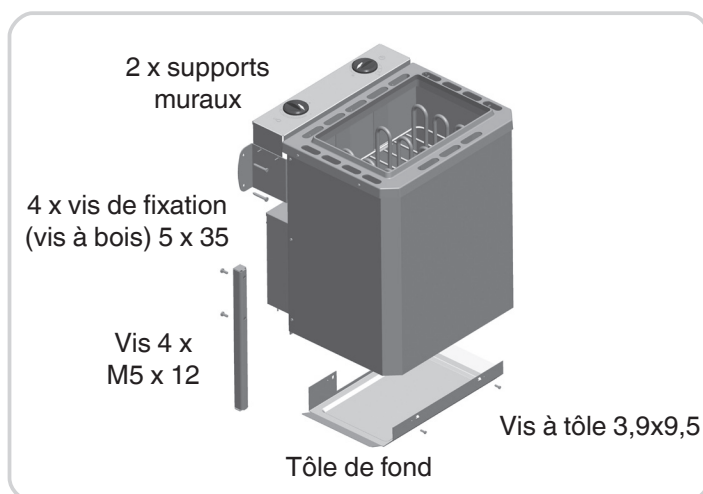
Instructions de montage

Attention !

N'utilisez aucun revêtement de sol en matériau inflammable (bois, matières plastiques ou autres) sous le poêle ! Les carreaux de céramique sont fonctionnels dans les saunas. Dans la zone sous le poêle, les revêtements de sol non inflammables ou le matériau de jointoiement peuvent changer de couleur. Les revêtements du sol ou le mur du sauna dont la couleur a changé ou ceux endommagés ne seront pas remplacés. L'écartement entre la paroi arrière du poêle et le mur de la cabine est prévu par le type de construction (support mural).

Montage de l'appareil de chauffage pour sauna

- Montez les pieds à l'aide des vis jointes à la livraison (4 pièces M5 x 12) sur la paroi arrière du four.
- Tôle de fond montée sur la chemise intérieure par 4 vis à tôle 3,9 x 9,5.
- Après le raccord électrique du câble secteur, verrouillez la boîte de bornes avec le couvercle (écarteur vers l'extérieur) verrouillez à nouveau.
- Mettre le four de sauna devant la bouche d'aération. Fixez le support mural du four de sauna au mur de la



cabine à l'aide des vis à bois fournies. Introduisez la grille de pierres et déposez les pierres de sauna (cf. Description „ Couvrir la grille de pierres avec les pierres „, chap. „ Nettoyage et entretien „)Remarque: Le dispositif de commande peut être détruit par un mauvais raccordement. La garantie devient caduque en cas de mauvais raccordement.

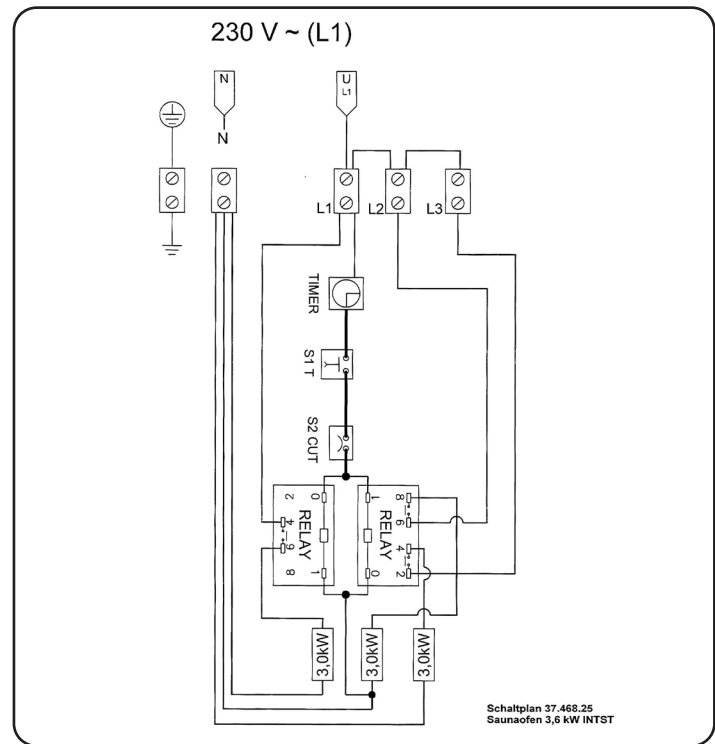
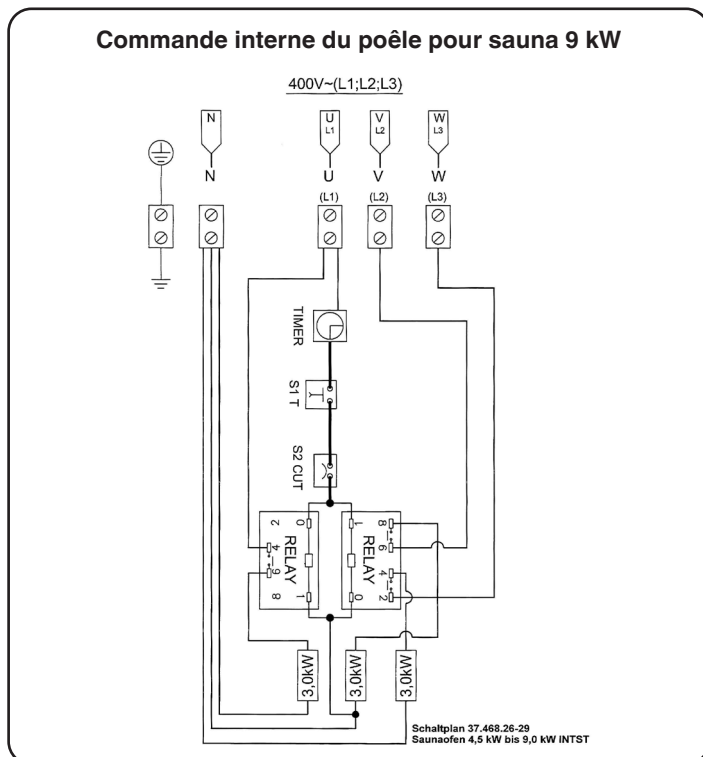
Instructions pour l'électricien(ne)

Pour raccorder le poêle et toutes les installations électriques, il faut respecter la directive DIN VDE 0100 et la directive de prévention des accidents BGV A2. Le client doit prévoir un dispositif externe de séparation pour tous les pôles à mise hors circuit complète, conformément à la catégorie de surtension III.

Attention

Les câbles de raccordement secteur doivent être des câbles souples enveloppés de polychlorophène. Les câbles de raccordement ne sont pas compris dans la livraison ! Tous les câbles posés à l'intérieur de la cabine doivent être appropriés à une température ambiante d'au moins 170°C. Il faut utiliser des câbles de silicone résistant à la chaleur. La section transversale minimale du câble de raccordement et la taille minimale de la cabine du sauna sont indiquées dans le tableau tbl. 1). Le raccord électrique doit être effectué conformément au schéma des connexions. Un schéma des connexions est apposé en sus sur la face intérieure du recouvrement de la boîte de commutation. Mettez le recouvrement en place après avoir branché le câble réseau ! Veillez au fait que les câbles conduisant l'électricité doivent rester invisibles pour des raisons de sécurité au niveau des parois intérieures de la cabine. Dans le cas de cabines de sauna préfabriquées, des tubes vides sont la plupart du temps dans l'élément de paroi avec l'ouverture d'entrée d'air ou une trémie pour la pose des câbles. Si vous n'avez pas de préparation à la pose de câbles dans votre cabine, nous vous recommandons d'installer une boîte de jonction (non comprise dans la livraison) à l'extérieur de la cabine. Percez un trou dans le mur de la cabine à côté de l'entrée de câble du poêle et de la boîte de jonction. Faites passer le câble dans le trou vers l'extérieur jusqu'à la boîte de jonction. Tous les câbles doivent être protégés contre les endommagements. Pour ce faire, on peut utiliser la boîte ou les tubes d'installation ou encore recouvrir avec des baguettes de bois.

Schémas des connexions



Contrôle de la résistance d'isolement:

On peut mesurer les valeurs de résistance de l'isolement entre chacune des bornes de conducteur et le boîtier (terre de protection) à l'aide d'un appareil de mesure approprié. La résistance d'isolement totale entre les bornes de connecteur et le boîtier (terre de protection) doit en tout cas être supérieure à 1MOhm. Règlement DGUV (Bureau de l'Assurance sociale allemande des accidents du travail et maladies professionnelles) 3 Valeur de résistance des différentes spirales de chauffe de 15 à 44 Ohm (3,6 kW à 9,0 kW).

Mettre les pierres du sauna sur la grille de pierres

Les pierres du sauna sont naturelles ! Il est recommandé de nettoyer les pierres à l'eau claire avant de les poser sur le poêle. N'utilisez aucune pierre non prévue pour l'emploi dans un sauna. Utilisez max. 10 kg de pierres. Attention ! Placez les pierres sans les serrer. Retirez les pierres trop petites. Lorsqu'elles sont trop rapprochées les unes des autres, les pierres empêchent la circulation de l'air, ce qui fait surchauffer le poêle et les murs du sauna. Risque d'incendie ! Ne pas exploiter le poêle sans pierres ! Utilisez exclusivement des pierres comportant la marque des pierres pour sauna dans le commerce. La garantie devient caduque dès lors que d'autres pierres que celles prévues pour les saunas sont utilisées, tout comme pour les dommages en rapport avec un remplissage non conforme du compartiment à pierres. Déplacez les pierres au moins 1 fois par an, éliminez les pierres trop petites et retirez la poussière de pierre ou les éclats de pierre présents. Il est conseillé de remplacer les pierres tous les 2 ans

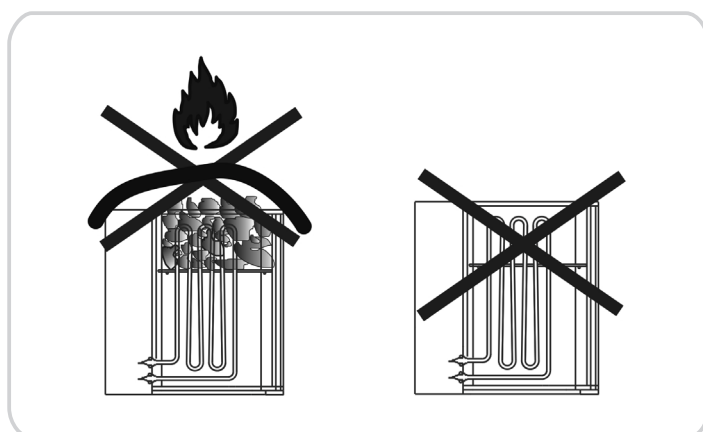
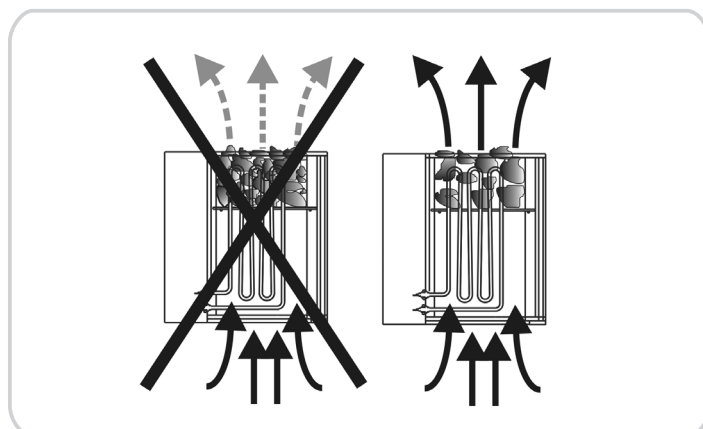
Attention !

Le fait de recouvrir le poêle ou de mal remplir le compartiment à pierres entraîne un risque d'incendie. Ne pas faire fonctionner les poêles sans pierres à sauna !

Nettoyage et entretien

Mettez le poêle hors circuit et laissez-le refroidir avant le nettoyage. Pour le nettoyage et l'entretien du poêle, aucun produit de nettoyage récurant ne doit être employé.

Poêle	Puissance kW	Contenu de la cabine m ³	Sections minimums en mm ² (ligne en cuivre)	
			Conduite d'amenée (silicone)	Protection par fusibles en ampères
Poêle pour sauna Commande interne	3,6	jusqu'à 6	3x2,5	16
Poêle pour sauna Commande externe	4,5 - 9,0	env. 6-14	5x2,5	16



Projection d'eau

Il est possible d'utiliser des projections d'eau avec ce poêle de sauna.

Respecter les consignes suivantes:

- Utilisez exclusivement de l'eau dont les qualités satisfont aux exigences posées à l'eau ménagère.
- Si vous utilisez de l'eau calcaire ou ferrugineuse, des dépôts apparaîtront sur les pierres, la surface métallique et dans le réservoir d'eau.
- Pour éviter le risque de brûlures dues à la vapeur, devenant de plus en plus chaude au fur et à mesure de la projection d'eau, faites-le toujours par le côté, avec la louche. • Des gouttes d'eau de la projection d'eau s'écoulant sur le sol de la cabine peuvent faire des tâches tenaces. N'arrosez pas trop, une trop grande quantité d'eau sur les pierres peut entraîner une brûlure par liquide chaud.
- Dosez la projection d'eau en fonction de votre bien-être. Sa quantité ne doit cependant pas dépasser 15 g/m³ du volume de la cabine.
- La projection d'eau se fait directement sur les pierres chaudes dans le poêle et doit absolument être réparti régulièrement sur les pierres.

- Si vous employez des concentrés pour sauna (par exemple des huiles essentielles), respectez les consignes du producteur.
- Si vous utilisez des concentrations élevées de ce produit, cela peut conduire à des déflagrations.
- Les projections d'eau mélangées à des boissons alcooliques ou autres additifs non prévus pour être employés en sauna sont également interdits en raison du risque d'incendie, d'explosion et de celui pour la santé.
- La garantie est caduque en cas de non respect des points signalés plus haut!

Attention! Les projections d'eau peuvent faire des taches sur les surfaces métalliques et les pierres à sauna. Les projections d'eau aux senteurs de citron peuvent faire des taches de rouille en raison de leur teneur en acide. N'utilisez pour les projections d'eau que des produits sous forme diluée, prescrits par le producteur.

Que faire en cas de problème?

Le poêle ne chauffe pas...

- Avez-vous actionné tous les interrupteurs nécessaires ?
- Les fusibles de l'installation interne ont sauté ?
- Le régulateur de température est-il correctement réglé ?
- Avez-vous présélectionné la minuterie ?
- L'interrupteur différentiel se déclenche, cf. chapitre Contrôle de la résistance d'isolement

Le poêle produit des bruits de craquements

- Lors de la mise en température ou du fonctionnement les pièces du carter et les bâtons de chauffage se dilatent. Les bâtons de chauffage peuvent déplacer des pierres du sauna et faire du bruit. « Les bruits de craquements sont normaux et ne sont pas une raison de réclamation. »

Les pierres du sauna éclatent et sont odorantes

- Utilisez exclusivement les pierres recommandées par le producteur.
- Pierres trop vieilles, remplacez-les.

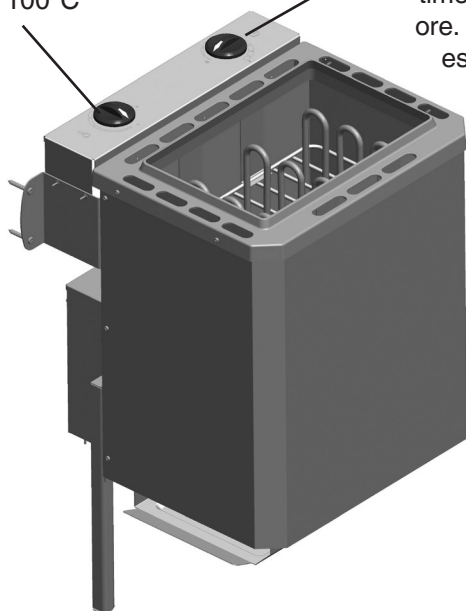
La cabine n'est pas suffisamment chaude

- Le poêle de sauna est trop petit
- Trop grande perte de température de la cabine du sauna p. ex. à cause de mauvais joints, ou de joints manquants.
- Mauvais affichage du thermomètre du sauna. Montez le thermomètre plus haut et avec env. 3 cm d'écart par rapport au mur du sauna.
- Faites contrôler et mesurer un défaut de bâton de chauffage (bâton de chauffage ne rougeoit pas) par un(e) spécialiste électricien(ne)



Range di regolazione termostato da 70° a 100°C

Range di regolazione in continuo del timer da 0 a 4 ore. (Tempo di esercizio)



Indicazioni generali

Ai nostri clienti Prima del collegamento e della messa in esercizio leggete attentamente le istruzioni per l'uso al fine di evitare eventuali danni.

Importanti avvertenze di sicurezza

- Il montaggio e il collegamento elettrico del dispositivo sauna e di altri dispositivi elettrici devono venire eseguiti solamente da un elettricista autorizzato
- Devono essere rispettate tutte le necessarie misure di protezione secondo le norme VDE 0100 § 49 DA/6 e VDE 0100 parte 703/11.82 §4. Anche osservando tutte le misure di protezione necessarie non si possono escludere tutti i rischi di incidenti.
- Per assicurare un funzionamento senza pericoli del vostro apparecchio dovete assolutamente osservare le avvertenze di sicurezza.
- Nella cabina per sauna si deve montare solo un apparecchio di riscaldamento con corrispondente potere calorifico. (Vedi Tab.)

Potenza allacciata [kW]	Potenza allacciata [kW]
3,6	fino a 6
4,5	fino a 8
5,4	6 - 14
7,5	6 - 14
9,0	6 - 14

- L'apparecchio non è concepito per uso in saune pubbliche.
- **Attenzione, pericolo di ustioni!** Il rivestimento della stufa per sauna e le pietre diventano molto caldi.
- In caso di montaggio improprio sussiste il pericolo di incendio. Leggete attentamente queste istruzioni per il montaggio. Osservate soprattutto le indicazioni delle dimensioni e le avvertenze.
- Usate solo le pietre consentite all'uso nella sauna. Non mettete le pietre molto vicine l'una all'altra, altrimenti sussiste il pericolo di surriscaldamento.
- Non è consentito l'esercizio senza pietre per sauna.
- Tenete lontani i bambini dalla stufa per sauna, pericolo di ustioni!
- Consultate un medico in merito alla temperatura ed alla durata della sauna in caso di persone con problemi di salute, di bambini grandi e piccoli, di persone disabili e anziane.
- Impedite l'uso da parte di persone, bambini compresi, le cui capacità fisiche, sensoriali o mentali oppure la cui mancanza di esperienza e/o conoscenze non garantiscano un uso sicuro degli apparecchi senza sorveglianza.
- Impedite l'uso degli apparecchi da parte di persone che si trovino sotto l'influsso di medicinali, alcol o sostanze stupefacenti.
- Versate acqua sulle pietre solo in modo moderato, troppa acqua può provocare ustioni. La quantità di liquido non deve superare 15 g/m³ del volume della cabina.
- Non utilizzate la sauna per asciugare oggetti, abbigliamento o biancheria. Pericolo di incendio!
- Non appoggiate oggetti sulla stufa. Pericolo di incendio!
- Non mettete oggetti nella corrente di convezione della stufa, fatta eccezione della sonda di temperatura dei comandi della sauna.
- Le superfici di metallo possono arrugginirsi in un clima umido e marittimo.
- La stufa può emettere, nella fase di riscaldamento e quando è in funzione, dei rumori simili ad oggetti che si spezzano (gli elementi riscaldanti di metallo e le pietre si dilatano).
- I dispositivi e le cabine della sauna devono essere fatti solo di materiale adatto, a basso



contenuto di resina e non trattato (per es. abete rosso nordico, pioppo o tiglio).

- La temperatura massima consentita per la superficie della parete e del soffitto della cabina della sauna è di + 140° C.
- Con il passare del tempo, le pareti della cabina nell'area della stufa si scuriscono in misura maggiore che nel resto della cabina. Ciò è normale. Non vengono concessi risarcimenti in caso di reclami.
- L'altezza della cabina per sauna deve essere almeno di 1,75 m .
- Ogni cabina per sauna deve essere dotata di aperture per l'apporto e lo sfiato dell'aria. L'apertura di ventilazione deve trovarsi nella parete immediatamente dietro alla stufa e a ca. 5-10 cm dal pavimento. L'apertura di sfiato deve trovarsi nella parete posteriore diagonalmente rispetto alla stufa, nell'area tra il lettino da sauna superiore e quello inferiore. Le aperture di ventilazione e sfiato non devono essere chiuse. L'illuminazione della cabina con la relativa installazione deve essere adatta alla versione „protetta dagli spruzzi d'acqua“ e per una temperatura ambiente di 140°C. Quindi assieme alla stufa si deve installare solo una lampada omologata di max. 40 Watt.

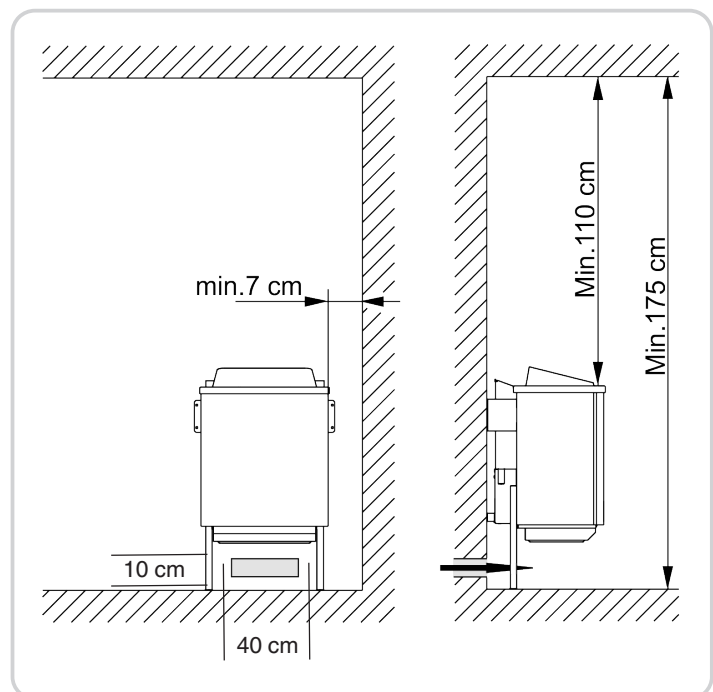
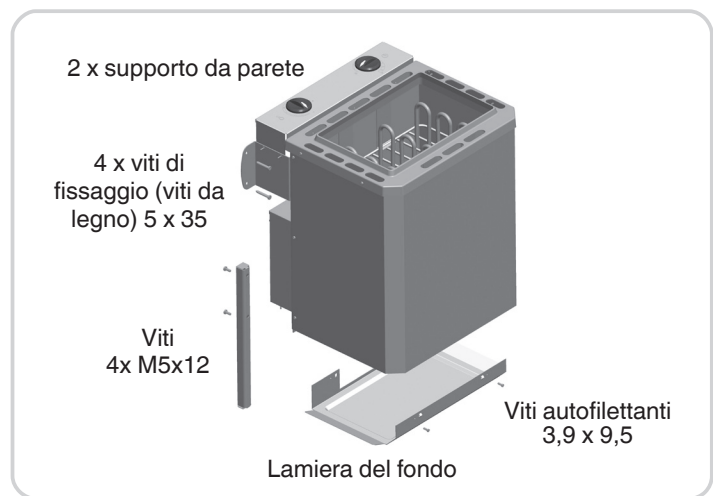
Istruzione di montaggio

Attenzione!

Non utilizzate sotto la stufa pavimentazioni di materiale infiammabile, come legno, plastica o simili! Per la sauna vanno bene le piastrelle di ceramica. Nell'area sottostante la stufa possono verificarsi cambiamenti di colore anche su pavimentazioni o materiali per giunti non infiammabili. Non viene effettuato alcun indennizzo per cambiamenti di colore o danni alla pavimentazione o alla parete della sauna. La stufa deve essere collegata elettricamente prima del montaggio alla parete.

Montaggio dell'apparecchio di riscaldamento sauna

- Mediante le viti fornite (4 pezzi M5 x 12) montate i sostegni sul lato posteriore della stufa.
- Montate la lamiera del fondo con 4 viti autofilettanti 3,9 x 9,5 sul mantello interno.
- Dopo il collegamento elettrico del cavo, chiudete di nuovo la morsetteria con il coperchio (distanziatore verso l'esterno).
- Posizionate la stufa davanti all'apertura d'entrata dell'aria. Fissate il supporto da parete dell'apparecchio di riscaldamento sauna al muro della cabina mediante le viti fornite.
- Dopo aver inserito l'apposita griglia, posizionate le pietre per sauna (vedi descrizione „Disposizione delle pietre sulla griglia“, cap. „Pulizia e cura“)
- Durante il montaggio della stufa fate attenzione che la



- distanza verticale tra il bordo superiore della stufa e il soffitto della sauna sia di almeno 110 cm e la distanza orizzontale (laterale) tra stufa e parete della cabina sia di almeno 7 cm. La distanza tra bordo inferiore della stufa e pavimento è data dal tipo di struttura dell'apparecchio (appoggio). Anche la distanza tra lato posteriore della stufa e parete della cabina è data dal tipo di struttura (montaggio a muro).
- La distanza fra la griglia di protezione della stufa ovvero la panca e gli altri materiali infiammabili e la stufa stessa deve essere di almeno 7 cm. L'altezza della griglia di protezione deve essere uguale all'altezza della stufa sul davanti.

Avvertenza:

Già un solo collegamento sbagliato può provocare danni irreparabili al dispositivo di comando. In caso di collegamento sbagliato decadono i diritti di garanzia.

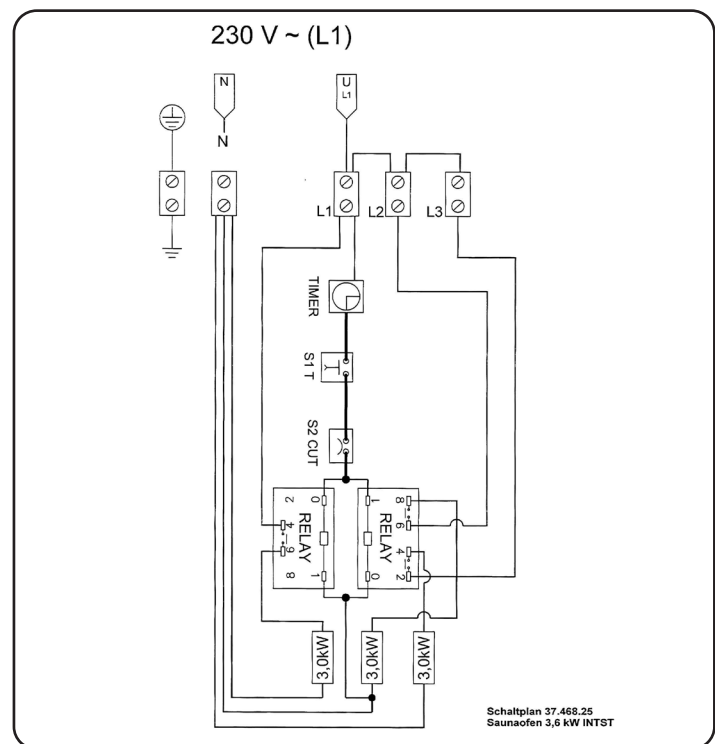
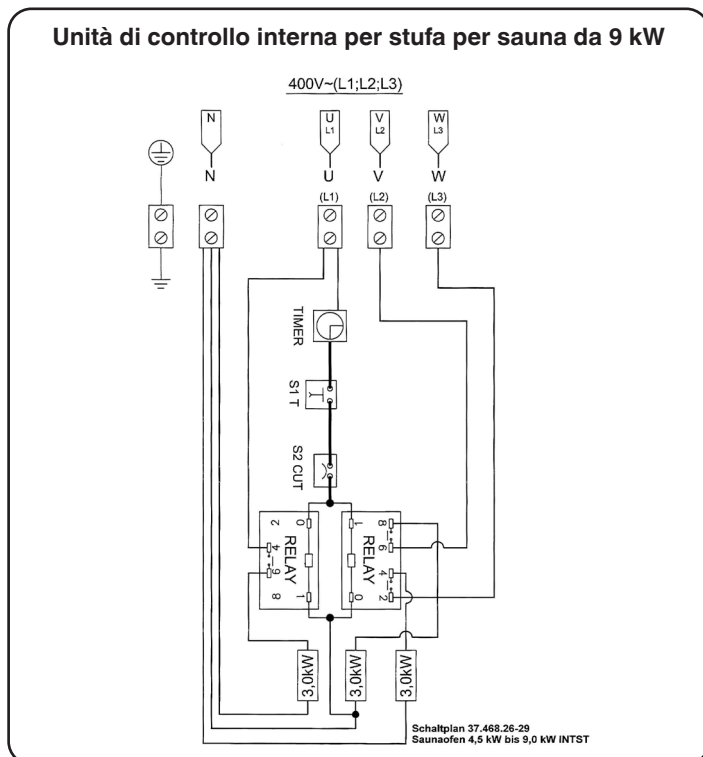
Istruzioni per l'elettoinstallatore

Per il collegamento della stufa e di tutte le apparecchiature elettriche si devono rispettare le norme DIN VDE 0100 e la norma antinfortunistica BGV A2. L'utilizzatore deve prevedere un dispositivo di separazione esterno, omni-polare con disinserimento totale conformemente alla categoria di sovratensione III.

Attenzione:

I cavi di alimentazione devono essere flessibili e disporre di una guaina in policloroprene. I cavi di alimentazione non sono compresi tra gli elementi forniti! Tutti i cavi che vengono posati all'interno della cabina devono essere adatti per una temperatura ambiente di almeno 170°C. Si devono impiegare cavi siliconici termostabili. Dalla tabella (pag. 14 Tab. 1) si possono ricavare la sezione minima del cavo di collegamento e le dimensioni minime della cabina per sauna. Il collegamento elettrico deve venire eseguito secondo lo schema relativo. Lo schema di collegamento è riportato anche sul lato interno del coperchio del pozzetto dei comandi. Dopo aver eseguito il collegamento elettrico rimettete la copertura! Fate attenzione che i cavi sotto tensione, per motivi di sicurezza, non devono essere posati in modo visibile sulle pareti interne della cabina. Nel caso di cabine per sauna prefabbricate sono solitamente già presenti tubi vuoti o pozzetti per la posa dei cavi nell'elemento parete con l'apertura di ventilazione. Se la vostra cabina non fosse predisposta per la posa dei cavi, si consiglia di installare una scatola di connessione sul lato esterno della cabina (non è compresa tra gli elementi forniti). Eseguite un foro nella parete della cabina accanto all'entrata del cavo della stufa e della scatola di connessione. Attraverso il foro portate il cavo verso l'esterno verso la scatola di connessione. Tutti i cavi devono essere protetti da eventuali danni. Ciò può avvenire con tubi/pozzetti di installazione o assicelle di legno

Schema di collegamento



Verifica della resistenza di isolamento

Con un dispositivo di misura della resistenza di isolamento si possono misurare i valori di resistenza tra i singoli morsetti di connessione e l'involucro (terra di protezione). La resistenza totale di isolamento tra i morsetti e l'involucro (terra di protezione) deve sempre essere superiore a 1MΩ. Normativa antinfortunistica DGUV 3 Valore di resistenza delle singole spirali di riscaldamento 15 - 44 Ω (3,6 kW - 9,0 kW).

Posizionamento delle pietre per sauna sull'apposita griglia

Le pietre per sauna sono un prodotto naturale! Si consiglia di lavare le pietre con acqua pulita prima di metterle sulla stufa. Non usate pietre che non siano previste per l'impiego in sauna. Usate al massimo 10 kg di pietre. Attenzione! Posizionate le pietre senza incastrarle, eliminate le pietre troppo piccole. Le pietre troppo vicine le une alle altre impediscono la circolazione dell'aria e causano il surriscaldamento della stufa per sauna e delle pareti della sauna, pericolo di incendio! Non usate mai la stufa senza le pietre! Impiegate solo pietre che sono messe in commercio come pietre per sauna. Non vengono concessi diritti di garanzia se si usano pietre diverse da quelle destinate all'impiego in sauna o per danni dovuti al riempimento scorretto del vano delle pietre. Ridisponete le pietre almeno una volta all'anno, eliminate le pietre piccole e la polvere e le schegge depositatesi. Si consiglia di sostituire le pietre ogni 2 anni.

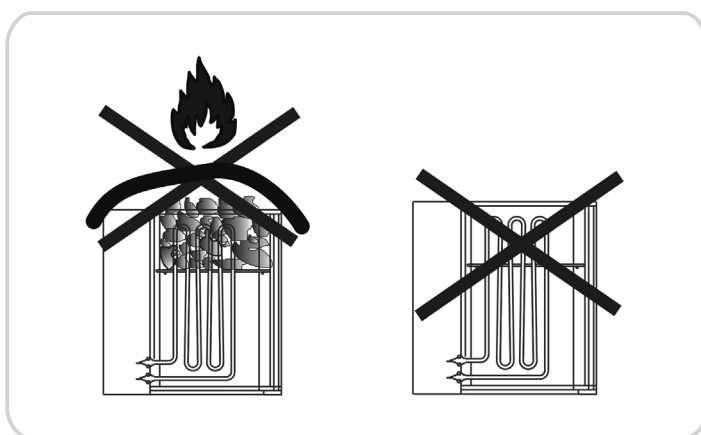
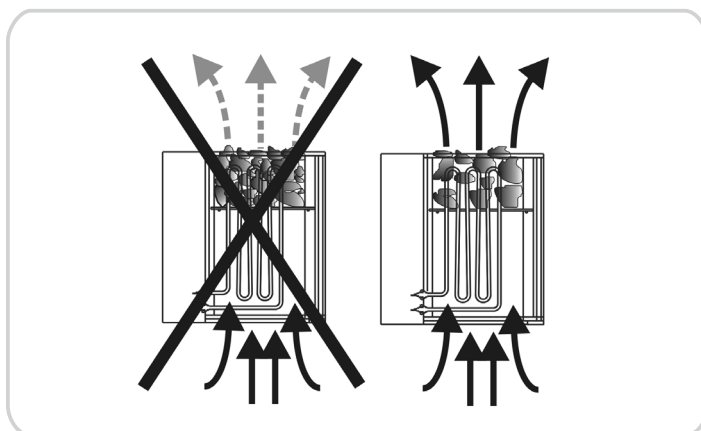
Attenzione!

Pericolo di incendio se la stufa viene coperta e i recipienti delle pietre riempiti in modo scorretto. Non usate la stufa senza pietre per sauna!

Pulizia e cura

Prima di pulire il forno e lasciare raffreddare. Per la pulizia e la manutenzione della stufa non dovrebbe usare detergenti abrasivi essere utilizzato.

Tipo di apparecchio	Potenza allacciata in kW	Adatto per dimensioni della cabina in m ³	Sezione minima in mm ² (cavo di rame)	
			Cavo di alimentazione (in silicone)	Protezione in Ampere
Unità di controllo interna per stufa per sauna	3,6	fino a 6	3x2,5	16
Unità di controllo interna per stufa per sauna	4,5 - 9,0	ca. 6-14	5x2,5	16



Getto di vapore

La stufa per sauna con serbatoio per l'acqua è adatta per getti di vapore tramite aspersione delle pietre.

Osservate le seguenti avvertenze

- Usate solo acqua che soddisfi i requisiti per l'acqua domestica.
- Se si usa acqua calcarea o ferrosa si creano dei depositi sulle pietre, sulle superfici metalliche e nel serbatoio.
- Per evitare il pericolo di ustioni causate dal vapore che si sviluppa in seguito all'aspersione delle pietre, il liquido deve venire sempre versato di lato con un mestolo.
- L'acqua per il getto di vapore che gocciola può causare dei depositi permanenti sul pavimento della cabina.
- Versate acqua sulle pietre solo in modo moderato, troppa acqua può provocare ustioni.
- Versate il liquido secondo il benessere generale, la quantità di liquido non deve superare 15 g/m³ del volume della cabina.
- L'acqua deve essere versata direttamente sulle pietre molto calde della stufa ed essere distribuita uniformemente sulle pietre.
- Se utilizzate dei concentrati per il getto di vapore (per es. oli essenziali) si devono osservare le avvertenze del produttore.
- L'impiego di concentrazioni troppo alte di tali sostanze può

provocare reazioni esplosive.

- Getti di vapore con miscele di bevande alcoliche o altre sostanze non previste per la sauna non sono consentite a causa del pericolo di incendio e di esplosione nonché dei rischi per la salute.
- Non versate acqua nel vano in cui è installato il serbatoio per l'acqua.
- In caso di inosservanza dei punti sopraelencati decade il diritto di garanzia!

Attenzione! Le sostanze per il getto di vapore possono causare macchie sulle superfici metalliche e sulle pietre per sauna. Sostanze per il getto di vapore al profumo di limone possono causare macchie di ruggine a causa dell'acido in esse contenuto. Ad ogni modo, per il getto di vapore utilizzate solo le sostanze in forma diluita previste dal produttore.

Per il getto di vapore non utilizzate mai alcol o altre sostanze non previste per la sauna, sussistono pericolo di incendio e di esplosione nonché rischi per la salute!"

Cosa fare in caso di problemi?

La stufa non si scalda...

- Avete azionato tutti gli interruttori necessari?
- Sono scattati i fusibili nell'impianto generale?
- Avete impostato correttamente il regolatore di temperatura?
- Avete preselezionato il timer?
- L'interruttore FI interviene, si veda la sezione „Verifica della resistenza di isolamento“.

La stufa provoca „schricchiolii“

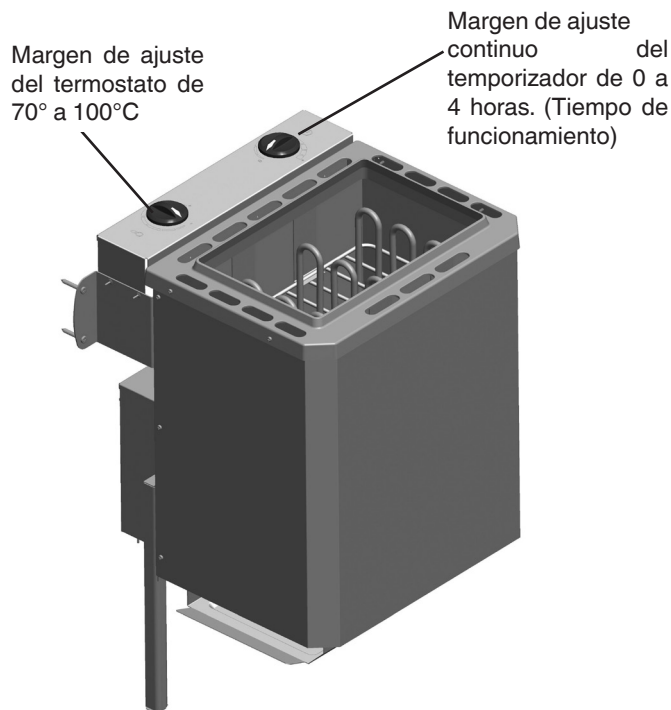
- Durante il riscaldamento o l'esercizio le parti dell'involucro e gli elementi riscaldanti si dilatano. Gli elementi riscaldanti possono spostare le pietre della sauna e causare rumori. Gli „schricchiolii“ sono normali e non sono un motivo di reclamo.

Le pietre si spaccano e causano odore

- Usate solo le pietre per sauna consigliate dal produttore.
- Le pietre della sauna sono troppo vecchie, sostituitele.

La cabina non si riscalda a sufficienza

- La stufa per sauna è troppo piccola
- Perdite di calore troppo elevate della cabina della sauna, per es. a causa di guarnizioni difettose o mancanti.
- Errore di indicazione del termometro della sauna. Montate il termometro più in alto e a ca. 3cm di distanza dalla parete della sauna.
- Un elemento riscaldante è difettoso (non si scalda a sufficienza), fatelo controllare e lasciatene misurare i parametri da un elettricista specializzato.



Información general:

Estimados clientes: Antes de la conexión y puesta en marcha, rogamos leer detenidamente el manual de instrucciones con el fin de evitar posibles daños.

Advertencias de seguridad importantes:

- El montaje y la conexión eléctrica del sistema para sauna, así como otros componentes eléctricos, sólo pueden ser llevados a cabo por un electricista profesional.
- Es preciso tener especialmente en cuenta las medidas de protección necesarias según las normas VDE 0100, art. 49 DA/6 y VDE 0100, parte 703/11.82, art. 4. Incluso teniendo en cuenta todas las medidas de seguridad necesarias es imposible excluir todos los riesgos de accidente.
- Para estar seguro de minimizar todo riesgo, es imprescindible tener en cuenta las advertencias de seguridad descritas.
- En la cabina debe montarse sólo un calefactor

Potencia de conexión [kW]	Tamaño de la cabina [m ³]
3,6	hasta 6
4,5	hasta 8
5,4	6 - 14
7,5	6 - 14
9,0	6 - 14

con la correspondiente potencia de caldeo (ver tabla).

- El aparato no ha sido concebido para su uso en saunas públicas.
- Atención, ¡peligro de quemaduras. Tanto la carcasa de la estufa como las piedras están muy calientes.
- El montaje inadecuado de la estufa conlleva el peligro de incendio. Rogamos lea detenidamente las instrucciones de montaje. Tener especialmente en cuenta las medidas y las instrucciones.
- Utilizar las piedras exclusivamente para la sauna. Colocar la piedras de modo que no se obstaculice la circulación de aire en la estufa.
- No utilizar sin piedras para sauna.
- Mantener a los niños alejados de la estufa, ¡peligro de sufrir quemaduras!
- Consultar a un médico sobre la temperatura y duración de la sauna en caso de restricciones de salud, niños pequeños, jóvenes, personas mayores y minusválidas.
- No utilizar el aparato cuando se encuentre bajo la influencia de estupefacientes, alcohol o medicamentos.
- Echar agua de forma moderada, demasiada agua sobre las piedras puede producir escaldaduras. La cantidad de líquido a añadido no debe sobrepasar 15 g/m³ del volumen de la cabina.
- No utilizar la sauna para secar objetos o ropa en general. ¡Peligro de incendio!
- No depositar objetos sobre la estufa. ¡Peligro de que se queme!
- No colocar objetos en la corriente de convección de la estufa, excepto el sensor de temperatura de la estufa.
- Las superficies metálicas se pueden oxidar en caso de humedad o clima marítimo.
- Durante la fase de calentamiento, la estufa puede emitir chasquidos (las barras calefactoras metálicas y las piedras se dilatan)
- Los equipos de sauna y cabinas de sauna sólo deben estar fabricados con material adecuado, no tratado y pobre en resinas (p. ej.: abeto nórdico, álamo o tilo).
- La temperatura superior admitida para la superficie de pared y techo de la cabina es de 140 °C.



- Con el tiempo las paredes de la cabina en el área de la estufa de la sauna se van oscureciendo más que en el resto de la cabina, lo que es absolutamente normal. No se aceptan reclamaciones al respecto.
- La altura de la cabina debe ser de mín. 1,75 m.
- Es preciso montar rejillas de ventilación y de escape de aire en cada cabina. El orificio de ventilación se debe encontrar en la pared, justo bajo la estufa de sauna a unos 5-10 cm del suelo. La abertura de ventilación debe encontrarse en posición diagonal con respecto a la estufa en la zona entre los bancos inferior y superior, en la parte posterior. Los sistemas de ventilación y escape de aire deben permanecer abiertos. La iluminación de la cabina con la instalación correspondiente debe ser en la versión „a prueba de salpicaduras“ y capaz de resistir una temperatura ambiente de 140 °C. Por este motivo, sólo es preciso instalar un sistema de iluminación para sauna con homologación de máx. 40 W en conexión con la estufa.

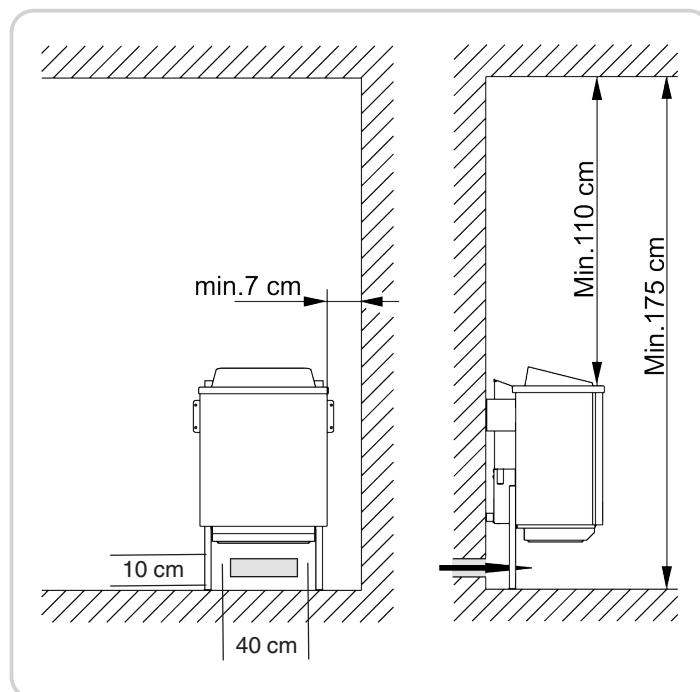
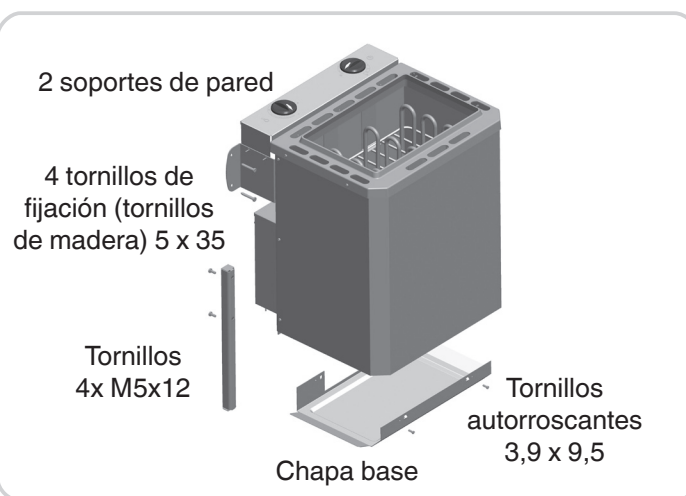
Instrucciones de montaje

¡Atención!

Bajo la estufa no deberá instalarse ningún pavimento de material inflamable como madera, plástico, etc. Se recomienda emplear baldosas de cerámica. Debajo de la estufa, incluso los pavimentos no inflamables y las juntas también pueden presentar decoloraciones. No se aceptarán devoluciones en caso de decoloración o daños en el suelo o paredes. La distancia entre la pared posterior de la sauna y la pared de la cabina depende del modelo (soporte de pared). Antes del montaje, realizar la conexión eléctrica de la estufa al soporte de pared.

Montaje del calefactor para sauna

- Montar los pies por medio de los tornillos adjuntos (4 tornillos M5 x 12) en la pared posterior de la estufa.
- Chapa base con 4 tornillos autorroscantes 3,9 x 9,5 montados en el revestimiento interior.
- Tras enchufar el cable, vuelva a cerrar la caja de bornes con la tapa (distanciador hacia fuera).
- Coloque la estufa delante de la abertura para la entrada de aire. Fije el soporte de pared para el calefactor por medio de los tornillos de madera a la pared de la cabina.
- Durante el montaje de la estufa se deberá tener en cuenta que la distancia vertical entre el borde superior de la estufa y el techo de la sauna sea de mínimo 110 cm. Consultar la distancia lateral en el plano. La distancia entre el borde inferior de la estufa y el suelo es de mín. 200 mm.



Advertencia:

Una sola conexión fallida puede destruir el mecanismo de control. En tal caso, el derecho de garantía perderá su validez

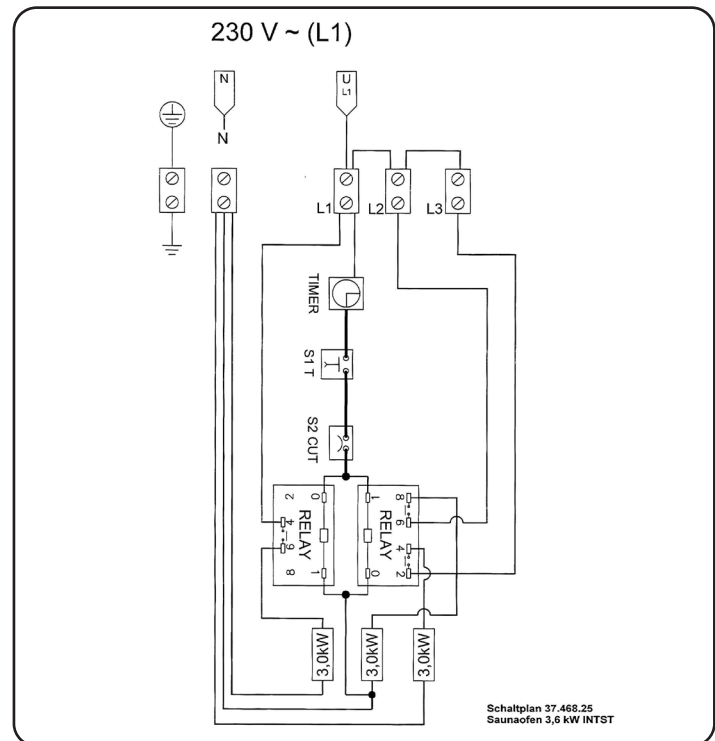
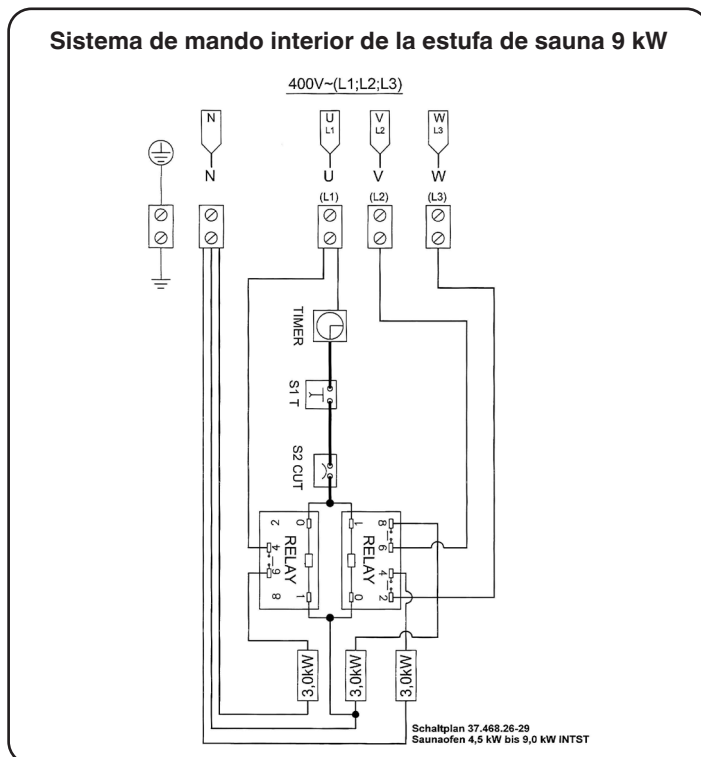
Manual para el electricista

Para la conexión de la estufa y de todas las instalaciones eléctricas se deberán contemplar la norma DIN VDE 0100 y las disposiciones en materia de prevención de accidentes BGV A2. El usuario deberá disponer de un dispositivo de rotección externo con corte de todos los polos y desconexión completa conforme a la categoría de sobretensión III.

Atención:

Los cables de red deben ser cables flexibles revestidos de policloropropeno. ¡Los cables de conexión no se incluyen en la entrega! Todos los cables de conexión que se colocan en el interior de la cabina deben poder resistir una temperatura ambiente de como mínimo 170 °C. Utilizar cables de silicona resistentes a temperaturas extremas. En la tabla se especifica la sección mínima del cable de conexión y el tamaño mínimo de la cabina (pág. 17 tabla 1). Realizar la conexión eléctrica conforme al diagrama de conexiones. El diagrama de conexiones se ha colocado adicionalmente en la parte interior de la tapa de la caja de conexiones. Poner la cubierta tras realizar la conexión eléctrica. Tener en cuenta que, por motivos de seguridad, los cables eléctricos deben colocarse de forma que no queden visibles en las paredes de la cabina. En las cabinas prefabricadas ya se han incluido tubos vacíos para introducir los cables en el elemento de pared que lleva la abertura para la entrada de aire. Si su cabina no dispone de los mismos, recomendamos instalar una toma de corriente (no incluida en la entrega) en la pared externa de la cabina. Realizar un orificio en la pared de la cabina, junto a la entrada de la estufa y la caja de conexiones. Introducir el cable a través del orificio y sacarlo hacia la caja de conexiones. Proteger todos los cables para que no se dañen. Para ello, utilizar cajas/tubos de instalación o listones protectores de madera.

Diagramas de conexiones



Comprobación de la resistencia de aislamiento:

Con un equipo de medición de la resistencia de aislamiento se podrán medir los valores óhmicos entre cada uno de los bornes conductores y la carcasa (protección por puesta a tierra). La resistencia de aislamiento total entre los bornes conductores y la carcasa (protección por puesta a tierra) debe ser superior a 1 MOhm. Disposición 3 de DGUV valor óhmico de cada una de las espirales calefactoras 15 - 44 Ohm (3,6 kw - 9,0 KW)

Colocación de las piedras en el recipiente de piedras sobre la estufa

Las piedras para sauna son un producto natural. Se recomienda limpiarlas con agua limpia antes de colocarlas en la estufa. No utilizar piedras que no haya sido concebidas para ser usadas en saunas. Utilizar un máx. de 10 kg de piedras. Atención! Colocar las piedras de forma suelta, eliminar las piedras demasiado pequeñas. Colocarlas de modo que no se obstaculice la circulación de aire en la estufa y no se sobrecaliente la estufa ni las paredes de la cabina, ¡peligro de incendio! ¡No poner la estufa en funcionamiento sin piedras! Utilizar solo piedras que se comercialicen como piedras para sauna. Se perderá el derecho a garantía en caso de utilizar piedras distintas a las previstas para saunas, así como por los daños provocados por haber llenado mal el recipiente de las piedras. Mover las piedras como mínimo una vez al año, quitar las piedras que sean demasiado pequeñas y eliminar el polvo o las posibles piedras rotas. Se recomienda cambiar las piedras cada 2 años

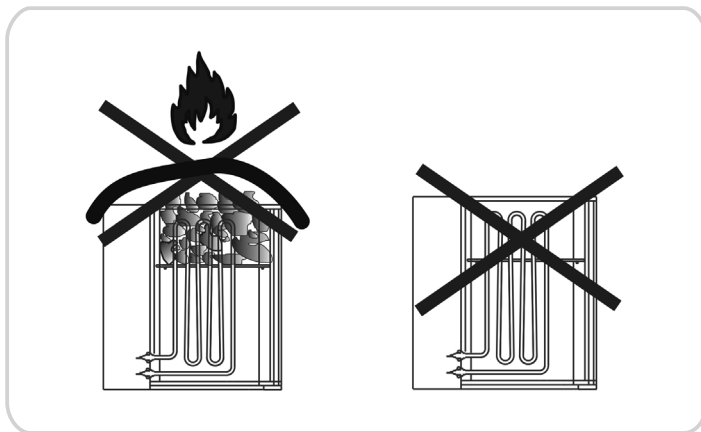
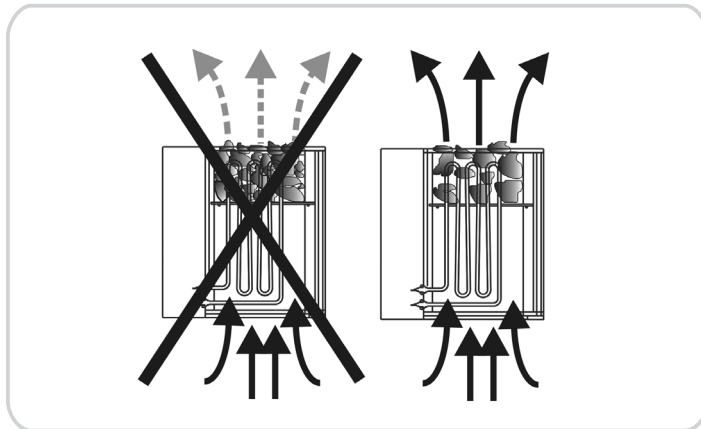
Atención!

¡No cubrir la estufa ni llenar incorrectamente el recipiente de piedras puesto que se corre el peligro de incendio. ¡No poner la estufa en funcionamiento sin las piedras!

Limpieza y cuidados

Antes de la limpieza, desconectar la estufa y dejar que se enfríe. A la hora de efectuar la limpieza y el mantenimiento de la estufa no deberían emplearse productos de limpieza abrasivos.

Tipo de aparato	Potencia de conexión en KW	Adecuada para el tamaño de la cabina en m ³	Secciones mínimas en mm ² (conductores de cobre)	
			Cable de alimentación (silicona)	Fusible en amperios
Estufa de sauna Sistema de mando interior	3,6	hasta 6	3x2,5	16
Estufa de sauna Sistema de mando interior	4,5 - 9,0	aprox 6-14	5x2,5	16



Chorro de vapor

La estufa admite que se añada agua para generar vapor.

Tenga en cuenta las instrucciones siguientes:

- Utilizar exclusivamente agua que cumpla con los requisitos de calidad del agua doméstica.
- De utilizar agua muy calcárea o ferrosa, se acumularán residuos en las piedras y superficies metálicas, así como en el recipiente de agua.
- Al echar agua sobre las piedras, hacerlo lateralmente para evitar el peligro.
- Agua derramada en el suelo de la cabina puede producir suciedad permanente.
- Echar agua de forma moderada, demasiada agua sobre las piedras puede producir escaldaduras.
- Echar agua según convenga, no obstante, el volumen de agua no debe superar los 15 g/m³ del volumen de la cabina.
- El agua se echa directa y homogéneamente sobre las piedras calientes en la estufa.
- Si se emplean concentrados (p. ej., aceites esenciales) se deberán tener en cuenta las instrucciones del fabricante.

- Si emplea altas concentraciones de este producto podrían producirse deflagraciones.
- Están prohibida la adición de bebidas alcohólicas u otras sustancias inapropiadas al uso de una sauna debido al alto riesgo de incendio, explosión y de salud que conllevan.
- El derecho de garantía pierde su validez si no se observan las instrucciones indicadas!

¡Atención! Los líquidos para vapor pueden manchar las superficies de metal y las piedras para sauna. Los líquidos para vapor con aroma de cítrico pueden causar manchas de óxido debido al contenido de ácido. A la hora de generar vapor, sin embargo, emplear los productos diluidos previstos por el fabricante.

¿Qué hacer en caso de problemas?

La estufa no calienta...

- ¿Ha pulsado todos los interruptores necesarios?
- ¿Quizás se haya disparado el fusible en la instalación doméstica?
- ¿Ha ajustado de forma correcta el regulador de temperatura?
- ¿Ha preseleccionado el temporizador?
- Si el fusible salta, véase apartado comprobación resistencia de aislamiento

La estufa emite „chasquidos“

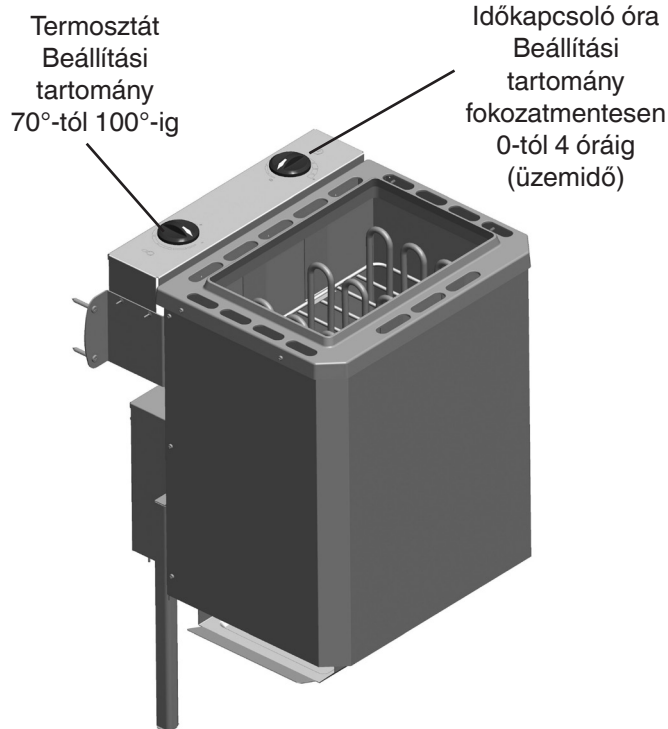
- Durante el calentamiento o funcionamiento las piezas exteriores de la sauna y las barras calefactoras se dilatan. Las barras calefactoras pueden mover las piedras y emitir ruidos. Los „chasquidos“ son normales por lo que no constituyen motivo de reclamación.

Las piedras pueden resquebrajarse, lo que desprende olores

- Utilizar exclusivamente las piedras recomendadas.
- Piedras viejas, cambiar las piedras.

La cabina no se calienta lo suficientemente

- La estufa es demasiado pequeña
- Excesiva pérdida de temperatura en la suficiente p. ej., por juntas defectuosas o porque faltan material aislante.
- El termómetro de la falta sauna no funciona. Montar el termómetro más alto y a una distancia de unos 3 cm de la pared de la sauna.
- Una barra calefactora está defectuosa (no se enciende) encargar a un electricista que compruebe la causa y lo mida.



Általános

Kedves vevő, kérjük a rákapcsolás és az üzembe vétel előtt a használati utasítást figyelmesen átolvasni, azért hogy elkerüljön esetleges károkat.

Fontos biztonsági utasítások

- A szauna-berendezés és egyéb elektromos üzemi eszközök összeszerelését és elektromos rákapcsolását csak egy engedélyezett villanszerelő-szakembernek szabad elvégeznie.
- Figyelembe kell venni a VDE 0100 § 49 DA/6 és VDE 0100 703/11.82 §4-es rész szerinti szükséges védőintézkedéseket. A szükséges védőintézkedések figyelembe vételénél sem lehet minden balesetveszélyt kizárni.
- A készülékének a veszélymentes üzemeltetésének a biztosításához vegye okvetlenül figyelembe a biztonsági utasításokat.
- A szaunakabinba csakis egy megfelelő fűtőteljesítményű szauna fűtőkészüléknek

Csatlakozó teljesítmény [kW]	Kabinnagyság [m ³]
3,6	6-ig
4,5	8-ig
5,4	6-14
7,5	6-14
9,0	6-14

szabad felszerelve lennie. Ajánlatunk: (lásd a táblázatot).

- A készülék nem lett nyilvános szaunákban történő használatra tervezve.
- Figyelem, megégetés veszélye. A szaunakályha gépháza és a kövek forróak lesznek.
- Nem szakszerű felszerelés esetén tűzveszély áll fenn. Olvassa gondosan át ezt a beépítési utasítást. Vegye különösen a megadott méreteket és utasításokat figyelembe.
- Csak a szaunahasználatra engedélyezett szaunaköveket használni. A szaunaköveket csak lazán befektetni, túl szorosan rakott szaunaköveknél fennáll a túlhevülés veszélye.
- Nem engedélyezett a szaunakövek nélküli használat.
- Gyerekeket a szaunakályhától távol tartani, megégetés veszélye!
- Egészségi korlátozottság, kisgyerekek, gyerekek, idős és rokkantság esetén kikérni az orvosi tanácsot a szaunahőmérséklettel és a szaunázás időtartamával kapcsolatban. Akadályozza meg a készülék használatát olyan személyek által, beleértve gyerekeket is, akiknek a korlátozott fizikai, érzéki vagy mentális képességei vagy pedig a hiányzó tapasztalatuk és/vagy tudásuk nem biztosítaná a készülék felügyelet nélküli biztos használatát.
- Akadályozza meg a készüléknek a használatát olyan személyek által, akik orvosságok, alkohol vagy kábítószer hatása alatt állnak.
- Csak mértékletesen felönteni, túl sok víz a köveken leforrázásokhoz vezethet. A felöntési mennyiség ne haladja túl a 15 g/m³ kabintérfogatot.
- Ne használja a szaunát tárgyak, ruhák vagy fehérneműk szárítására. Tűzveszély!
- Ne fektesen semmilyen tárgyat a kályhára. Tűzveszély!
- Ne tegyen tárgyat a kályha konvekciós áramlatába, kivéve a szaunavezérlő hőmérsékletmérőjét.
- Nedves és tengeri-klimánál a fémfelületek rozsdásodhatnak.
- A kályha a felmelegedés és az üzem ideje alatt kattogó zörejeket okozhat (kitágulnak a fém fűtőrudak és a kövek).



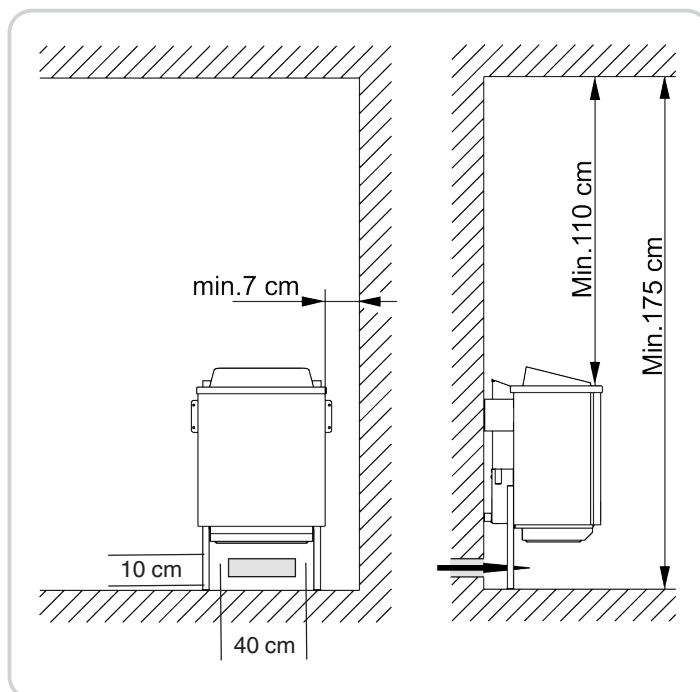
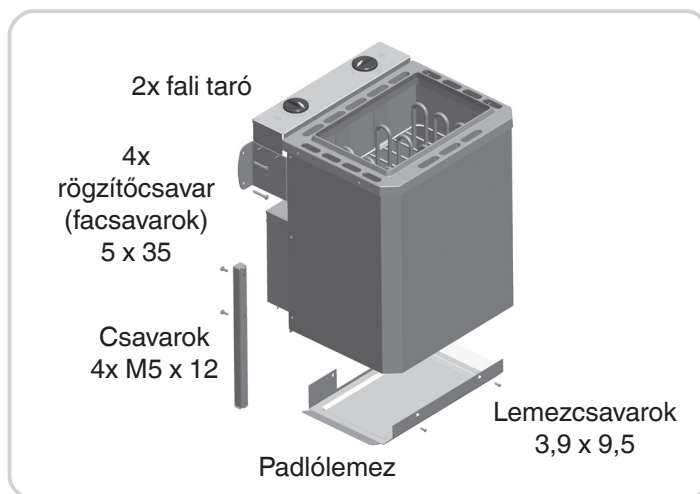
- A szauna-berendezéseket és szauna kabinokat csakis a megfelelő, gyantaszegény és nem kezelt anyagokból (mint például északi lucfenyőből, nyárfából vagy hársfából) szabad előállítani.
- A szaunakabin fal- és plafonfelületén engedélyezett legmagasabb hőmérséklet + 140° Celsius.
- Idővel a kabinfalak a szaunakályha környékén erősebben besötétednek mint a kabin többi részén, de ez normális. Reklamációkat nem térítünk meg.
- A szaunakabin magasságának legalább 1,75 m-nek kell lennie.
- Minden szaunakabinban ventiláló és szellőztető nyílásokat kell előrelátni. A szellőztető nyílásnak a falon kell, direkt a szaunakályha alatt, cca. 5-10 cm-re a padló felett lennie. A légelvezető nyílásnak diagonálisan a kályhához a felső és az alsó szaunafekhely közötti részen kell elhelyezve lennie. A ventiláló- és szellőztető nyílásokat nem szabad elzárni. A kabinmegvilágításnak és a hozzá tartozó installációnak „fröccsenő víz védett” kivitelezésűnek és 140°C-ig terjedő környezeti hőmérsékletnek megfelelőnek kell lennie. Ezért a szaunakályhával csak egy ellenőrzött max 40 Watt-os szaunalámpát szabad installálni.

Beszereleési utasítások: Figyelem!

Ne használjon a kályha alatt gyúlékony anyagból mint fából, műanyagbrukolatokból vagy hasonlókból levő padlóburkolatokat! A szaunatérben kerámiakölapok célszerűek. A kályha alatti területen, a nem gyúlékony padlóburkolatokon vagy hézaganyagokon is létre jöhetnek elszíneződések. Nem nyújtunk kárpótlást a padlóburkolaton vagy a szaunafalon történő elszíneződésekért vagy károkért. A falra történő felszerelés előtt elektromosan rá kell csatlakoztatni a kályhát.

A szaunafűtő készülék beszerelése

- A mellékelt csavarokkal (4 darab M5 x 12) felszerelni a kályha hátulsó falára a lábakat.
- A 3,9 x 9,5 -ös 4 lemezcsavarral felszerelni a padlólemezt a belső burkolatra
- A hálózati kábel villamos csatlakoztatása után ismét lezárni a fedéllel (távolságtartó kifelé) a kapcsoládat.
- A szaunakályhát a légbeáramlás nyílása elé állítani. A mellékelt facsavarokkal felerősíteni a kabinfalra a szauna fűtőkészülék fali tartóját. Betenni a kőrostélyt és feltenni a szauna köveket (lásd a leírást, „A kőrostély megrakása szaunakövekkel”, fejezet „Tisztítás és ápolás”).
- A szaunakályha beszerelésénél ügyelni kell arra, hogy a



- szaunakályha felső széle és a szaunamenyezet közötti merőleges távolság legalább 110 cm, a vízszintes (oldali) távolság a kályha és a kabinfal között legalább 7 cm legyen. A kályha alsó széle és padló közötti távolság már előre meg van adva a készülékek (állólábak) szerkezete által. A kályha hátulsó fala és a kabinfal közötti távolság úgyszintén az építési mód (fali tartó) által már előre meg van adva.
- A kályha védőrács ill. fekpád közötti távolságnak és az egyéb lobbanékony anyagok távolságának a kályhához legalább 7 cm-nek kell lennie. A védőrács-magasságának egyenlőnek kell lennie az elülső kályhamagassággal.

Utasítás:

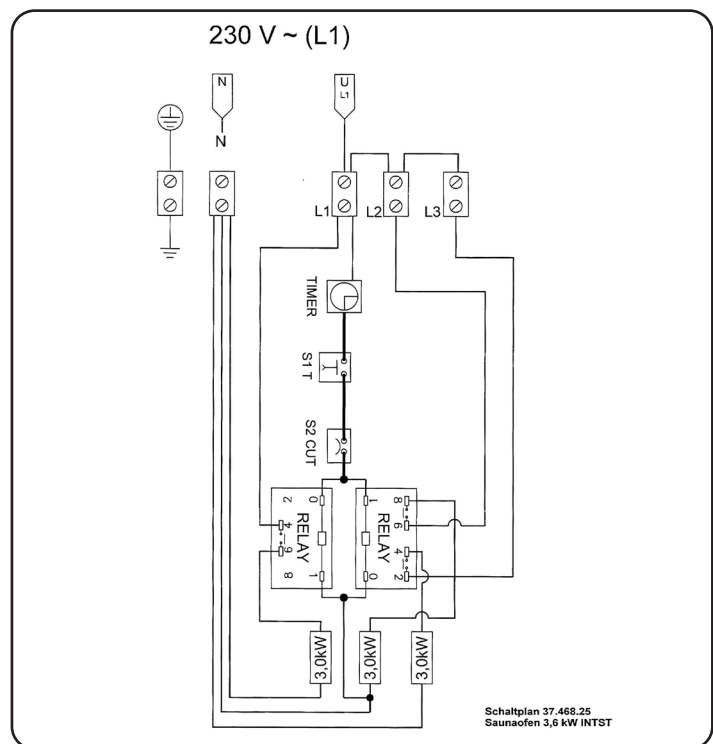
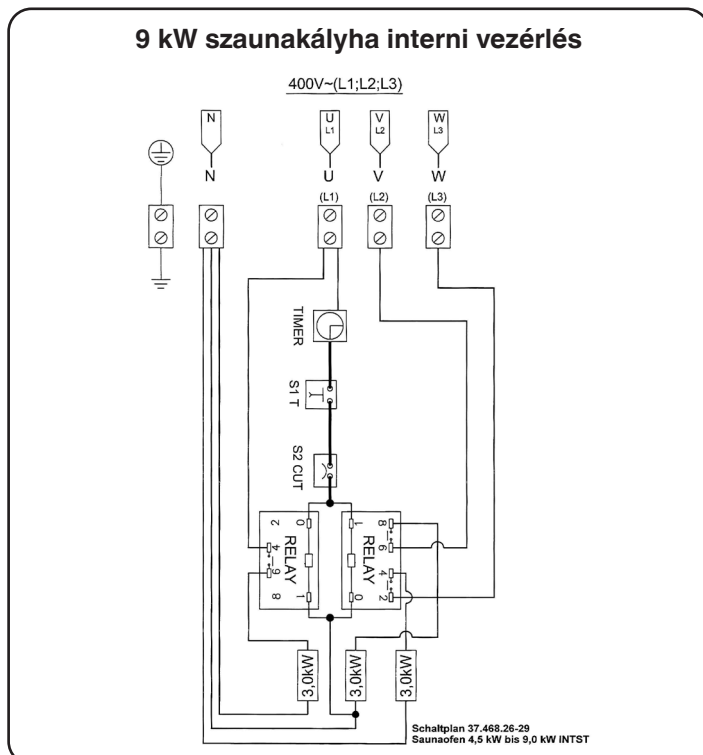
Már egy egyszeri rossz csatlakoztatás tönkre teheti a vezérlőkészüléket. Rossz csatlakoztatás esetén elesik a garanciajogosultság.

Utasítás a villanszerelőnek:

A kályha és az elektromos szerelvények csatlakoztatásához be kell tartani a DIN VDE 0100-at és a BGV A2 balesetvédelem előírásait. Építészeti oldalról előre kell látni egy externi mindenpólusi leválasztóberendezést teljes lekapcsolással a III-as túlfeszültségkategóriának megfelelően.

Figyelem:

A hálózati csatlakozó vezetékeknek polychlorophenburkolatú felxibilis vezetékeknek kell lenniük. A csatlakoztató vezeték nincs benne a szállítás terjedelmében! A kabinon belül minden lefektetett vezetéknek legalább 170 ° C -ú környezeti hőmérsékletnek megfelelőnek kell lennie. Hőálló szilikonvezetékeket kell használni. A szaunakabin minimális nagyságát és a csatlakozási vezetékének a minimális átmérőjét kérjük a táblázatból kivenni (5-ös oldal, 1-es táb.). A villamos csatlakozást a csatlakozási tervrajz szerint kell elvégezni. A kapcsolási üregfedél belsején található egy csatlakoztatási tervrajz. A hálózati kábel villamos csatlakoztatása után tegye fel a burkolatot! Vegye figyelembe, hogy az áramot vezető vezetékeket, biztonsági okokból a kabinfalakon nem láthatóan kell lefektetni. Ezért az előregyártott szaunakabinoknál a bevezető levegőnyílásokkal ellátott falelemekben legtöbbször már üres csövek, vagy egy akna van beiktatva a kábelfektetéshez. Ha az Ön kabinjában nem lennének előkészítések a kábelek lefektetéséhez, akkor a kabin külső oldalán egy csatlakozódoboz beépítését ajánljuk (nincs a szállítás terjedelmében). Fúrjon a kályha kábelbevezetője és a csatlakozódoboz mellett egy lyukat a kabinfalba. Vezesse ki ezen a lyukon keresztül a kábelt a csatlakozó dobozhoz. Minden kábelt védeni kell a megrongálódás elől. Ez történhet installációcsövek/ -csatornák vagy faburkolólécek által.

Csatlakozási tervrajz**A szigetelőellenállás vizsgálata:**

Egy szigetelőellenállást mérő készülékkel meg lehet mérni minden egyes vezetékcsipesz és a gépház (védőföldelés) között fennálló ellenállás értékét. A vezetékcsipesz és a gépház (védőföldelés) között fennálló izoláló ellenállás összegének minden esetben 1 Mohm-nál nagyobbak kell lennie. 3-as DGUV-előírás egyes fűtőspirál ellenállási értéke 15 - 44 Ohm (3,6 kW - 9,0 kW)

A szaunakövek felfektetése a kőrostélyra:

A szaunakövek természetes termékek! Ajánlatos a szaunaköveket tiszta vízzel megtisztítani mielőtt feltenné őket a kályhára. Ne használjon olyan köveket, amelyek nem lettek a szaunai használatra előrelátva. Max. 10 kg követ használni. Figyelem! A köveket lazán befektetni, szortírozza ki a túl kicsi köveket. A túl szorosan rakott kövek akadályozzák a légcirkulációt és a szaunakályha valamint a kabinfalak túlhevüléséhez vezetnek, tűzveszély! Ne üzemeltesse a kályhát kövek nélkül! Csak olyan köveket használjon, amelyek a kereskedelemben szaunakövekként vannak megjelölve. A szaunahasználatra előrelátott kövektől eltérőek használata valamint a kőkamra szakszerűtlen feltöltése esetén nem vállalunk szavatosságot a károkért. Fektesse a köveket legalább 1x évente át, szortírozza ki a túl kicsi köveket és távolítsa el a keletkező kőport ill. kőzeti töredékeket. A köveket ajánljuk 2 évenként kicserélni.

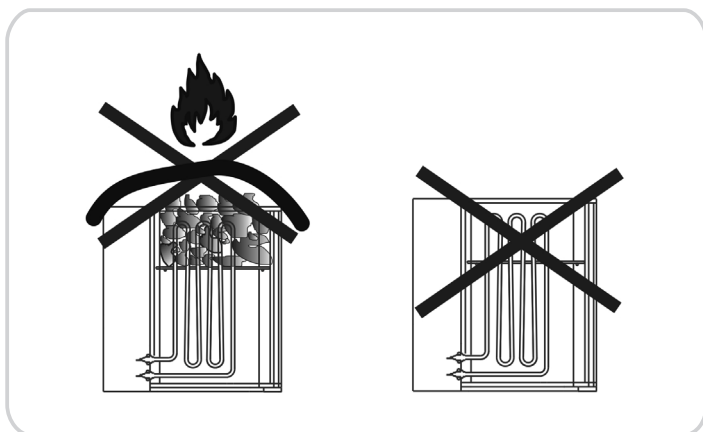
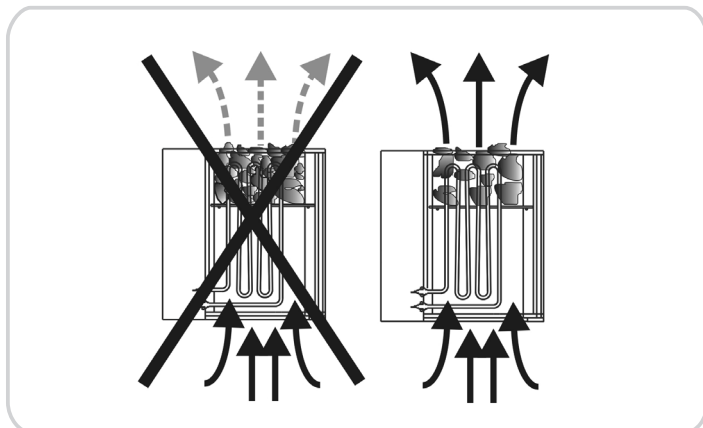
Figyelem:

A kályha lefedése és a szakszerűtlenül megtöltött kőtartály tűzveszélyt okoz. Ne üzemeltesse a kályhát szaunakövek nélkül!

Tisztítás és ápolás:

A tisztítás előtt kikapcsolni a kályhát és hagyni lehűlni. A kályha tisztítására és ápolására nem kellene súroló tisztítószeret használni.

Készüléktípus	Csatlakozó teljesítmény kW-ban	Csatlakozó teljesítmény kW-ban	Legkisebb-átmérők mm ² -ben (rézvezeték)	
			Betáplálás (szilikon)	Lebiztosítás amperben
Szaunakályha interni vezérlés	3,6	6-ig	3x2,5	16
Szaunakályha interni vezérlés	4,5 - 9,0	cca. 6-tól - 14-ig	5x2,5	16



Felöntés:

A szaunakályha szaunafelöntésekre alkalmas.

Vegye figyelembe a következő utasításokat:

- Csak olyan vizet használjon, amely a háztartási víz minőségi követelményeinek megfelel.
- Mész ill. vastartalmú víz használatánál maradékok maradnak hátra a köveken, a fémfelületeken és a víztartályban.
- A felöntésnél keletkező forró pára általi leforrzás veszélyének az elkerülése érdekében, a felöntést mindig oldalról kell egy merítőkanállal elvégezni.
- Az átcsöpögő felöntővíz tartós szennyeződéseket okozhat a kabin padlóján.
- Csak mértékletesen felönteni, túl sok víz a köveken leforrzásokhoz vezethet.
- Felöntés az általános jó közérzet szerint, de ne haladja túl a felöntési mennyiség a 15 g/m³ kabintérfogatot.
- A felöntés direkt a kályhában levő forró kövekre történik és egyenletesen kell a kövekre elosztani.
- Felöntési koncentrátumok (mint például éteres olajok) használatánál figyelembe kell venni a gyártó használati utasításait.

- Ezeknek az anyagoknak a túl magas koncentrációs használatánál, kipufugások jöhetnek létre.
- A tűzveszély; robbanás és az egészség veszélyeztetése miatt tiltva vannak olyan felöntések ahol alkoholos italok vagy más nem a szaunaüzemre előrelátott adalékok vannak bekeverve.
- A fent felsorolt pontok figyelmen kívül hagyása esetén elesik a garanciajogosultság!

Figyelem!

A felöntőszerek foltokat okozhatnak a fémfelületeken és a szaunaköveken. Citrusz illatokat tartalmazó szauna felöntőszerek a savtartalom miatt rozsdafoltokat okozhatnak. De a felöntéshez a felöntőszereket csak a gyártó által előrelátott, felhígított formában használni.

Ne használjon sohasem felöntőszerként alkoholt vagy egyéb nem a szaunaüzemre előrelátott adalékot!

Mit kell csinálni problémák esetén?

Nem fűt a kályha...

- Üzemeltetett minden szükséges kapcsolót?
- Kioldottak a házi installációnál a biztosítékok?
- Heljesen beállította a hőmérséklet szabályozót?
- Előzetesen kiválasztva az időkapcsoló óra.
- Kiold az FI-kapcsoló, lásd a szigetelőellenállás leellenőrzési fejezetet.

A kályha „kattogó zörejeket“ okoz

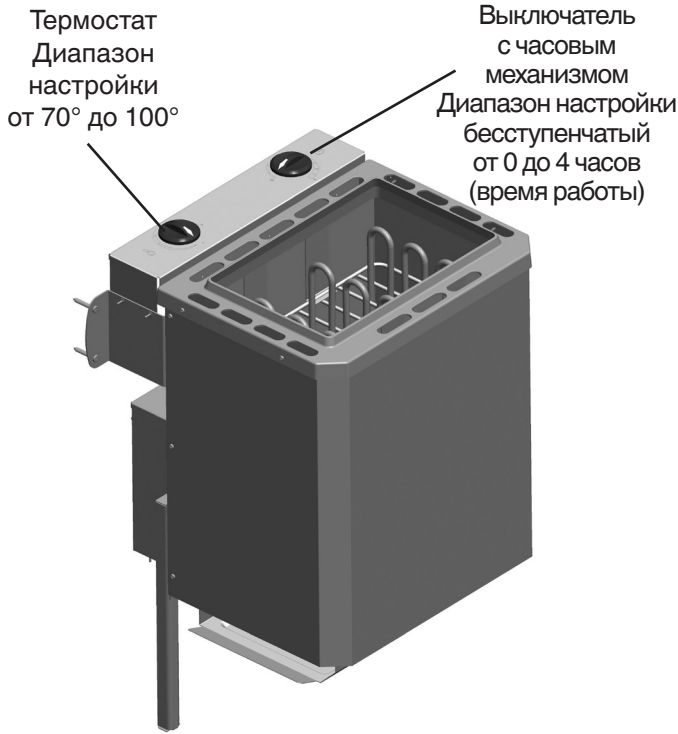
- A felmelegítésnél vagy az üzemeltetésnél kitágulnak a gépházdoboz részei és a fűtőrudak. A fűtőrudak eltolhatják a szaunaköveket és zörejekete okozhatnak. „Kattogó zörejek“ normálisak és nem reklamációi okok.

A szaunakövek szétpattannak, szagokat keltenek

- Csak a gyártó által ajánlott vagy szaunakőként megjelölt köveket használni.
- Túl öregek a szaunakövek, kicserélni a köveket

Nem melegszik eléggé fel a kabin

- Túl kicsire van méretezve a szaunakályha
- Túl magas a szaunakabin hővesztessége például hiányos vagy hiányzó tömítések által.
- Hibás kimutatás a szaunahőmérőn. A hőmérőt magasabbra és cca. 3 cm távolságra a szaunafaltól felszerelni.
- Egy fűtőrúd defektjét (nem izzik a fűtőrúd) egy elektromos szakember által leellenőriztetni és kimérteni.



Общие сведения

Уважаемые клиенты! Перед подключением и вводом в эксплуатацию внимательно прочтите руководство по эксплуатации для предотвращения возможных повреждений.

Важные указания по технике безопасности

- Монтаж и электроподключение оборудования для сауны и других электрических устройств может выполнять только специалист-электрик, имеющий специальный допуск.
- Необходимо осуществлять профилактические мероприятия согласно VDE0100 § 49 DA/6 и VDE 0100 часть 703/11.82 §4. Все риски возникновения несчастных случаев нельзя исключить даже при принятии всех требуемых защитных мер.
- Для обеспечения безопасной эксплуатации устройства обязательно следуйте указаниям по технике безопасности.
- В кабине сауны можно устанавливать только нагреватель для сауны с соответствующей теплопроизводительностью.

Потребляемая мощность [кВт]	Размеры кабины [м³]
3,6	до 6
4,5	до 8
5,4	6-14
7,5	6-14
9,0	6-14

Рекомендуемые значения: (см. Таблицу).

- Устройство не предназначено для использования в общественных саунах.
- Внимание. Опасность ожога. Корпус нагревателя для сауны, а также камни нагреваются.
- При неправильном монтаже существует опасность пожара. Внимательно прочтите настоящую инструкцию по монтажу. Особое внимание обратите на меры и указания.
- Используйте только камни, разрешенные к применению в сауне. Обеспечьте неплотную укладку камней для сауны, при слишком плотной укладке камней существует опасность перегрева.
- Запрещается эксплуатация нагревателя без камней для сауны.
- Не подпускайте детей близко к нагревателю для сауны. Опасность ожога!
- Проконсультируйтесь с врачом касательно температуры в сауне и времени нахождения в ней при наличии ограничений по здоровью, а также при посещении сауны детьми, пожилыми людьми и людьми с ограниченными возможностями. Не допускайте использования лицами, включая детей, чьи физические, сенсорные или умственные способности или недостаточный опыт и (или) знания не позволяют безопасно использовать устройства при отсутствии надзора.
- Не допускайте использования устройств лицами, находящимися под воздействием медикаментов, алкоголя или наркотиков.
- Наливайте на камни лишь умеренное количество воды. Если вы нальете на камни слишком большое количество воды, это может привести к ожогам. Количество наливаемой на камни воды не должно превышать 15 г/м³ объема кабины.
- Не используйте сауну для сушки предметов, одежды или белья. Опасность пожара!
- Не кладите на нагреватель какие-либо предметы. Опасность пожара!
- Не помещайте предметы в конвекционный поток нагревателя, за исключением температурного датчика системы управления сауны.
- На металлических поверхностях может появляться ржавчина при влажном и морском климате.
- Во время нагрева и в процессе эксплуатации нагревателя может быть слышен треск (расширение металла, нагревательных стержней и камней).

- Оборудование и кабины сауны должны быть изготовлены только из подходящих необработанных материалов с небольшим содержанием смолы (таких как северная ель, тополь или липа).
- Максимальная допустимая температура поверхности стен и потолка в кабине сауны составляет + 140 °С.
- Со временем стены кабины возле нагревателя для сауны темнеют сильнее, чем в других местах. Это нормальное явление. Связанные с этим претензии не удовлетворяются.
- Высота кабины для сауны должна составлять минимум 1,75 м.
- В каждой кабине сауны должны быть предусмотрены входные и выходные вентиляционные отверстия. Входное вентиляционное отверстие должно находиться в стене непосредственно под нагревателем для сауны на высоте примерно 5 - 10 см от пола. Вытяжное отверстие должно располагаться по диагонали от нагревателя в области между верхним и нижним полками сауны в задней стене. Запрещается закрывать входные и выходные вентиляционные отверстия. Исполнение осветительных устройств с соответствующей проводкой должно быть «брызгозащищенным» и подходить для температуры окружающей среды 140 °С. Поэтому монтируйте вместе с нагревателем для сауны только проверенную лампу для сауны мощностью макс. 40 Вт.

Инструкция по монтажу: Внимание!

Запрещается использовать под нагревателем покрытия для пола из горючего материала, например, дерево, полимерные покрытия и т. п.! В сауне целесообразно использование керамической плитки. Также возможно изменение цвета негорючих покрытий для пола и материала швов под нагревателем. Ущерб в связи с изменением цвета или повреждением покрытия для пола или стен сауны не возмещается. Перед монтажом на стену необходимо выполнить электроподключение нагревателя.

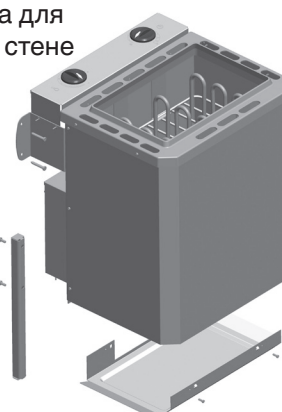
Монтаж нагревателя для сауны

- Установите ножки на заднюю стенку нагревателя при помощи входящих в комплект поставки винтов (4 шт. М5 х 12).
- Прикрепите основание к внутренней поверхности устройства с помощью 4 саморезов 3,9 х 9,5.
- После электроподключения сетевого кабеля следует закрыть клеммную коробку крышкой (распоркой наружу).
- Устанавливайте нагреватель для сауны перед воздухозаборником. Закрепите стеновой кронштейн нагревателя для сауны на стене кабины при помощи входящих в комплект поставки шурупов по дереву. Установите решетку для камней и уложите на нее камни для сауны (см. описание «Укладка камней для сауны на решетку для камней», раздел «Очистка и уход»).
- Во время монтажа нагревателя для сауны следите за тем, чтобы расстояние по вертикали между верхним краем

2 кронштейна для крепления на стене

4 крепежных винта (шурупа по дереву) 5 х 35

Винты 4 шт. М5 х 12



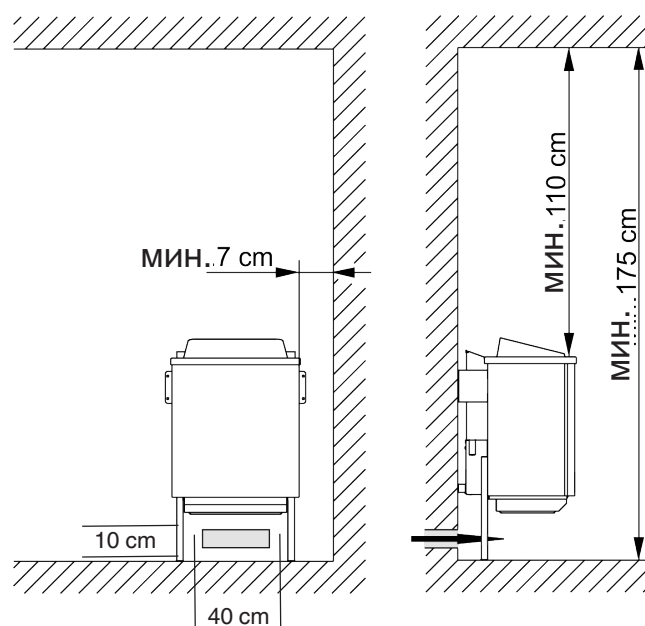
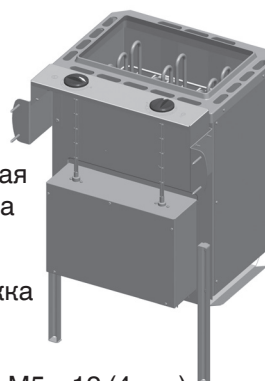
Основание

Саморезы 3,9 х 9,5

Клеммная коробка

Стояночная ножка

Винты М5 х 12 (4 шт.)



нагревателя и потолком сауны составляло минимум 110 см, а расстояние по горизонтали (сбоку) между нагревателем и стеной кабины было не менее 7 см. Расстояние между нижним краем нагревателя и полом задано конструкцией устройств (регулируемая ножка). Расстояние между задней стенкой нагревателя и стеной кабины также задано конструкцией (кронштейн для крепления на стене).

- Расстояние между защитной решеткой нагревателя или полкой и другими легковоспламеняющимися материалами для нагревателя должно составлять не менее 7 см. Защитная решетка и передняя сторона нагревателя должны иметь одинаковую высоту.

Указание: Даже одно неправильно осуществленное подключение может привести к выходу из строя устройства управления. Гарантия теряет силу в случае неправильного подключения устройства.

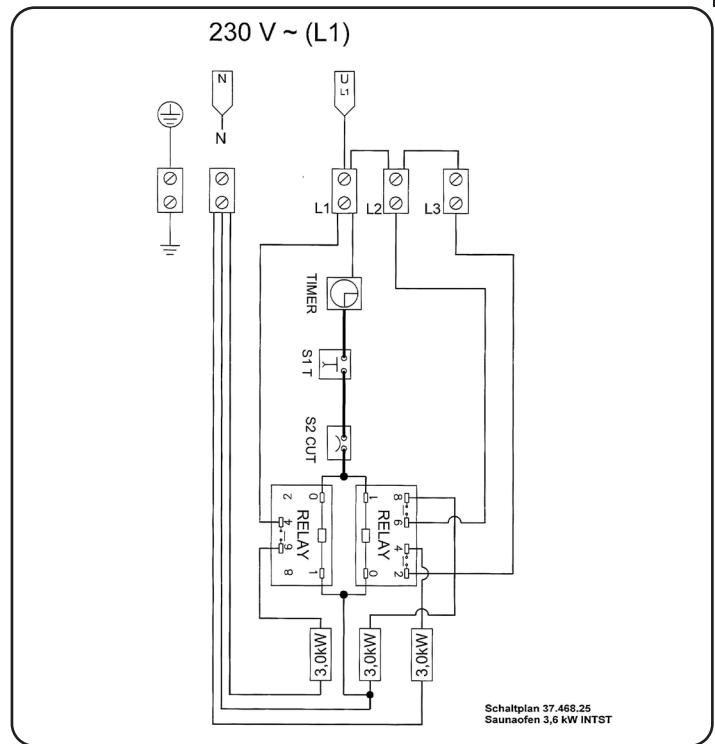
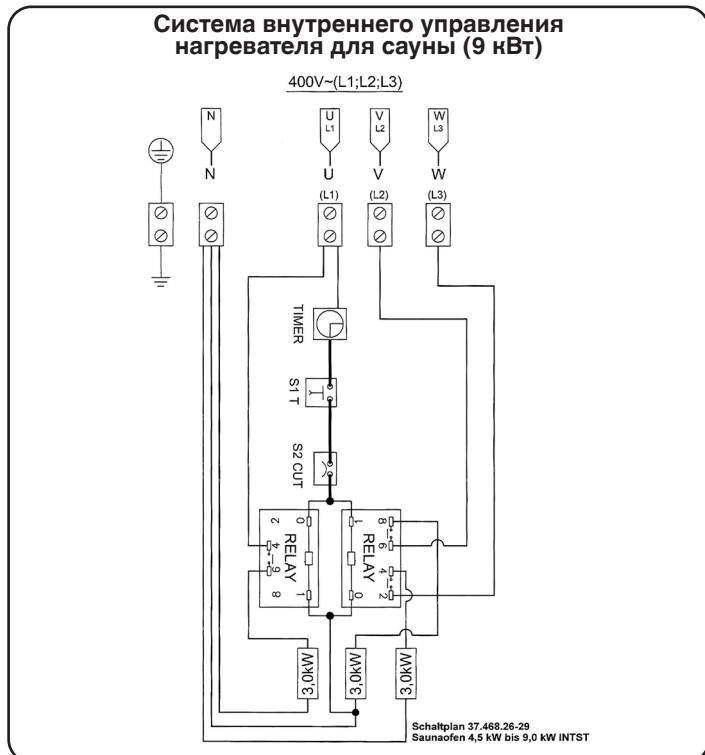
Руководство для электромонтажника:

При подключении нагревателя и всего электрооборудования соблюдайте предписания DIN VDE 0100 и предписание по предотвращению несчастных случаев BGV A2. Заказчик должен предусмотреть внешнее устройство с разделением всех полюсов с полным отключением в соответствии с категорией перенапряжения III.

Внимание:

Для присоединения к сети необходимо использовать гибкие провода с изоляционной оболочкой из полихлоропрена. Соединительные провода не входят в объем поставки! Все провода, прокладываемые внутри кабины, должны подходить для температуры окружающей среды минимум 170 °С. Требуется использовать термостойкие силиконовые провода. Минимальное поперечное сечение соединительного провода и минимальный размер кабины сауны указаны в таблице (стр. 5 таблица 1). Электрические подключения осуществить в соответствии со схемой соединений. Схема соединений также закреплена на внутренней стороне крышки шахты для подключения. Установите крышку после выполнения электроподключения! Обратите внимание на то, что, исходя из соображений безопасности, токоведущие провода запрещено прокладывать на внутренних стенах кабины так, чтобы они были видны. В сборных кабинах сауны в стеновом элементе с приточным вентиляционным отверстием чаще всего имеются металлорукава или шахта для прокладки кабеля. Если в Вашей кабине не предусмотрены элементы для прокладки кабеля, рекомендуется смонтировать на внешней стороне кабины розетку (не входит в объем поставки). Просверлите рядом с кабельным вводом нагревателя и розеткой отверстие в стене кабины. Выведите кабель через отверстие наружу к розетке. Все кабели должны иметь защиту от повреждения. Для этого можно использовать шахту/трубы для электропроводки или деревянные защитные планки.

Схема соединений



Проверка сопротивления изоляции

Пир помощи прибора для измерения сопротивления изоляции можно измерить значения сопротивления между отдельными клеммами проводов и корпусом (защитное заземление). Общее сопротивление изоляции между клеммами проводов и корпусом (защитное заземление) должно в любом случае быть больше 1 МОм. Немецкое страхование от несчастных случаев на производстве и профессиональных заболеваний – предписание 3 Сопротивление отдельных электронагревательных спиралей 15–44 Ом (3,6–9,0 кВт)

Укладка камней для сауны на решетку для камней:

В качестве камней для сауны используются натуральные камни! Рекомендуется очистить камни чистой водой перед укладкой на нагреватель. Не используйте камни, не предусмотренные для применения в сауне. Укладывайте макс. 10 кг камней. Внимание! Обеспечьте неплотную укладку камней, отделите слишком мелкие камни. Слишком плотная укладка камней препятствует циркуляции воздуха и ведет к перегреву нагревателя для сауны и стен кабины. Опасность пожара! Не используйте нагреватель без камней! Используйте только камни, которые имеют маркировку камней для сауны! Гарантийные требования не удовлетворяются при применении камней, не предусмотренных для использования в сауне. Также не возмещается ущерб при неправильном заполнении отделения для камней. Не реже 1 раза в год переключайте камни, отделяйте слишком маленькие камни и удаляйте скопившуюся каменную пыль и осколки. Рекомендуется заменять камни каждые 2 года.

Внимание:

Накрытие нагревателя и неправильное заполнение контейнера для камней ведет к возникновению опасности пожара. Не эксплуатируйте нагреватель без камней для сауны!

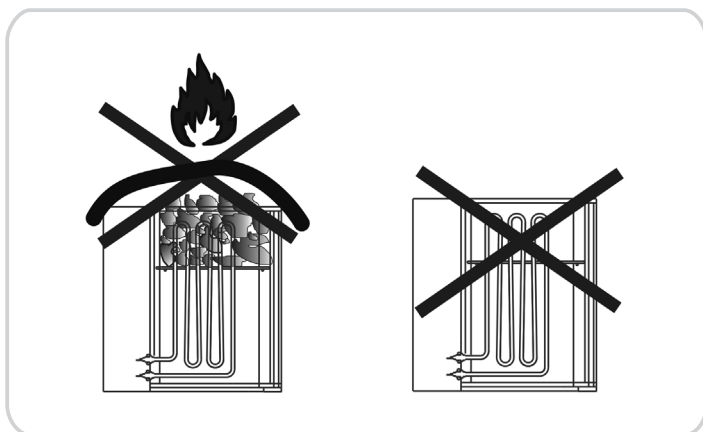
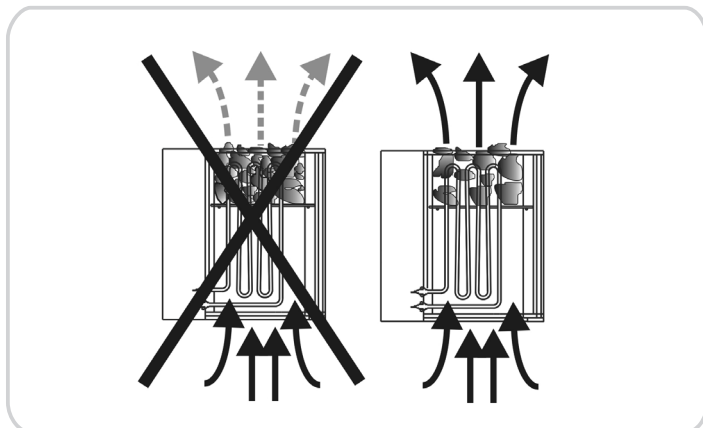
Очистка и уход:

Перед проведением работ по очистке выключите нагреватель и дайте ему остыть. При проведении работ по очистке и уходу за нагревателем не используйте абразивные чистящие средства.

Поливание камней сауны водой:

Нагреватель для сауны пригоден для поливания камней сауны водой.

Тип устройства	Потребляемая мощность, кВт	Потребляемая мощность, кВт	Минимальное поперечное сечение, мм ² (медный провод)	
			Кабель питания (силиконовый)	Предохранитель, ампер
Система внутреннего управления нагревателя для сауны	3,6	до 6	3x2,5	16
Система внутреннего управления нагревателя для сауны	4,5 - 9,0	ок. 6-14	5x2,5	16



Соблюдайте следующие указания:

- Используйте только воду, отвечающую требованиям к качеству водопроводной воды.
- При использовании жесткой воды или воды с высоким содержанием железа может образовываться налет на камнях, металлических поверхностях и стенках емкости для воды.
- Во избежание получения ожогов паром, поднимающимся при поливании камней сауны водой, всегда используйте ковш и стойте сбоку от нагревателя.
- Капли воды, используемой для поливания камней сауны, могут стать причиной загрязнения пола кабины.
- Наливайте на камни лишь умеренное количество воды. Если вы нальете на камни слишком большое количество воды, это может привести к ожогам.
- Процесс поливания камней сауны водой должен производиться в зависимости от ваших индивидуальных ощущений, однако количество наливаемой на камни воды не должно превышать 15 г/м³ объема кабины.
- Воду необходимо наливать непосредственно на горячие камни в нагревателе. Рекомендуется равномерно поливать камни для сауны.
- При использовании концентратов для поливания камней сауны (например, эфирных масел) следуйте указаниям производителя.

- Использование таких добавок в слишком большой концентрации может привести к взрыву.
- Для предотвращения пожаров, взрывов и травмирования людей запрещается добавлять в воду, используемую для поливания камней, алкогольные напитки или другие средства, не предназначенные для применения в сауне.
- Гарантия теряет силу в случае несоблюдения приведенных выше указаний!

Внимание! Добавки, используемые для поливания камней сауны, могут стать причиной появления пятен на металлических поверхностях и камнях для сауны. Добавки, используемые для поливания камней сауны, с ароматом цитрусовых могут приводить к образованию ржавчины из-за содержащихся в них кислот.

Используйте для поливания камней сауны только добавки в разведенном виде в соответствии с указаниями производителя.

Запрещается использовать для поливания камней алкоголь или другие добавки, не предназначенные для применения в сауне!

Что делать при возникновении проблем? Нагреватель не нагревается...

- Активированы все необходимые переключатели?
- Сработал предохранитель домашней электропроводки?
- Регулятор температуры настроен правильно?
- Активирован выключатель с часовым механизмом?
- Если срабатывает устройство защитного отключения, см. раздел «Проверка сопротивления изоляции».

При использовании нагревателя слышен «треск»

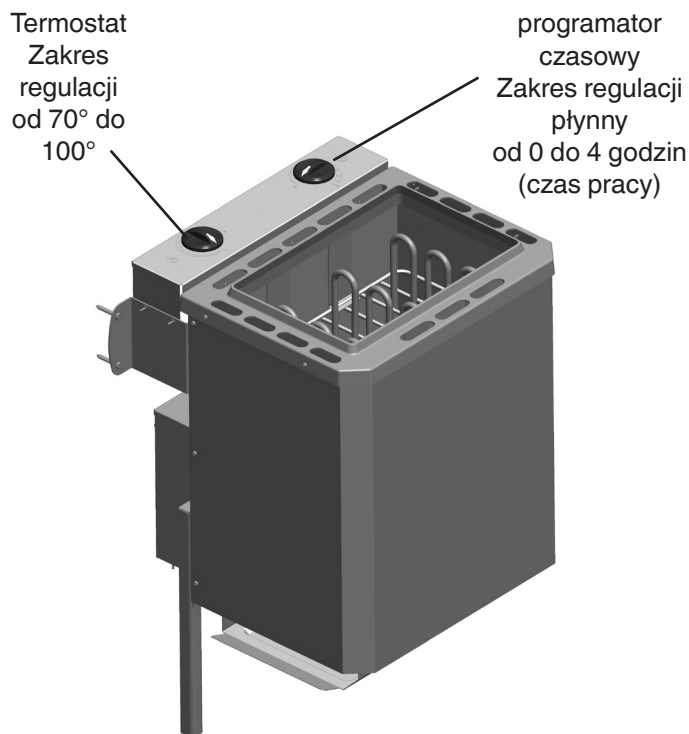
- Во время нагрева и в процессе эксплуатации детали корпуса и нагревательные стержни расширяются. Нагревательные стержни могут смещать камни для сауны, при этом слышен шум. «Треск» является обычным явлением и не служит основанием для предъявления претензии.

Камни для сауны раскалываются и производят шум

- Используйте только камни, рекомендованные производителем, или камни, которые имеют маркировку камней для сауны.
- Камни для сауны использовались в течение слишком длительного времени, замените их.

Недостаточный нагрев кабины

- Слишком маленький нагреватель для сауны.
- Слишком большие потери температуры в кабине сауны, например, по причине дефекта или отсутствия уплотнений.
- Неправильные показания термометра в сауне. Установите термометр выше и на расстоянии ок. 3 см от стены сауны.
- Неисправность нагревательного стержня (нагревательный стержень не накаляется). Поручите специалисту-электрику выполнить проверку и произвести замеры.



Ogólne informacje

Szanowny kliencie! Przed podłączeniem i uruchomieniem urządzenia należy uważnie przeczytać instrukcję obsługi, aby uniknąć powstania ewentualnych szkód.

Ważne wskazówki bezpieczeństwa

- Montaż i podłączenie do zasilania elektrycznego wyposażenia sauny oraz innych urządzeń elektrycznych powinny być wykonywane tylko przez uprawnionego elektryka.
- Należy stosować niezbędne środki ochronne zgodnie z normami VDE 0100 § 49 DA/6 i VDE 0100 część 703/11.82 § 4. Nawet przy zastosowaniu koniecznych środków ochronnych nie można wykluczyć całkowicie ryzyka wypadków.
- W celu zapewnienia bezpiecznej eksploatacji urządzenia, należy bezwzględnie przestrzegać wskazówek bezpieczeństwa.
- W kabinie sauny wolno zamontować tylko jeden piec do sauny o odpowiedniej mocy grzejnej. Zalecamy: (patrz tabela).
- Urządzenie nie jest przeznaczone do użytku w

Moc przyłączowa [kW]	Kubatura kabiny [m ³]
3,6	do 6
4,5	do 8
5,4	6-14
7,5	6-14
9,0	6-14

saunach publicznych.

- **Uwaga! Niebezpieczeństwo poparzenia!** Obudowa pieca do sauny i kamienie bardzo mocno się nagzewają.
- Nieprawidłowy montaż może być przyczyną pożaru. Należy dokładnie przeczytać poniższą instrukcję montażu. W szczególności należy przestrzegać podanych wymiarów i wskazówek.
- Stosować wyłącznie odpowiednie kamienie przeznaczone do użytku w saunach. Kamienie należy układać luźno. Zbyt ciasno ułożone kamienie grożą przegrzaniem.
- Zabrania się eksploatacji pieca do sauny bez odpowiednich kamieni.
- Nie pozwolić dzieciom zbliżać się do pieca! Niebezpieczeństwo oparzenia!
- W przypadku dolegliwości zdrowotnych, podeszłego wieku, niepełnosprawności oraz dzieci należy zasięgnąć porady lekarskiej na temat odpowiedniego czasu pobytu w saunie i temperatury. Nie zezwalać na korzystanie z sauny osobom, w tym również dzieciom, których fizyczne, sensoryczne i psychiczne zdolności lub brak doświadczenia bądź wiedzy nie zapewniają bezpieczeństwa eksploatacji urządzenia bez nadzoru.
- Nie zezwalać na korzystanie z sauny osobom będącym pod wpływem leków, alkoholu lub narkotyków.
- Kamienie polewać umiarkowaną ilością wody. Polewanie kamieni za dużą ilością wody może być przyczyną oparzeń. Ilość wody polanej na kamienie nie powinna przekraczać 15 g/m³ kubatury kabiny.
- Nie stosować sauny do suszenia odzieży, prania lub innych przedmiotów. Niebezpieczeństwo pożaru!
- Nie kłaść żadnych przedmiotów na piecu! Niebezpieczeństwo pożaru!
- Zabrania się umieszczania jakichkolwiek przedmiotów w prądzie konwekcyjnym z pieca, za wyjątkiem czujnika temperatury urządzenia sterowania sauny.
- W wilgotnym lub morskim klimacie może dojść do rdzewienia metalowych powierzchni.
- Podczas rozgrzewania i pracy pieca mogą powstawać odgłosy trzasków, które są wynikiem rozszerzania się pod wpływem ciepła metalowych elementów, prętów grzewczych i kamieni.
- Wyposażenie sauny i kabina mogą być wykonane tylko z odpowiedniego, niepoddanego obróbce

materiału o minimalnej ilości żywicy (np. świerk skandynawski, topola lub lipa).

- Dopuszczalna maksymalna temperatura powierzchni ścian i sufitu w kabinie sauny wynosi + 140 °C.
- Ciemne przebarwienia ścian w pobliżu pieca do sauny, silniejsze niż w innych miejscach kabiny, są normalnym zjawiskiem i nie stanowią podstaw do reklamacji.
- Wysokość kabiny sauny musi wynosić co najmniej 1,75 m.
- W każdej kabinie muszą się znajdować otwory wlotu i wylotu powietrza. Otwór wlotu powietrza musi być umieszczony na ścianie, bezpośrednio pod piecem, na wysokości ok. 5 - 10 cm nad podłogą. Otwór wylotu powietrza musi znajdować się po przekątnej w stosunku do pieca i być umieszczony w tylnej ścianie sauny, pomiędzy górną i dolną leżanką. Zabrania się zamykania otworów wlotu i wylotu powietrza! Oświetlenie kabiny wraz z instalacją elektryczną musi być odporne na spryskiwanie wodą i być przewidzianym dla temperatury otoczenia 140 °C. Z tego powodu wraz z piecem do sauny należy zamontować wyłącznie atestowane oświetlenie do użytku w saunach, o maks. mocy 40 W.

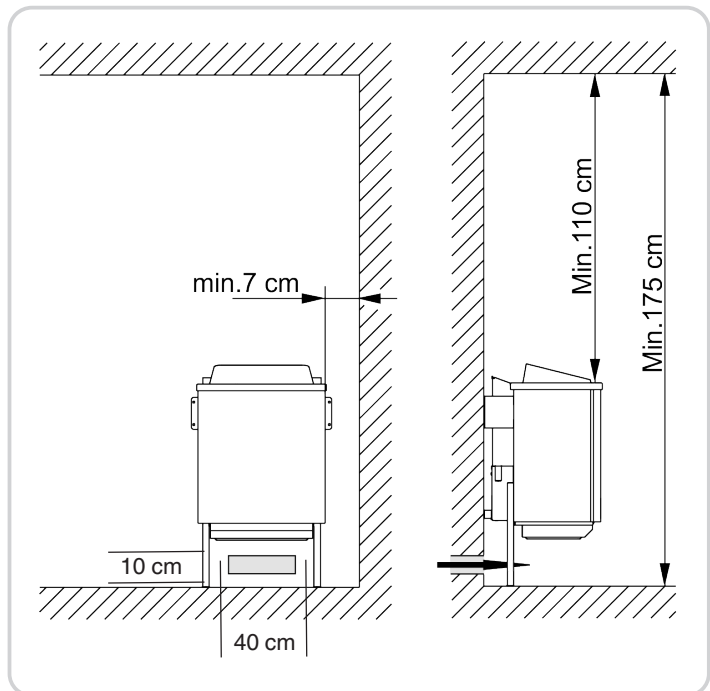
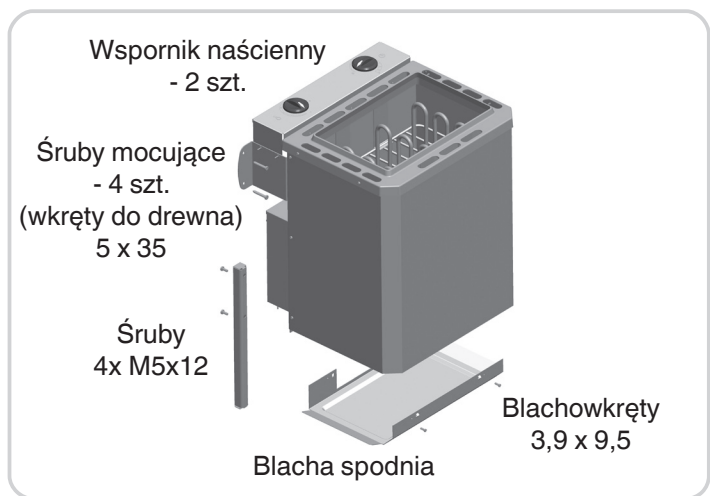
Instrukcja montażu

Uwaga!

Podłoga pod piecem nie może być wykonana z palnych materiałów takich jak drewno, wykładzina z tworzywa sztucznego itp! W saunach zaleca się stosować płytki ceramiczne. Również w przypadku fug i podłóg z niepalnych materiałów może dojść do powstania przebarwień na powierzchniach znajdujących się pod piecem. Przebarwienia oraz uszkodzenia podłóg i ścian kabiny nie podlegają reklamacjom. Piec przed montażem pieca na ścianie należy podłączyć go do zasilania elektrycznego.

Montaż pieca do sauny

- Przymocować nóżki do tylnej ściany pieca za pomocą należących do wyposażenia śrub (4 szt. M5 x 12).
- Zamontować na płaszczyzu wewnętrznym blachę spodnią za pomocą 4 blachowkrętów 3,9 x 9,5.
- Po podłączeniu przewodu sieciowego skrzynkę zaciskową należy zamknąć pokrywą (element dystansowy skierowany do zewnątrz).
- Ustawić piec do sauny przed otworem wlotu powietrza. Przymocować do ściany kabiny wspornik naścienny pieca za pomocą wkrętów do drewna, które zostały dostarczone wraz z urządzeniem. Założyć ruszt i poukładać kamienie (patrz opis „Układanie kamieni na piecu“, rozdz. „Czyszczenie i pielęgnacja“).
- Przy montażu pieca należy zwrócić uwagę, aby odległość w pionie pomiędzy górną krawędzią pieca a sufitem sauny wynosiła co najmniej 110 cm, a pozioma odległość (z



boku) pomiędzy piecem i ścianą kabiny co najmniej 7 cm. Odległość pomiędzy dolną krawędzią pieca i podłogą jest określona przez typ konstrukcji urządzenia (nóżka). Odległość pomiędzy tylną ścianą pieca i ścianą kabiny jest określona przez typ konstrukcji urządzenia (wspornik naścienny).

- Odległość pomiędzy piecem a kratką ochronną pieca lub ławką i innymi palnymi materiałami musi wynosić co najmniej 7 cm. Wysokość kratki ochronnej pieca musi być równa z wysokością przodu pieca.

Wskazówka: Nawet jednorazowe nieprawidłowe podłączenie może spowodować zniszczenie układu sterowania. Prawo do roszczeń z tytułu gwarancji wygasa w przypadku nieprawidłowego podłączenia.

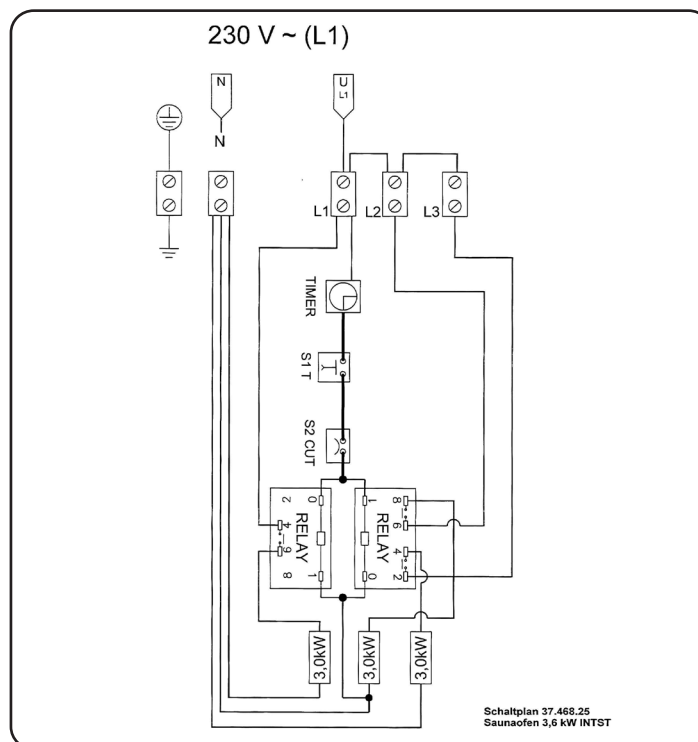
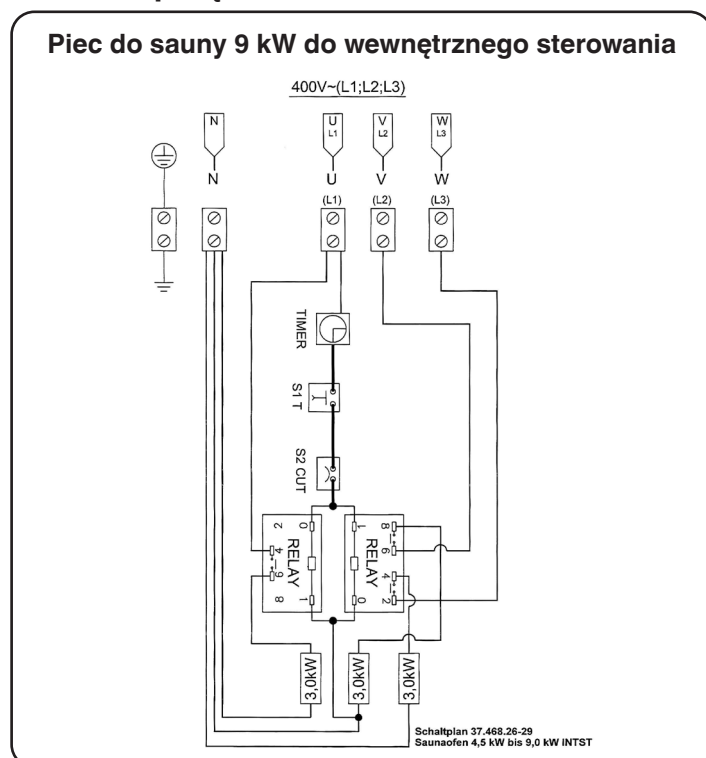
Instrukcja dla elektryka instalatora:

Piec i wszystkie urządzenia elektryczne muszą zostać podłączone zgodnie z normą DIN VDE 0100 oraz przepisów o zapobieganiu nieszczęśliwym wypadkom BGV A2. Użytkownik zobowiązany jest do wyposażenia instalacji w zewnętrzny rozłącznik odcinający wszystkie bieguny zasilania z III kategorii przepięciową.

Uwaga:

Przewody zasilania powinny być wykonane z elastycznych przewodów z powłoką polichloroprenową. Przewody zasilania nie wchodzi w skład urządzenia! Wszystkie przewody znajdujące się we wnętrzu kabiny muszą być przystosowane do temperatury otoczenia co najmniej 170 °C. Należy stosować odporne na wysoką temperaturę przewody z izolacją silikonową. W tabeli (str.5, tab. 1) podano minimalny przekrój przewodu zasilania oraz minimalną kubaturę kabiny sauny. Podłączenie do instalacji elektrycznej należy wykonać zgodnie ze schematem elektrycznym. Schemat elektryczny umieszczony jest na wewnętrznej stronie pokrywy kanału instalacyjnego przewodów układu sterowania. Po wykonaniu przyłącza elektrycznego zamontować pokrywę. Ze względów bezpieczeństwa, przewody będące pod napięciem powinny być ułożone w taki sposób, aby nie były widoczne na ścianach wewnętrznych kabiny. Większość prefabrykowanych kabin posiada w ścianie otwór nawiewu powietrza z rurką lub kanałem do położenia przewodów. Jeżeli kabina nie posiada przygotowania do położenia oprzewodowania, zalecane jest zainstalowanie na zewnątrz kabiny puszek przyłączeniowej (nie wchodzi w skład urządzenia). Wywiercić otwór w ścianie kabiny obok miejsca, gdzie przewód wychodzi z pieca i obok puszek przyłączeniowej. Wyprowadzić przewód przez otwór na zewnątrz do puszek przyłączeniowej. Chronić wszystkie przewody przed uszkodzeniami, np. za pomocą kanału/rurek instalacyjnych lub drewnianych listew maskujących.

Schemat połączeń



Pomiar rezystancji izolacji:

Przy pomocy przyrządu do pomiaru rezystancji izolacji można zmierzyć rezystancję między pojedynczymi zaciskami i obudową (masa). Całkowita rezystancja pomiędzy zaciskami a obudową (masa) musi być większa niż 1 MΩ. 3. przepis Niemieckiego Zakładu Społecznego Ubezpieczenia Wypadkowego DGUV opór pojedynczych spirali grzewczych: 15 - 44 Ω (3,6 kW - 9,0 kW)

Układanie kamieni na piecu:

Kamienie do sauny są produktem naturalnym! Zalecamy opłukać kamienie w czystej wodzie przed położeniem ich na piec. Nie stosować kamieni, które nie są przeznaczone do użytku w saunach. Maks. waga kamieni: 10 kg. Uwaga! Kamienie układać luźno. Nie układać zbyt małych kamieni. Zbyt ciasno ułożone kamienie utrudniają cyrkulację powietrza i prowadzą do przegrzania się pieca i ścian kabiny. Niebezpieczeństwo pożaru! Zabrania się eksploatacji pieca do sauny bez kamieni! Stosować tylko kamienie, które oznakowane są w handlu jako kamienie do sauny. Szkody powstałe na skutek stosowania innych kamieni niż te przeznaczone do użytku w saunach lub nieprawidłowego układania kamieni nie są objęte gwarancją. Przynajmniej raz w roku należy przełożyć kamienie, wyjąć za małe kamienie i usunąć powstały pył i odłamki kamieni. Zaleca się wymianę kamieni co 2 lata.

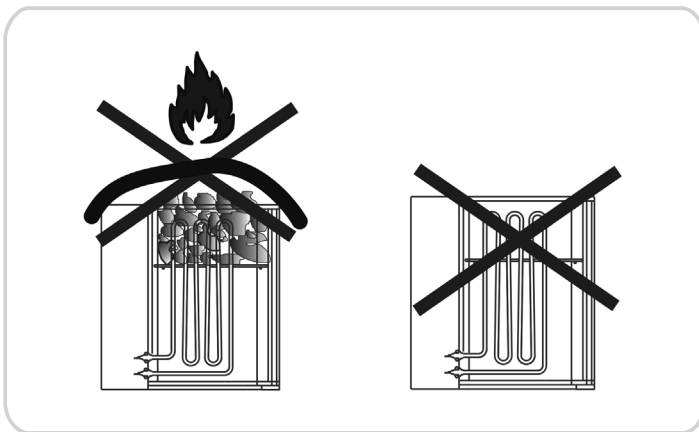
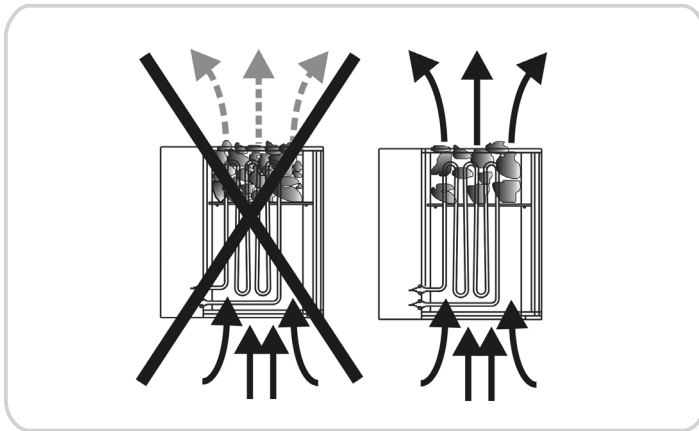
Uwaga:

Przykrywanie pieca i nieprawidłowe układanie kamieni stwarza zagrożenie pożarem. Zabrania się eksploatacji pieca do sauny bez kamieni!

Czyszczenie i pielęgnacja:

Przed przystąpieniem do czyszczenia należy wyłączyć piec i odczekać aż ostygnie. Do czyszczenia i pielęgnacji pieca nie wolno stosować środków o właściwościach szorujących.

Typ urządzenia	Moc przyłączowa w kW	nadaje się do kabin o kubaturze w m ³	Minimalne przekroje w mm ² (przewód miedziany)	
			Przewód zasilania (silikonowy)	Zabezpieczenie w amperach
Piec do sauny - sterowanie wewnętrzne	3,6	do 6	3x2,5	16
Piec do sauny - sterowanie wewnętrzne	4,5 - 9,0	ok. 14	5x2,5	16



Polewanie kamieni wodą:

Piec do sauny nadaje się do robienia inhalacji parowych przez polewanie kamieni wodą.

Należy przy tym przestrzegać następujących wskazówek:

- Stosować wyłącznie wodę spełniającą wymogi jakości wody dla gospodarstw domowych.
- Stosowanie wody zawierającej wapno lub żelazo powoduje powstawanie osadów na kamieniach, metalowych powierzchniach i w pojemniku na wodę.
- Aby przy polewaniu kamieni uniknąć ryzyka poparzenia na skutek unoszącej się gorącej pary wodnej, czynność tą należy wykonywać czerpakiem.
- Skapująca woda może być przyczyną trwałych zanieczyszczeń na podłodze kabiny.
- Kamienie polewać umiarkowaną ilością wody. Polewanie kamienie zbyt dużą ilością wody może być przyczyną oparzeń.
- Dostosować ilość wody polewanej na kamienie do ogólnego samopoczucia. Ilość wody polanej na kamienie nie powinna przekraczać 15 g/m³ kubatury kabiny.
- Należy polewać wodą bezpośrednio gorące kamienie na piecu, polewając równomiernie wszystkie kamienie.

- W przypadku stosowania koncentratów do sauny (np. olejki eteryczne) należy przestrzegać wskazówek danego producenta.
- W razie stosowania za dużych stężeń tych środków może dojść do wyfuknięć.
- Nie zezwala się na polewanie kamieni wodą z domieszką napojów alkoholowych lub innych, nieprzewidzianych do sauny dodatków ze względu na niebezpieczeństwo pożaru, wybuchu oraz zagrożeń dla zdrowia.
- Nieprzestrzeganie powyższych punktów grozi wygaśnięciem gwarancji!

Uwaga! Środki do polewania kamieni w saunie mogą spowodować powstanie plam na metalowych powierzchniach i na kamieniach. Środki do polewania kamieni w saunie o zapachu cytrusów mogą na skutek zawartych kwasów spowodować powstanie plan z rdzy. Do polewania kamieni używać wyłącznie odpowiednich środków w zalecanej przez producenta, rozcieńczonej formie.

Nigdy nie stosować alkoholu lub innych nieprzewidzianych do sauny dodatków do polewania kamieni!

Usuwanie problemów

Piec nie grzeje ...

- Czy aktywowano wszystkie konieczne włączniki?
- Zadziałał bezpiecznik w domowej instalacji elektrycznej?
- Czy regulator temperatury jest odpowiednio ustawiony?
- Czy włączono timer?
- Zadziałał wyłącznik różnicowo-prądowy, patrz rozdział Pomiar rezystancji izolacji

Piec wydaje odgłosy trzasków

- Podczas rozgrzewania i użytkowania pieca elementy obudowy i pręty grzewcze rozszerzają się pod wpływem ciepła. Pręty grzewcze mogą spowodować przesunięcie się kamieni i powstawanie odgłosów. Odgłosy trzasków są zjawiskiem normalnym i nie stanowią podstawy do reklamacji.

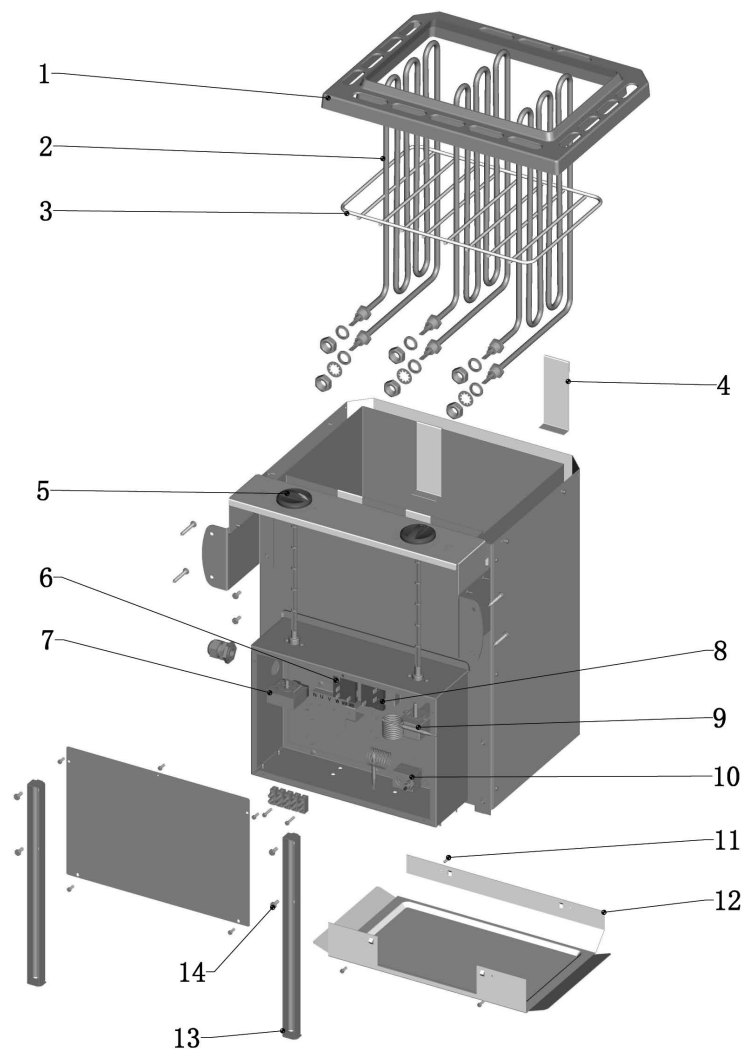
Pęknięcie kamieni i powstawanie zapachów

- Stosować wyłącznie kamienie zalecane przez producenta lub oznakowane w handlu jako kamienie do sauny.
- Stare kamienie, wymienić kamienie na nowe.

Niewystarczające nagrzewanie się kabiny

- Za mały piec do sauny
- Zbyt silna utrata ciepła z kabiny sauny na skutek np. uszkodzeń w uszczelnieniu lub jego braku.
- Nieprawidłowe wskazanie na termometrze w saunie. Umieścić termometr wyżej, w odległości ok. 3 cm od ściany kabiny.
- Uszkodzenie jednego z prętów grzewczych (brak żarzenia się). Zlecić kontrolę i pomiar specjalistom elektrycy.

Ersatzteilzeichnung:



Pos.	ET-Nummer	Bezeichnung	Description	Stück
1	086.89.723.12	Aluabdeckung	Cover	1
2	086.89.513.39	Rohrheizkörper 1,2 kW	Heating spiral 1,2 kW	3
2	086.89.513.40	Rohrheizkörper 1,8 kW	Heating spiral 1,8 kW	3
2	086.89.513.41	Rohrheizkörper 1,5 kW	Heating spiral 1,5 kW	3
2	086.89.513.42	Rohrheizkörper 2,5 kW	Heating spiral 2,5 kW	3
2	086.89.513.43	Rohrheizkörper 3,0 kW	Heating spiral 3,0 kW	3
3	086.89.613.21	Steinegitter	Stone grid	1
4	086.89.613.23	Gitterhalter	Grid holder	4
5	086.70.038.06	Drehknopf	Knob	2
6	086.50.009.70	Relais 6-polig	Relay - 6 pole	1
7	086.70.038.07	Zeitschaltuhr	Timer - 0-4 hours	1
8	086.50.009.71	Relais 4-polig	Relay - 4 pole	1
9	086.50.010.10	Temperatursensor	Temperature sensor	1
10	086.50.010.11	Temperatursicherung	Temperatur safety	1
11	086.50.510.81	Blechschaube 3,9 x 9,5	Screw for bottom plate	4
12	086.89.723.36	Bodenblech	Bottom plate stainless steel	1
13	086.81.000.32	Fuß	Base	2
14	086.50.331.62	Schraube M 5 x 12 mm	Screw for base	4



Konformitätserklärung

- erklärt folgende Konformität gemäß EU-Richtlinie und Normen für Artikel
- explains the following conformity according to EU directives and norms for the following product
- déclare la conformité suivante selon la directive CE et les normes concernant l'article
- dichiara la seguente conformità secondo la direttiva UE e le norme per l'articolo
- verklaart de volgende overeenstemming conform EU richtlijn en normen voor het product
- declara la siguiente conformidad a tenor de la directiva y normas de la UE para el artículo
- declara a seguinte conformidade, de acordo com a directiva CE e normas para o artigo
- attesterer følgende overensstemmelse i medfør af EU-direktiv samt standarder for artikel
- förklarar följande överensstämmelse enl. EU-direktiv och standarder för artikeln
- vakuuttaa, että tuote täyttää EU-direktiivin ja standardien vaatimukset
- tõendab toote vastavust EL direktiivile ja standarditele
- vydává následující prohlášení o shodě podle směrnice EU a norem pro výrobek
- potrjuje sledečo skladnost s smernico EU in standardi za izdelek
- vydáva nasledujúce prehlásenie o zhode podľa smernice EÚ a noriem pre výrobok
- a cikkekhez az EU-irányvonal és Normák szerint a következő konformitást jelenti ki
- deklaruje zgodność wymienionego poniżej artykułu z następującymi normami na podstawie dyrektywy WE.
- декларира съответното съответствие съгласно Директива на ЕС и норми за артикул
- paskaidro šādu atbilstību ES direktīvai un standartiem
- apibūdina šī atitiktīgu EU reikalavimams ir prekės normoms
- declară următoarea conformitate conform directivei UE și normelor pentru articolul
- δηλώνει την ακόλουθη συμμόρφωση σύμφωνα με την Οδηγία ΕΚ και τα πρότυπα για το προϊόν
- potvrđuje sljedeću usklađenost prema smjernicama EU i normama za artikl
- potvrđuje sljedeću usklađenost prema smjernicama EU i normama za artikl
- potvrđuje sledeću usklađenost prema smernicama EZ i normama za artikl
- следующим удостоверяется, что следующие продукты соответствуют директивам и нормам ЕС
- проголошує про зазначену нижче відповідність виробу директивам та стандартам ЄС на виріб
- ja izjavuva slednata soobraznost согласно EY-direktivata i normite za artikli
- Ürünü ile ilgili AB direktifleri ve normları gereğince aşağıda açıklanan uygunluğu belirtir
- erklærer følgende samsvar i henhold til EU-direktivet og standarder for artikkel
- Lýsir uppfyllingu EU-reglna og annarra staðla vöru

Saunaofen 3,6 - 9,0 kW Edelstahl-IS

- 87/404/EC_2009/105/EC (einfache Druckbehälter)
- 2005_32_EC_2009/125/EC (Ökodesign)
- 2006/95/EC (Niederspannung LVD)
- 2006/28/EC (EMV-KFZ)
- 2004/108/EC (EMV)
- 2004/22/EC (Messgeräte)
- 1999/5/EC (Funkanlagen)
- 97/23/EC (Druckgeräte)
- 90/396/EC_2009/142/EC (Gasverbrauchseinrichtung)
- 89/686/EC_96/58/EC (pers. Schutzausrüstung)
- 2011/65/EC (ROHS)
- 2006/42/EC (Maschinenrichtlinie MRL)
- Annex IV
Notified Body:
Notified Body No.:
Reg. No.:
- 2000/14/EC_2005/88/EC (Outdoor)
- Annex V
- Annex VI
- Noise: measured L_{WA} = dB (A); guaranteed L_{WA} = dB (A)
- P = KW; L/Ø = cm
- Notified Body:
- 2004/26/EC (Schadstoff - Abgas)
Emission No.:

EN 60335-1:2012; EN 60335-2-53:2011; EN 55014-1:2000/A1:2001; EN 50366; EN 55014-2;
EN 1000-3-2: 2000; EN 61000-3-3:1995/A1: 2001; EN 62233:2008; ZEK 01 4-08

Landau/Isar, den 01.05.2014

Ulrich Kagerer

Ulrich Kagerer
Divisionsleiter

Ulrich Kagerer

Ulrich Kagerer
Product-Management

First CE:
Art.-No.: I.-No.: Archive-File/Record:
Subject to change without notice Documents registrar:
Wiesenweg 22, D-94405 Landau/Isar



GARANTIEURKUNDE

Wir gewähren Ihnen zwei Jahre Garantie gemäß nachstehenden Bedingungen. Die Garantiezeit beginnt jeweils mit dem Tag der Lieferung, der durch Kaufbeleg, wie Rechnung, Lieferschein oder deren Kopie, nachzuweisen ist. Innerhalb der Garantiezeit beseitigen wir alle Funktionsfehler am Gerät, die nachweisbar auf mangelhafte Ausführung oder Materialfehler zurückzuführen sind. Die dazu benötigten Ersatzteile und die anfallende Arbeitszeit werden nicht berechnet.

Ausschluss: Die Garantie bezieht sich nicht auf natürliche Abnutzung oder Transportschäden, ferner nicht auf Schäden, die infolge Nichtbeachtung der Montageanleitung und nicht normgemäßer Installation entstanden. Der Hersteller haftet nicht für indirekte Folge- und Vermögensschäden.

Durch die Instandsetzung wird die Garantiezeit nicht erneuert oder verlängert. Bei Garantieanspruch, Störungen oder Ersatzteilbedarf wenden Sie sich bitte an.

weka Holzbau GmbH
Service-Abteilung

Johannesstrasse 16 · 17034 Neubrandenburg
e-mail: www.info@weka-Holzbau.com

(F) GARANTIE

La période de garantie commence à partir de la date d'achat et dure 2 ans.
Sont pris en charge: les défauts de matériel ou de fonctionnement et de fabrication.
Les pièces de rechange requises et les heures de travail ne seront pas facturées.
Pas de prise en charge de garantie pour les dommages survenus ultérieurement.

Votre service après-vente.

(GB) WARRANTY CERTIFICATE

The guarantee period begins on the sales date and is valid for 2 years.
Responsibility is assumed for faulty construction or material or functional defects.
Any necessary replacement parts and necessary repair work are free of charge.
We do not assume responsibility for consequential damage.

Your customer service partner

(I) CERTIFICATO DI GARANZIA

Il periodo di garanzia inizia nel giorno dell'acquisto e dura 2 anni. La garanzia vale nel caso di confezione difettosa oppure di difetti del materiale e del funzionamento. Le componenti da sostituire e il lavoro necessario per la riparazione non vengono calcolati. Non c'è alcuna garanzia nel caso di danni successivi.

Il vostro centro di assistenza.

(E) CERTIFICADO DE GARANTIA

El período de garantía comienza el día de la compra y tiene una duración de 2 años.
Su cumplimiento tiene lugar en ejecuciones defectuosas.
Errores de material y funcionamiento. Las piezas de repuesto necesarias y el tiempo de trabajo no se facturan. Ninguna garantía por otros daños

Su contacto en el servicio post-venta





H Garanciaokmány

A garancia időtartama 2 év és a vásárlás napjával kezdődik.

A szavatosság csakis a kivitelezési hiányokra vagy az anyagi és működési hibákra terjed ki.

A szükséges pótalkatrészeket és a munkaidőt nem számítjuk fel.

Nem szavatolunk a másodlagos károkért.

Az Ön vevőszolgálati partnere.

RUS Гарантийное удостоверение

Гарантийный срок начинается со дня покупки и составляет 2 год. В объем гарантии входит неудовлетворительное исполнение, дефекты материала или функциональные дефекты.

На требуемые для этого запасные части и затраченное рабочее время счет не выставляется.

Никакой гарантии для косвенных убытков.

Ваш партнер по сервисному обслуживанию Заказчика

PL CERTYFIKAT GWARANCJI

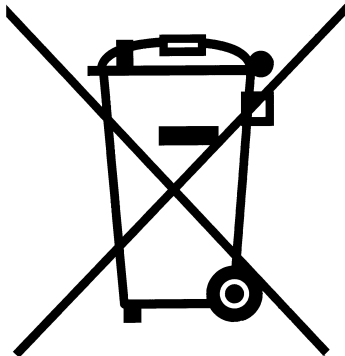
Okres gwarancyjny rozpoczyna się w dniu zakupu i wynosi 24 miesięcy.

Naprawa gwarancyjna obejmuje wady wykonawcze lub materiałowe oraz usterki w działaniu.

Potrzebne do naprawy gwarancyjnej części zamienne oraz koszty robocizny są bezpłatne.

Gwarancja nie obejmuje szkód wtórnych.

Wasz serwis



D Nur für EU-Länder

Werfen Sie Elektrowerkzeuge nicht in den Hausmüll!

Gemäß europäischer Richtlinie 2012/19/EU über Elektro- und Elektronik-Altgeräte und Umsetzung in nationales Recht müssen verbrauchte Elektrowerkzeuge getrennt gesammelt werden und einer umweltgerechten Wiederverwertung zugeführt werden.

Recycling-Alternative zur Rücksendeaufforderung:

Der Eigentümer des Elektrogerätes ist alternativ anstelle Rücksendung zur Mitwirkung bei der sachgerechten Verwertung im Falle der Eigentumsaufgabe verpflichtet. Das Altgerät kann hierfür auch einer Rücknahmestelle überlassen werden, die eine Beseitigung im Sinne der nationalen Kreislaufwirtschafts- und Abfallgesetzes durchführt. Nicht betroffen sind den Altgeräten beigefügte Zubehörteile und Hilfsmittel ohne Elektrobestandteile.





Ⓜ For EU countries only

Never place any electric tools in your household refuse.

To comply with European Directive 2012/19/EU concerning old electric and electronic equipment and its implementation in national laws, old electric tools have to be separated from other waste and disposed of in an environment-friendly fashion, e.g. by taking to a recycling depot.

Recycling alternative to the demand to return electrical devices:

As an alternative to returning the electrical device, the owner is obliged to cooperate in ensuring that the device is properly recycled if ownership is relinquished. This can also be done by handing over the used device to a returns center, which will dispose of it in accordance with national commercial and industrial waste management legislation. This does not apply to the accessories and auxiliary equipment without any electrical components which are included with the used device.

Ⓧ Uniquement pour les pays de l'Union Européenne

Ne jetez pas les outils électriques dans les ordures ménagères.

Selon la norme européenne 2012/19/EU relative aux appareils électriques et systèmes électroniques usés et selon son application dans le droit national, les outils électriques usés doivent être récoltés à part et apportés à un recyclage respectueux de l'environnement.

Possibilité de recyclage en alternative à la demande de renvoi :

Le propriétaire de l'appareil électrique est obligé, en guise d'alternative à un envoi en retour, à contribuer à un recyclage effectué dans les règles de l'art en cas de cessation de la propriété. L'ancien appareil peut être remis à un point de collecte dans ce but. Cet organisme devra l'éliminer dans le sens de la Loi sur le cycle des matières et les déchets. Ne sont pas concernés les accessoires et ressources fournies sans composants électroniques.

Ⓜ Solo per paesi membri dell'UE

Non gettate gli utensili elettrici nei rifiuti domestici.

Secondo la Direttiva europea 2012/19/EU sui rifiuti di apparecchiature elettriche ed elettroniche e l'applicazione nel diritto nazionale gli elettrodomestici usati devono venire raccolti separatamente e smaltiti in modo ecologico.

Alternativa di riciclaggio alla richiesta di restituzione

Il proprietario dell'apparecchio elettrico è tenuto in alternativa, invece della restituzione, a collaborare in modo che lo smaltimento venga eseguito correttamente in caso ceda l'apparecchio. L'apparecchio vecchio può anche venire consegnato ad un centro di raccolta che provvede poi allo smaltimento secondo le norme nazionali sul riciclaggio e sui rifiuti. Non ne sono interessati gli accessori e i mezzi ausiliari senza elementi elettrici forniti insieme ai vecchi apparecchi.

Ⓧ Sólo para países miembros de la UE

No tire herramientas eléctricas en la basura casera.

Según la directiva europea 2012/19/EU sobre aparatos usados electrónicos y eléctricos y su aplicación en el derecho nacional, dichos aparatos deberán recojerse por separado y eliminarse de modo ecológico para facilitar su posterior reciclaje.

Alternativa de reciclaje en caso de devolución:

El propietario del aparato eléctrico, en caso de no optar por su devolución, está obligado a reciclar adecuadamente dicho aparato eléctrico. Para ello, también se puede entregar el aparato usado a un centro de reciclaje que trate la eliminación de residuos respetando la legislación nacional sobre residuos y su reciclaje. Esto no afecta a los medios auxiliares ni a los accesorios sin componentes eléctricos que acompañan a los aparatos usados.





Ⓜ Csak EU-országok

Ne dobja az elektromos szerszámokat a házi hulladék közé.

A villamos készülékekkel és elektromos-öregkészülékekkel kapcsolatos 2012/19/EU-i európai irányvonalaknak valamint ezeknek a nemzeti jogban történő realizálásának megfelelően az elhasznált villamos szerszámokat külön kell gyűjteni és egy környezetbaráti újraértékesítéshez juttatni.

Újrahasznosítás-alternatíva a visszaküldési felhíváshoz:

Az elektromos készülék tulajdonosa kötelezve van, a tulajdon feladása esetében, a visszaküldés helyett alternatív egy szakszerű értékesítésre. Ehhez az öreg készüléket egy visszavevő helynek lehet átengedni, amely a nemzetközi iparkörfolyamat és hulladéktörvény értelmében elvégzi a megsemmisítést. Ez nem érinti az öreg készülékekhez mellékelt villamosalkatrészek nélküli tartozékrészeket és segítőeszközöket.

Ⓜ Только для стран ЕС

Запрещено выбрасывать электроинструмент в обычный домашний мусор.

Согласно европейской директиве 2012/19/EU об использованных электрических и электронных устройствах и реализации в правовой системе соответствующей страны необходимо использованный электрический инструмент утилизировать отдельно и направлять на вторичную переработку для охраны окружающей среды.

Вторичная переработка - альтернатива обязательной отсылке устройства назад изготовителю: Владелец электрического устройства в случае избавления от собственности обязан, в качестве альтернативы отсылки назад изготовителю, содействовать надлежащей утилизации. Пришедшее в негодность устройство может быть передано в приемный пункт, который осуществит ликвидацию в соответствии с законом страны о циклическом производстве и обращении с мусором. Это не относится к приложенным к пришедшему в негодность оборудованию дополнительным устройствам и вспомогательным средствам, не содержащим электрические части.

Ⓜ Tylko dla krajów UE

Zabrania się wyrzucania elektronarzędzi do śmieci!

Zgodnie z Europejską Dyrektywą 2012/19/EU o przeznaczonych na złomowanie elektronarzędziach i sprzęcie elektronicznym oraz jej konwersji na prawo krajowe, elektronarzędzia należy zbierać osobno i oddać do punktu zbiórki surowców wtórnych.

Recykling jako alternatywa wobec obowiązku zwrotu urządzenia:

Alternatywnie do obowiązku zwrotu urządzenia elektrycznego po zakończeniu jego użytkowania, właściciel jest zobowiązany do współuczestnictwa w jego prawidłowej utylizacji. Wycofane z eksploatacji urządzenie można oddać również do punktu zbiórki surowców wtórnych, który przeprowadzi utylizację zgodnie z krajowymi przepisami o odpadach i wykorzystaniu surowców wtórnych. Nie dotyczy to osprzętu należącego do wyposażenia urządzenia i środków pomocniczych nie zawierających elementów elektrycznych.

