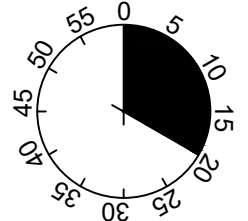
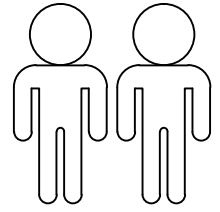
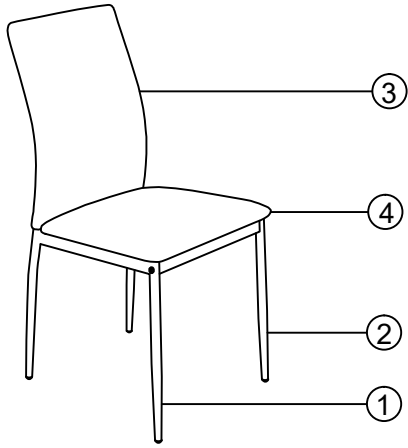


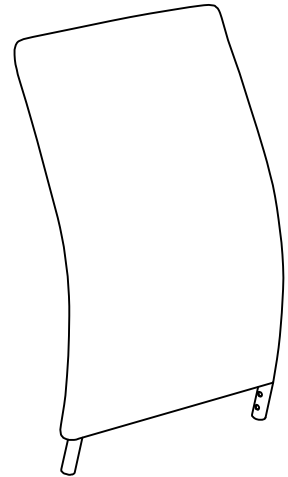
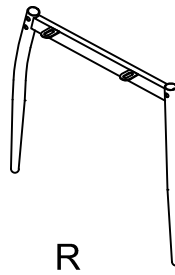
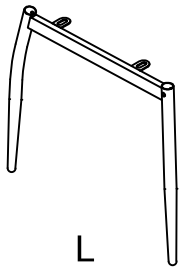
Alizia



1

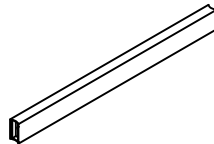
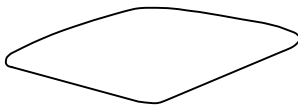
2

3

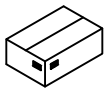


4

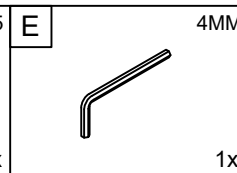
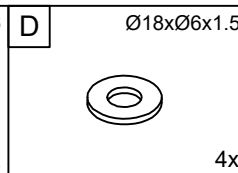
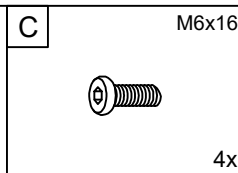
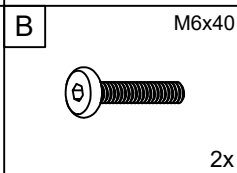
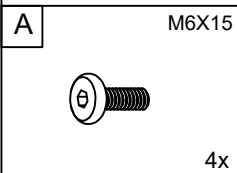
5



1	1 x
2	1 x
3	1 x
4	1 x
5	1 x



1/1



I.

1

B M6x40 2x

E 4MM 1x

75%

2

A M6x15 4x

E 4MM 1x

75%

3

C M6x16 4x

D Ø18xØ6x1.5 4x

E 4MM 1x

75%

4

E 4MM 1x

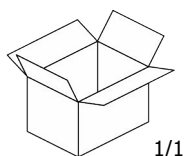
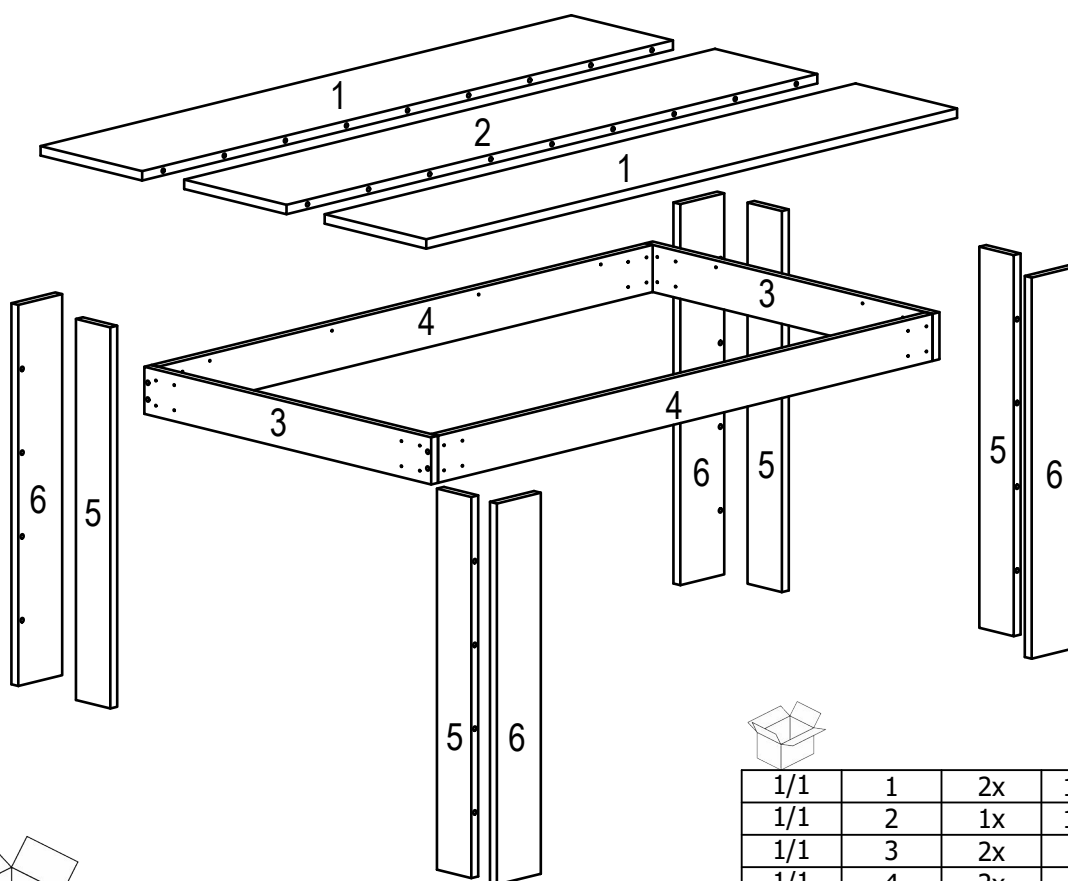
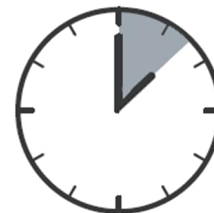
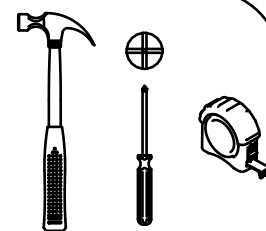
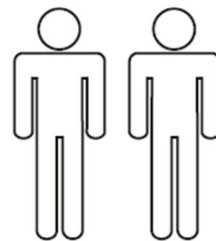
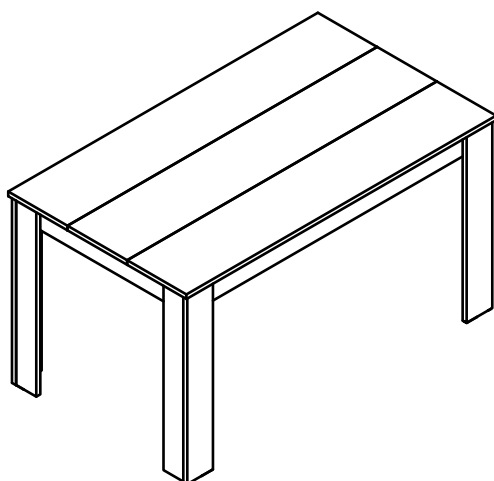
100%

LE TRI FACILE

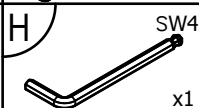
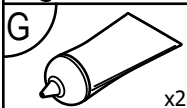
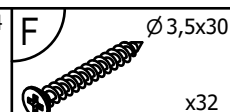
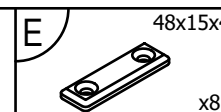
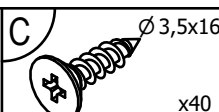
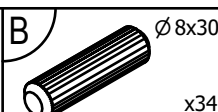
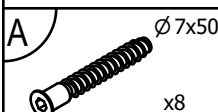
BAC DE TRI

Séparez les éléments avant de trier

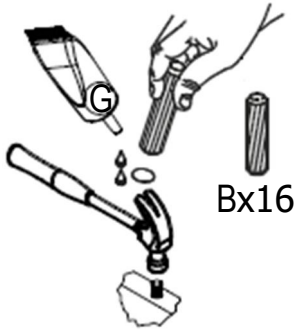
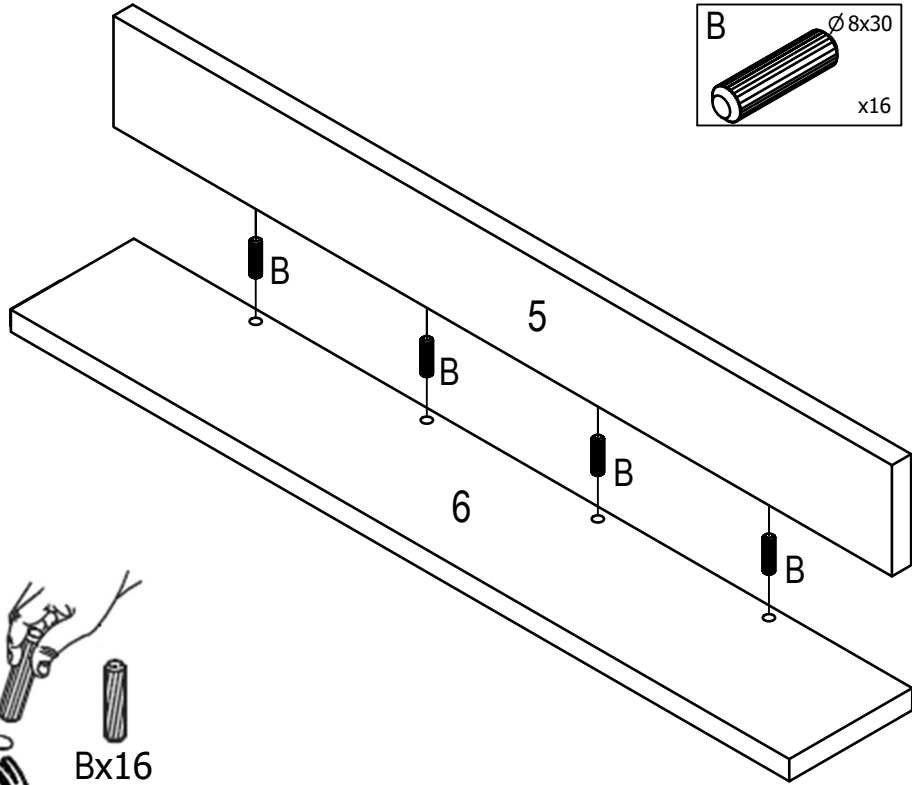
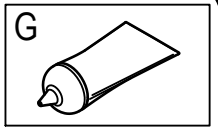
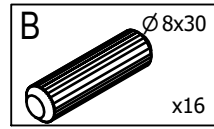
Simone T



1/1	1	2x	1380x266x18
1/1	2	1x	1380x266x18
1/1	3	2x	751x90x18
1/1	4	2x	1295x90x18
1/1	5	4x	728x90x18
1/1	6	4x	728x115x18

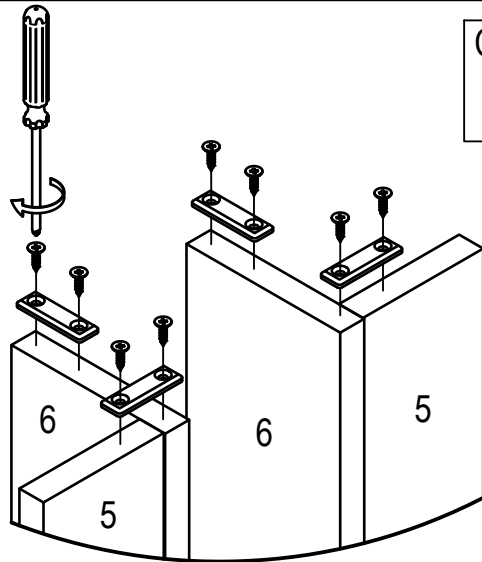
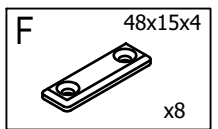
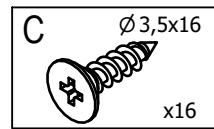


I.



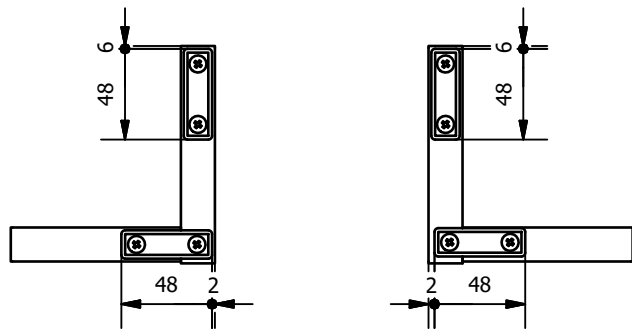
x2

II.

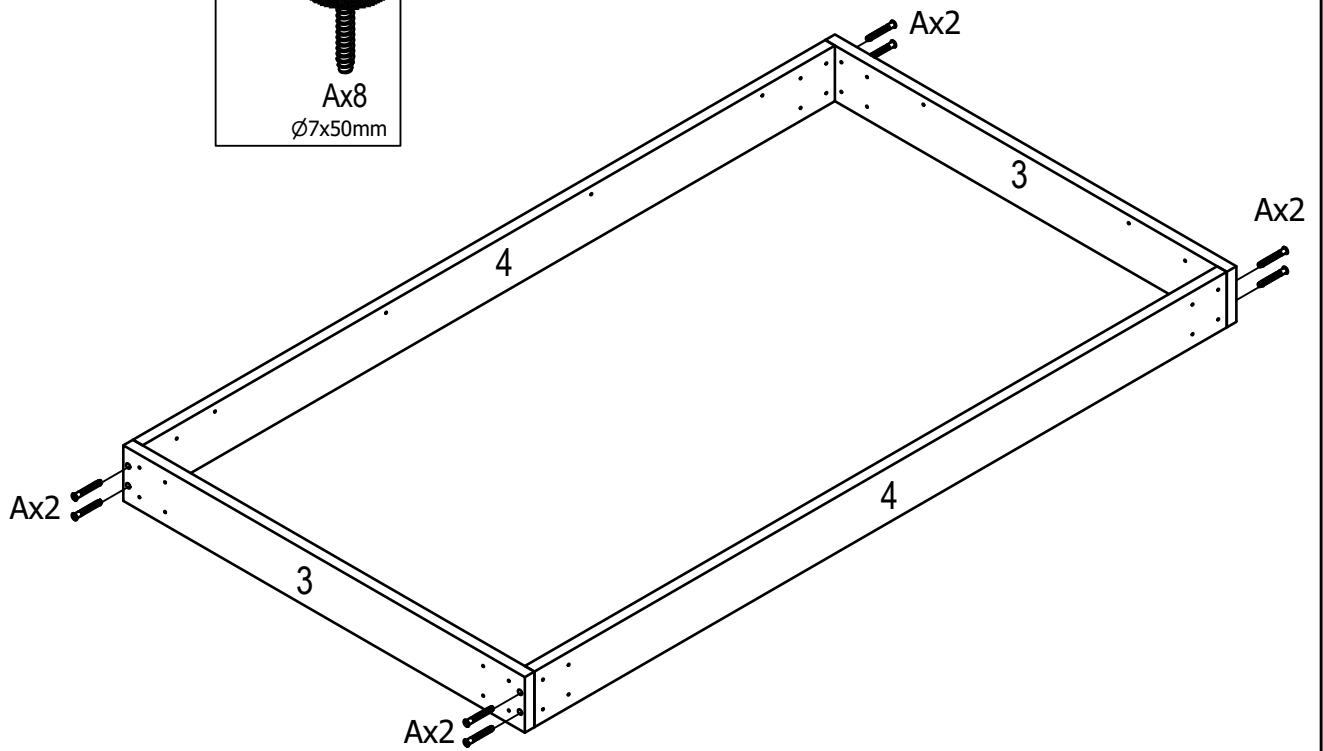
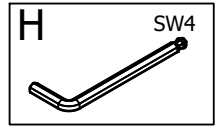
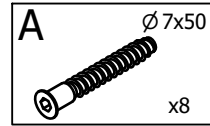
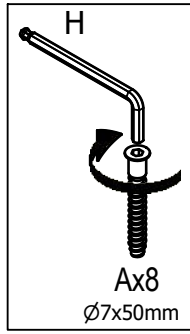


x2

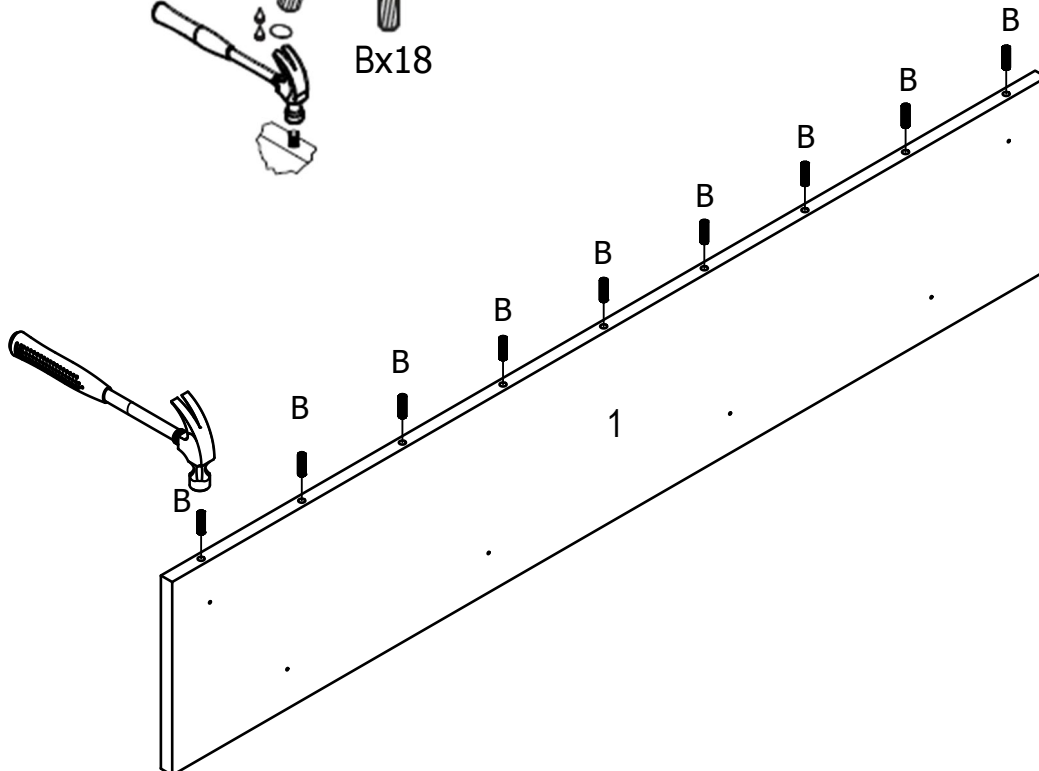
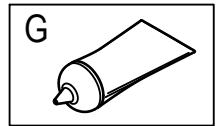
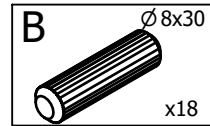
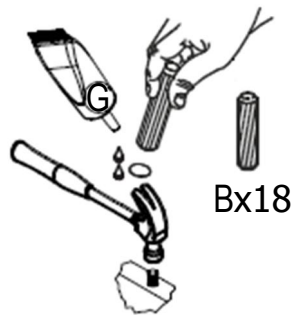
x2



III.

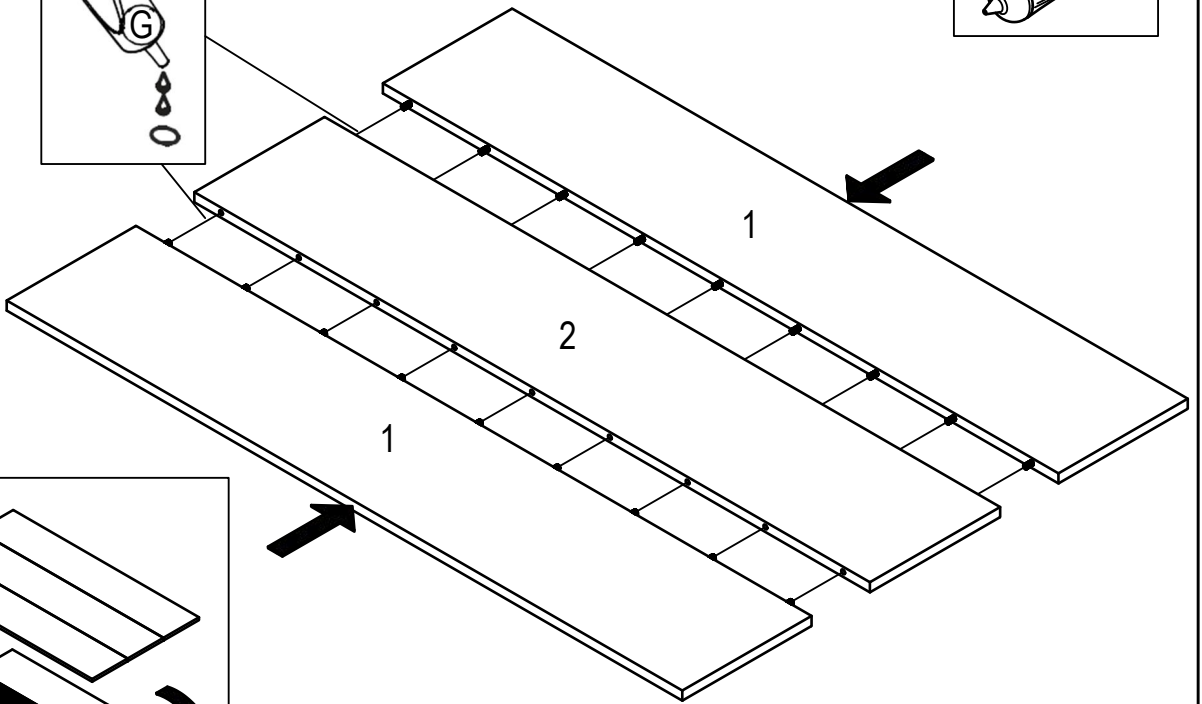
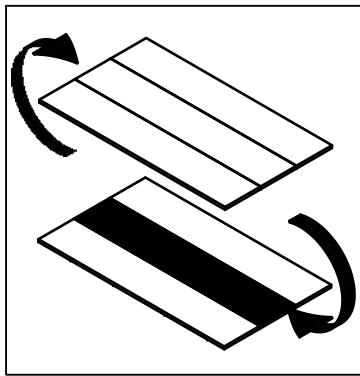
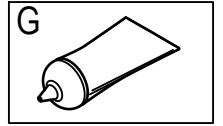


IV.

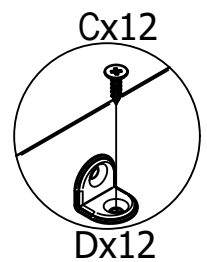
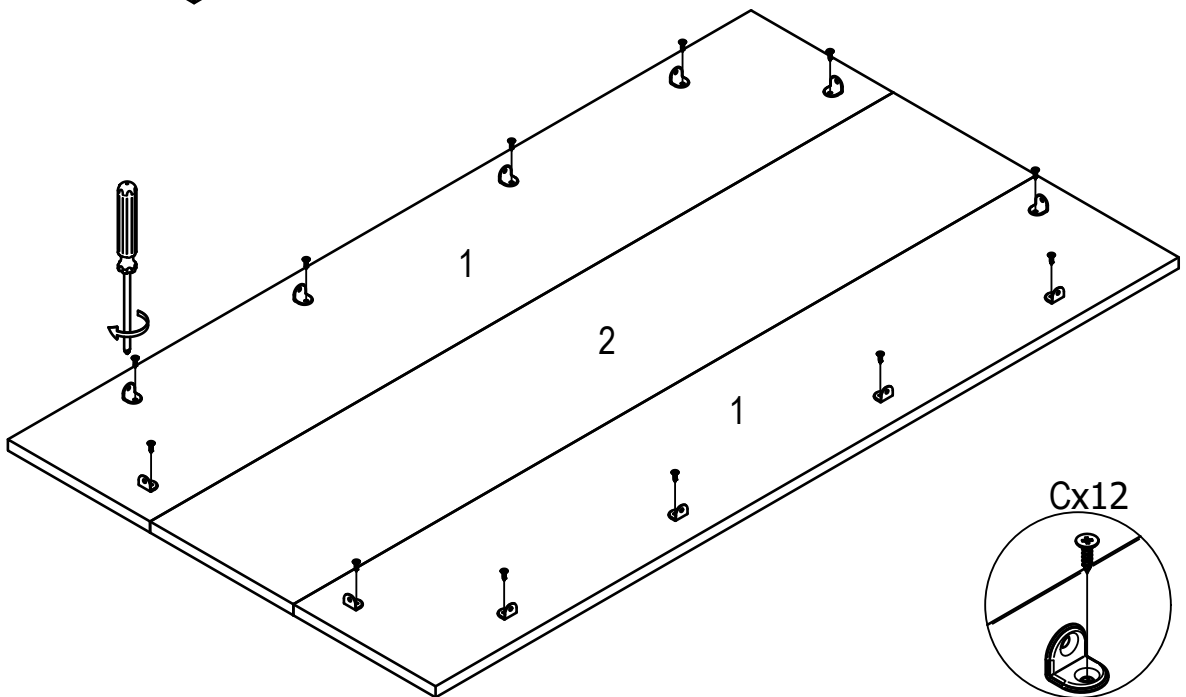
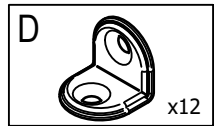
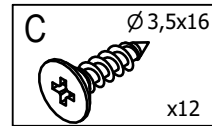
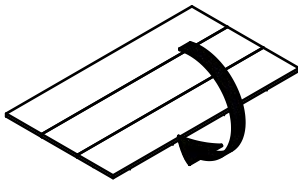


x2

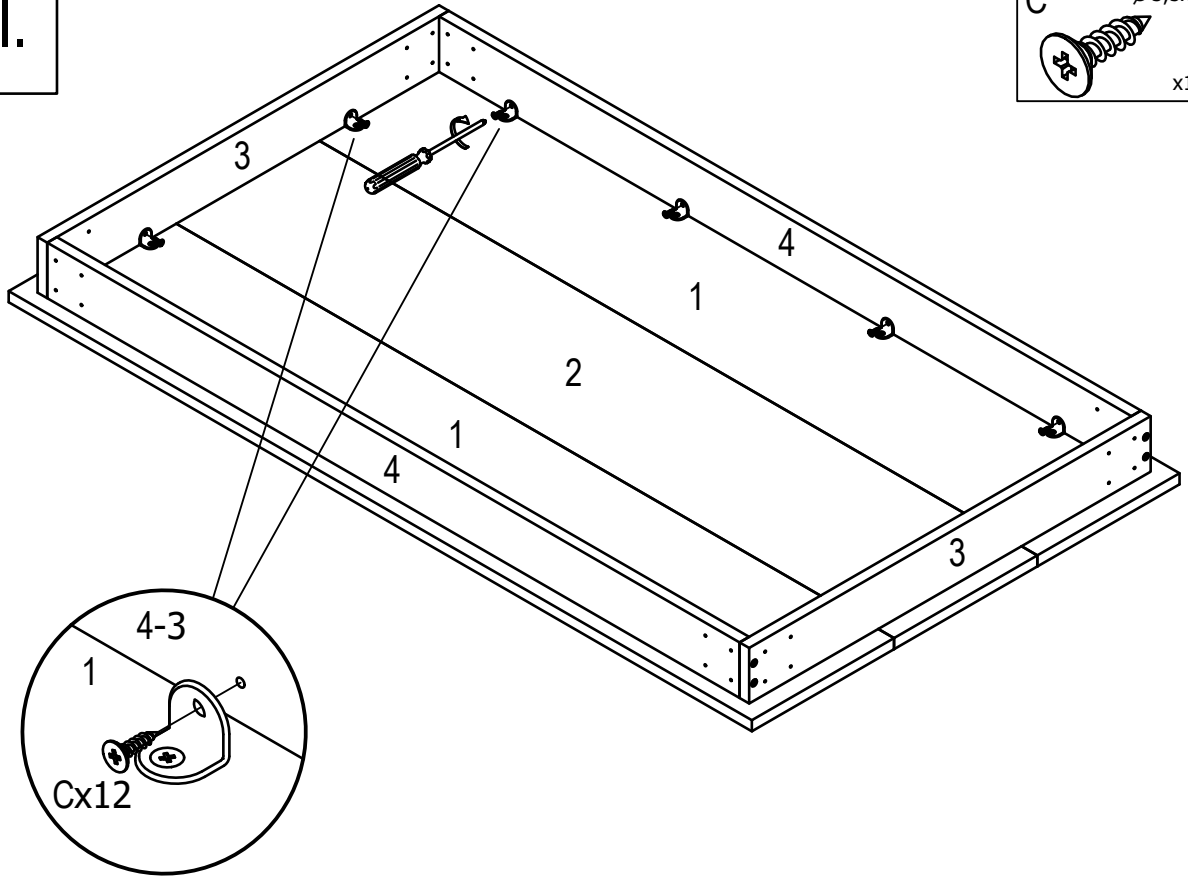
V.



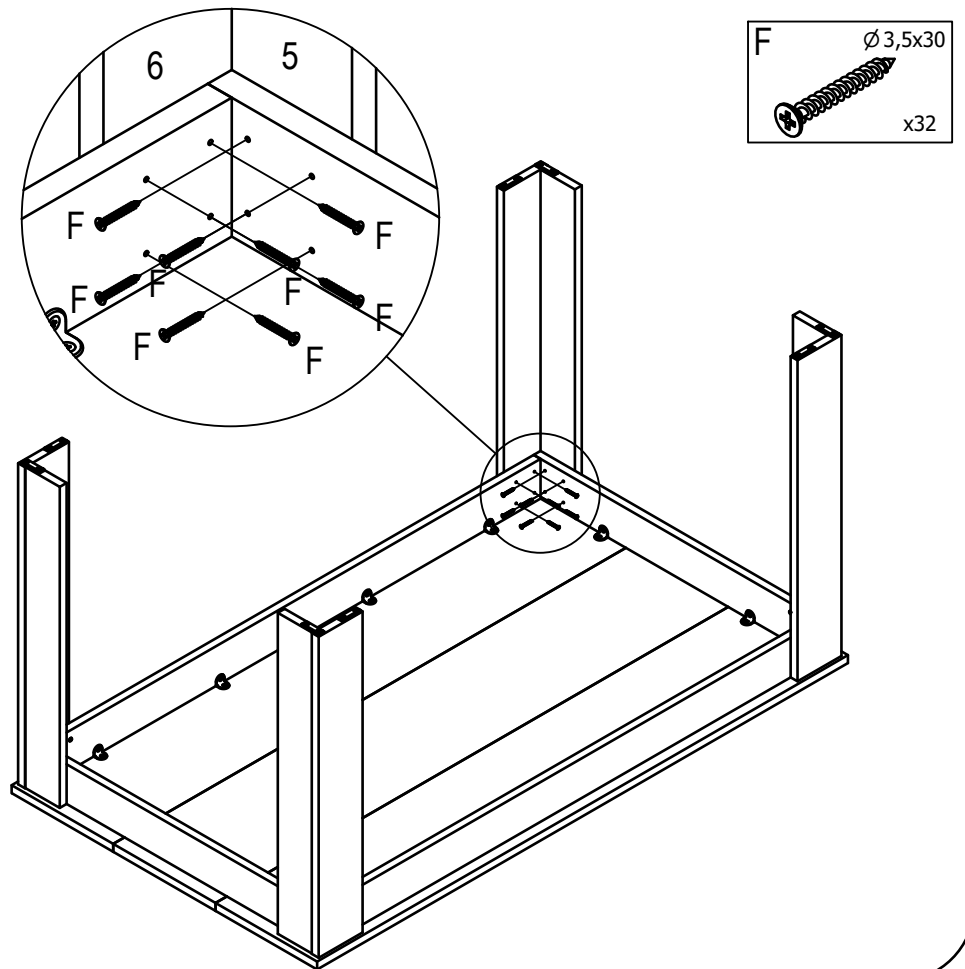
VI.



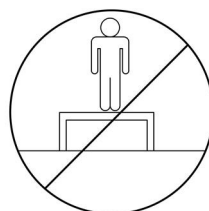
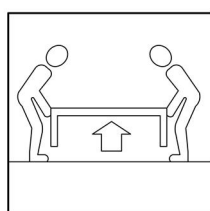
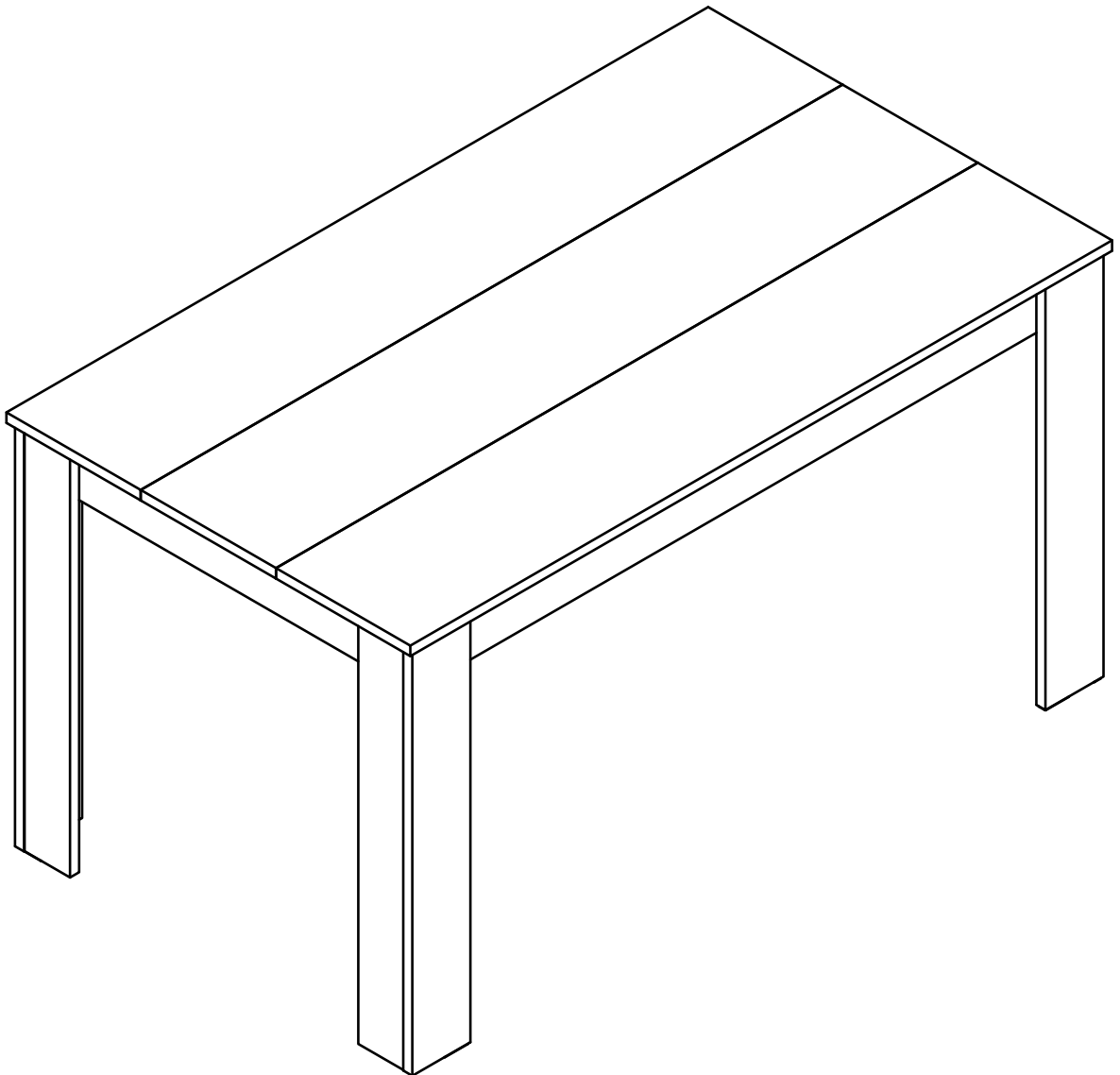
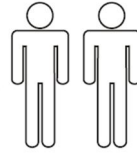
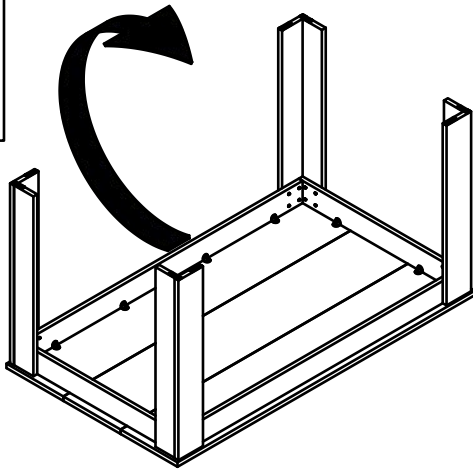
VII.



VIII.



X.



**LE TRI
+ FACILE**



Séparez les éléments avant de trier