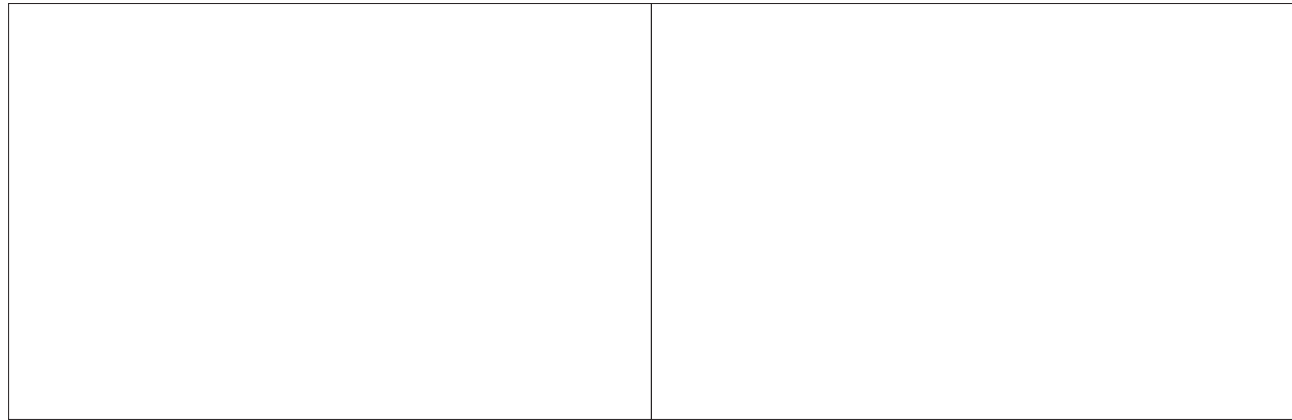


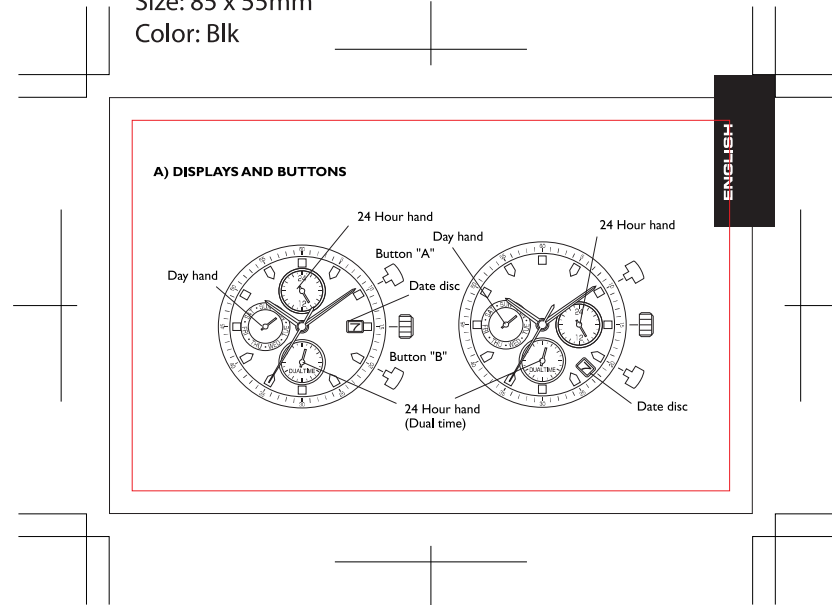
Size: 170 x 55mm
Color: Blk



Size: 170 x 55mm



Size: 85 x 55mm
Color: Blk



A) DISPLAYS AND BUTTONS

Size: 170 x 55mm
Color: Blk

B) SETTING THE DAY

1. Pull the crown out to the 2nd Click Position.
 2. Turn the crown clockwise to set the day.
 3. After the day has been set, push the crown back to the Normal position.
- *The day is changed during the period from 0AM to 5AM.

C) SETTING THE DATE

1. Pull the crown out to the 1st Click Position.
 2. Turn the crown clockwise to set the date.
 3. After the date has been set, push the crown back to the Normal position.
- *If the date is set between the hours of around 9:00 PM and 1:00 AM, the date may not change on the following day.

D) SETTING THE TIME

1. Pull the crown out to the 2nd Click Position.
2. Turn the crown clockwise to set hour and minute hands.
3. After the time has been set, push the crown back to the Normal position.

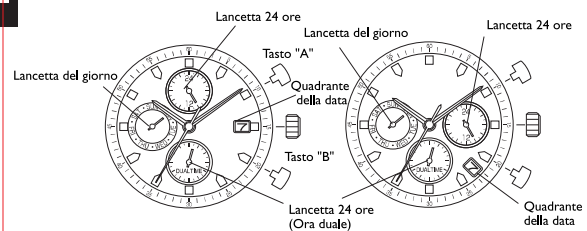
E) SETTING THE DUAL TIME

- Press button "A" to set the dual time hand forward in units of 15 minutes.
Press button "B" to set the dual time hand back in units of 15 minutes.
- *The dual time hand can be put rapidly by continuously pressing button "A" or "B".

Size: 170 x 55mm
Color: Blk

ITALIANO

A) DISPLAY E TASTI



B) IMPOSTAZIONI DEL GIORNO

1. Tirare la corona verso l'esterno sulla seconda posizione.
 2. Girare la corona in senso orario per impostare il giorno.
 3. Dopo che il giorno è stato impostato, spingere la corona sulla posizione normale.
- *Il giorno è cambiato tra le 0:00 AM e le 5:00 AM.

C) IMPOSTAZIONI DELLA DATA

1. Tirare la corona verso l'esterno sulla prima posizione.
 2. Girare la corona in senso orario per impostare la data.
 3. Dopo che la data è stata impostata, spingere la corona sulla posizione normale.
- *Se la data è impostata fra le 9:00PM e la 1:00AM, la data non cambia al giorno successivo.

Size: 170 x 55mm
Color: Blk

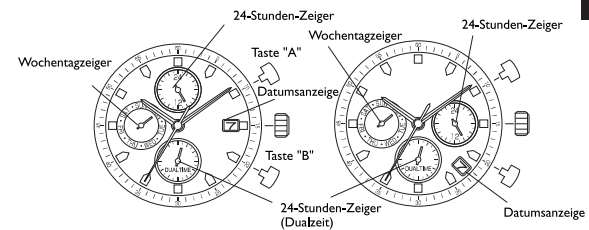
D) IMPOSTAZIONI DELL'ORA

1. Tirare la corona verso l'esterno sulla seconda posizione.
2. Girare la corona in senso orario per impostare le lancette dell'ora e dei minuti.
3. Dopo che il giorno è stato impostato, spingere la corona sulla posizione normale.

E) PER IMPOSTARE L'ORA DUALE

Premere il tasto "A" per impostare la lancetta dell'ora duale in avanti a scatti di 15 min.
Premere il tasto "B" per impostare la lancetta dell'ora duale all'indietro a scatti di 15 min.
*La lancetta dell'ora duale può avanzare velocemente premendo i tasti "A" o "B".

A) ANZEIGE UND BEDIENTASTEN



DEUTSCH

Size: 170 x 55mm
Color: Blk

B) WOCHENTAG EINSTELLUNG

1. Ziehen Sie die Krone in die 2. Einrastposition.
 2. Drehen Sie die Krone im Uhrzeigersinn, um den Wochentag einzustellen.
 3. Drücken Sie die Krone wieder in die Normalstellung zurück, nachdem der Wochentag korrekt eingestellt wurde.
- Die Wochentagumstellung erfolgt zwischen 0 Uhr (AM) und 5 Uhr (AM) nach Mitternacht.

C) DATUM EINSTELLUNG

1. Ziehen Sie die Krone in die 1. Einrastposition heraus.
 2. Drehen Sie die Krone im Uhrzeigersinn, um das Datum einzustellen.
- *Wenn das Datum zwischen 21 Uhr (PM) und 1 Uhr (AM) nach Mitternacht eingestellt wird, dann kann es sein, dass die Datumseinstellung am nächsten Tag nicht korrekt ausgeführt wird.
3. Drücken Sie die Krone nach der Einstellung des Datums wieder in die Normalstellung zurück.

D) ZEIT EINSTELLUNG

1. Ziehen Sie die Krone in die 2. Einrastposition heraus.
2. Drehen Sie die Krone im Gegenuhrzeigersinn, um die Stunden- und Minutenzeiger einzustellen.
3. Drücken Sie nach der Einstellung der Zeit die Krone wieder in die Normalstellung zurück.

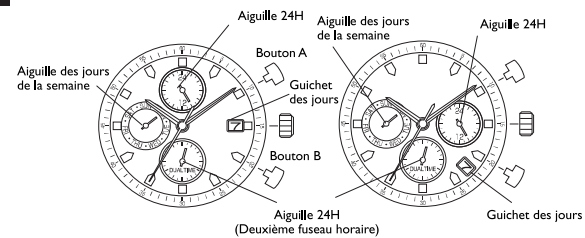
E) DUALZEIT EINSTELLUNG

- Betätigen Sie Taste "A", um den Zeiger für die Dualzeit in 15-Minuten-Intervallen vorwärts einzustellen. Betätigen Sie Taste "B", um den Zeiger für die Dualzeit in 15-Minuten-Intervallen rückwärts einzustellen. *Der Zeiger für die Dualzeit kann schnell eingestellt werden, indem Sie die Tasten "A" oder "B" gedrückt halten.

Size: 170 x 55mm
Color: Blk

FRANÇAIS

A) AFFICHAGE ET BOUTONS



B) RÉGLAGE DU JOUR DE LA SEMAINE

1. Sortez la couronne jusqu'au deuxième clic.
 2. Tournez la couronne dans le sens des aiguilles d'une montre pour régler le jour de la semaine.
 3. Une fois le jour de la semaine réglé, rentrez la couronne à sa position normale.
- * Le jour de la semaine change entre 00H00 et 05H00.

C) RÉGLAGE DU JOUR

1. Sortez la couronne jusqu'au premier clic.
 2. Tournez la couronne dans le sens des aiguilles d'une montre pour régler le jour.
- * Si le jour est réglé entre 21H00 et 01H00 environ, le jour peut ne pas changer le lendemain.
3. Une fois le jour réglé, rentrez la couronne à sa position normale.

Size: 170 x 55mm

Color: Blk

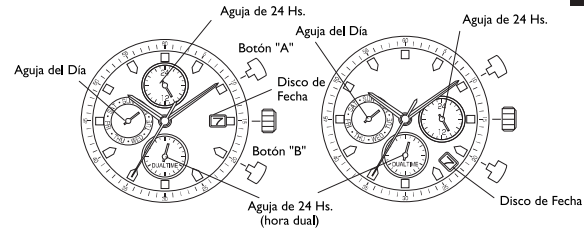
D) RÉGLAGE DE L'HEURE

1. Sortez la couronne jusqu'au deuxième clic.
2. Tournez la couronne dans le sens des aiguilles d'une montre pour régler l'heure et les minutes.
3. Une fois l'heure réglée, rentrez la couronne à sa position normale.

E) RÉGLAGE DE L'HEURE DU DEUXIÈME FUSEAU HORAIRE

- Appuyez sur le bouton A pour avancer l'aiguille du deuxième fuseau horaire par intervalle de 15 minutes.
Appuyez sur le bouton B pour retarder l'aiguille du deuxième fuseau horaire par intervalle de 15 minutes.
* Accélérez le réglage de l'aiguille du deuxième fuseau horaire en maintenant enfoncé le bouton A ou B.

A) PANTALLA Y BOTONES



ESPAÑOL

Size: 170 x 55mm

Color: Blk

B) CONFIGURACION DEL DIA

1. Tire de la corona hacia la posición del Segundo Clic.
 2. Gire la corona en sentido horario para configurar el día.
 3. Una vez configurado el día, empuje la corona nuevamente hacia la posición Normal.
- * El día cambiará durante el periodo de 0 AM a 5 AM

C) CONFIGURACION DE LA FECHA

1. Tire de la corona hacia la posición del Primer Clic.
 2. Gire la corona en sentido horario para configurar la fecha
 3. Una vez configurada la fecha, empuje la corona nuevamente hacia la posición Normal.
- * Si la fecha es configurada entre las horas 9:00 PM y 1:00 AM, la fecha podría no cambiar al día siguiente.

D) CONFIGURACION DE LA HORA

1. Tire de la corona hacia la posición del Segundo Clic.
2. Gire la corona en sentido horario para configurar las agujas de las horas y minutos.
3. Una vez configurada la hora, empuje la corona nuevamente hacia la posición Normal.

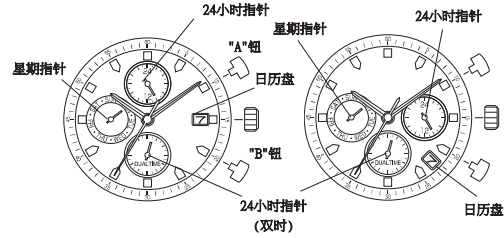
E) CONFIGURACION DE LA HORA DUAL

- Presione el botón "A" para configurar la aguja de la hora dual, avanzando en unidades de 15 minutos.
Presione el botón "B" para configurar la aguja de la hora dual, retrasando en unidades de 15 minutos.
* La aguja de hora dual puede ser ajustada rápidamente manteniendo presionado de forma continua los botones "A" o "B".

Size: 170 x 55mm
Color: Blk

SIMPLIFIED CHINESE

A) 显示及按钮



B) 设定星期

1. 将表冠拉出至第二位置。
 2. 以顺时针方向转动表冠便可调整星期设定。
 3. 星期设定完成后，将表冠推回至正常位置。
- * 星期会于午夜12时至凌晨5时期间转变。

C) 设定日历

1. 将表冠拉出至第一位置。
 2. 以顺时针方向转动表冠便可调整日历设定。
 3. 日历设定完成后，将表冠推回至正常位置。
- * 若日历设定是在晚上9时至凌晨1时之间完成，下一天的日历可能不会自动转变。

Size: 170 x 55mm
Color: Blk

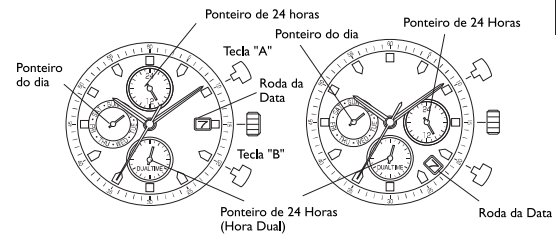
D) 设定时间

1. 将表冠拉出至第一位置。
2. 以顺时针方向转动表冠便可调整时针和分针位置。
3. 时间设定完成后，将表冠推回至正常位置。

E) 设定双时

- 每按 "A" 按钮一次可将双时指针向前移动15分钟。
每按 "B" 按钮一次可将双时指针向后移动15分钟。
* 要快速调整双时指针，可按需要持续按下 "A" 按钮或 "B" 按钮。

A) DISPLAYS E TECLAS



PORTUGUÊS

Size: 170 x 55mm

Color: Blk

B) AJUSTANDO O DIA

1. Puxe a coroa para fora para a segunda Posição Clique
 2. Gire a coroa no sentido horário para ajustar o dia.
 3. Depois de ter ajustado o dia, coloque a coroa novamente na posição Normal.
- * O dia muda de acordo com o período de 0 a.m. até 5 a.m.

C) AJUSTANDO A DATA

1. Puxa a coroa para fora para a Primeira Posição Clique.
 2. Gire a coroa no sentido horário para ajustar a data.
 3. Depois de ter ajustado a data, coloque a coroa novamente na posição Normal.
- * Se a data for ajustada entre as 9 p.m. e 1 a.m., a data pode não mudar no dia seguinte.

D) AJUSTANDO A HORA

1. Puxe a coroa para fora para a segunda Posição Clique.
2. Gire a coroa no sentido horário para ajustar os ponteiros da hora e dos minutos.
3. Depois que a hora tenha sido ajustada, coloque a coroa novamente na posição Normal.

E) AJUSTANDO A HORA DUAL

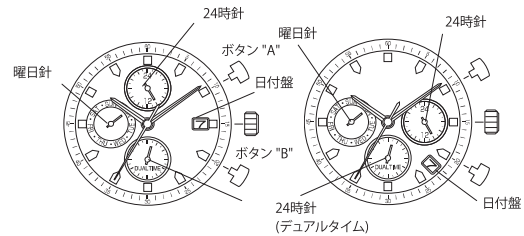
- Pressione a tecla "A" para ajustar o ponteiro da hora dual para adiante em unidades de 15 minutos.
Pressione a tecla "B" para ajustar o ponteiro da hora dual para atrás em unidades de 15 minutos.
- O ponteiro da hora dual pode ser mudado rapidamente mantendo pressionada a tecla "A" ou "B".

Size: 170 x 55mm

Color: Blk

JAPANESE

A) 表示およびボタン



B) 曜日の設定

1. リューズを第2段階(カチッカチツと2回鳴る)まで引き出します。
 2. リューズを時計回りに回して曜日を合わせます。
 3. 曜日を合わせた後、リューズを通常位置まで押し込みます。
- ※ 曜日は真夜中から午前5時の間に替わります。

C) 日付の設定

1. リューズを第1段階(カチツと1回鳴る)まで引き出します。
 2. リューズを時計回りに回して日付を合わせます。
 3. 日付の設定を午後9時から翌午前1時の間に行うと、翌日に日付が変わらない場合があります。
- ※ 日付を合わせた後、リューズを通常位置まで押し込みます。

Size: 170 x 55mm
Color: Blk

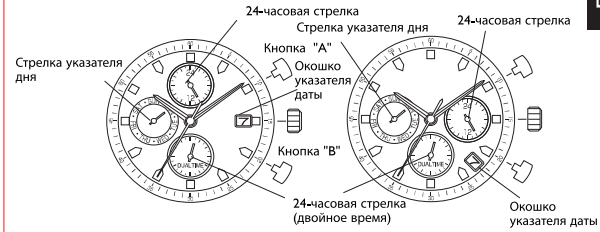
D) 時刻の設定

1. リューズを第2段階 (カチッカチッと2回鳴る)まで引き出します。
2. リューズを時計回りに回して時針と分針を合わせます。
3. 時刻を合わせた後、リューズを通常位置まで押し込みます。

E) デュアルタイムの設定

ボタンAを押すと、デュアルタイムの針が15分単位で進みます。
ボタンBを押すと、デュアルタイムの針が15分単位で戻ります。
※デュアルタイムの針は、ボタンAまたはBを押し続けると早送りできます。

A) ЦИФЕРБЛАТЫ И КНОПКИ



RUSSIAN

Size: 170 x 55mm
Color: Blk

B) УСТАНОВКА ДНЯ

1. Вытяните головку до положения второго щелчка.
 2. Поверните головку по часовой стрелке для установки дня.
 3. По окончании установки дня верните головку в исходное положение.
- * Смена дня происходит в промежутке между 00:00 и 05:00.

C) УСТАНОВКА ДАТЫ

1. Вытяните головку в положение первого щелчка.
 2. Поверните головку по часовой стрелке для установки даты.
- * При установке даты в промежутке между 21:00 и 01:00 на следующий день смена даты может не произойти.
3. По окончании установки даты верните головку в исходное положение.

D) УСТАНОВКА ВРЕМЕНИ

1. Вытяните головку до положения второго щелчка.
2. Поверните головку по часовой стрелке для установки часовой и минутной стрелок.
3. По окончании установки времени верните головку в исходное положение.

E) УСТАНОВКА ДВОЙНОГО ВРЕМЕНИ

Нажмите кнопку "А" для перемещения стрелки двойного времени на 15 минут вперед.
Нажмите кнопку "В" для перемещения стрелки двойного времени на 15 минут назад.
* Передвижение стрелки двойного времени можно ускорить непрерывным нажатием кнопок "А" и "В".

Size: 170 x 55mm
Color: Blk

water resistance level

without any water resistant marking

3 ATM / 30m

5 ATM / 50m

10 ATM / 100m

20 ATM / 200m



• Always set the crown in the normal position / Tighten screw-lock crown completely.

• Riposizionare sempre la corona in posizione normale / Stringere completamente la corona a vite.

• Die Krone nach Handhabungen immer auf die Normalposition zurückdrücken und niemals unter Wasser herausziehen. Schraubkrone: nach jeder Handhabung die Krone unbedingt wieder festschrauben.

• La couronne doit toujours être en position normale / Serrer à fond la vis de blocage de la couronne.

• Coloque la corona en su posición habitual / Apriete por completo el cierre de la corona.

• Sempre ajuste a coroa na posição normal / Aperte a rosca da coroa completamente.

• リューズは常に通常位置に設定してください。ネジ込み式リューズは完全に閉めた状態で着用してください。

• 務必把表设定在正常位置/完全扭紧螺丝锁入式表把。

• Всегда возвращайте заводную головку в исходное положение. / Затягивайте винтовой стопор до упора.

• When the watch is underwater or wet, never use the pushers/ bezels, or set the time. Watch cases and metal bracelets should be rinsed thoroughly in fresh water after being in salt water.

• Non utilizzare mai pulsanti/ corone né impostare l'ora quando l'orologio è sott'acqua o bagnato. Si consiglia di sciacquare con acqua di rubinetto cassa e bracciale dell'orologio nel caso in cui siano stati immersi in acqua salata.

• Betätigen Sie niemals die Druckknöpfe/ Einstellringe und stellen Sie niemals die Zeit ein, wenn sich die Uhr unter Wasser befindet oder naß ist. Uhrgehäuse und Metallarmbänder sollten, nachdem sie Salzwasser ausgesetzt waren, gründlich abgespült werden.

• Quand la montre est sous l'eau ou qu'elle est mouillée, n'actionnez jamais les boutons ou la couronne, ne réglez pas l'heure. Il est recommandé de rincer abondamment la montre à l'eau courante si les boîtiers et les bracelets métalliques ont été au contact de l'eau de mer.

• Cuando el reloj esté bajo el agua o se encuentre mojado, nunca oprima los botones ni ajuste la hora. Los relojes y brazaletes de metal deberán enjuagarse con abundante agua del grifo después de usarse en agua salada.

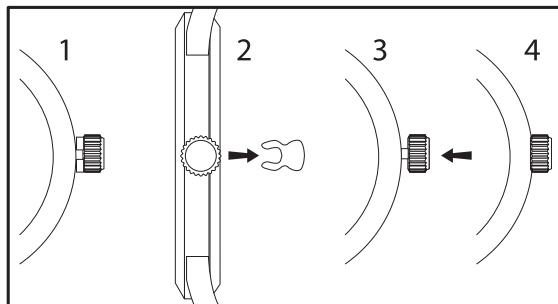
• Quando o relógio estiver submerso ou molhado, nunca utilize os puxadores / biséis, nem ajuste a hora. As caixas dos relógios e as correias de metal devem ser enxaguadas completamente em água doce depois de terem estado em água salgada.

• 水中ではボタン操作、時刻合わせ、ベゼルの回転させるなどの動作は行わないでください。また時計が塩水に濡かった場合は使用後、必ず真水ですすいでください。風呂、サウナ内での着用、および放置はお避けください。高温と湿度(水分)が結合することにより防水機能に支障が生じる場合があります。

• 当手表在水中或沾湿时，切勿使用按的或表圈，或设定时间。表壳和金属表带接触海水后，应用清水彻底洗干净。

• Если часы находятся в воде или в мокром состоянии, никогда не нажимайте на кнопки, не вращайте безель и не устанавливайте время. После использования часов в соленой воде часовую камеру и металлический браслет необходимо промыть пресной водой.

Size: 170 x 55mm
Color: Blk



1- 2: Pull crown stopper sideways off the crown.
3- 4: Push crown inside to activate the watch

Size: 85 x 55mm

