

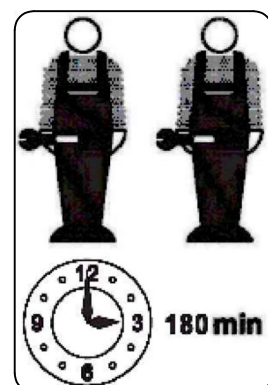
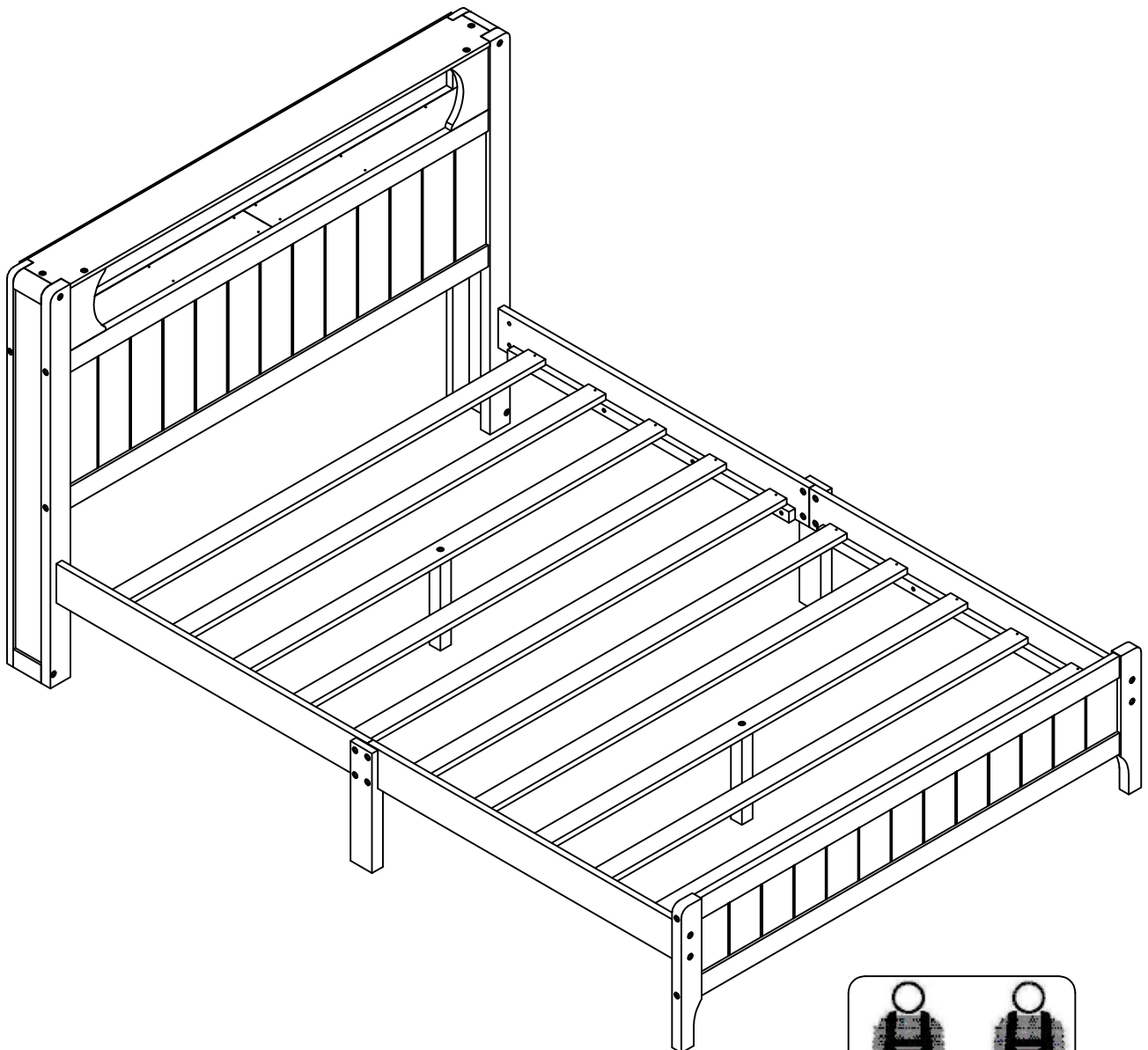
MONTAGEANLEITUNG

Artikelnummer: N622P175761
N622P175762

This set is contained in 2 boxes. If you do not receive a full 2 boxes, please contact our customer service

Dieses Set ist in 2 Boxen enthalten. Wenn Sie keine vollen 2 Boxen erhalten, wenden Sie sich bitte an unseren Kundenservice

Plattformbett mit Licht 140*200 cm



INSTRUCTIONS

IMPORTANT-READ CAREFULLY-RETAIN FOR FUTURE REFERENCE

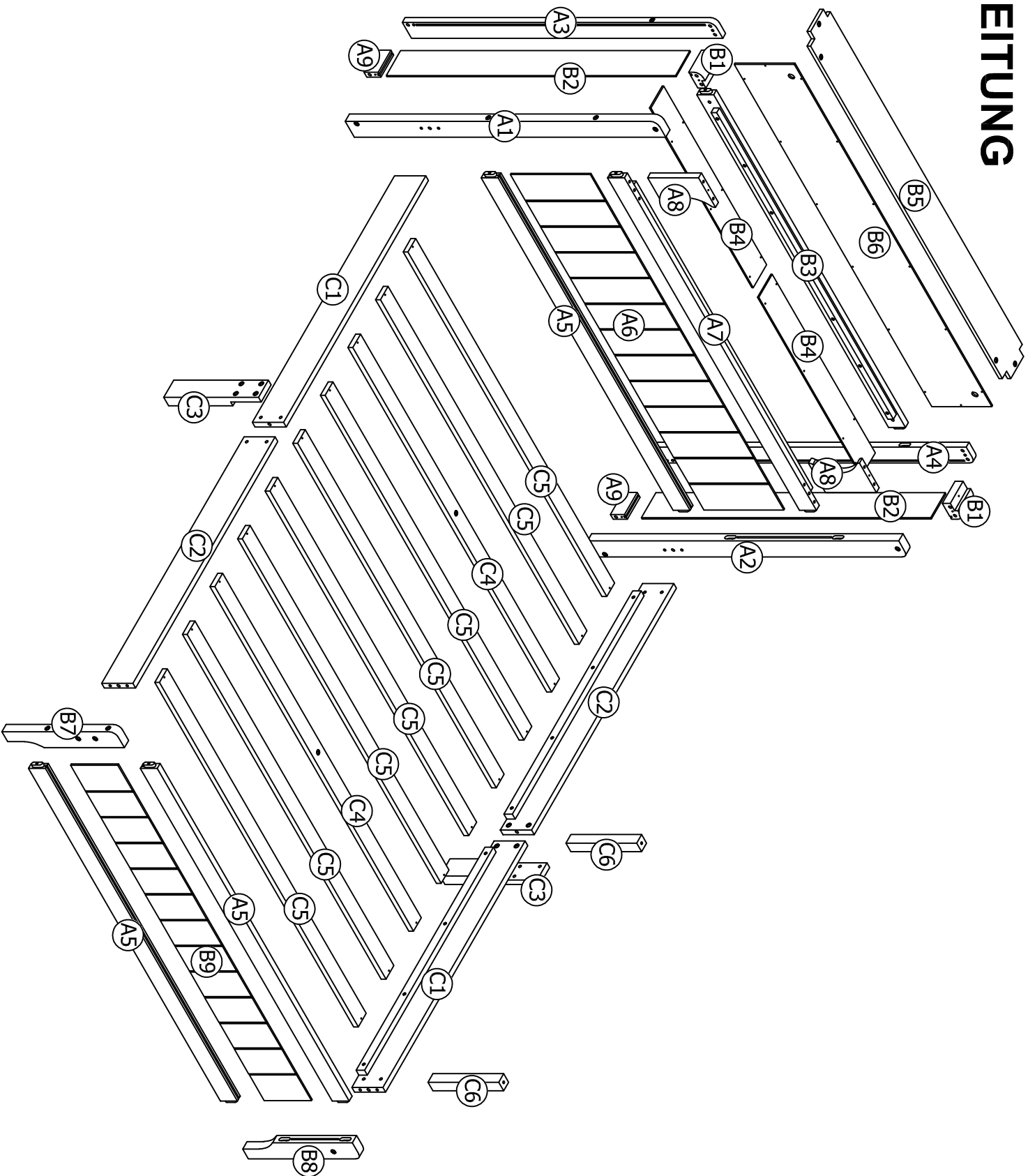
- a) WARNING -Children can become trapped between the bed and the wall, the adjoining pieces of furniture (e.g. cupboards) and the like. To avoid risk of serious injury the distance between the safety barrier and the adjoining structure shall not exceed 75 mm or shall be more than 230 mm.
- b) WARNING-Do not use the bed if any structural part is broken or missing; Replacement parts are between requested from the manufacturer or the store.
- c) WARNING-Do not climb or wiggle on any non-designated structures.
- d) It is imperative to always follow the installation instructions and manufacturer's use.
- e) The recommended size of the mattress to be used with the bed is 140x200cm, maximum thickness mattress:20cm.
- f) It is necessary to ventilate the room in order to maintain a low level moisture and prevent mold growth in the bed and its periphery.
- g) Joining devices should always be tightened properly and regularly verified. Tighten if necessary.

ANLEITUNGEN

WICHTIG - SORGFÄLTIG LESEN - FÜR SPÄTERE VERWENDUNG AUFBEWAHREN

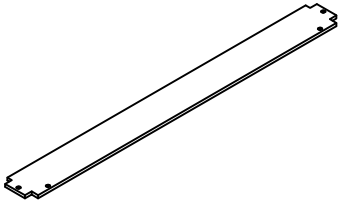
- a) WARNUNG-Kinder können zwischen dem Bett und der Wand, den angrenzenden Möbelstücken (z. B. Schränken) und der Lücke eingeklemmt werden. Um die Gefahr schwerer Verletzungen zu vermeiden, darf der Abstand zwischen der Sicherheitsbarriere und der angrenzenden Struktur nicht mehr als 75 mm oder mehr als 230 mm betragen.
- b) WARNUNG-Das Bett darf nicht benutzt werden, wenn ein Bauteil gebrochen ist oder fehlt;
Ersatzteile sind beim Hersteller oder im Geschäft anzufordern.
- c) WARNUNG-Klettern oder wackeln Sie nicht auf nicht dafür vorgesehenen Strukturen.
- d) Befolgen Sie unbedingt die Installationsanweisungen und die Gebrauchsanweisungen des Herstellers.
- e) Die empfohlene Größe der Matratze für das Bett beträgt 140x200cm, maximale Dicke der **Matratze: 20cm.**
- f) Es ist notwendig, den Raum zu lüften, um die Feuchtigkeit niedrig zu halten und Schimmelbildung im Bett und seiner Umgebung zu verhindern.
- g) Die Verbindungselemente sollten immer richtig angezogen sein und regelmäßig überprüft werden. Ziehen Sie sie gegebenenfalls nach.

BAUANLEITUNG



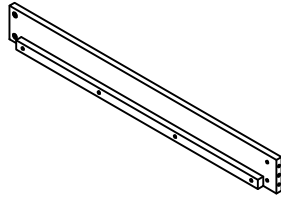
Stückliste & Hardwareliste (Kasten 1- N622P175761)

B5



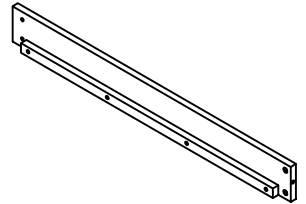
Panel-1pc

C1



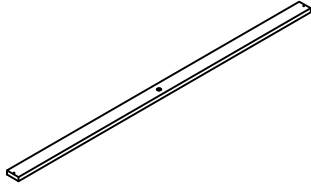
Seitenschiene - 2pcs

C2



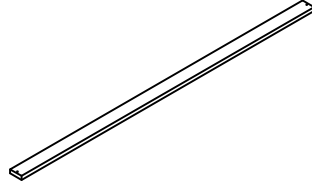
Seitenschiene - 2pcs

C4



Lamellen-2pcs

C5



Lamellen-8pcs

C6



WoodBar-2pcs

Stückliste (Kasten 2- N622P175762)

A1



Leg-1pc

A2



Leg-1pc

A3



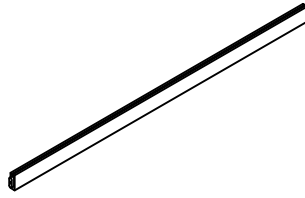
Leg-1pc

A4



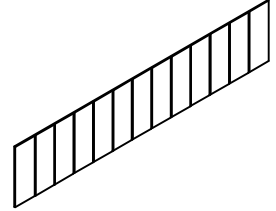
Leg-1pc

A5



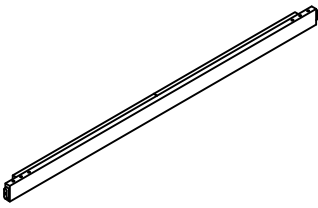
WoodBar-3pcs

A6



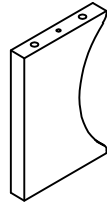
Panel-1pc

A7



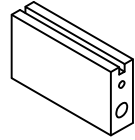
WoodBar-1pc

A8



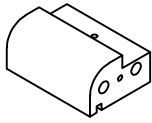
Panel-2pcs

A9



WoodBar-2pcs

B1



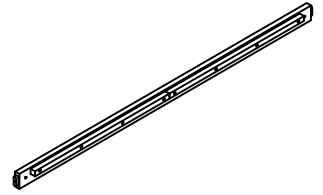
WoodBar-2pcs

B2



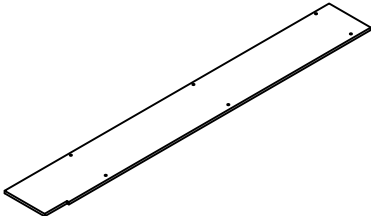
Panel-2pcs

B3



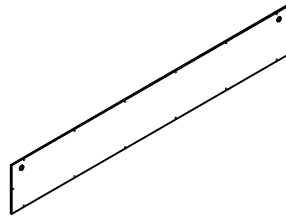
WoodBar-1pc

B4



Panel-2pcs

B6



Panel-1pc

B7



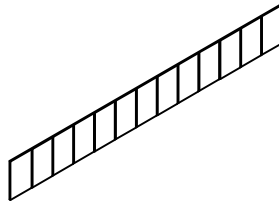
Leg-1pc

B8



Leg-1pc

B9



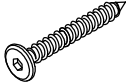
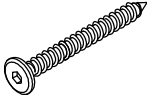
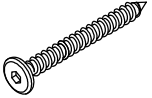
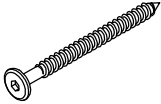
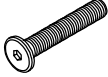
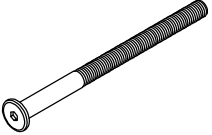
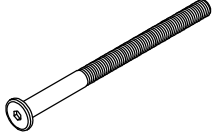
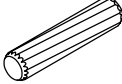

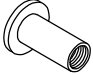
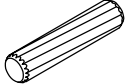
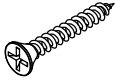
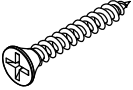
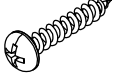
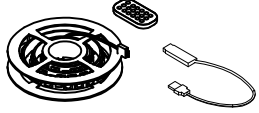

Panel-1pc

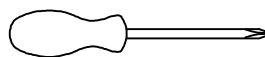
C3



WoodBar-2pcs

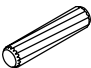

Hardwareliste (Kasten 1-N622P175761)

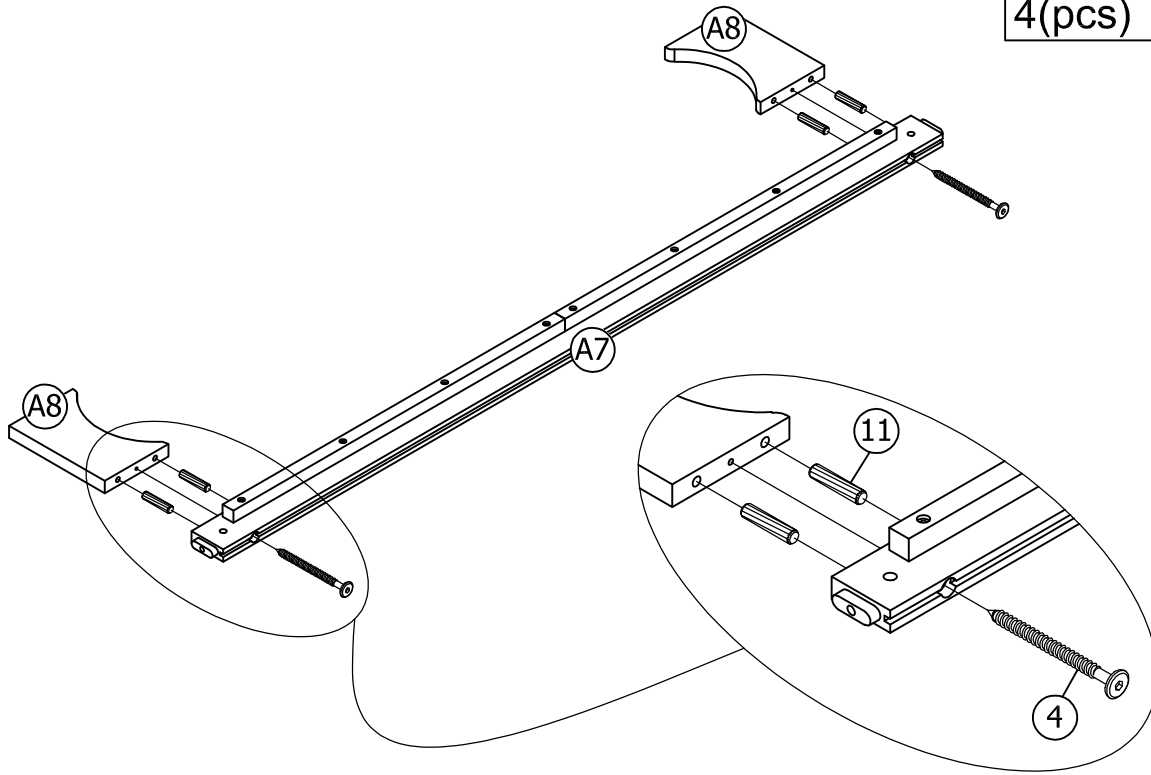
<p>1</p>  <p>Schrauben 1/4" x30 4pcs</p>	<p>2</p>  <p>Schrauben 1/4" x40 4pcs</p>	<p>3</p>  <p>Schrauben 1/4" x50 4pcs</p>
<p>4</p>  <p>Schrauben 1/4" x70 2pcs</p>	<p>5</p>  <p>Ø1/4" x 30 mm Sechskantschrauben 10pcs</p>	<p>6</p>  <p>Ø1/4" x 80 mm Sechskantschrauben 8pcs</p>
<p>7</p>  <p>Ø1/4" x 110 mm Sechskantschrauben 10pcs</p>	<p>8</p>  <p>Ø10 x 40 mm Holzdübel 18pcs</p>	<p>9</p>  <p>Ø1/4" x 13 mm Schrauben mit horizontalem Loch 18pcs</p>
<p>10</p>  <p>Ø1/4" x 15 mm T-Mutter 8pcs</p>	<p>11</p>  <p>Ø8 x 30 mm Holzdübel 8pcs</p>	<p>12</p>  <p>M4 x 20 mm Holzschrauben 12pcs</p>
<p>13</p>  <p>M4 x 30 mm Holzschrauben 20pcs</p>	<p>14</p>  <p>M3.5 x 15 mm Holzschrauben 14pcs</p>	<p>15</p>  <p>LED-Licht 1pc</p>
<p>16</p>  <p>Inbusschlüssel 1pc</p>		





Montagewerkzeuge erforderlich (nicht im Lieferumfang enthalten)

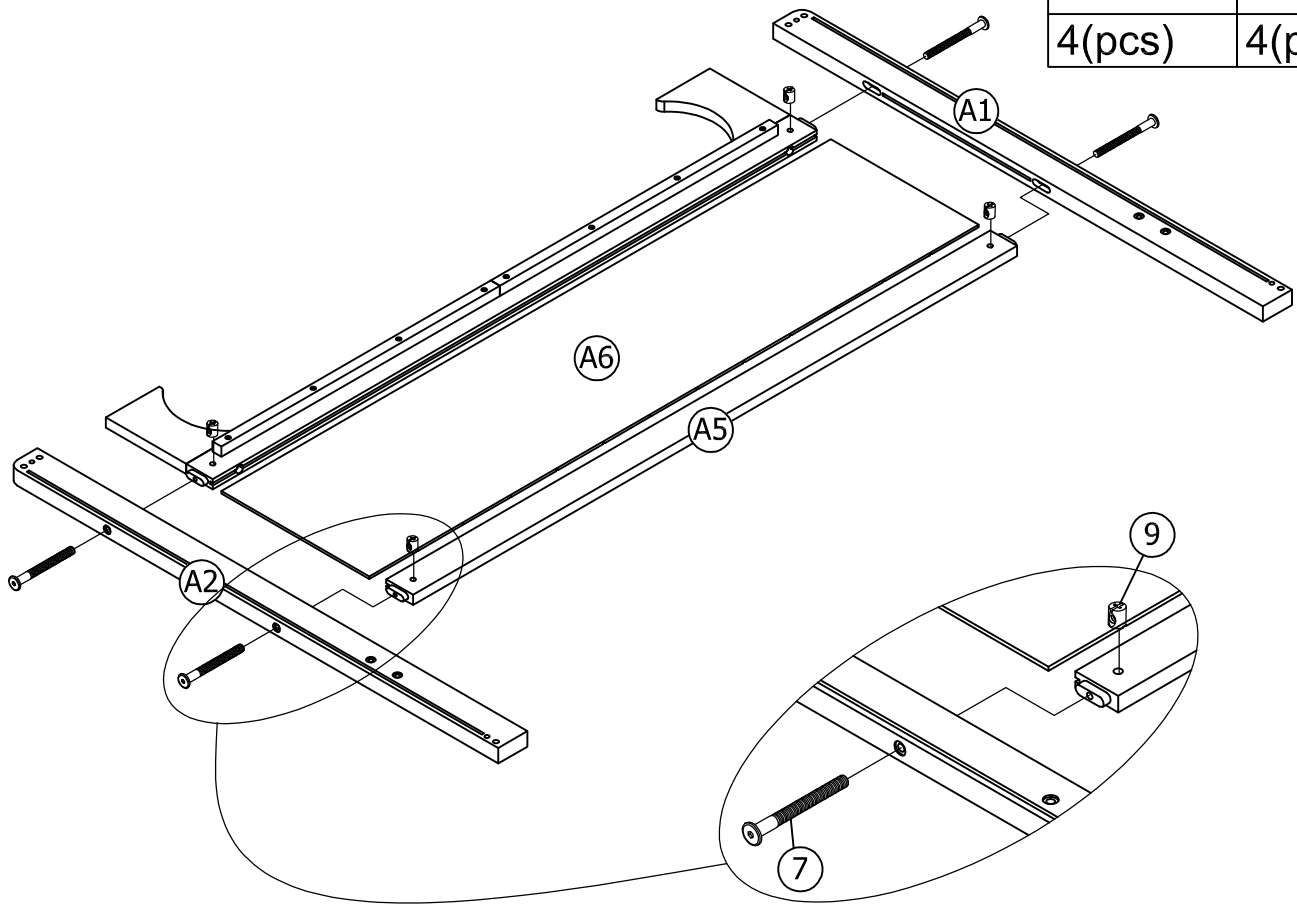
SCHRITT 1: Nachfolgende Abbildung.

11	4
	
4(pcs)	2(pcs)

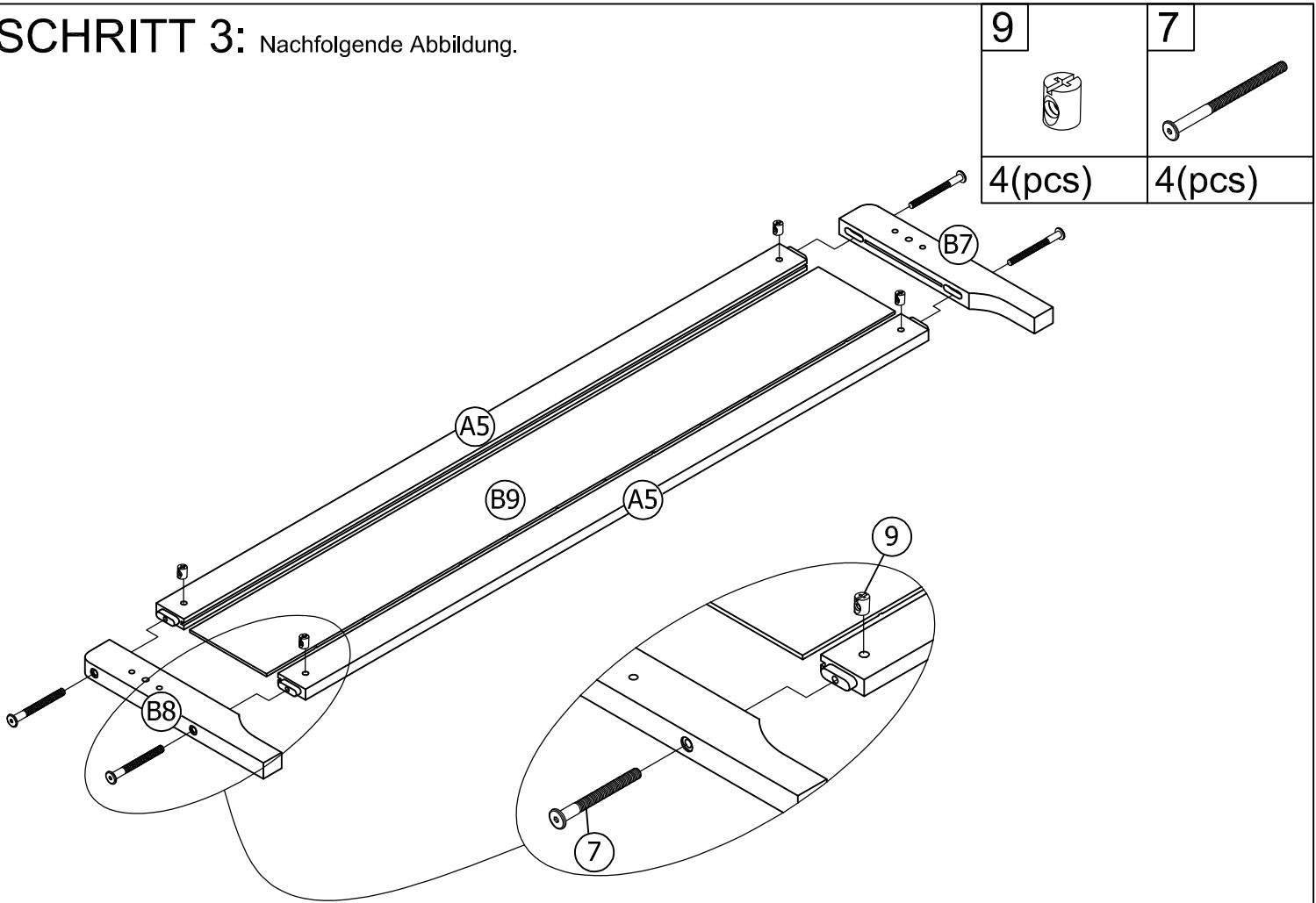


SCHRITT 2: Nachfolgende Abbildung.

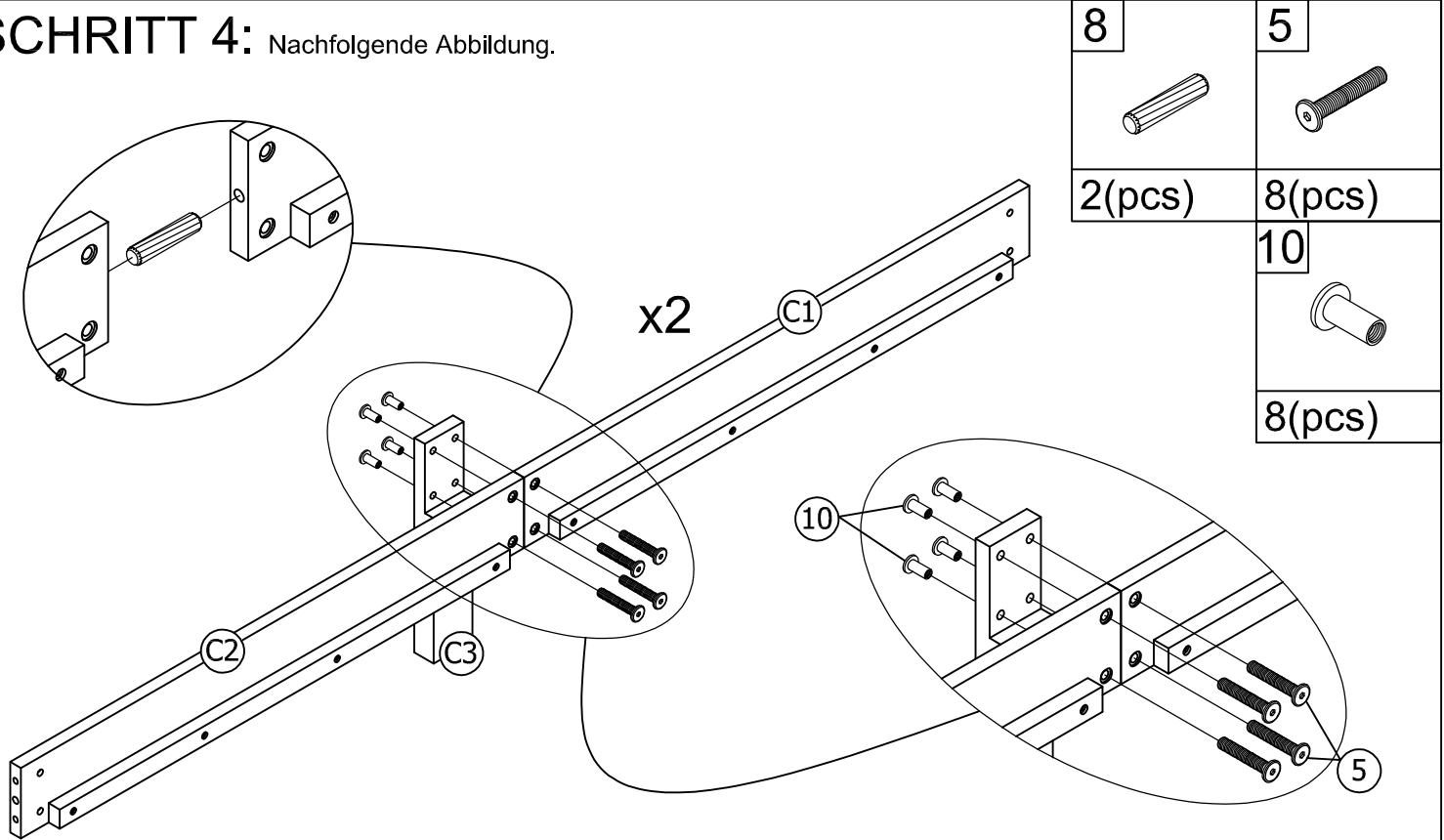
9	7
	
4(pcs)	4(pcs)



SCHRITT 3: Nachfolgende Abbildung.



SCHRITT 4: Nachfolgende Abbildung.



SCHRITT 5: Nachfolgende Abbildung.

9



8(pcs)

8

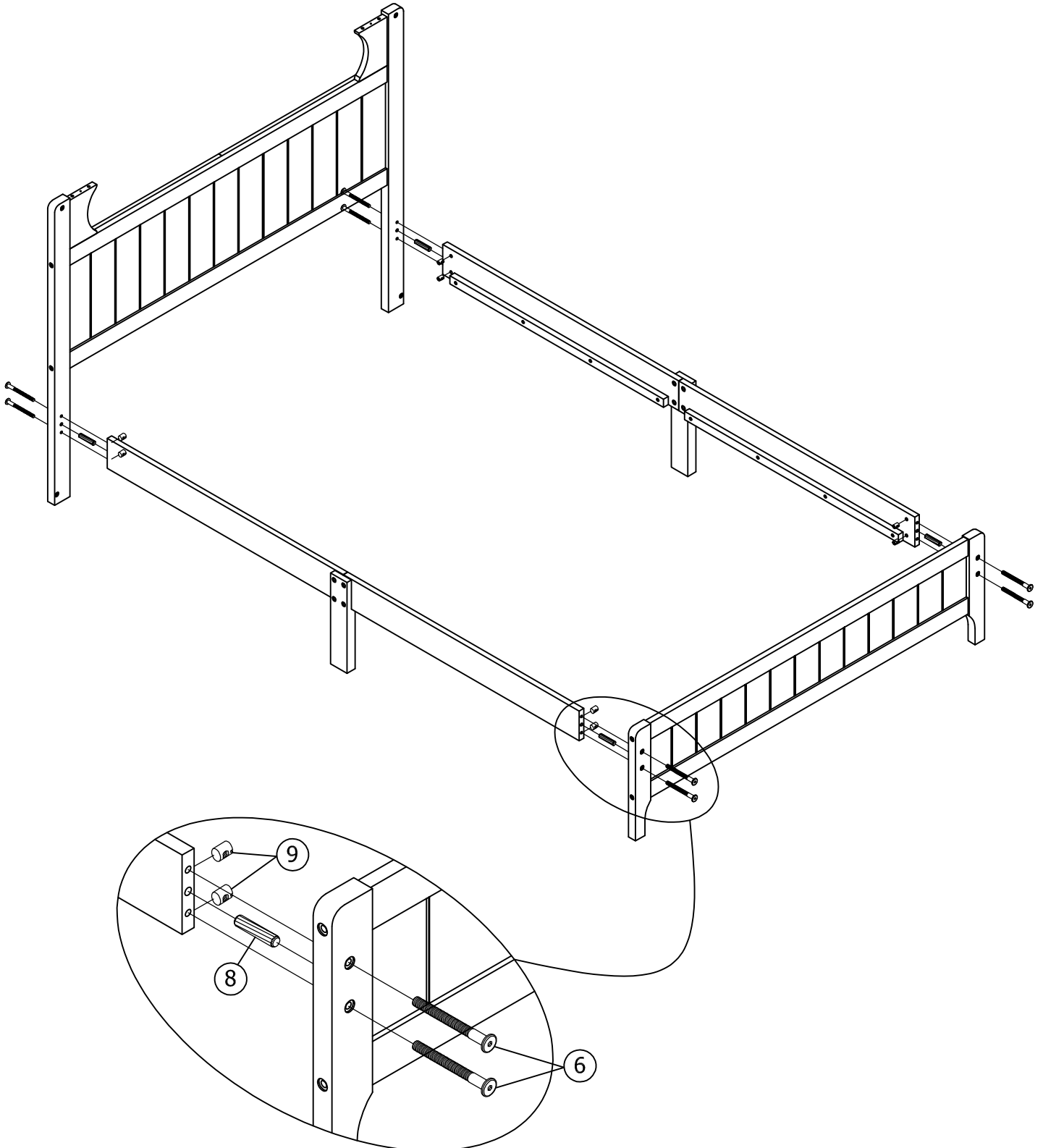


4(pcs)

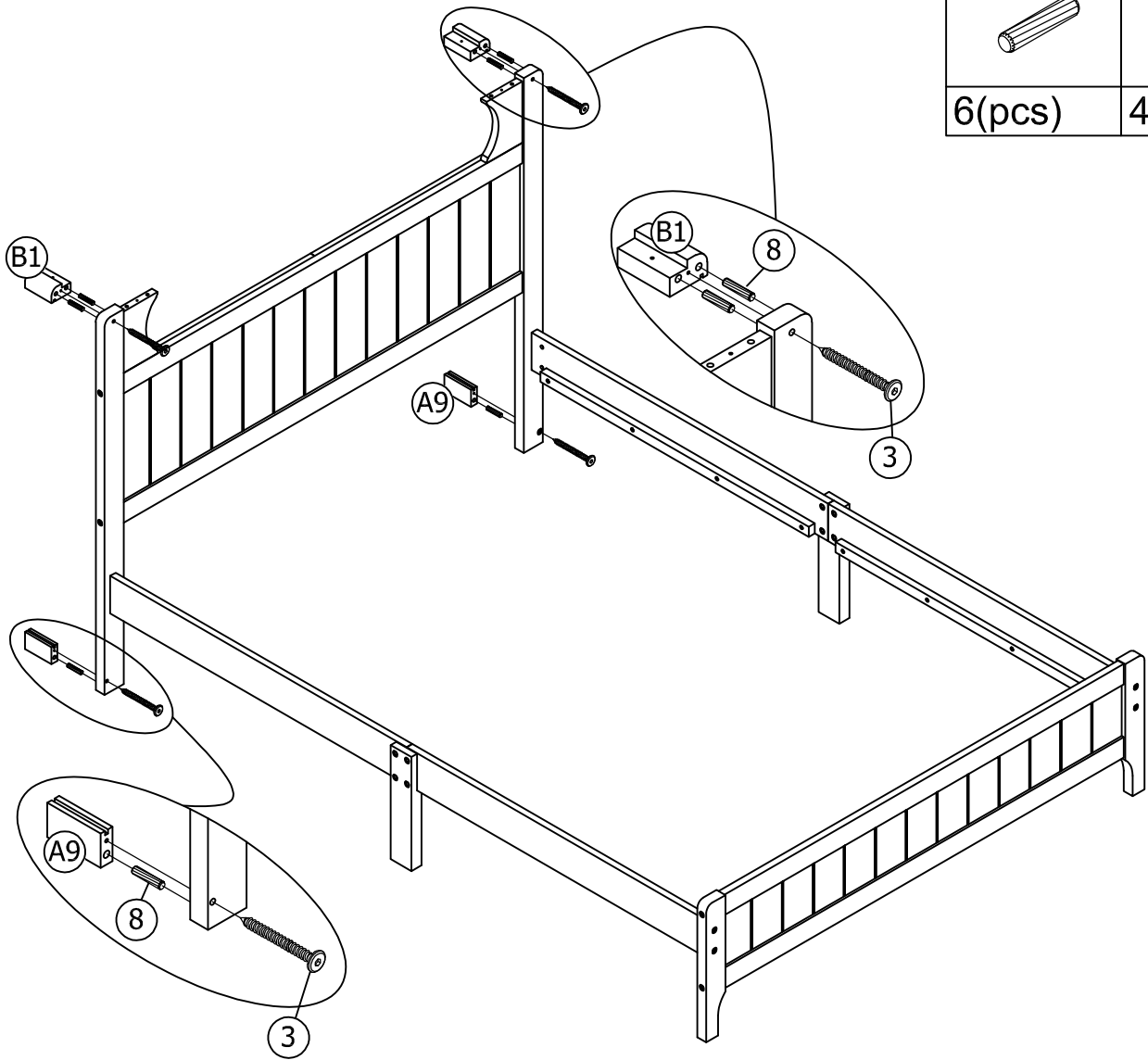
6

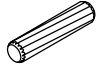
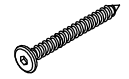


8(pcs)

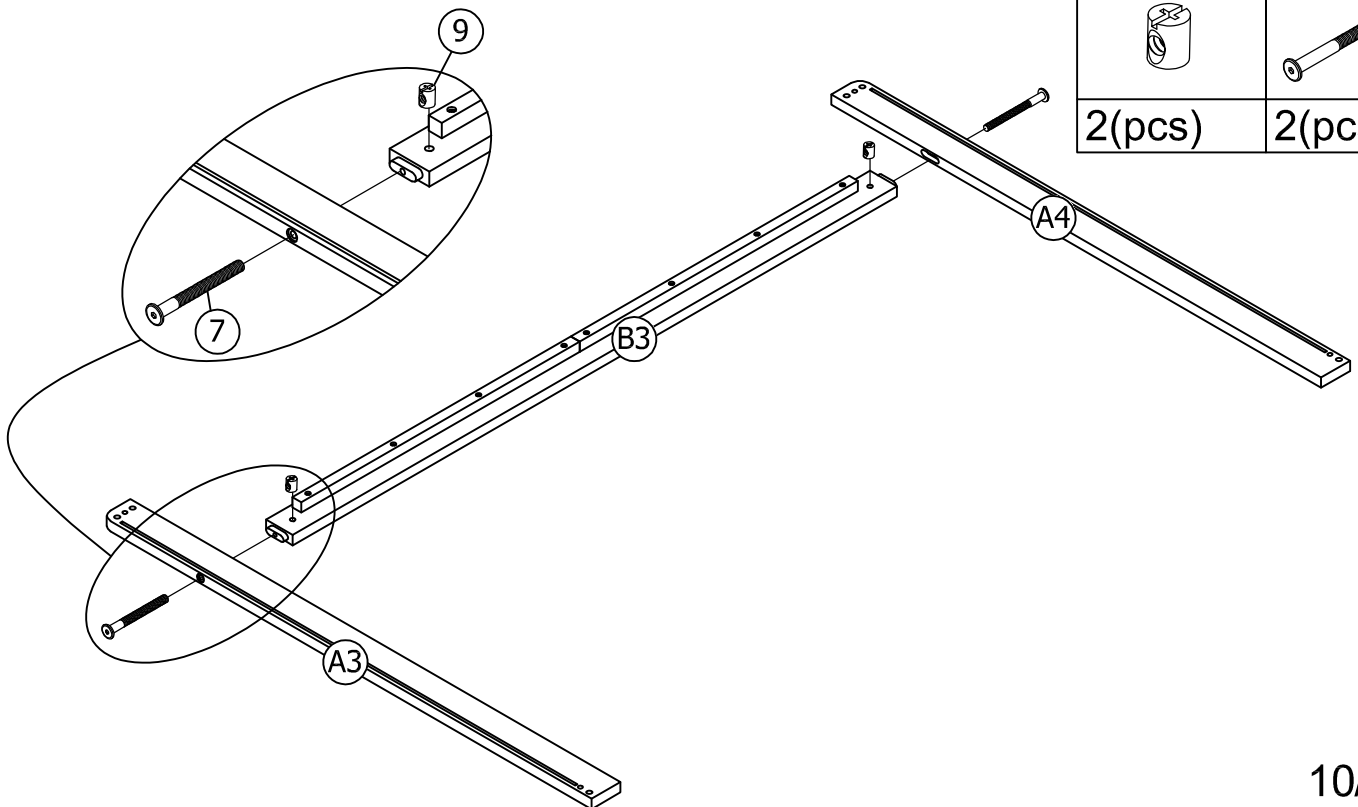




SCHRITT 6: Nachfolgende Abbildung.



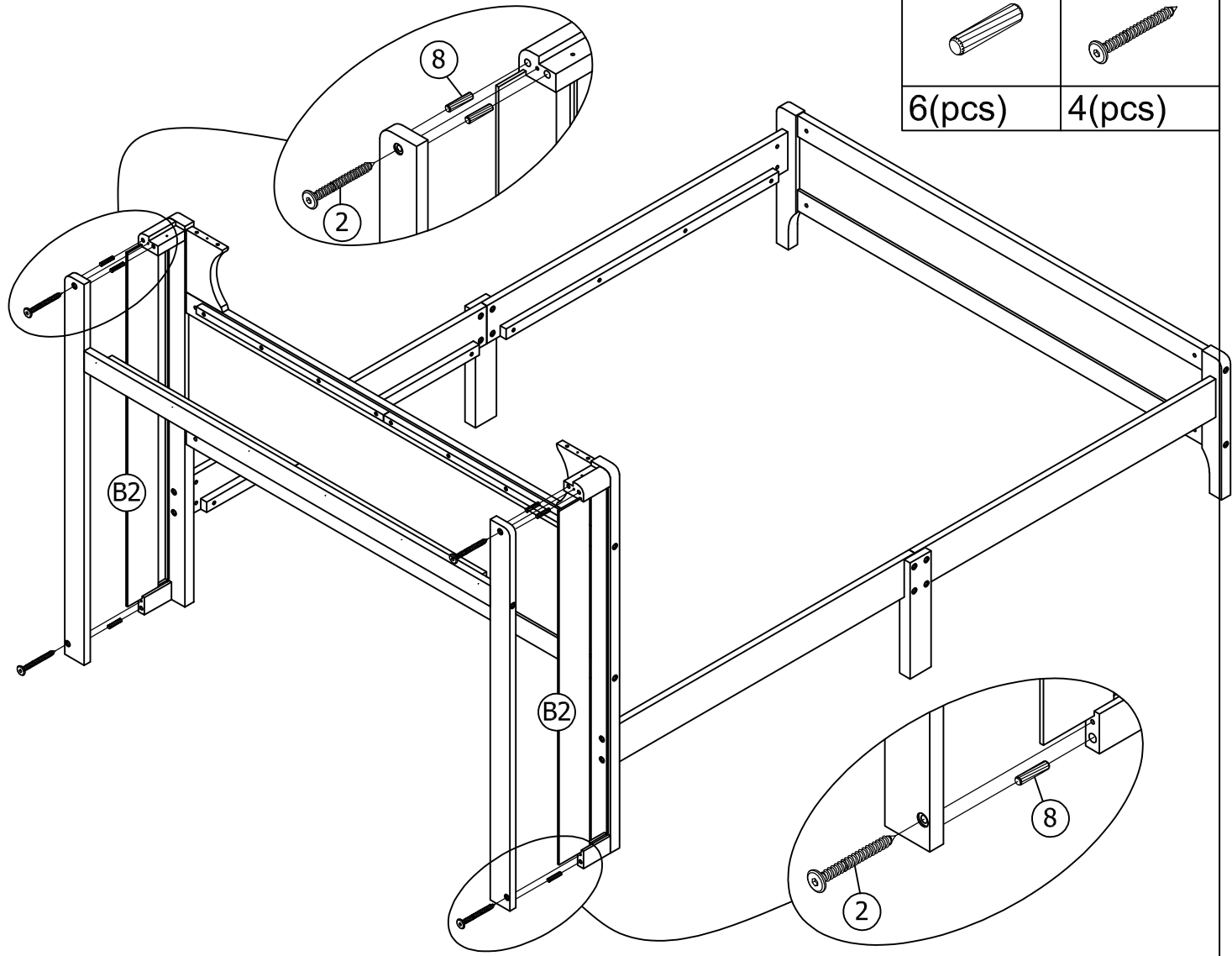
8	3
	
6(pcs)	4(pcs)

SCHRITT 7: Nachfolgende Abbildung.



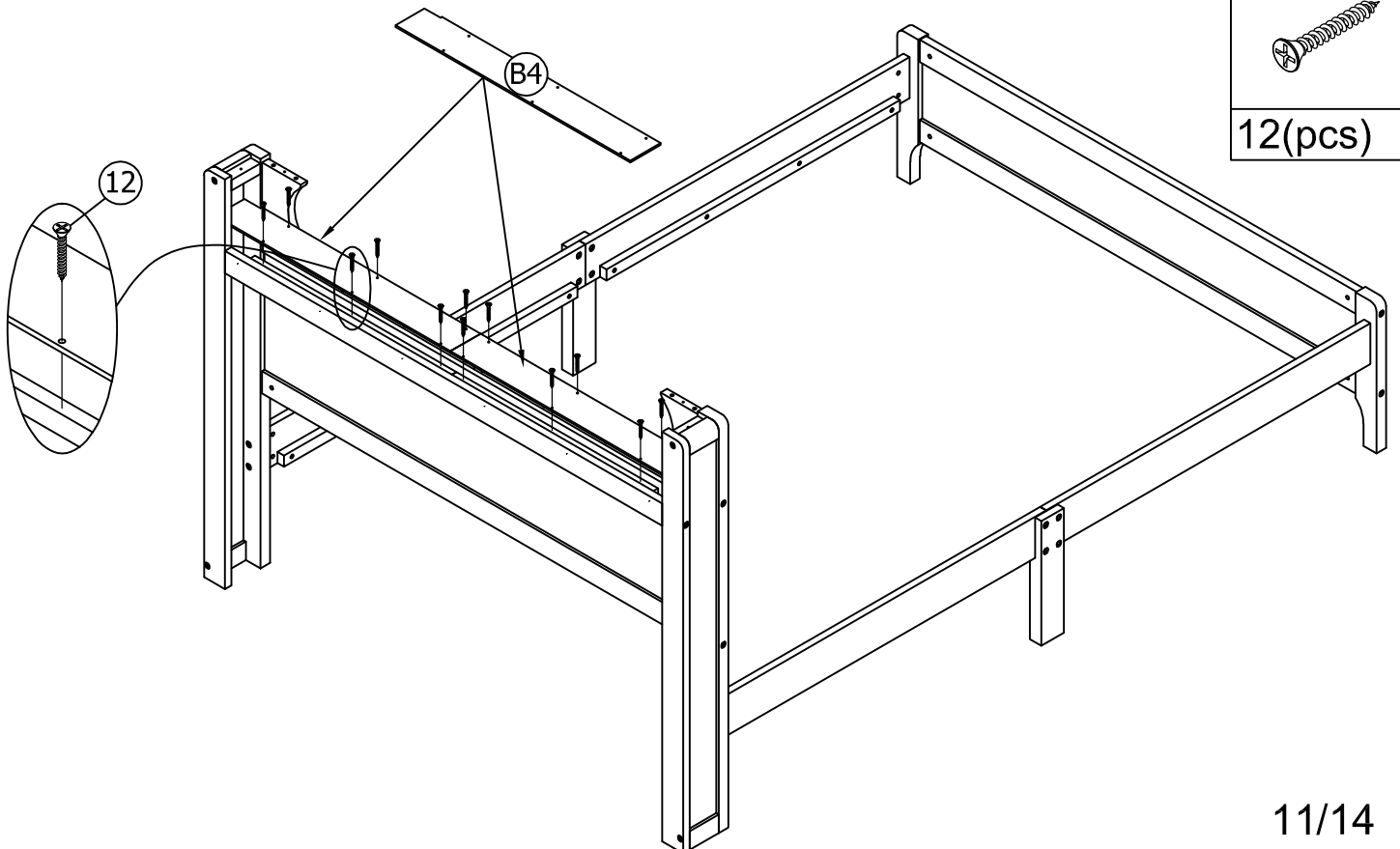
9	7
	
2(pcs)	2(pcs)

SCHRITT 8: Nachfolgende Abbildung.



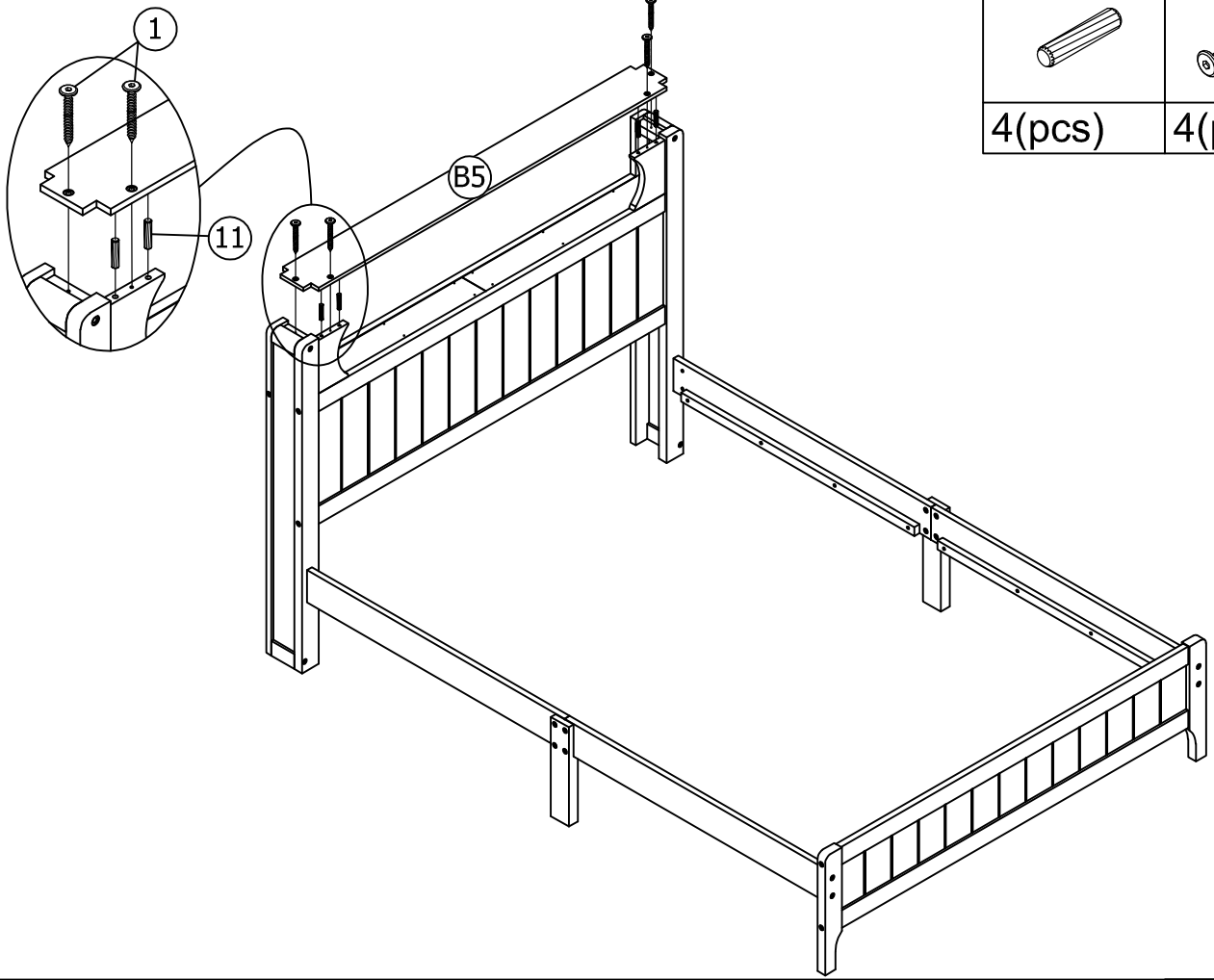
8	2
6(pcs)	4(pcs)

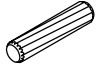

SCHRITT 9: Nachfolgende Abbildung.



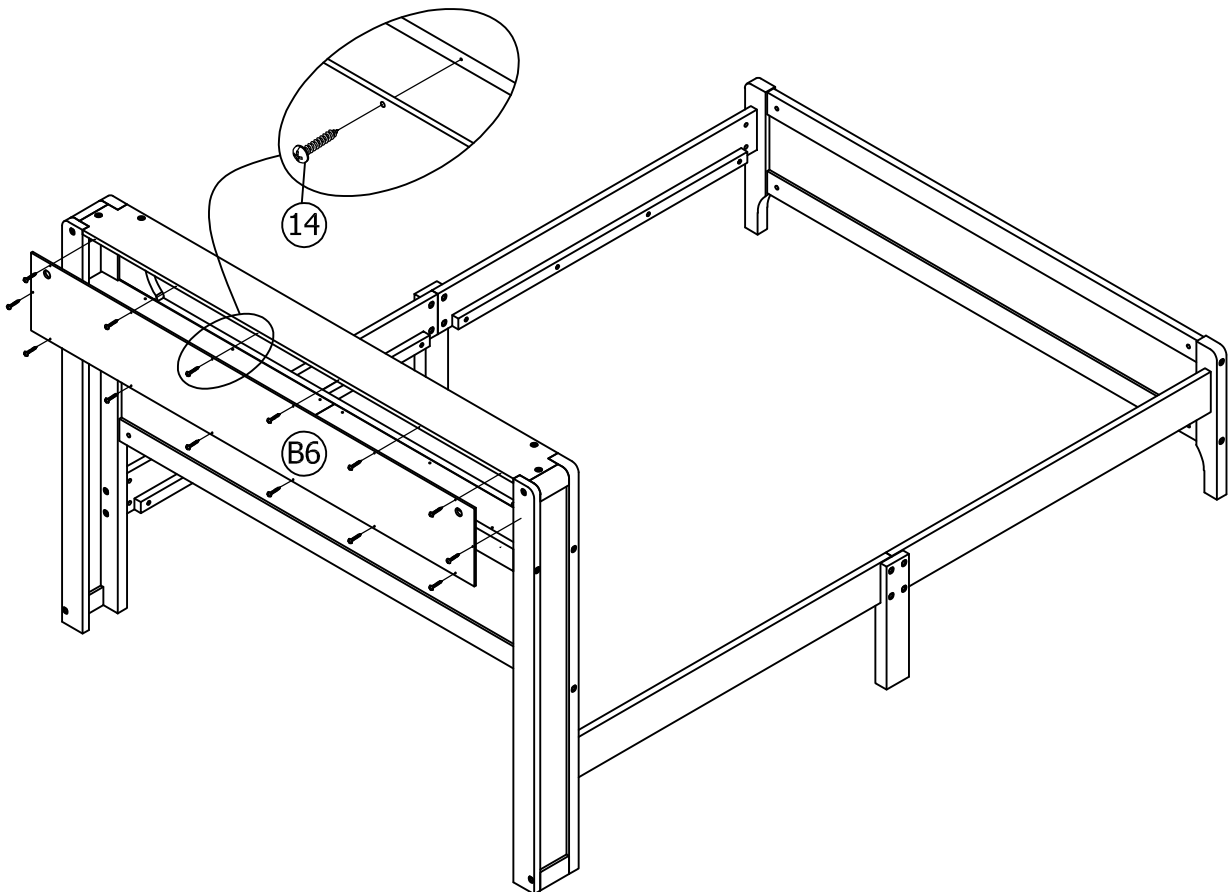
12
12(pcs)

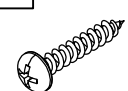
SCHRITT 10: Nachfolgende Abbildung.



11	1
	
4(pcs)	4(pcs)

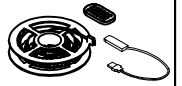
SCHRITT 11: Nachfolgende Abbildung.



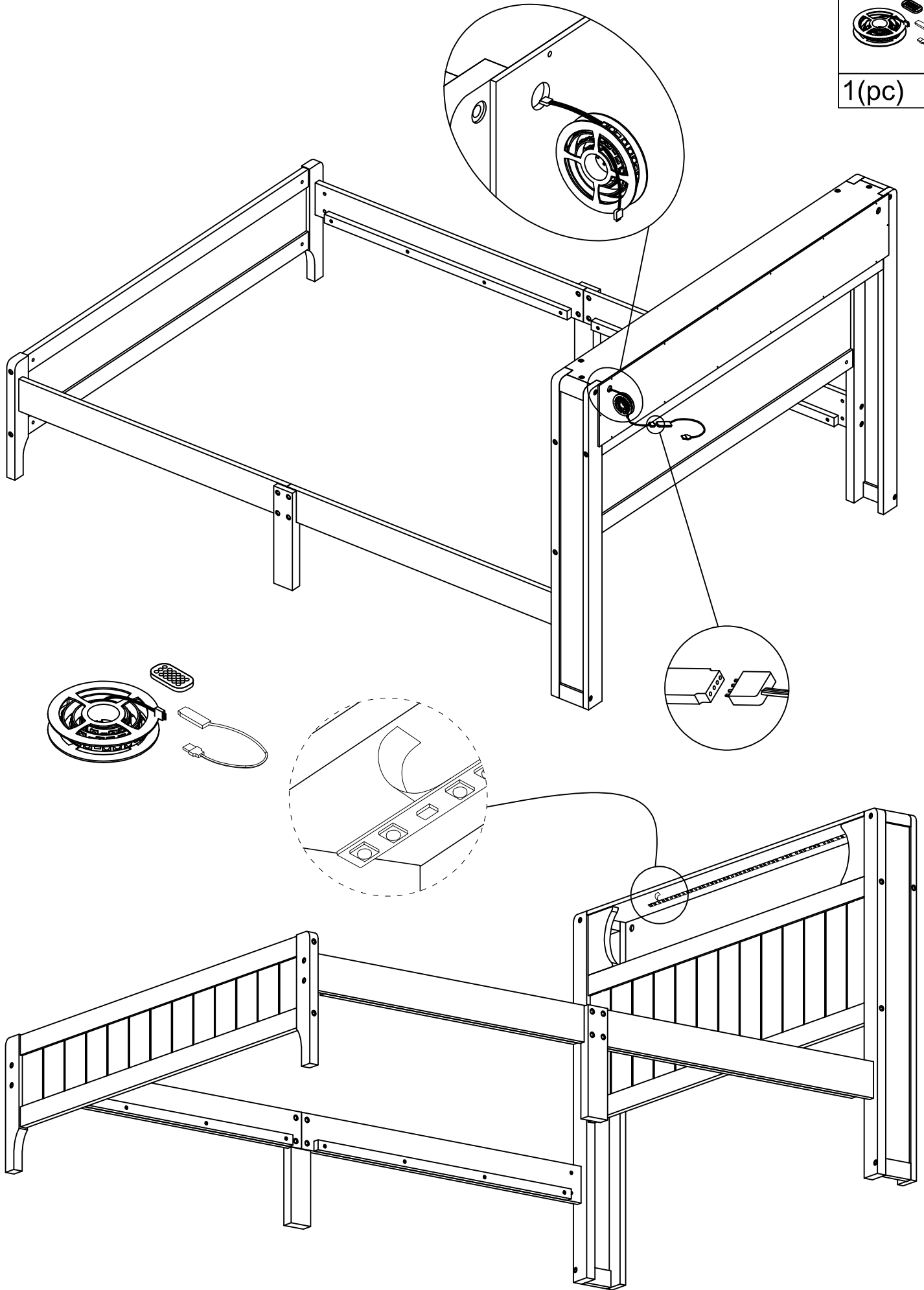
14

14(pcs)

SCHRITT 12: Nachfolgende Abbildung.

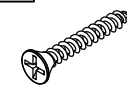
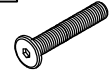
15

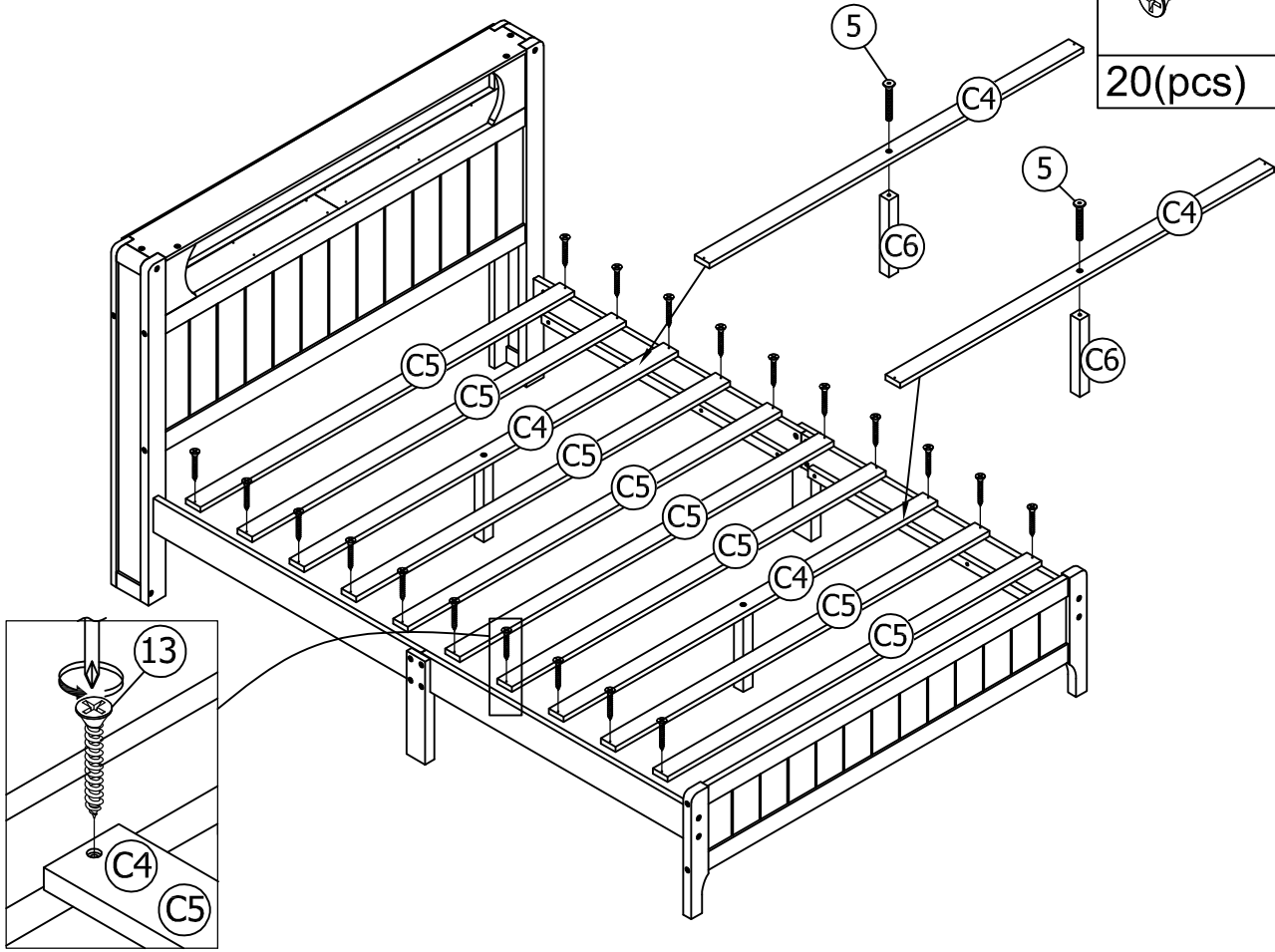


1(pc)

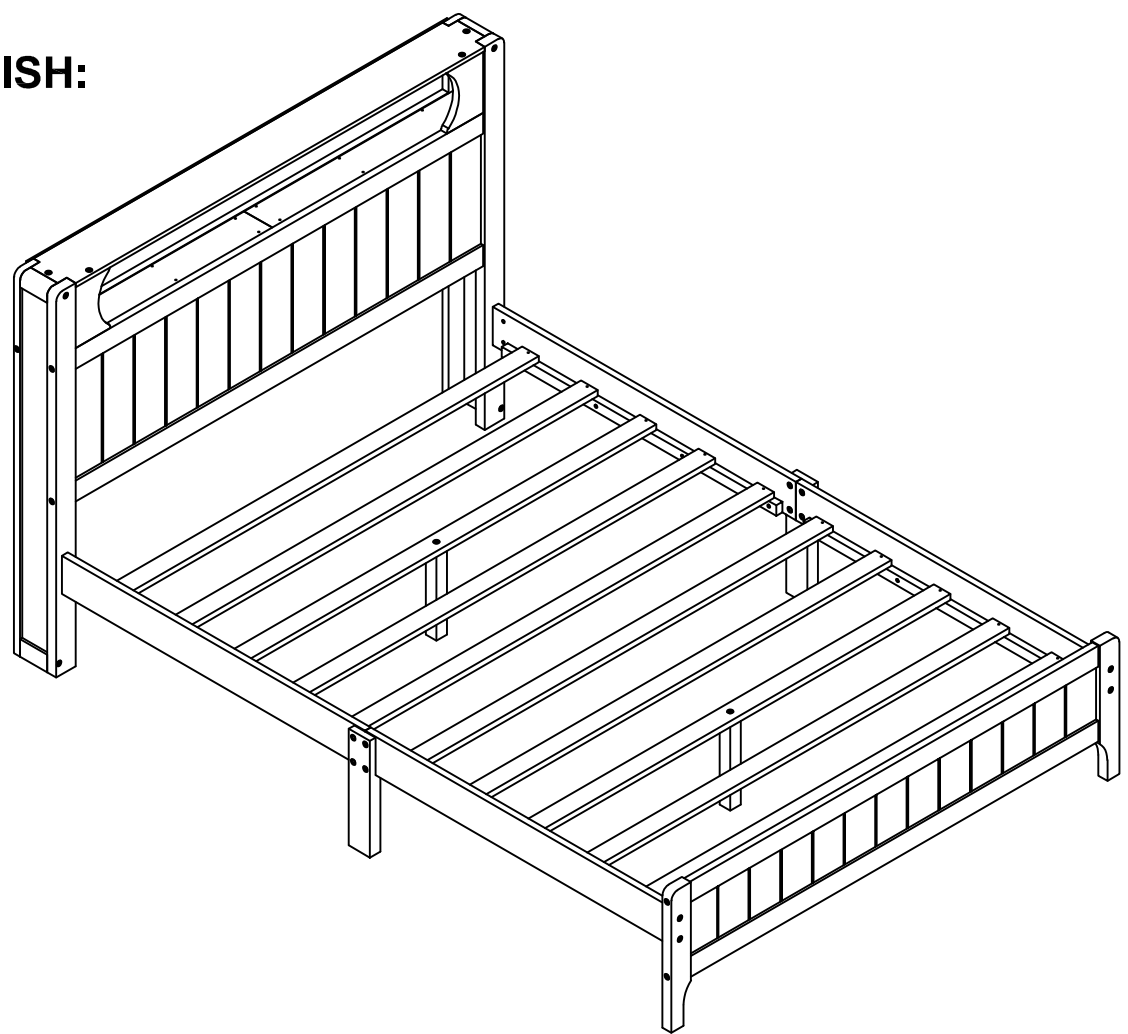


SCHRITT 13: Nachfolgende Abbildung.

13	5
	
20(pcs)	2(pcs)



FINISH:





EMC TEST REPORT

Application No. : HXT240611121032

Applicant : Shenzhen South tiger photoelectric technology Co., LTD

Equipment Under Test (EUT)

EUT Name : LED strip

Model No. : 5050RGB

Serial No. : N/A

Trademark : N/A

Receipt Date : 2024-06-06

Test Date : 2024-06-06 to 2024-06-12

Issue Date : 2024-06-12

Standards : EN IEC 55015:2019/A11:2020;
EN IEC 61547:2023.

Conclusions : **PASS**

In the configuration tested, the EUT complied with the standards specified above. The EUT technically complies with the 2014/30/EU directive requirements.

Test/Witness Engineer :



Approved & Authorized :

Andy Zhang

This report details the results of the testing carried out on one sample. The results contained in this test report do not relate to other samples of the same product. The manufacturer should ensure that all products in series production are in conformity with the product sample detailed in the report.