

**TVE 25 S**

**DE**

**BEDIENUNGSANLEITUNG**  
STANDVENTILATOR



 **TROTEC**

**Inhaltsverzeichnis**

**Hinweise zur Bedienungsanleitung** ..... 2

**Sicherheit**..... 2

**Informationen über das Gerät**..... 4

**Transport und Lagerung**..... 5

**Montage und Inbetriebnahme**..... 5

**Bedienung**..... 9

**Fehler und Störungen**..... 10

**Wartung** ..... 11


**Technischer Anhang**..... 11


**Entsorgung**..... 12

**Hinweise zur Bedienungsanleitung**


**Symbole**


 **Warnung vor elektrischer Spannung**  
Dieses Symbol weist darauf hin, dass Gefahren aufgrund von elektrischer Spannung für Leben und Gesundheit von Personen bestehen.

 **Warnung**  
Das Signalwort bezeichnet eine Gefährdung mit einem mittleren Risikograd, die, wenn sie nicht vermieden wird, den Tod oder eine schwere Verletzung zur Folge haben kann.

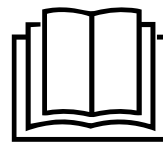
 **Vorsicht**  
Das Signalwort bezeichnet eine Gefährdung mit einem niedrigen Risikograd, die, wenn sie nicht vermieden wird, eine geringfügige oder mäßige Verletzung zur Folge haben kann.

**Hinweis**  
Das Signalwort weist auf wichtige Informationen (z. B. auf Sachschäden), aber nicht auf Gefährdungen hin.

 **Info**  
Hinweise mit diesem Symbol helfen Ihnen, Ihre Tätigkeiten schnell und sicher auszuführen.

 **Anleitung beachten**  
Hinweise mit diesem Symbol weisen Sie darauf hin, dass die Bedienungsanleitung zu beachten ist.

Die aktuelle Fassung der Bedienungsanleitung und die EU-Konformitätserklärung können Sie unter folgendem Link herunterladen:



TVE 25 S



<https://hub.trotec.com/?id=41974>

**Sicherheit**

**Lesen Sie diese Anleitung vor Inbetriebnahme / Verwendung des Gerätes sorgfältig durch und bewahren Sie die Anleitung immer in unmittelbarer Nähe des Aufstellortes bzw. am Gerät auf!**

 **Warnung**  
**Lesen Sie alle Sicherheitshinweise und Anweisungen.**

Versäumnisse bei der Einhaltung der Sicherheitshinweise und Anweisungen können elektrischen Schlag, Brand und / oder schwere Verletzungen verursachen.

**Bewahren Sie alle Sicherheitshinweise und Anweisungen für die Zukunft auf.**

Das Gerät kann von Kindern ab 8 Jahren sowie von Personen mit reduzierten physischen, sensorischen oder mentalen Fähigkeiten oder Mangel an Erfahrung und / oder Wissen benutzt werden, wenn sie beaufsichtigt oder bezüglich des sicheren Gebrauchs des Gerätes unterwiesen wurden und die daraus resultierenden Gefahren verstanden haben.

Kinder dürfen nicht mit dem Gerät spielen. Reinigung und Benutzer-Wartung dürfen nicht durch Kinder ohne Beaufsichtigung durchgeführt werden.

- Betreiben Sie das Gerät nicht in explosionsgefährdeten Räumen.
- Betreiben Sie das Gerät nicht in aggressiver Atmosphäre.
- Stellen Sie das Gerät aufrecht und standsicher auf.
- Lassen Sie das Gerät nach einer Feuchtreinigung trocknen. Betreiben Sie es nicht im nassen Zustand.
- Betreiben oder bedienen Sie das Gerät nicht mit feuchten oder nassen Händen.
- Setzen Sie das Gerät keinem direkten Wasserstrahl aus.
- Stecken Sie niemals Gegenstände oder Gliedmaßen in das Gerät.
- Decken Sie das Gerät während des Betriebes nicht ab und transportieren Sie es nicht.
- Setzen Sie sich nicht auf das Gerät.

- Das Gerät ist kein Spielzeug. Halten Sie Kinder und Tiere fern. Verwenden Sie das Gerät nur unter Aufsicht.
- Überprüfen Sie vor jeder Nutzung das Gerät, dessen Zubehör und Anschlusssteile auf mögliche Beschädigungen. Verwenden Sie keine defekten Geräte oder Geräteteile.
- Stellen Sie sicher, dass alle sich außerhalb des Gerätes befindlichen Elektrokabel vor Beschädigungen (z. B. durch Tiere) geschützt sind. Verwenden Sie das Gerät niemals bei Schäden an Elektrokabeln oder am Netzanschluss!
- Der Stromanschluss muss den Angaben im Kapitel Technische Daten entsprechen.
- Stecken Sie den Netzstecker in eine ordnungsgemäß abgesicherte Netzsteckdose.
- Wählen Sie Verlängerungen des Netzkabels unter Berücksichtigung der technischen Daten aus. Rollen Sie das Verlängerungskabel vollständig aus. Vermeiden Sie elektrische Überlast.
- Ziehen Sie vor Wartungs-, Pflege- oder Reparaturarbeiten an dem Gerät das Netzkabel aus der Netzsteckdose, indem Sie es am Netzstecker anfassen.
- Schalten Sie das Gerät aus und entfernen Sie das Netzkabel aus der Netzsteckdose, wenn Sie das Gerät nicht verwenden.
- Nutzen Sie das Gerät niemals, wenn Sie Schäden an Netzstecker oder Netzkabel feststellen.  
Wenn die Netzanschlussleitung dieses Gerätes beschädigt wird, muss sie durch den Hersteller oder seinen Kundendienst oder eine ähnlich qualifizierte Person ersetzt werden, um Gefährdungen zu vermeiden.  
Defekte Netzkabel stellen eine ernsthafte Gefahr für die Gesundheit dar!
- Beachten Sie bei der Aufstellung die Mindestabstände zu Wänden und Gegenständen sowie die Lager- und Betriebsbedingungen gemäß Kapitel Technische Daten.
- Stellen Sie sicher, dass Lufteinlass und Luftauslass frei sind.
- Stellen Sie sicher, dass die unmittelbare Umgebung von Lufteinlass und Luftauslass stets frei von losen Gegenständen und Schmutz ist.
- Das Gerät sollte im unmontierten Zustand nicht betrieben oder an das Stromnetz angeschlossen werden.
- Eine unsachgemäße Installation kann zu einem Brand, Stromschlag oder schweren Verletzungen von Personen führen.
- Das Gerät verfügt über einen Überhitzungsschutz, der bei Überhitzung (Überschreiten der Betriebstemperatur) des Geräts aktiviert wird. Das Gerät schaltet sich dann automatisch aus.

## Bestimmungsgemäße Verwendung

Verwenden Sie das Gerät TVE 25 S ausschließlich als Standventilator zur Belüftung in Innenräumen, unter Einhaltung der technischen Daten.

## Bestimmungswidrige Verwendung

- Stellen Sie das Gerät nicht auf nassem bzw. überschwemmtem Untergrund auf.
- Legen Sie keine Gegenstände, wie z. B. Kleidungsstücke, auf das Gerät.
- Verwenden Sie das Gerät nicht im Freien.
- Ein anderer Betrieb oder eine andere Bedienung als in dieser Anleitung aufgeführt ist unzulässig. Bei Nichtbeachtung erlischt jegliche Haftung und der Anspruch auf Gewährleistung.
- Eigenmächtige bauliche Veränderungen sowie An- oder Umbauten am Gerät sind verboten.

## Personalqualifikation

Personen, die dieses Gerät verwenden, müssen:

- sich der Gefahren bewusst sein, die beim Arbeiten mit Elektrogeräten in feuchter Umgebung entstehen.
- die Bedienungsanleitung, insbesondere das Kapitel Sicherheit, gelesen und verstanden haben.

## Restgefahren



### Warnung vor elektrischer Spannung

Arbeiten an elektrischen Bauteilen dürfen nur von einem autorisierten Fachbetrieb durchgeführt werden!



### Warnung vor elektrischer Spannung

Entfernen Sie vor allen Arbeiten am Gerät den Netzstecker aus der Netzsteckdose!  
Ziehen Sie das Netzkabel aus der Netzsteckdose, indem Sie es am Netzstecker anfassen.



### Warnung

Von diesem Gerät können Gefahren ausgehen, wenn es von nicht eingewiesenen Personen unsachgemäß oder nicht bestimmungsgemäß eingesetzt wird! Beachten Sie die Personalqualifikationen!



### Warnung

Das Gerät ist kein Spielzeug und gehört nicht in Kinderhände.



### Warnung

Erstickungsgefahr!  
Lassen Sie das Verpackungsmaterial nicht achtlos liegen. Es könnte für Kinder zu einem gefährlichen Spielzeug werden.

**Hinweis**

Verwenden Sie zur Reinigung des Gerätes keine scharfen Reiniger, Scheuer- oder Lösungsmittel.

**Verhalten im Notfall**

1. Schalten Sie das Gerät aus.
2. Trennen Sie im Notfall das Gerät von der Netzeinspeisung: Ziehen Sie das Anschlusskabel aus der Netzsteckdose, indem Sie es am Netzstecker anfassen.
3. Schließen Sie ein defektes Gerät nicht wieder an den Netzanschluss an.

**Informationen über das Gerät**

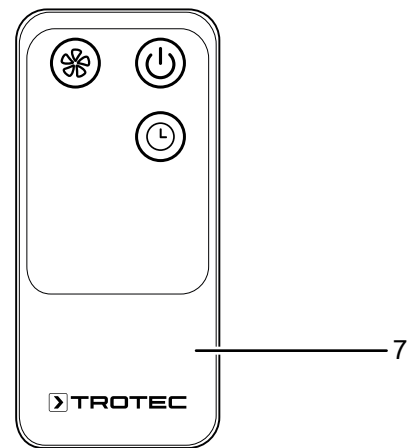
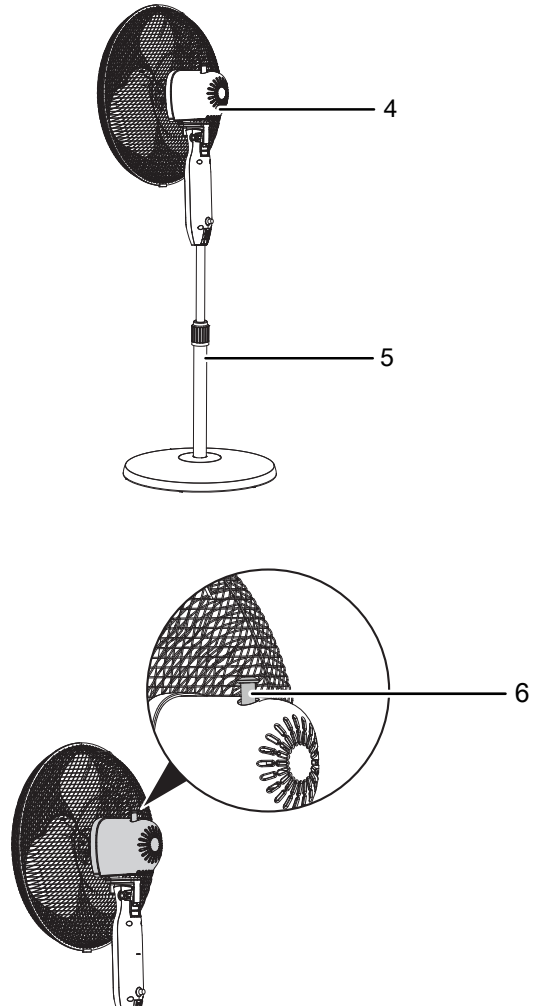
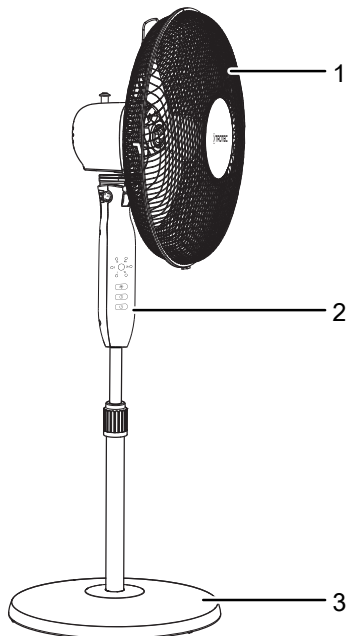
**Gerätebeschreibung**

Die Standventilatoren der TVE-S-Serie sind zur Luftumwälzung von Innenräumen geeignet.

Das Gerät TVE 25 S verfügt über folgende Merkmale:

- 3 Geschwindigkeitsstufen
- Einstellbare Timer-Funktion bis zu 7 Stunden
- Höhenverstellbar
- Vertikal verstellbarer Neigungswinkel des Ventilator Kopfes um bis zu 30°
- Zuschaltbare 80°-Oszillation
- Tragegriff für einfachen Transport

**Gerätedarstellung**



Nr.	Bezeichnung
1	Schutzgitter
2	Bedienfeld
3	Standfuß
4	Motor
5	Ständer
6	Stift Oszillation
7	Fernbedienung

## Transport und Lagerung

### Hinweis

Wenn Sie das Gerät unsachgemäß lagern oder transportieren, kann das Gerät beschädigt werden. Beachten Sie die Informationen zum Transport und zur Lagerung des Gerätes.

### Transport

Beachten Sie folgende Hinweise **vor** jedem Transport:

- Schalten Sie das Gerät aus.
- Ziehen Sie das Netzkabel aus der Netzsteckdose, indem Sie es am Netzstecker anfassen.
- Benutzen Sie das Netzkabel nicht als Zugschnur.

Beachten Sie folgende Hinweise **nach** jedem Transport:

- Stellen Sie das Gerät nach dem Transport aufrecht.

### Lagerung

Beachten Sie folgende Hinweise **vor** jeder Lagerung:

- Ziehen Sie das Netzkabel aus der Netzsteckdose, indem Sie es am Netzstecker anfassen.

Halten Sie bei Nichtbenutzung des Gerätes die folgenden Lagerbedingungen ein:

- trocken und vor Frost und Hitze geschützt
- in aufrechter Position an einem vor Staub und direkter Sonneneinstrahlung geschützten Platz
- ggf. mit einer Hülle vor eindringendem Staub geschützt
- keine weiteren Geräte oder Gegenstände auf das Gerät stellen, um Beschädigungen am Gerät zu vermeiden
- Batterien aus der Fernbedienung entfernen

## Montage und Inbetriebnahme

### Lieferumfang

- 1 x Gerät TVE 25 S
- 1 x Fernbedienung (ohne Batterien)
- 1 x Anleitung

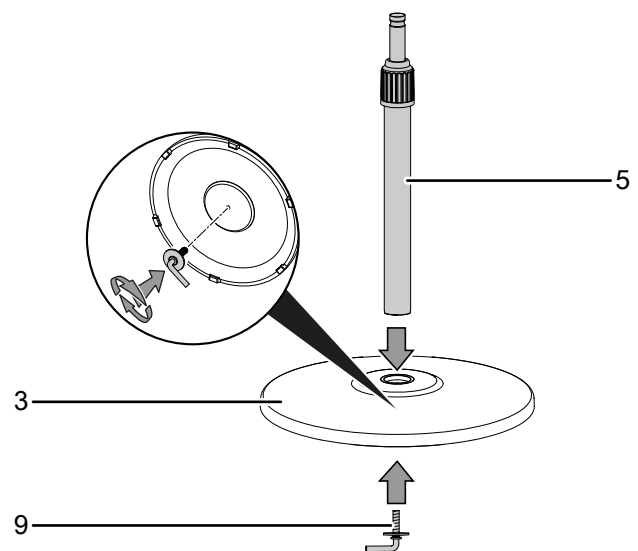
### Gerät auspacken

1. Öffnen Sie den Karton und entnehmen Sie das Gerät.
2. Entfernen Sie die Verpackung vollständig vom Gerät.
3. Wickeln Sie das Netzkabel vollständig ab. Achten Sie darauf, dass das Netzkabel nicht beschädigt ist, und beschädigen Sie es beim Abwickeln nicht.

### Montage

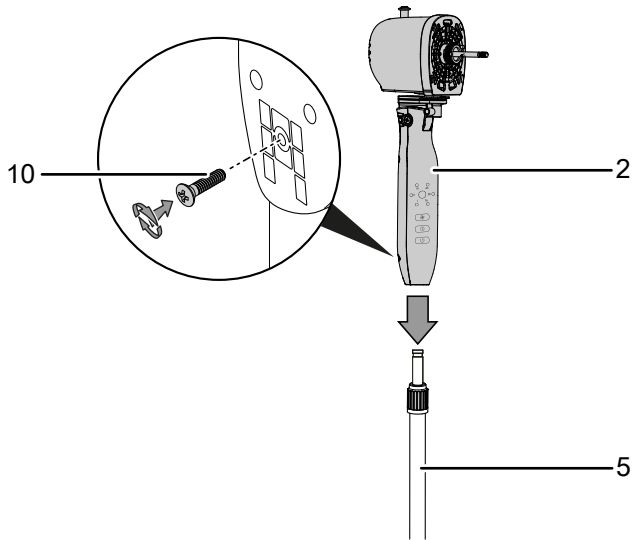
#### Standfuß montieren

Verbinden Sie den Standfuß (3) und den Ständer (5) und schrauben Sie die Verbindungsschraube (9) unterhalb des Standfußes (3) zur Befestigung ein.



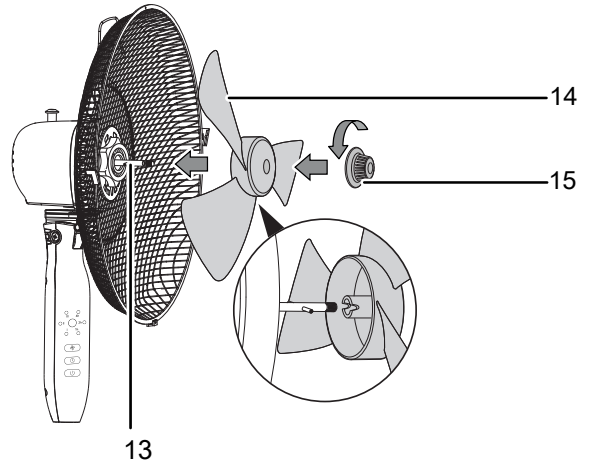
**Bedienelement und Ständer verbinden**

Verbinden Sie das Bedienfeld (2) und den Ständer (5) und schrauben Sie die Verbindungsschraube (10) zur Befestigung auf der Rückseite des Bedienfeldes fest.



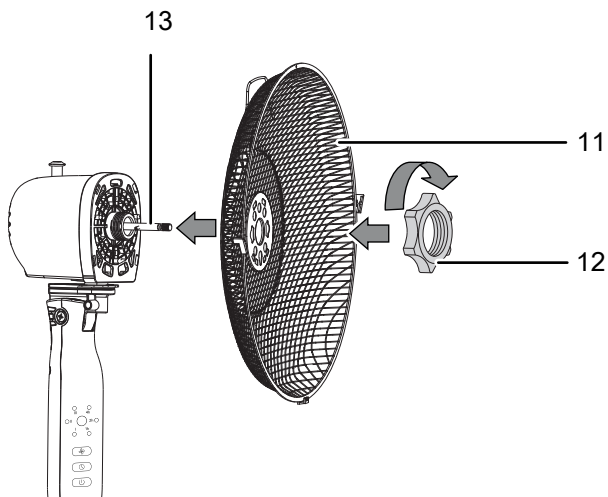
**Flügelrad auf Motorspindel befestigen**

1. Stecken Sie das Flügelrad (14) auf den Motorspindel (13).
2. Befestigen Sie das Flügelrad (14) mit dem Spannkopf für das Flügelrad (15).



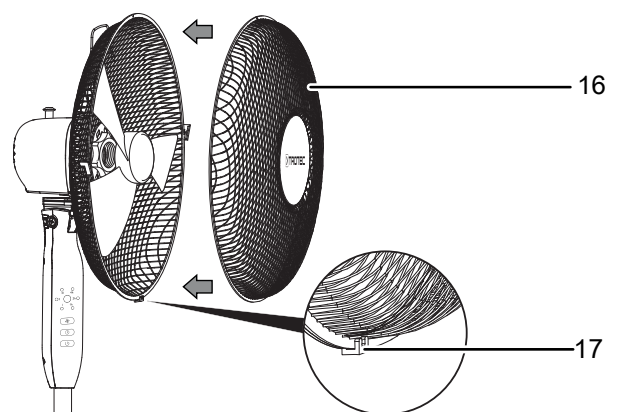
**Rotor montieren**

Stecken Sie das rückwärtige Schutzgitter (11) auf die Motorspindel (13). Befestigen Sie beide Elemente mit dem Haltering (12).

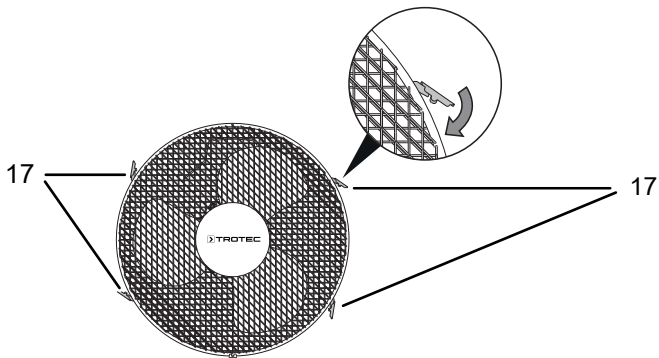


**Schutzgitter montieren und verschließen**

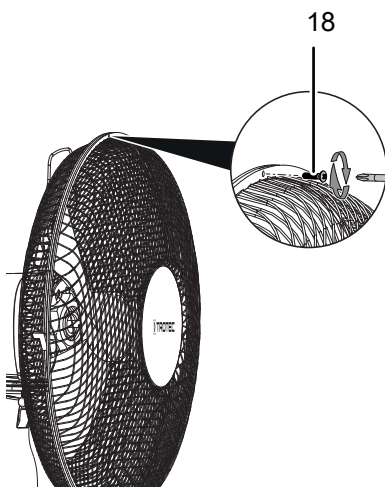
1. Stecken Sie das vordere Schutzgitter (16) auf das hintere Schutzgitter. Stellen Sie sicher, dass die Befestigungsklammern (17) die beiden Schutzgitter einspannen.



2. Stellen Sie sicher, dass alle vier Befestigungsklammern (17) die beiden Schutzgitter einspannen.



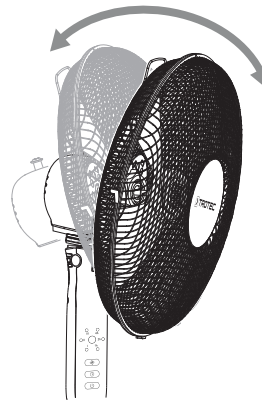
Schrauben Sie die beiden Schutzgitter am oberen Ende mit der Befestigungsschraube (18) fest.



### Neigungswinkel des Ventilators einstellen

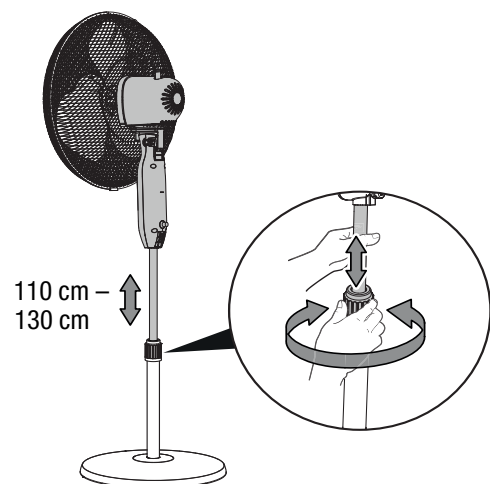
Der Neigungswinkel des Ventilators lässt sich manuell um bis zu 30° verstellen.

1. Bewegen Sie den Ventilator nach vorne oder zurück, sodass er sich entweder leicht nach vorne oder hinten senkt. Achten Sie dabei darauf, dass der Ventilator im gewünschten Neigungswinkel einrastet.
  - ⇒ Der Neigungswinkel des Ventilators ist eingestellt und der Luftstrom konzentriert sich auf den ausgewählten Neigungswinkel.



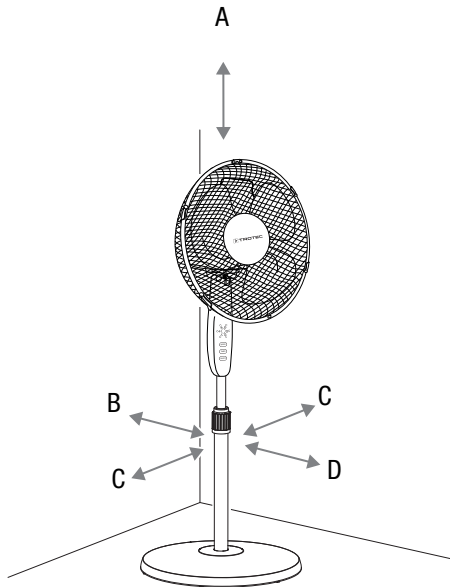
### Höhe verstellen

Drehen Sie an der Höhenverstellungsschraube, um die für Sie passende Gerätehöhe einstellen zu können.



## Inbetriebnahme

Beachten Sie bei der Aufstellung des Gerätes die Mindestabstände zu Wänden und Gegenständen gemäß Kapitel Technische Daten.



### Warnung

Verletzungsgefahr durch falsche Inbetriebnahme!  
Es besteht Verletzungsgefahr, wenn das Schutzgitter nicht korrekt um das Flügelrad angebracht wird. Das Schutzgitter muss richtig angebracht sein, bevor das Gerät eingeschaltet werden darf.



### Warnung

Verletzungsgefahr durch Entfernen des Schutzgitters!  
Es besteht Verletzungsgefahr, wenn das Schutzgitter während des laufenden Betriebes entfernt wird. Entfernen Sie das Schutzgitter nicht, während das Gerät in Betrieb ist!

- Vor der Wiederinbetriebnahme des Gerätes überprüfen Sie den Zustand des Netzkabels. Bei Zweifeln an dessen einwandfreiem Zustand rufen Sie den Kundendienst an.
- Stellen Sie das Gerät aufrecht und standsicher auf.
- Vermeiden Sie Stolperstellen beim Verlegen des Netzkabels bzw. weiterer Elektrokabel, insbesondere bei Aufstellung des Gerätes in der Raummitte. Verwenden Sie Kabelbrücken.
- Stellen Sie sicher, dass Kabelverlängerungen vollständig aus- bzw. abgerollt sind.
- Achten Sie darauf, dass Vorhänge oder andere Gegenstände die Luftströmung nicht behindern.

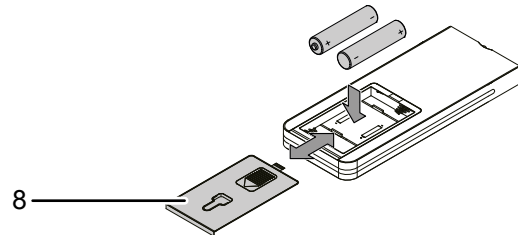
Setzen Sie vor der Erstinbetriebnahme die Batterien in die Fernbedienung ein.

## Batterien in Fernbedienung einlegen

Entfernen Sie den Batteriedeckel (8) über dem Batteriefach der Fernbedienung und legen Sie zwei AAA-Batterien (1,5 V) ein.

### Hinweis

Betreiben Sie das Gerät nicht mit wiederaufladbaren Batterien!  
Beachten Sie bei der Inbetriebnahme das Kapitel Technische Daten.



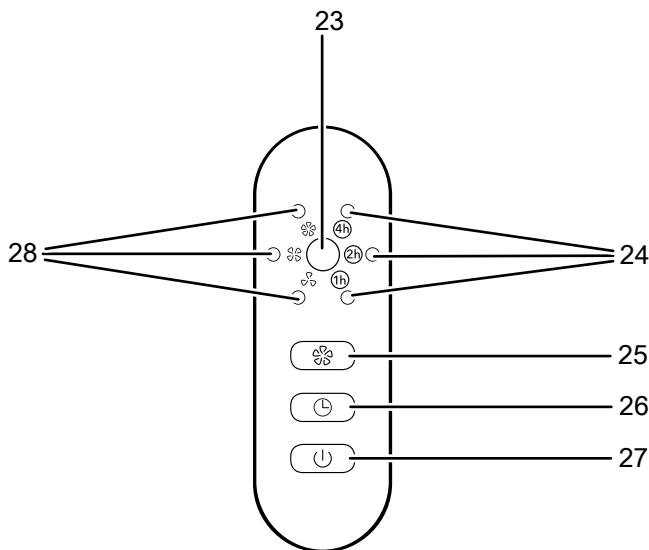
## Netzkabel anschließen

- Stecken Sie den Netzstecker in eine ordnungsgemäß abgesicherte Netzsteckdose.
- Die Symbole im Display des Bedienfeldes leuchten kurz auf. Das Gerät befindet sich im Standby-Betrieb.



## Bedienung

### Bedienelemente



Nr.	Bezeichnung	Bedeutung
23	Empfänger	Empfängt Signal der Fernbedienung
24	Anzeige Timer	<ul style="list-style-type: none"> <li>Anzeige der Stundenanzahl bei aktiviertem Timer 1 bis 7 h in Kombination aus den Symbolen 1h, 2h, und/oder 4h</li> <li>Die Symbole ergeben aufsummiert die gewünschte Stundenzahl und leuchten rot</li> </ul>
25	Taste <i>SPEED</i>	Ventilationsstufe einstellen
26	Taste <i>TIMER</i>	Timer ein- oder ausschalten
27	Taste <i>ON/OFF</i>	Gerät ein- und ausschalten
28	Anzeige Ventilatorgeschwindigkeit: Ventilationsstufe:	Anzeige Ventilatorgeschwindigkeit:
	I	Stufe 1 = niedrig
	II	Stufe 2 = mittel
	III	Stufe 3 = hoch

### Gerät einschalten

Nachdem Sie das Gerät, wie im Kapitel Inbetriebnahme beschrieben, betriebsbereit aufgestellt haben, können Sie es einschalten.

- Drücken Sie die Taste *ON/OFF* (27).  
⇒ Es ertönt ein Tonsignal und das Gerät startet auf Ventilationsstufe 1.

### Ventilationsstufe einstellen

Wenn der Ventilator in Betrieb ist, können Sie drei Ventilationsstufen einstellen.

- Drücken Sie die Taste *SPEED* (25) am Bedienfeld, um die gewünschte Ventilationsstufe einzustellen.  
⇒ Es ertönt ein Tonsignal und die Anzeige Ventilationsstufe (28) für die gewünschte Ventilationsstufe leuchtet.

### Timer einstellen

Der Timer hat eine Funktionsweise:

- automatisches Ausschalten nach voreingestellter Anzahl an Stunden.

Die Stundenzahl kann zwischen 1 und 7 Stunden liegen und in 1h-Schritten eingestellt werden.

### Automatisches Ausschalten

✓ Das Gerät ist eingeschaltet.

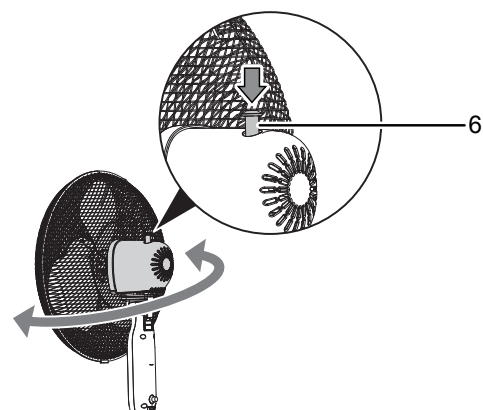
- Drücken Sie die Taste *TIMER* (26), bis die gewünschte Stundenzahl als Kombination der verschiedenen Stunden-Symbole (24) angezeigt wird.  
⇒ Der Timer ist auf die gewünschte Stundenzahl eingestellt.  
⇒ Das Gerät schaltet sich nach Ablauf der eingestellten Stunden aus.

### Oszillation einstellen

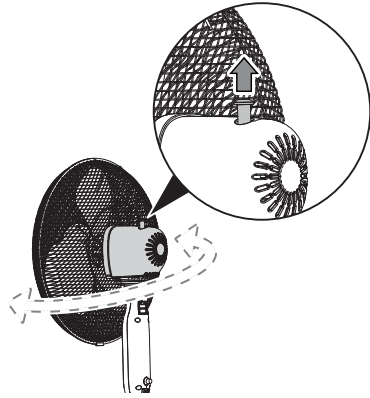
Mit der Oszillations-Funktion erreichen Sie eine gleichmäßige Ventilation.

✓ Das Gerät ist eingeschaltet und in Betrieb.

- Drücken Sie den Stift Oszillation (6) nach unten, sodass er einrastet.



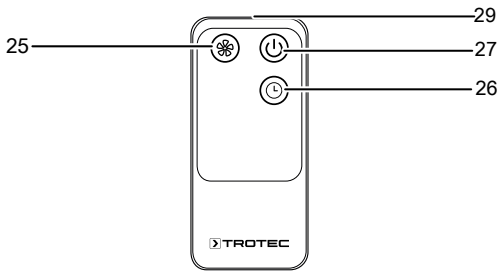
- ⇒ Die Oszillation ist eingeschaltet.
- ⇒ Der Ventilatorkopf dreht sich um bis zu 80°.



2. Ziehen Sie den Stift Oszillation (6) nach oben, um die Oszillation wieder auszuschalten.
  - ⇒ Die Oszillation ist ausgeschaltet.
  - ⇒ Das Gerät beendet die Oszillation an der gewünschten Stelle und läuft in der eingestellten Betriebsart weiter.

**Fernbedienung**

Alle Einstellungen des Gerätes können über die im Lieferumfang enthaltene Fernbedienung vorgenommen werden.



Nr.	Bezeichnung	Bedeutung
29	Sender/ Empfänger Fernbedienung	Sendet per Infrarot zum Gerät
27	Taste <i>ON/OFF</i>	Gerät ein- und ausschalten
26	Taste <i>TIMER</i>	Timer ein- oder ausschalten
25	Taste <i>SPEED</i>	Ventilationsstufe einstellen

**Außerbetriebnahme**



**Warnung vor elektrischer Spannung**

Berühren Sie den Netzstecker nicht mit feuchten oder nassen Händen.

- Schalten Sie das Gerät aus.
- Ziehen Sie das Netzkabel aus der Netzsteckdose, indem Sie es am Netzstecker anfassen.
- Reinigen Sie das Gerät gemäß dem Kapitel *Wartung*.
- Lagern Sie das Gerät gemäß dem Kapitel *Lagerung*.

**Fehler und Störungen**

Das Gerät wurde während der Produktion mehrfach auf einwandfreie Funktion geprüft. Sollten dennoch Funktionsstörungen auftreten, so überprüfen Sie das Gerät nach folgender Auflistung.

**Das Gerät läuft nicht an:**

- Überprüfen Sie den Netzanschluss.
- Überprüfen Sie Netzkabel und Netzstecker auf Beschädigungen.
- Überprüfen Sie die bauseitige Netzabsicherung.
- Überprüfen Sie, ob der Überhitzungsschutz ausgelöst hat, siehe Kapitel *Sicherheit*.
- Warten Sie 10 Minuten, bevor Sie das Gerät neu starten. Sollte das Gerät nicht anlaufen, lassen Sie eine elektrische Überprüfung von einem Fachbetrieb oder von Trotec durchführen.

**Das Gebläse läuft nicht an:**

- Prüfen Sie, ob das Gerät eingeschaltet ist.
- Prüfen Sie die Stromversorgung und sehen Sie nach, ob der Stecker oder das Kabel defekt ist.

**Das Gerät ist laut bzw. vibriert:**

- Überprüfen Sie, ob das Gerät aufrecht und standsicher aufgestellt ist.
- Überprüfen Sie, ob das Gerät richtig zusammgebaut ist.

**Ihr Gerät funktioniert nach den Überprüfungen nicht einwandfrei?**

Kontaktieren Sie den Kundenservice. Ggf. bringen Sie das Gerät zur Reparatur zu einem autorisierten Elektrofachbetrieb oder zu Trotec.

## Wartung

### Tätigkeiten vor Wartungsbeginn



#### Warnung vor elektrischer Spannung

Berühren Sie den Netzstecker nicht mit feuchten oder nassen Händen.

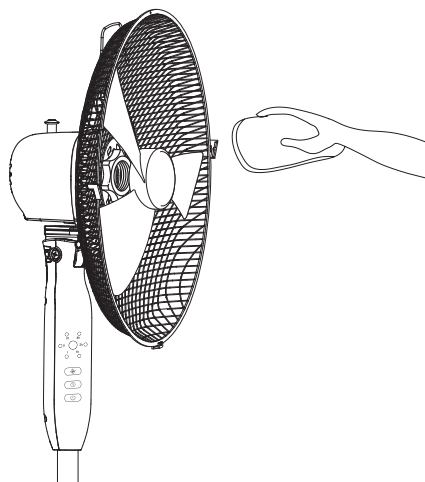
- Schalten Sie das Gerät aus.
- Ziehen Sie das Netzkabel aus der Netzsteckdose, indem Sie es am Netzstecker anfassen.

### Gehäuse reinigen

Reinigen Sie das Gehäuse mit einem angefeuchteten, weichen, fusselfreien Tuch. Achten Sie darauf, dass keine Feuchtigkeit in das Gehäuse eindringt. Achten Sie darauf, dass keine Feuchtigkeit mit elektrischen Bauteilen in Kontakt kommen kann. Verwenden Sie keine aggressiven Reinigungsmittel, wie z. B. Reinigungssprays, Lösungsmittel, alkoholhaltige Reiniger oder Scheuermittel zum Befeuchten des Tuches.

### Ventilatorblätter reinigen

- ✓ Das Gerät ist ausgeschaltet.
  - ✓ Das Netzkabel ist aus der Netzsteckdose gezogen.
1. Entfernen Sie das Schutzgitter gemäß den Handlungsanweisungen im Kapitel Montage und Inbetriebnahme.
  2. Reinigen Sie die Ventilatorblätter mit einem angefeuchteten, weichen, fusselfreien Tuch. Achten Sie darauf, dass keine Feuchtigkeit in das Gehäuse eindringt. Achten Sie darauf, dass keine Feuchtigkeit mit elektrischen Bauteilen in Kontakt kommen kann. Verwenden Sie keine aggressiven Reinigungsmittel, wie z. B. Reinigungssprays, Lösungsmittel, alkoholhaltige Reiniger oder Scheuermittel zum Befeuchten des Tuches.



## Technischer Anhang

### Technische Daten

Parameter	Wert
<b>Modell</b>	<b>TVE 25 S</b>
Ventilationsstufen	3
Luftgeschwindigkeit	2,0 m/s
Anschlussspannung	220 - 240 V / 50 Hz
Leistungsaufnahme	40 W
Länge Netzkabel	1,50 m
Verstellbarer Neigungswinkel	30°
Oszillation	80°
Höhenverstellbar	1,10 – 1,30 m
Durchmesser Ventilatorflügel	40 cm
Schalldruckpegel (1 m Abstand, Stufe 3)	57 dB(A)
Gewicht	5,05 kg
Abmessungen (Länge x Breite x Höhe)	435 x 435 x 1300 mm
Mindestabstand zu Wänden und Gegenständen:	oben (A): 30 cm hinten (B): 30 cm seitlich (C): 30 cm vorne (D): 30 cm

- Das Gerät ist ansonsten wartungsfrei.

## Entsorgung



Das Symbol des durchgestrichenen Mülleimers auf einem Elektro- oder Elektronik-Altgerät besagt, dass dieses am Ende seiner Lebensdauer nicht im Hausmüll entsorgt werden darf. Zur kostenfreien Rückgabe stehen in Ihrer Nähe Sammelstellen für Elektro- und Elektronik-Altgeräte zur Verfügung. Die Adressen erhalten Sie von Ihrer Stadt- bzw. Kommunalverwaltung. Sie können sich auch auf unserer Webseite [www.trotec24.com](http://www.trotec24.com) über weitere, von uns geschaffene Rückgabemöglichkeiten informieren.

Durch die getrennte Sammlung von Elektro- und Elektronik-Altgeräten soll die Wiederverwendung, die stoffliche Verwertung bzw. andere Formen der Verwertung von Altgeräten ermöglicht sowie negative Folgen bei der Entsorgung der in den Geräten möglicherweise enthaltenen gefährlichen Stoffe auf die Umwelt und die menschliche Gesundheit vermieden werden.



Batterien und Akkus gehören nicht in den Hausmüll, sondern müssen in der Europäischen Union – gemäß Richtlinie 2006/66/EG DES EUROPÄISCHEN PARLAMENTS UND DES RATES vom 06. September 2006 über Batterien und Akkumulatoren – einer fachgerechten Entsorgung zugeführt werden. Bitte entsorgen Sie Batterien und Akkus entsprechend den geltenden gesetzlichen Bestimmungen.

Trotec GmbH

Grebener Str. 7  
D-52525 Heinsberg

☎ +49 2452 962-400

☎ +49 2452 962-200

[info@trotec.com](mailto:info@trotec.com)

[www.trotec.com](http://www.trotec.com)