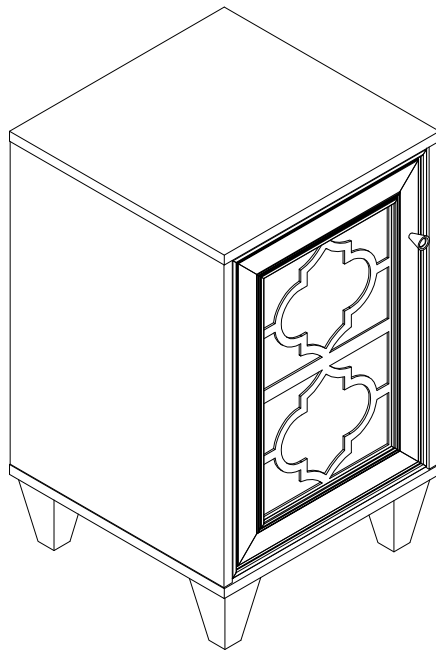


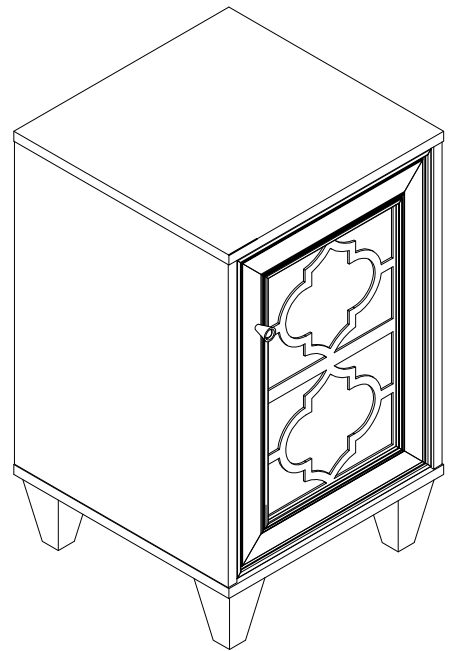
Art. Nr. 5741 5407, 7937 0466

LKZ 41164

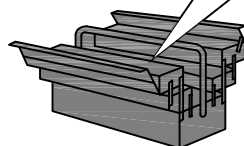
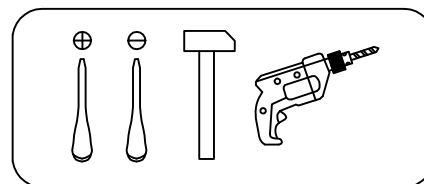
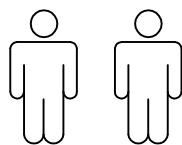
VAR. 1



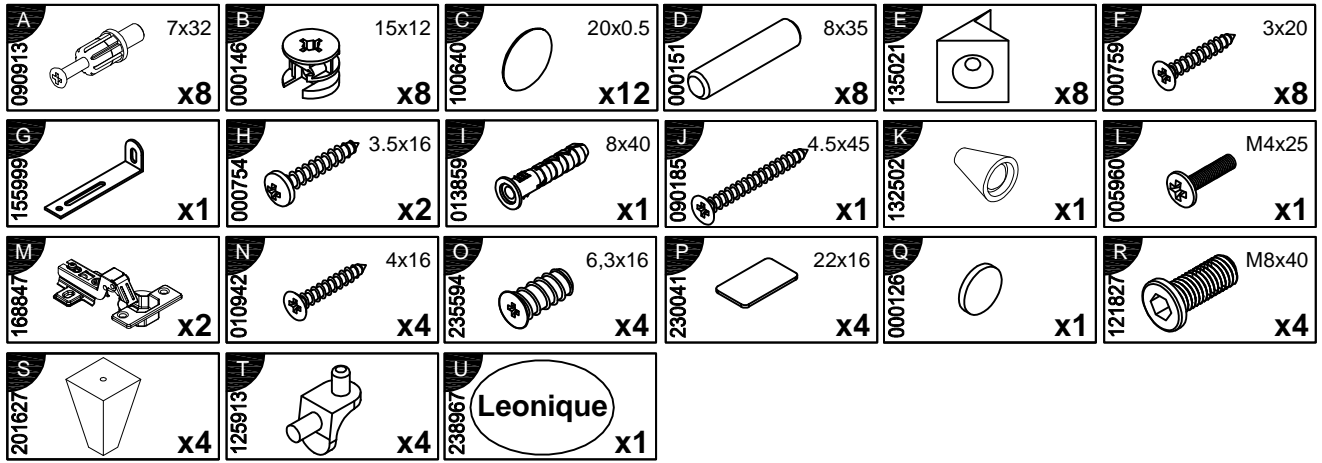
VAR. 2



- | | |
|---|-------------------------------------|
| (D) Montageanleitung | (GB) Assembly instructions |
| (FR) Notice de montage | (IT) Istruzioni di montaggio |
| (NL) Handleiding voor de montage | (PL) Instrukcja montazu |
| (CZ) Montážní návod | (SK) Návod na montáž |
| (HU) Szerelési útmutató | (RO) Instrucțiuni de montaj |
| (TR) Montaj talimati | (RU) Инструкция по монтажу |



0
10
20
30
40
50
60
70
80
90
100



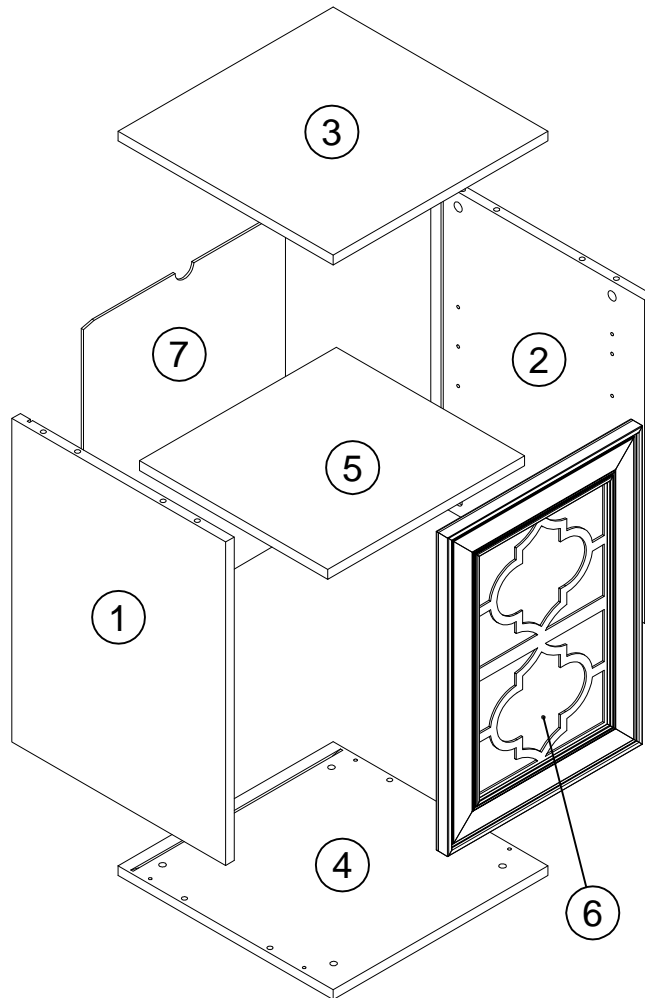
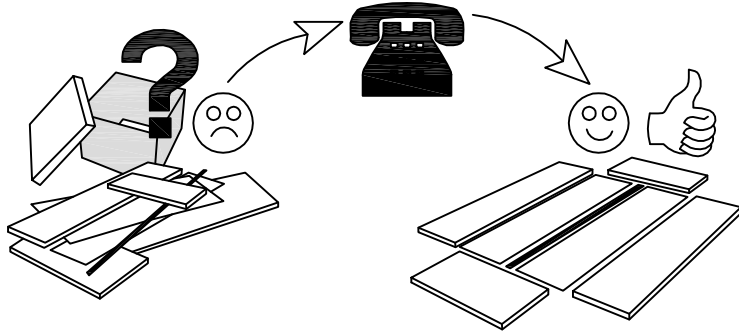
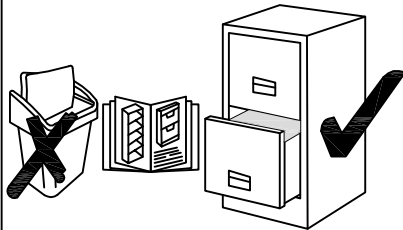
N	Size/MaB (mm)	Qty	✓
1	524x400x16	1	
2	524x400x16	1	
3	402x402x16	1	
4	402x402x16	1	
5	368x352x16	1	
6	516x364x22	1	
7	534x378x3	1	
8	100x400x16	1	

Service - Dienstverlening - Serwis - Servis - Сервисная служба

Name - Naam - Nazwa - Isim - Название

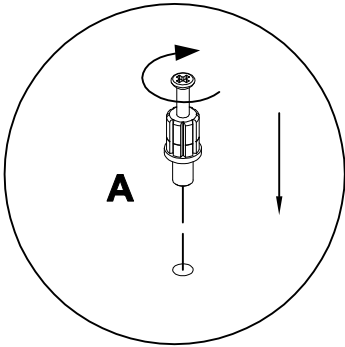
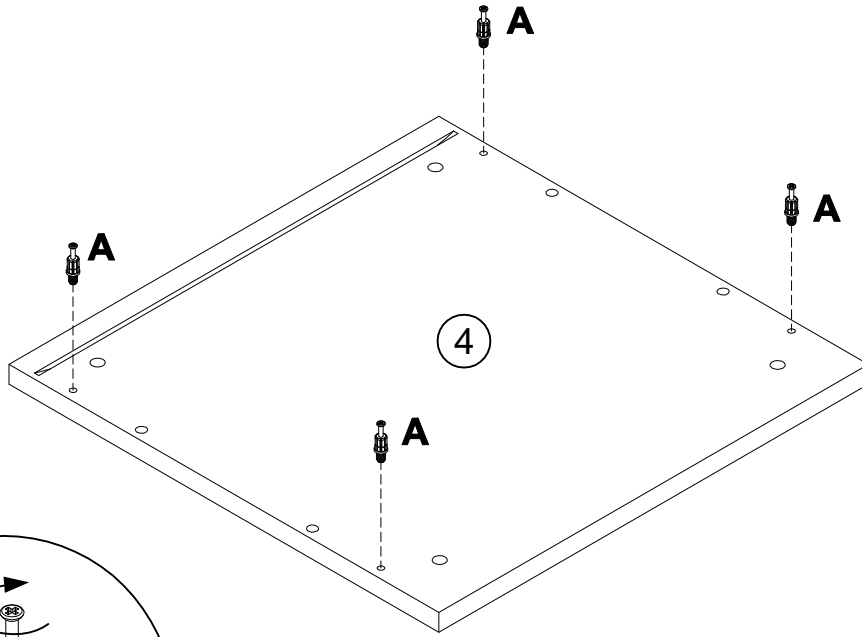
Nr. - No. - Номер

Typ - Type - Тип - Тип



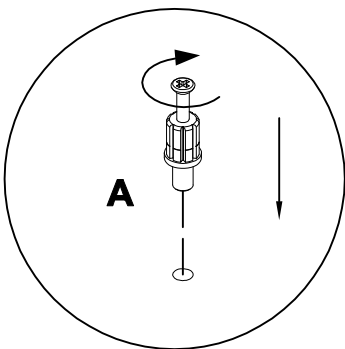
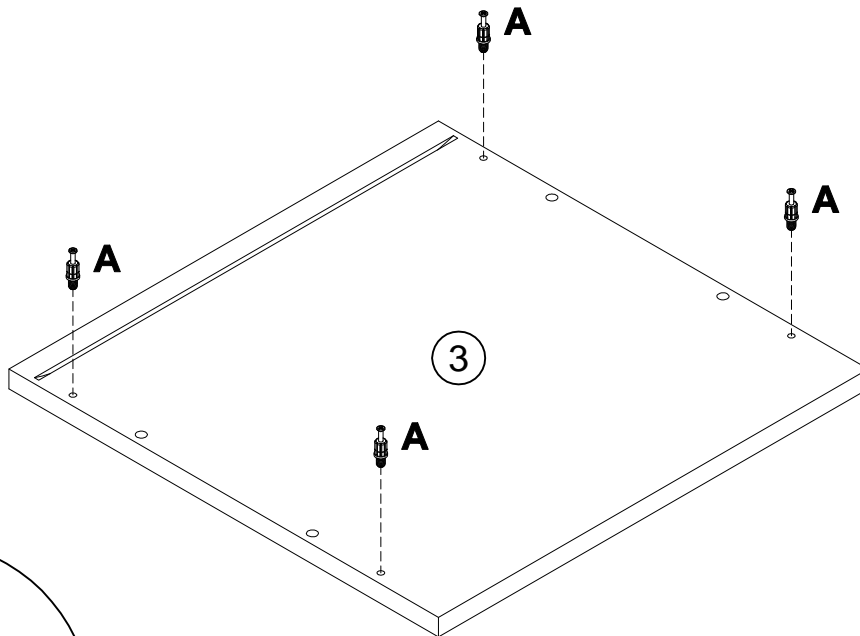
1

A
090913 7x32
x4



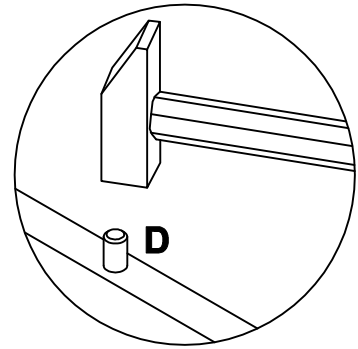
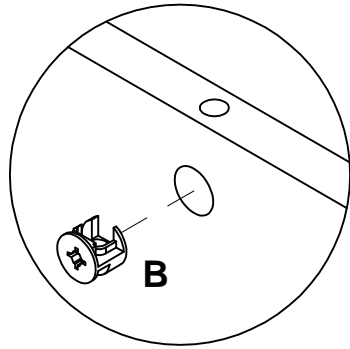
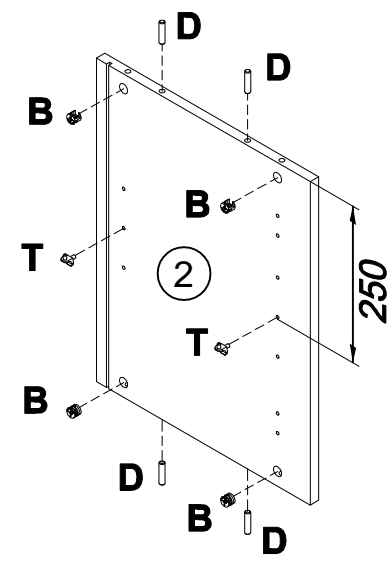
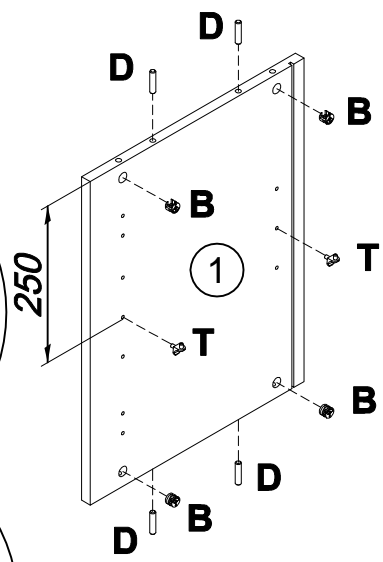
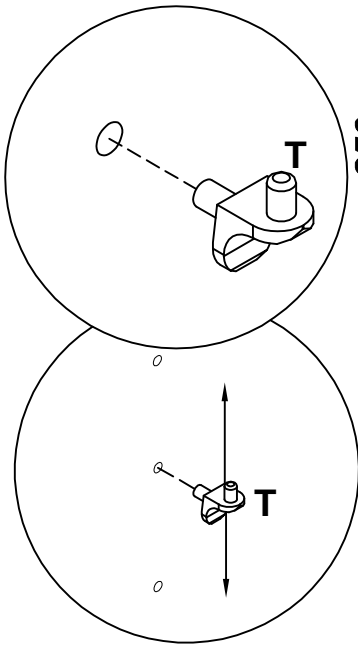
2

A
090913 7x32
x4



4

3

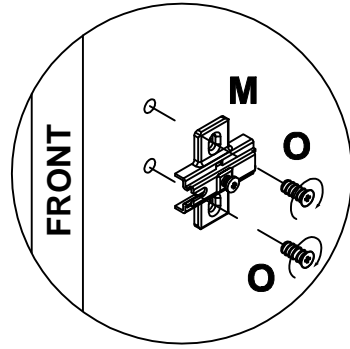
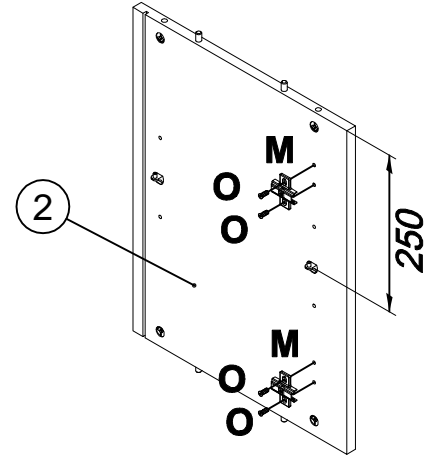
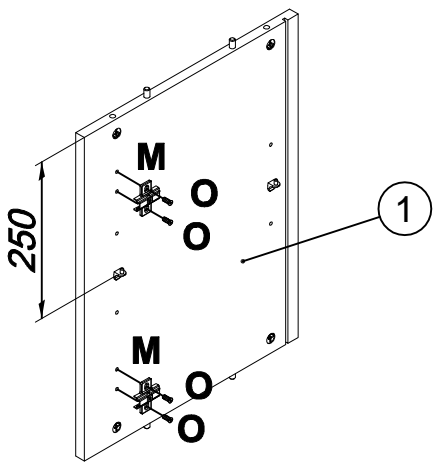


- B** 000146 15x12 **x8**
- D** 000151 8x35 **x8**
- T** 125913 **x4**

4

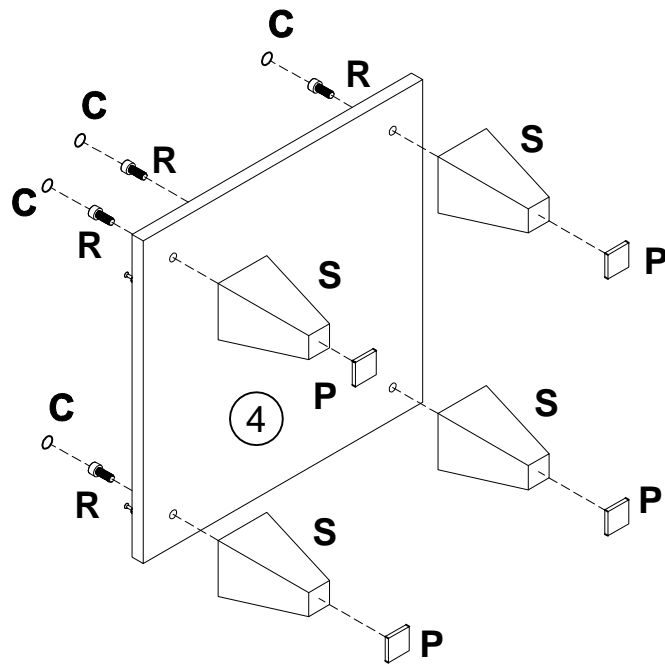
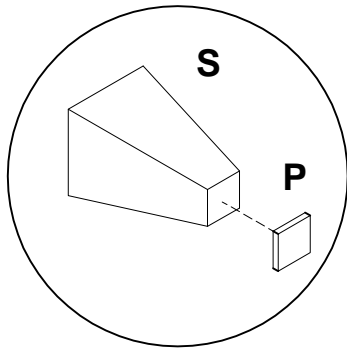
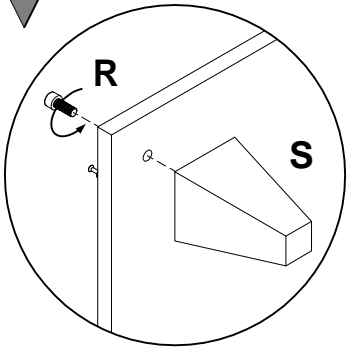
VAR. 1

VAR. 2

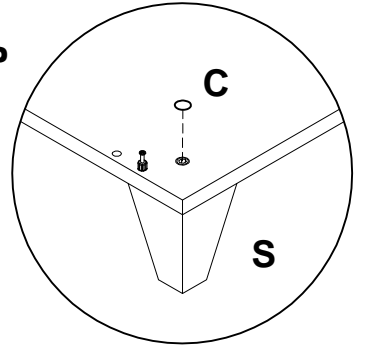


- M** 168847 **x2**
- O** 235594 6,3x16 **x4**

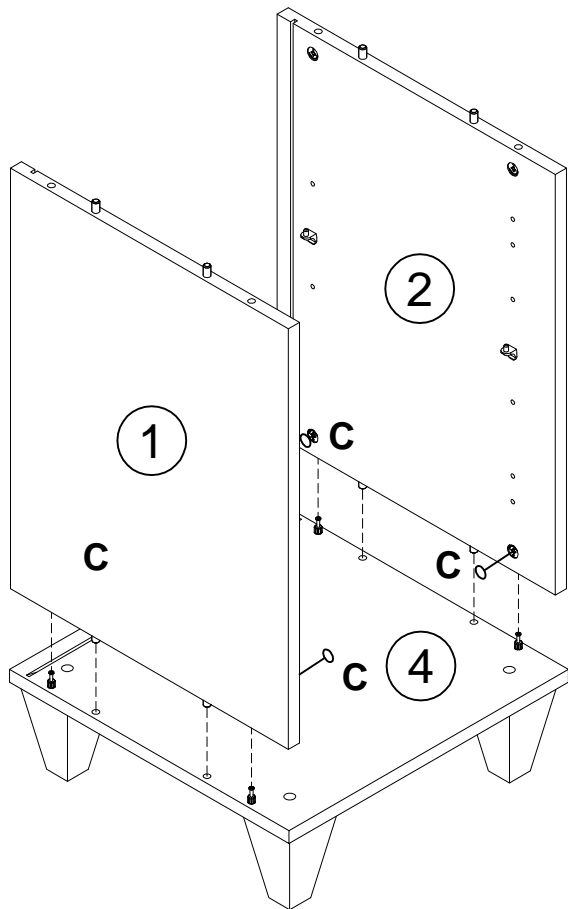
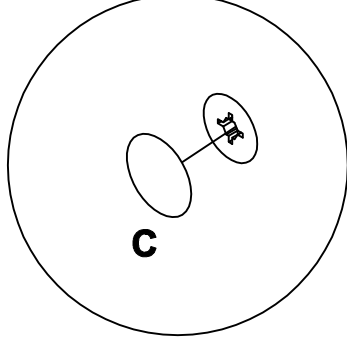
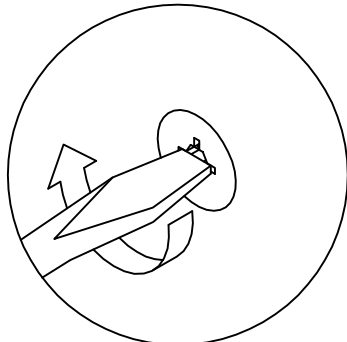
5



- C** 100640 20x0.5 **x4**
- P** 230041 22x16 **x4**
- R** 121827 M8x40 **x4**
- S** 201627 **x4**

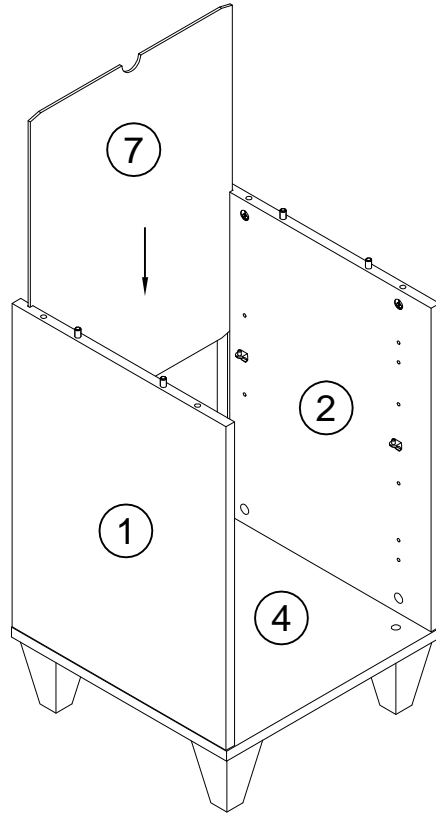


6




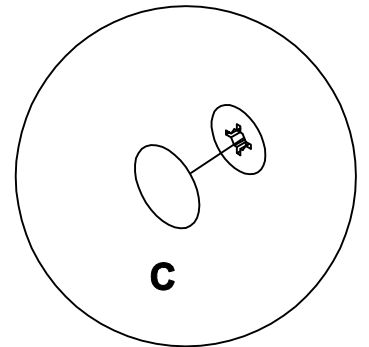
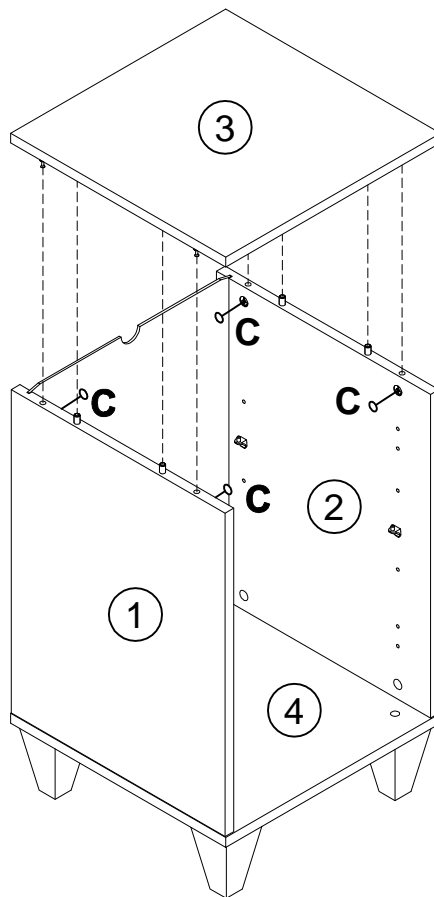
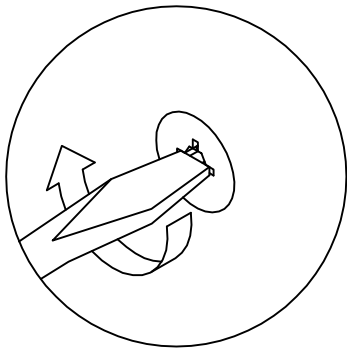
- C** 100640 20x0.5 **x4**

7



8

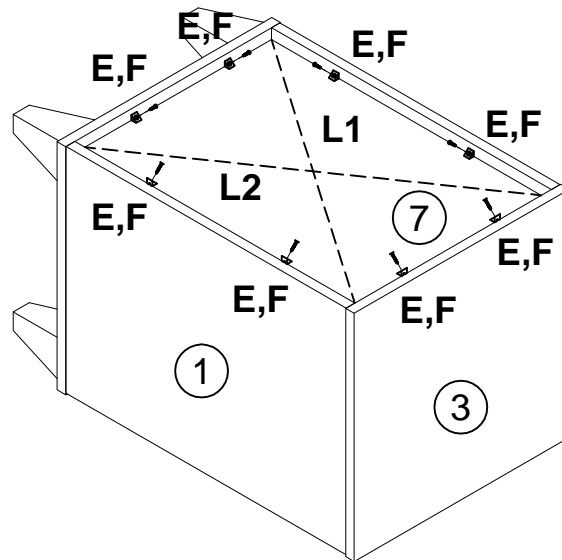
100640  20x0.5
x4



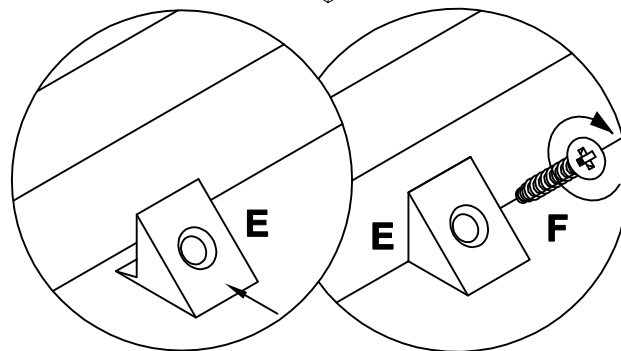
7

9

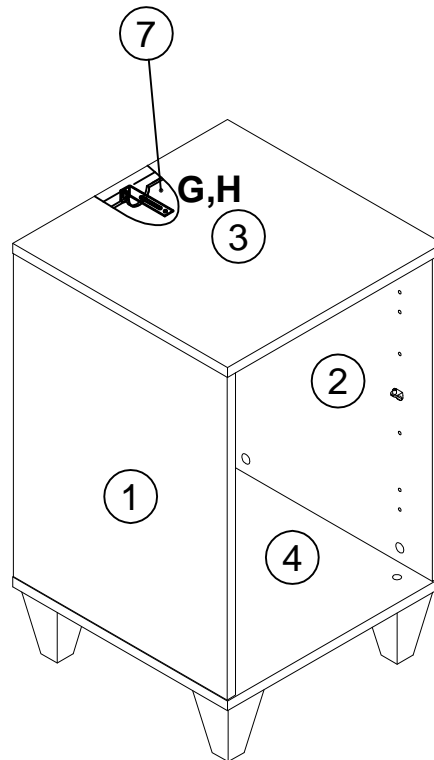
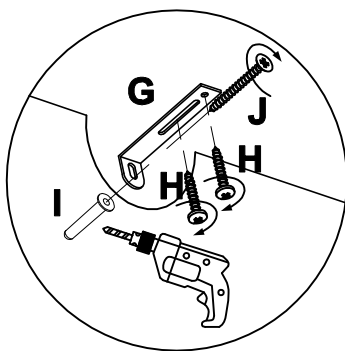
L1=L2



- 135021
E
x8
- 000759
F
3x20
x8

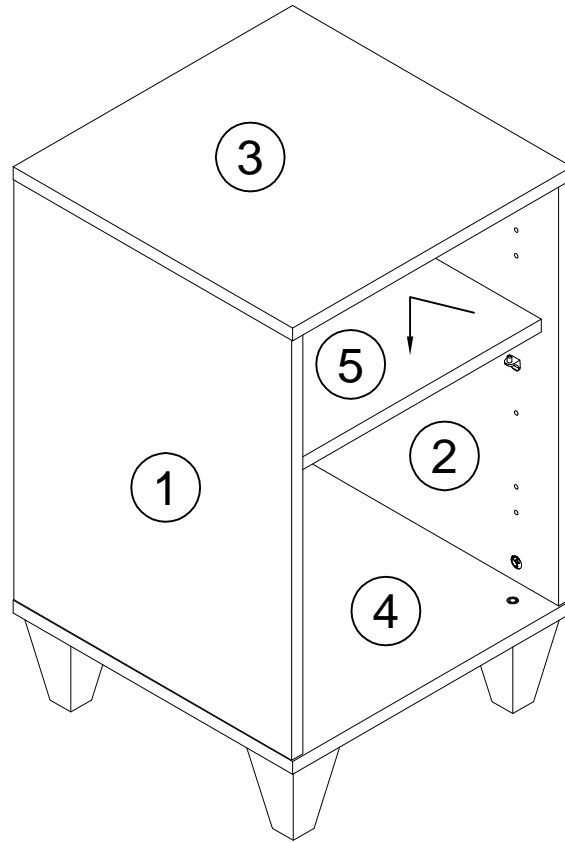
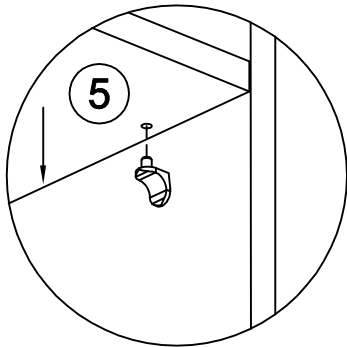


10

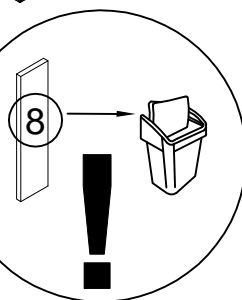
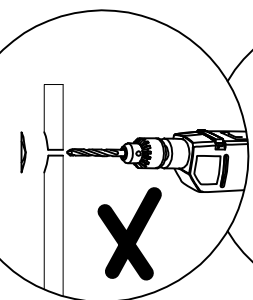
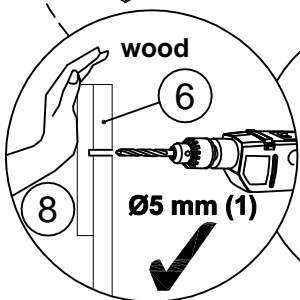
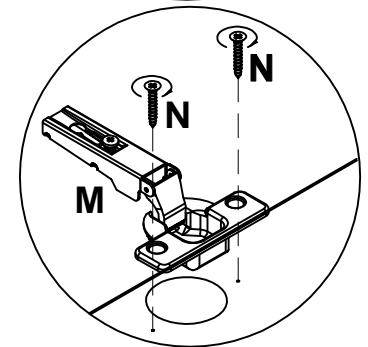
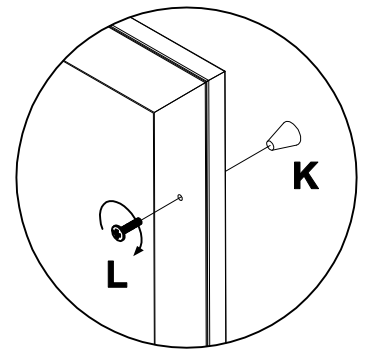
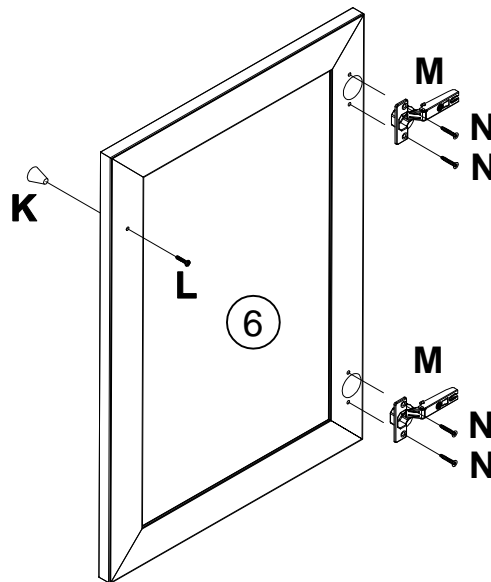
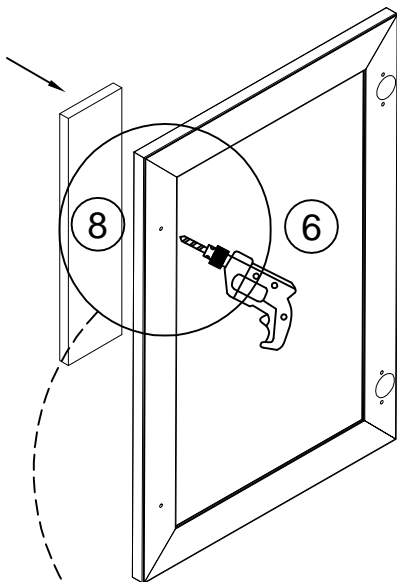


- 155999
G
x1
- 000754
H
3.5x16
x2
- 013859
I
8x40
x1
- 090185
J
4.5x45
x1

11

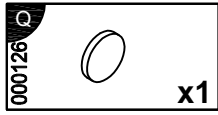


12

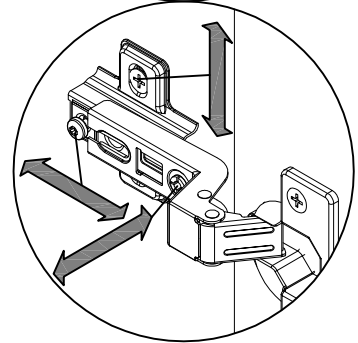
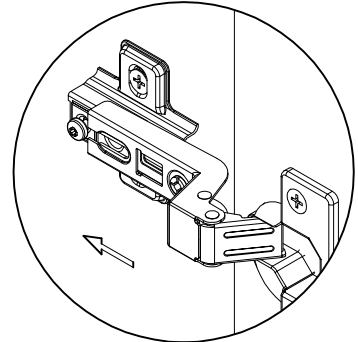
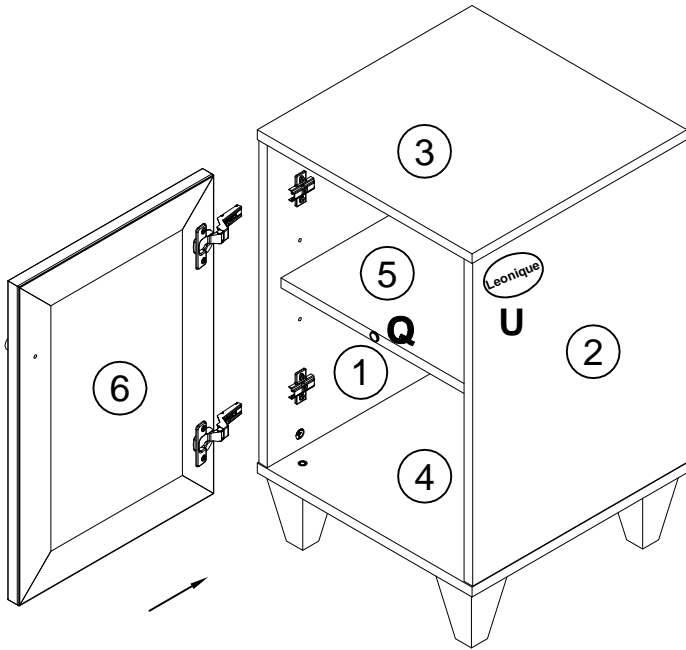


VAR. 1
VAR. 2

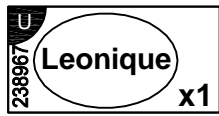
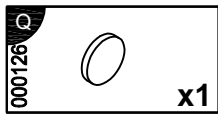
13



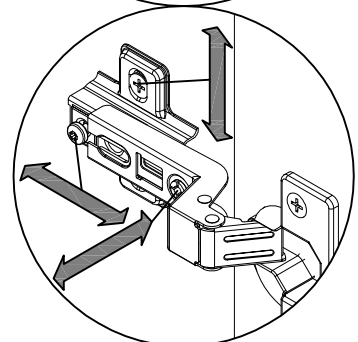
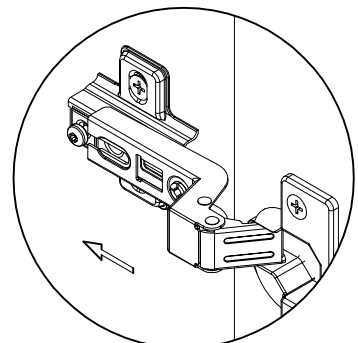
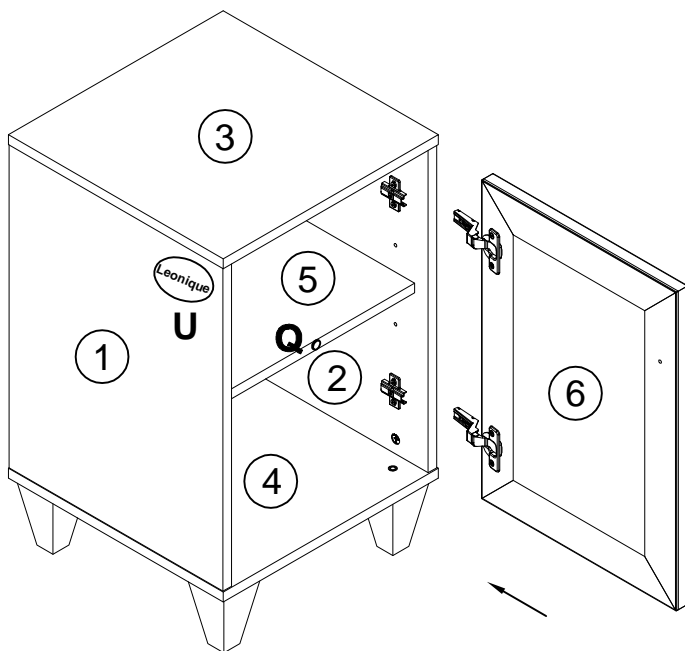
VAR. 1



14



VAR. 2





Achtung • Attention • Attenzione
Opgelet • Uwaga • Pozor • Figyelem
Atenție • Dikkat • Внимание



(D)	Wandbefestigung dient als Kippschutz – unbedingt anbringen! Bei einigen Wandtypen kann ein Spezialdübel erforderlich sein!
(GB)	The wall fastening serves to prevent tipping – be absolutely sure to mount it! For certain wall types, a special wall plug may be necessary!
(FR)	La fixation murale sert de protection contre le basculement – à installer impérativement ! Pour certains types de murs il faut des chevilles spéciales !
(IT)	Il fissaggio alla parete serve da protezione anti-ribaltamento – attaccarla assolutamente ! Per alcune strutture di parete può essere necessario un tassello speciale !
(NL)	Bevestiging aan de muur dient als kantelbescherming – zeker en vast bevestigen ! Bij enkele muurtypes is een speciale plug misschien vereist !
(PL)	Mocowanie do ściany jest jednocześnie zabezpieczeniem przed przewróceniem – koniecznie zamontować! Do niektórych rodzajów ścian koniecznie zastosować specjalne kołki mocujące.
(CZ)	Montáž na stěnu slouží jako ochrana proti převrhnutí – bezpodmienečně umístěte! Uněkterých typů stěn může být zapotřebí speciální hmoždinka !
(SK)	Upevnenie na stenu slúži ako ochrana proti prevráteniu – bezpodmienečne použite! Pre niektoré druhy stien môže byť potrebná špeciálna hmoždenka !
(HU)	A terméket a falhoz kel rögzíteni, különben az felborulhat! Egyes faltípusoknál speciális tiplit kell használni !
(RO)	Sistemul de fixare la perete servește ca protecție la răsturnare – de montat obligatoriu! Pentru unele tipuri de pereți este posibil să fie necesar un diblu special !
(TR)	Duvardaki sabitleme, devrilmeye karşı bir emniyet tedbiridir ve mutlaka monte edilmelidir! Bazı duvar tiplerinde bunun için özel bir dübel gereklidir !
(RU)	Обязательно установите крепление на стене во избежание опрокидывания ! Для некоторых типов стен может потребоваться специальный дюбель !