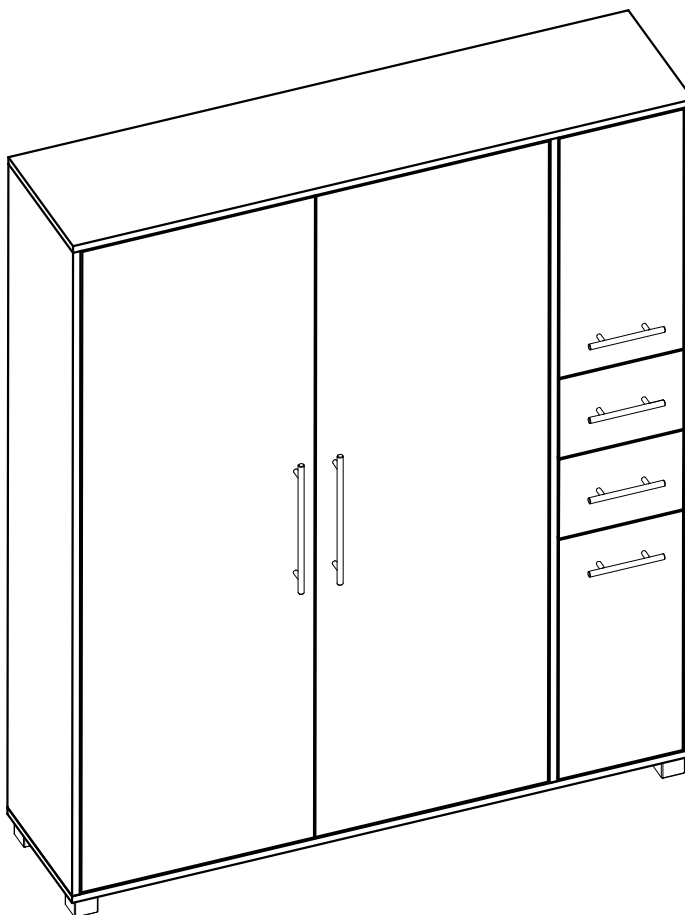


Aufbauanleitung
Istruzioni per il montaggio
Notice de montage
Assembly instructions
Montage-instructie
Uputstvo za montažu
Navodila za montažo
Felépítési utasítás
Návod k montáži
Návod na montáž
Instrucciones de montaje
Instruções de montagem
Montagevejledning
Monteringsanvisningar
Montasjeveiledning



558158

DE Sehr geehrter Kunde,

bitte halten Sie sich bei der Schrankmontage genau an die Aufbauanleitung, da die Garantie nur dann gewährleistet ist. Zur Montage bitte eine weiche Unterlage benutzen (Decke) zum Schutz vor Kratzern. Bitte Montageanleitung aufbewahren!

IT Gentile cliente,

La preghiamo di attenersi strettamente alle istruzioni per l'uso durante il montaggio dell'armadio, poiché solo in tal modo è data la garanzia. Per il montaggio si prega di utilizzare un appoggio di base (coperta) per la protezione contro i graffi. Prego conservare le istruzioni per il montaggio!

FR Cher client,

Veillez respecter scrupuleusement la notice de montage du meuble, car la garantie est valable uniquement dans ce cas. Pour effectuer le montage, utilisez un support doux (couverture) pour protéger le meuble contre les éraflures. Conservez soigneusement la notice de montage !

EN Dear Customer,

Please adhere strictly to the assembly instructions when installing the unit, as only then does the guarantee apply. Please use a soft surface for installation (e.g. a blanket) in order to avoid scratches. Please keep the assembly instructions in a safe place!

NL Geachte klant,

Volg altijd de aanwijzingen in deze montage-instructie bij de montage van de kast, alleen dan wordt garantie verleend. Gebruik bij de montage altijd een zachte onderlaag (deken) ter voorkoming van krassen. Bewaar de montage-instructie goed!

HR Cijenjeni kupče,

molimo držite se točno uputstva za montažu kad montirate ormar, jer je samo u tom slučaju garancija zajamčena. Koristite mekanu podlogu (pokrivač) za montažu, kao zaštitu od ogrebotina. Molimo sačuvajte uputstvo za montažu!

SL Spoštovani,

pri montaži omare natančno upoštevajte navodila za montažo, ker je to pogoj za veljavnost garancije. Pri montaži uporabljajte mehko podlago (odejo) za zaščito pred opraskanjem. Navodila za montažo shranite!

HU Tisztelt Vásárlónk!

Kérjük, a szekrény összeszerelésénél pontosan tartsa be a felépítési utasítást, mivel csak ebben az esetben biztosított a garancia. A szerelést az összekarcolódás elkerülésére puha alapon (pl. takarón) végezze. A szerelési utasítást gondosan őrizze meg!

CZ Vážený zákazníku,

prosím, postupujte při montáži skříňky přesně podle návodu, protože jen tak vám můžeme poskytnout na výrobek záruku. Montáž provádějte na měkké podložce (např. dece), abyste nepoškrábali podlahu. Prosím, uchovejte návod i po ukončení montáže!

SK Vážený zákazník,

prosíme, aby ste pri montáži skrine presne dodržiavali návod na montáž, pretože len tak bude poskytnutá záruka. Na montáž použite mäkkú podložku (deku), aby ste nábytok chránili pred poškrábaním. Prosíme, uschovajte si návod na montáž!

ES Estimado cliente:

Realice el montaje del armario ciñéndose exactamente a las instrucciones de montaje; de lo contrario, se invalidará la garantía del producto. Durante el montaje, utilice una protección suave (p. ej. una manta), a fin de evitar posibles rayaduras en los muebles. Conserve las instrucciones de montaje.

PT Prezado cliente,

Ao montar o armário, atenha-se estritamente às instruções de montagem, afim de não invalidar a garantia. Durante o procedimento de montagem, utilize uma base macia (cobertor) para proteger o armário contra arranhões. Favor guardar as instruções de montagem!

DA Kære kunde,

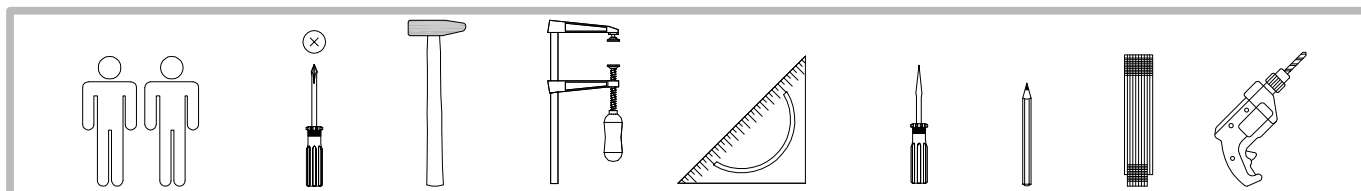
du bedes overhold montagevejledningen nøje når du monterer skabet, da det er en forudsætning for at der kan ydes garanti. Brug et blødt underlag (fx et tæppe) under montagen for at undgå ridser. Du bedes opbevare montagevejledningen!

SV Bästa kund,

Beakta monteringsanvisningarna noggrant när du monterar skåpen eftersom vi annars inte kan ge någon garanti. Använd ett mjukt underlag (t ex en filt) så att möblerna inte repas. Förvara monteringsanvisningarna för framtida bruk!

NO Kjære kunde

Sørg for å følge montasjeveiledningen nøye når skapet monteres, dette er en forutsetning for at garantien er gyldig. Bruk et mykt underlag (duk) ved montasjen for å unngå riper. Ta vare på montasjeveiledningen!

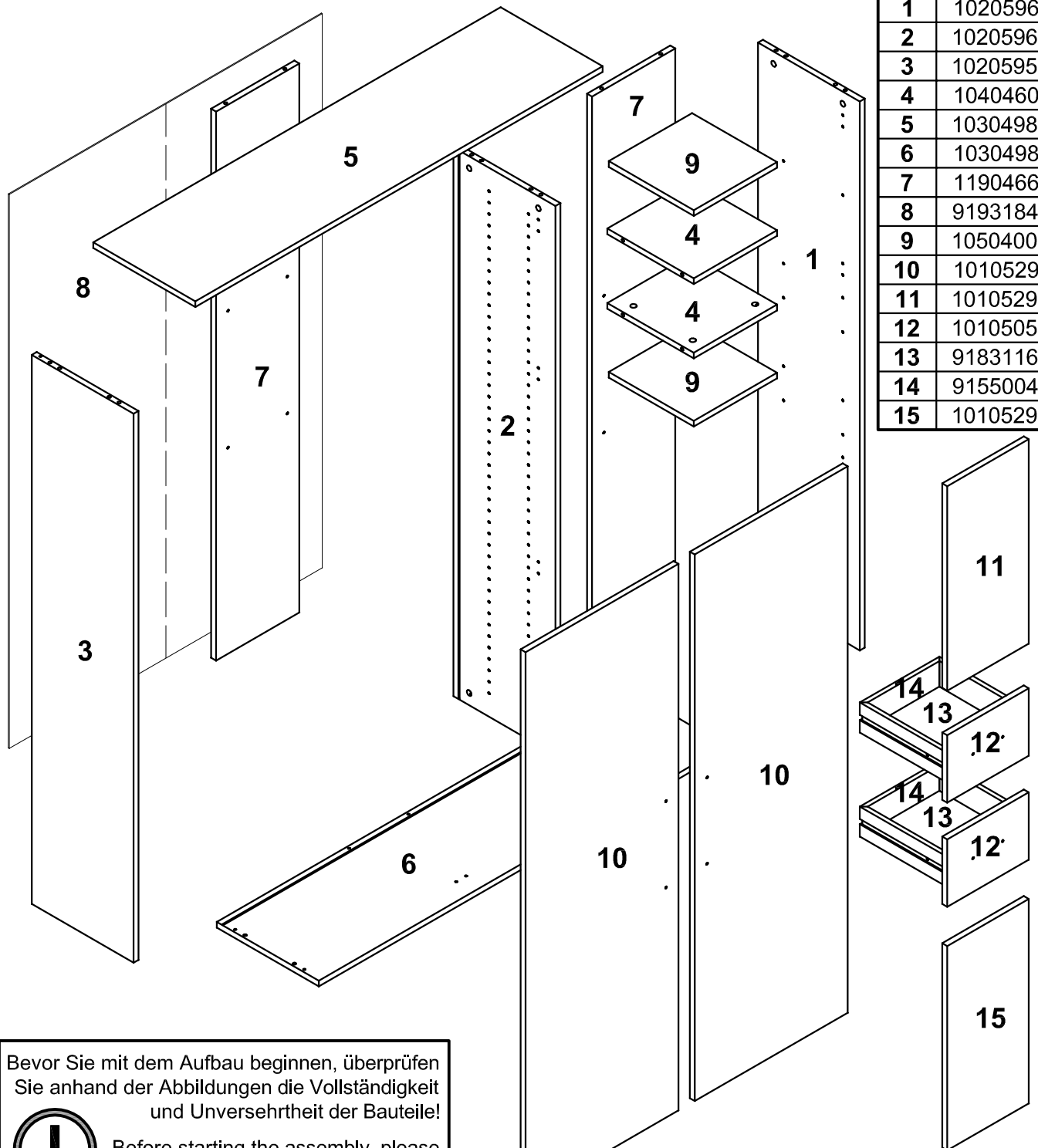


Wilhelm Schildmeyer GmbH & Co. KG
 Sachsenweg 55
 32547 - Bad Oeynhausen
 Germany

Artikel-Nr. / Nr. articolo / Réf. d'article / Article no. /
 Artikelnr. / proizvod br. / Artikel št. / Cikkszám /
 Výrobek č. / Číslo artikla / N.º de artículo /
 Artigo N° / Artikelnr. / Artikel-nr. / Artikkelnr.

558158

1	10205961
2	10205960
3	10205959
4	10404601
5	10304982
6	10304981
7	11904661
8	91931840
9	10504006
10	10105291
11	10105298
12	10105058
13	91831165
14	91550044
15	10105298



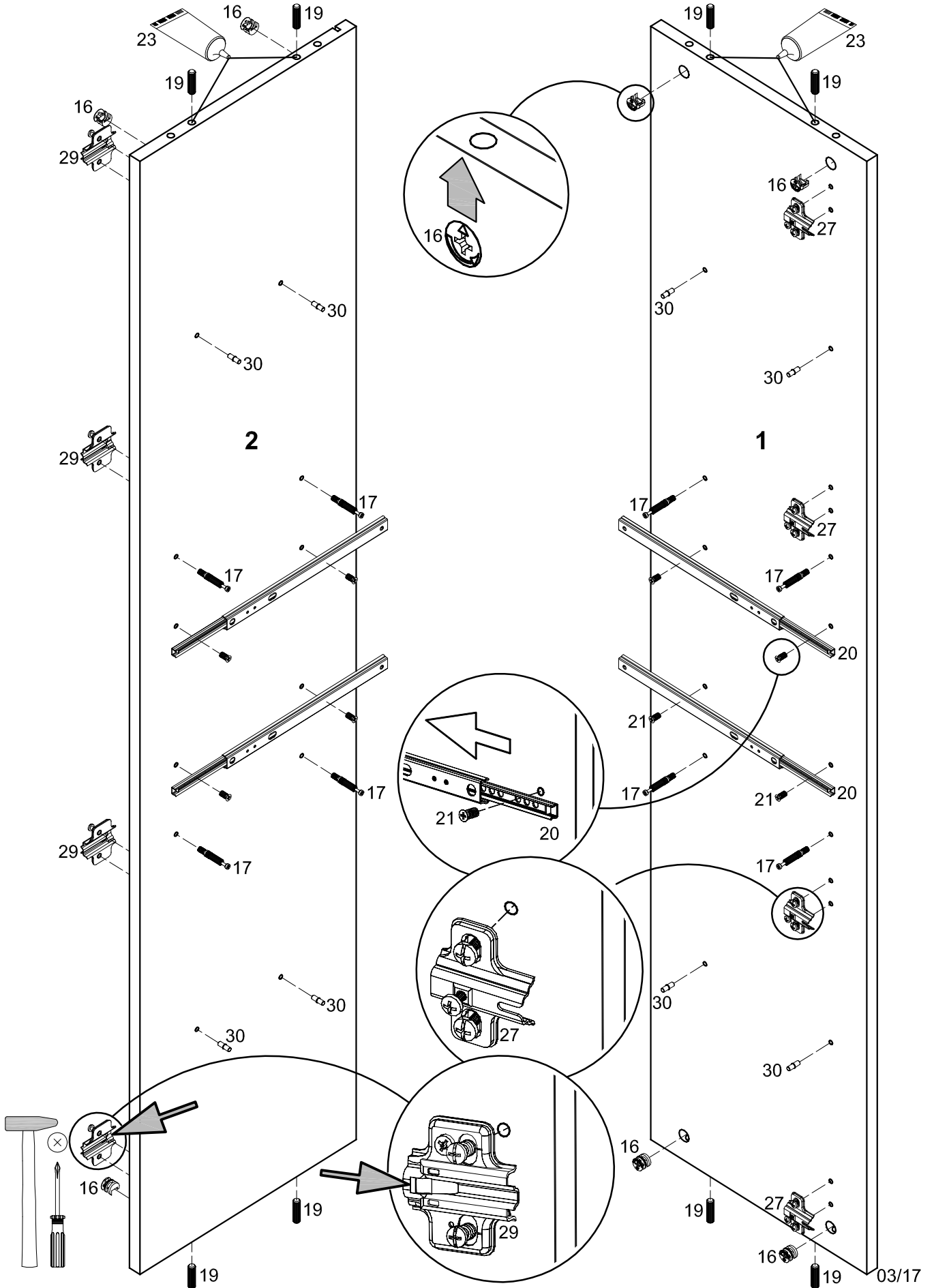
Bevor Sie mit dem Aufbau beginnen, überprüfen Sie anhand der Abbildungen die Vollständigkeit und Unversehrtheit der Bauteile!
 Before starting the assembly, please check the contents for completeness and integrity according to the images!




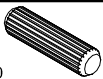
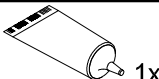

19 8,0x30 12x	20 6,3x10 2x	21 6,3x10 8x	22 M4x11 4x	23 2x	24 12x
25 3,0x15 2x	26 4x	27 4x	28 8x	29 8x	30 8x
31 4x	32 2x	33 M4x22 12x	34 12x	35 3,0x20 12x	36 4,0x40 4x
37 5x	38 4,0x30 10x	39 5,5x70 2x	40 2x	41 8 mm 2x	42 32x
43 16x	44 5 mm 4x				

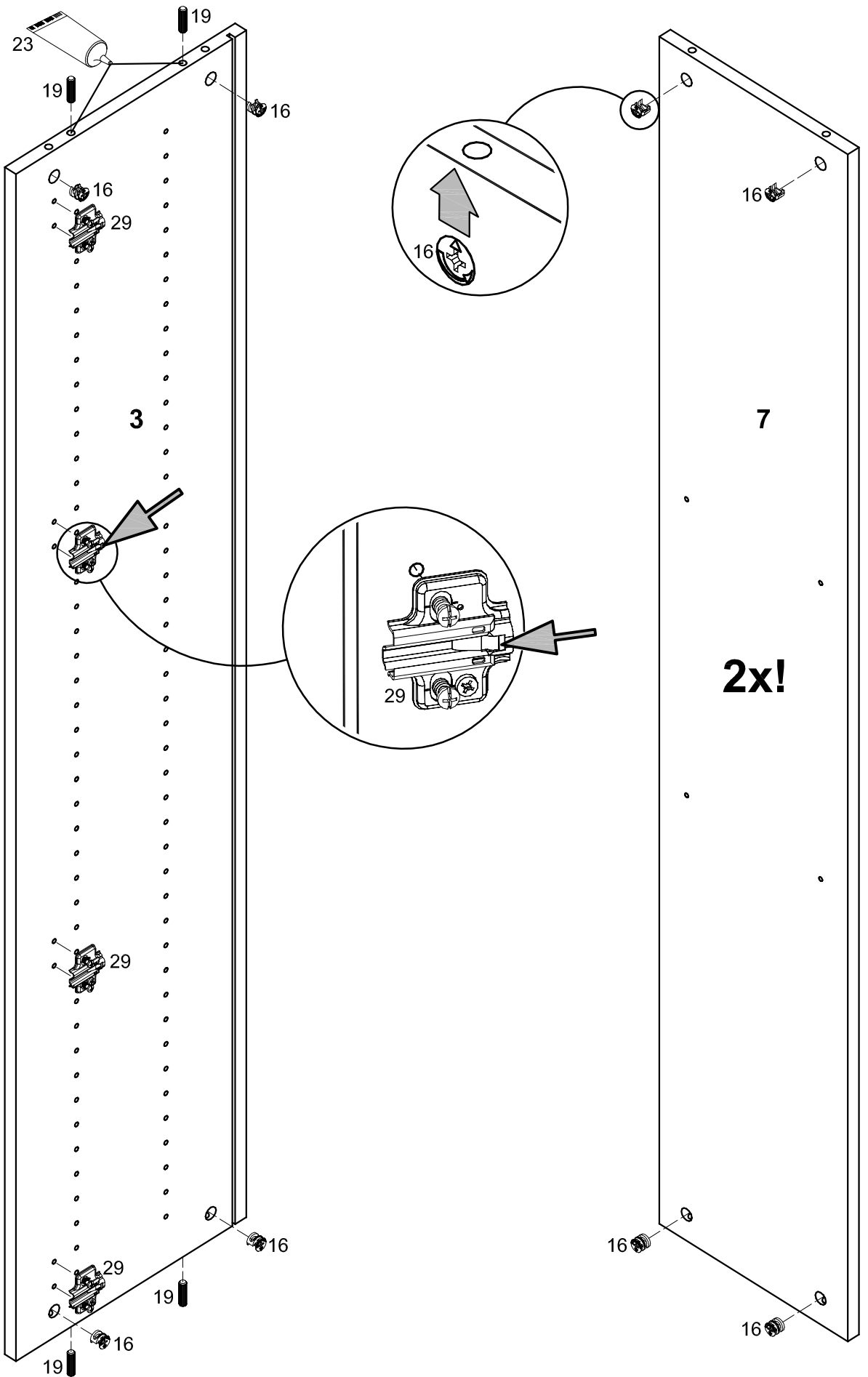
1

16	8x	17	8x	19	8x	20	2x	21	8x
23	1x	27	4x	29	4x	30	8x		

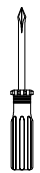
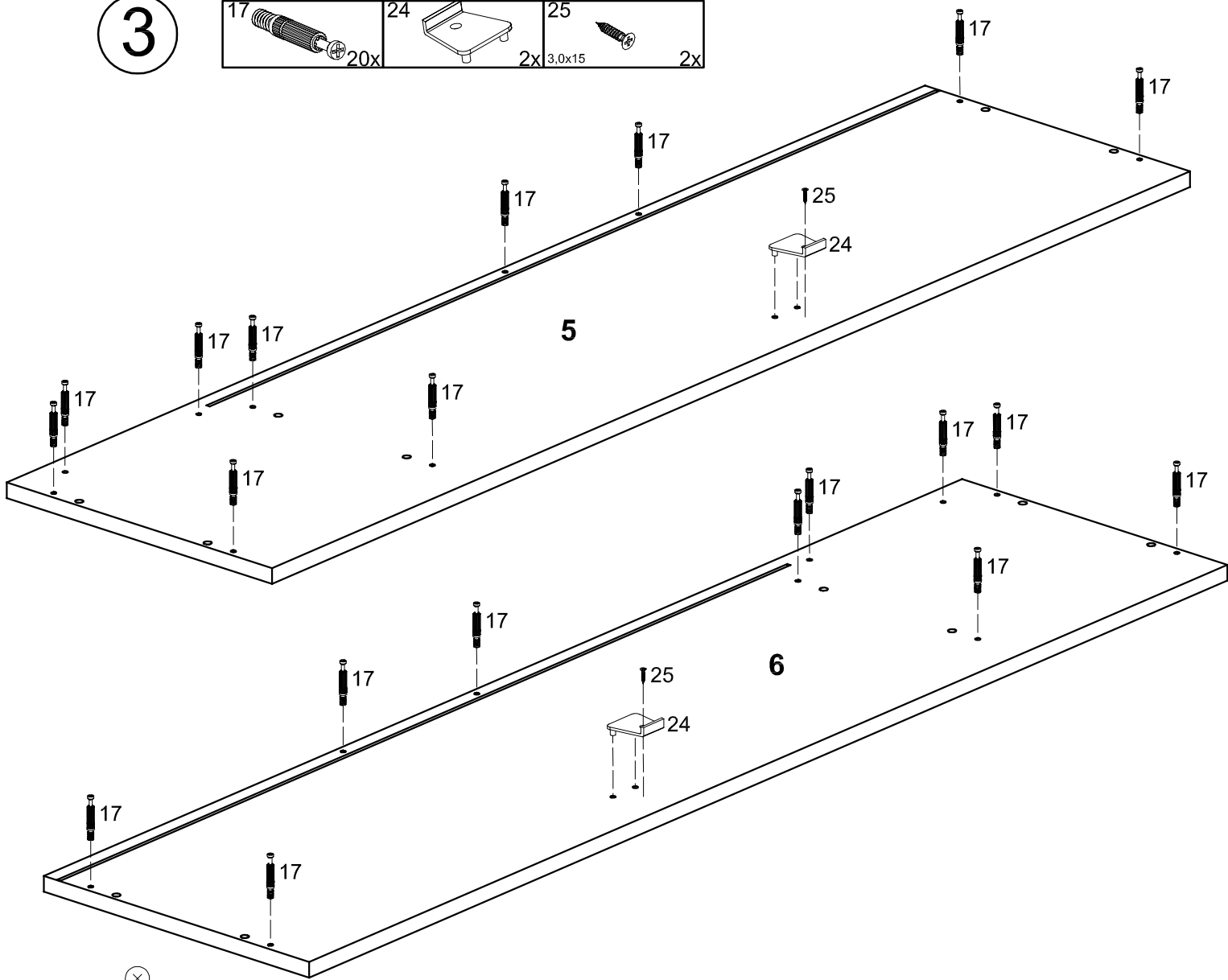
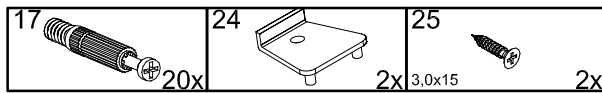


2

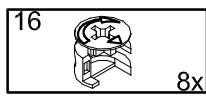
16		19		23		29	
12x		8,0x30	4x	1x		4x	



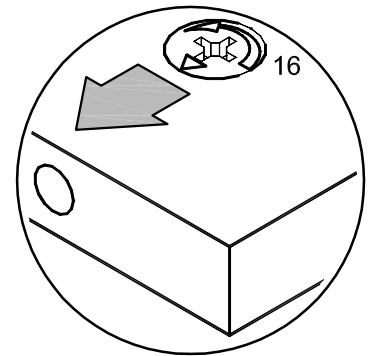
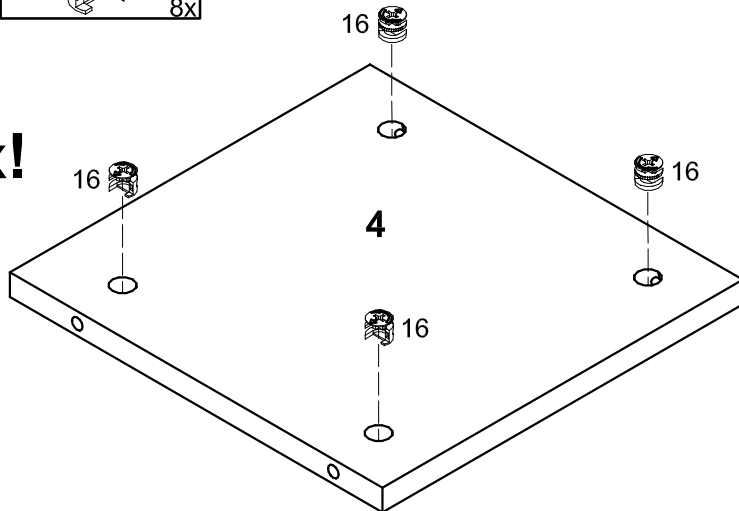
3



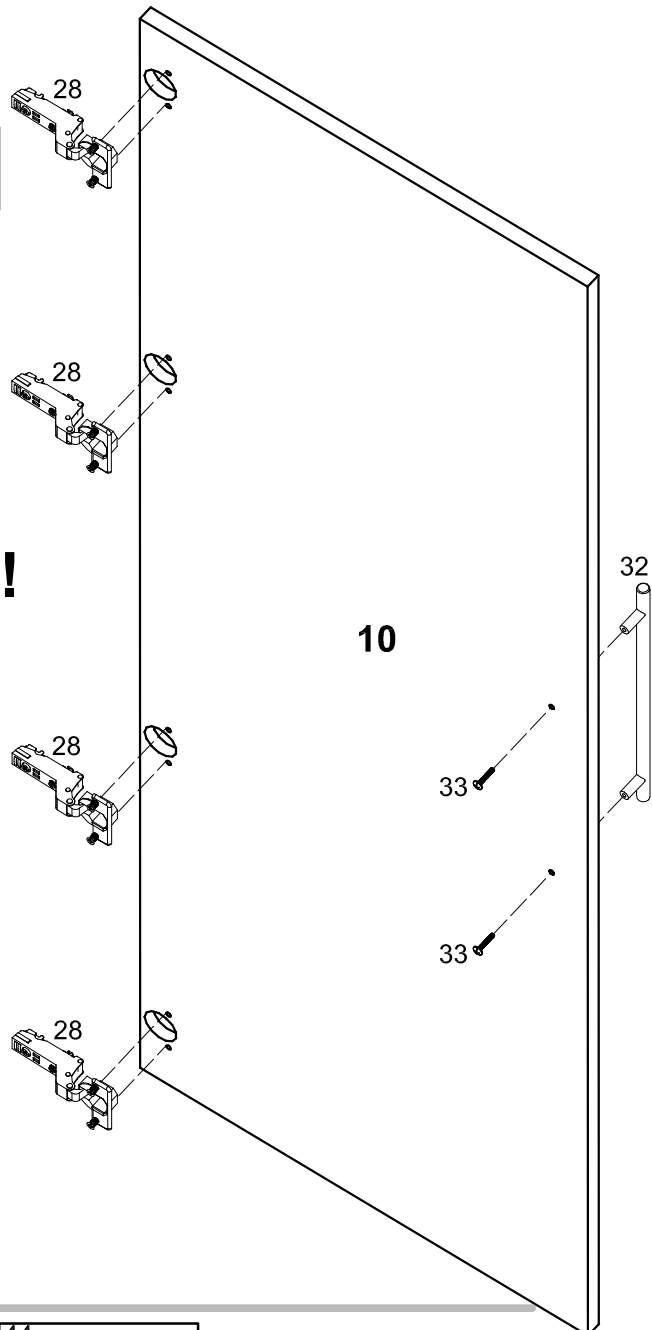
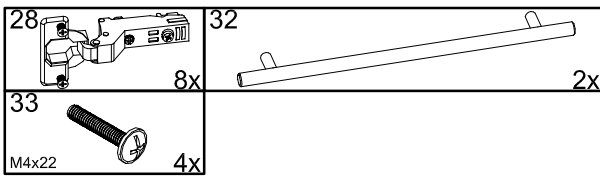
4



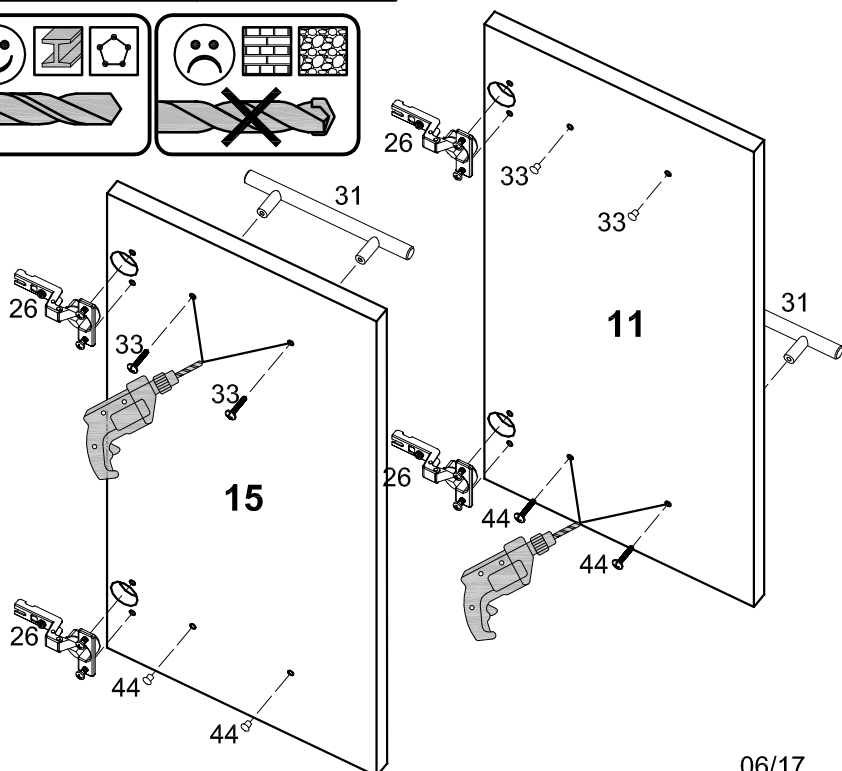
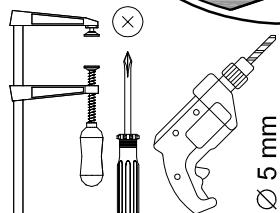
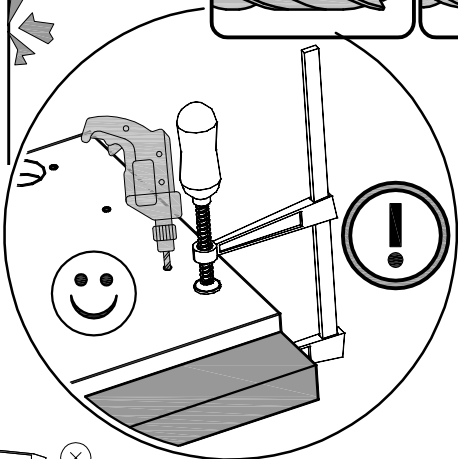
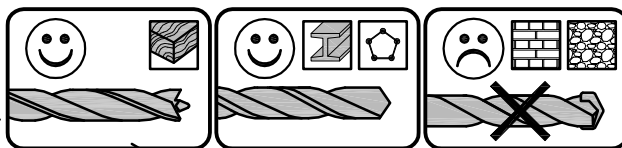
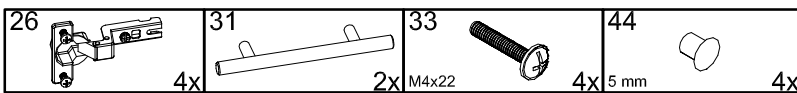
2x!



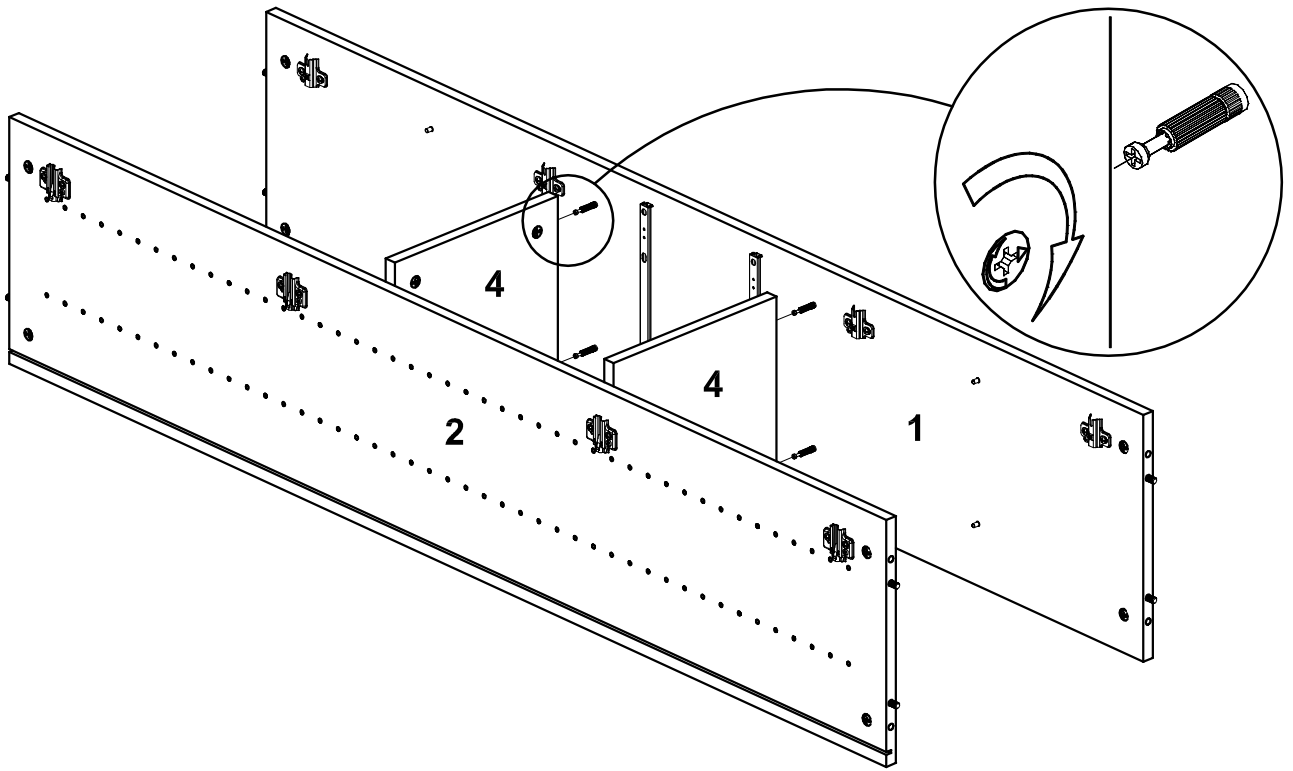
5



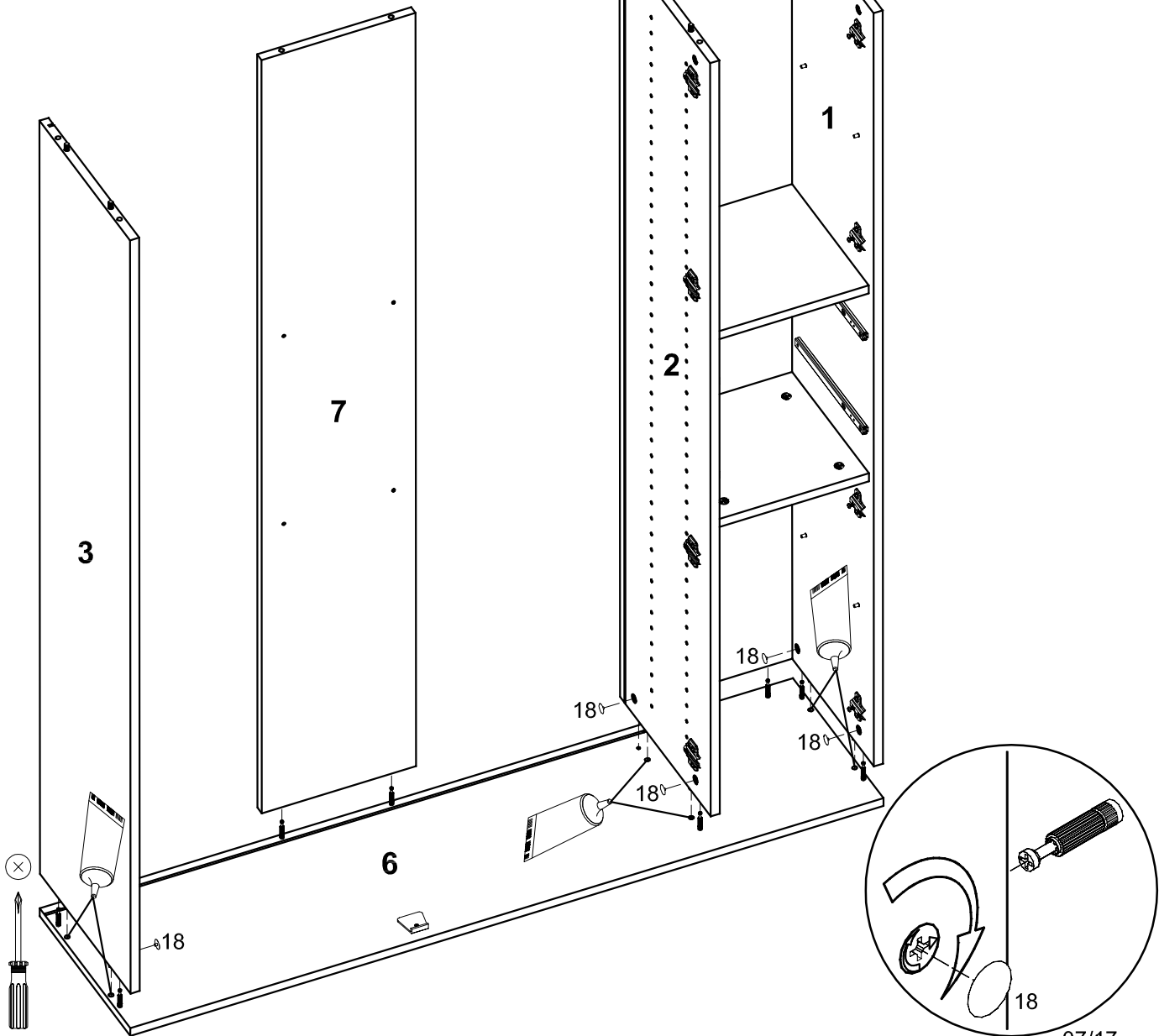
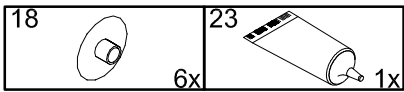
6



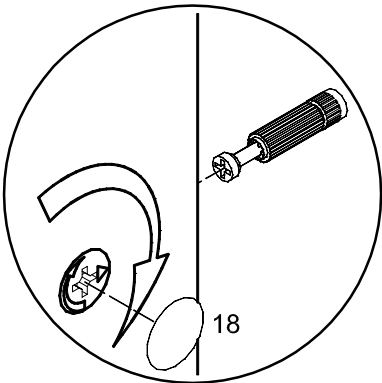
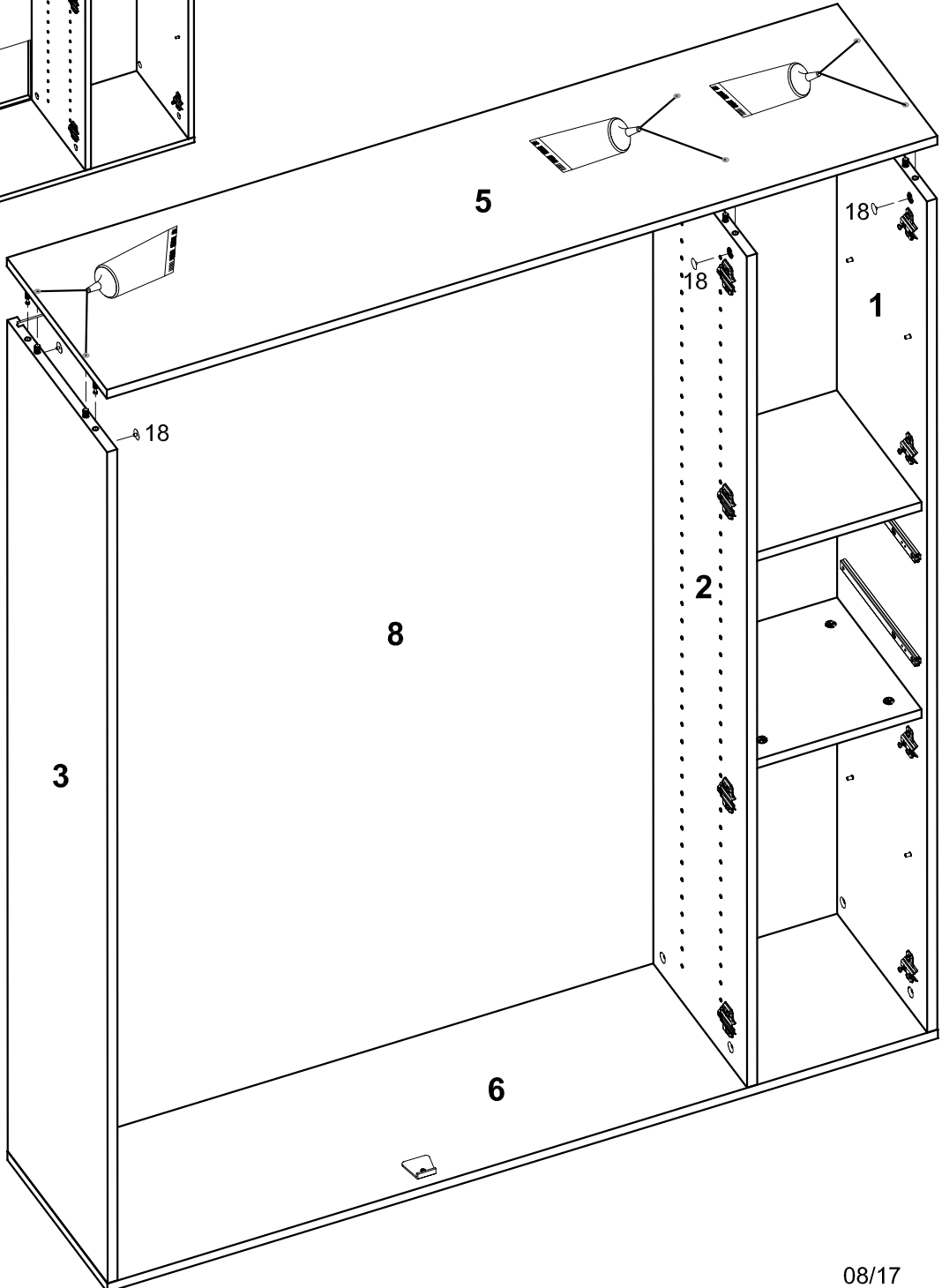
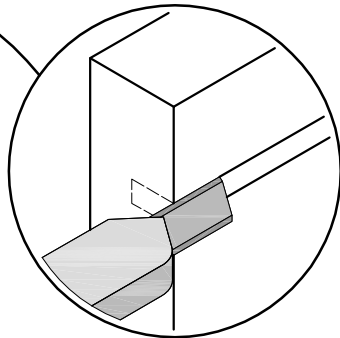
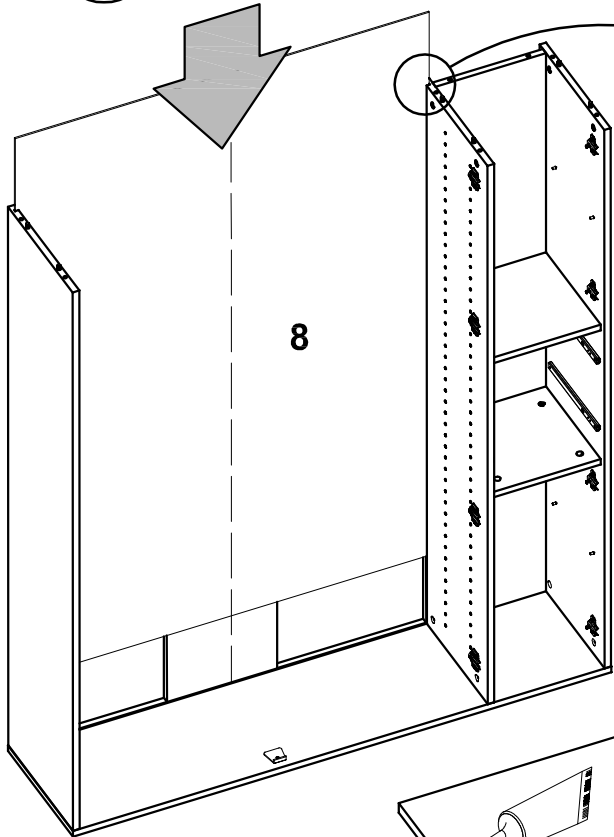
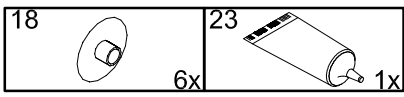
7



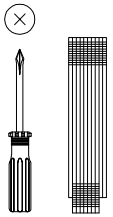
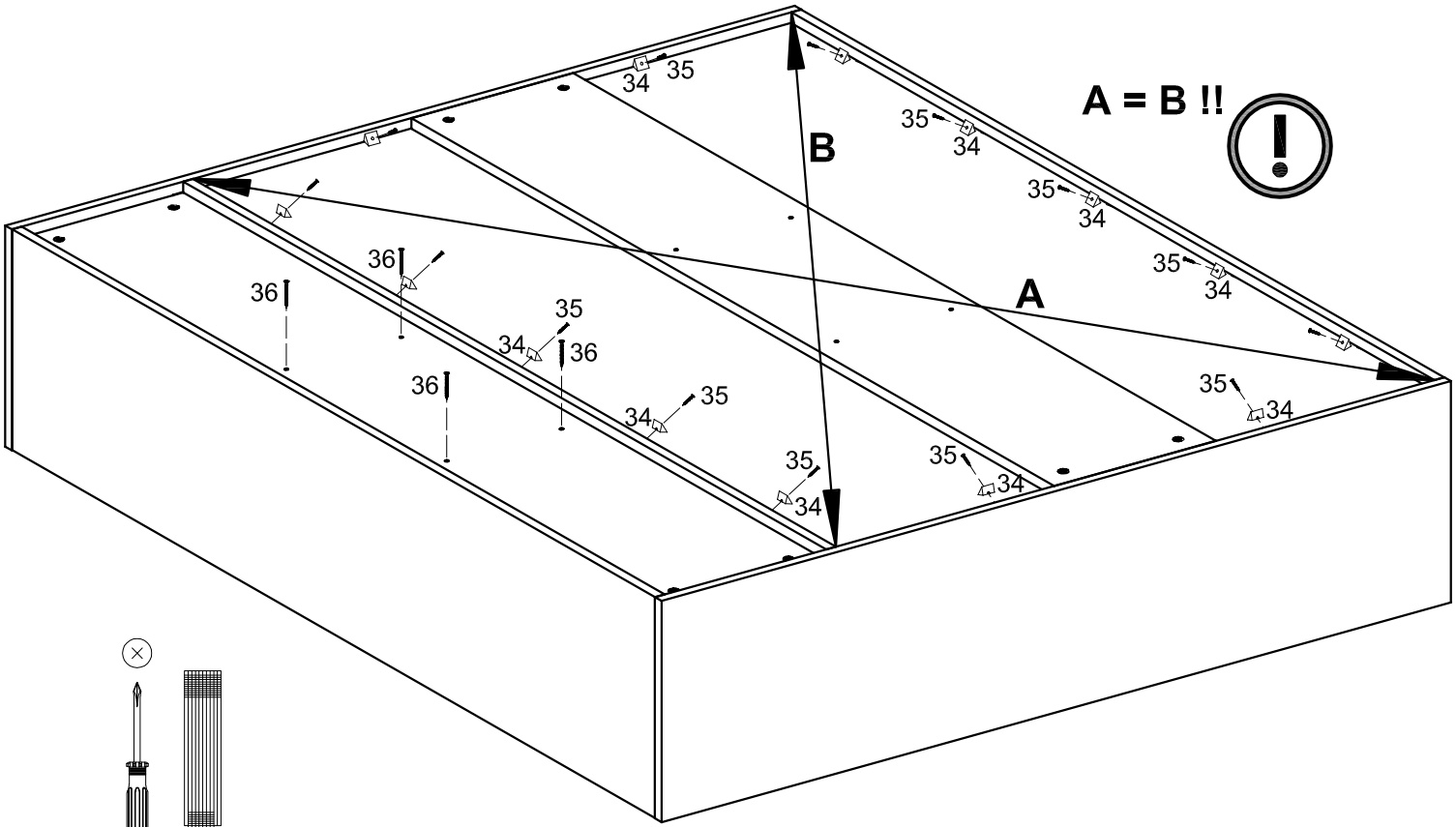
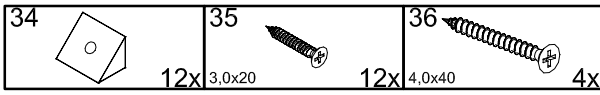
8



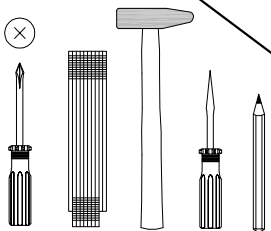
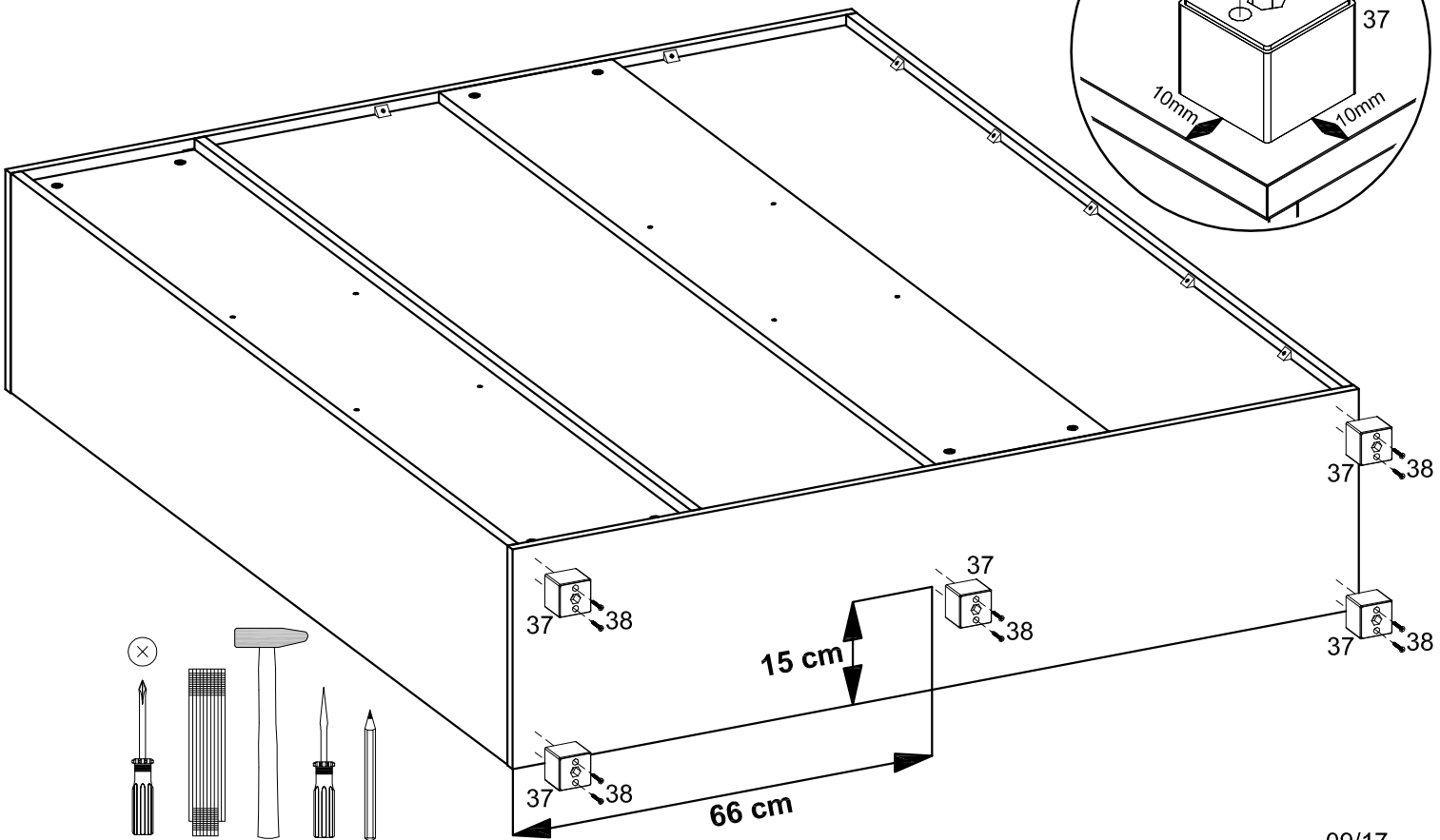
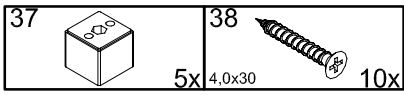
9



10

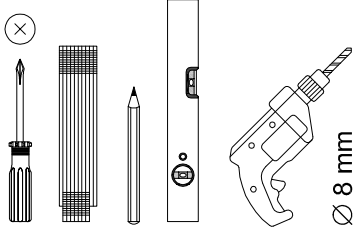
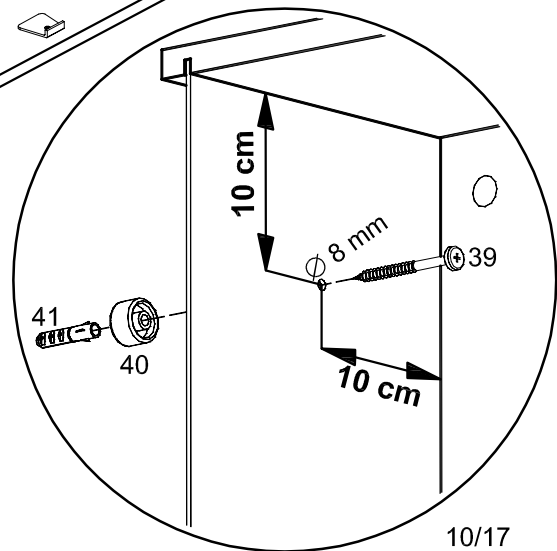
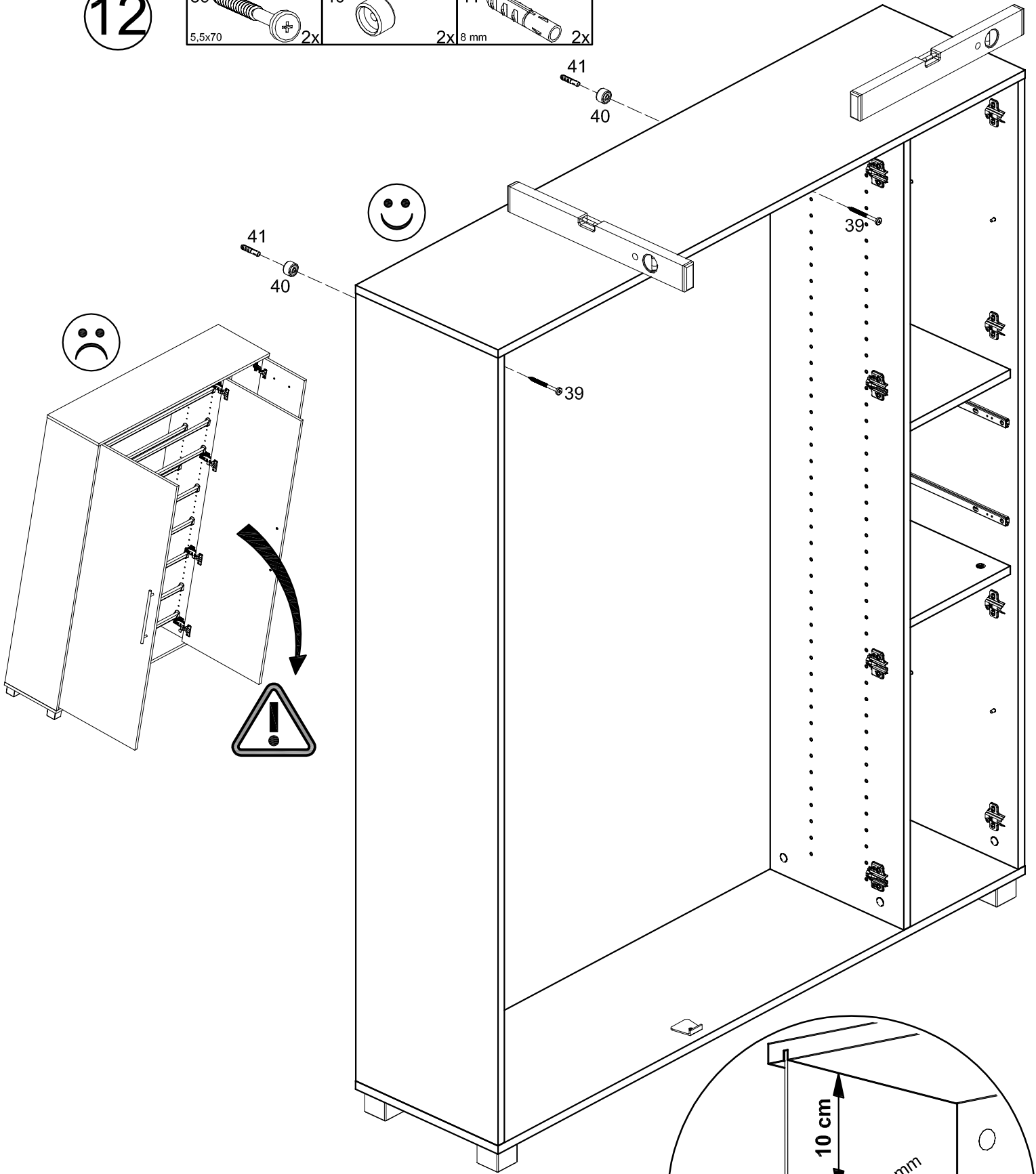


11

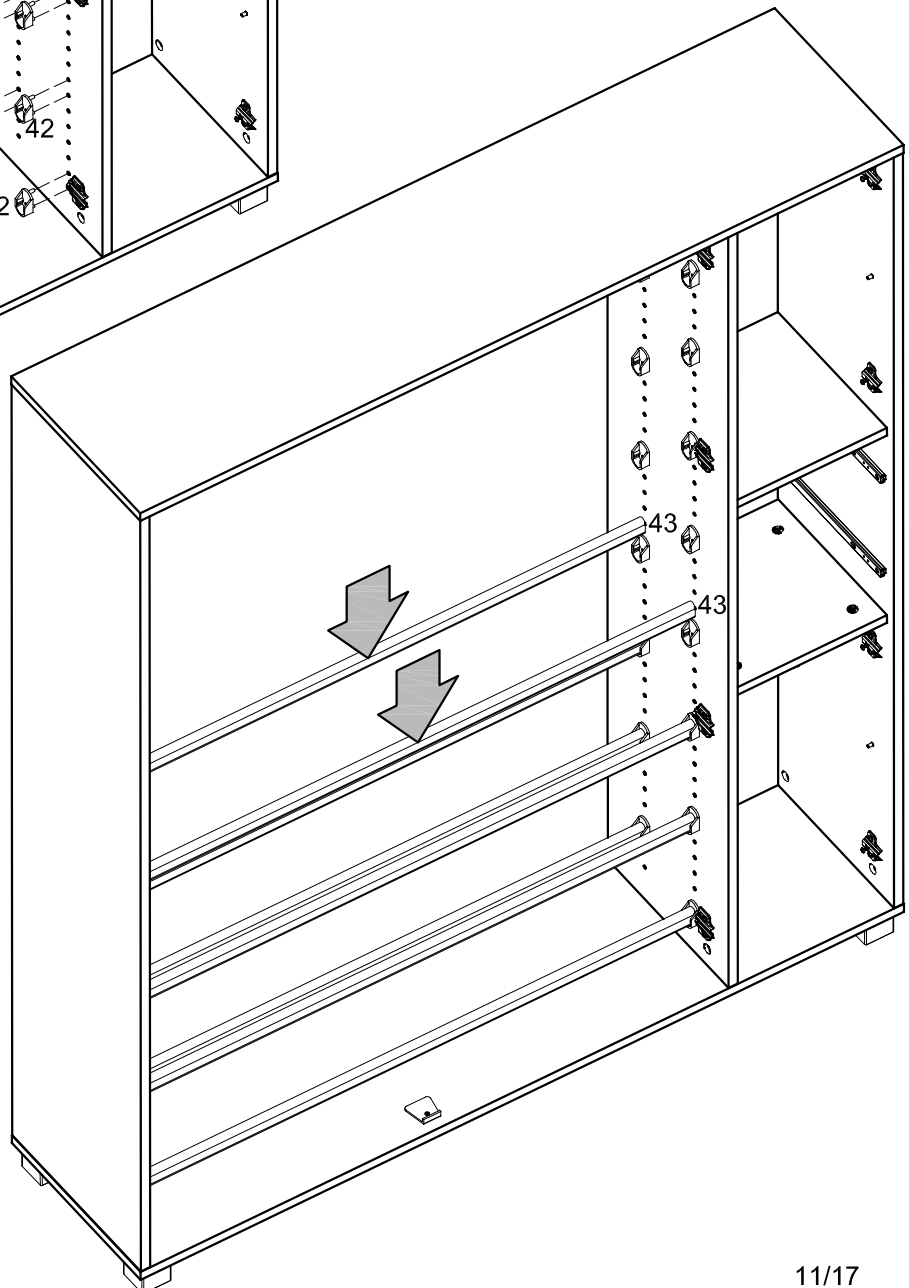
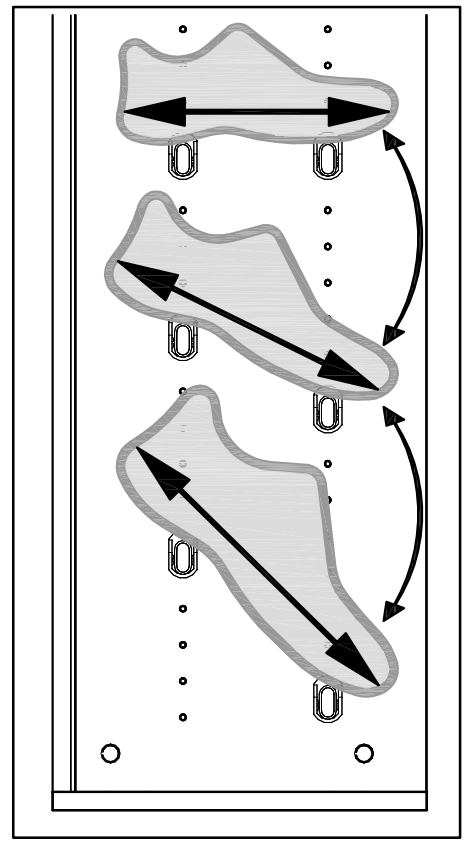
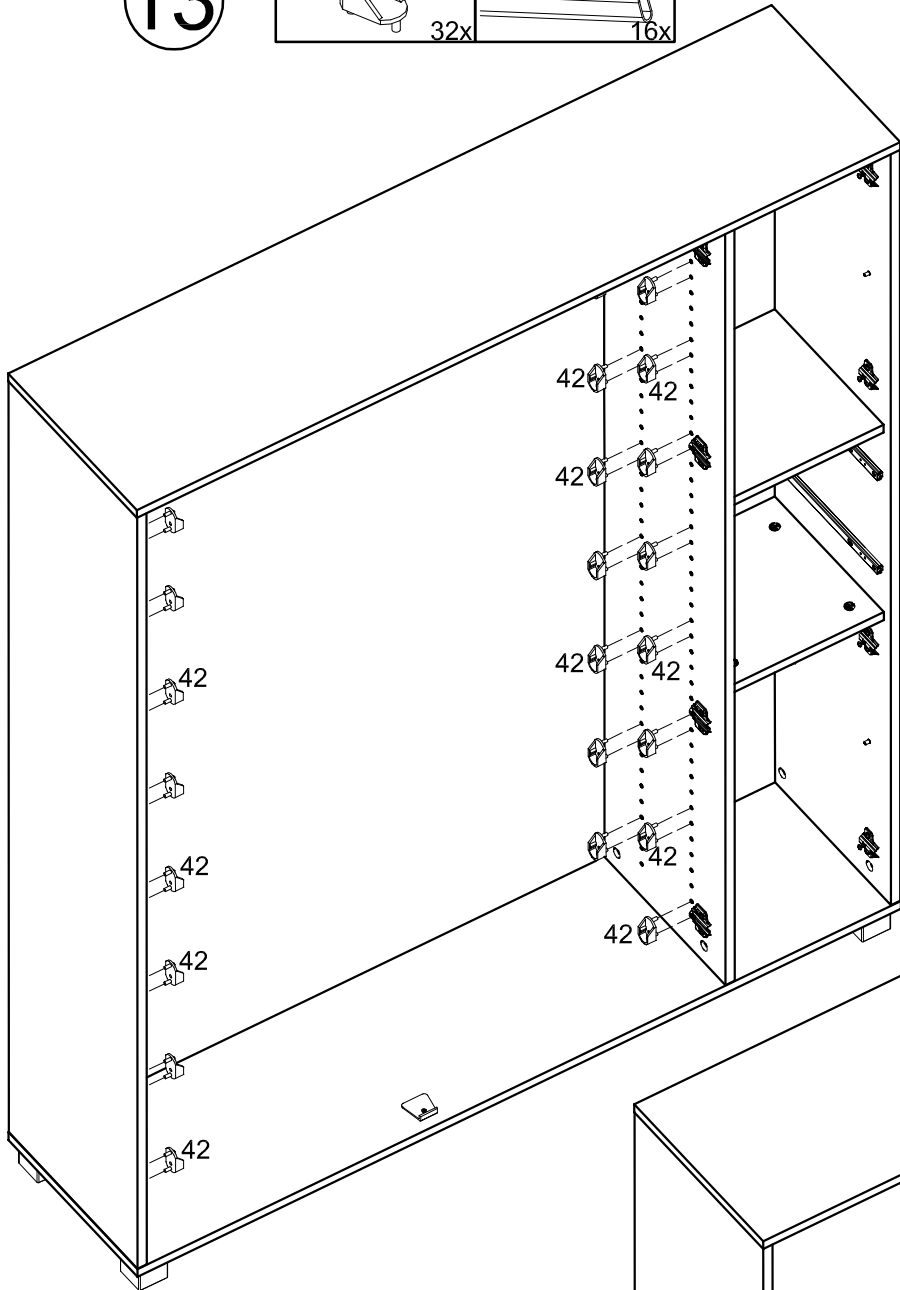
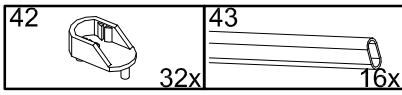


12

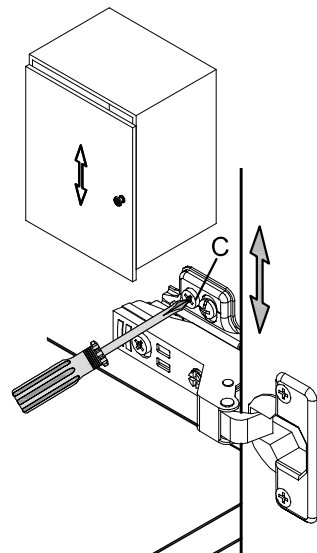
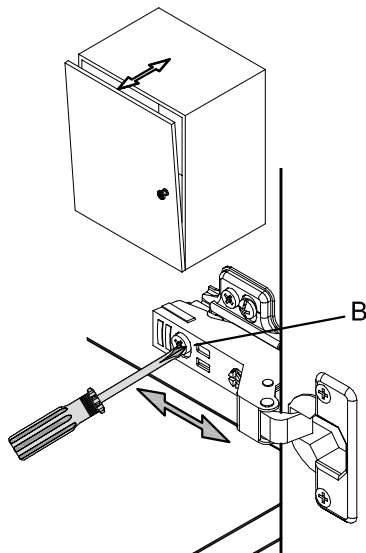
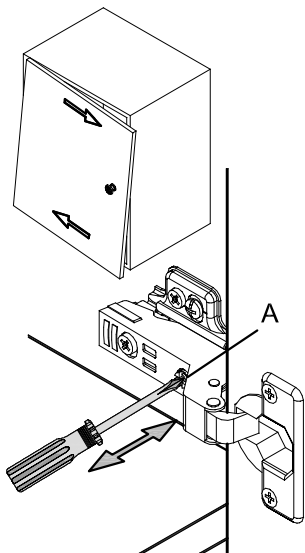
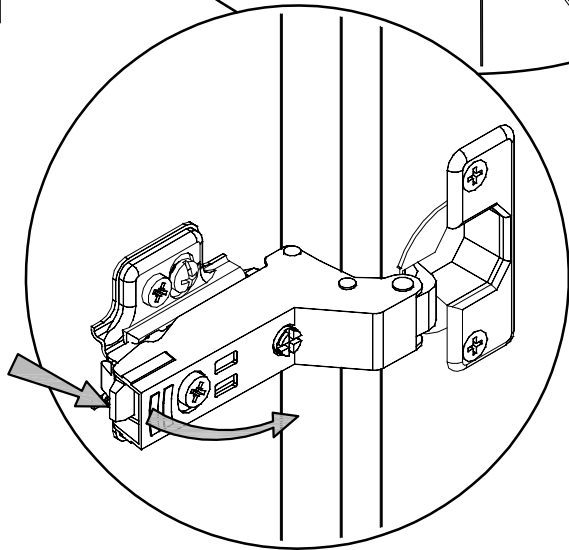
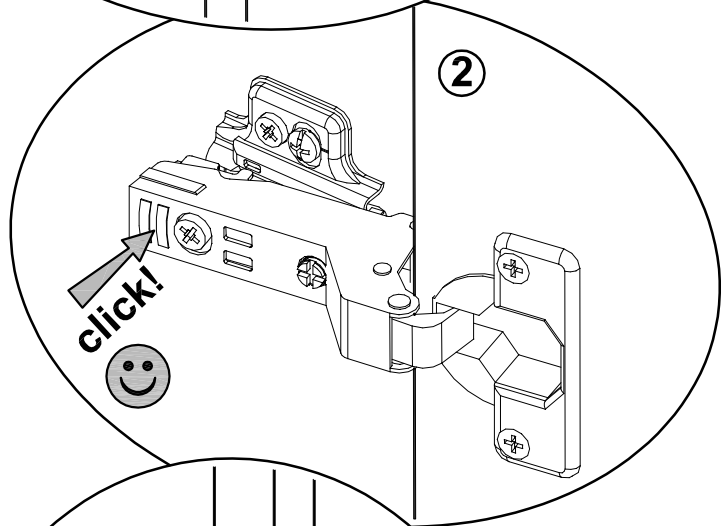
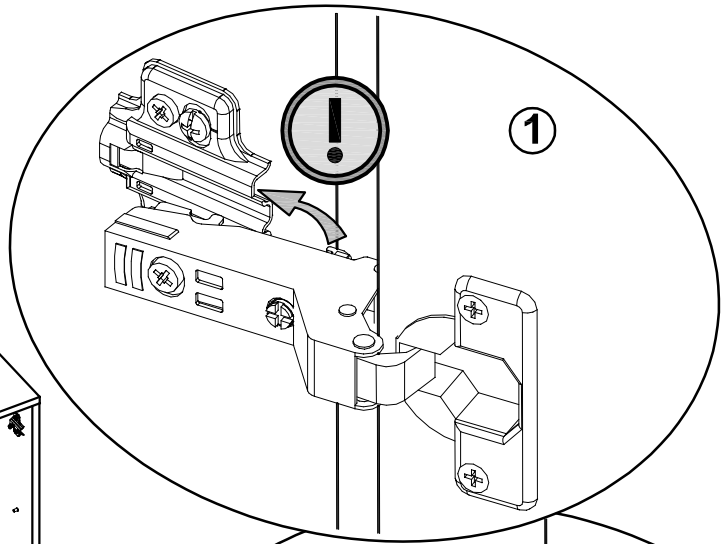
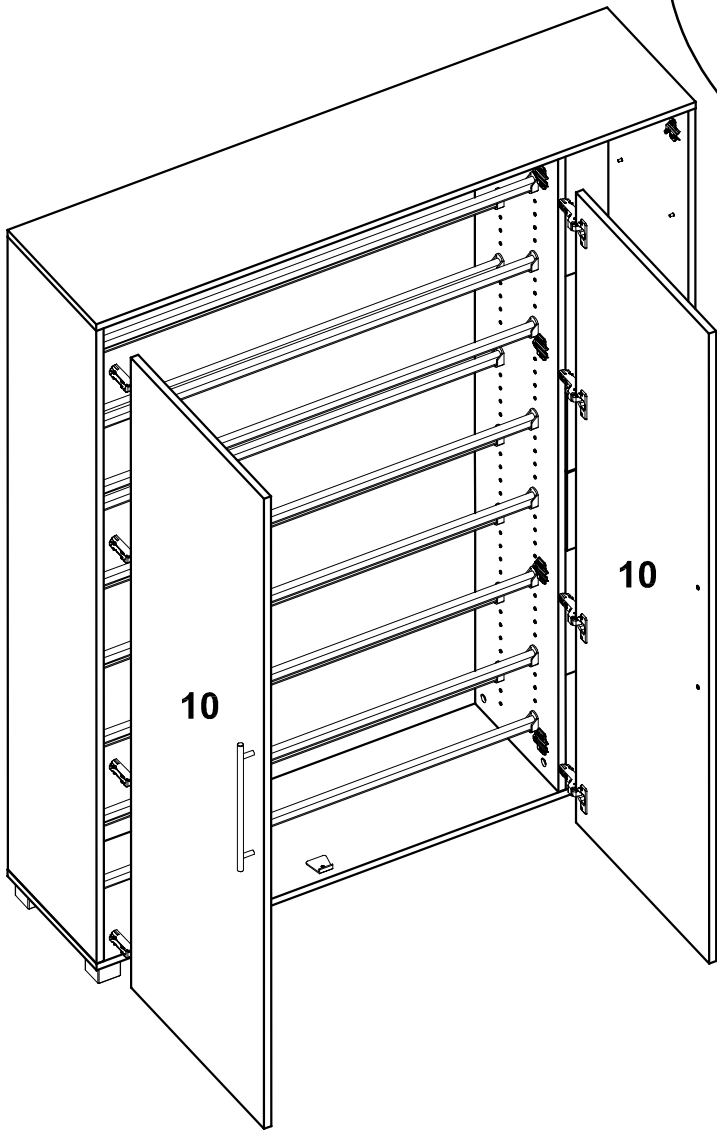
39 5,5x70 2x	40 2x	41 8 mm 2x
--------------------	----------	------------------



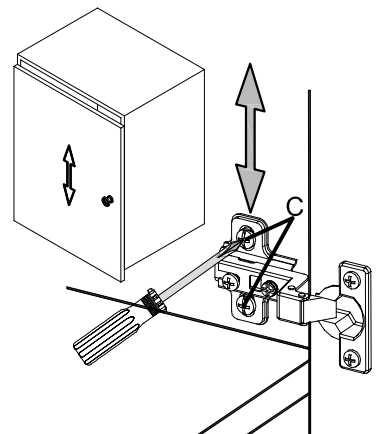
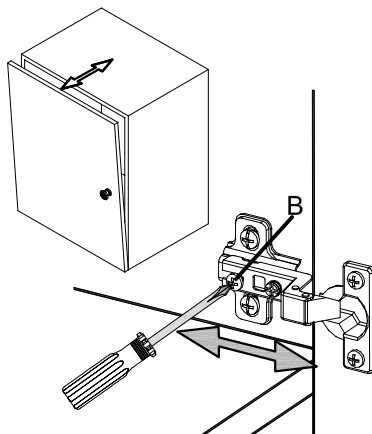
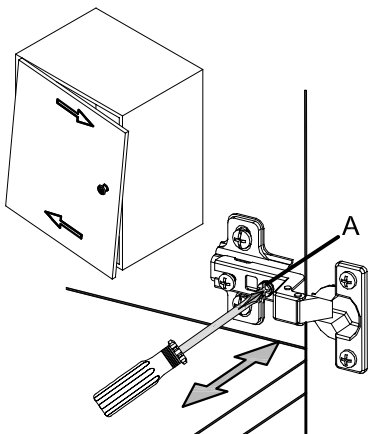
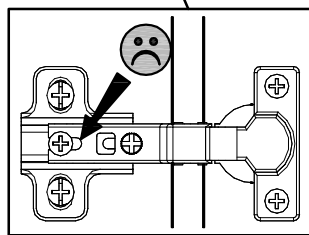
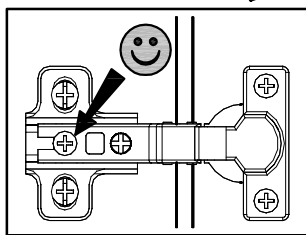
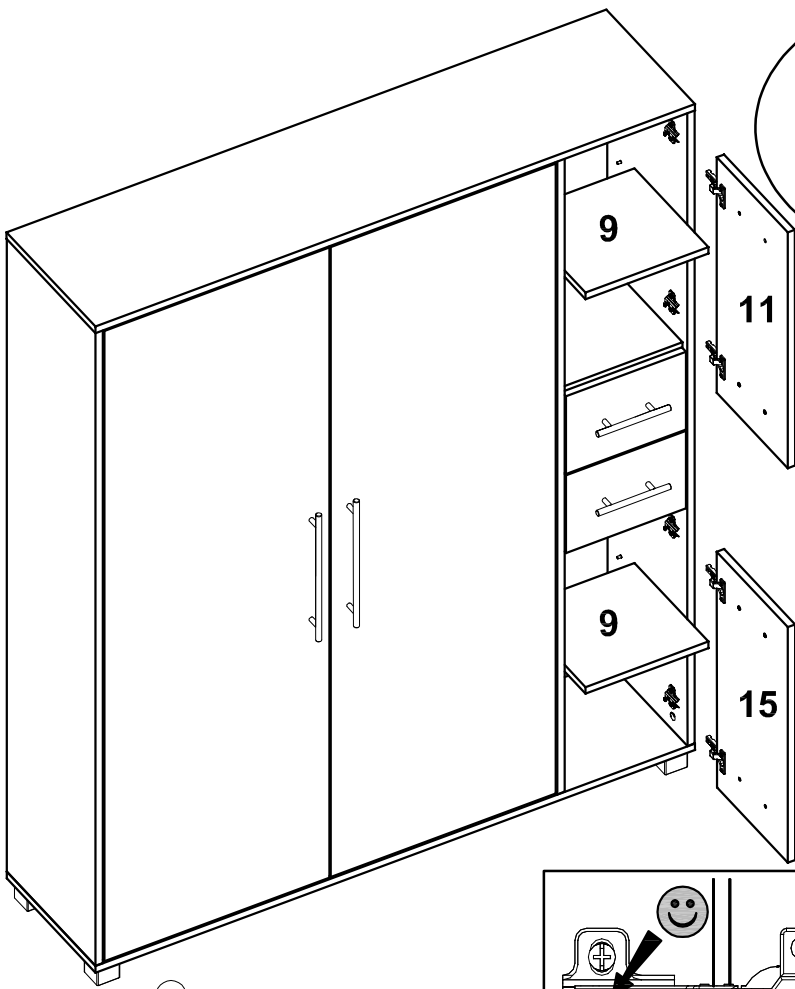
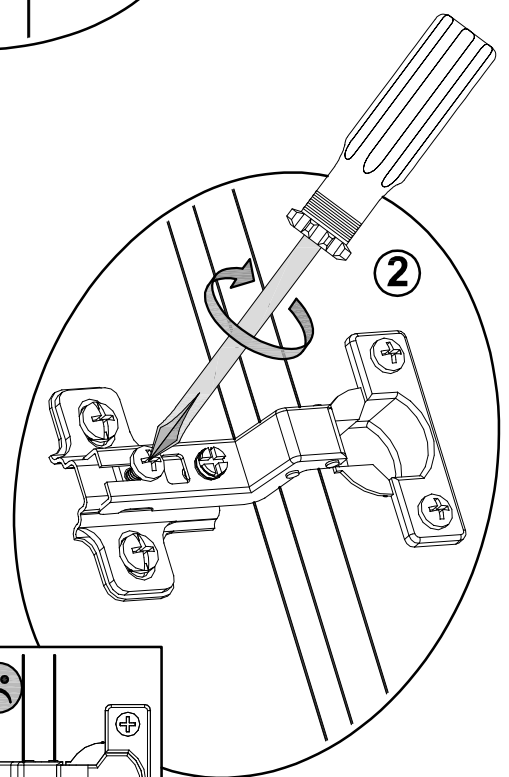
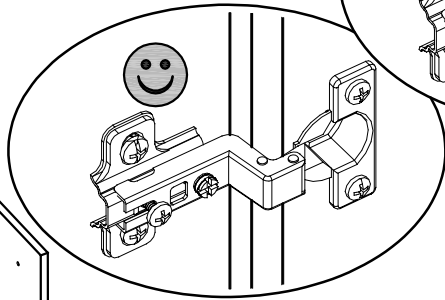
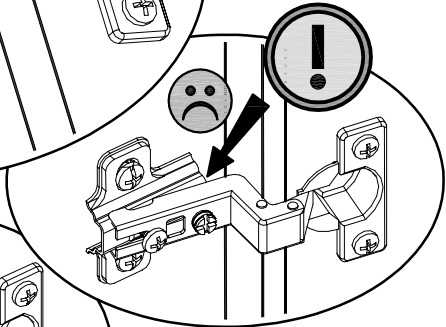
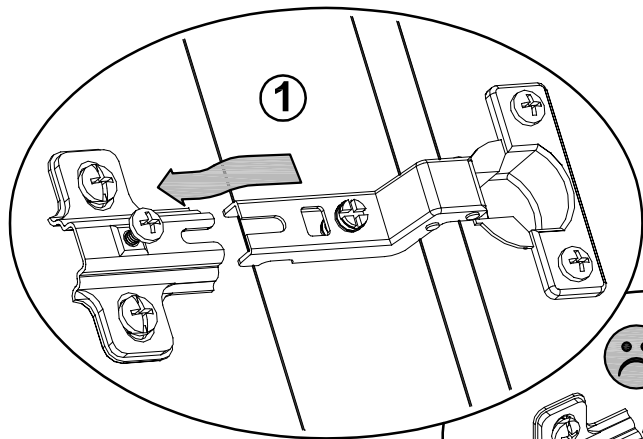
13



16



17



DE Pflegehinweise: Verwenden Sie zur Reinigung Ihrer Badmöbel und Spiegelschränke grundsätzlich weiche, leicht angefeuchtete Tücher oder Lederlappen. Achten Sie darauf, dass alle Teile nach Gebrauch oder Reinigung trocken gerieben werden. Vermeiden Sie den Einsatz von scheuernden oder lösungsmittelhaltigen Reinigungsmitteln und Microfasertücher. Beachten Sie bei der Pflege bitte, dass manche Kosmetika in konzentrierter Form zu Materialschäden führen können, wenn sie nicht sofort abgewischt werden. Bitte entfernen Sie umgehend stehende Feuchtigkeit und vermeiden Sie Kondensatbildung. Da derartige Schäden nicht durch die Garantie abgedeckt sind, bitten wir, diese Hinweise zu beachten, damit Sie länger Freude an Ihrem Produkt haben. Pflegehinweise zu den einzelnen Materialien erhalten Sie auch auf unserer Homepage unter: www.w-schildmeyer.de

IT Indicazioni per la cura: Per pulire i mobili da bagno e gli armadietti a specchio vanno usati panni leggermente umidi e morbidi o panni di pelle. Dopo l'uso e la pulizia bisogna strofinare e asciugare tutte le parti dei mobili. Non usare panni in microfibra e detersivi abrasivi o che contengono solventi. Per la cura dei mobili va notato che alcuni cosmetici in forma concentrata possono danneggiare i materiali se non vengono puliti subito. Togliere immediatamente le tracce d'umidità ed evitare la formazione di condensa. La garanzia non copre questi danni; pertanto si prega di rispettare queste istruzioni per godere più a lungo dei nostri prodotti. Le istruzioni per la cura dei vari materiali si trovano anche nella nostra homepage: www.w-schildmeyer.de

FR Conseils d'entretien: Pour nettoyer vos meubles de salle de bains et vos armoires de toilette, veuillez toujours utiliser des chiffons doux ou peaux de chamois légèrement humidifiés. Veillez à bien essuyer tous les éléments après l'usage ou le nettoyage. Évitez l'emploi de nettoyeurs abrasifs ou contenant des solvants et l'emploi de chiffons en microfibres. Lors du nettoyage, notez que certains produits cosmétiques sous forme concentrée sont susceptibles d'endommager les matériaux, si l'on ne les enlève pas immédiatement. Veuillez éliminer immédiatement toute humidité stagnante et éviter la formation de condensat. Etant donné que des dommages de ce type ne sont pas couverts par la garantie, nous recommandons de respecter ces conseils d'entretien, pour que vous profitiez plus longtemps de votre produit. Vous trouverez aussi des conseils d'entretien concernant chaque matériau sur notre site Internet, à l'adresse suivante : www.w-schildmeyer.de

EN Care instructions: Always use a soft, slightly damp cloth or chamois to clean your bathroom furniture and mirrored cabinets. Make sure that all parts are wiped dry after use or cleaning. Avoid using cleaning products and microfibre cloths containing abrasives or solvents. During care, please note that some cosmetics in concentrated form can cause damage to the material if not removed immediately. Remove any surrounding moisture immediately and avoid allowing condensation to build up. Because such damage is not covered by the guarantee, we would ask you to follow these instructions carefully to ensure that you enjoy your product for many years to come. For care instructions for the individual materials, please visit our homepage at: www.w-schildmeyer.de

NL Onderhoudsvoorschriften: Gebruik voor het reinigen van uw badkamermeubelen en spiegelkasten altijd zachte, licht vochtige doeken of zemen. Let erop dat alle delen na het gebruik of de reiniging worden drooggemaakt. Gebruik geen schurende schoonmaakmiddelen of reinigingsmiddelen die oplosmiddelen bevatten en ook geen microvezeldoeken. Denk eraan bij de verzorging dat sommige cosmetica in geconcentreerde vorm beschadigingen aan het materiaal kunnen veroorzaken indien die niet onmiddellijk worden verwijderd. Verwijder staand vocht a.u.b. onmiddellijk en voorkom condensvorming. Aangezien dergelijke schade niet onder de garantie valt, verzoeken wij u rekening te houden met deze informatie, zodat u langer plezier zult beleven aan uw product. De onderhoudsvoorschriften voor de verschillende materialen vindt u ook op onze website: www.w-schildmeyer.de

HR Upute za njegu: Za čišćenje Vašeg namještaja u kupaonici i ormara s ogledalima principijelno upotrijebite mekane, lagano navlažene krpe ili krpe od kože. Obratite pažnju na to da sve dijelove poslije uporabe ili čišćenja osušite krpom. Izbjegavajte uporabu ribajućih sredstava za čišćenje ili takovih sredstava za čišćenje koja sadrže otapala, a i uporabu krpa od mikrovlakana. Molimo Vas da kod njege obratite pažnju na to da neke kozmetike u koncentriranom obliku mogu prouzrokovati materijalne štete, ako ih odmah ne obrišete. Stojnu vlažnost Vas molimo da čim prije uklonite i spriječite stvaranje kondenzata. Budući da takve štete nisu pokrivene garancijom, molimo da obratite pažnju na ove upute kako biste se duže vremena mogli veseliti Vašem proizvodu. Upute za njegu za pojedine materijale ćete pronaći također i na našoj internet stranici pod: www.w-schildmeyer.de

SL Navodila za vzdrževanje: Pri čiščenju kopalniškega pohištva in omar z ogledali načeloma uporabljajte samo mehke in malo navlažene krpe ali usnjeno kožo. Pri tem pazite, da boste vse dele pohištva po uporabi ali čiščenju skrbno obrisali do suhega. Pri čiščenju ne uporabljajte čistilnih sredstev za drgnjenje ali čistil, ki vsebujejo topila, ter nobenih krp iz mikrovlakn. Pri negi upoštevajte, da lahko nekatera kozmetična sredstva v koncentrirani obliki poškodujejo material, če jih takoj ne obrišete s površine. Nemudoma odstranite stoječo vlago in preprečite tvorjenje kondenzata. Ker tovrstna škoda ni pokrita z garancijo, vas prosimo, da ta navodila skrbno upoštevate, da boste s svojim izdelkom dolgo zadovoljni. Navodila za nego k posameznim vrstam materialov dobite tudi na naši spletni strani pod: www.w-schildmeyer.de

HU Ápolási tanácsok: A fürdőszobaszekrények és tükrös szekrények tisztítására mindig puha, enyhén nedves törölkendőt vagy bőrdarabot használjon. A bútor használatát vagy tisztítását után törölje szárazra a teljes felületet. Ne használjon habzó vagy oldószer-tartalmú tisztítószert és mikroszálas törölkendőt. Az ápolás során kérjük, vegye figyelembe, hogy bizonyos kozmetikumok koncentrált formában anyagkárosodáshoz vezethetnek, amennyiben nem távolítja el ezeket azonnal a bútor felületéről. Haladéktalanul távolítsa el minden keletkező fűcsát és kerülje a páralecsapódást. Mivel az ilyen úton keletkező károkra nem terjed ki a garancia, kérjük, vegye figyelembe ezt az útmutatót, hogy a termékben minél tovább lelhesse örömét. Az egyes anyagokra vonatkozó ápolási útmutatókat honlapunkon találja: www.w-schildmeyer.de.

CZ Ošetřování: Při ošetřování koupelnového nábytku a kosmetických skříněk používejte vždy měkké, mírně navlhčené textilie nebo kožené hadříky. Po použití nebo po umytí je zapotřebí celý povrch dosucha otřít. Nikdy nepoužívejte čisticí prostředky obsahující rozpouštědla nebo takové, které by mohly povrch nábytku odřít; nepoužívejte také látky z mikrovláken. Některé koncentrované kosmetické přípravky mohou povrch materiálů poškodit, jestliže je okamžitě neodstraníte. Vlhká místa ihned utřete a vyvarujte se kondenzování vlhkosti na povrchu nábytku. Protože se záruka na takové škody nevztahuje, řiďte se těmito pokyny a budete se tak moci ze svého produktu těšit mnohem déle. Pokyny k ošetřování jednotlivých materiálů naleznete také na našich internetových stránkách: www.w-schildmeyer.de

SK Pokyny ohľadom ošetrovania: Na čistenie Vášho kúpeľňového nábytku a zrkadlových skriň použite zľahka navlhčené handry alebo kožené handričky. Dbajte na to, aby ste všetky časti po použití alebo čistení vytrelí dosucha. Nepoužívajte drsné čistiace prostriedky alebo čistiace prostriedky s obsahom riedidla a mikrofázové handričky. Pri ošetrovaní si uvedomte, že niektoré kozmetické prípravky v koncentrovanej forme môžu poškodiť materiál, ak sa okamžite nepoutierajú. Prosíme, hneď odstráňte akúkoľvek vlhkosť a zabráňte tvorbe kondenzátu. Keďže takéto škody nespádajú pod záruku, prosíme Vás, aby ste dodržiavali tieto pokyny, aby ste sa mohli dlhšie tešiť z Vášho produktu. Pokyny k ošetrovaniu jednotlivých materiálov nájdete aj na našej domovskej stránke na internete: www.w-schildmeyer.de

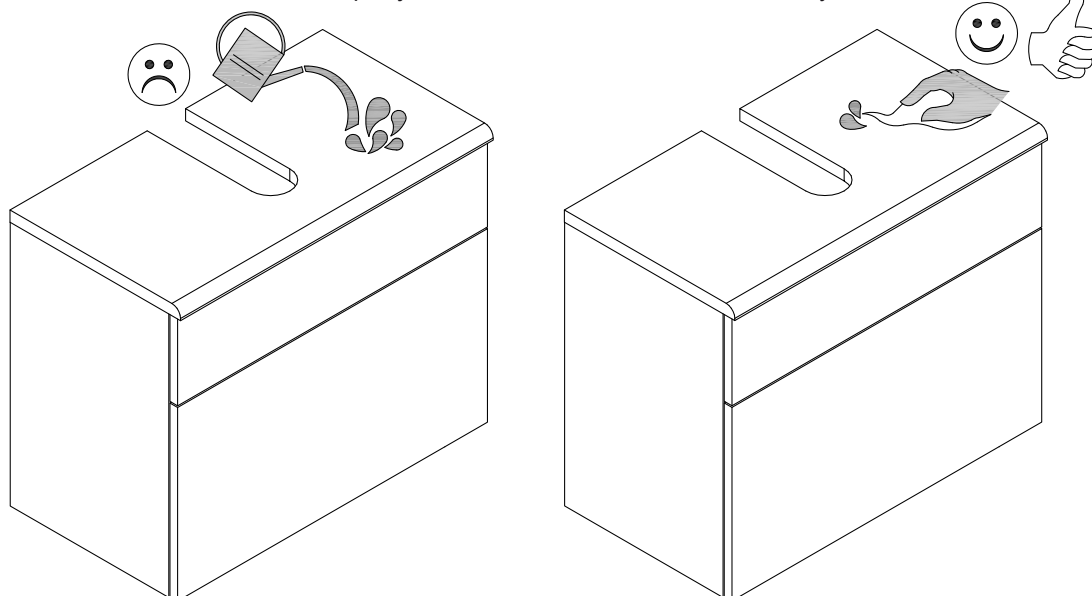
ES Limpieza y conservación: Utilice únicamente paños blandos ligeramente humedecidos o una gamuza para limpiar los muebles y los armarios con espejo del baño. Tenga cuidado de frotar todas las piezas después de su uso y de la limpieza hasta que queden secas. Evite utilizar detergentes abrasivos o que contengan disolventes y paños de microfibra. Observe al limpiar que algunos cosméticos en forma concentrada pueden originar deterioros en el material si no se eliminan al momento. Retire inmediatamente la humedad existente y evite la producción de condensación de agua. Ya que tales daños no van cubiertos por la garantía, le rogamos observe estas instrucciones para que pueda disfrutar de su producto por mucho tiempo. Puede consultar las instrucciones de limpieza para los diferentes materiales en: www.w-schildmeyer.de

PT Cuidados adequados: Utilize somente panos ou peles macios e ligeiramente umedecidos para limpar seus móveis de casa de banho ou armário com espelho. Cuide que após a utilização, ou ainda, após a limpeza, todas as peças sejam secas. Evite utilizar produtos de limpeza para esfregar ou que contenham solventes, evite também panos de microfibra. Com referência ao tratamento, rogamos que tenha em mente que determinados produtos cosméticos em forma concentrada podem causar danos ao material, quando não são eliminados de imediato. Queira eliminar o quantos antes umidade e evite que se forme água de condensação. Tendo em vista que danos relacionados com estes factos não são cobertos pela garantia, rogamos que observe estas indicações, para que tenha satisfação com o produto durante um longo tempo. Indicações de tratamento referentes a cada um dos materiais constam de nossa homepage: www.w-schildmeyer.de

DA Plejeanvisninger: Brug altid bløde, let fugtige klude eller skind til at rengøre dine badeværelsesmøbler og spejlskabe. Vær opmærksom på at alle dele tørres grundigt af efter brug eller rengøring. Undgå brug af rengøringsmidler der skurer eller indeholder opløsningsmidler samt brug af mikrofiberklude. I forbindelse med pleje bedes du være opmærksom på at mange kosmetikartikler i koncentreret form kan medføre skader hvis de ikke tørres af igen med det samme. Fjern omgående fugt der samler sig og undgå at der dannes kondensvand. Da denne form for skader ikke er omfattet af garantien, beder vi dig om at overholde disse anvisninger, så du kan have glæde af dit produkt i længere tid. Du kan også finde plejeanvisninger til de enkelte materialer på vores hjemmeside på: www.w-schildmeyer.de

SV Skötselråd: Rengör dina badmöbler och spegelskåp endast med en mjuk, lätt fuktad duk eller läderduk. Se till att alla delar gnids torrt efter användning eller rengöring. Undvik repande eller lösningsmedelshaltiga rengöringsmedel och mikrofiberdukar. När du vårdar skåpet måste du tänka på att viss kosmetika i koncentrerad form kan förorsaka materialskador om de inte torkas av omedelbart. Torka genast bort stående fukt och undvik kondensbildning. Eftersom sådana skador inte täcks av garantin bör du observera dessa instruktioner så att du får glädje av dina möbler under lång tid framöver. Skötselråd för de enstaka materialen hittar du även på vår webbplats www.w-schildmeyer.de

NO Merknader om vedlikehold: Bruk først og fremst en myk, lett fuktet klut eller en skinnklut når du rengjør baderomsmøbler og speilskap. Pass på å gni alle deler tørt etter bruk eller rengjøring. Unngå bruk av skurende eller løsemiddelholdige rengjøringsmidler og mikrofiberkluter. Vær oppmerksom på at i konsentrert form kan mange kosmetiske midler føre til materialskader, dersom de ikke tørkes bort umiddelbart. Fjern omgående stående fuktighet, og unngå dannelse av kondens. Siden slike skader ikke dekkes av garantien, ber vi deg ta hensyn til disse anvisningene, slik at du får lengre glede av produktet. Pleieanvisninger til de enkelte materialene finner du på hjemmesiden vår under: www.w-schildmeyer.de



DE Montagehinweise: Vor dem Bohren den Verlauf von Strom- und Wasserleitungen unbedingt überprüfen und berücksichtigen! Bei der Wandmontage ist darauf zu achten, dass der Schrank nicht auf leitfähigen Oberflächen und nur am festen Mauerwerk montiert wird. Das beiliegende Montagematerial ist geeignet für übliches, festes Mauerwerk. Informieren Sie sich vor der Wandmontage über das geeignete Montagematerial für Ihre Wand und tauschen Sie es ggf. aus.

IT Indicazioni per il montaggio: Prima di effettuare la perforazione controllare e rispettare assolutamente il percorso delle condutture della corrente e dell'acqua! Nel caso del montaggio a muro fare attenzione affinché l'armadio non venga montato su superfici conduttrici e che sia montato solamente sulla parete stabile. Il materiale di montaggio incluso è adatto per pareti stabili comuni. Informati prima del montaggio sulla parete in merito al materiale adatto per la Vostra parete e, se necessario, sostituitelo.

FR Recommandations de montage: Avant d'effectuer les perçages, vérifiez toujours l'emplacement des circuits électriques et des réseaux de plomberie et tenez-en compte! Lors du montage mural, veillez à ce que l'armoire ne soit pas installée sur des surfaces conductrices, mais seulement sur de la maçonnerie stable. Le matériel de montage ci-joint est adapté à la maçonnerie stable courante. Avant d'effectuer le montage au mur, renseignez-vous pour savoir si le matériel de montage est approprié à votre mur et remplacez-le si nécessaire.

EN Assembly instructions: Before drilling it is essential to check and take into account the position of electricity cables and water pipes! In the case of wall installation it must be ensured that the unit is not mounted on conducting surfaces and only on solid masonry. The installation material supplied is suitable for standard, solid masonry. Before wall installation please check which installation material is suitable for your wall and exchange it if necessary.

NL Montagevoorschriften: Voor het boren moet altijd gecontroleerd worden waar elektriciteitskabels en waterleidingen lopen! Bij de wandmontage moet erop gelet worden dat de kast niet tegen geleidende oppervlakken en alleen aan vaste muren wordt gemonteerd. Het meegeleverde montagemateriaal is geschikt voor normale, vaste muren. Informeer voor de wandmontage naar het geschikte montagemateriaal voor uw muur en vervang dit eventueel.

HR Upute za montažu: U svakom slučaju prije bušenja ispitati i uzeti u obzir tok struje i vode! Prilikom montaže na zidu obratiti pažnju da će se ormar montirati samo na čvrstom zidu i da se ne stavi na vodljive površine. Priloženi montažni materijal je prikladan za uobičajeni, čvrsti zid. Prije montaže na zid svakako se informirajte o prikladnom montažnom materijalu i izmijenite ga kada je to potrebno.

SL Navodila za montažo: Pred vrtnjem obvezno preverite potek tokovnih in vodovodnih vodov in ga nato upoštevajte. Pri stenski montaži pazite, da ne boste omare montirali na prevodne površine, temveč samo na trdno zidovje. Priložen montažni material je primeren za običajne trdne zidane stene. Pred montažo na steno se pozanimajte o primernem montažnem materialu za vašo steno in priloženega po potrebi zamenjajte.

HU Szerelési tanácsok: Fúrás előtt feltétlenül ellenőrizze a falban lévő elektromos és csővezetékek helyét! Falra történő szerelés esetén ügyeljen arra, hogy a szekrényt ne vezetéképes felületekre, és csakis megfelelően szilárd falra szerelje. A mellékelt szerelési kellékek szokásos, szilárd falakhoz alkalmasak. A falra történő felszerelés előtt tájékozódjon az adott falhoz legalkalmasabb szerelési kellékekről, és szükség esetén a mellékelt helyett az oda illő szerelvényeket használja.

CZ Pokyny k montáži: Než začnete vrtat díry do zdi, zkontrolujte bezpodmínečně, kudy prochází elektrické vedení a vodní potrubí. V těchto místech nesmíte vrtat! Při montáži skříňky na stěnu musíte dbát na to, aby skříňka nebyla upevněna na vodivém povrchu a aby byla namontovaná pouze na pevném zdivu. Přiložený montážní materiál je vhodný pro montáž do běžného, pevného zdiva. Informujte se před začátkem montáže, jaký montážní materiál je vhodný pro vaši zeď, a v případě potřeby materiál vyměňte.

SK Montážne pokyny: Pred vrtaním bezpodmienečne skontrolujte priebeh elektrických vedení a vodovodných potrubí! Pri montáži na stenu je potrebné dbať na to, aby skriňa nebola namontovaná na vodivých povrchoch a aby bola namontovaná len na pevných murivách. Priložený montážny materiál je vhodný na bežné pevné murivo. Pred montážou na stenu sa informujte o montážnom materiáli vhodnom na Vašu stenu a prípadne ho vymeňte.

ES Instrucciones de instalación: Antes de perforar la pared, compruebe si existen conducciones eléctricas y de agua y tenerlas en cuenta. En el montaje mural, tenga en cuenta que el armario únicamente se puede instalar en paredes de fábrica resistentes, y no sobre superficies conductoras eléctricas. El material de montaje suministrado es adecuado para paredes de fábrica comunes. En paredes de otros materiales, infórmese sobre cuál es el material de montaje adecuado y utilícelo en lugar del material suministrado.

PT Indicações de montagem: Antes de furar a parede, é imprescindível verificar o curso de tubulações de corrente eléctrica e de água! Quando da montagem na parede tenha em mente que o armário não deve ser montado sobre superfícies condutivas, senão somente sobre paredes firmes de alvenaria. O material de montagem em anexo é apropriado para paredes comuns de alvenaria. Antes de iniciar a montagem na parede, informe-se a respeito do material de montagem adequado para a sua parede e eventualmente substitua o material fornecido.

DA Montageanvisninger: Inden man går i gang med at bore er det absolut nødvendigt at kontrollere hvor der findes strøm- og vandledninger samt at tage højde for disse! Ved montage på væggen skal man være opmærksom på at skabet ikke monteres på ledende overflader og kun på fast murværk. Det medfølgende montagemateriale egner sig til normalt, fast murværk. Inden montagen på væggen udføres, bør du informere dig om det velegnede montagemateriale til din væg og eventuelt udskifte det.

SV Monteringsanvisningar: Kontrollera var ström- och vattenledningarna finns i väggarna innan du börjar borra! Vid montering på vägg måste du se till att väggen består av fast murverk. Skåpet får inte monteras på ledande ytor. Bifogat monteringsmaterial är avsett för normalt, fast murverk. Informera dig om lämpligt monteringsmaterial innan du monterar skåpet och ev. använder annat material.

NO Merknader om montasje: Før det bores må plasseringen av strøm- og vannledninger kontrolleres og tas hensyn til. Ved montasje på vegg må det sørges for å montere skapet på ikke-ledende overflater og bare i fast mur. Vedlagte montasjemateriell er beregnet for vanlig fast mur. Før montasje på vegg må det sørges for egnet montasjemateriell for den aktuelle veggen, eventuelt må det byttes.