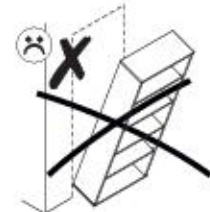
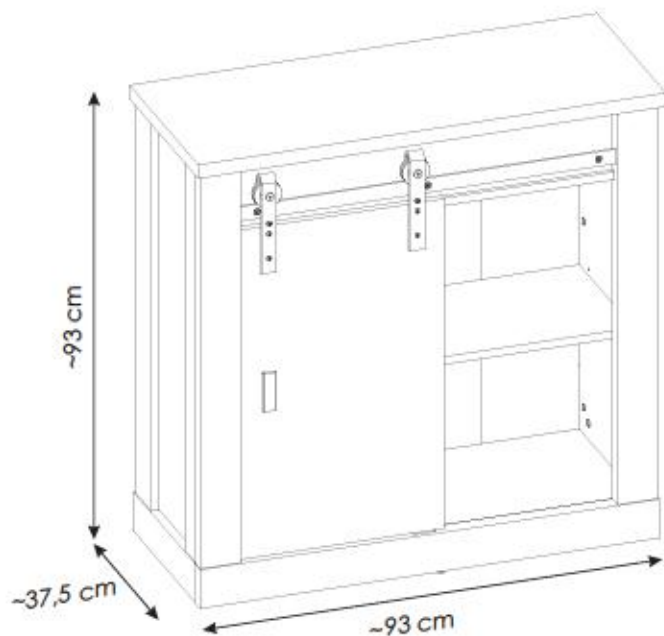
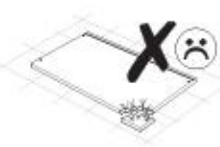
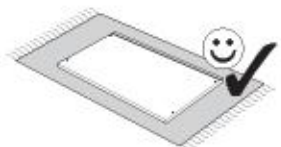


1YYASC13/1PPASC13



110 min



PL.
UWAGA! Mebel należy trwale zamocować do ściany, aby uniknąć ryzyka związanego z przewróceniem się mebla. W paczce nie ma śrub mocujących, ponieważ rodzaj mocowania należy odpowiednio dobrać do rodzaju ściany. Dobierz właściwe do Twojego rodzaju ściany.

D.
ACHTUNG! Um alle mit dem Umklappen des Möbels verbundenen Risiken auszuschließen, muss das Möbel fest an der Wand verankert werden. Beschläge für die Wandbefestigung sind nicht beige-packt, da diese von der jeweiligen Wandbeschaffenheit abhängig sind. Bitte solche Befestigungschläge wählen, die für die heimischen Wände geeignet sind.

FR.
ATTENTION! Ce meuble doit être fixé en permanence au mur pour éviter les risques de chute. Les vis de fixation ne sont pas livrées car le type de fixation doit être choisi en fonction du type de mur. Sélectionnez les fixations adaptées au mur.

IT.
ATTENZIONE! Il mobile deve essere permanentemente fissato alla parete per evitare i rischi derivanti da un ribaltamento del mobile. La confezione non include le viti di fissaggio, in quanto il tipo di fissaggio deve essere scelto in base al tipo di parete. Utilizzare viti appropriate in base al materiale della parete.

HR.
NAPOMENAJ! Namještaj mora biti trajno pričvršćen za zid, kako bi se izbjegao rizik od njegovog prevrtanja. U paketu nema vijaka za pričvršćivanje, jer se vrsta montaže mora prilagoditi vrsti zida. Odaberite pravu vrstu prema Vašoj vrsti zida.

EN.
WARNING! To prevent this furniture from tripping over, fix it to the wall permanently. Fixing devices are not included since different wall materials require different types of fixing devices. Please make sure you chose the correct ones for your type of wall.

SK.
POZOR! Nábytok musí byť trvalo pripevnený k stene tak, aby sa zamedzilo riziku prevrátenia. Balík neobsahuje upevňovacie skrutky, pretože typ upevnenia je treba vybrať podľa typu steny. Vyberte typ vhodný pre Vašu stenu.

CZ.
POZOR! Nábytek je nutné pevně připevnit ke zdi, abychom se vyhnuli riziku spojenému s jeho převrnutím. Součástí balení nejsou připevňovací šrouby, protože způsoby připevnění je nutné zvolit podle druhu stěny. Vyberte správný pro Váš typ stěny.

RU.
ПРИМЕЧАНИЕ! Эту мебель необходимо всегда прикреплять к стене, чтобы избежать рисков, связанных с переворотом мебели. В пакете нет крепежных винтов, потому что тип крепления должен быть выбран в соответствии с типом стены. Выберите, пожалуйста, правильные винты к вашей стене.

RO.
ATENȚIE! Mobilă trebuie ancorată permanent în perete pentru a evita riscul de răsturnare a mobilei. În pachet nu sunt incluse șuruburile de fixare, deoarece tipul de ancoraj trebuie ales în funcție de tipul de perete. Alegeți șuruburile potrivite pentru tipul Dvs. de perete.

TR.
DİKKAT! Devitme riskini önlemek için mobilya duvara sabitlenmelidir. Sabitleme civataları pakete dahil değil, çünkü sabitleme tertibatının tipi, duvara tipine uygun olarak seçilmelidir. Onu duvarınan tipine göre seçiniz.

AR.
ملاحظة!
يجب تثبيت الأثاث بإحكام إلى الحائط أو الجدار لتجنب خطر إنقلابه. لا تحتوي العلبة على مسامير التثبيت، إذ إنه ينبغي إستعمال المسامير المخصصة لنوعية الحائط أو الجدار. اختر المسامير التي تتناسب جدارك.

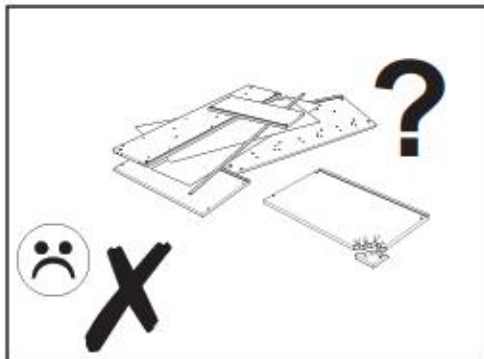
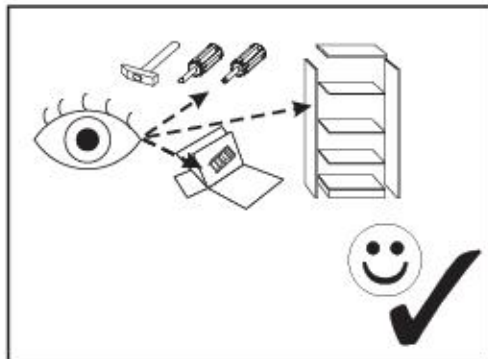
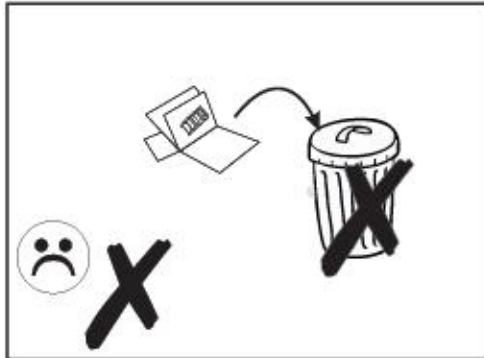
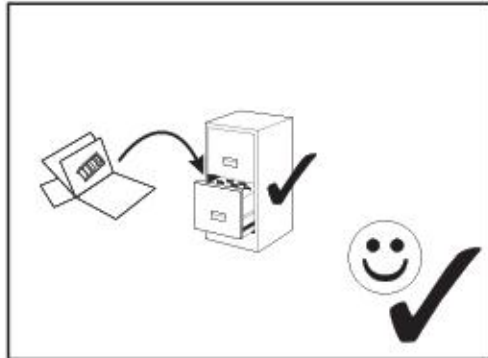
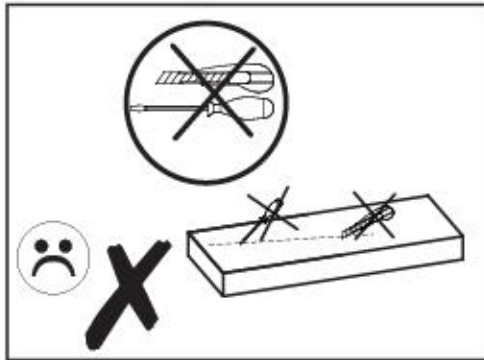
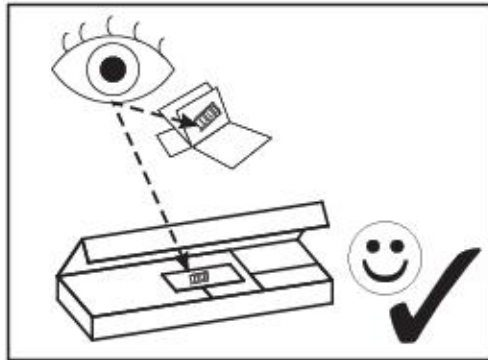
E.
¡ATENCIÓN! El mueble debe ser fijado permanentemente a la pared para evitar el riesgo relacionado con el vuelco del mueble. En el paquete no hay tornillos de fijación, ya que se debe elegir el tipo de fijación adecuado para el tipo de pared. Elija el apropiado para su tipo de pared.

CN.
注意！本家具需要固定在墙上以免倒塌。箱子里没有安装螺钉。因为安装方式需要根据墙的类型调整。请选择适合的墙类型及合适的安装方式。

SLO.
POZOR! Pohéltvo trajno pritrđite na steno, da preprečite lveganje, da se prevrne. V paketu ni pritrđilnih vijakov, saj je treba način pritrđitve ustrezno izbrati glede na vrsto stena. Izberite način, ki je ustrezen za vašo steno.

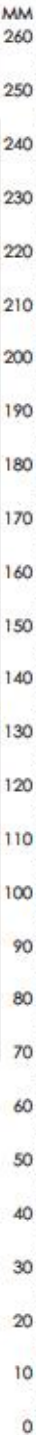
HU.
FIGYELEM! Rögzítse a bútorokat a falhoz, hogy elkerülje a bútor felborulásának kockázatát. A készletben nem találhatók rögzítéscsavarok, mivel a rögzítés típusa a fal típusától függ. Válassza ki a fal típusának megfelelő kátőelemeket.

NL.
OPMERKING! De meubelen moeten permanent aan de muur worden bevestigd om te voorkomen dat de meubelen kantelen. Er zitten geen bevestigingschroeven in het pakket, omdat het type bevestiging moet worden gekozen op basis van het type muur. Kies de juiste voor uw type muur.



1YYASC13/1PPASC13

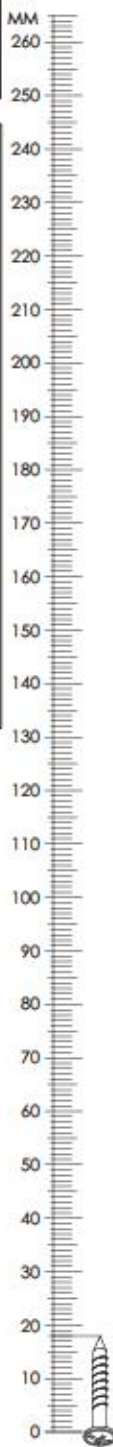
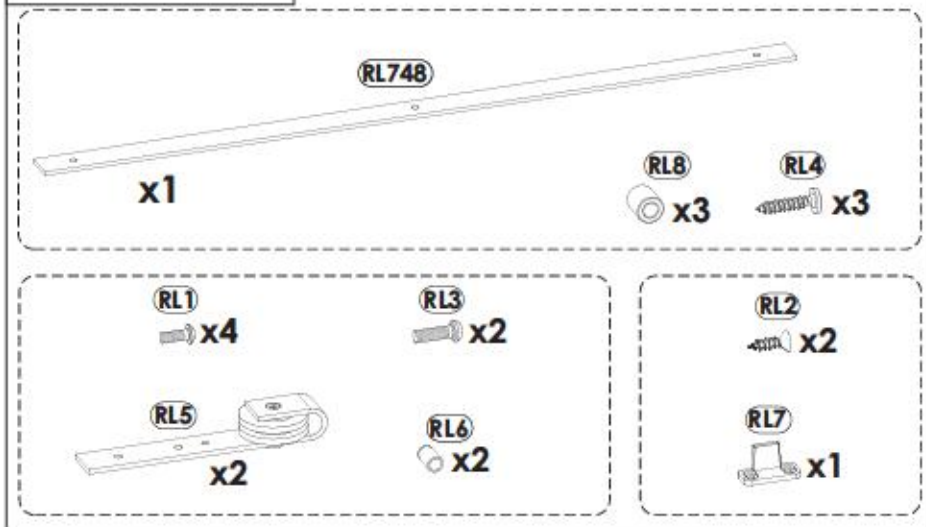
A0 8 x 20 mm x12 	A1 8 x 35 mm x54 	D2 x8
E0 Ø16 x14 	E1 15 x 12 mm x42 	F1 6 x 34 mm x42
G1 7 x 50 mm x2 	H2 L - 78 mm x1 	I0 3 x 13 mm x2
I2 4 x 16 mm x2 	K3 M4 x 22mm x2 	M x1
M1 x1	N1 3 X 16 mm x20 	N14 4 x 30 mm x12
O2 x7	P16 x8	Q1 x1
Q9 x2	R1 x4	R4 x4
R8 x2	R10 x1	S17 x4
Z x1		



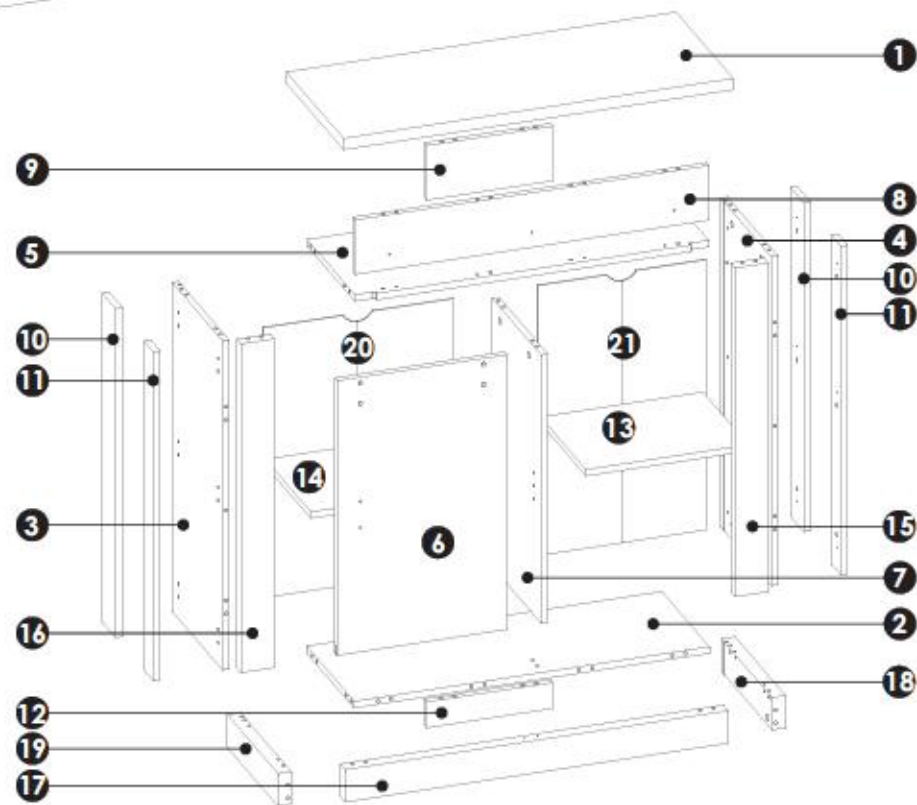
1YYASC13/1PPASC13

BE SC 07 48 00

x1



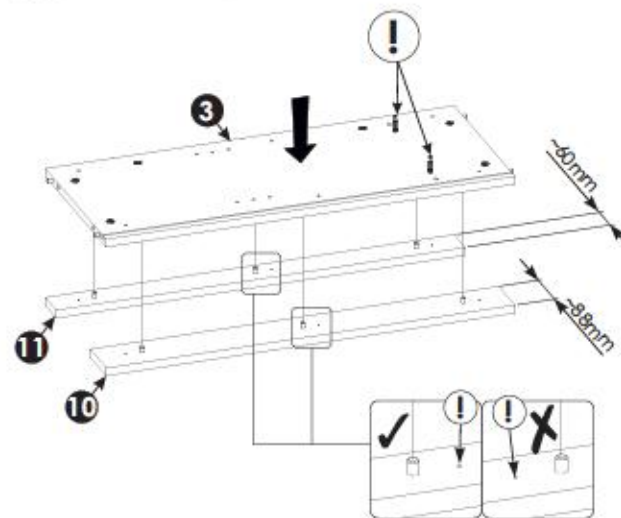
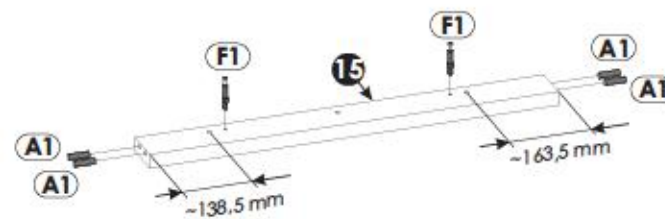
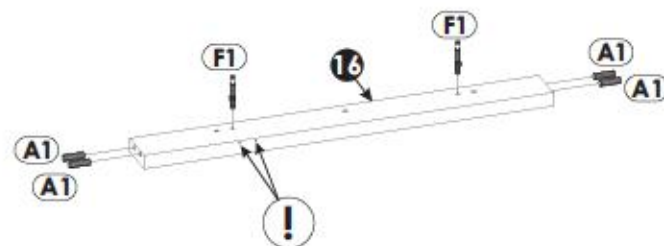
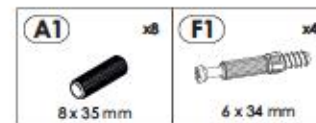
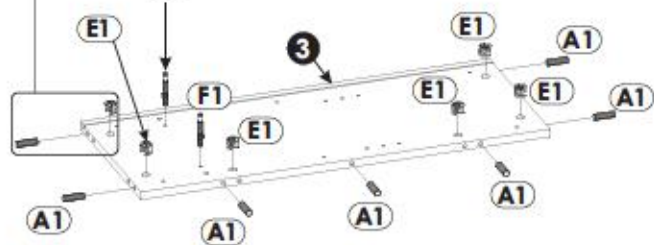
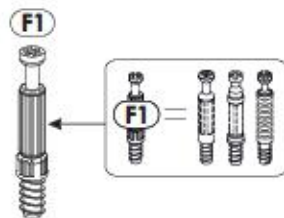
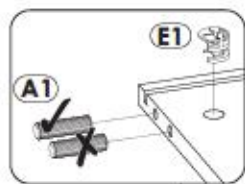
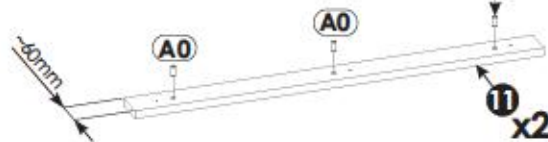
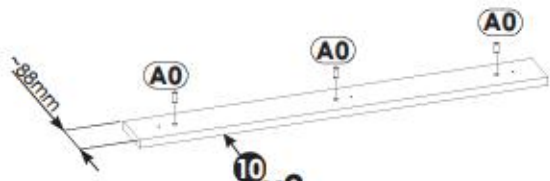
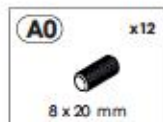
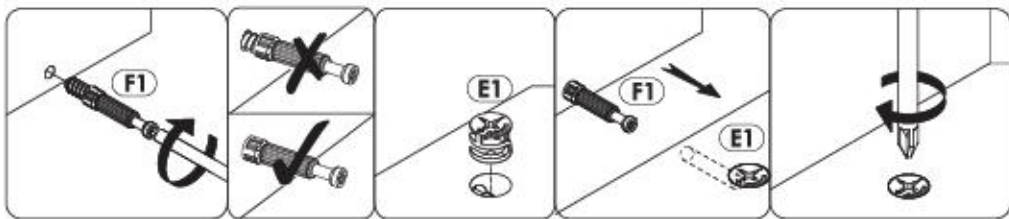
1YYASC13/1PPASC13

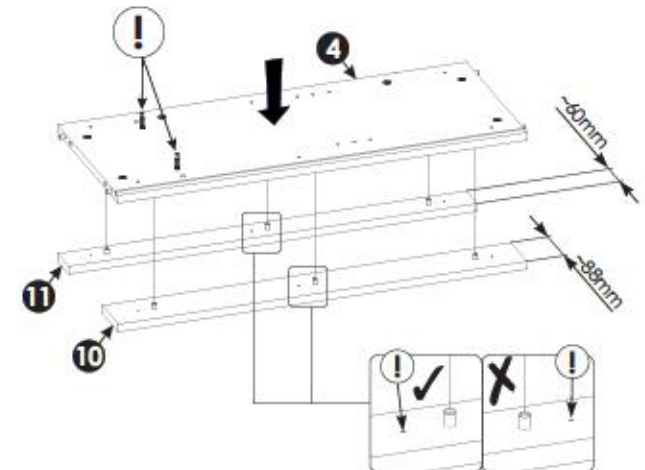
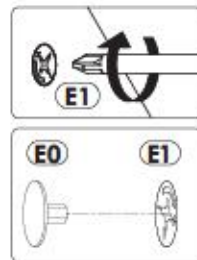
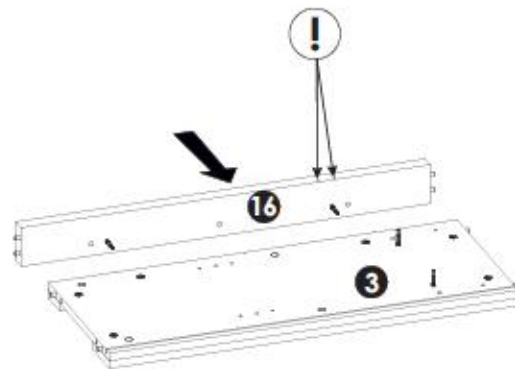
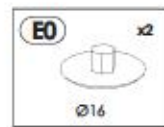
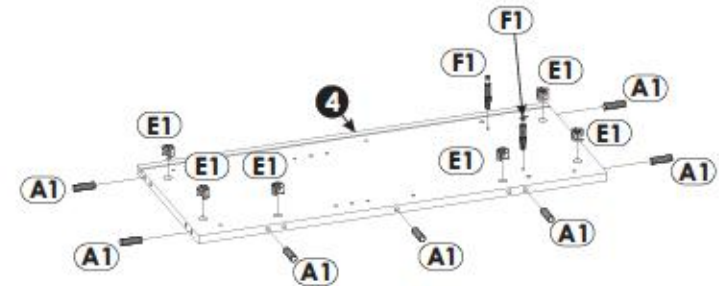
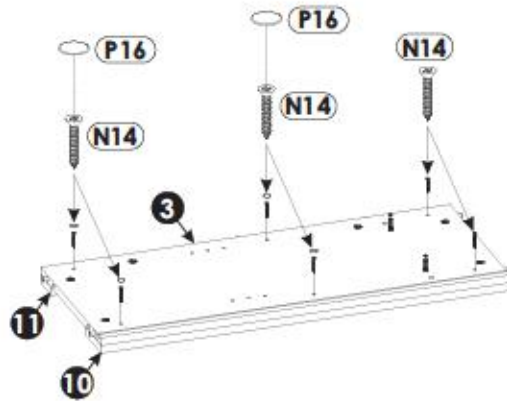
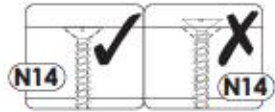
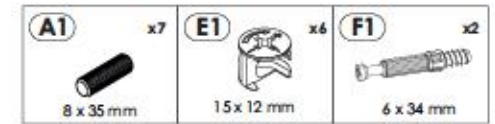
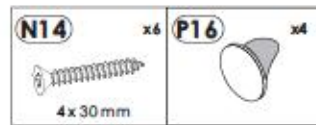


1	930	375	28	x1	1/2
2	849	312	16	x1	2/2
3	814	332	16	x1	1/2
4	814	332	16	x1	1/2
5	845	320	16	x1	2/2
6	680	405	16	x1	1/2
7	663	319	16	x1	2/2

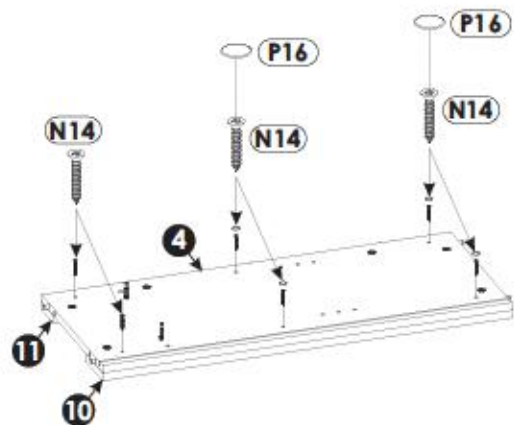
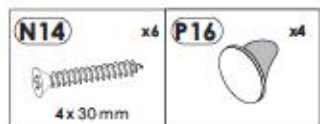
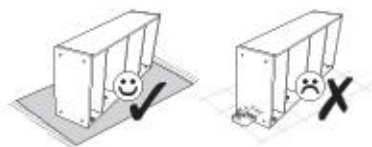
8	845	135	16	x1	2/2
9	300	135	16	x1	2/2
10	814	88	16	x2	1/2
11	814	60	16	x2	1/2
12	300	64	16	x1	1/2
13	387	297	16	x1	2/2
14	440	297	16	x1	2/2

15	814	80	28	x1	1/2
16	814	80	28	x1	1/2
17	915	80	32	x1	1/2
18	332	80	32	x1	1/2
19	332	80	32	x1	1/2
20	691	454	3	x1	2/2
21	691	402	3	x1	2/2

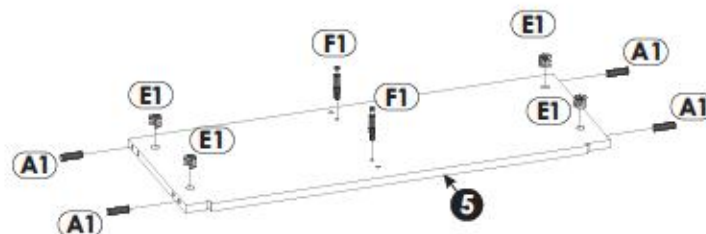




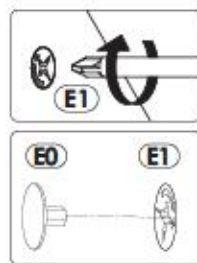
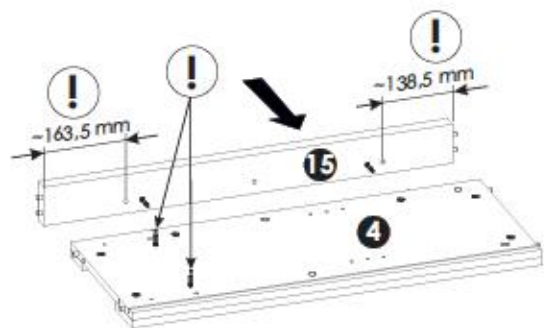
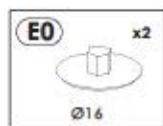
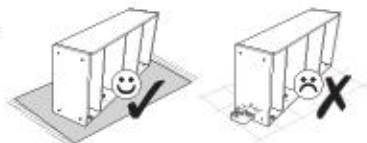
9▶



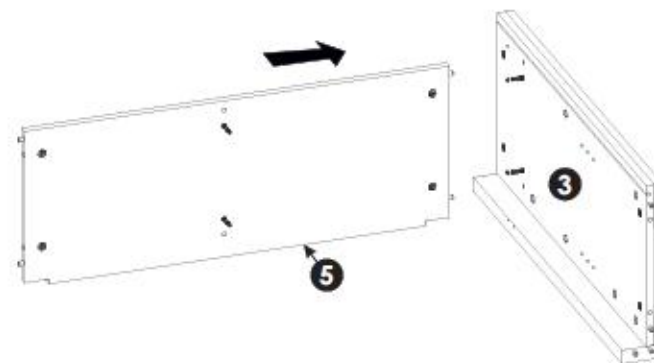
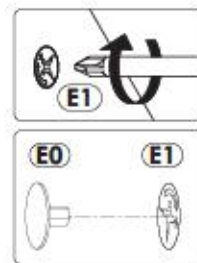
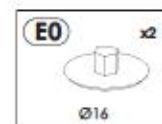
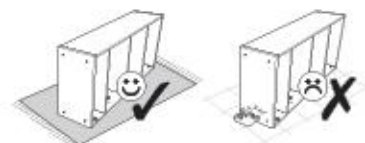
11▶



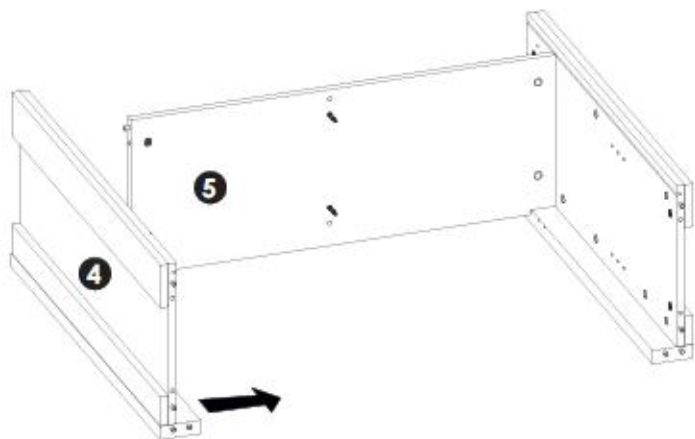
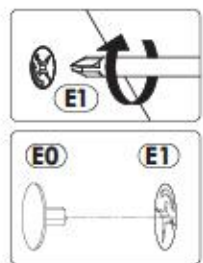
10▶



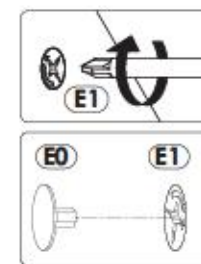
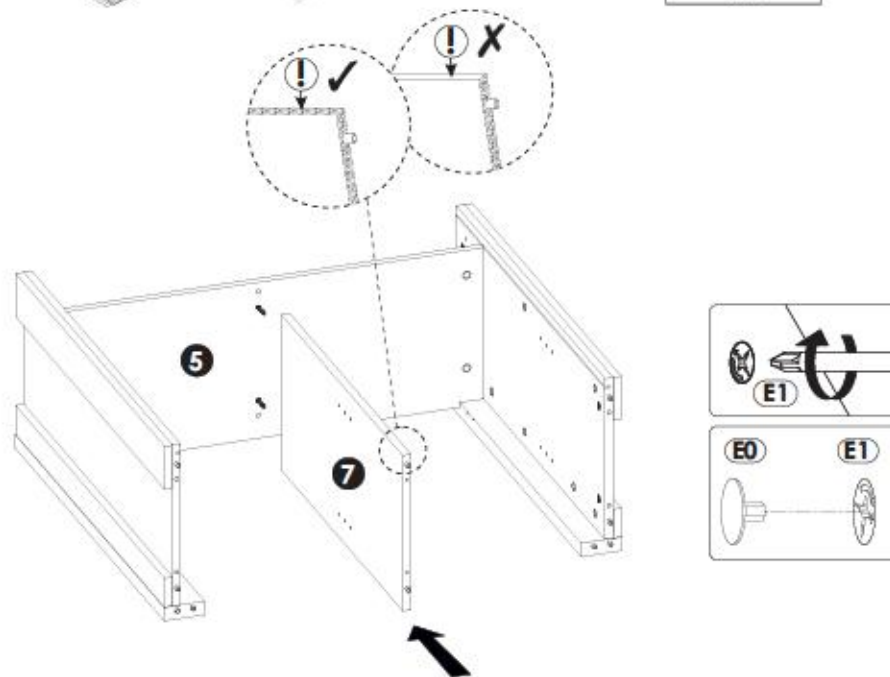
12▶



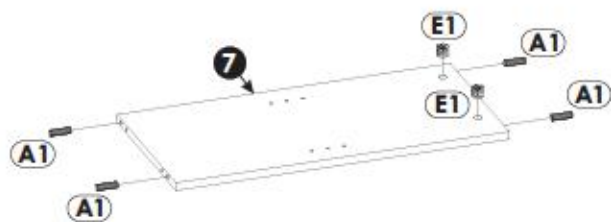
13▶



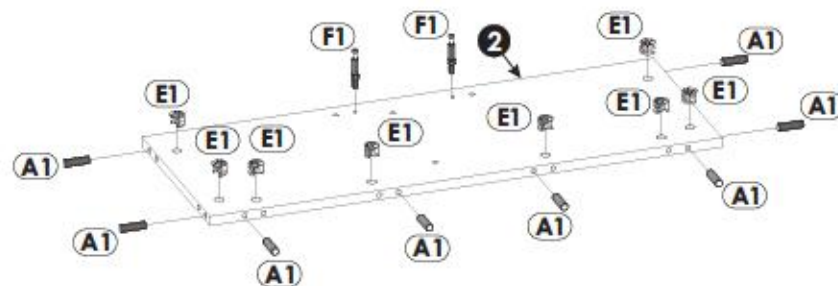
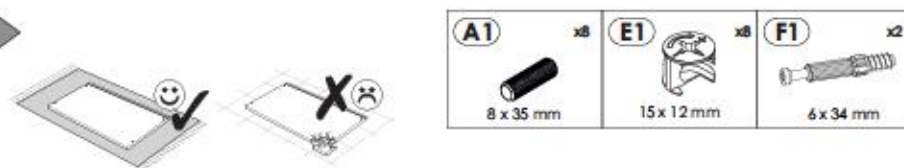
15▶



14▶



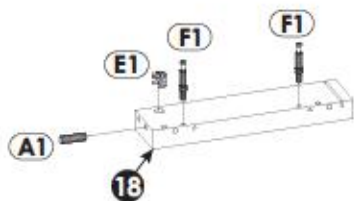
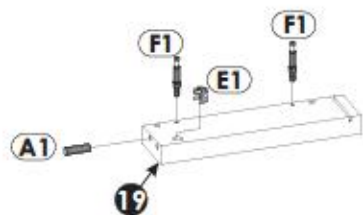
16▶



17▶



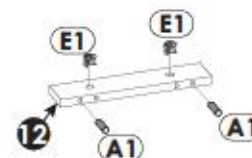
A1	x2	E1	x2	F1	x4
8 x 35 mm		15 x 12 mm		6 x 34 mm	



19▶



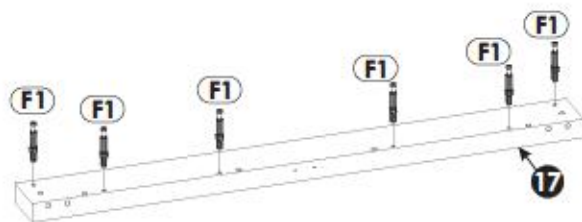
A1	x2	E1	x2
8 x 35 mm		15 x 12 mm	



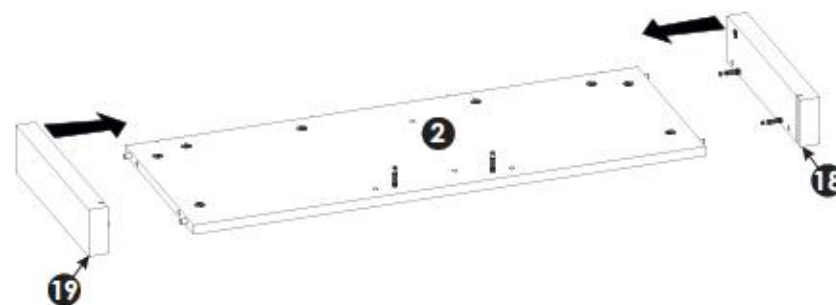
18▶



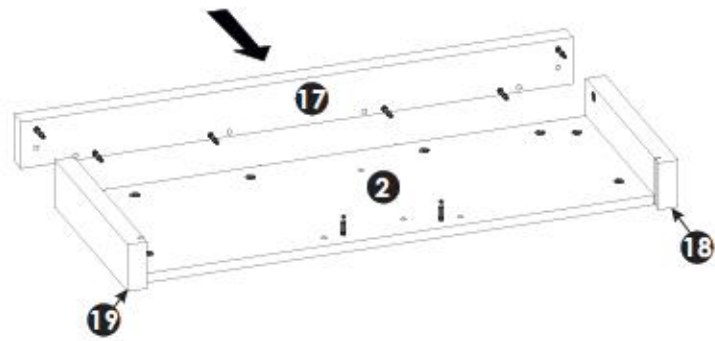
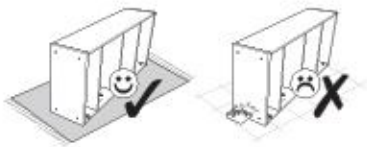
F1	x6
6 x 34 mm	



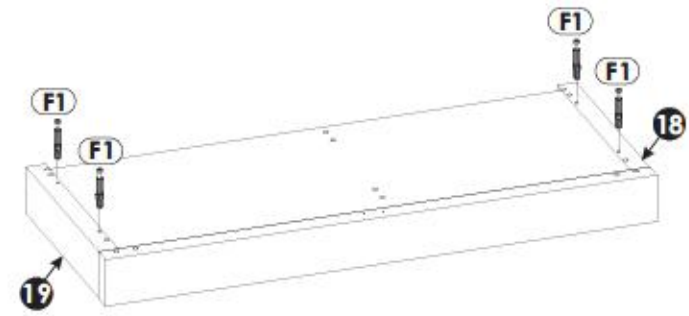
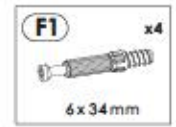
20▶



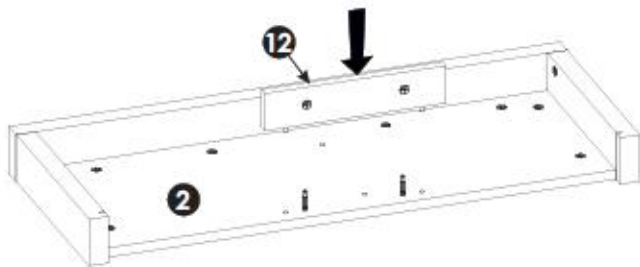
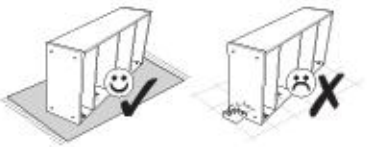
21▶



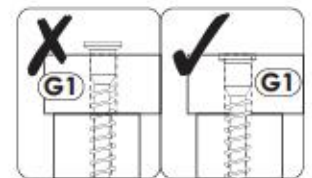
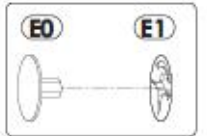
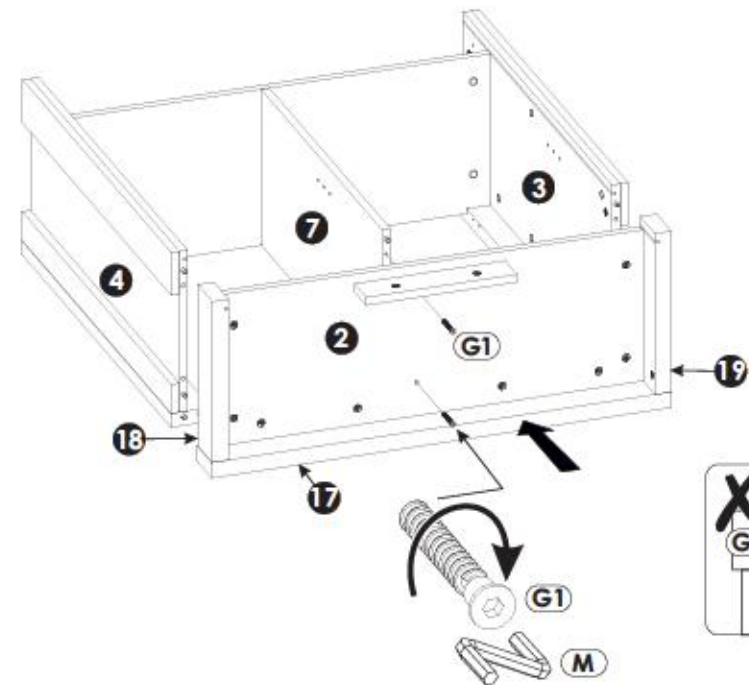
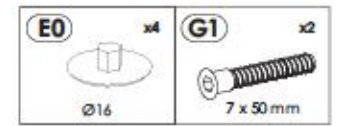
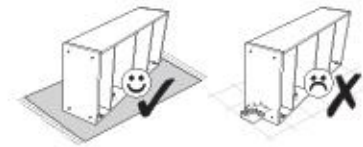
23▶



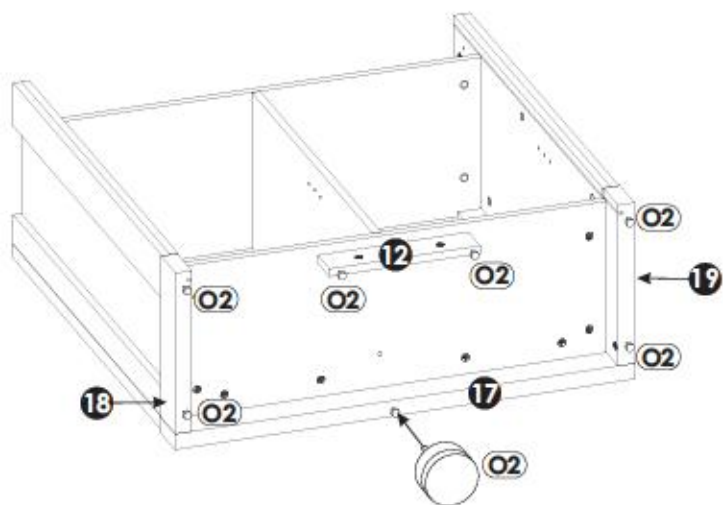
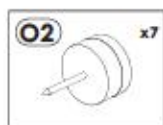
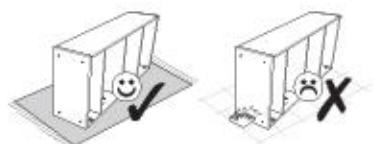
22▶



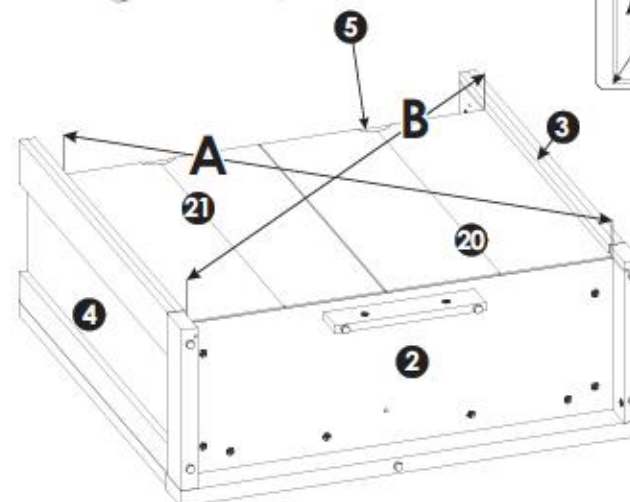
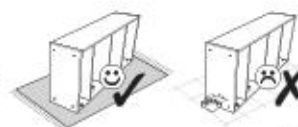
24▶



25▶

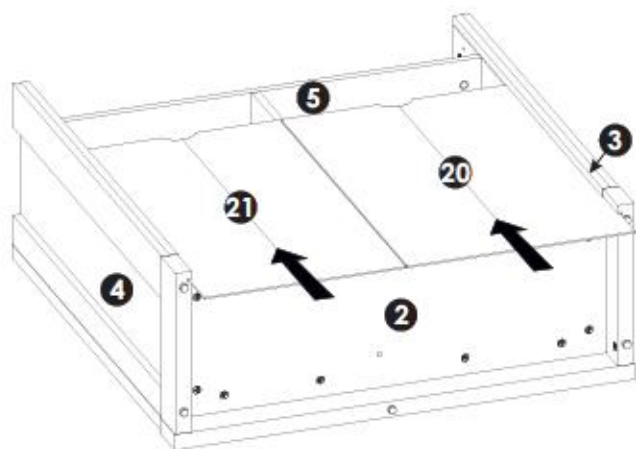


27▶

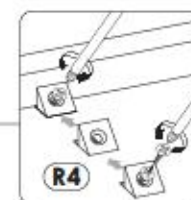
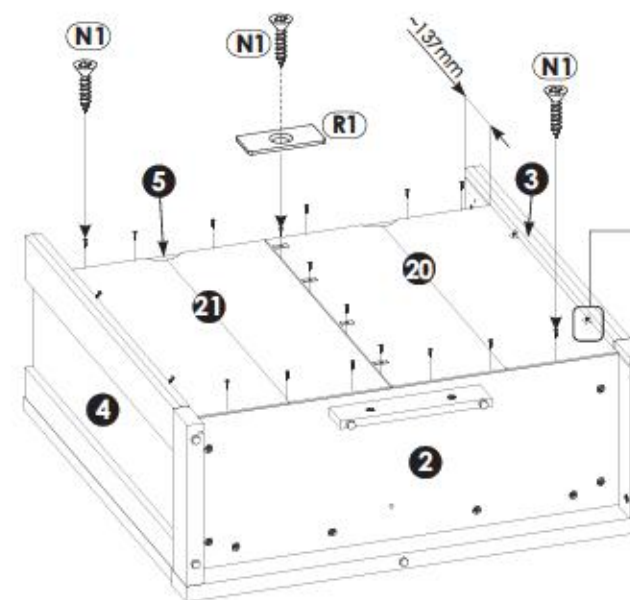
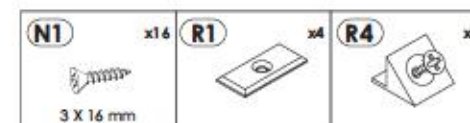
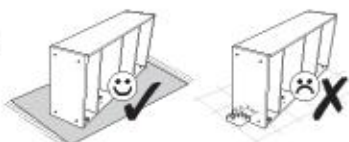


A=B

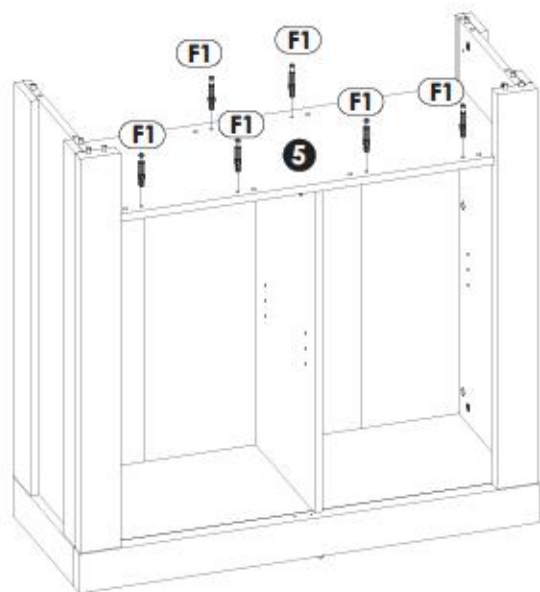
26▶



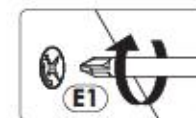
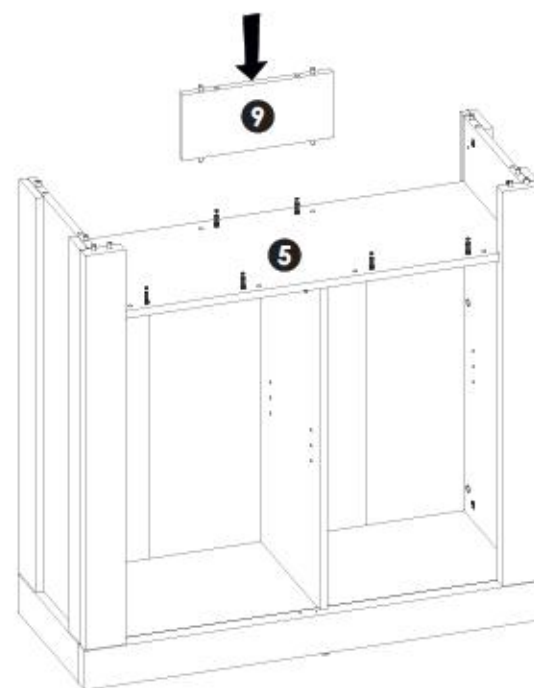
28▶



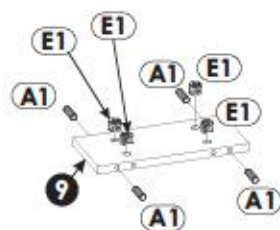
29▶



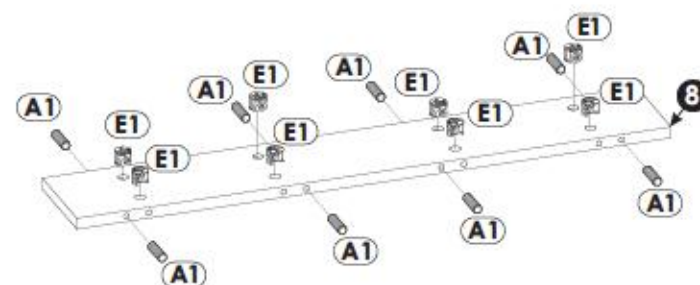
31▶



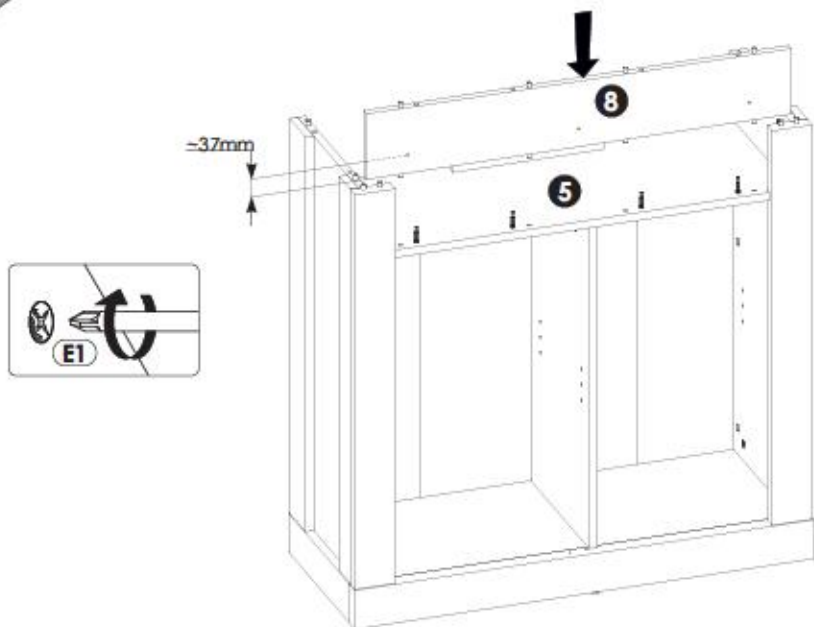
30▶



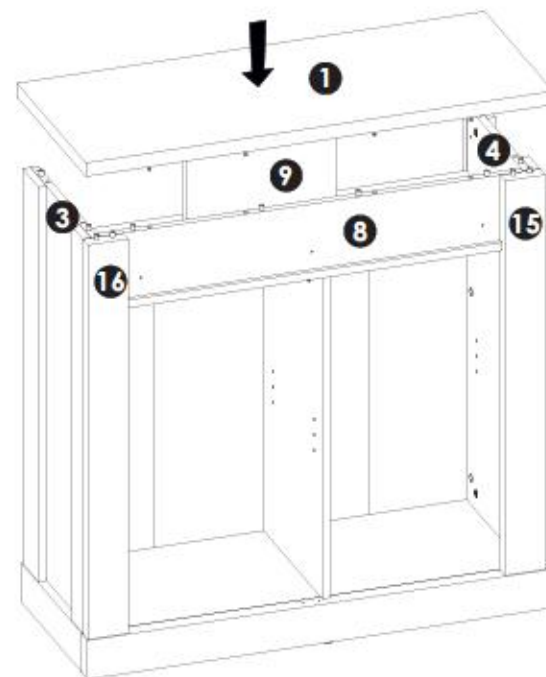
32▶



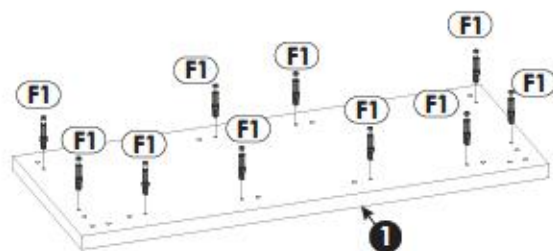
33▶



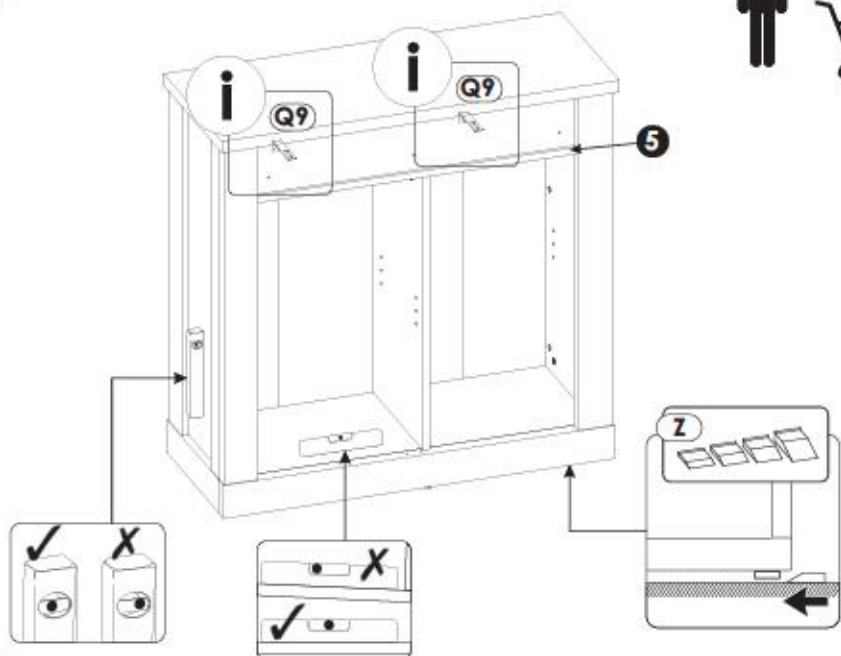
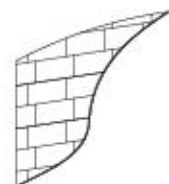
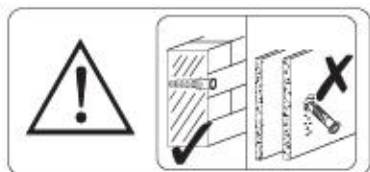
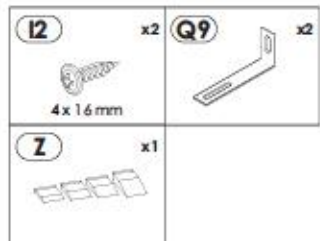
35▶



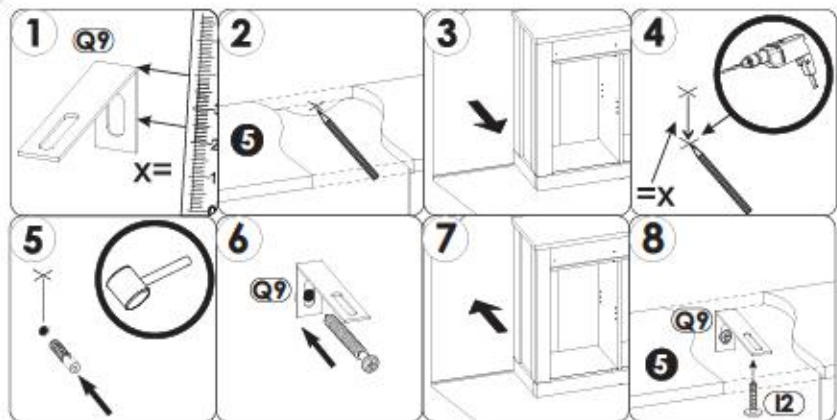
34▶



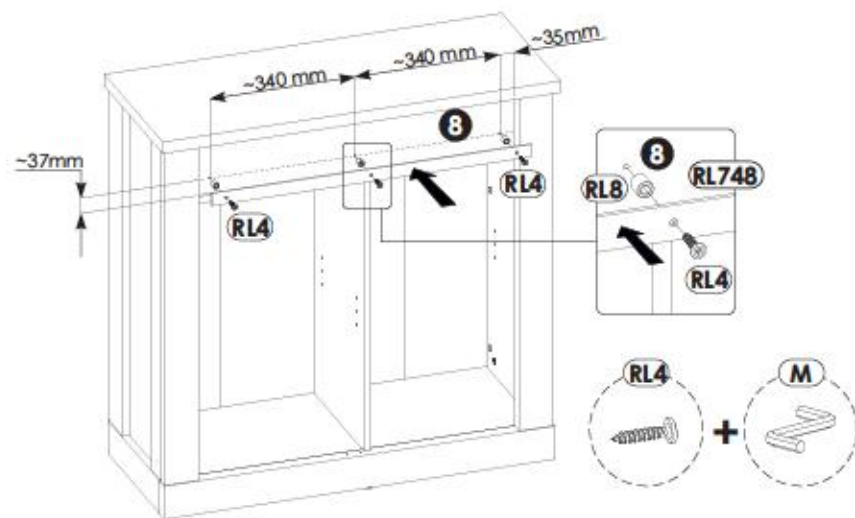
36▶



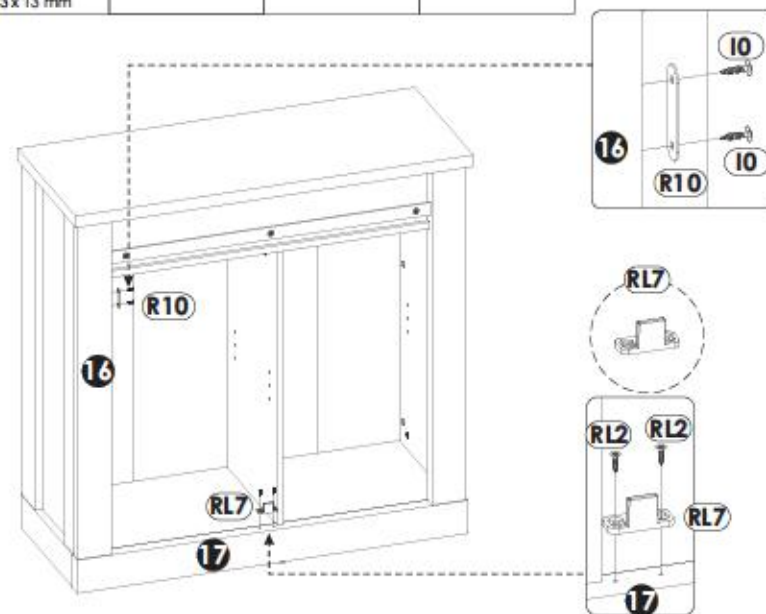
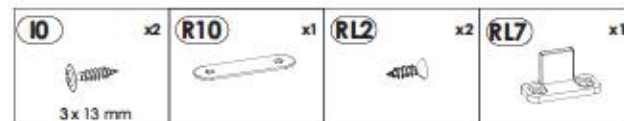
i



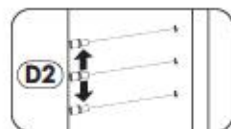
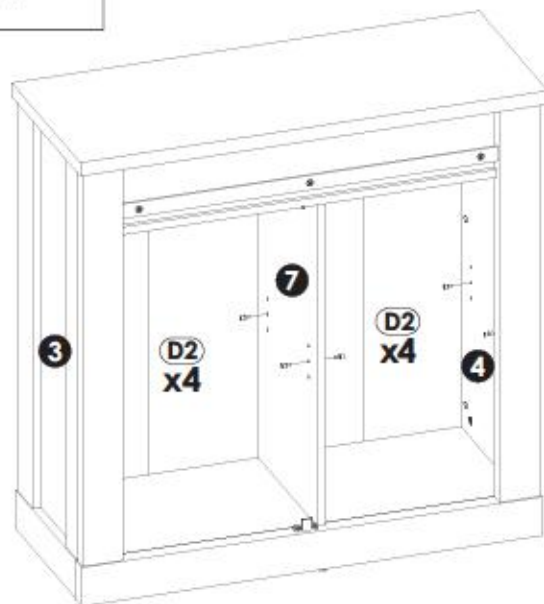
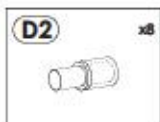
37▶



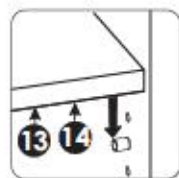
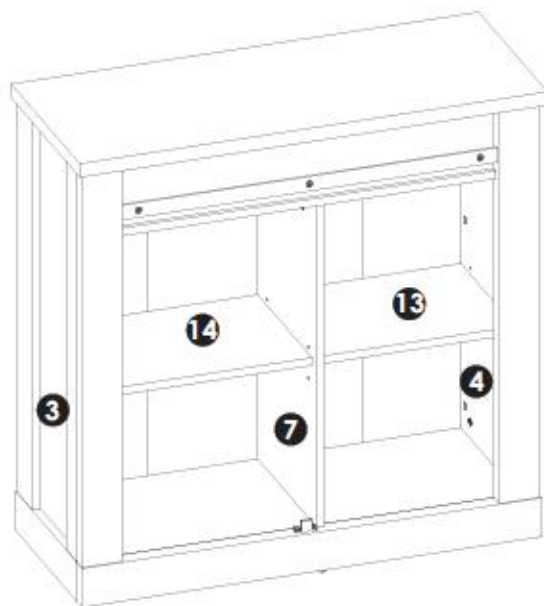
38▶



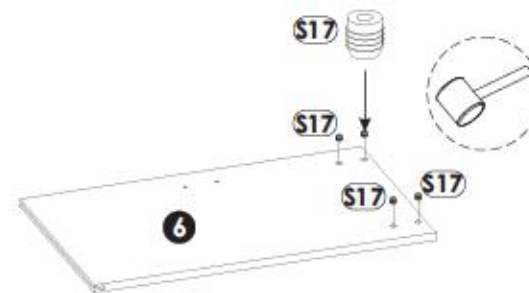
39▶



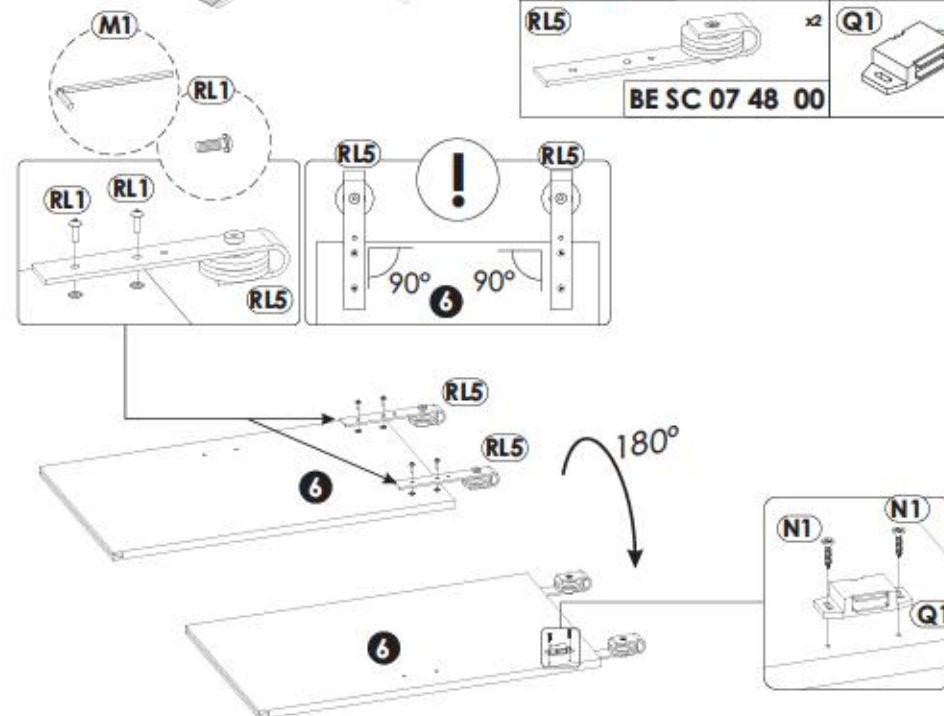
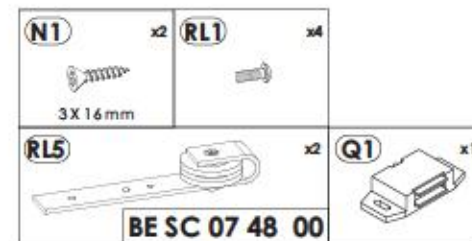
40▶



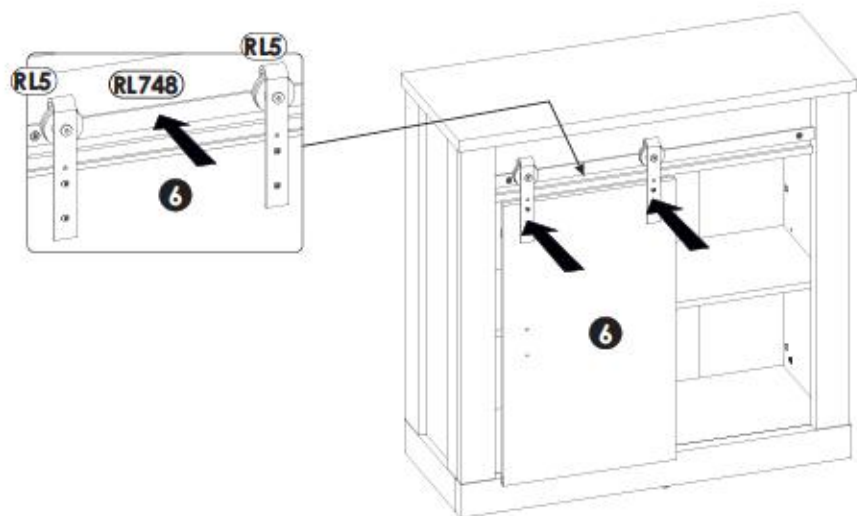
41▶



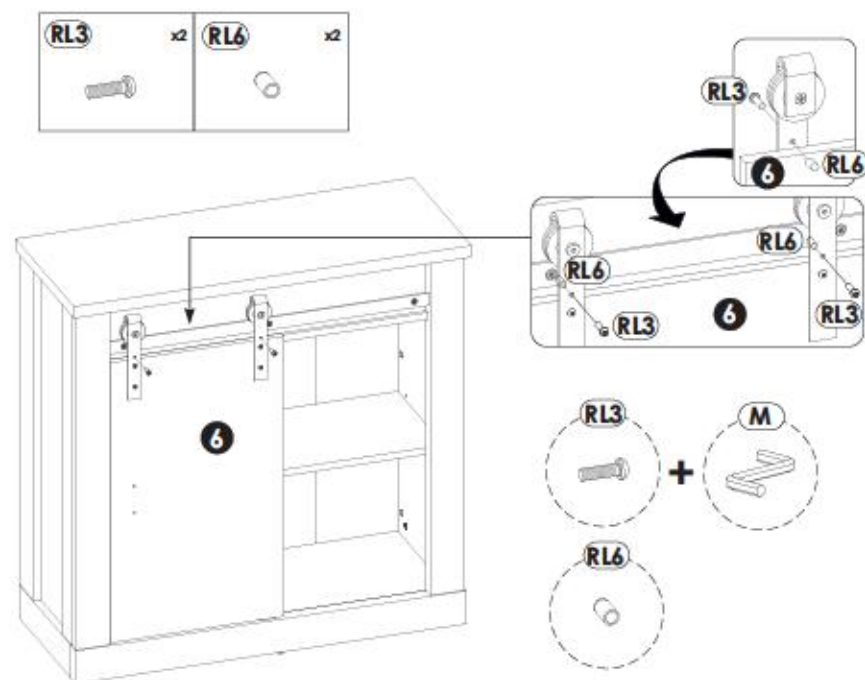
42▶



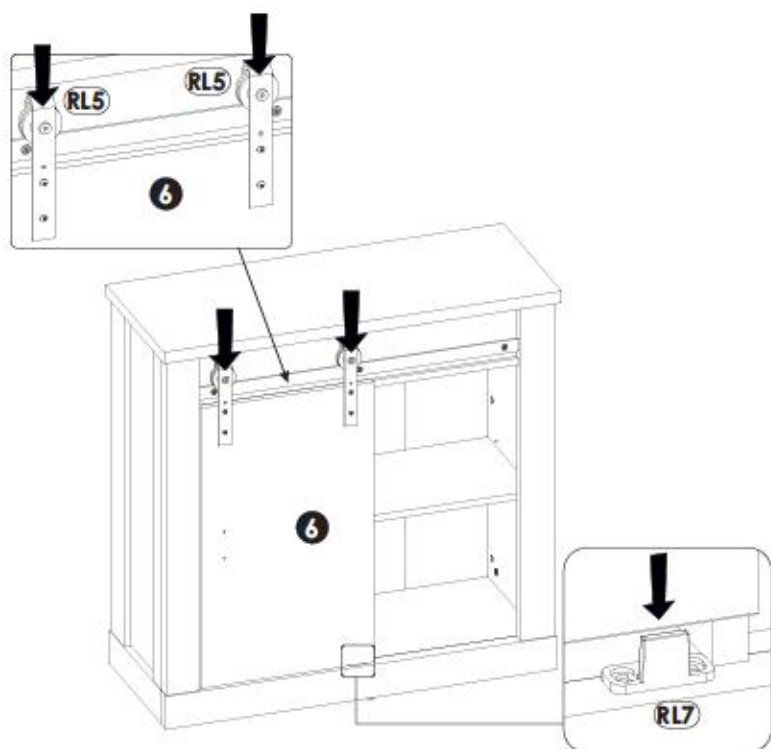
43▶



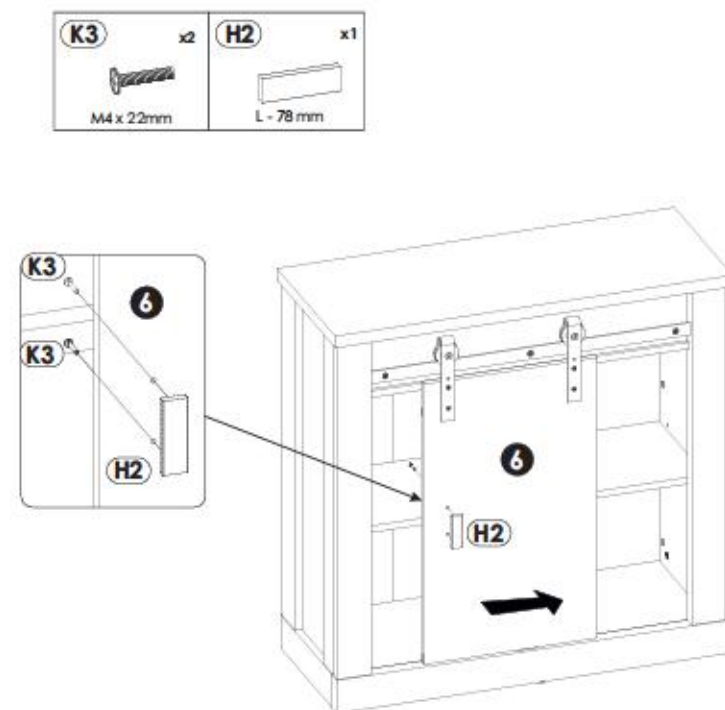
45▶

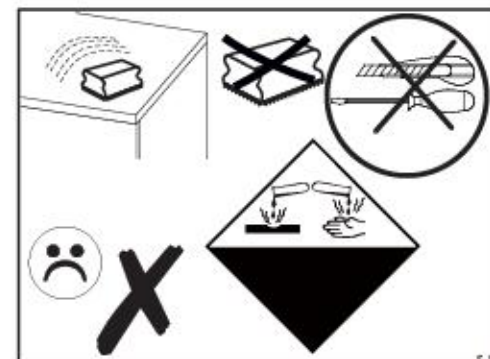
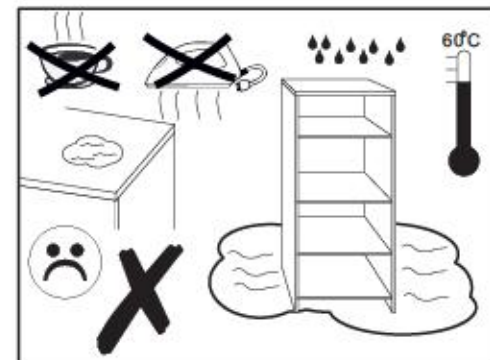
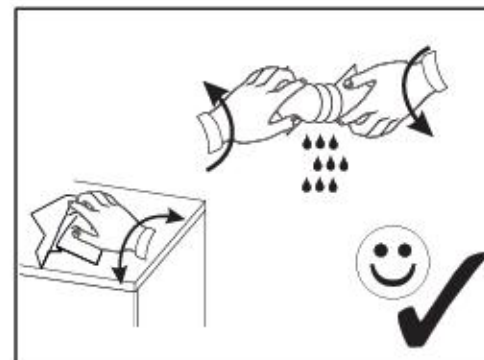
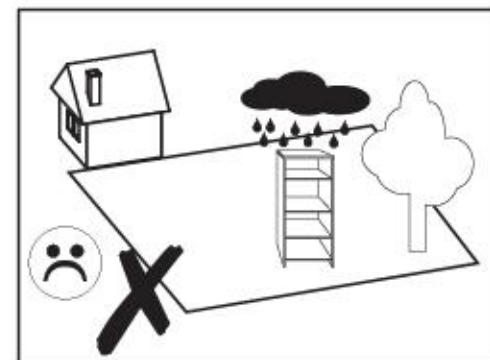
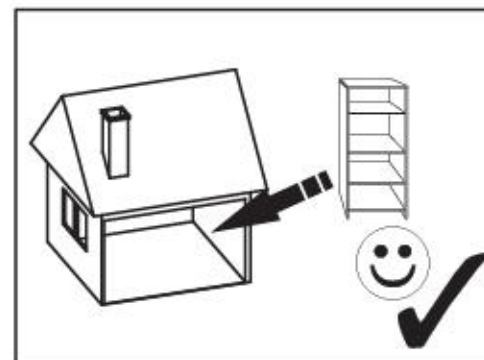
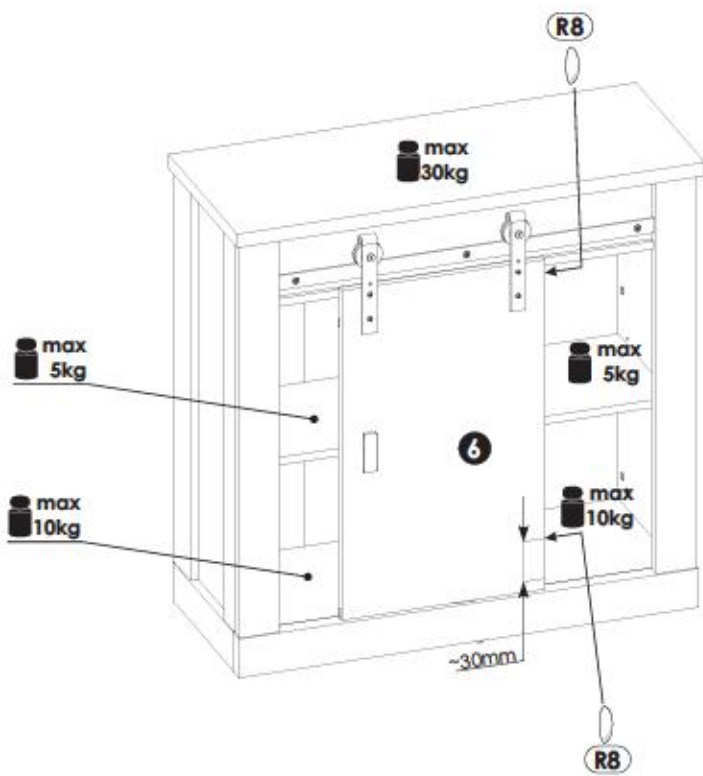
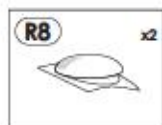


44▶



46▶

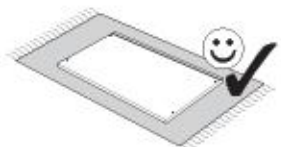




1YYASC25/1PPASC25



180 min



~200,8 cm

~37,5 cm

~93 cm



PL.
UWAGA! Mebel należy trwale zamocować do ściany, aby uniknąć ryzyka związanego z przewróceniem się mebla. W paczce nie ma śrub mocujących, ponieważ rodzaj mocowania należy odpowiednio dobrać do rodzaju ściany. Dobierz właściwe do Twojego rodzaju ściany.

D.
ACHTUNG! Um alle mit dem Umklappen des Möbels verbundenen Risiken auszuschließen, muss das Möbel fest an der Wand verankert werden. Beschläge für die Wandbefestigung sind nicht beige packt, da diese von der jeweiligen Wandbeschaffenheit abhängig sind. Bitte solche Befestigungschläge wählen, die für die heimischen Wände geeignet sind.

FR.
ATTENTION! Ce meuble doit être fixé en permanence au mur pour éviter les risques de chute. Les vis de fixation ne sont pas livrées car le type de fixation doit être choisi en fonction du type de mur. Sélectionnez les fixations adaptées au mur.

I.
ATTENZIONE! Il mobile deve essere permanentemente fissato alla parete per evitare i rischi derivanti da un ribaltamento del mobile. La confezione non include le viti di fissaggio, in quanto il tipo di fissaggio deve essere scelto in base al tipo di parete. Utilizzare viti appropriate in base al materiale della parete.

HR.
NAPOМЕНА! Namještaj mora biti trajno pričvršćen za zid, kako bi se izbjegao rizik od njegovog prevrtanja. U paketu nema vijaka za pričvršćivanje, jer se vrsta montaže mora prilagoditi vrsti zida. Odaberite pravu vrstu prema Vašoj vrsti zida.

EN.
WARNING! To prevent this furniture from tripping over, fix it to the wall permanently. Fixing devices are not included since different wall materials require different types of fixing devices. Please make sure you chose the correct ones for your type of wall.

SK.
POZORI! Nábytok musí byť trvalo pripevnený k stene tak, aby sa zamedzilo riziku prevrátenia. Balík neobsahuje upevňovacie skrutky, pretože typ upevnenia je treba vybrať podľa typu steny. Vyberte typ vhodný pre Vašu stenu.

CZ.
POZOR! Nábytek je nutné pevně připevnit ke zdi, abychom se vyhnuli riziku spojenému s jeho převrnutím. Součástí balení nejsou připevňovací šrouby, protože způsob připevnění je nutné zvolit podle druhu stěny. Vyberte správný pro Váš typ stěny.

RU.
ПРИМЕЧАНИЕ! Эту мебель необходимо всегда прикреплять к стене, чтобы избежать рисков, связанных с переворотом мебели. В пакете нет крепежных винтов, потому что тип крепления должен быть выбран в соответствии с типом стены. Выберите, пожалуйста, правильные винты к вашей стене.

RO.
ATENȚIE! Mobilă trebuie ancorată permanent în perete pentru a evita riscul de răsturnare a mobilei. În pachet nu sunt incluse șuruburile de fixare, deoarece tipul de ancoraj trebuie ales în funcție de tipul de perete. Alegeți șuruburile potrivite pentru tipul Dvs. de perete.

TR.
DİKKAT! Devitme riskini önlemek için mobilya duvara sabitlenmelidir. Sabitleme civataları pakete dahil değil, çünkü sabitleme tertibatının tipi, duvara tipine uygun olarak seçilmelidir. Onu duvarın tipine göre seçiniz.

AR.
ملاحظة!

يجب تثبيت الأثاث بإحكام إلى الحائط أو الجدار لتجنب خطر إنقلابه. لا تحتوي العلبة على مسامير التثبيت، إذ إنه ينبغي إستعمال المسامير المخصصة لنوعية الحائط أو الجدار. اختر المسامير التي تتناسب جدارك.

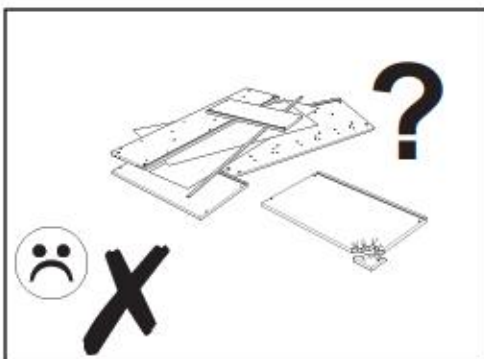
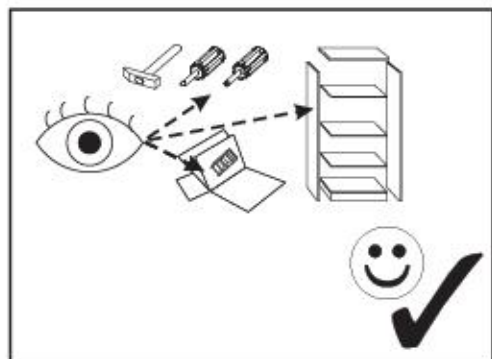
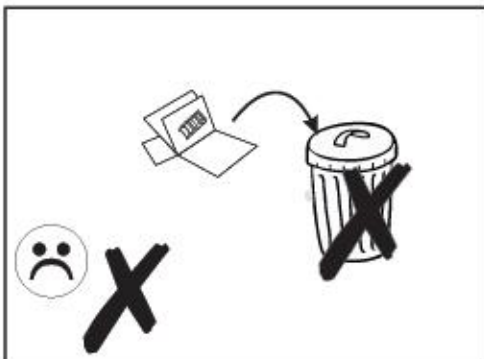
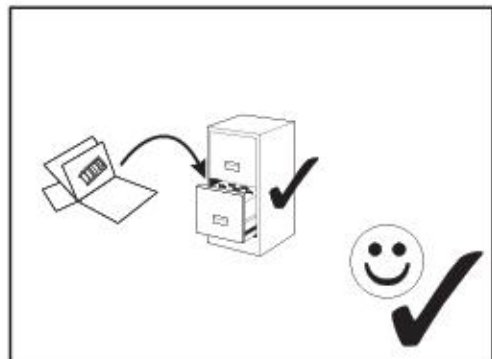
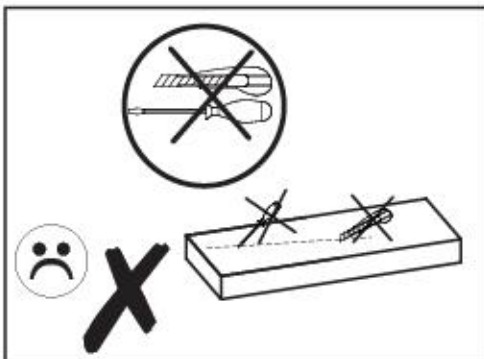
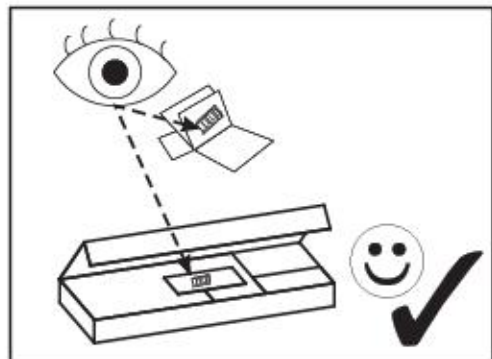
E.
¡ATENCIÓN! El mueble debe ser fijado permanentemente a la pared para evitar el riesgo relacionado con el vuelco del mueble. En el paquete no hay tornillos de fijación, ya que se debe elegir el tipo de fijación adecuado para el tipo de pared. Elija el apropiado para su tipo de pared.

CN.
注意！本家具需要固定在墙上以免倒塌。箱子里没有安装螺钉。因为安装方式需要根据墙的类型调整。请按照墙的墙类型选择合适的方式。

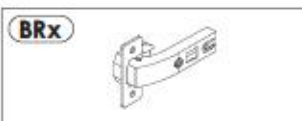
SLO.
POZORI! Pohéltvo trajno pritrđite na steno, da preprečite lveganje, da se prevrne. V paketu ni pritrđilnih vijakov, saj je treba način pritrđitve ustrezno izbrati glede na vrsto stena. Izberite način, ki je ustrezen za vašo steno.

HU.
FIGYELEM! Rögzítse a bútorokat a falhoz, hogy elkerülje a bútor felborulásának kockázatát. A készletben nem találhatók rögzítőcsavarok, mivel a rögzítés típusa a fal típusától függ. Válassza ki a fal típusának megfelelő kátőelemeket.

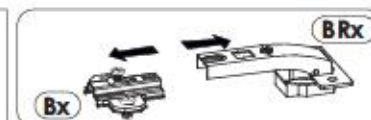
NL.
OPMERKING! De meubelen moeten permanent aan de muur worden bevestigd om te voorkomen dat de meubelen kantelen. Er zitten geen bevestigingschroeven in het pakket, omdat het type bevestiging moet worden gekozen op basis van het type muur. Kies de juiste voor uw type muur.












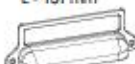




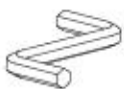













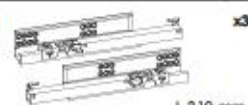

version A

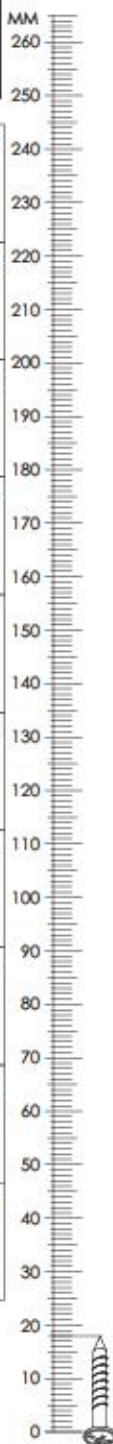
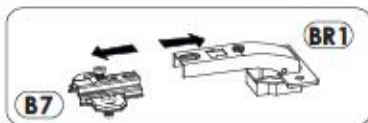


version B

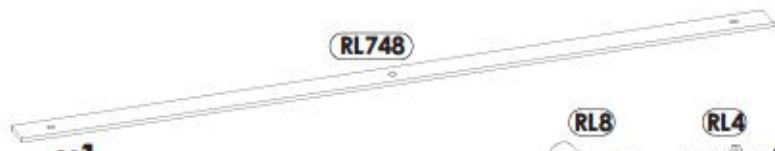

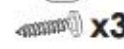








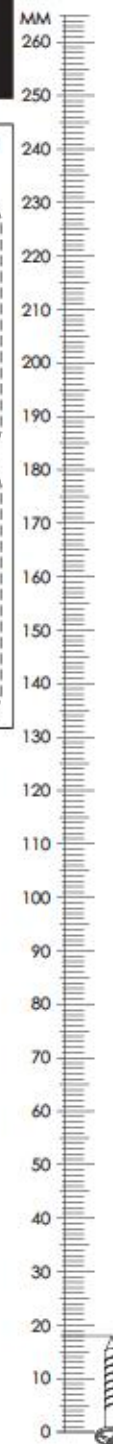
1YYASC25/1PPASC25

A0 8 x 20 mm x24 	A1 8 x 35 mm x110 	B7 + BR1 x2 
C2 5 x 13 mm x16 	D2 x24 	E0 Ø16 x38 
E1 15 x 12 mm x74 	F1 6 x 34 mm x74 	G1 7 x 50 mm x14 
H1 L - 131 mm x4 	H2 L - 78 mm x1 	I0 3 x 13 mm x2 
I2 4 x 16 mm x2 	K3 M4 x 22mm x10 	M x1 
M1 x1 	N1 3 X 16 mm x40 	N14 4 x 30 mm x28 
O2 x7 	P15 x4 	P16 x18 
Q1 x1 	Q9 x2 	R1 x11 
R4 x17 	R8 x2 	R10 x1 
S17 x4 	T10 x3 L-310 mm 	Z x1 

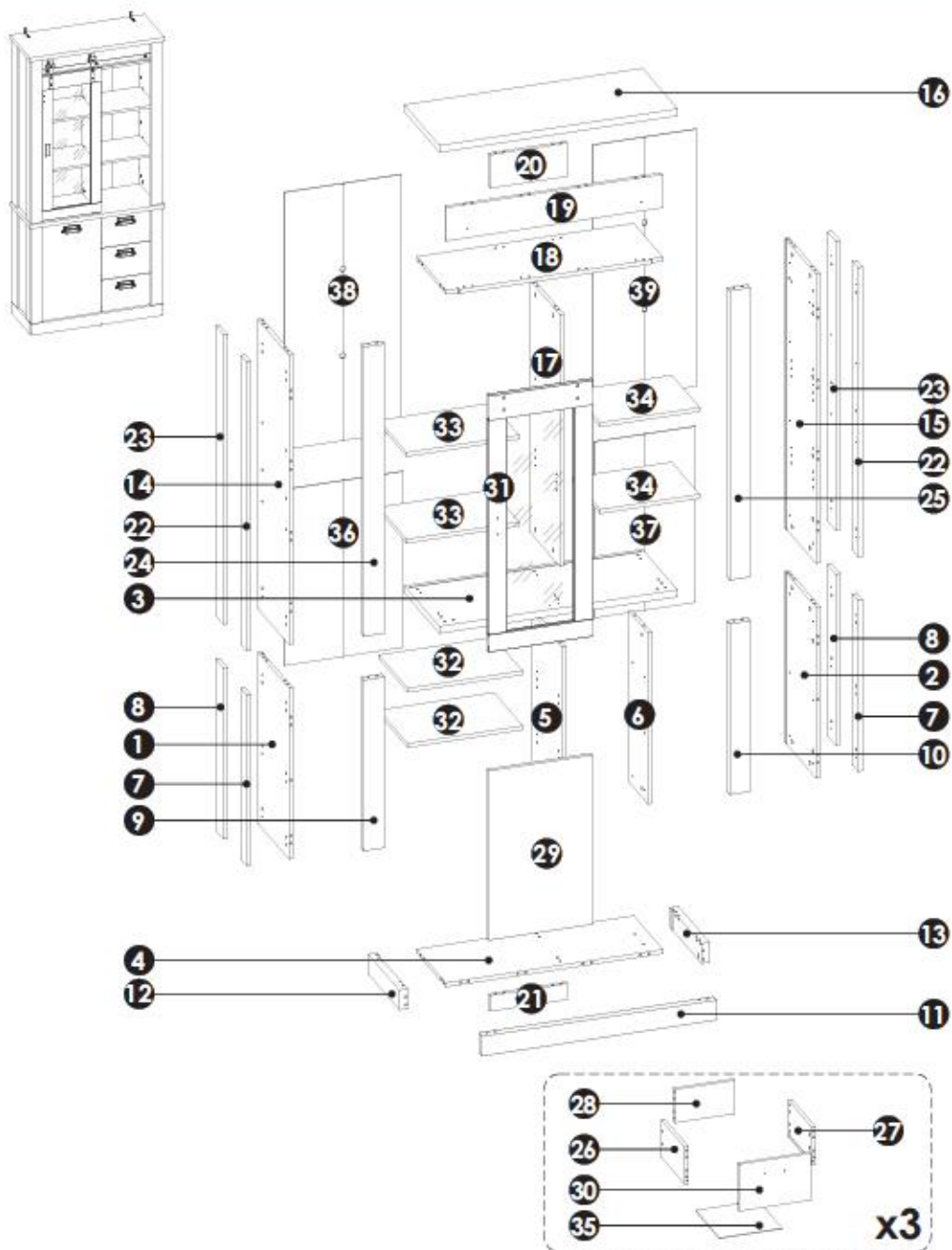


1YYASC25/1PPASC25

BE SC 07 48 00 x1 	RL748	RL8 x3 	RL4 x3 
RL1 x4 	RL3 x2 	RL2 x2 	RL7 x1 
RL5 x2 	RL6 x2 		



1YYASC25/1PPASC25

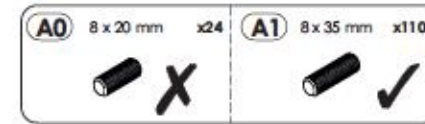
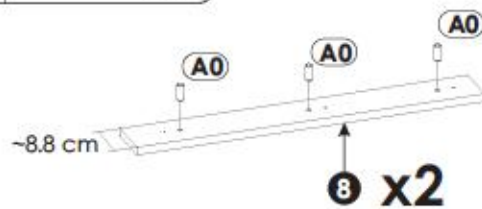
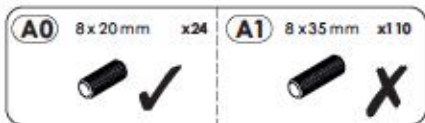
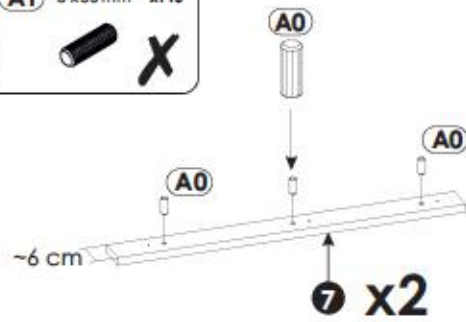
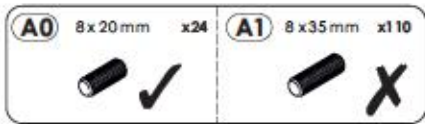
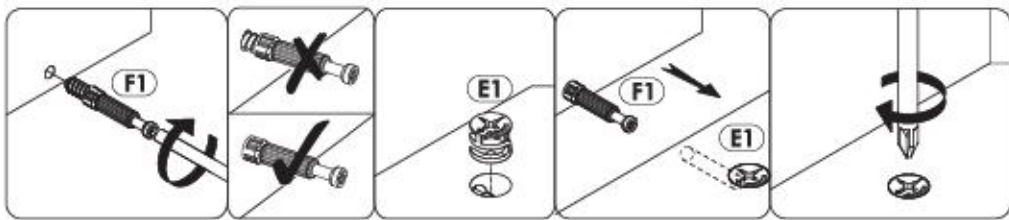


1YYASC25/1PPASC25

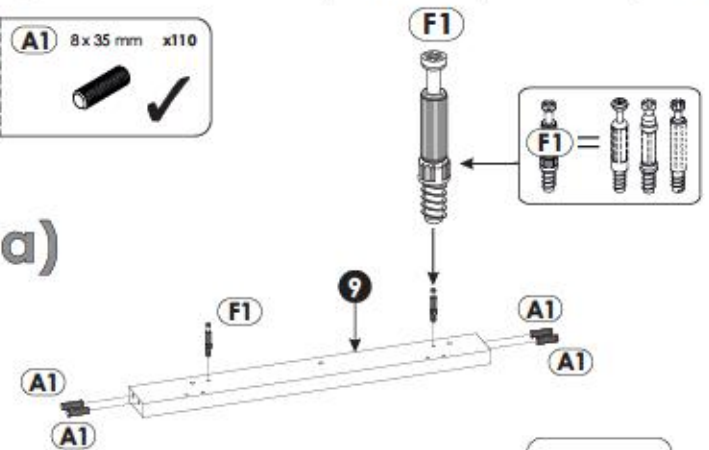


1	692	332	16	x1	3/3
2	692	332	16	x1	3/3
3	930	375	28	x1	1/3
4	849	312	16	x1	3/3
5	692	312	16	x1	3/3
6	692	200	16	x1	3/3
7	692	60	16	x2	3/3
8	692	88	16	x2	3/3
9	692	80	28	x1	3/3
10	692	80	28	x1	3/3
11	915	80	32	x1	2/3
12	332	80	32	x1	2/3
13	332	80	32	x1	2/3
14	1172	332	16	x1	2/3
15	1172	332	16	x1	2/3
16	930	375	28	x1	1/3
17	1021	317	16	x1	2/3
18	845	318	16	x1	3/3
19	845	135	16	x1	3/3
20	300	135	16	x1	3/3
21	300	64	16	x1	3/3

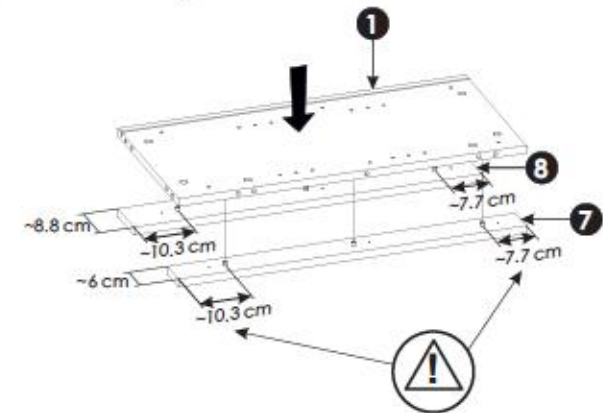
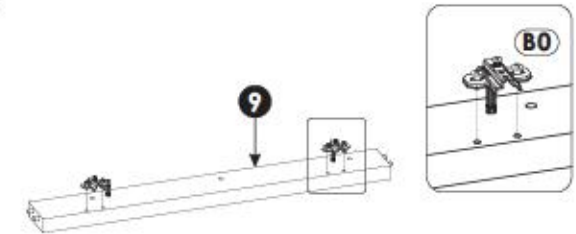
22	1172	60	16	x2	2/3
23	1172	88	16	x2	2/3
24	1172	80	28	x1	2/3
25	1172	80	28	x1	2/3
26	300	180	16	x3	1/3
27	300	180	16	x3	1/3
28	281	162	16	x3	3/3
29	686	405	16	x1	3/3
30	336	227	16	x3	3/3
31	1038	405	18	x1	2/3
32	448	308	16	x2	1/3
33	440	297	16	x2	1/3
34	387	297	16	x2	1/3
35	293	305	3	x3	1/3
36	713	462	3	x1	3/3
37	713	394	3	x1	3/3
38	1042	454	3	x1	2/3
39	1042	402	3	x1	2/3



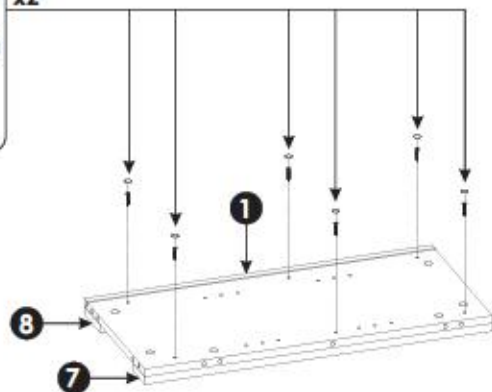
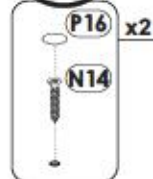
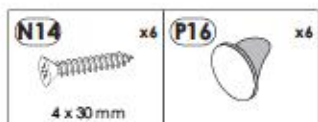
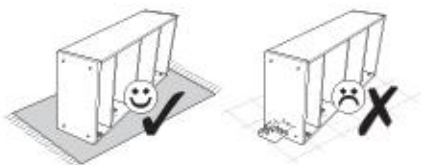
a)



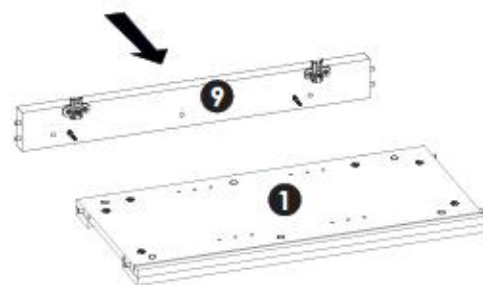
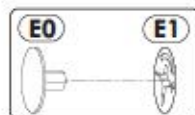
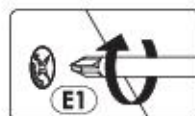
b)



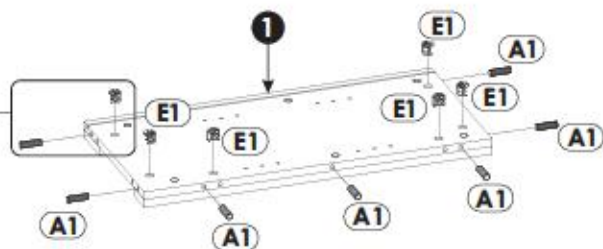
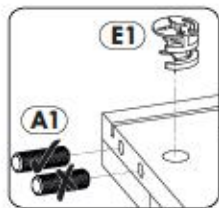
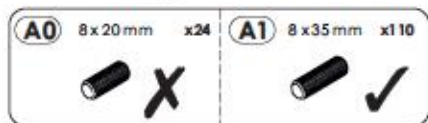
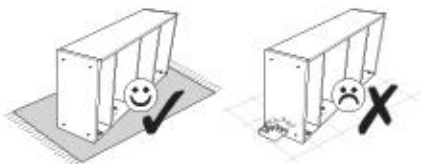
5▶



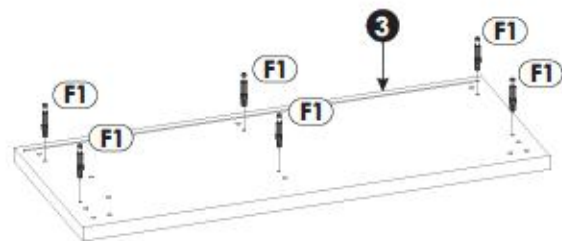
7▶

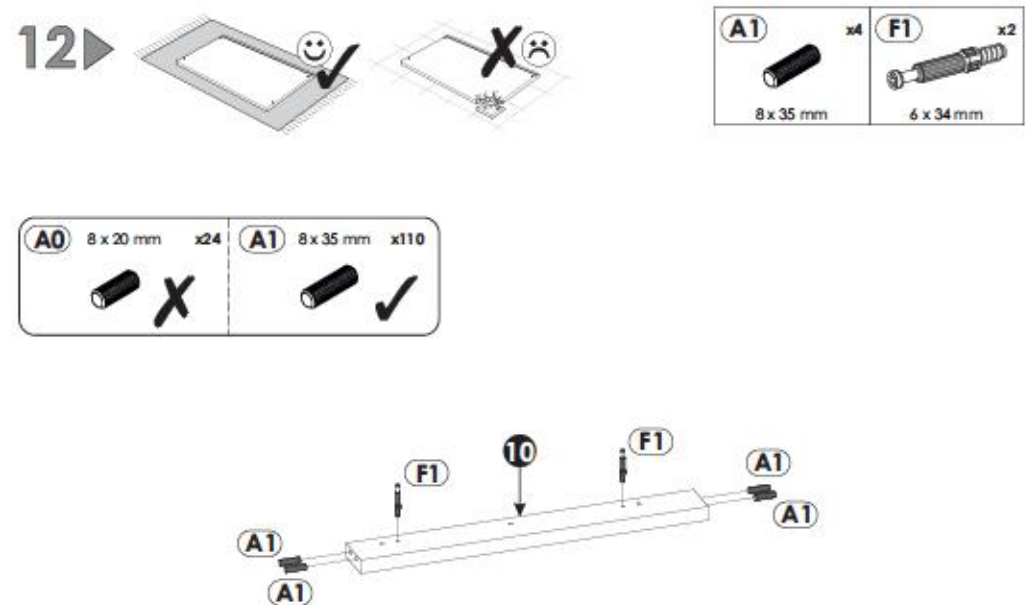
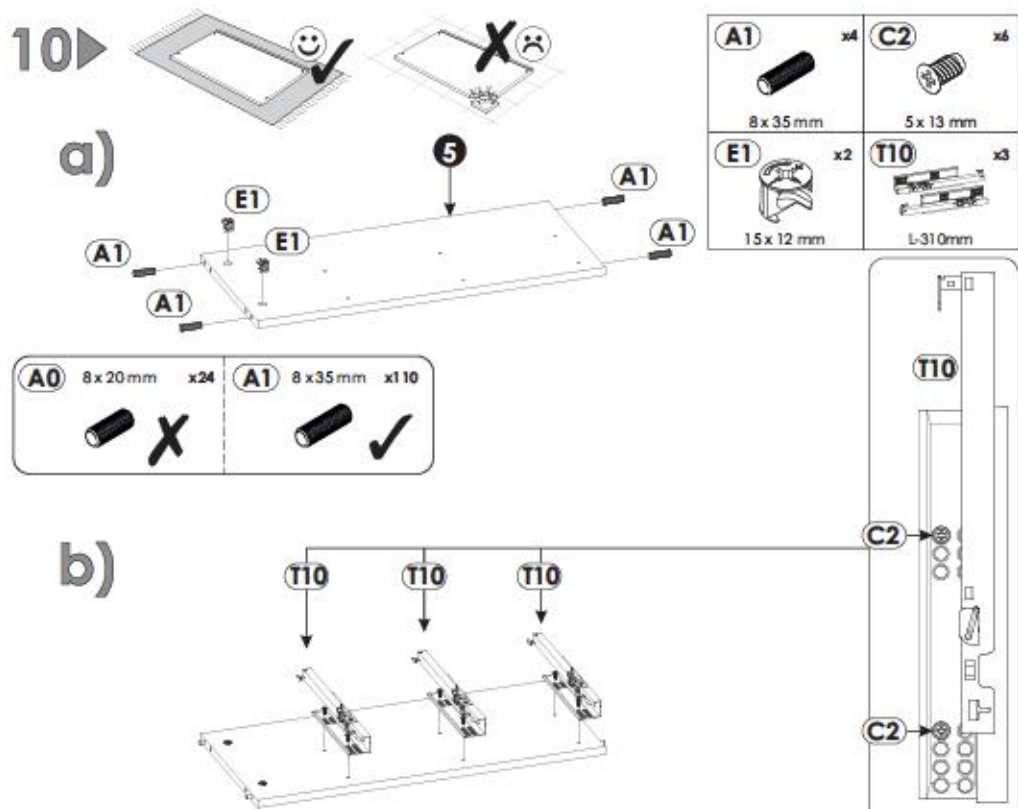
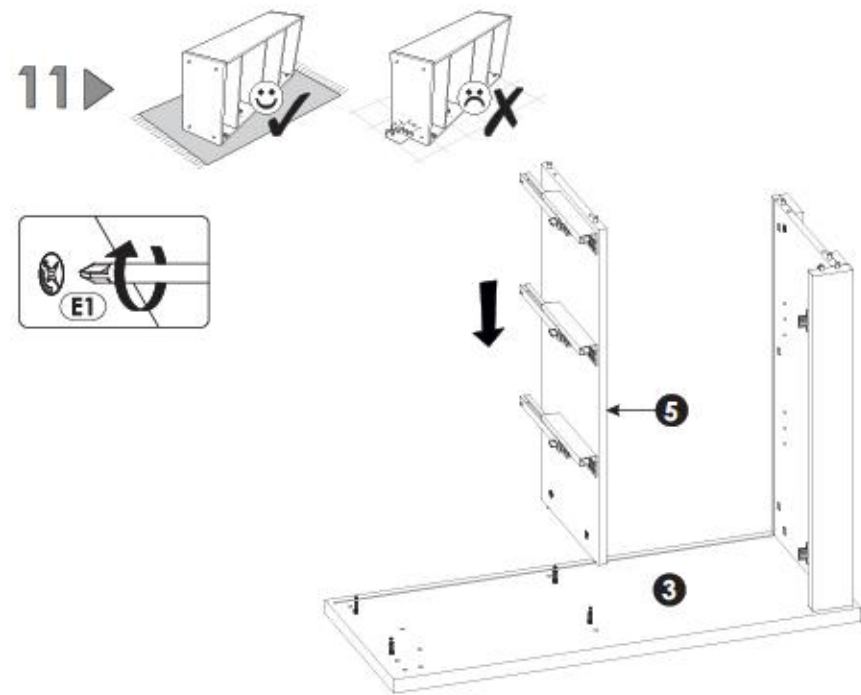
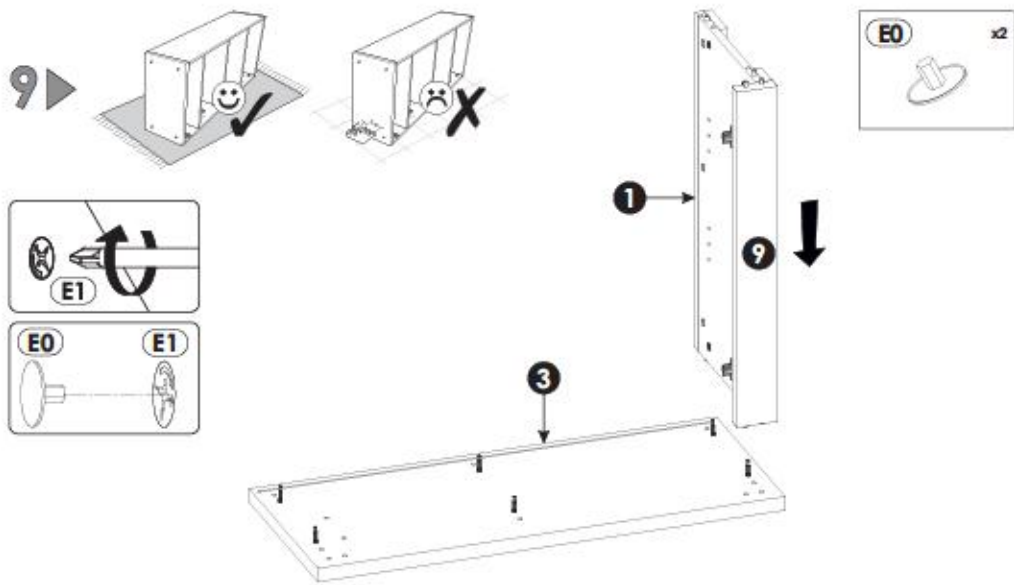


6▶

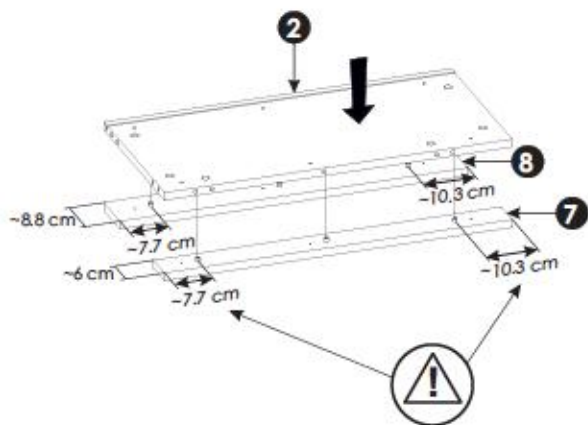
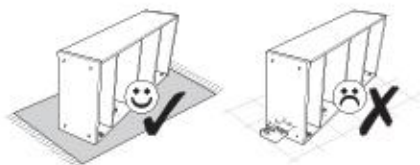


8▶

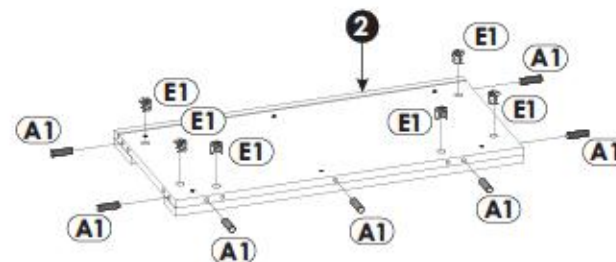
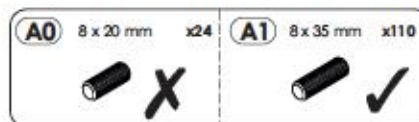
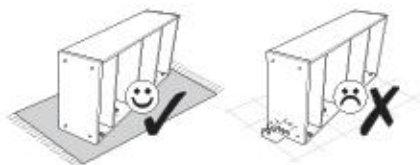




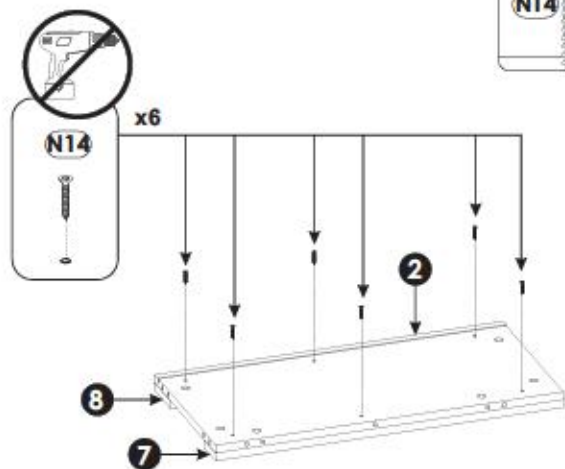
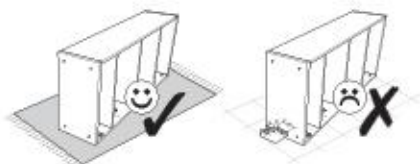
13▶



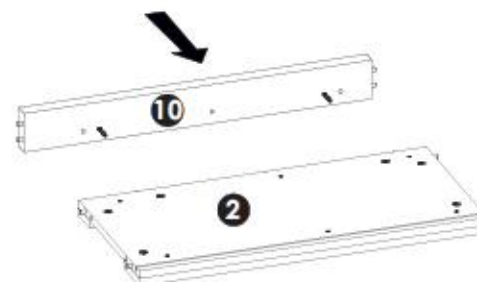
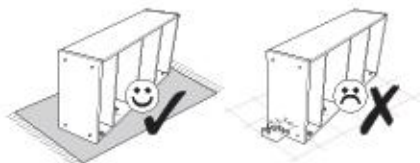
15▶

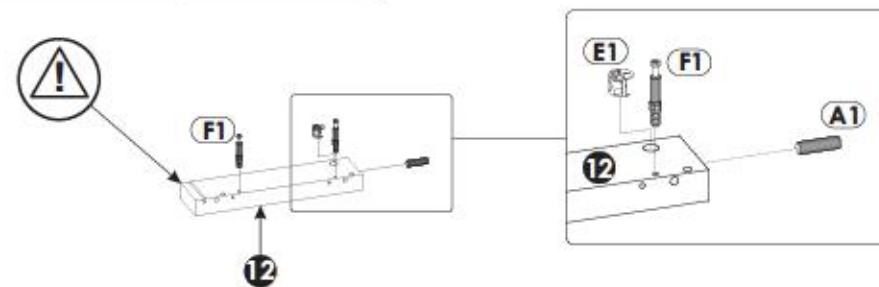
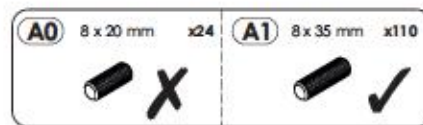
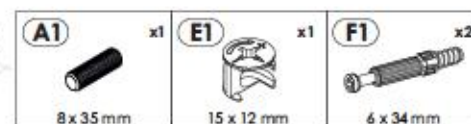
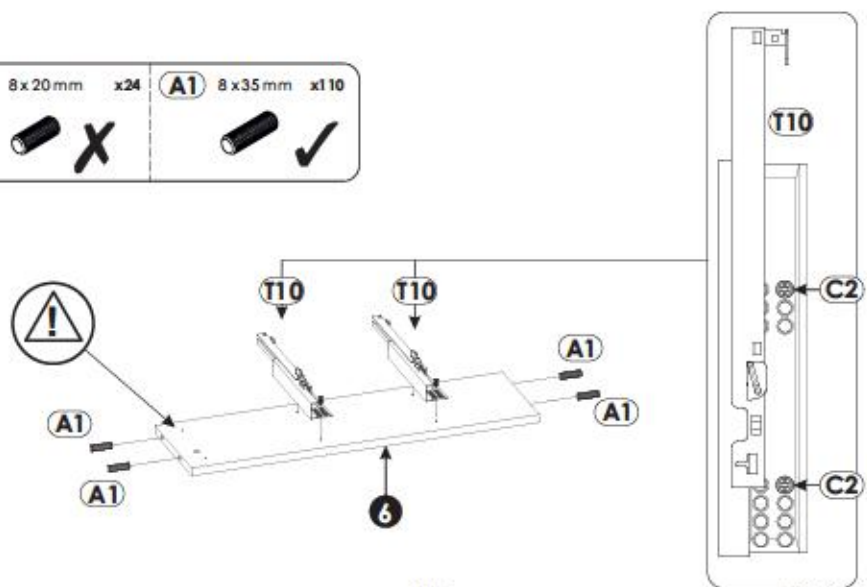
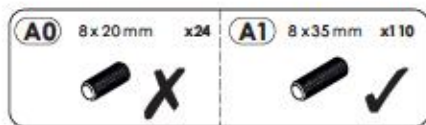
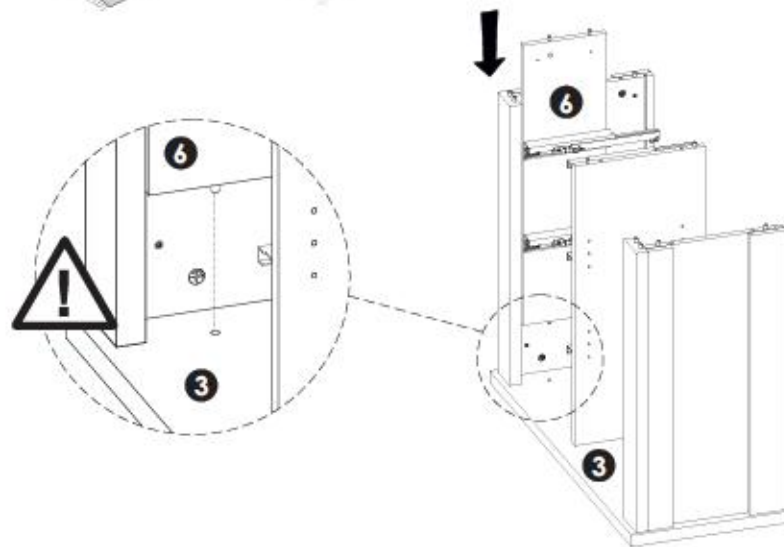
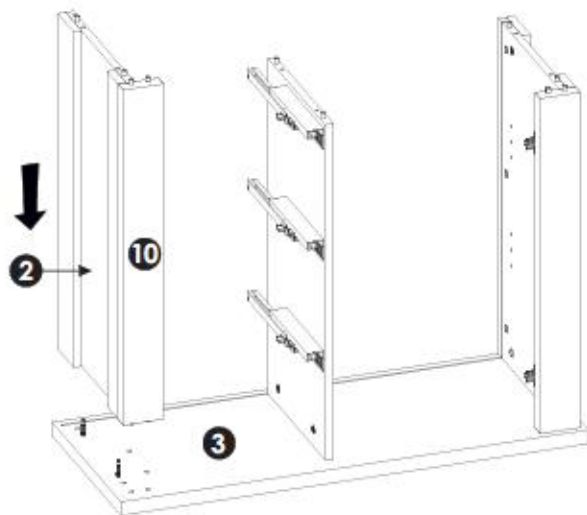


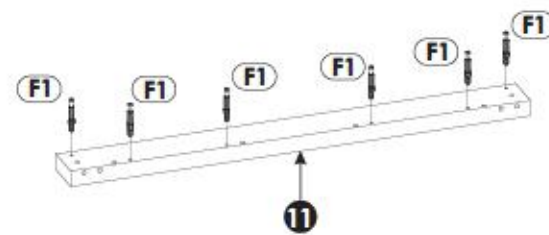
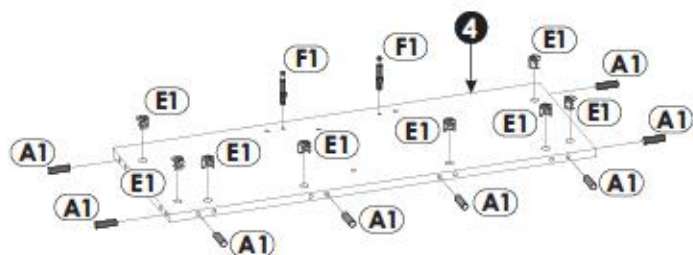
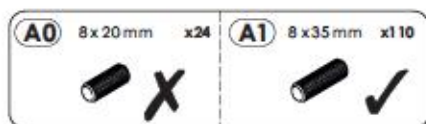
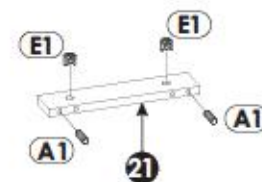
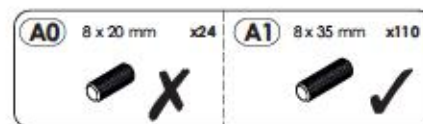
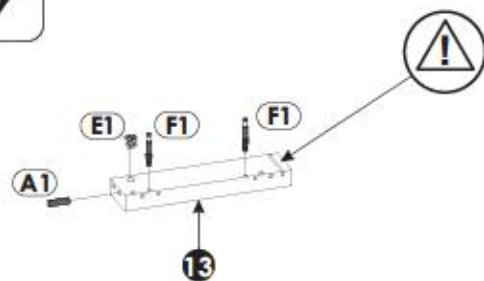
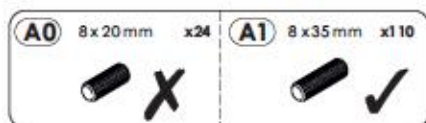
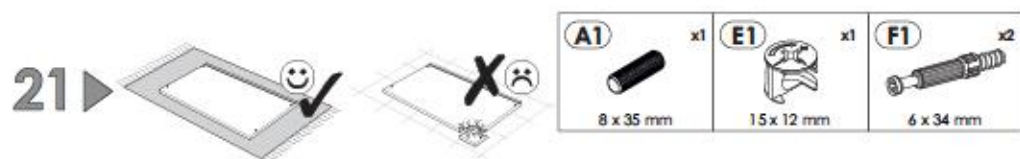
14▶



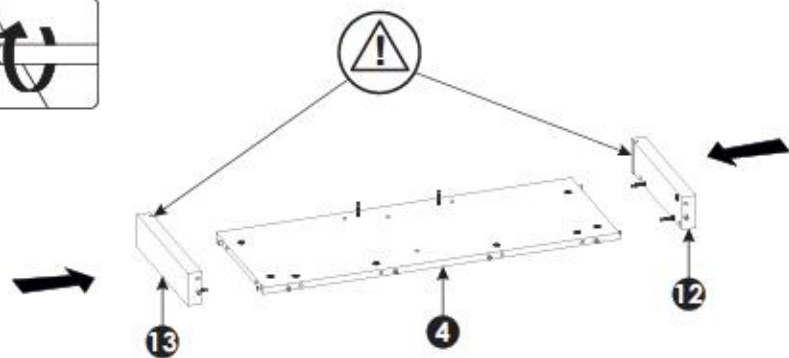
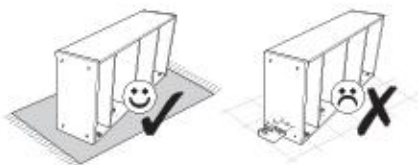
16▶



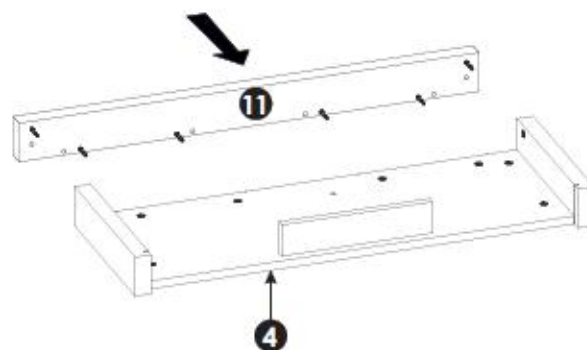
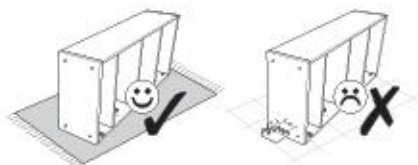




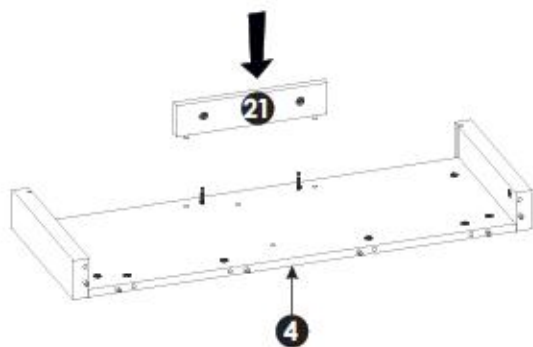
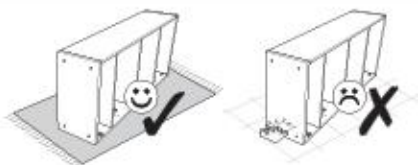
25▶



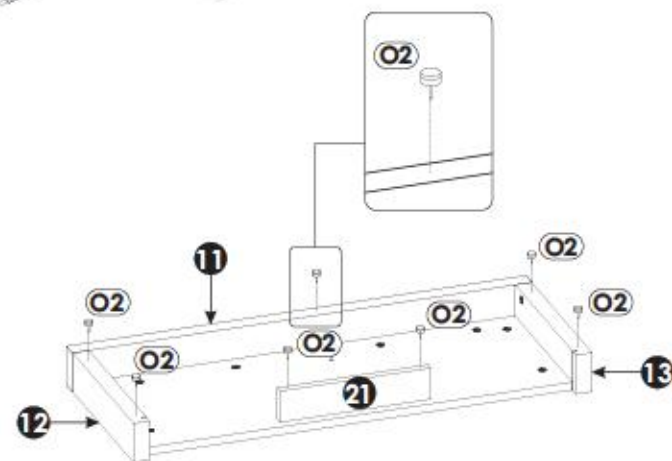
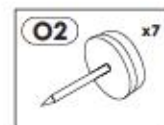
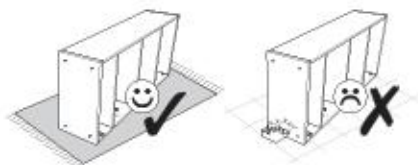
27▶

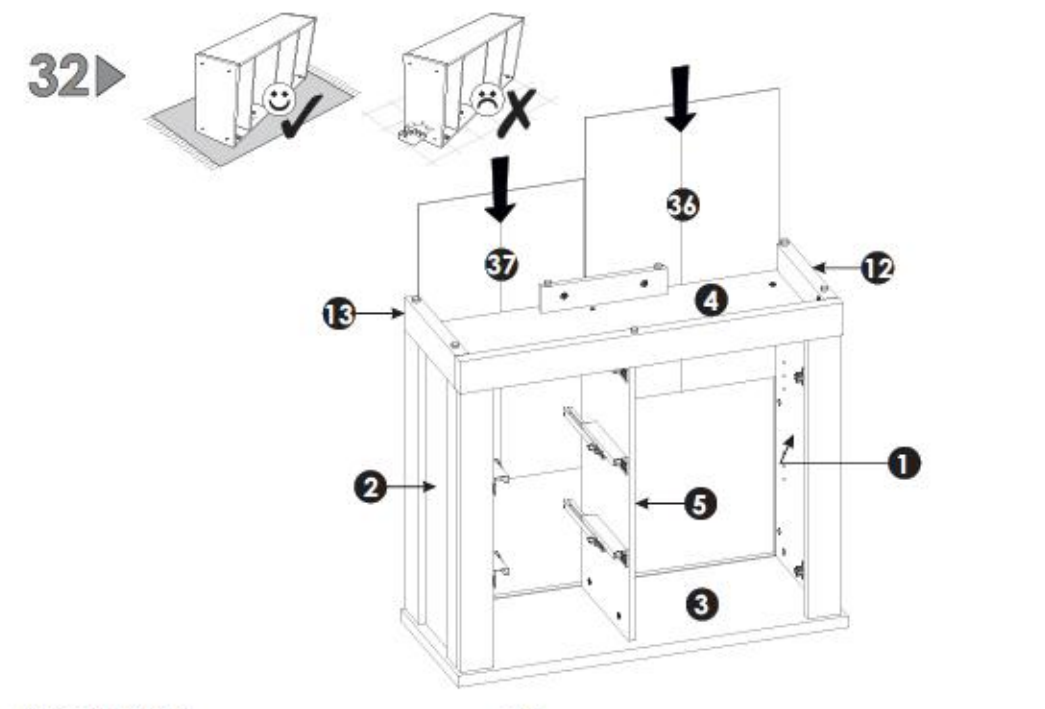
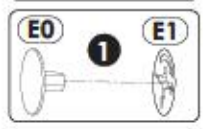
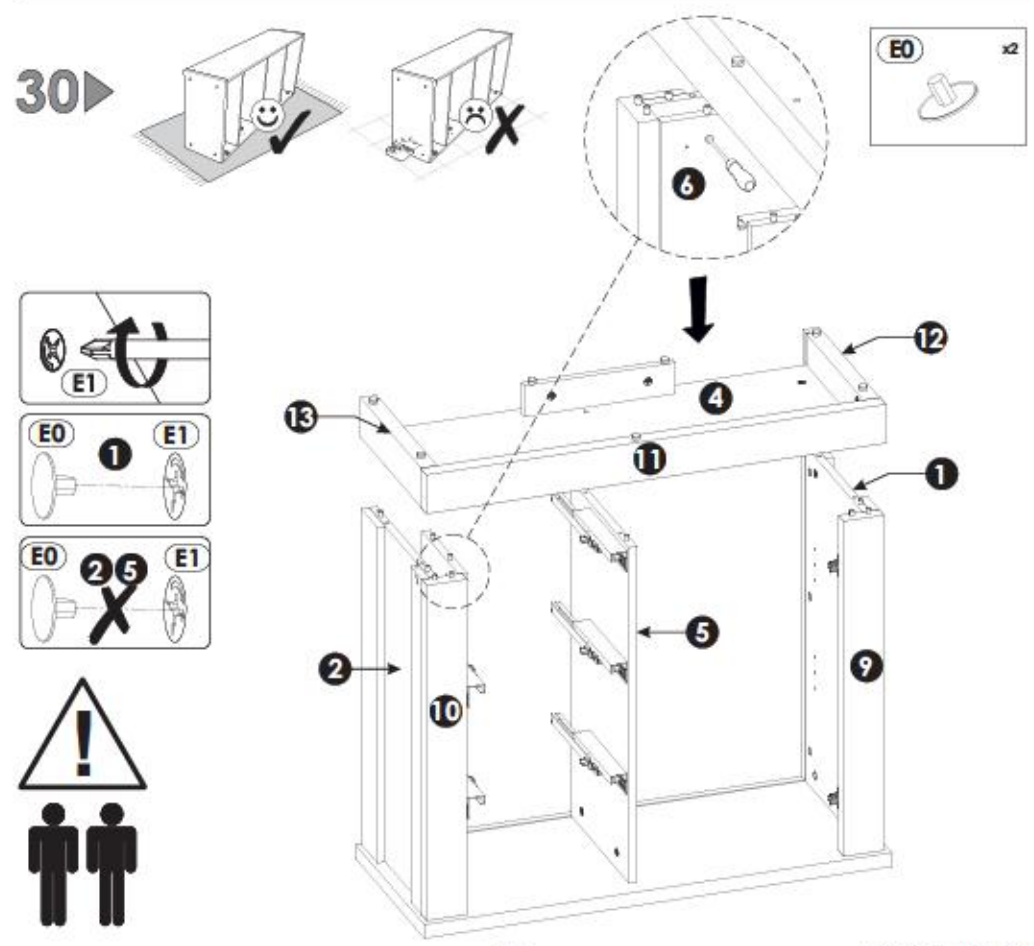
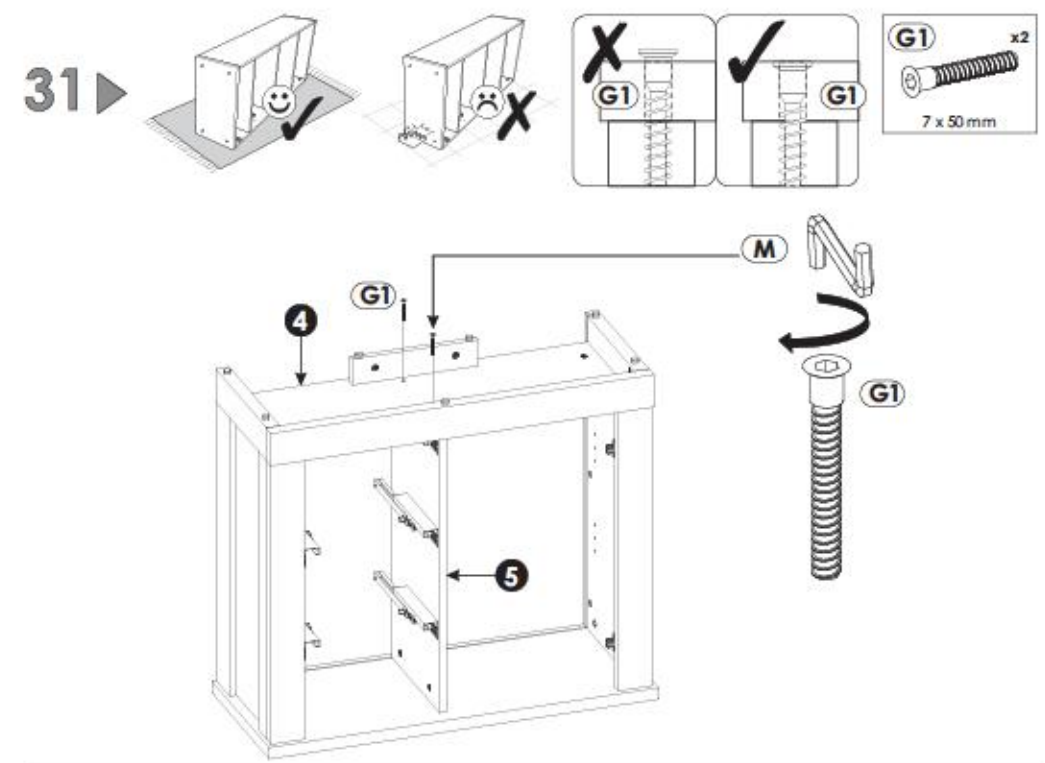
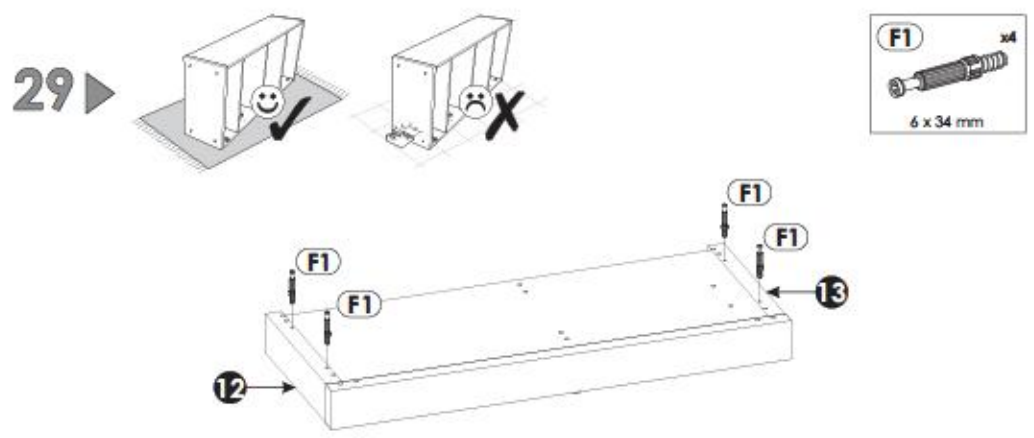


26▶



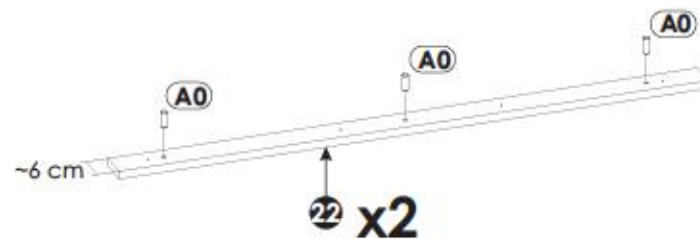
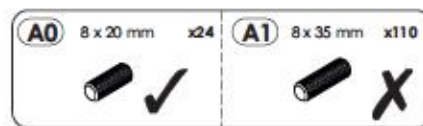
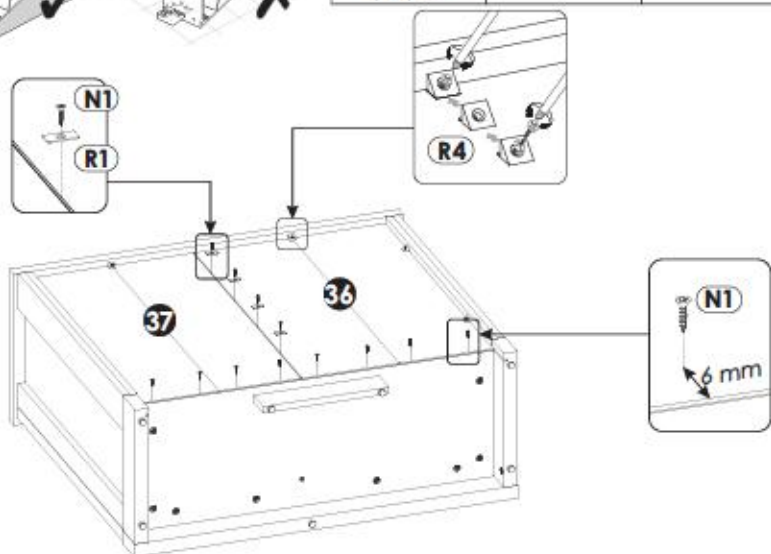
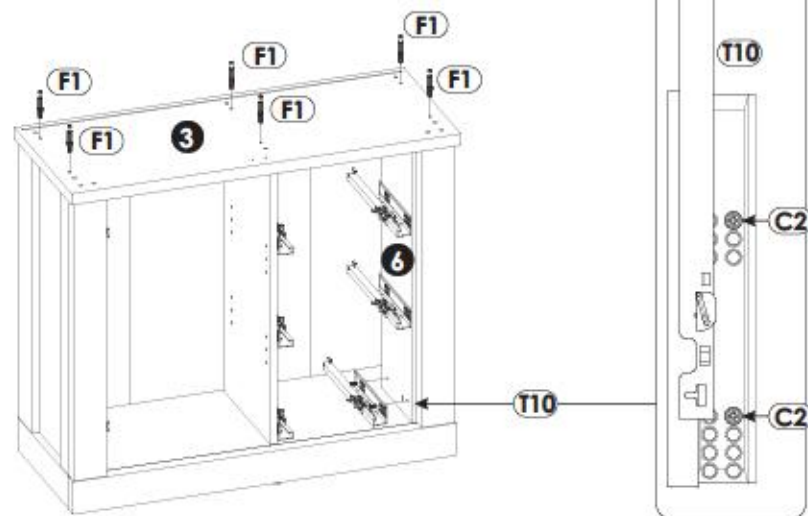
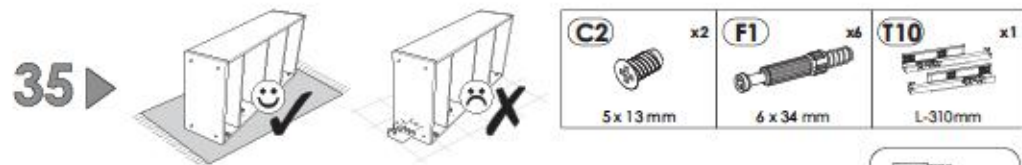
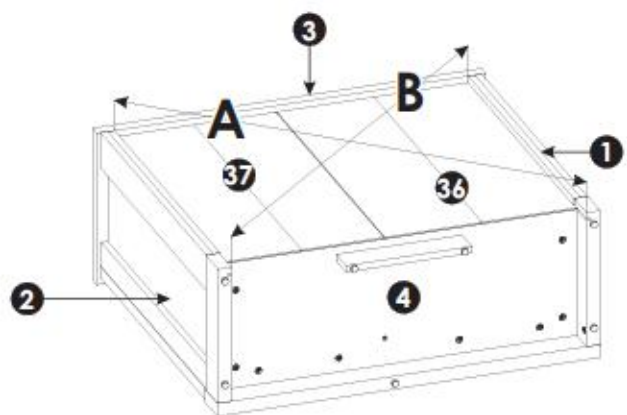
28▶

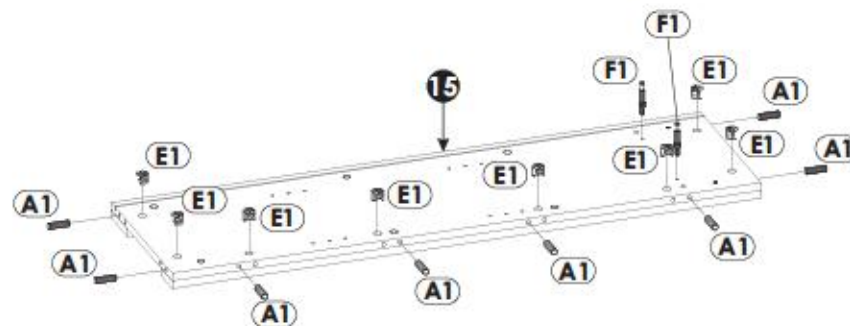
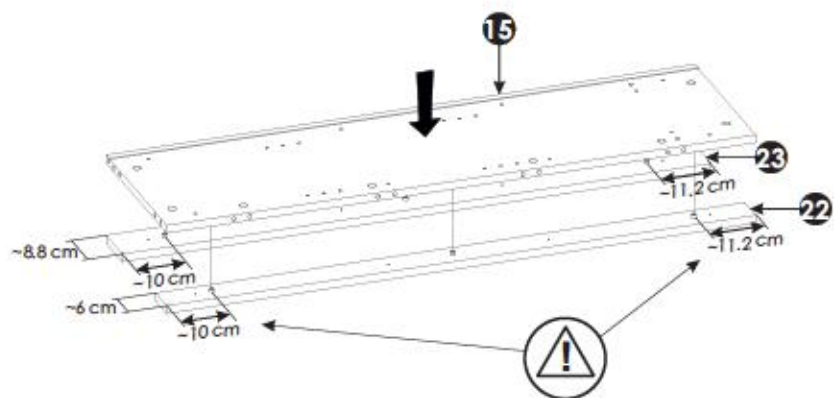
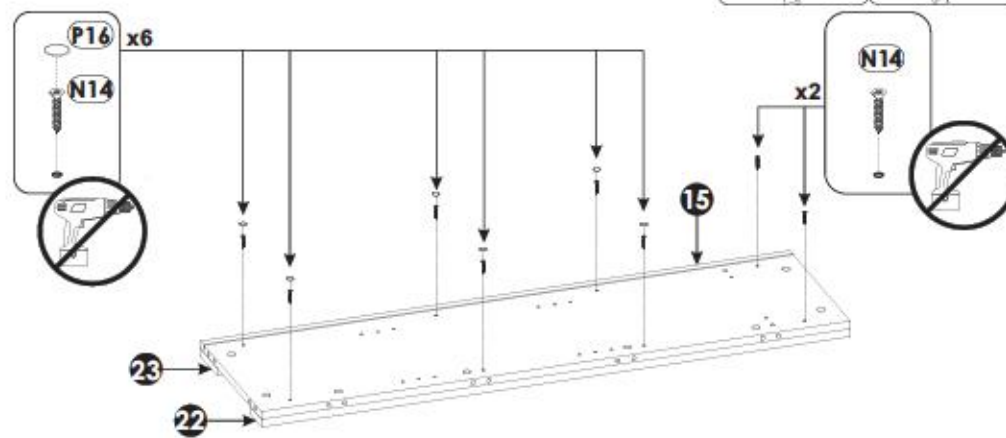
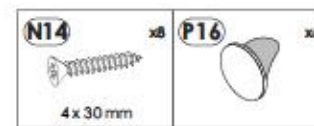
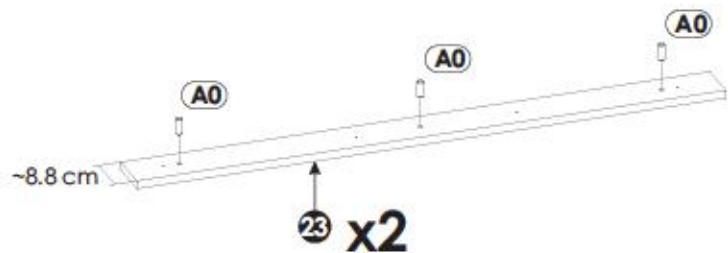
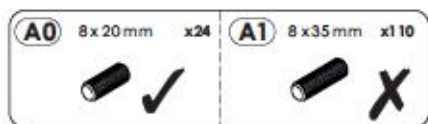


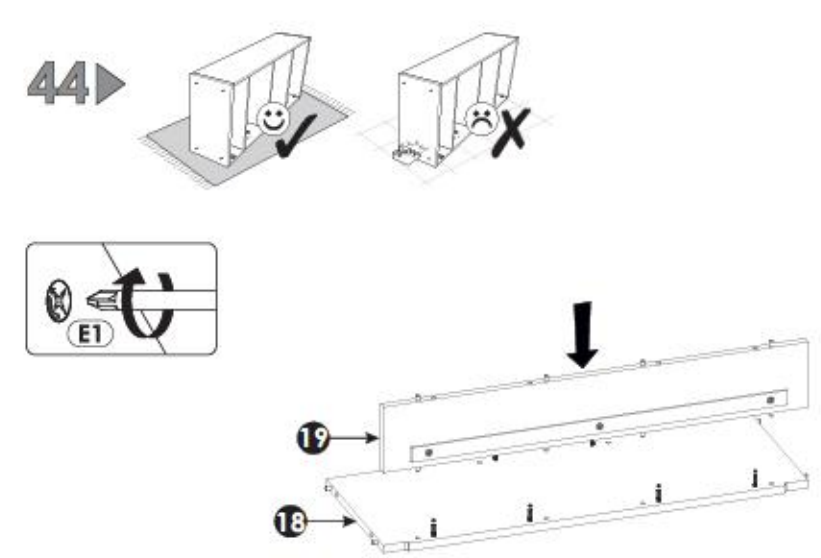
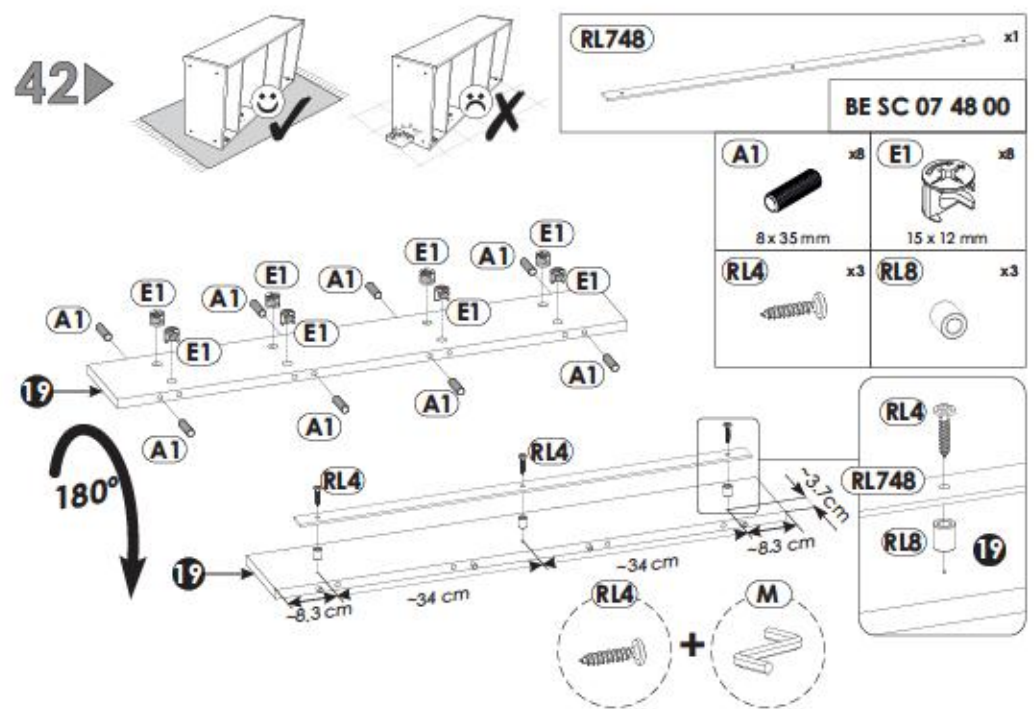
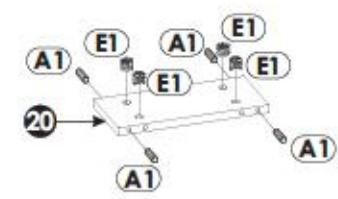
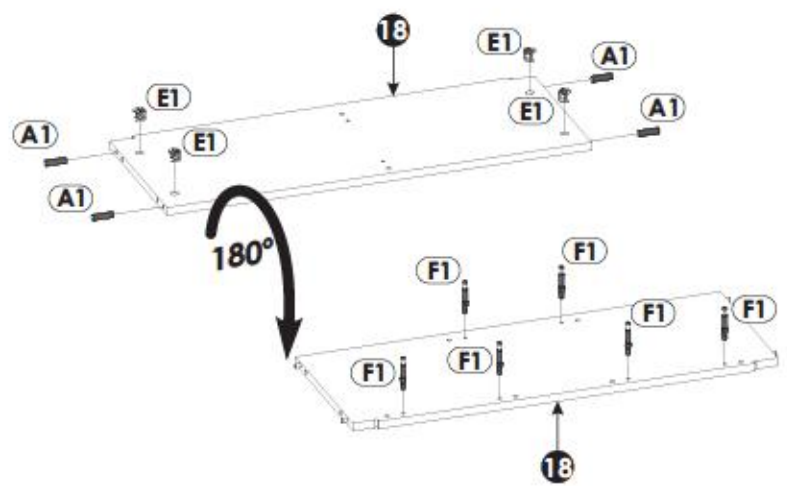




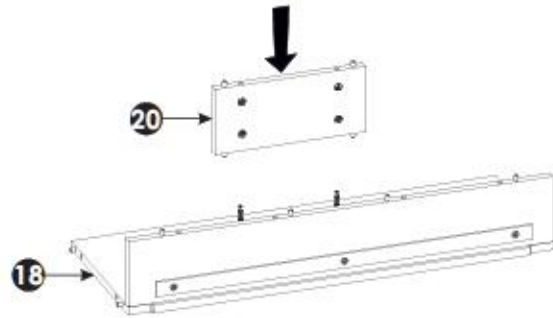
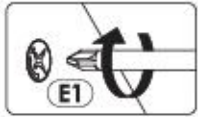
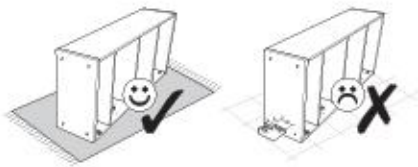
A=B



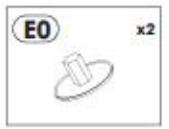
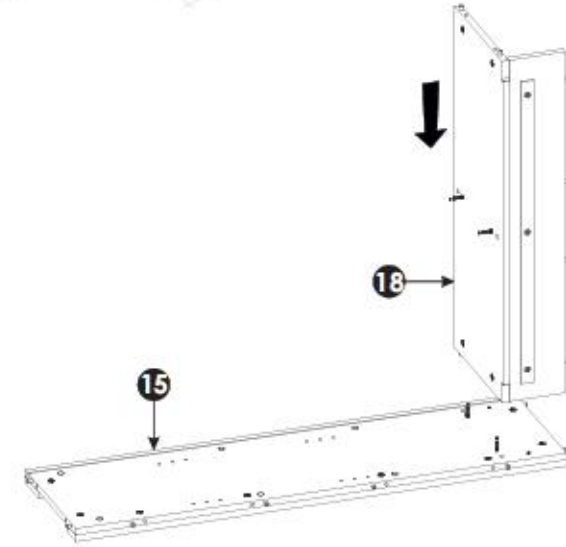
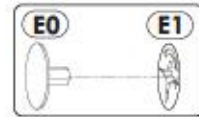
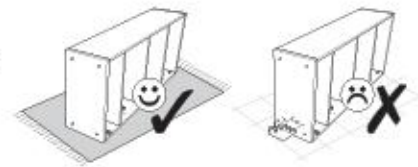




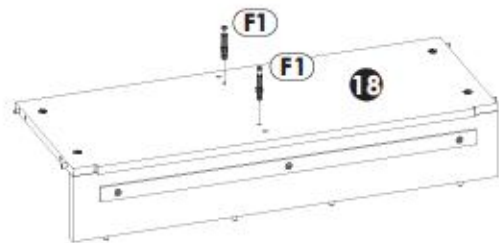
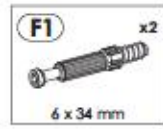
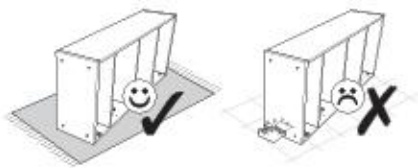
45 ▶



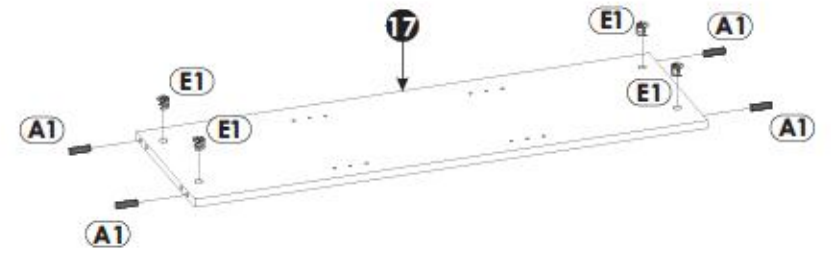
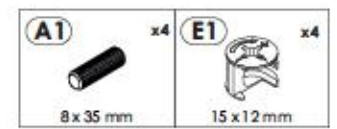
47 ▶



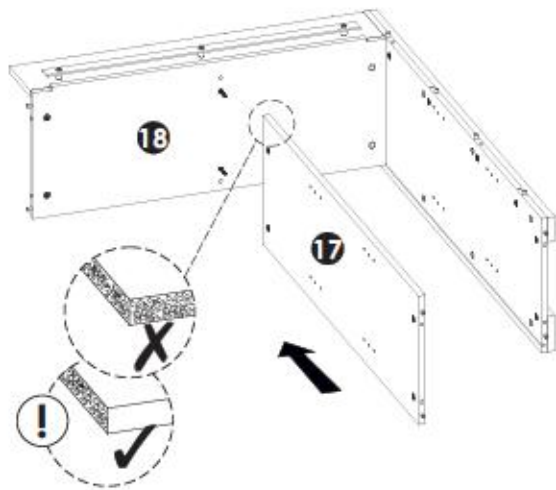
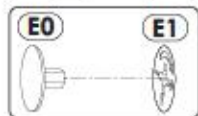
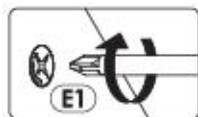
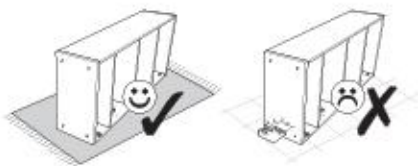
46 ▶



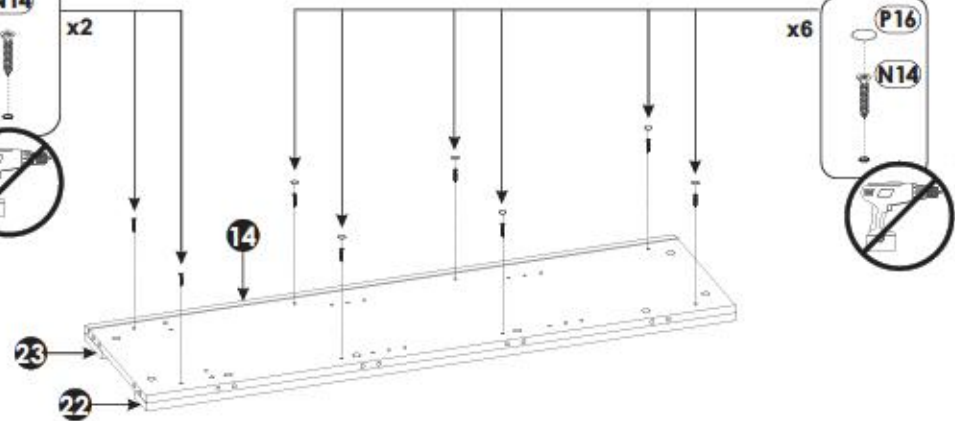
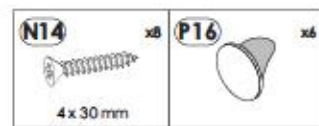
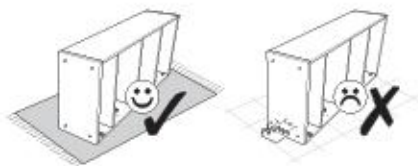
48 ▶



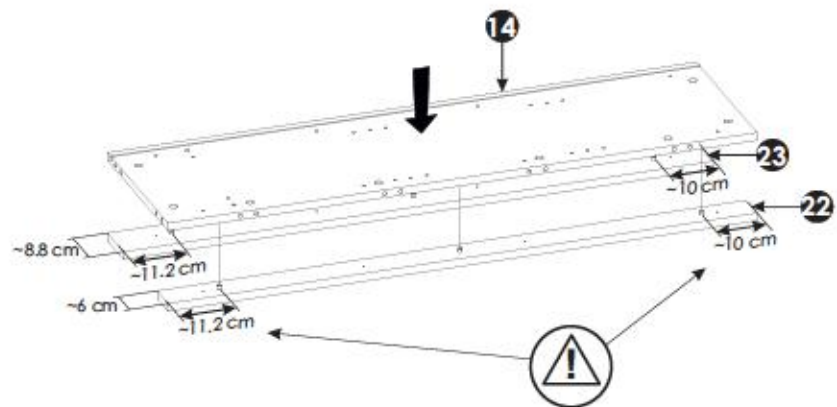
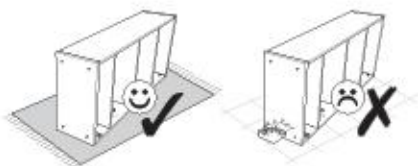
49 ▶



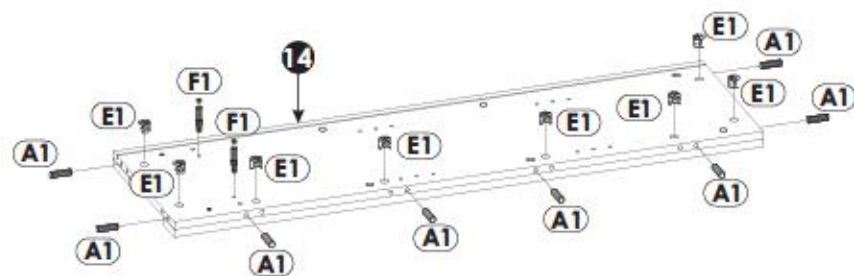
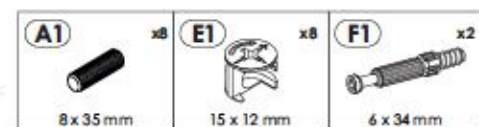
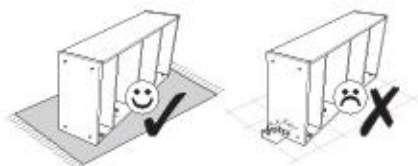
51 ▶

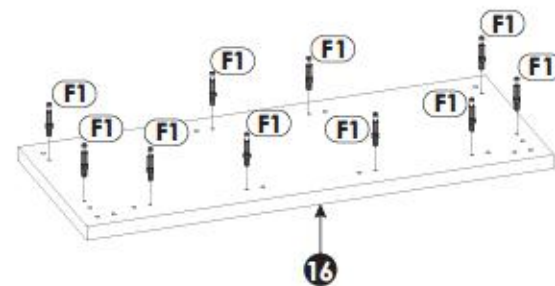
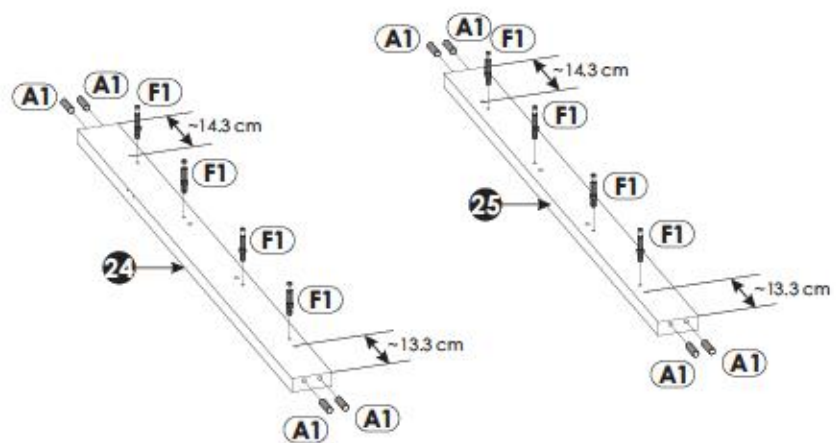
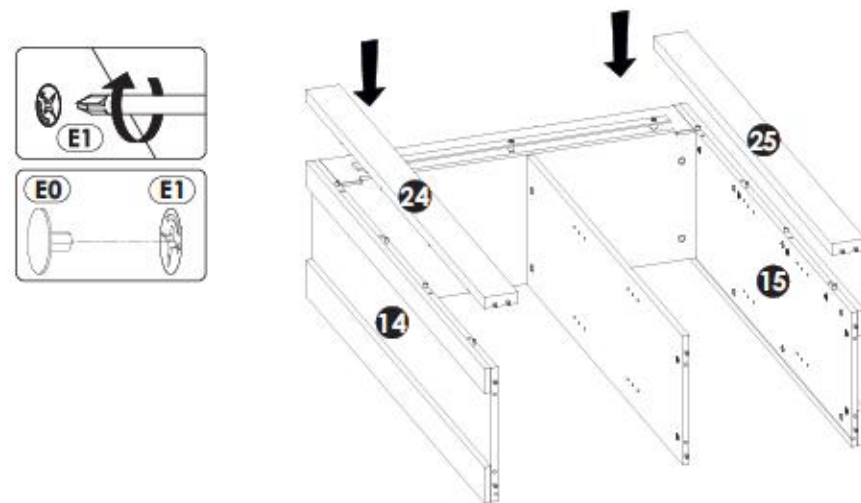
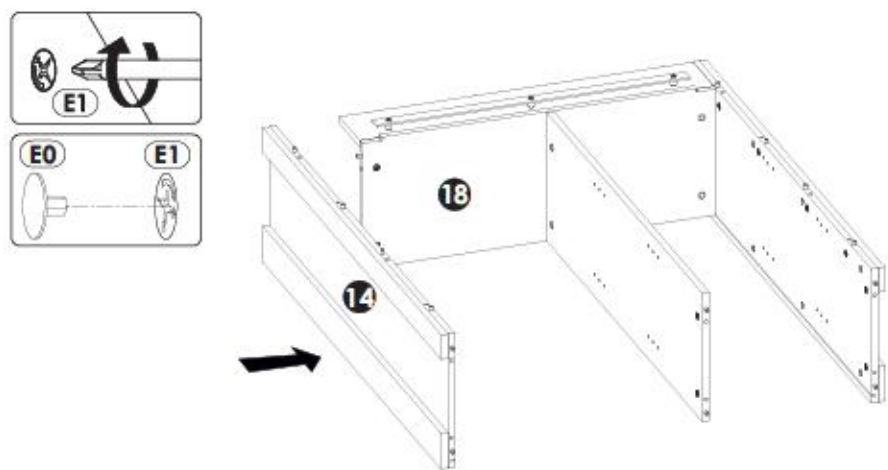


50 ▶

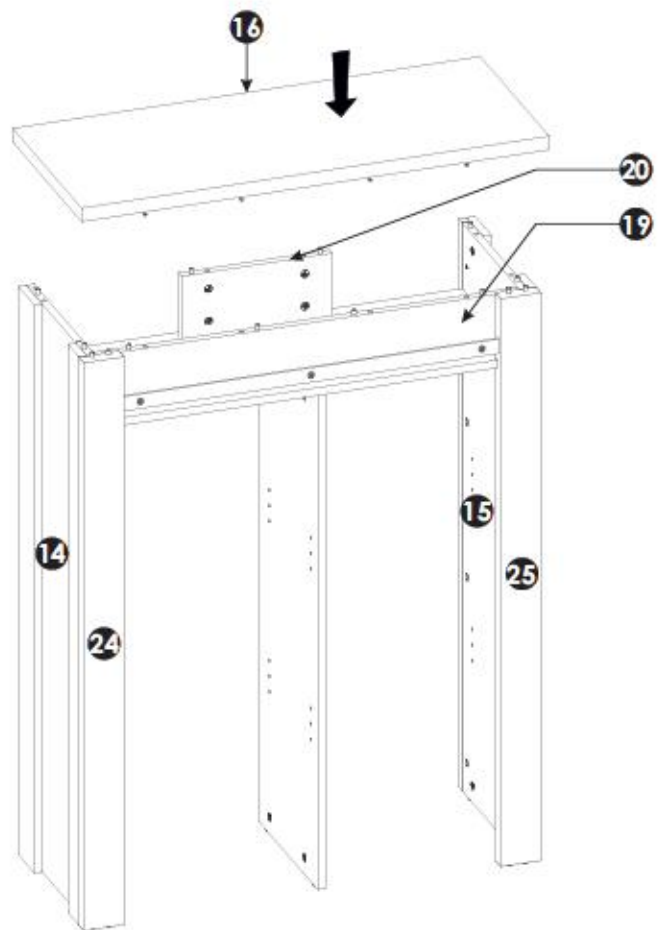
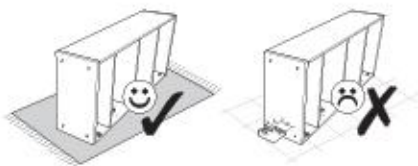


52 ▶

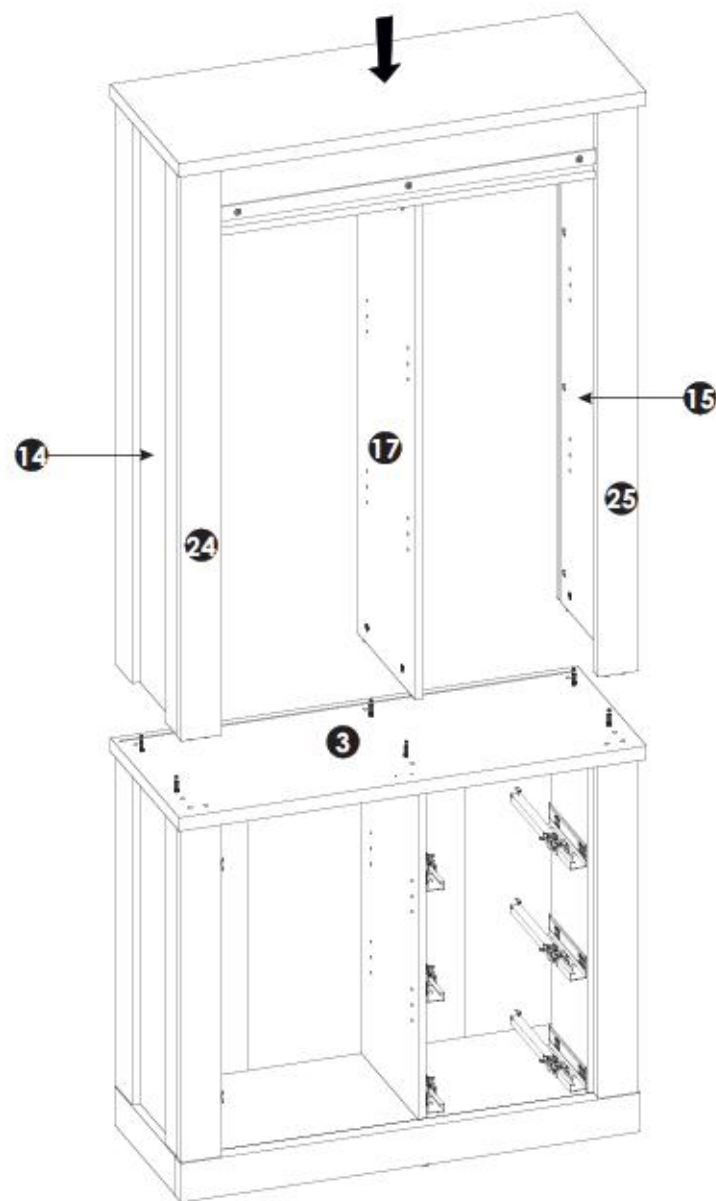




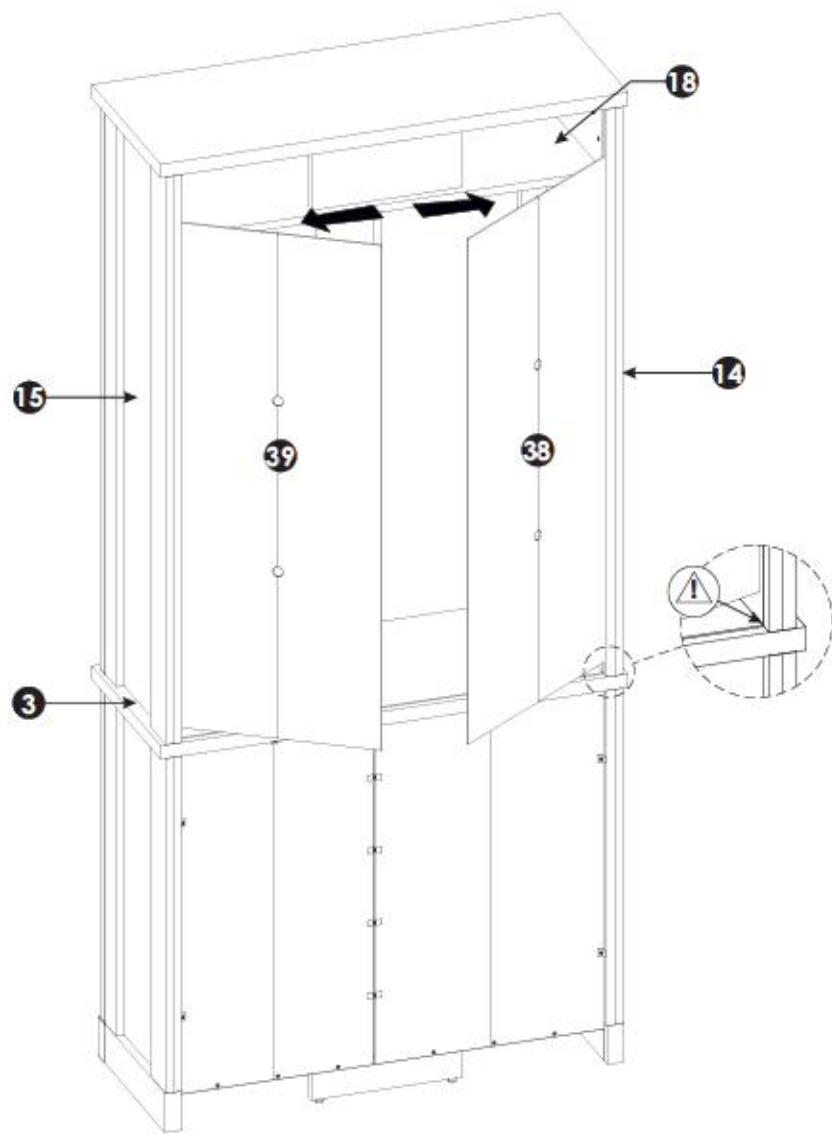
57 ▶



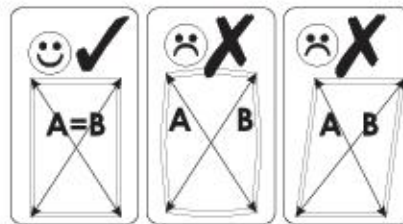
58 ▶



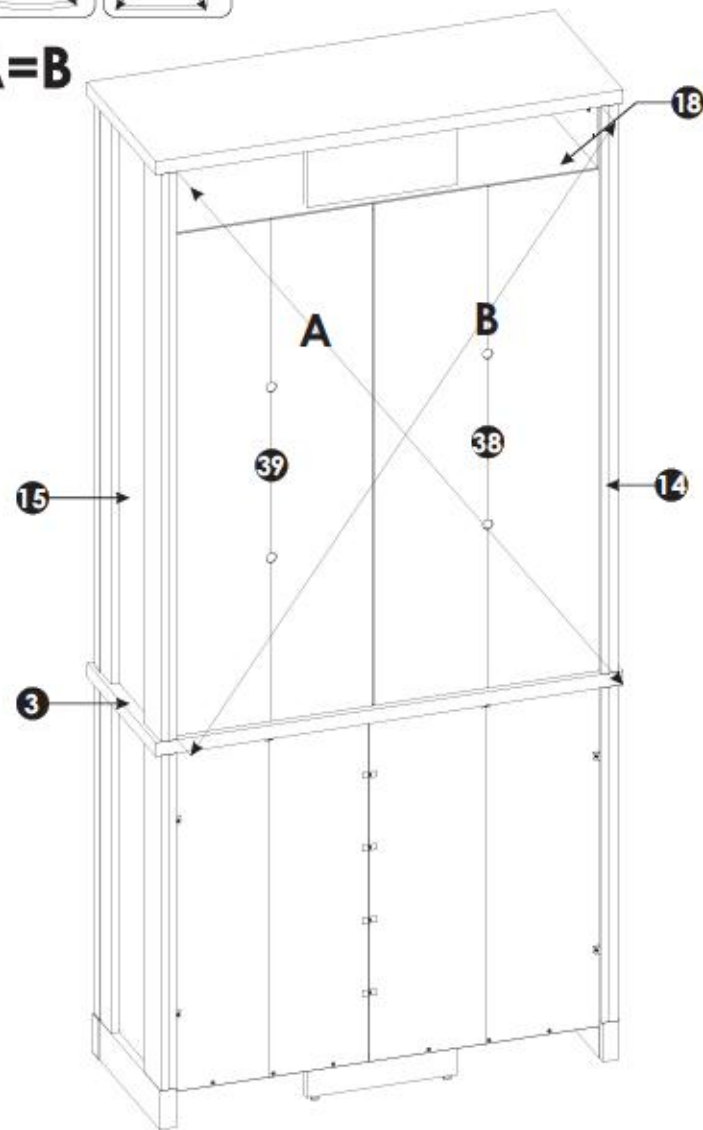
59▶



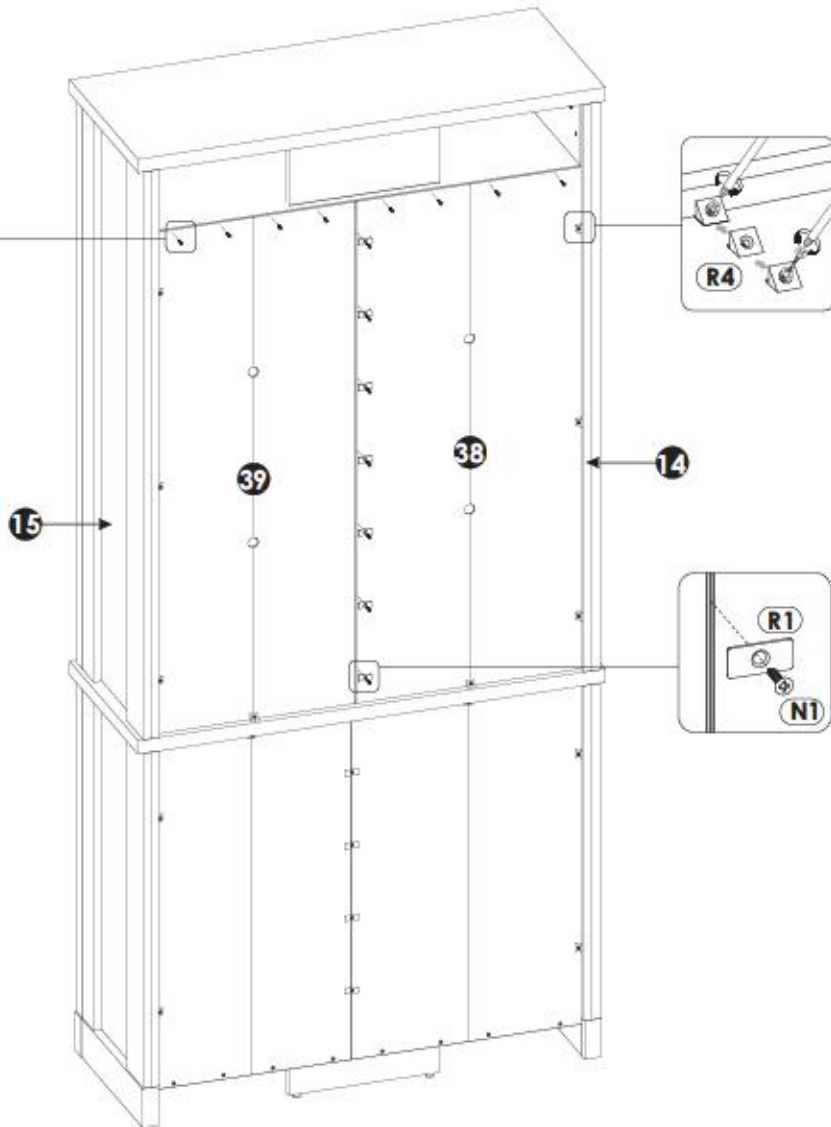
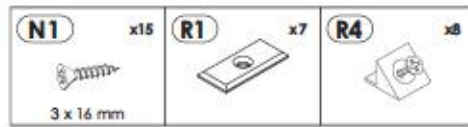
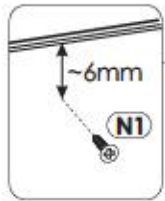
60▶



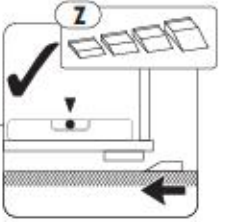
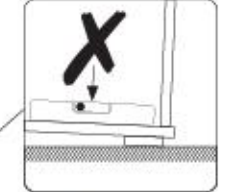
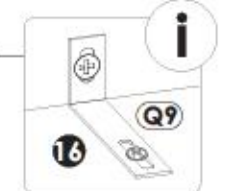
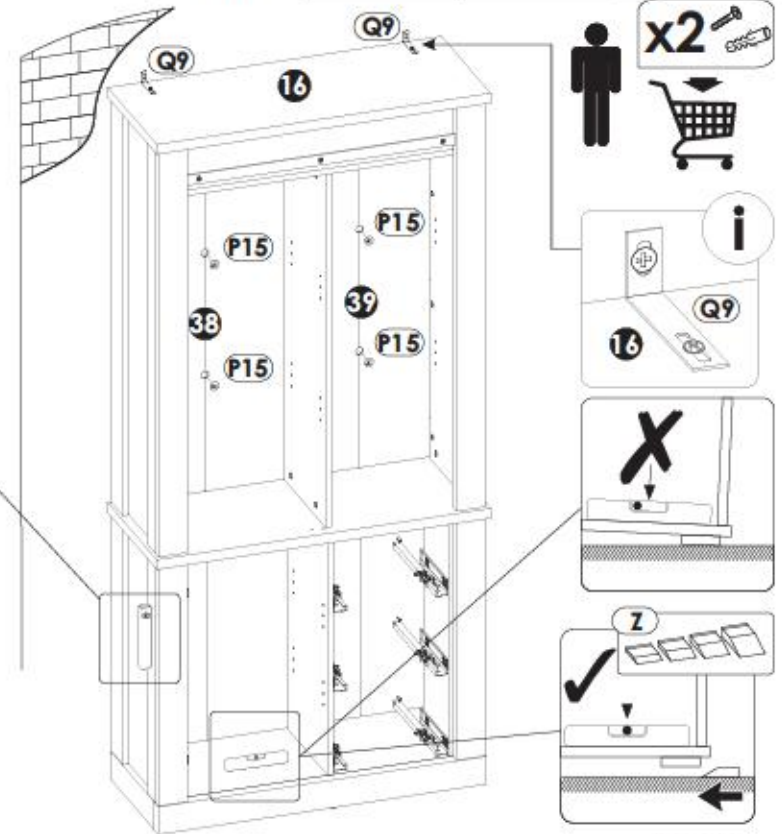
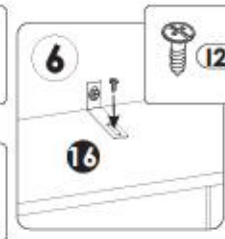
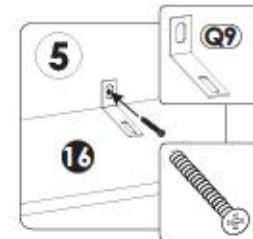
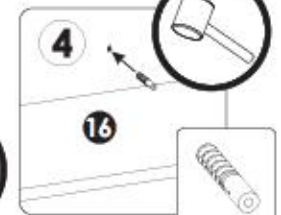
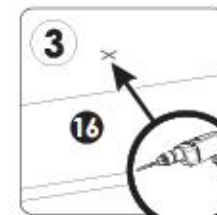
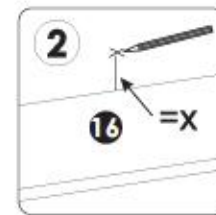
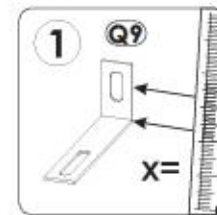
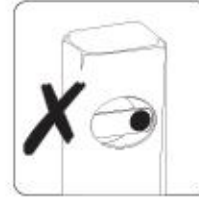
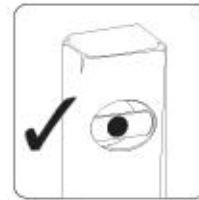
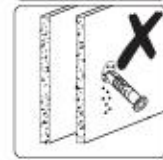
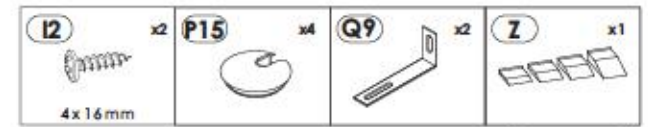
A=B



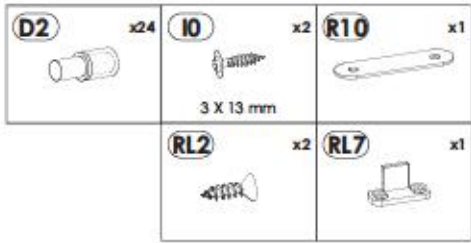
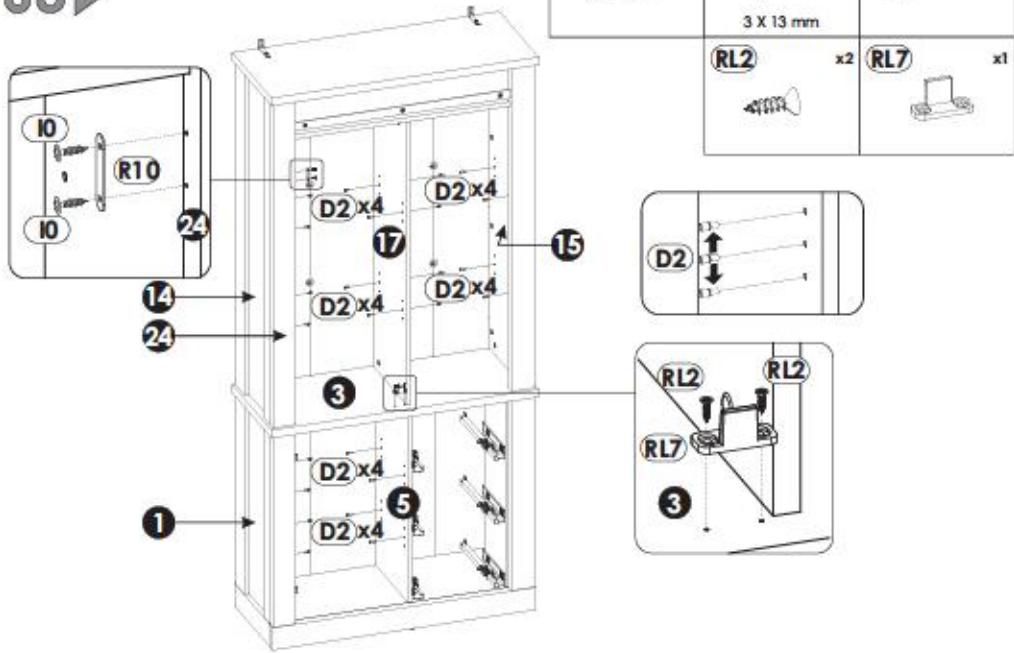
61 ▶



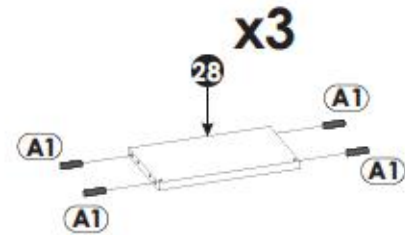
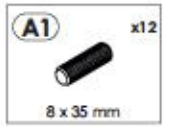
62 ▶



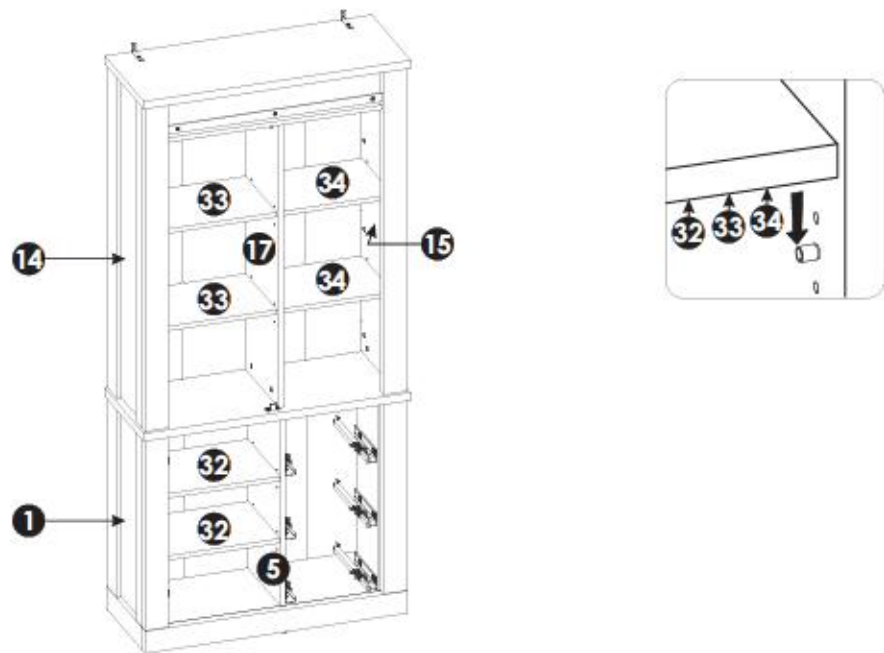
63 ▶



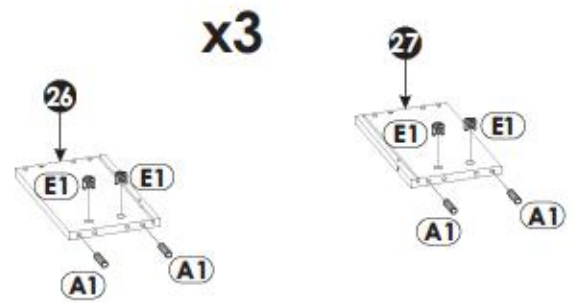
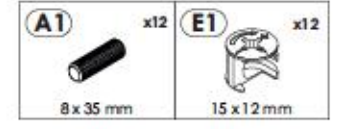
65 ▶

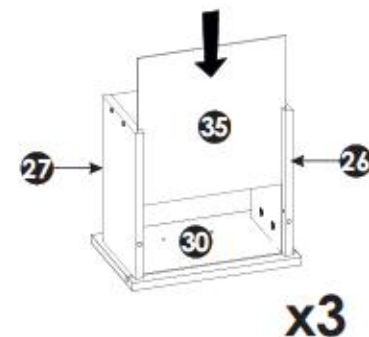
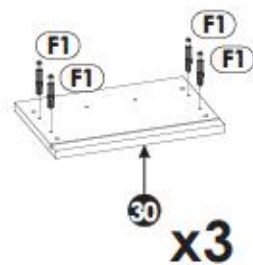
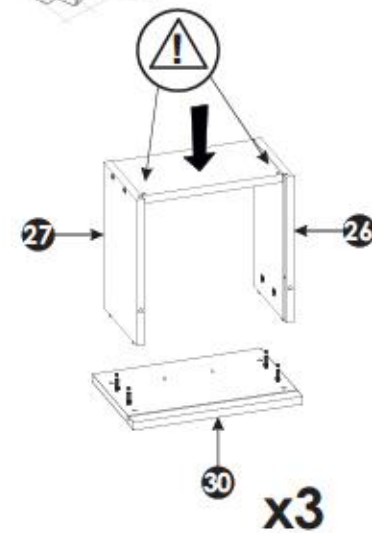
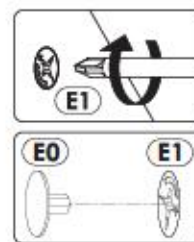
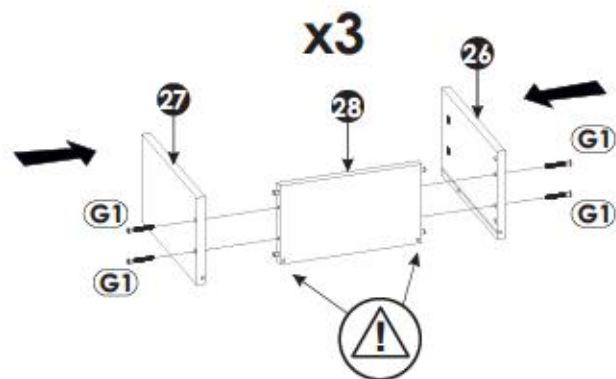
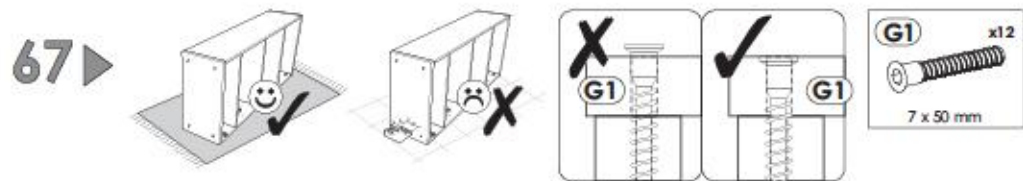


64 ▶

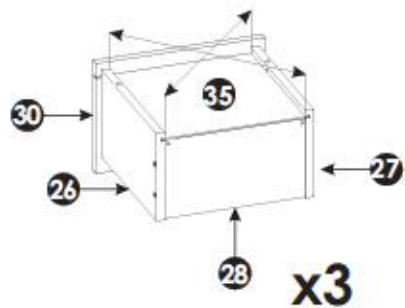
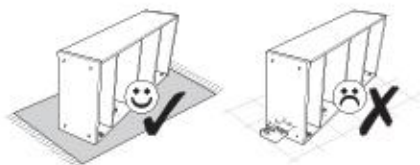


66 ▶

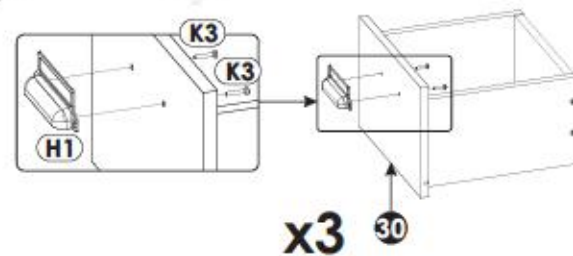
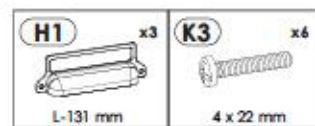
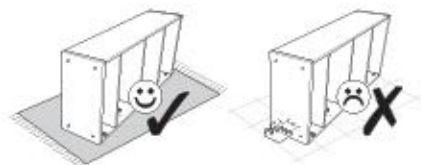




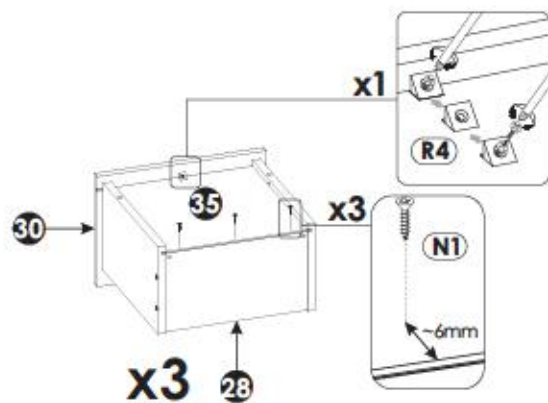
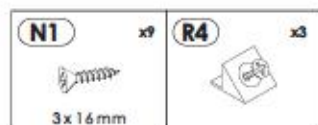
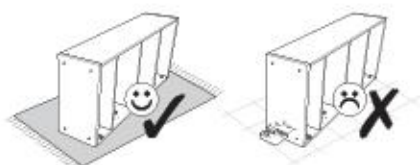
71▶



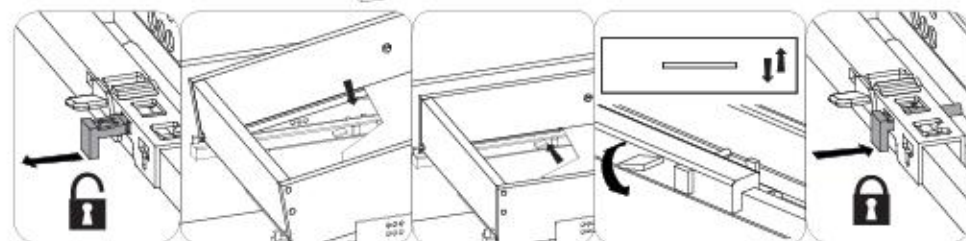
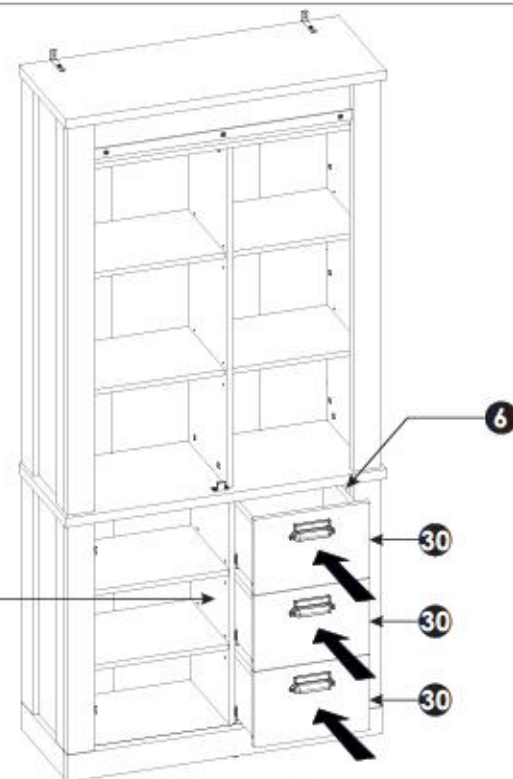
73▶

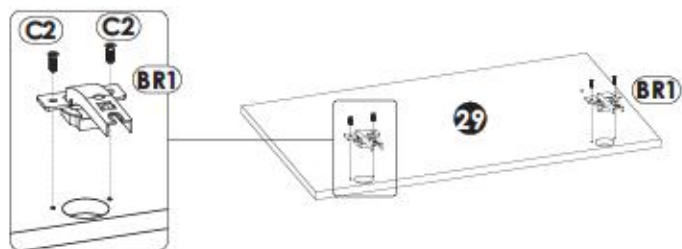
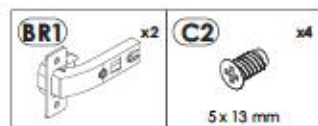


72▶

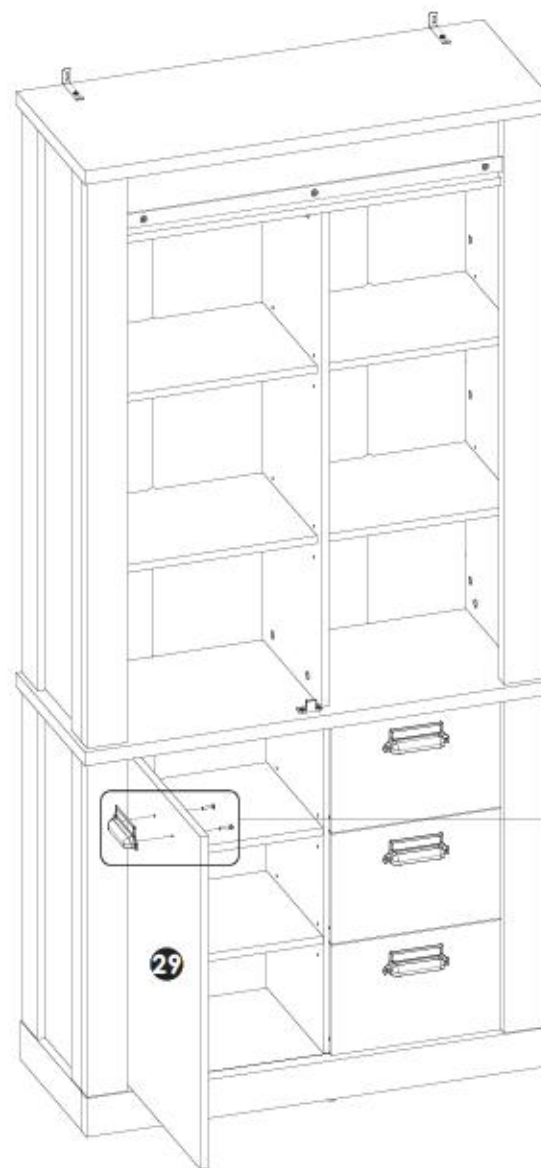
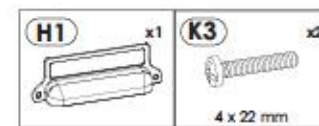


74▶

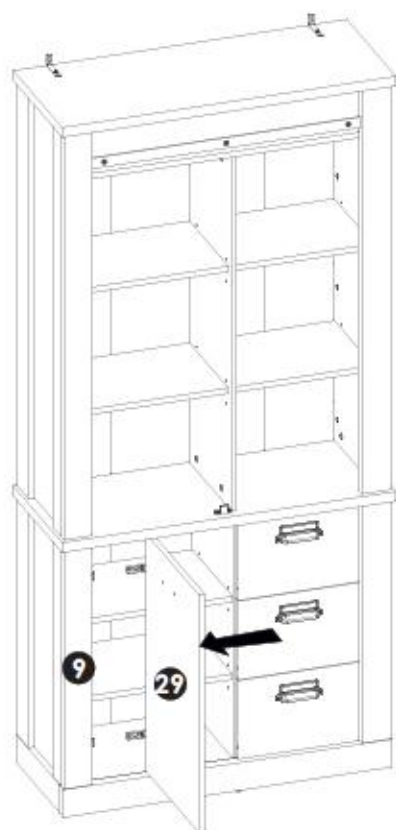


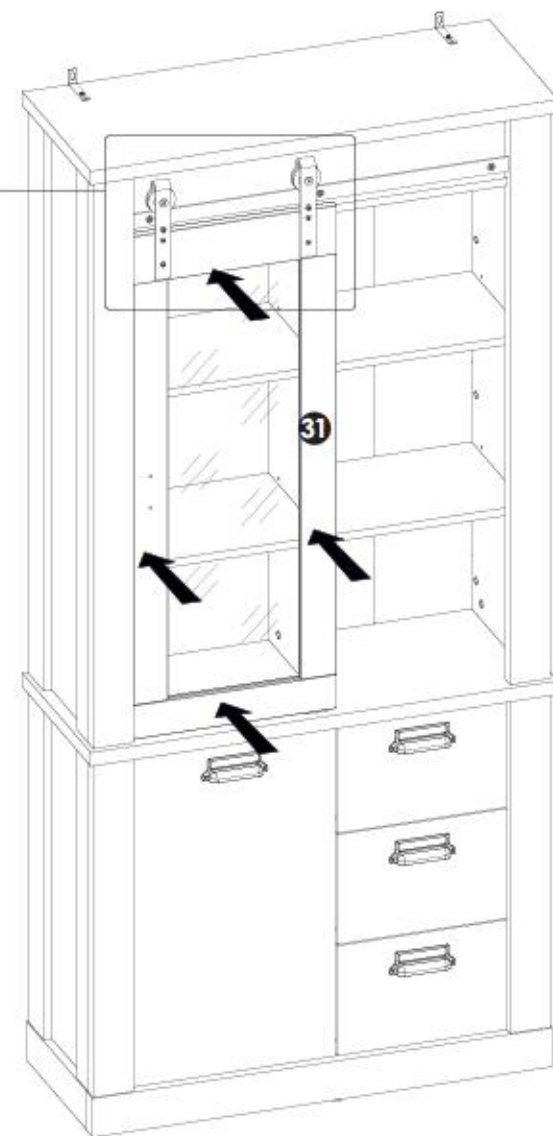
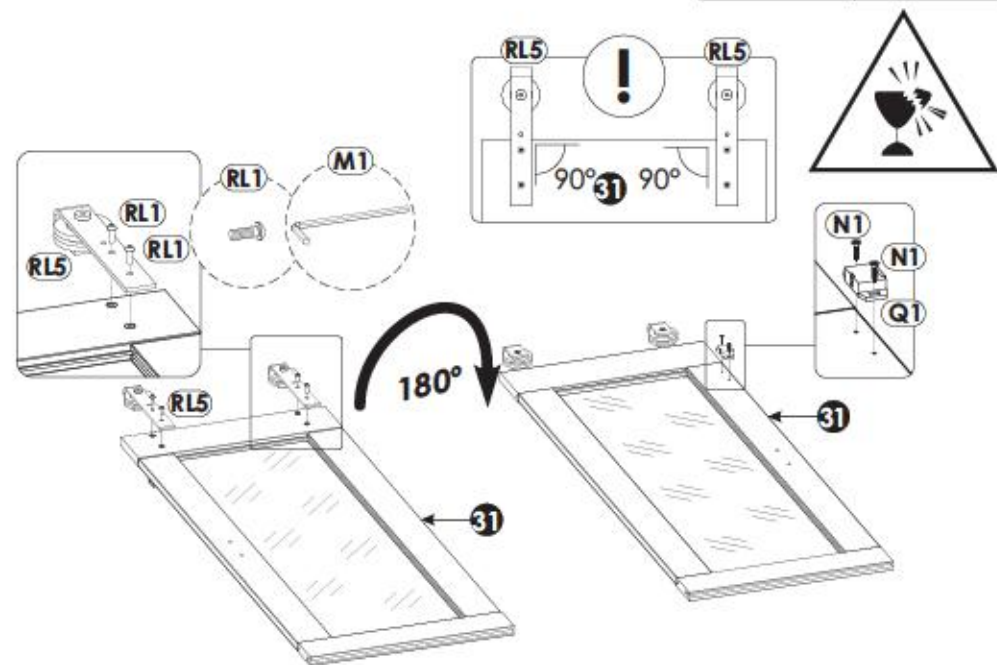
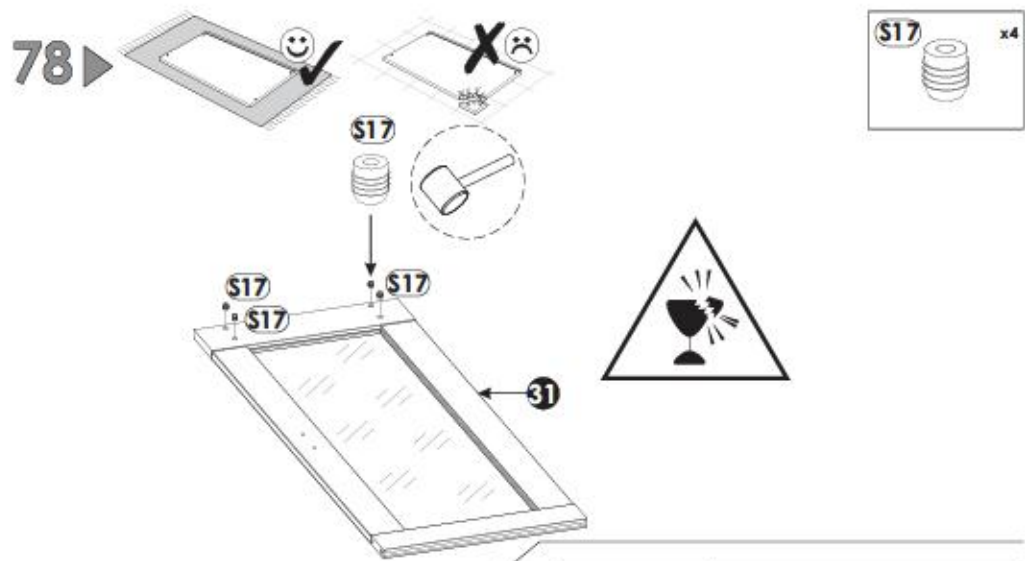


77 ▶

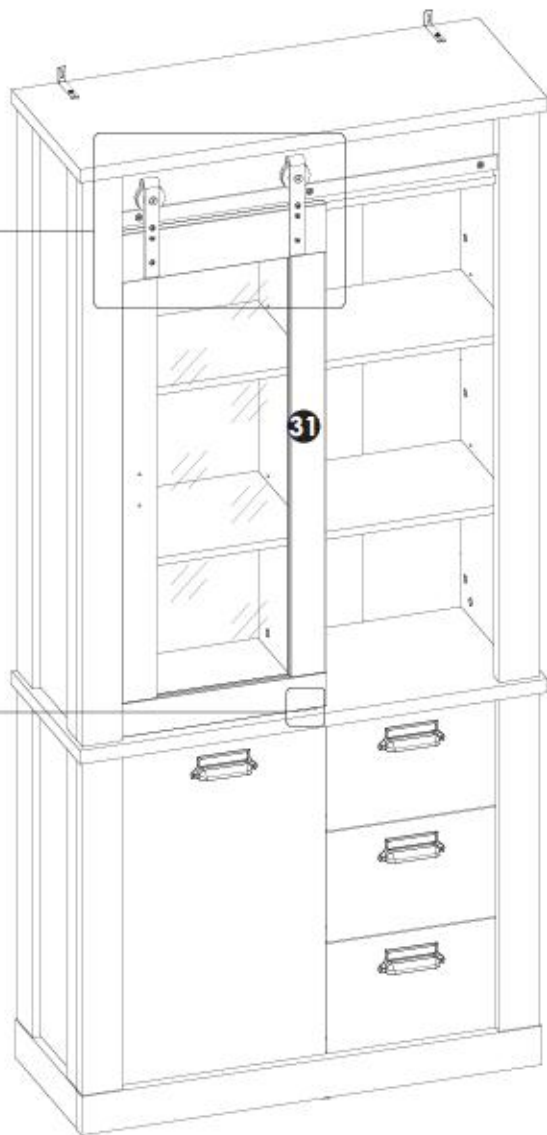
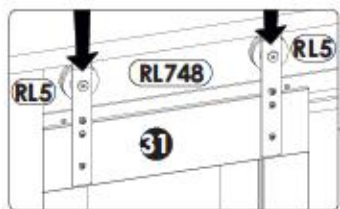


76 ▶

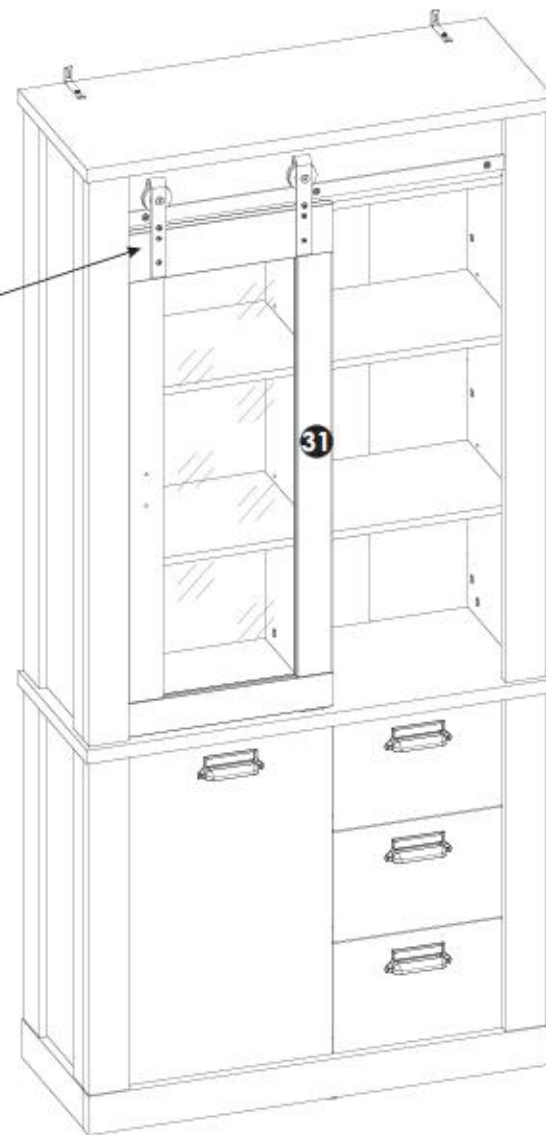
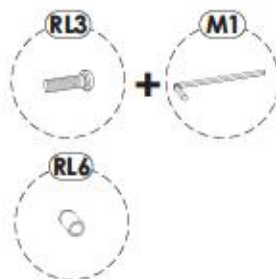
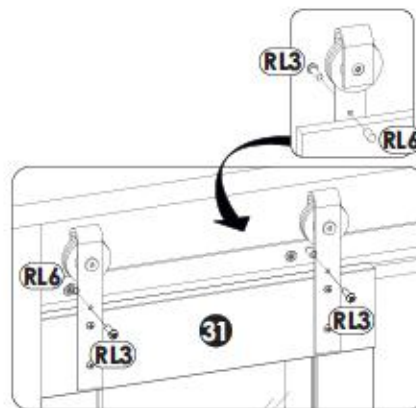
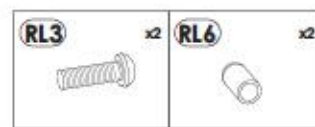




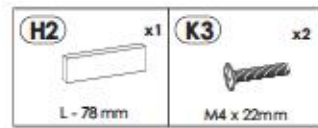
81▶



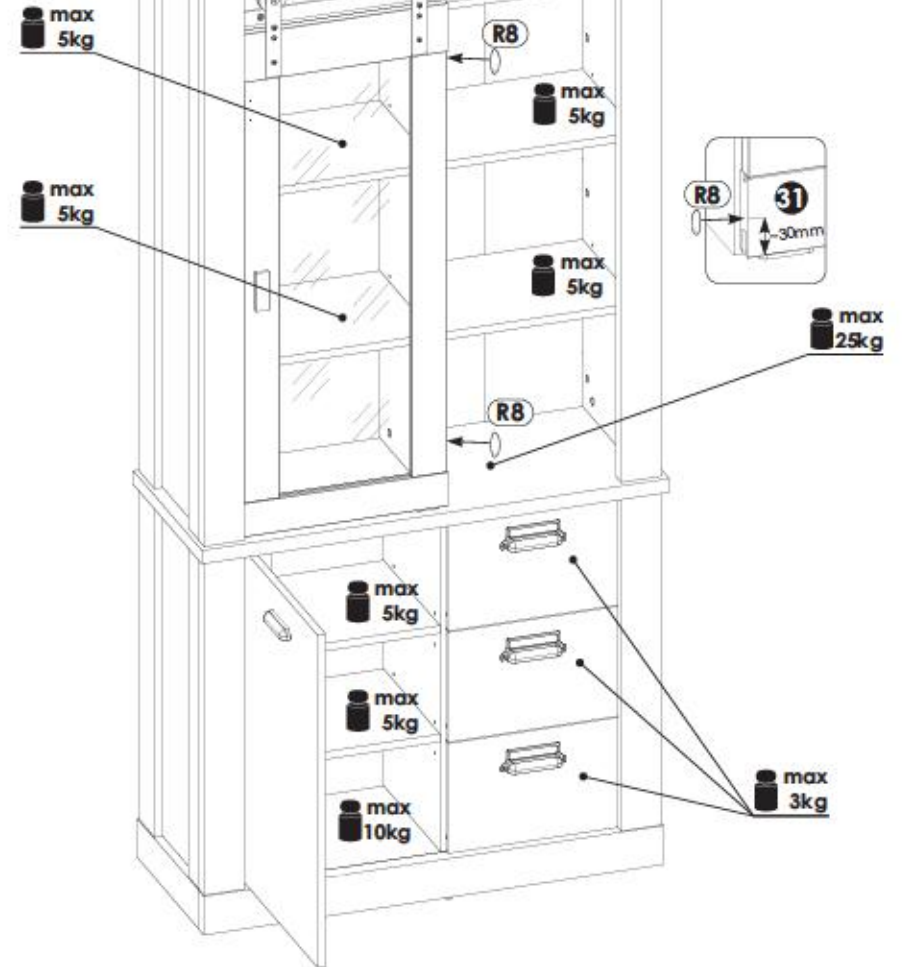
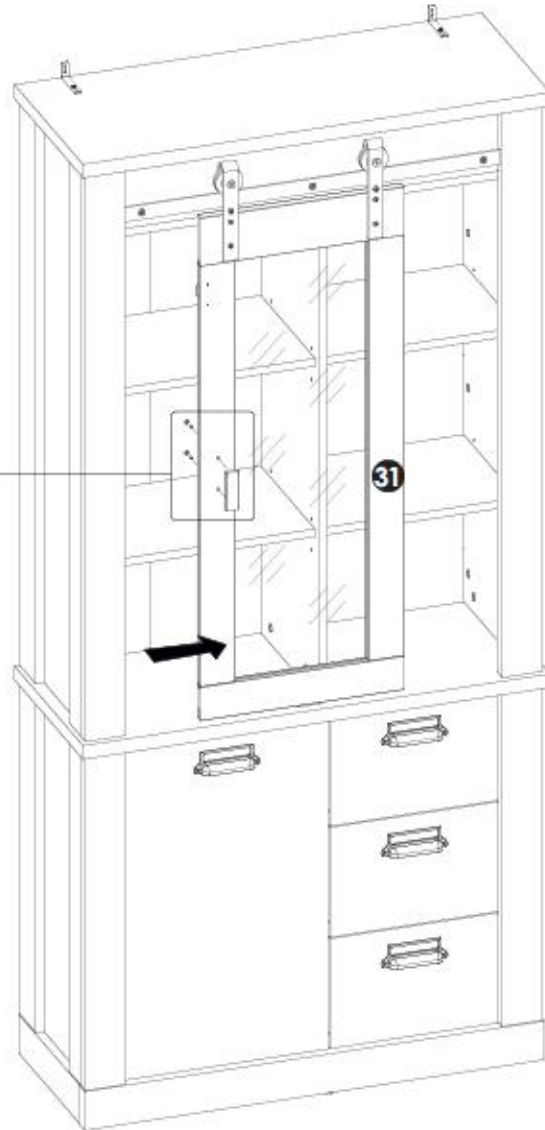
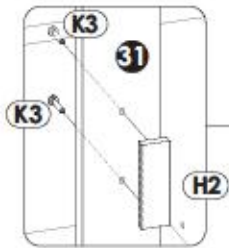
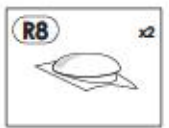
82▶



83▶



84▶





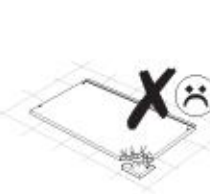
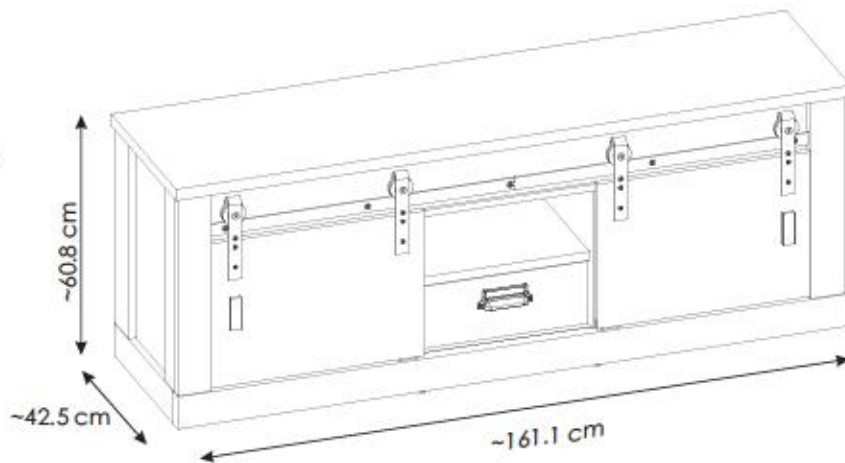
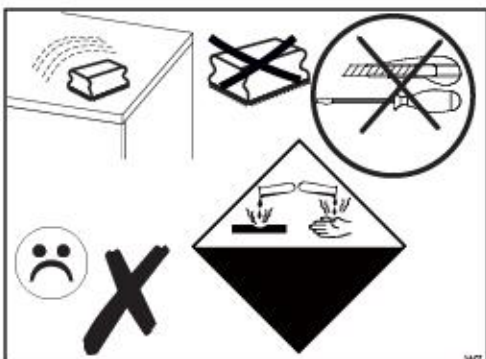
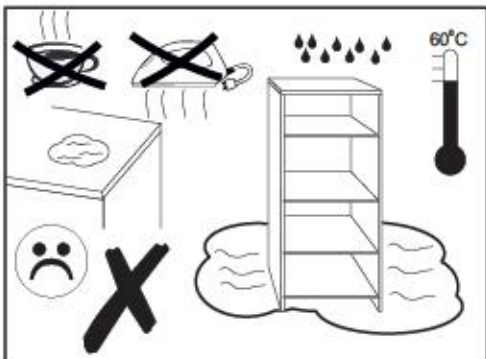
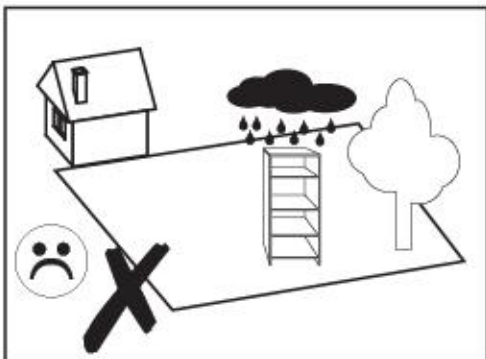
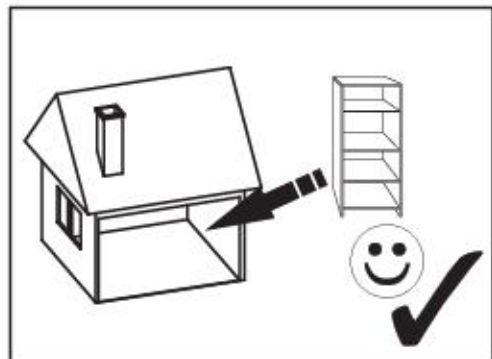
1YYASC30/1PPASC30



160 min



x2





PL

UWAGA! Mebel należy trwale zamocować do ściany, aby uniknąć ryzyka związanego z przewróceniem się mebla. W paczce nie ma śrub mocujących, ponieważ rodzaj mocowania należy odpowiednio dobrać do rodzaju ściany. Dobierz właściwe do Twojego rodzaju ściany.

D.

ACHTUNG! Um alle mit dem Umkippen des Möbels verbundenen Risiken auszuschließen, muss das Möbel fest an der Wand verankert werden. Beschläge für die Wandbefestigung sind nicht beige packt, da diese von der jeweiligen Wandbeschaffenheit abhängig sind. Bitte solche Befestigungschläge wählen, die für die heimischen Wände geeignet sind.

FR.

ATTENTION! Ce meuble doit être fixé en permanence au mur pour éviter les risques de chute. Les vis de fixation ne sont pas livrées car le type de fixation doit être choisi en fonction du type de mur. Sélectionnez les fixations adaptées au mur.

I.

ATTENZIONE! Il mobile deve essere permanentemente fissato alla parete per evitare i rischi derivanti da un ribaltamento del mobile. La confezione non include le viti di fissaggio, in quanto il tipo di fissaggio deve essere scelto in base al tipo di parete. Utilizzare viti appropriate in base al materiale della parete.

HR.

NAPOMENA! Namještaj mora biti trajno pričvršćen za zid, kako bi se izbjegao rizik od njegovog prevrtanja. U paketu nema vijaka za pričvršćivanje, jer se vrsta montaže mora prilagoditi vrsti zida. Odaberite pravu vrstu prema Vašoj vrsti zida.

EN.

WARNING! To prevent this furniture from tripping over, fix it to the wall permanently. Fixing devices are not included since different wall materials require different types of fixing devices. Please make sure you chose the correct ones for your type of wall.

SK.

POZORI! Nábytok musí byť trvalo pripavený k stene tak, aby sa zamedzilo riziku prevrátenia. Balík neobsahuje upevňovacie skrutky, pretože typ upevnenia je treba vybrať podľa typu steny. Vyberte typ vhodný pre Vašu stenu.

CZ.

POZOR! Nábytek je nutné pevně připevnit ke zdi, abychom se vyhnuli riziku spojenému s jeho převrnutím. Součástí balení nejsou připevňovací šrouby, protože způsob připevnění je nutné zvolit podle druhu stěny. Vyberte správný pro Váš typ stěny.

RU.

ПРИМЕЧАНИЕ! Эту мебель необходимо всегда прикреплять к стене, чтобы избежать рисков, связанных с переворотом мебели. В пакете нет крепежных винтов, потому что тип крепления должен быть выбран в соответствии с типом стены. Выберите, пожалуйста, правильные винты к вашей стене.

RO.

ATENȚIE! Mobilul trebuie ancorat permanent în perete pentru a evita riscul de răsturnare a mobilului. În pachet nu sunt incluse șuruburile de fixare, deoarece tipul de ancoraj trebuie ales în funcție de tipul de perete. Alegeți șuruburile potrivite pentru tipul Dvs. de perete.

TR.

DIKKAT! Devrimle riskini önlemek için mobilya duvara sabitlenmelidir. Sabitleme avataları pakete dahil değil, çünkü sabitleme farklıdır. Duvara tipine uygun olarak seçilmelidir. Onu duvarın tipine göre seçiniz.

AR.
ملاحظة!

يجب تثبيت الأثاث بإحكام إلى الحائط أو الجدار لتجنب خطر انقلابه. لا تحتوي العلبة على مسامير التثبيت، إذ إنه ينبغي استعمال المسامير المخصصة لنوعية الحائط أو الجدار. اختر المسامير التي تناسب جدارك.

E.

¡ATENCIÓN! El mueble debe ser fijado permanentemente a la pared para evitar el riesgo relacionado con el vuelco del mueble. En el paquete no hay tornillos de fijación, ya que se debe elegir el tipo de fijación adecuado para el tipo de pared. Elija el apropiado para su tipo de pared.

CN.

注意！本家具需要固定在墙上，以免倒塌。箱子里没有安装螺钉，因为安装方式需要根据墙的类型调整，请按册索的墙类型选择并合适的安装方式。

SLO.

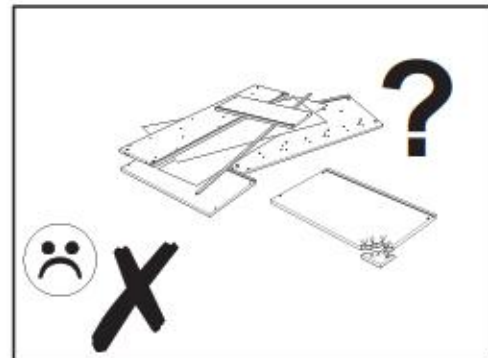
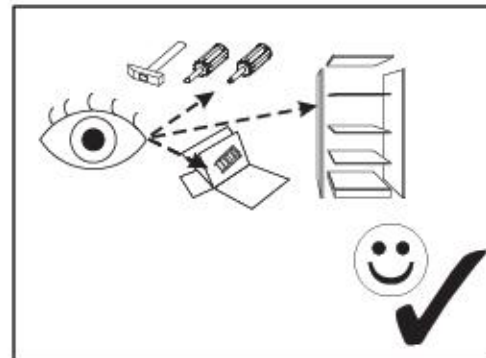
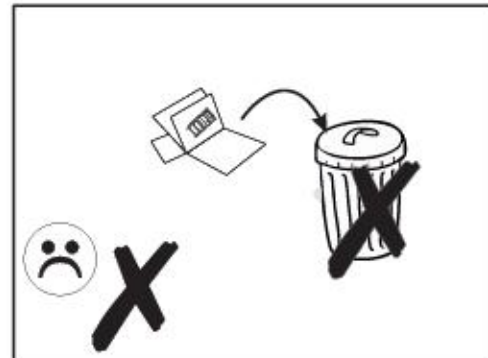
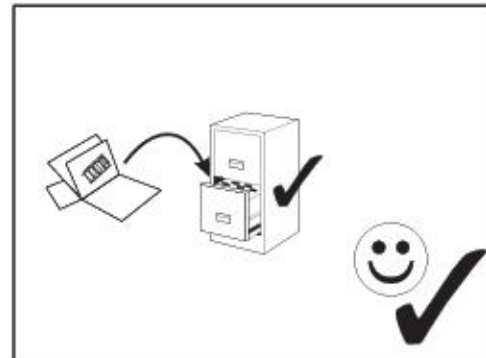
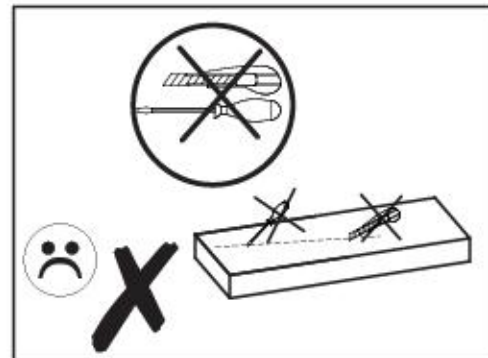
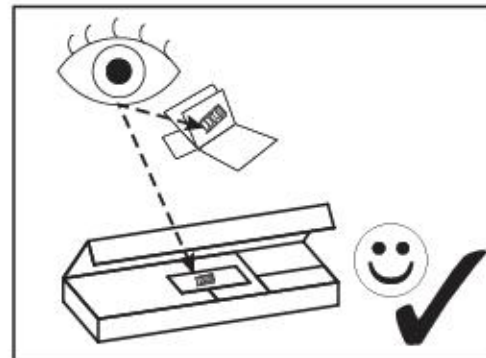
POZOR! Pohiživo trajno pritrdite na steno, da preprečite tveganje, da se prevrne. V paketu ni pritrčnih vijakov, saj je treba način pritržitve ustrezno izbrati glede na vrsto stene. Izberite način, ki je ustrezen za vašo steno.

HU.














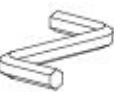














FIGYELEM! Rögzítse a bútorokat a falhoz, hogy elkerülje a bútor felborulásának kockázatát. A készletben nem találhatóak rögzítőcsavarok, mivel a rögzítés típusa a fal típusától függ. Válassza ki a fal típusának megfelelő kötélemeket.

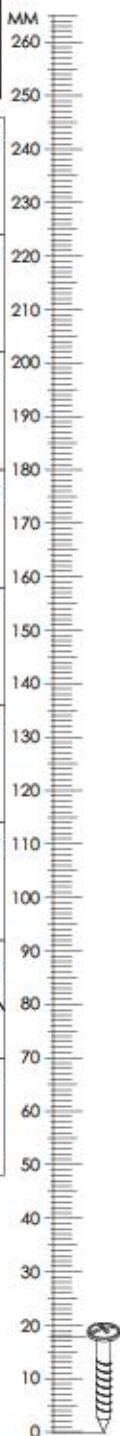
NL.

OPMERKING! De meubelen moeten permanent aan de muur worden bevestigd om te voorkomen dat de meubelen kantelen. Er zitten geen bevestigingschroeven in het pakket, omdat het type bevestiging moet worden gekozen op basis van het type muur. Kies de juiste voor uw type muur.

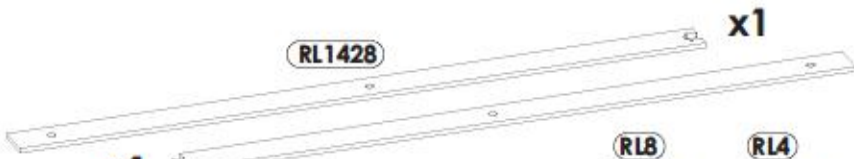



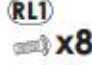

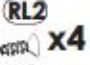

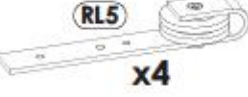



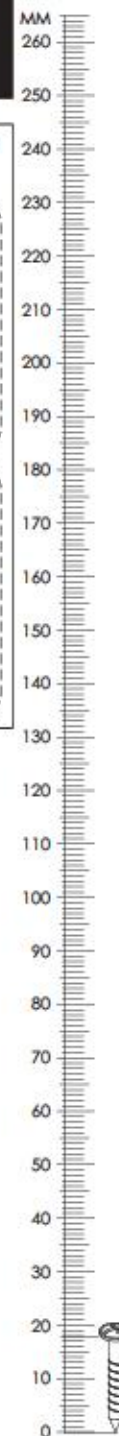
1YYASC30/1PPASC30

A0 8 x 20 mm x8 	A1 8 x 35 mm x71 	C2 5 x 13 mm x4 
D2 	E0 	E1 15 x 12 mm x50 
F1 6 x 34 mm x50 	G1 7 x 50 mm x6 	H1 L - 131 mm x1 
H2 L - 78 mm x2 	I0 3 x 13 mm x4 	I2 4 x 16 mm x2 
K3 4 x 22 mm x6 	M 	M1 
N1 3 x 16 mm x40 	N14 4 x 30 mm x12 	O2 
P16 	P24 	Q1 
Q9 	R4 	R8 
R10 	S17 	T10  L-310mm
Z 		

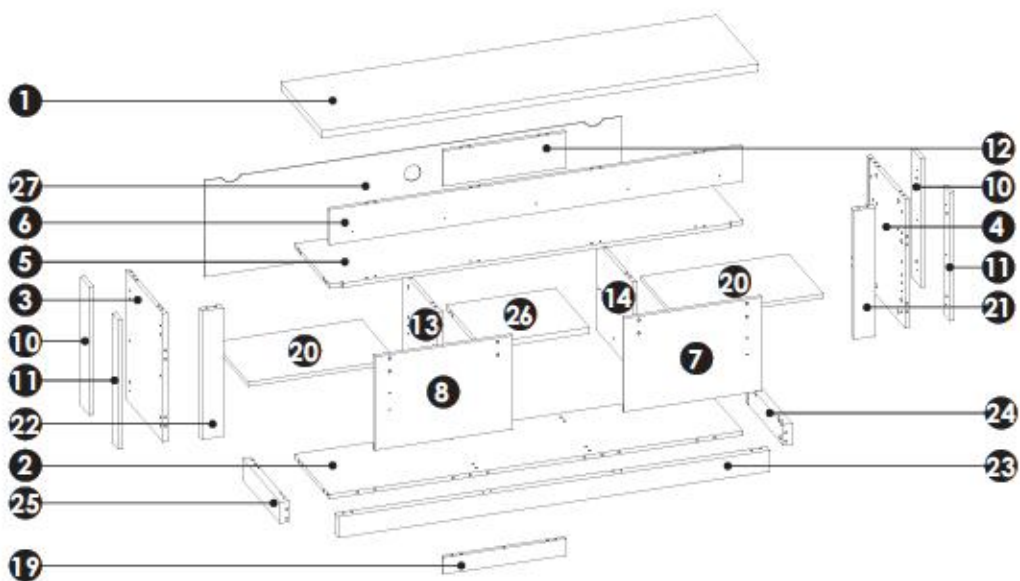
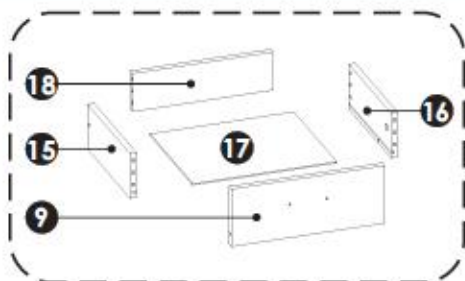
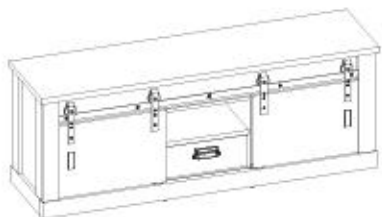


1YYASC30/1PPASC30

BE SC 14 28 00 x1 	RL1428 x1 	RL8 x5 	RL4 x5 
RL1 x8 	RL3 x4 	RL2 x4 	RL7 x2 
RL5 x4 	RL6 x4 		



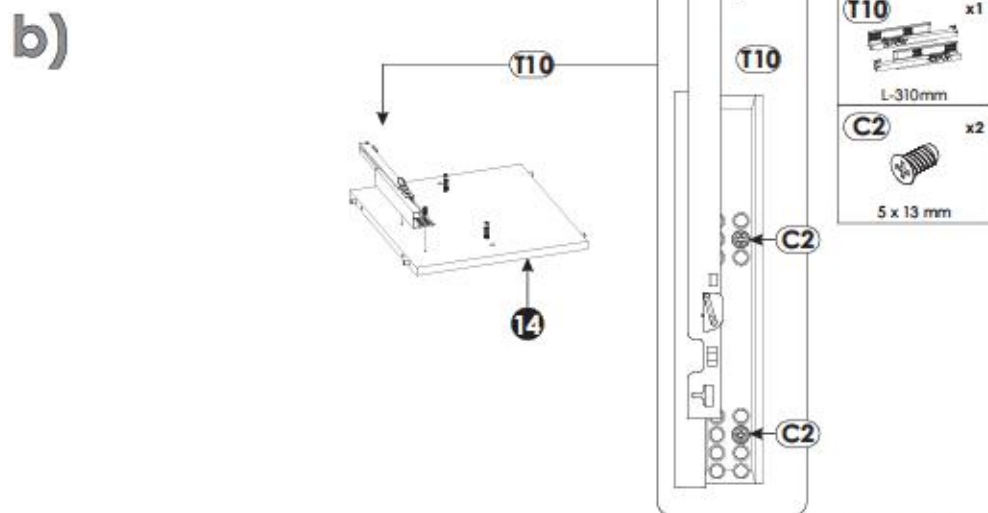
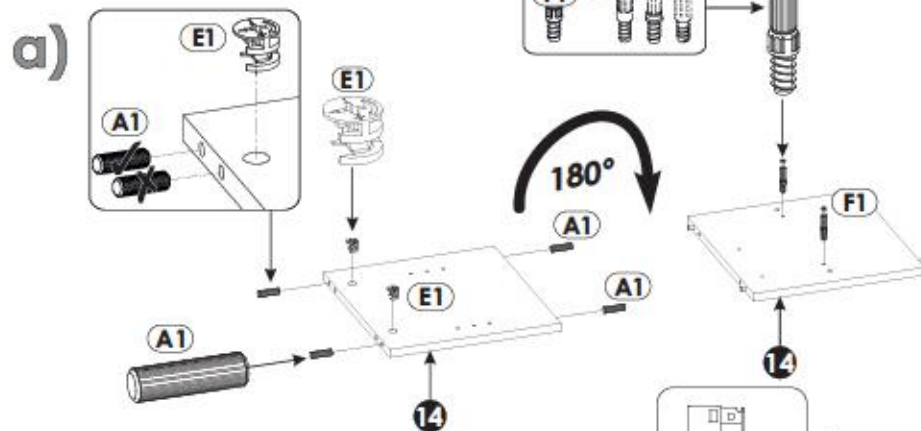
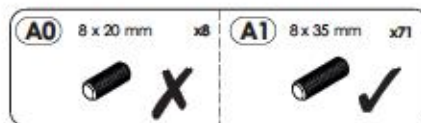
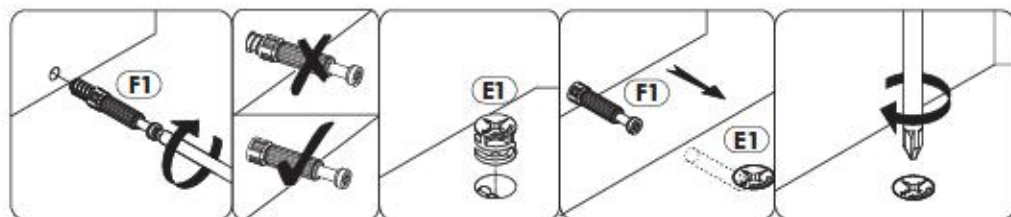
1YYASC30/1PPASC30

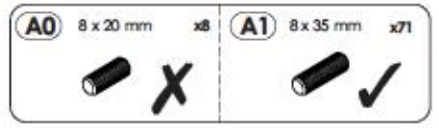
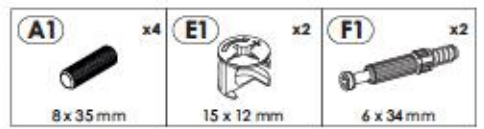
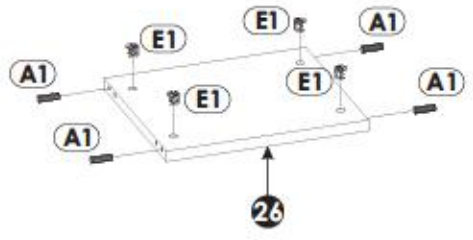
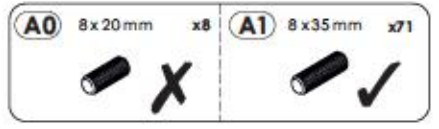
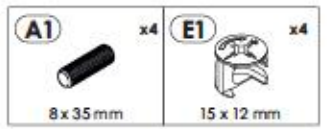


1	1611	425	28 x1 2/2
2	1530	354	16 x1 2/2
3	492	382	16 x1 1/2
4	492	382	16 x1 1/2
5	1526	362	16 x1 1/2
6	1526	135	16 x1 2/2
7	358	510	16 x1 1/2
8	358	510	16 x1 1/2
9	396	154	16 x1 2/2

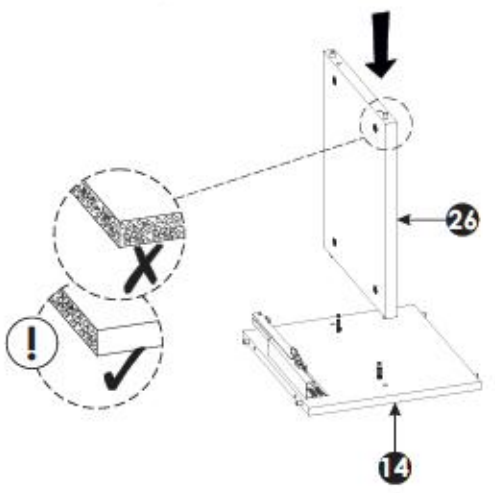
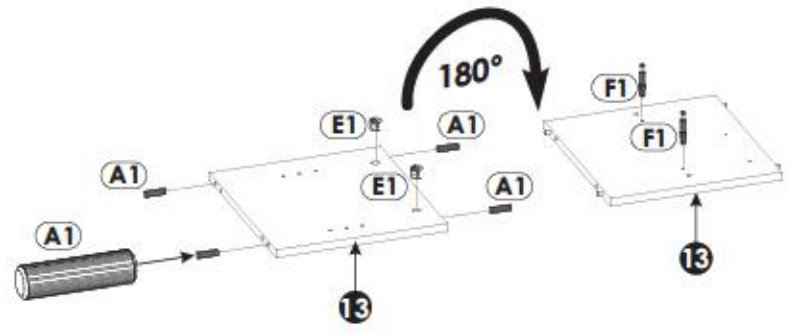
10	492	88	16 x2 1/2
11	492	60	16 x2 1/2
12	454	135	16 x1 2/2
13	341	361	16 x1 1/2
14	341	361	16 x1 1/2
15	300	120	16 x1 1/2
16	300	120	16 x1 1/2
17	372	305	3 x1 1/2
18	360	102	16 x1 1/2

19	454	64	16 x1 2/2
20	545	350	16 x2 1/2
21	492	80	28 x1 1/2
22	492	80	28 x1 1/2
23	1596	80	32 x1 2/2
24	382	80	32 x1 1/2
25	382	80	32 x1 1/2
26	402	343	22 x1 1/2
27	1540	369	3 x1 2/2

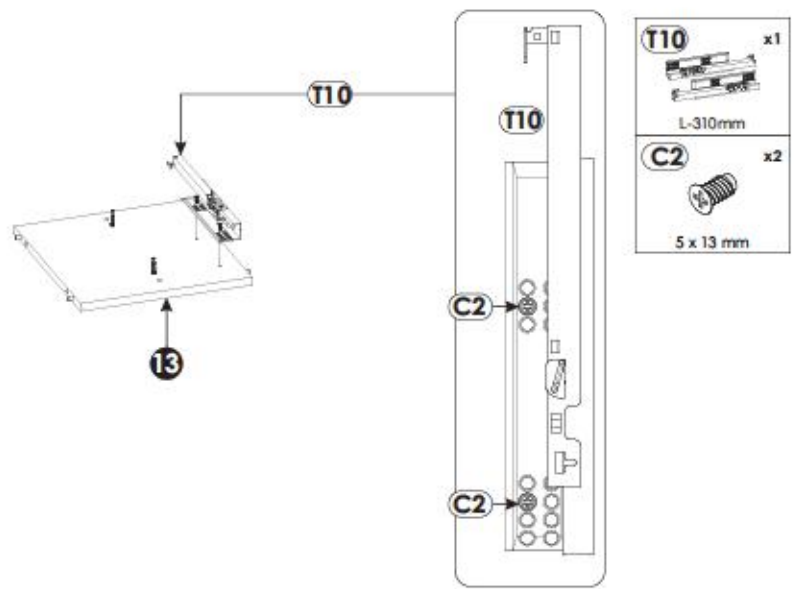


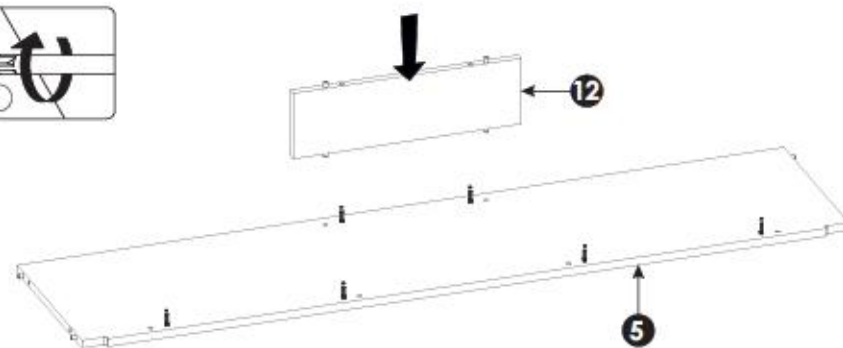
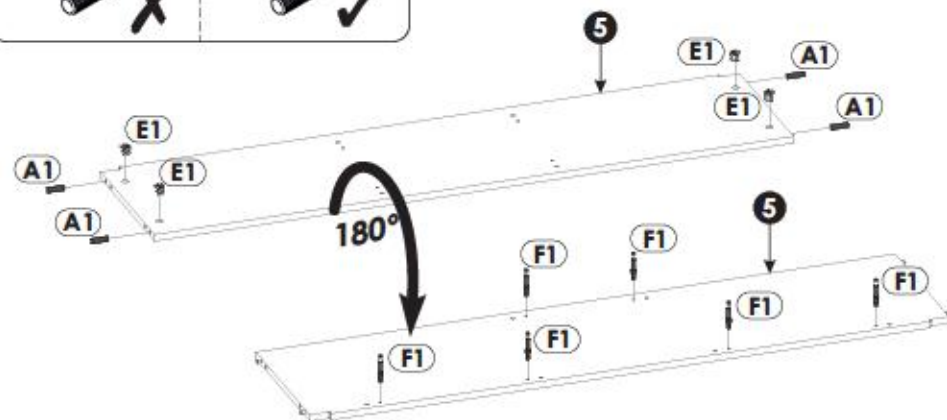
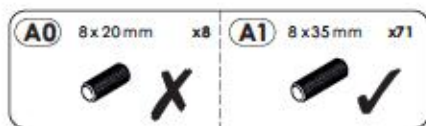
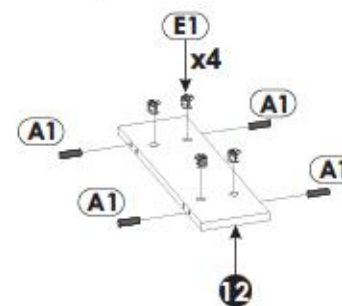
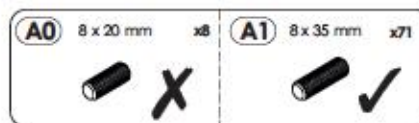
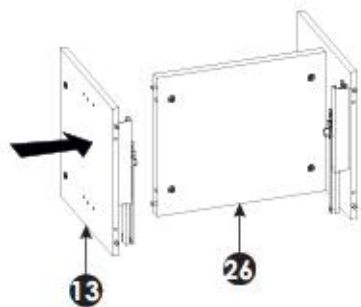


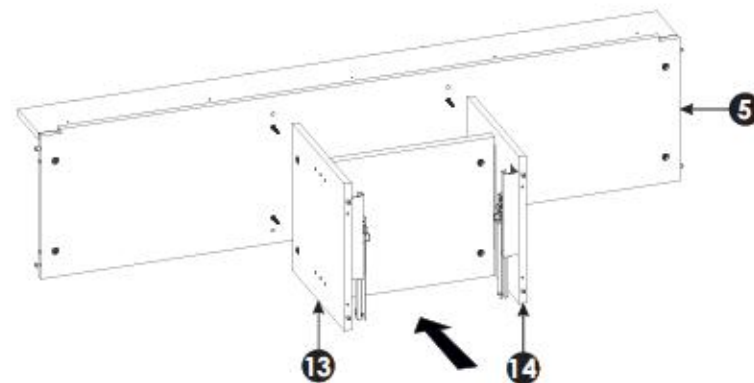
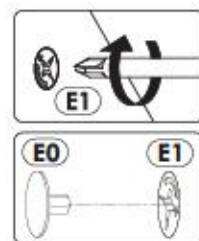
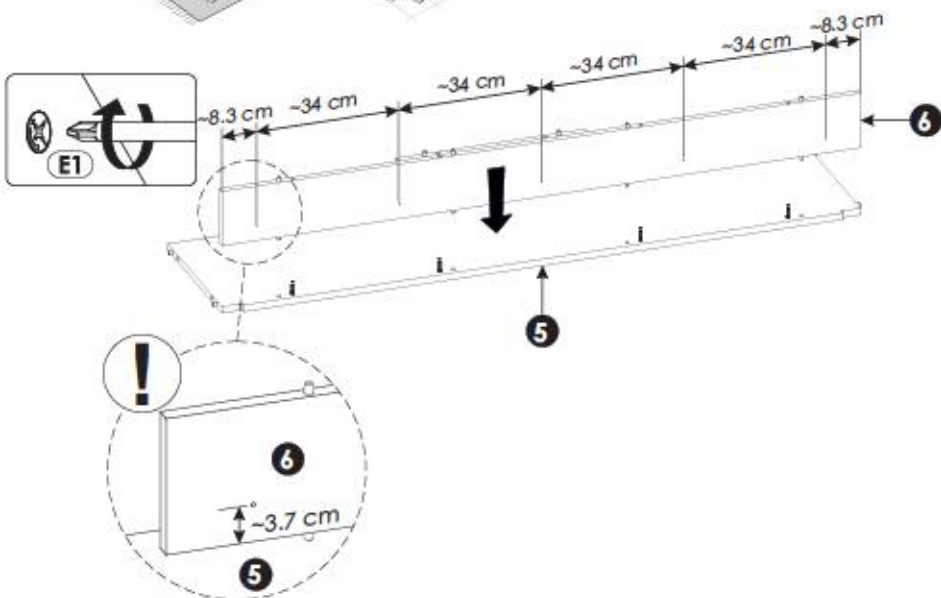
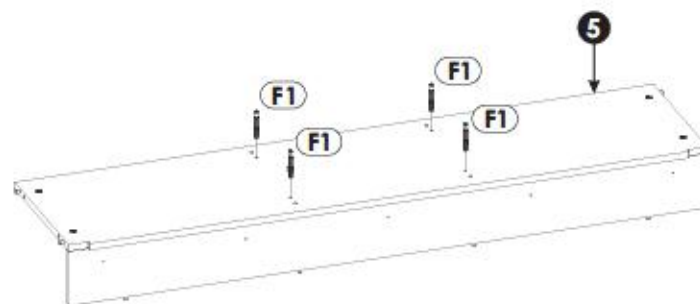
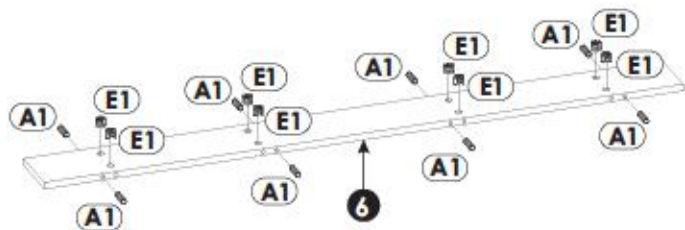
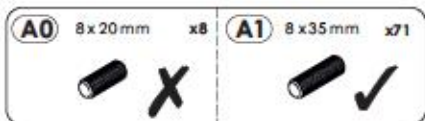
a)

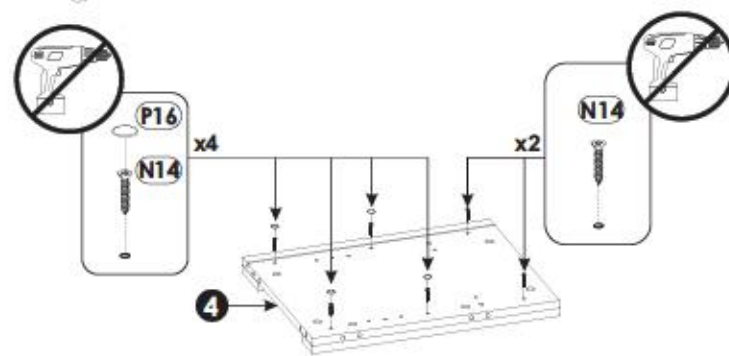
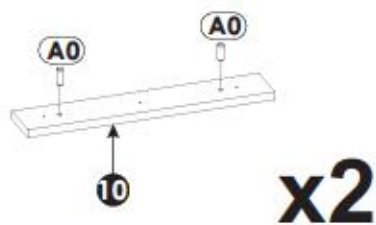
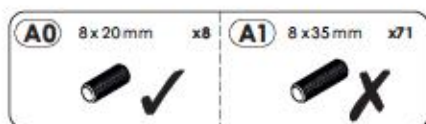
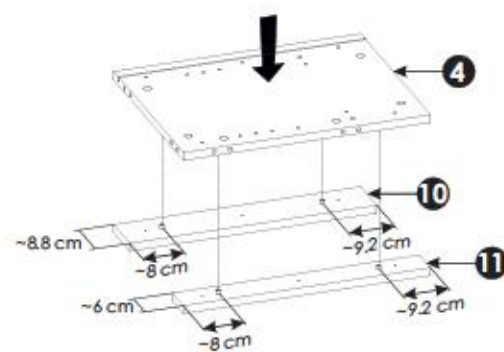
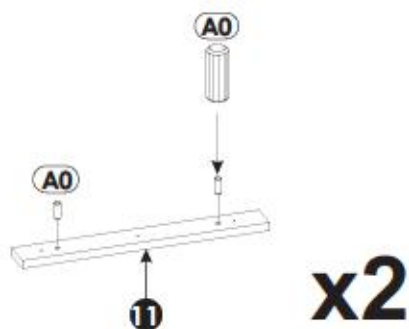
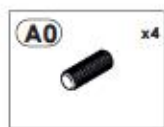
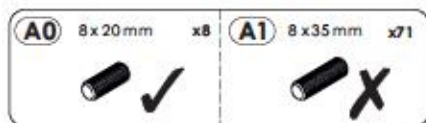


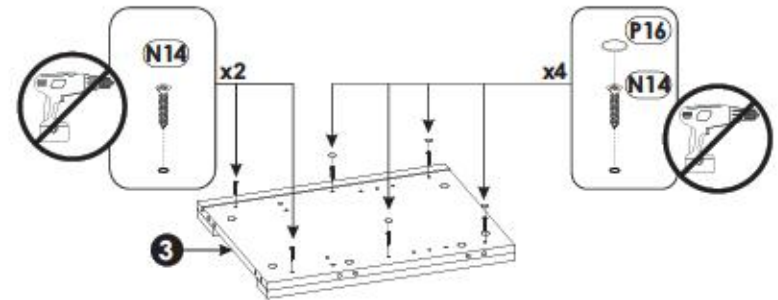
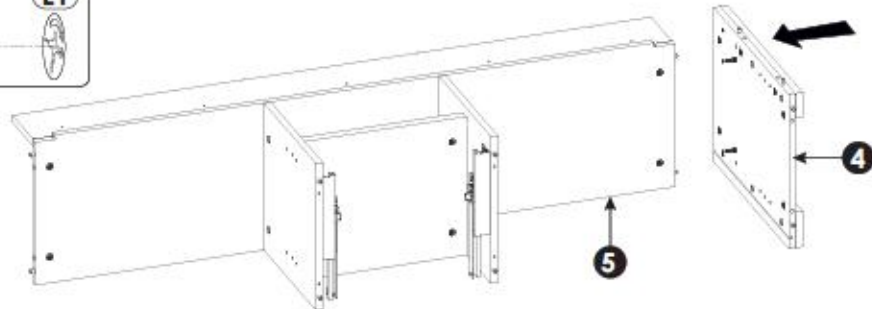
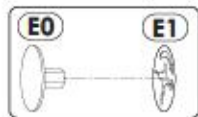
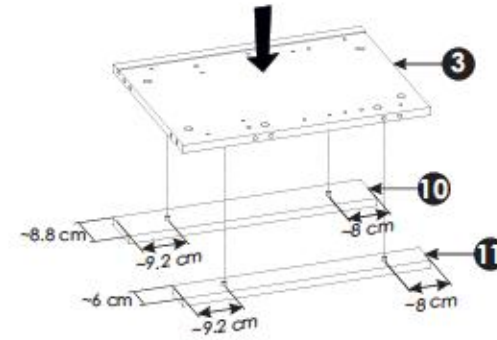
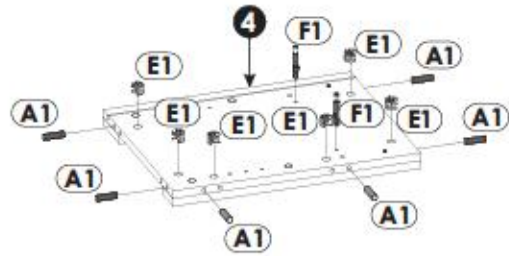
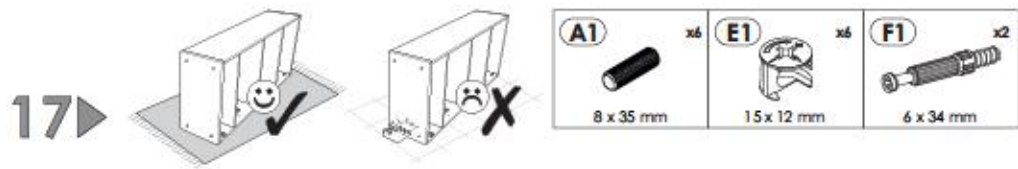
b)

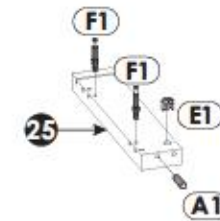
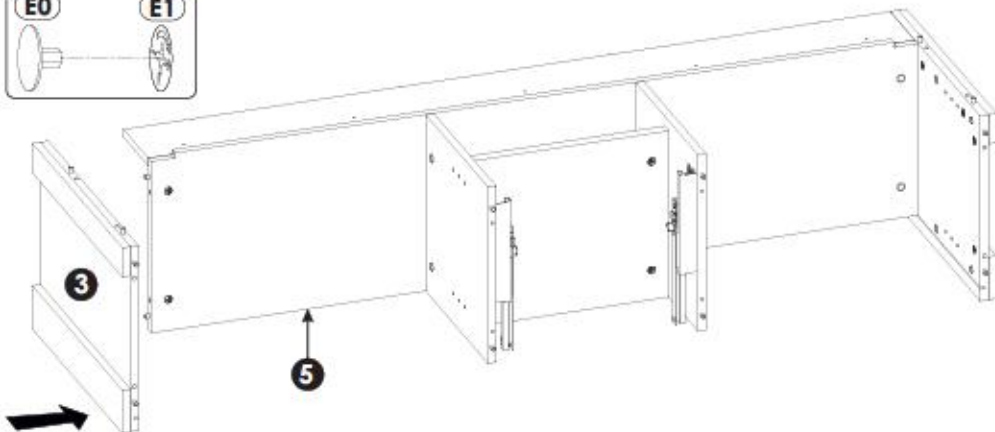
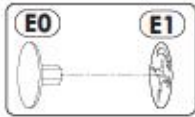
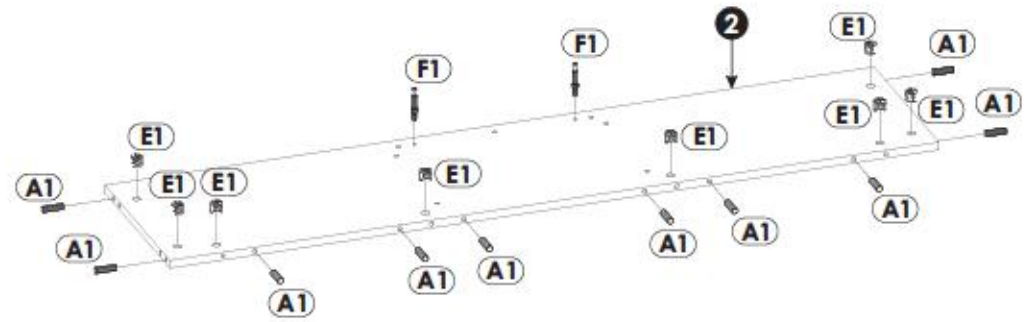
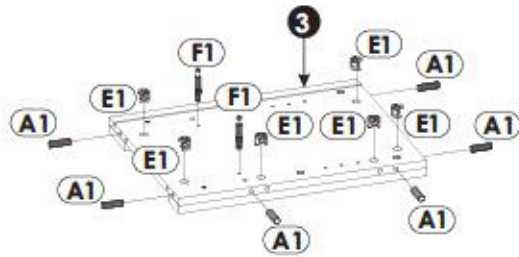
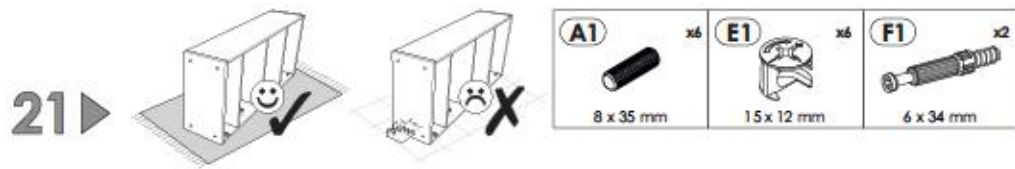


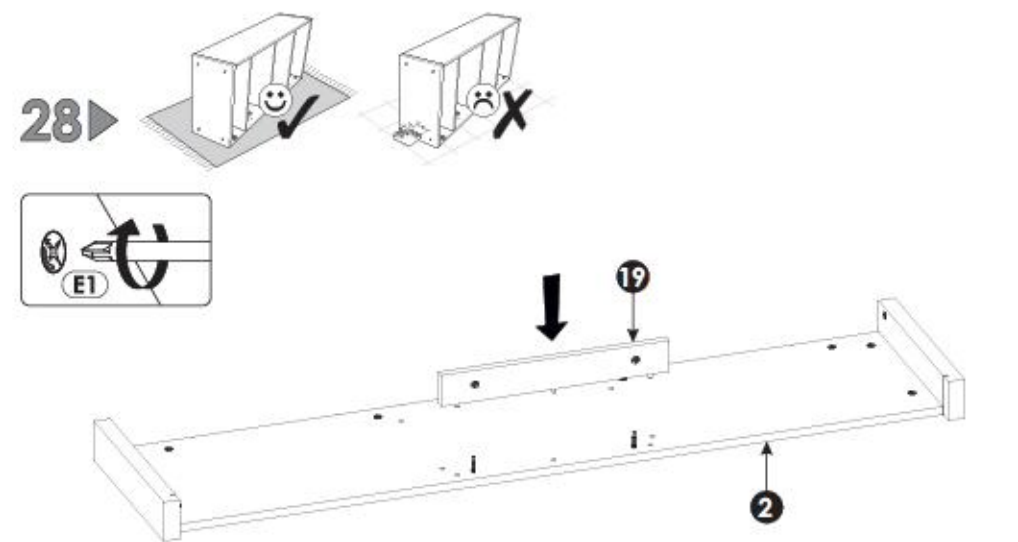
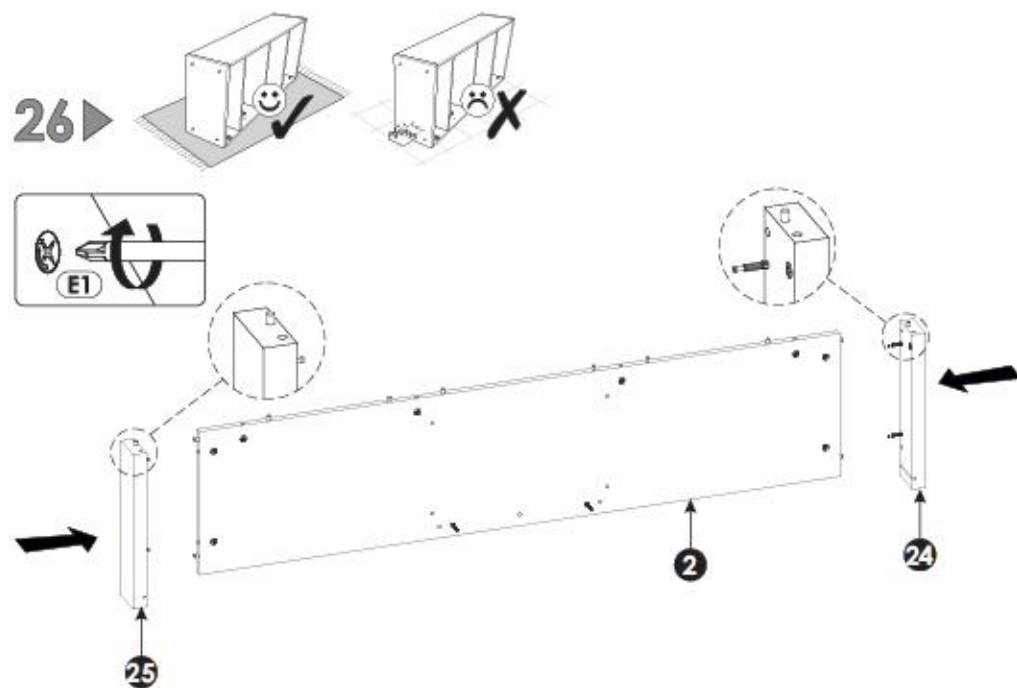
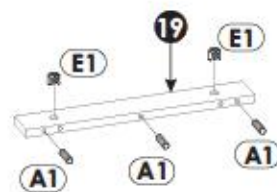
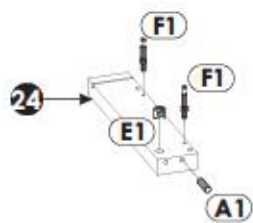


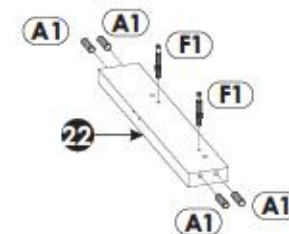
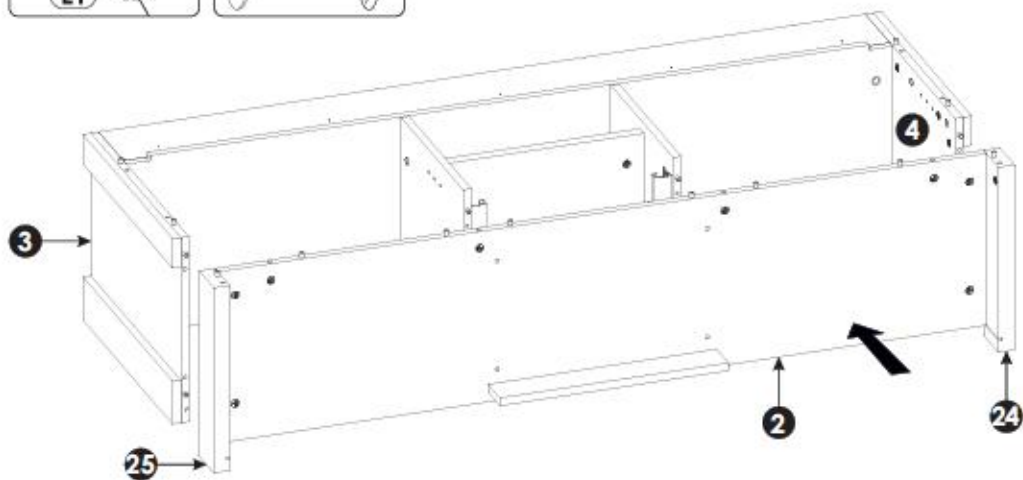
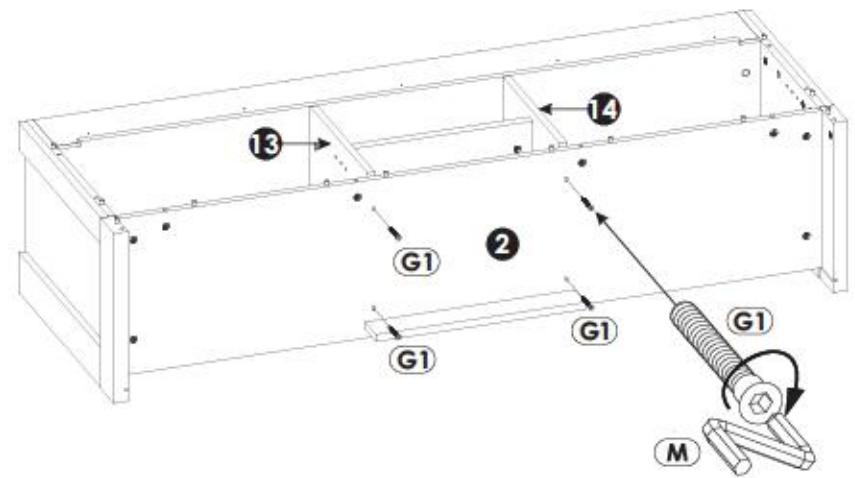
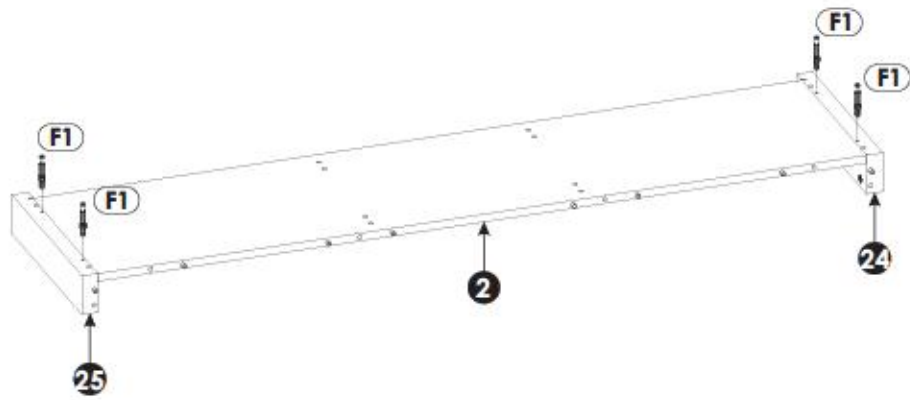
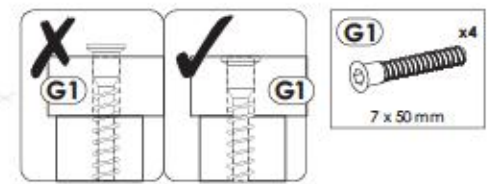


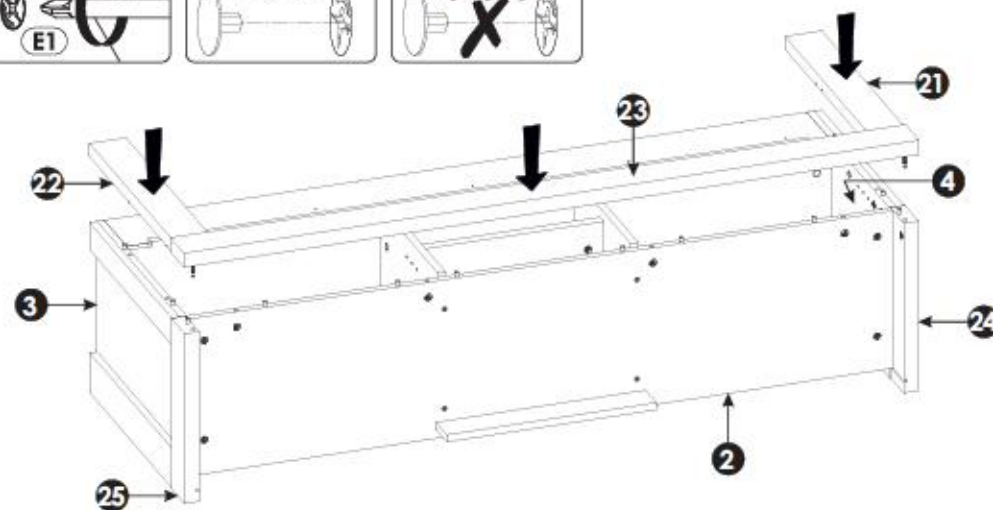
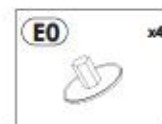
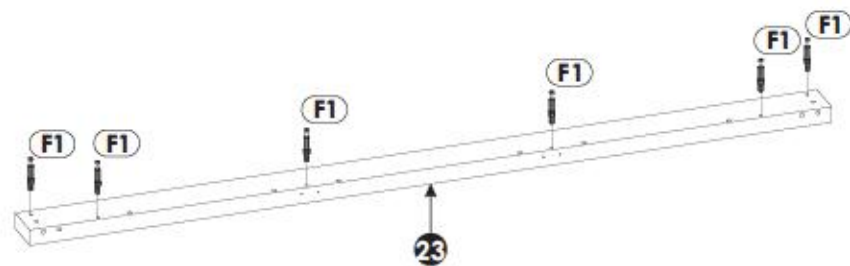
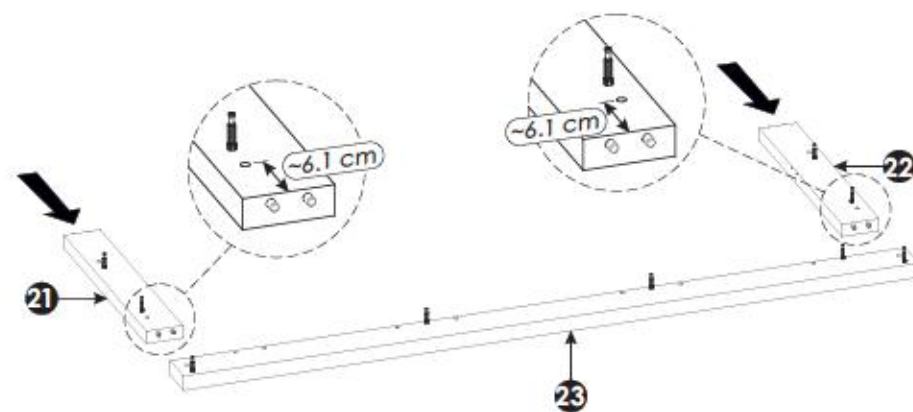
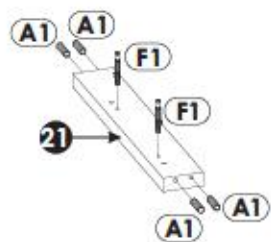


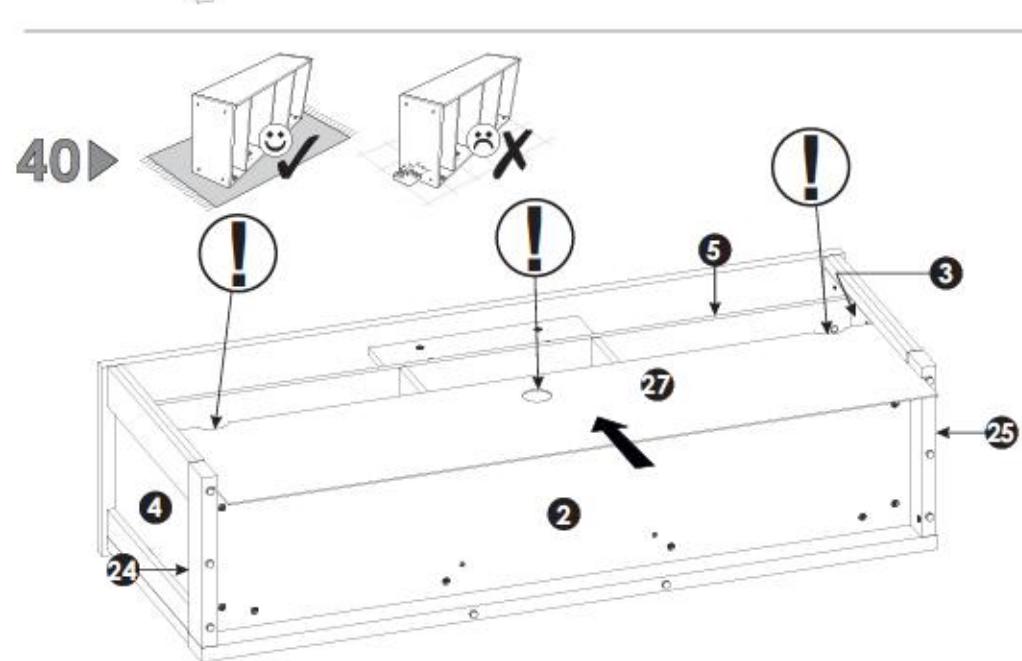
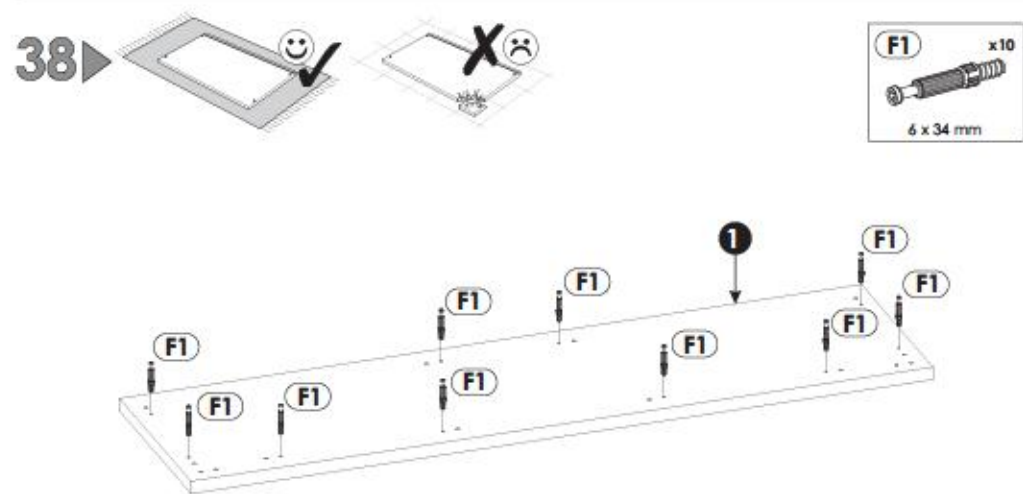
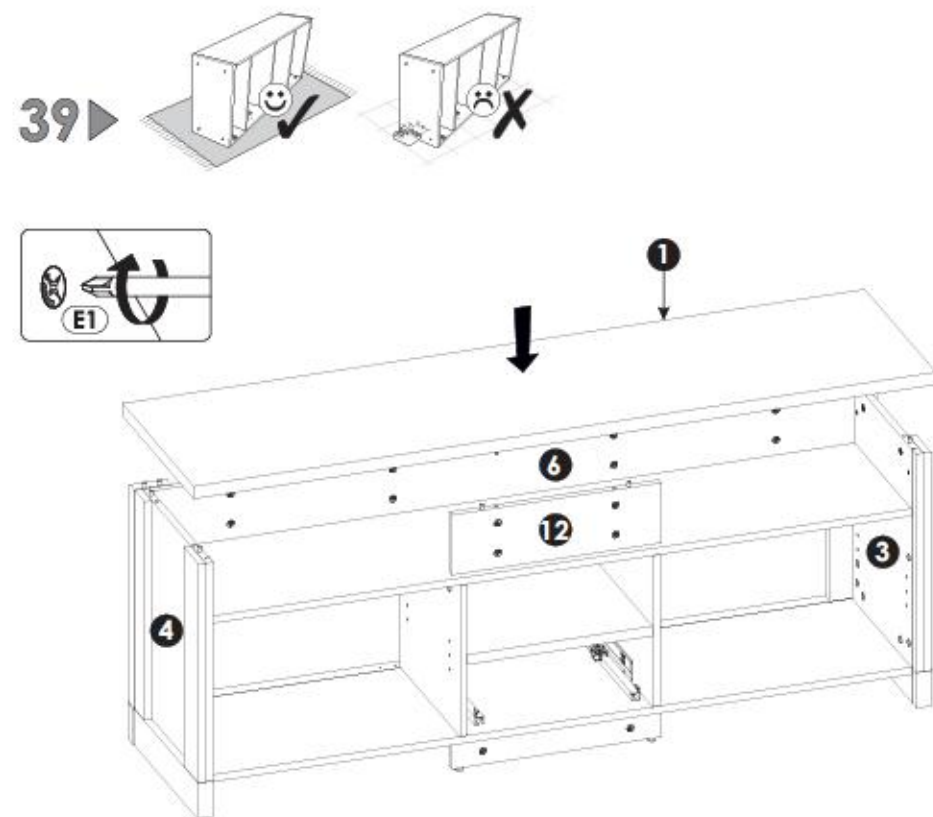
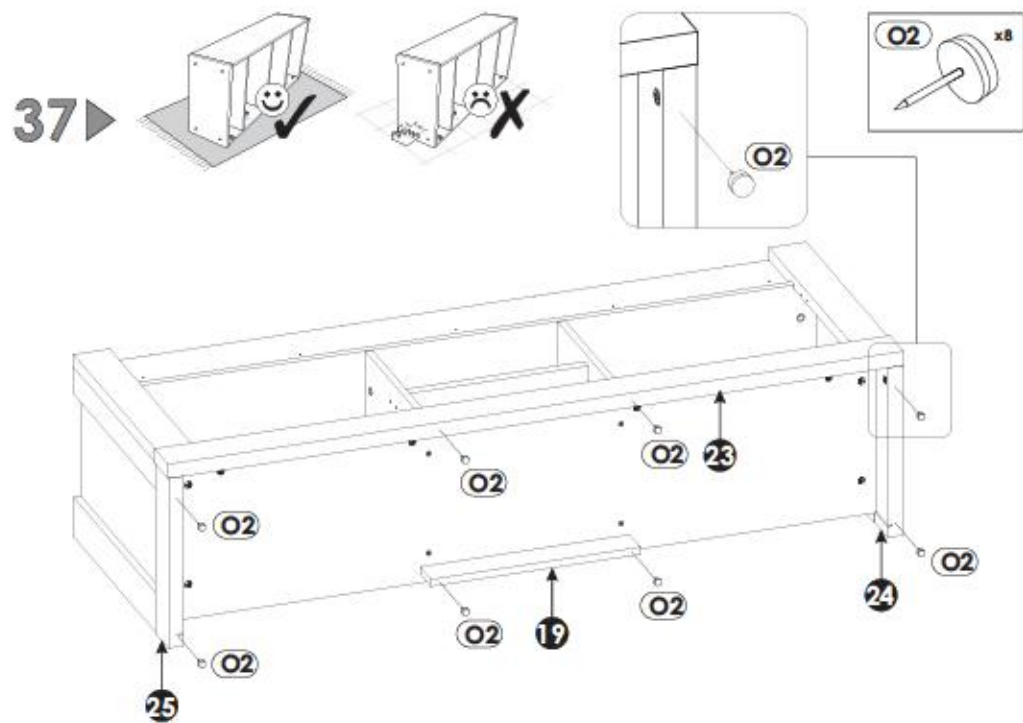


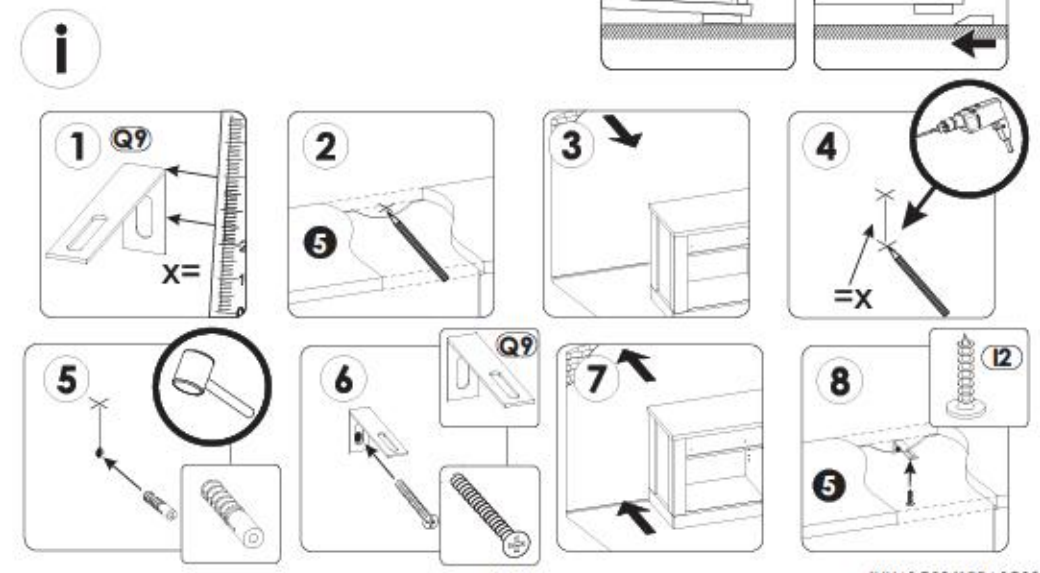
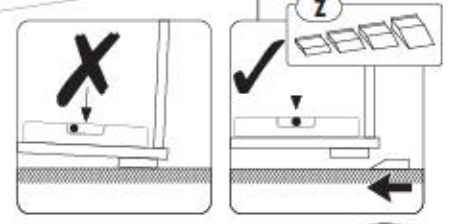
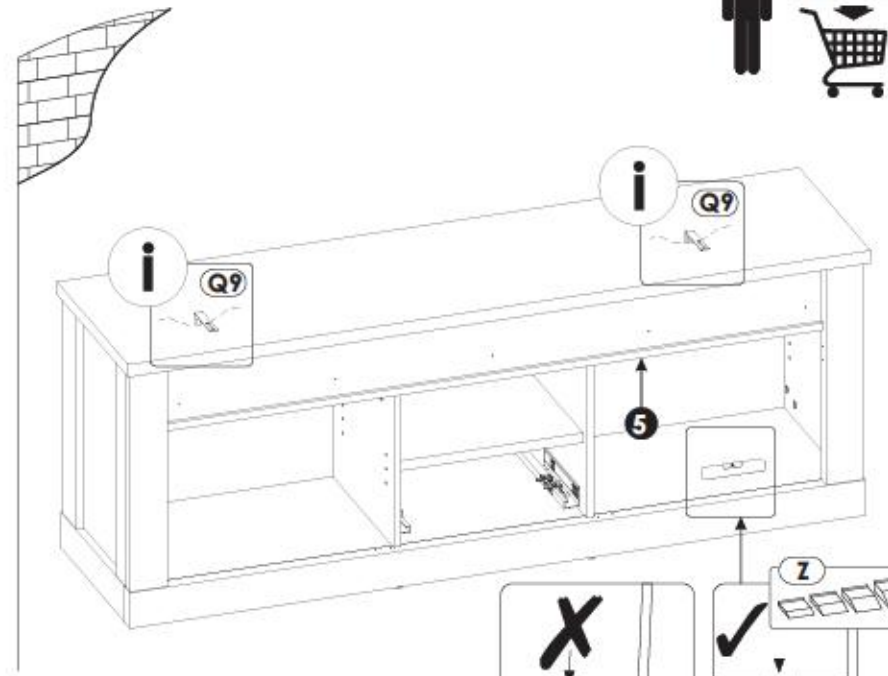
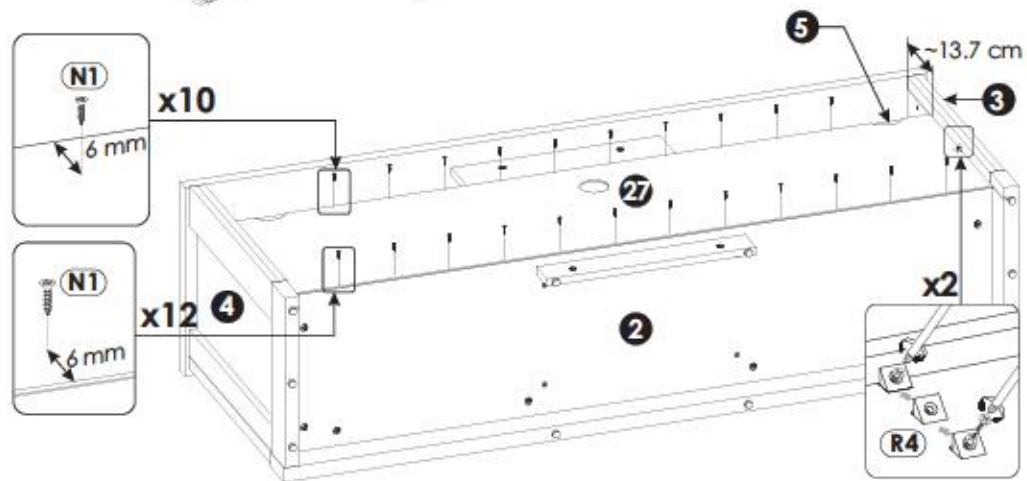
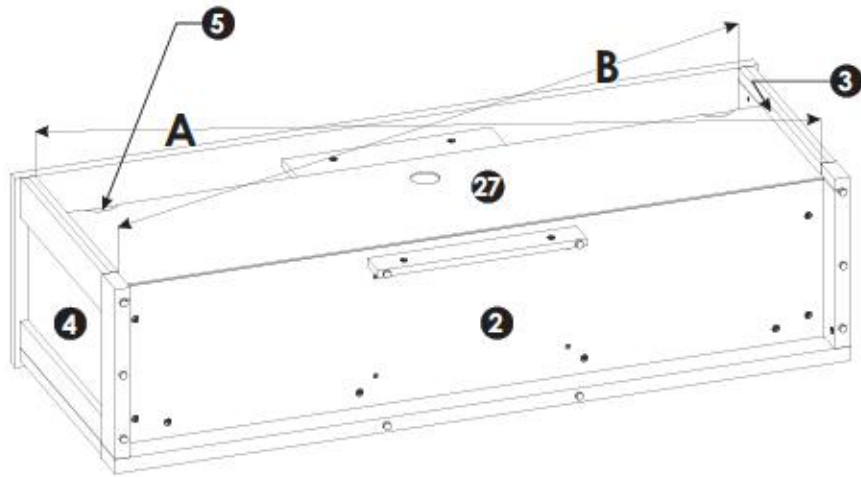
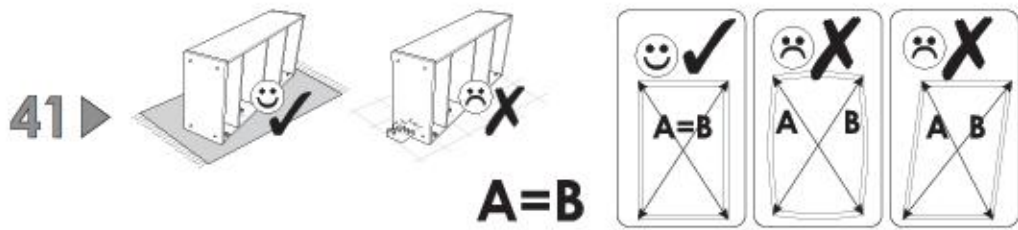




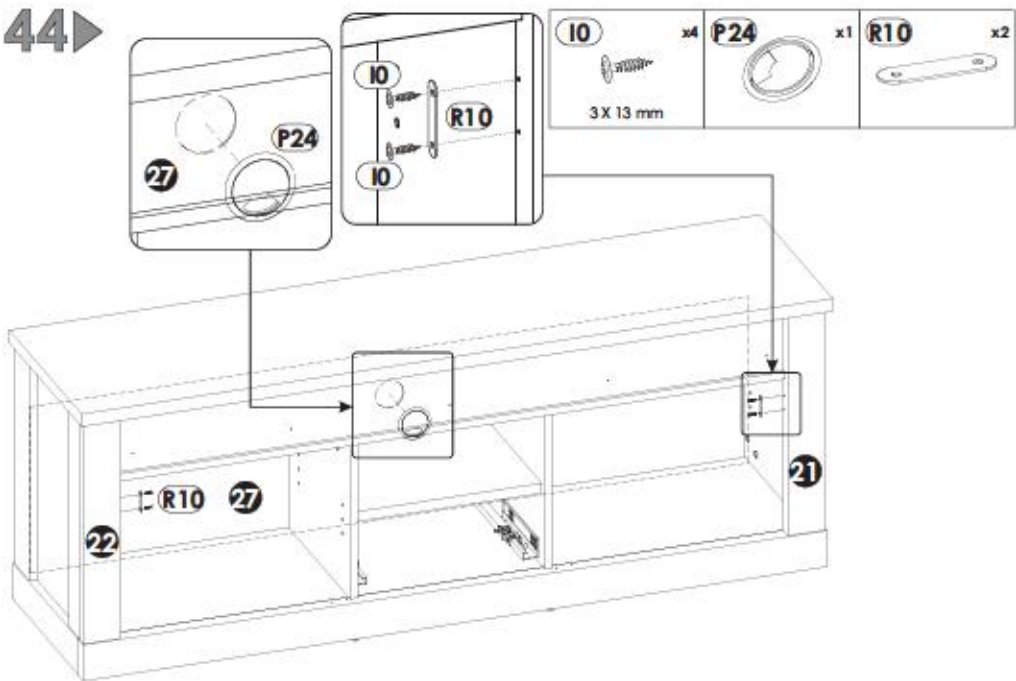




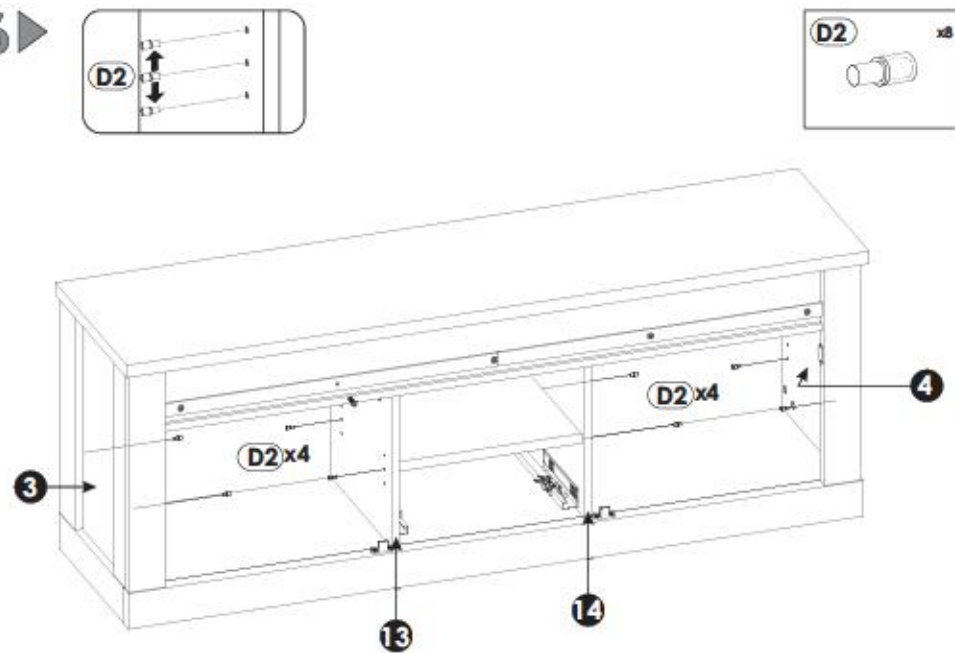




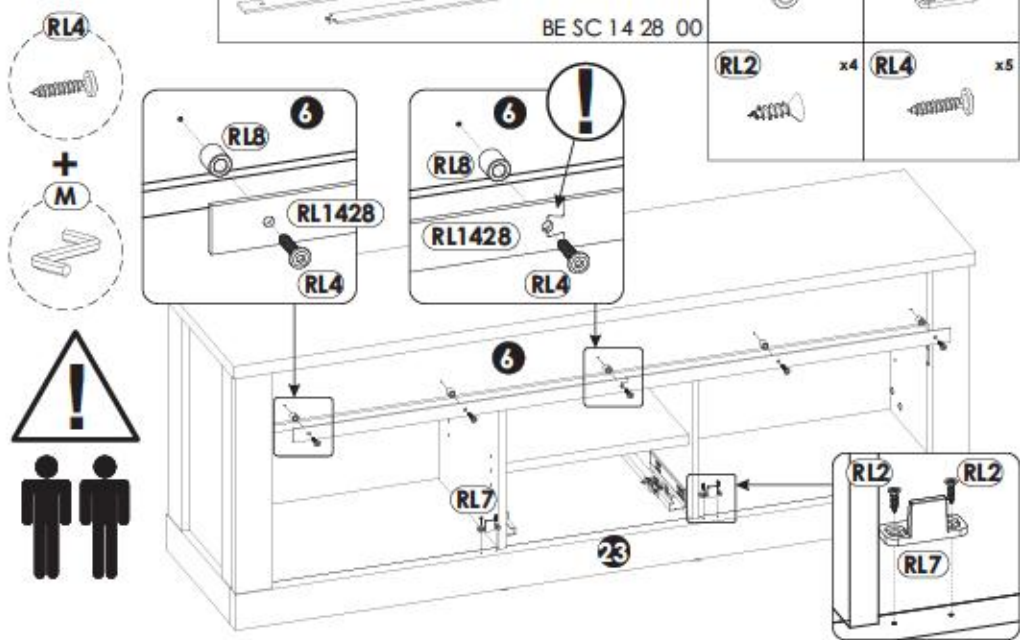
44▶



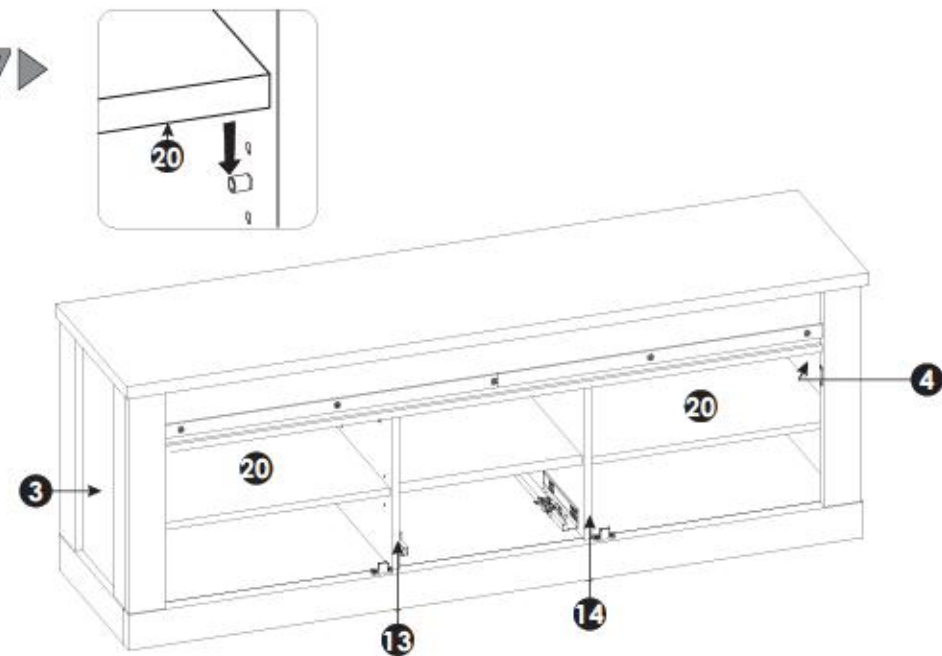
46▶

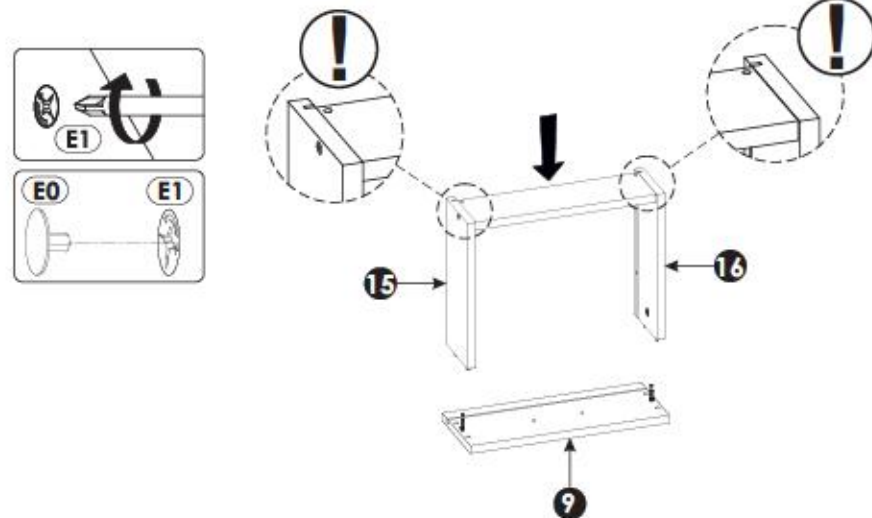
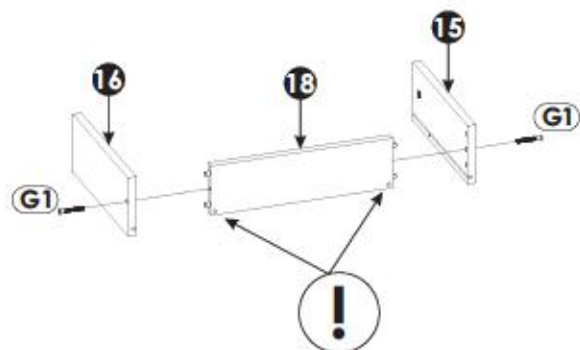
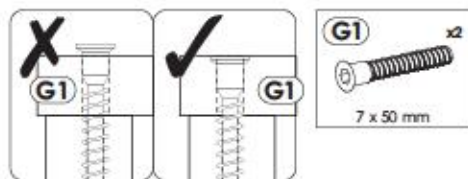
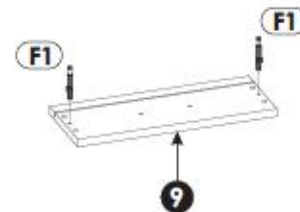
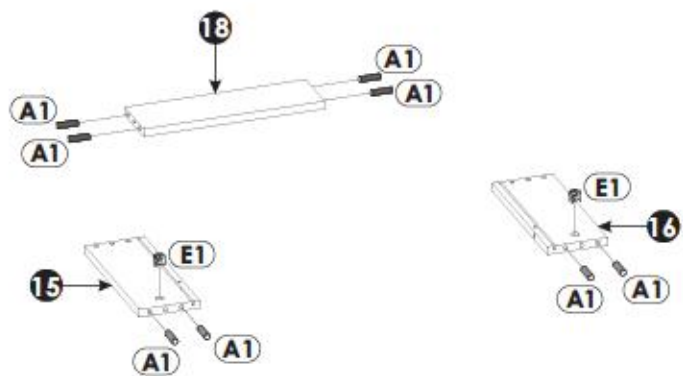
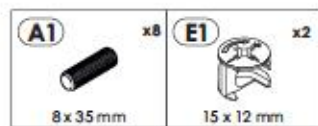


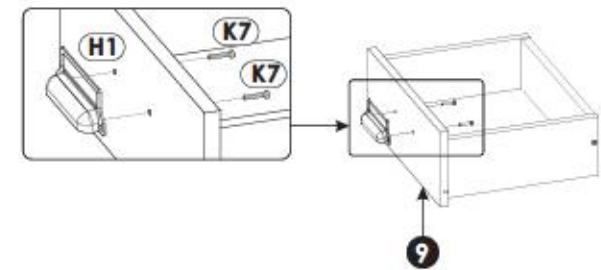
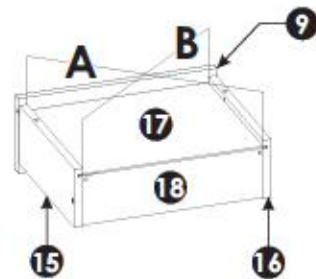
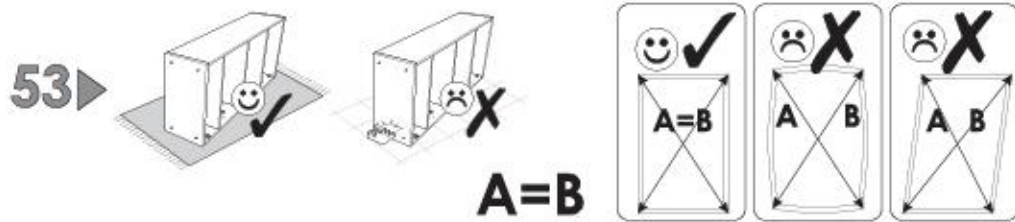
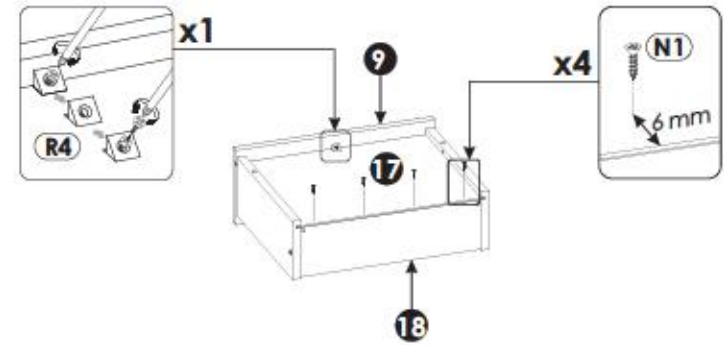
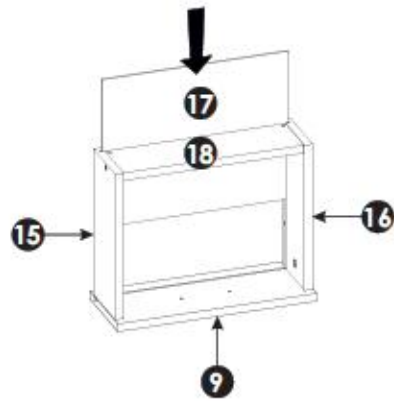
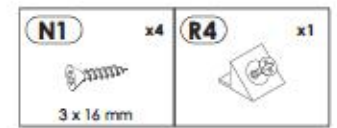
45▶

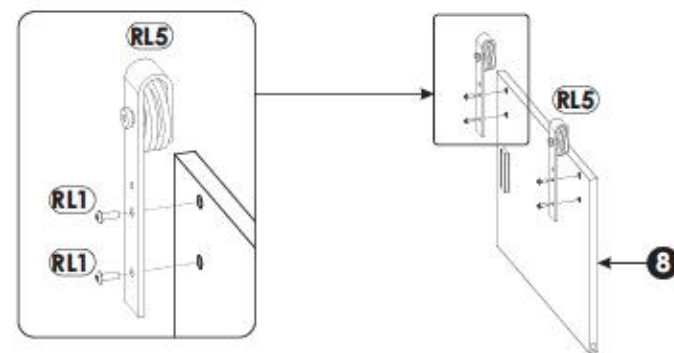
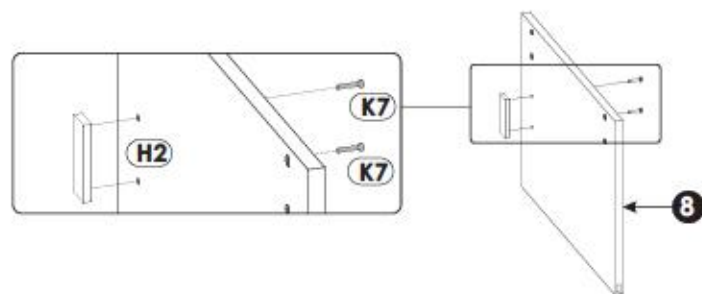
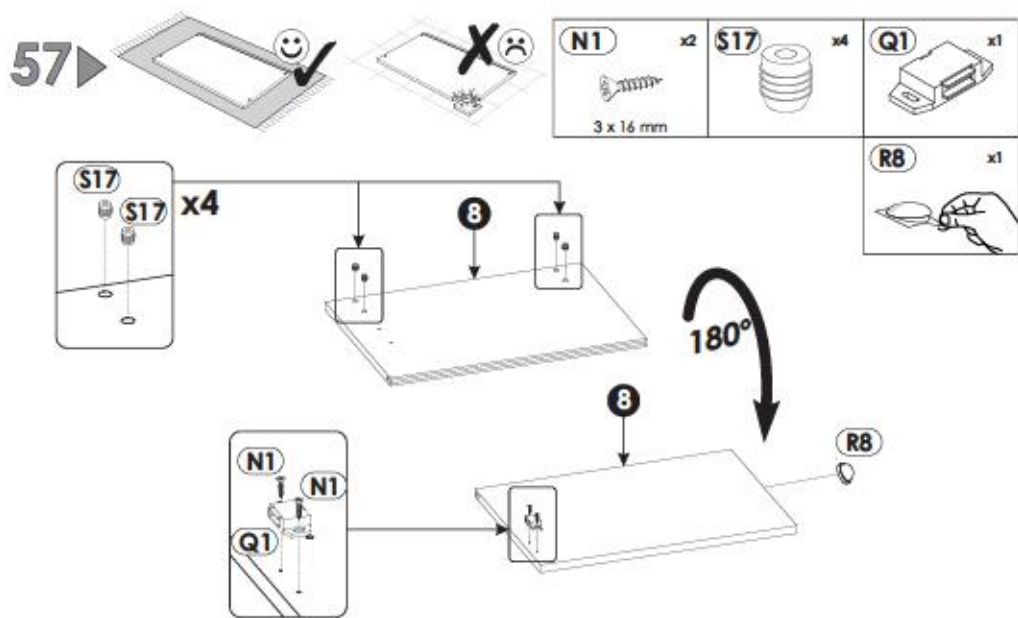
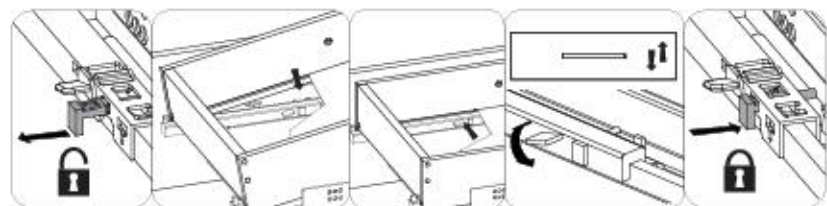
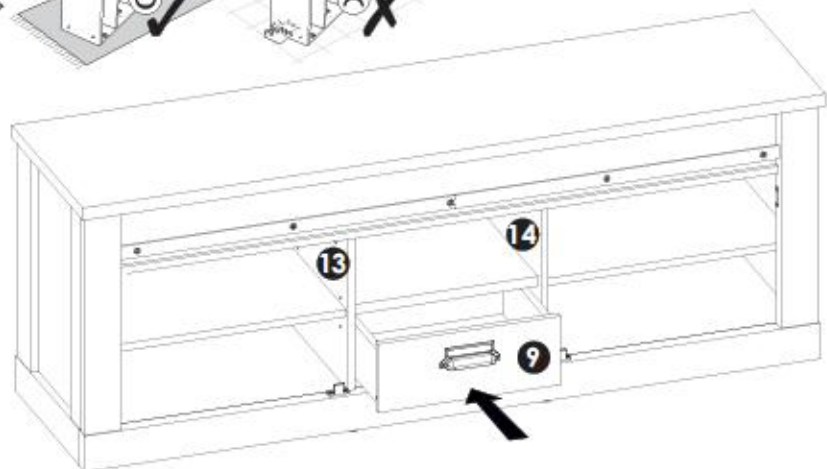


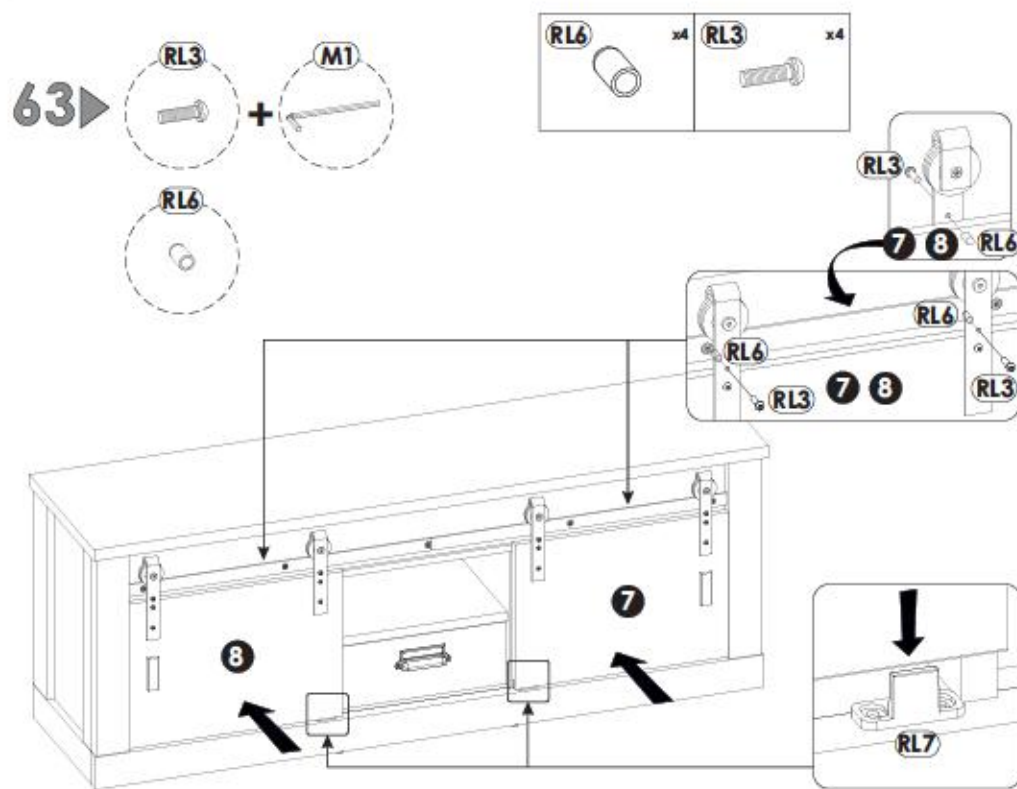
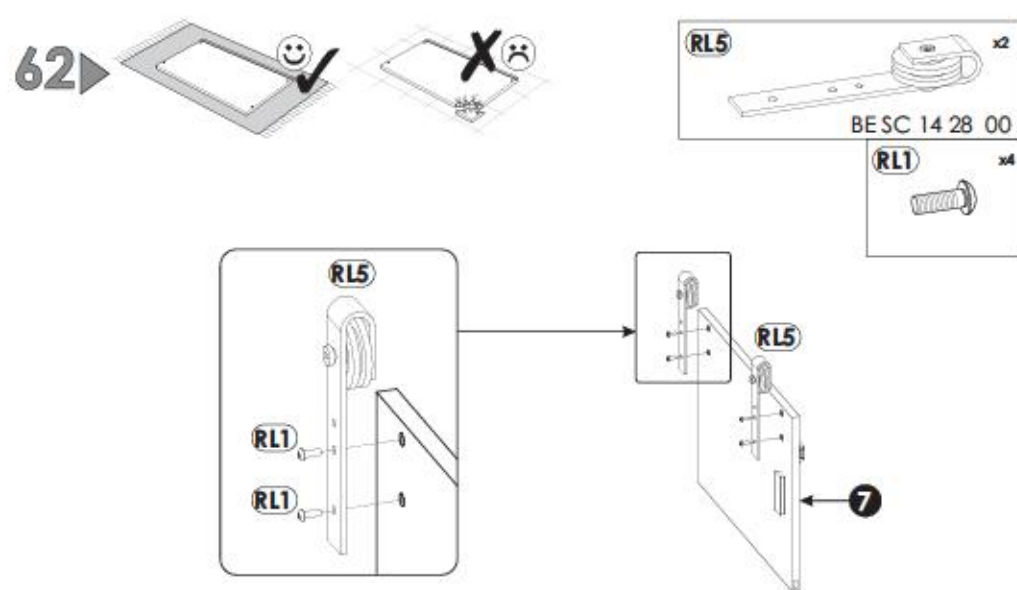
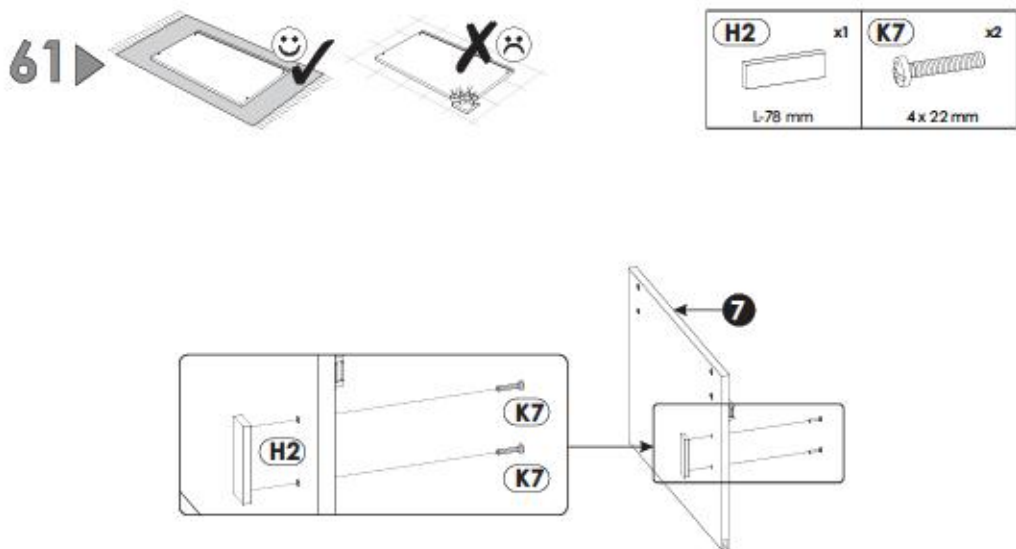
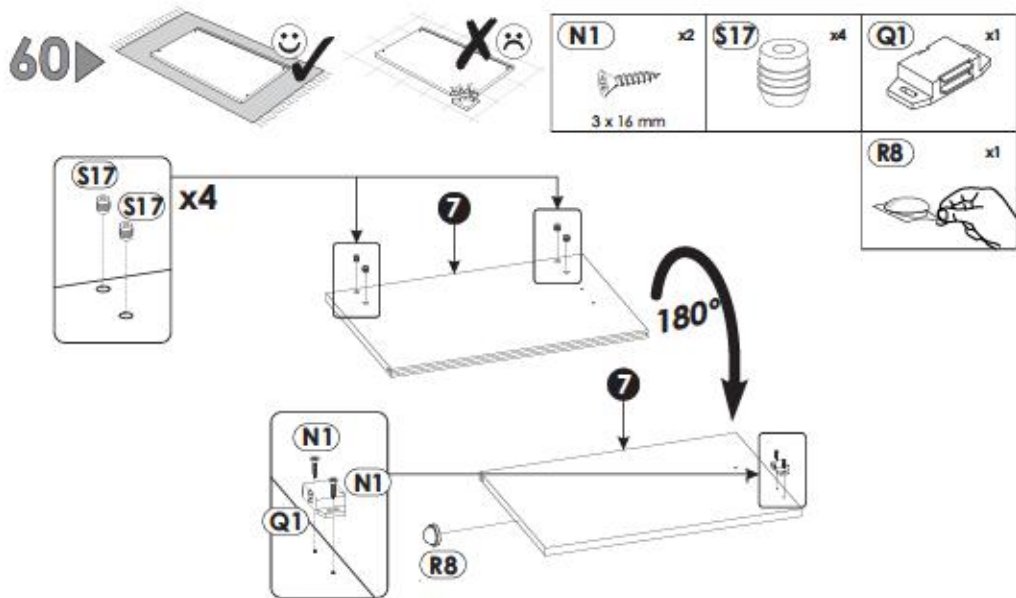
47▶



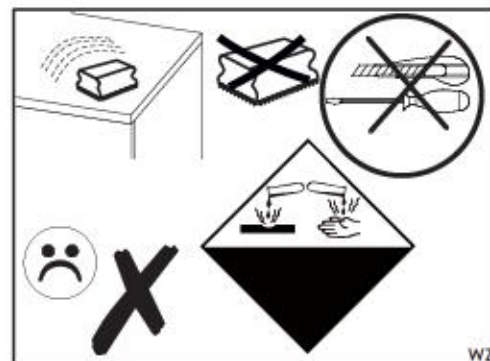
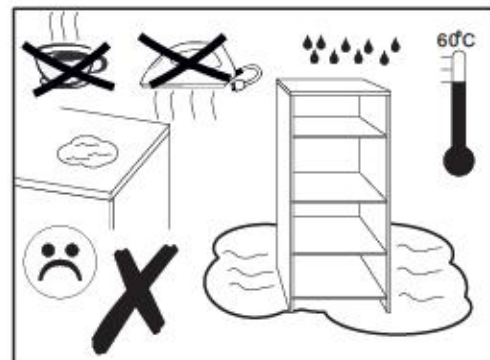
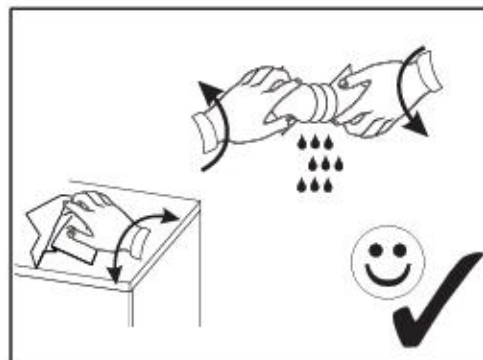
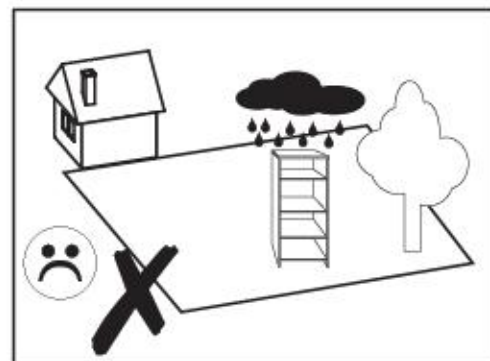
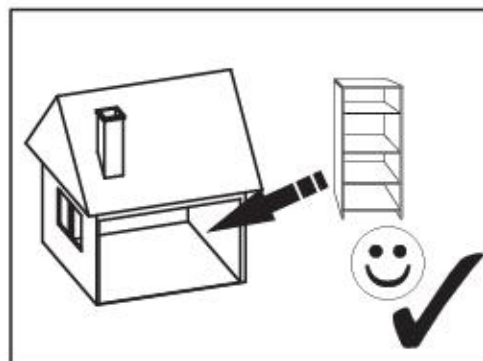
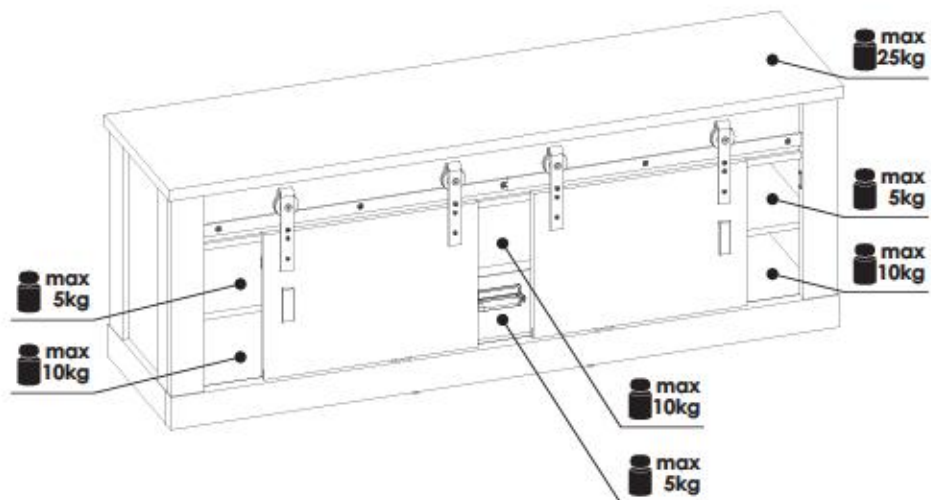








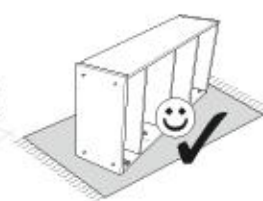
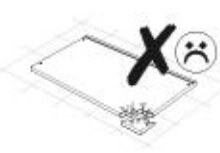
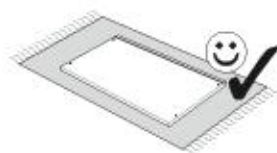
64 ▶



1YYASC72/1PPASC72



30 MIN



PL.
UWAGA! Mebel należy trwale zamocować do ściany, aby uniknąć ryzyka związanego z przewróceniem się mebla. W paczce nie ma śrub mocujących, ponieważ rodzaj mocowania należy odpowiednio dobrać do rodzaju ściany. Dobierz właściwe do Twojego rodzaju ściany.

D.
ACHTUNG! Um alle mit dem Umklappen des Möbels verbundenen Risiken auszuschließen, muss das Möbel fest an der Wand verankert werden. Beschläge für die Wandbefestigung sind nicht beige packt, da diese von der jeweiligen Wandbeschaffenheit abhängig sind. Bitte solche Befestigungschläge wählen, die für die heimischen Wände geeignet sind.

FR.
ATTENTION! Ce meuble doit être fixé en permanence au mur pour éviter les risques de chute. Les vis de fixation ne sont pas livrées car le type de fixation doit être choisi en fonction du type de mur. Sélectionnez les fixations adaptées au mur.

I.
ATTENZIONE! Il mobile deve essere permanentemente fissato alla parete per evitare i rischi derivanti da un ribaltamento del mobile. La confezione non include le viti di fissaggio, in quanto il tipo di fissaggio deve essere scelto in base al tipo di parete. Utilizzare viti appropriate in base al materiale della parete.

HR.
NAPOMENAJ! Namještaj mora biti trajno pričvršćen za zid, kako bi se izbjegao rizik od njegovog prevrtanja. U paketu nema vijaka za pričvršćivanje, jer se vrsta montaže mora prilagoditi vrsti zida. Odaberite pravu vrstu prema Vašoj vrsti zida.

EN.
WARNING! To prevent this furniture from tripping over, fix it to the wall permanently. Fixing devices are not included since different wall materials require different types of fixing devices. Please make sure you chose the correct ones for your type of wall.

SK.
POZOR! Nábytok musí byť trvalo pripevnený k stene tak, aby sa zamedzilo riziku prevrátenia. Balík neobsahuje upevňovacie skrutky, pretože typ upevnenia je treba vybrať podľa typu steny. Vyberte typ vhodný pre Vašu stenu.

CZ.
POZOR! Nábytek je nutné pevně připevnit ke zdi, abychom se vyhnuli riziku spojenému s jeho převrnutím. Součástí balení nejsou připevňovací šrouby, protože způsob připevnění je nutné zvolit podle druhu stěny. Vyberte správný pro Váš typ stěny.

RU.
ПРИМЕЧАНИЕ! Эту мебель необходимо всегда прикреплять к стене, чтобы избежать рисков, связанных с переворотом мебели. В пакете нет крепежных винтов, потому что тип крепления должен быть выбран в соответствии с типом стены. Выберите, пожалуйста, правильные винты к вашей стене.

RO.
ATENȚIE! Mobilul trebuie ancorat permanent în perete pentru a evita riscul de răsturnare a mobilului. În pachet nu sunt incluse șuruburile de fixare, deoarece tipul de ancoraj trebuie ales în funcție de tipul de perete. Alegeți șuruburile potrivite pentru tipul Dvs. de perete.

TR.
DİKKAT! Devrilme riskini önlemek için mobilya duvara sabitlenmelidir. Sabitleme civataları pakete dahil değil, çünkü sabitleme tertibatının tipi, duvara tipine uygun olarak seçilmelidir. Onu duvarın tipine göre seçiniz.

AR.
ملاحظة!
يجب تثبيت الأثاث بإحكام إلى الحائط أو الجدار لتجنب خطر إنقلابه. لا تحتوي العلبة على مسامير التثبيت، إذ إنه ينبغي إستعمال المسامير المخصصة لنوعية الحائط أو الجدار. اختر المسامير التي تتناسب جدارك.

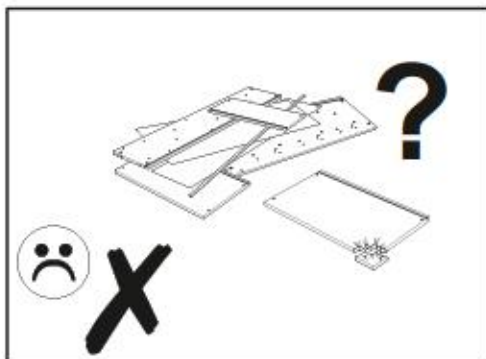
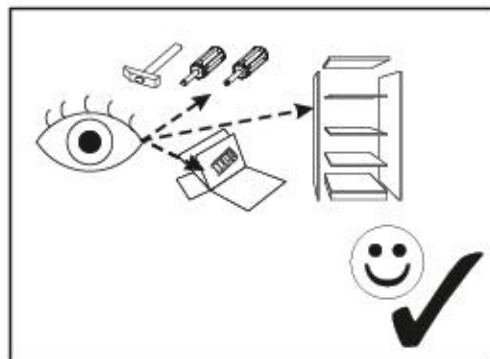
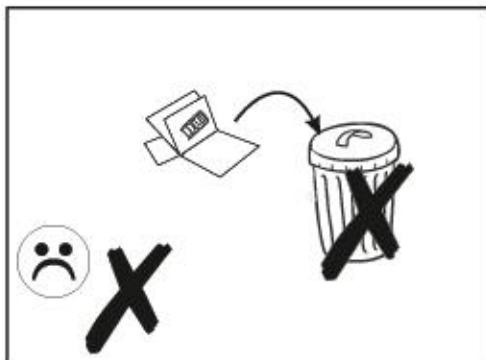
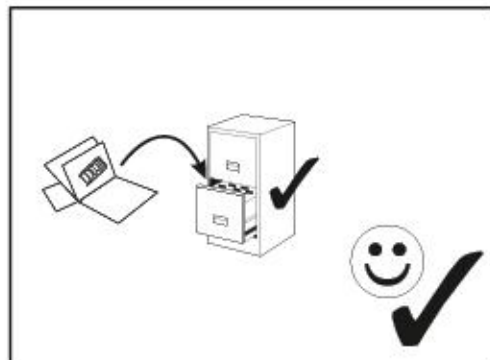
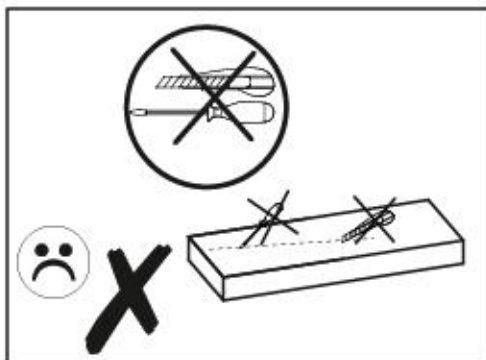
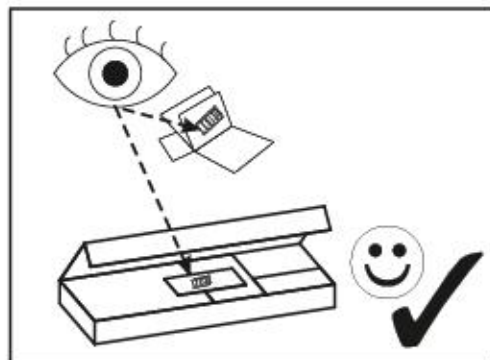
E.
¡ATENCIÓN! El mueble debe ser fijado permanentemente a la pared para evitar el riesgo relacionado con el vuelco del mueble. En el paquete no hay tornillos de fijación, ya que se debe elegir el tipo de fijación adecuado para el tipo de pared. Elija el apropiado para su tipo de pared.

CN.
注意！本家具需要固定在墙上以免倒塌。箱子里没有安装螺钉。因为安装方式需要根据墙的类型调整。请按照墙的墙类型选择合适的方式。

SLO.
POZOR! Pohéltvo trajno pritrđite na steno, da preprečite lveganje, da se prevrne. V paketu ni pritrđilnih vijakov, saj je treba način pritrđitve ustrezno izbrati glede na vrsto stene. Izberite način, ki je ustrezen za vašo steno.

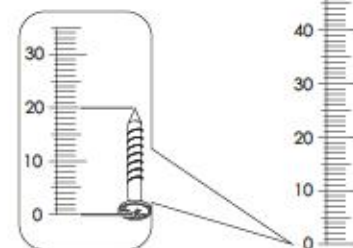
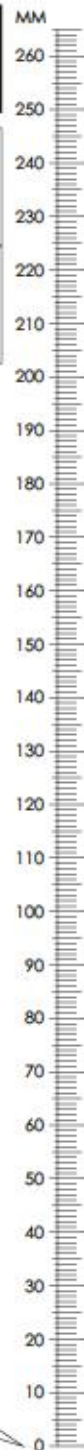
HU.
FIGYELEM! Rögzítse a bútorokat a falhoz, hogy elkerülje a bútor felborulásának kockázatát. A készletben nem találhatók rögzítőcsavarok, mivel a rögzítés típusa a fal típusától függ. Válassza ki a fal típusának megfelelő kátfőelemeket.

NL.
OPMERKING! De meubelen moeten permanent aan de muur worden bevestigd om te voorkomen dat de meubelen kantelen. Er zitten geen bevestigingschroeven in het pakket, omdat het type bevestiging moet worden gekozen op basis van het type muur. Kies de juiste voor uw type muur.

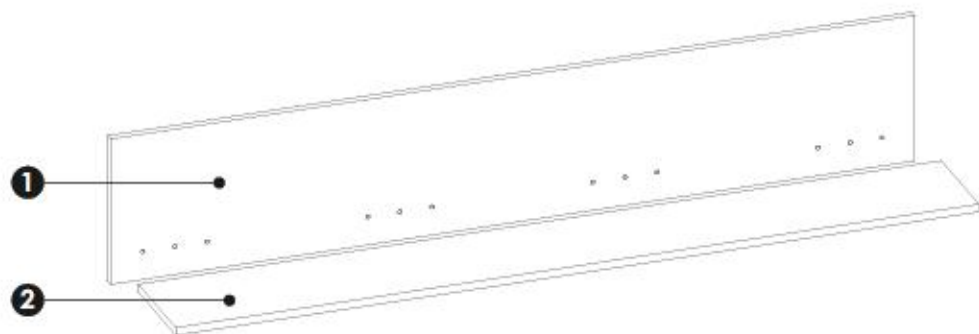


1YYASC72/1PPASC72

A1	8 x 35 mm	x8	C2	5 x 13 mm	x6	G2	7 x 60 mm	x4
M		x1	P1		x3	R7		x2



1YYASC72/1PPASC72

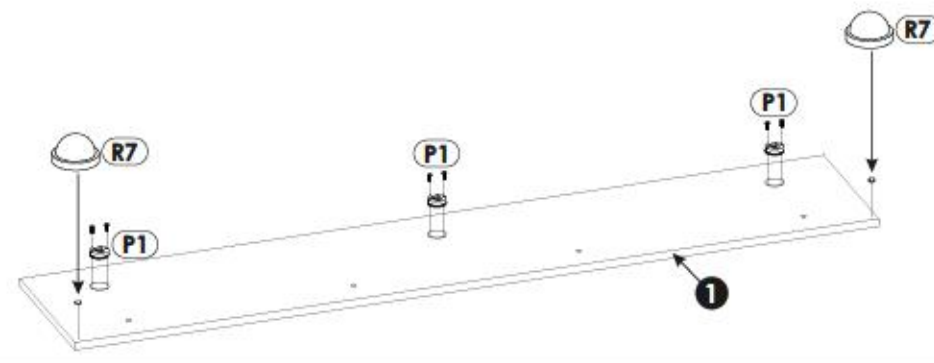
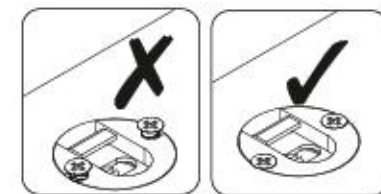
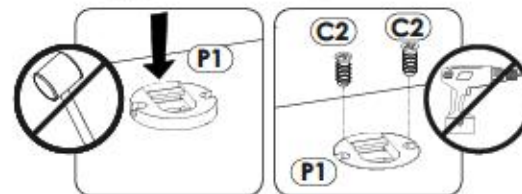


1	1600	300	16 x1	1/1
2	1598	204	16 x1	1/1

1▶



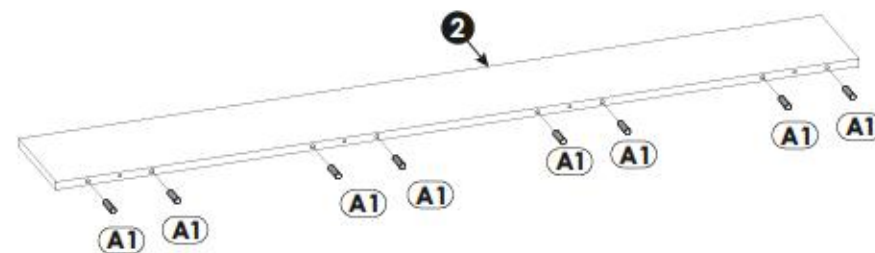
C2	x6	P1	x3	R7	x2
5 x 13 mm					

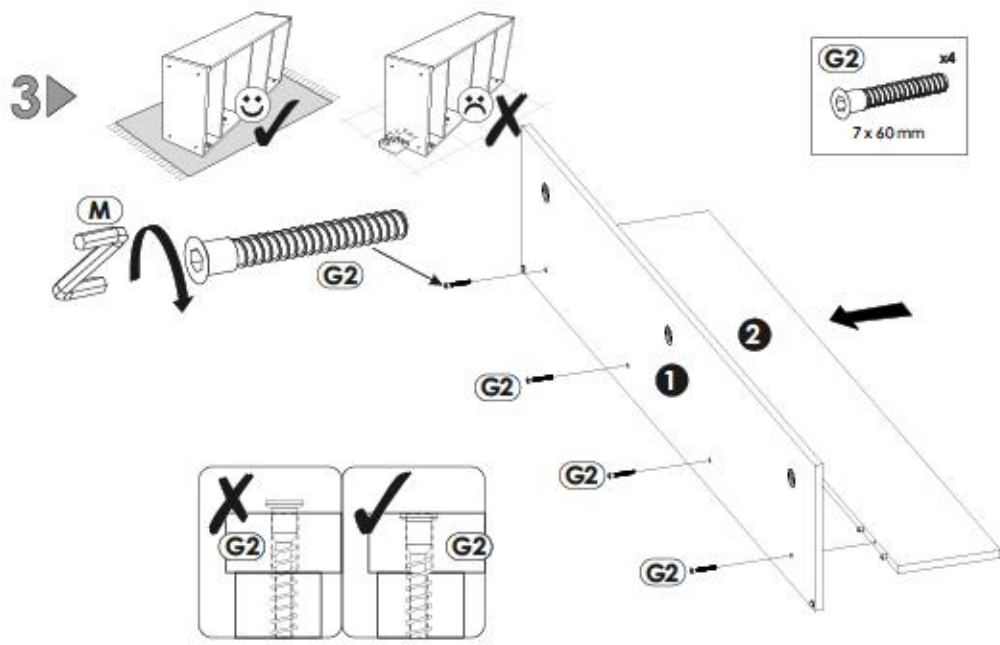


2▶

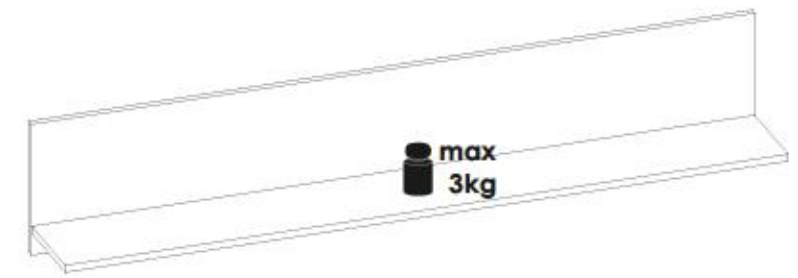


A1	x8
8 x 35 mm	





5 ▶



4 ▶

