



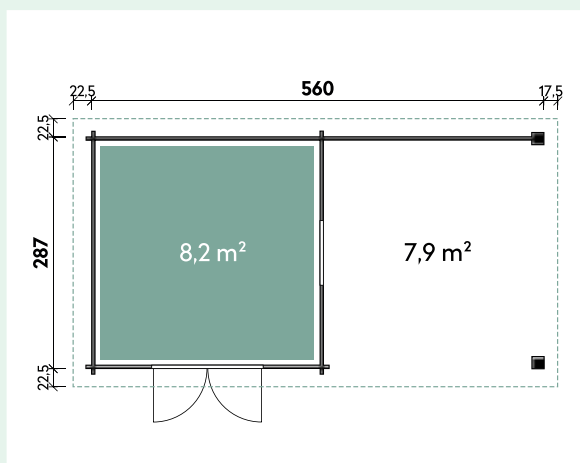
TECHNISCHE DATEN / AUFBAUANLEITUNG

WPC Trend D+ Lounge

Kontroll-Nummer:



FINNHAUS
WOLFF



Allgemeine Hinweise WPC



Sehr geehrter Kunde, lesen Sie die Sicherheitsrichtlinien durch. Prüfen Sie bitte VOR dem Zusammenbau, dass keine Teile beschädigt sind oder fehlen. Gehen Sie noch einmal die komplette Aufbauanleitung durch. Bauen Sie alle Teile entsprechend der Anleitung in diesem Handbuch zusammen. Lassen Sie dabei keinen Arbeitsschritt aus.

Behandeln Sie die Wandplatten vor und während des Aufbaus mit äußerster Vorsicht. Legen Sie diese vorsichtig auf dem Boden ab. Vermeiden Sie es, darauf zu treten oder Gegenstände darauf abzulegen. Für den Aufbau der Wandplatten werden 2 Personen benötigt.

Empfehlung: Bauen Sie als Fundament eine Grundfläche aus Holz oder Beton.

Lassen Sie am Aufstellungsort außerhalb des WPC-Hauses ausreichend Platz, so dass Sie während des Aufbaus von außen Zugang zum WPC-Haus haben.

Nehmen Sie alle Teile aus der Verpackung und breiten Sie sie auf einer sauberen Arbeitsfläche aus.

Aufgrund eines hohen Holzanteils kann die Oberfläche verschiedene Schattierungen aufweisen und mit der Zeit die Farbe ändern. Dies erfordert weder eine spezielle Behandlung, noch wird die Lebensdauer des WPC-Hauses dadurch beeinträchtigt.

Wenn Sie das WPC-Haus streichen möchten, lassen Sie sich bitte von einem professionellen Maler bei der Auswahl der passenden Farben für das Holz-Kunststoff-Verbundmaterial beraten.

Verwenden Sie keine aggressiven Reinigungsmittel, da diese Flecken verursachen oder das WPC-Haus beschädigen können.

PFLEGE- UND SICHERHEITSHINWEISE

- Der Gartenschuppen dient einzig und allein der Lagerung von Gegenständen. Das WPC-Haus ist nicht für Wohnzwecke ausgelegt.
- Es wird empfohlen, das WPC-Haus an einem unbeweglichen Gegenstand/Fundament zu verankern (als Sturmsicherung). Nicht im Lieferumfang enthalten.
- Führen Sie den Aufbau nicht an windigen oder kalten Tagen durch.
- Überprüfen Sie das WPC-Haus regelmäßig auf Stabilität und stellen Sie sicher, dass der Standort eben ist.
- Seien Sie vorsichtig, wenn Sie mit Teilen hantieren, die Stahlkanten aufweisen.
- Für Aufbau und Handhabung des WPC-Hauses verwenden Sie bitte nur Werkzeuge, die in der Aufbauanleitung aufgelistet sind.
- Tragen Sie bei der Montage des Gartenschuppens oder Wartungsarbeiten stets Arbeitshandschuhe, eine Schutzbrille und Kleidungsstücke mit langen Ärmeln.
- Vermeiden Sie den Einsatz von Rasenmäher und maschineller Sense im direkten Umfeld des WPC-Hauses.
- Tragen Sie eine Schutzbrille und befolgen Sie bei Verwendung von Elektrowerkzeugen immer die Anweisungen des Herstellers.
- Reinigen Sie das WPC-Haus mit einem Gartenschlauch und einem milden Reinigungsmittel. Verwenden Sie auf keinen Fall eine harte Bürste und Scheuer- oder Entfettungsmittel sowie Öl- oder Acetonhaltige Reinigungsmittel, da diese Flecken verursachen oder den Schuppens beschädigen könnten.

- Lagern Sie keine heißen Gegenstände im WPC-Haus, wie etwa kürzliche benutzte Grills oder Lötlampen und auch keine flüchtigen Chemikalien.
- Lehnen Sie keine schweren Gegenstände an die Wände von dem WPC-Haus, da sich dadurch das gesamte WPC-Haus verziehen könnte.
- Halten Sie das Dach frei von Schnee und angesammeltem Blattwerk. Große Mengen Schnee können das WPC-Haus beschädigen und beim Betreten gefährlich werden.
- Achten Sie bei dem WPC-Haus auf ausreichende Belüftung. Dadurch vermeiden Sie Dunstfeuchtigkeit.
- Decken Sie das Dach vom WPC-Haus mit einer dichten Dachbedeckung ab. Beachten Sie dabei das Dachgefälle. Am besten eignet sich eine selbstklebende Dichtungsbahn.
- Die Windrichtung ist ein wichtiger Faktor, der bei der Aufstellung des WPC-Hauses unbedingt berücksichtigt werden muss. Vermeiden Sie zu hohe Windbelastung, insbesondere einen hohen Winddruck auf die Türen. Halten Sie die Türen immer verschlossen und verriegelt, wenn das WPC-Haus nicht genutzt wird, um eine Beschädigung durch Windbelastungen zu vermeiden.
- Wenden Sie sich bitte an Ihre lokale Behörde und erkundigen Sie sich dort, ob zum Aufbau von dem WPC-Haus eine Genehmigung erforderlich ist.

AUF 5 JAHRE BEGRENZTE GEWÄHRLEISTUNG

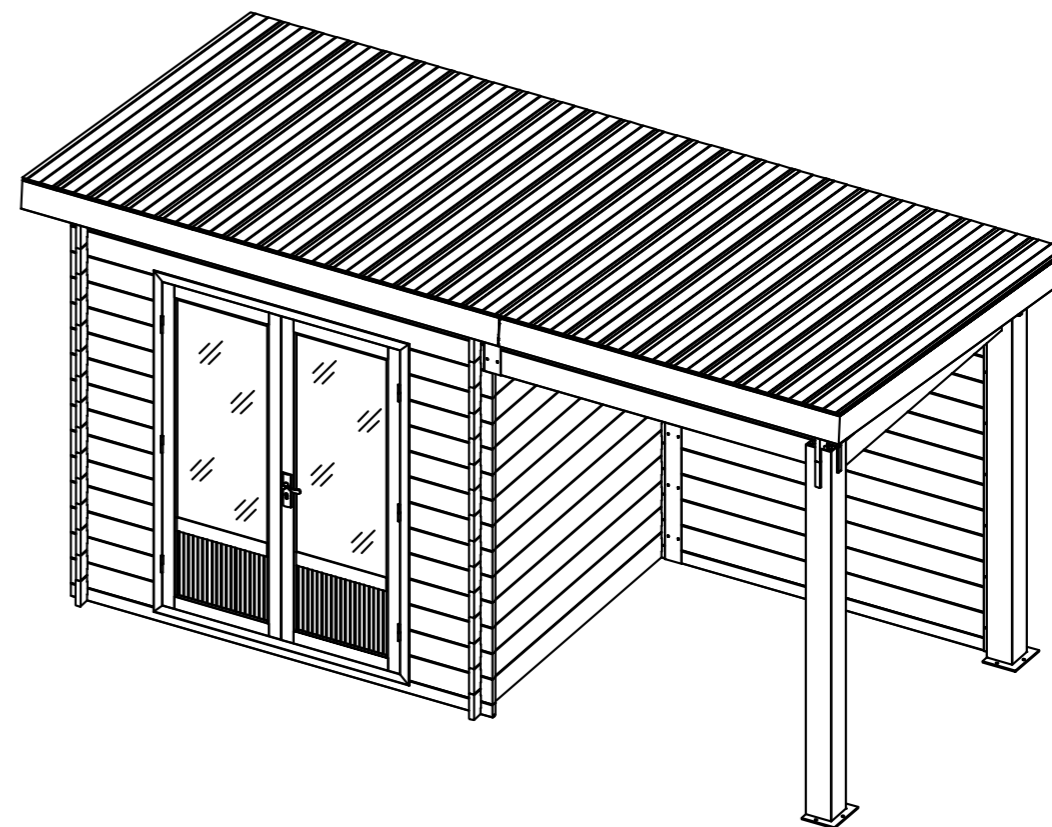
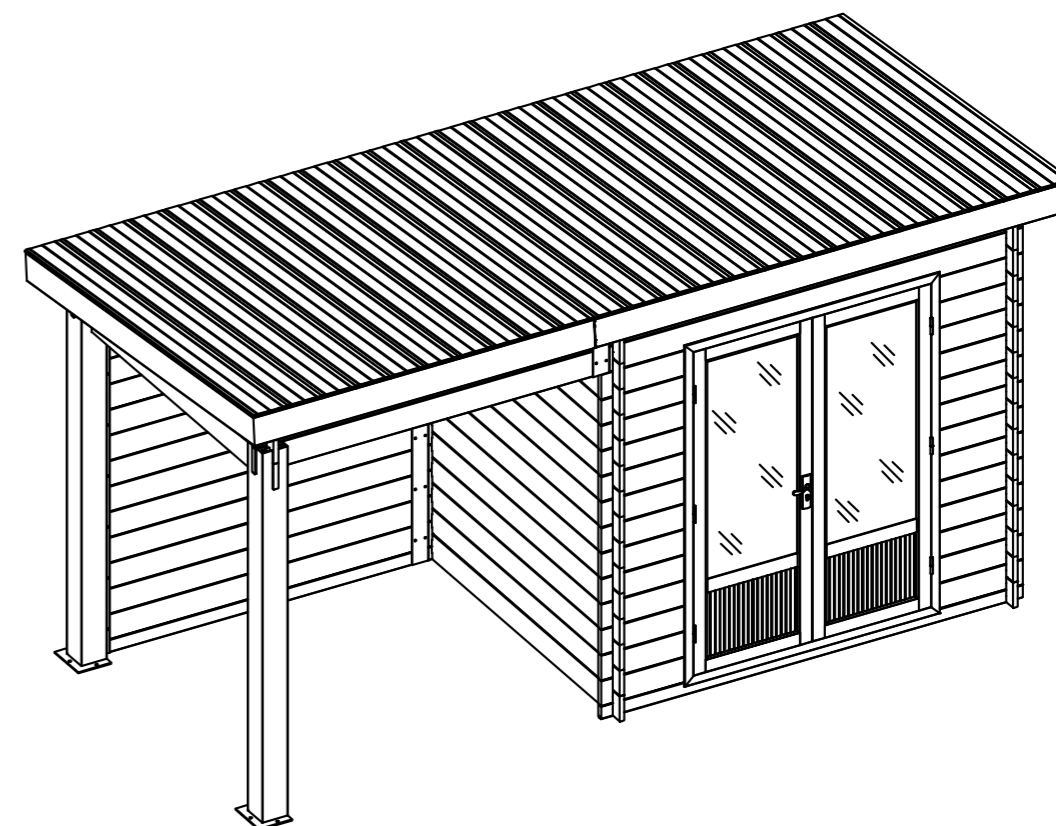
Die auf 5 Jahre begrenzte Gewährleistung umfasst Herstellungs- oder Materialdefekte am Produkt und gilt ab dem Datum des ursprünglichen Erwerbs. (Der Begriff „Defekte“ wird definitiv als Beeinträchtigungen, die die Nutzung des Produktes herabsetzen).

Diese Gewährleistung umfasst keine Defekte, die aus normalem Gebrauch resultieren und schließen unter anderem durch die Nutzung des Produktes entstandenen Abrieb, Kratzer oder Risse mit ein, sowie Verfärbungen, Rostansatz und Schäden aufgrund von unsachgemäßer Nutzung, Missbrauch, Unachtsamkeit, Abänderungen, Bemalen, das Versetzen oder Transportieren des Produktes und „Naturereignisse“, wozu unter anderem Hagelschaden, jeglicher Form von Sturm, Flut und Feuer zählen, sowie mittelbare und damit verbundene Beschädigungen hierdurch.

Bei Aufbau und Handhabung, die nicht gemäß den Empfehlungen, Vorgaben und Beschränkungen durchgeführt werden, wie sie in der Gebrauchsanleitung zu dem Produkt vermerkt sind, verliert diese Gewährleistung ihre Gültigkeit. Dies gilt auch für einen Gebrauch zu kommerziellen und öffentlichen Zwecken. Finnhaus Wolff ist nicht verantwortlich für Beschädigungen durch Dritte und Schäden an und Verlust von Gegenständen innerhalb oder in der Nähe des WPC-Hauses. Nach der Einrichtung von Kaufnachweis und Beweismaterial für den beanstandeten Defekt am Produkt, vorbehaltlich einer zeitnahen Meldung des Defekts, wird Finnhaus Wolff während der gesamten Gewährleistungsdauer nach alleinigem Ermessen fehlerhafte Teile austauschen oder einen anteiligen Betrag des Kaufpreises auf Basis der Kulanz zurückerstatten.

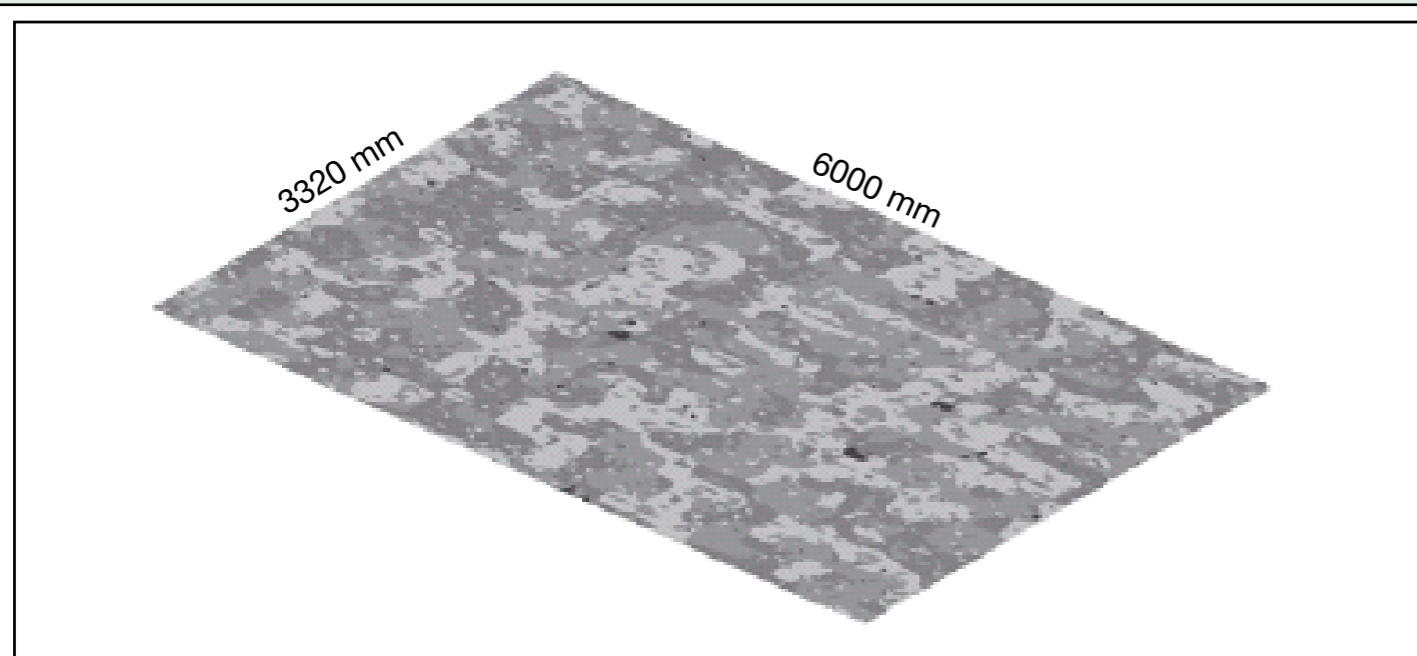
Viel Spaß beim Aufbau wünscht Ihnen das **Wolff-Team**

3D-Ansicht WPC Trend D+ Lounge



**Die Lounge kann auf beiden Seiten montiert werden
(links oder rechts), der Montagevorgang ist gleich**

Fundamentplan WPC Trend D+ Lounge



Fundament:

Ein gutes Fundament ist das wichtigste Detail, um die Sicherheit und Dauerhaftigkeit Ihres Gartenhauses zu garantieren. Nur ein komplett in der Waage stehendes und rechtwinklig verarbeitetes Fundament garantiert eine problemlose Montage sowie Langlebigkeit Ihres Gartenhauses. Speziell für die Passgenauigkeit der Türen ist dies sehr wichtig.

Weiterhin empfehlen wir das Gartenhaus mit zusätzlichen Winkeln auf der Bodenplatte zu fixieren.

Wir empfehlen die folgenden Varianten für Ihr Fundament:

- 1) Beton - oder Gehwegplattenfundament
- 2) gegossenes Betonfundament

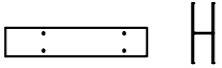
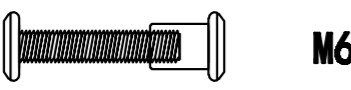
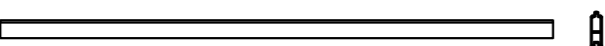
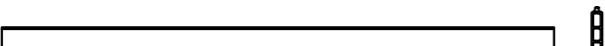
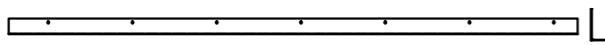
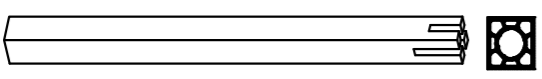
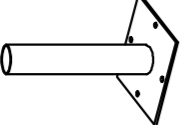

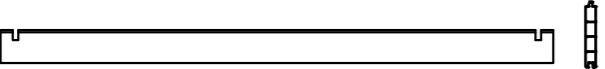
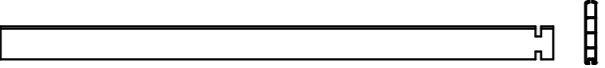
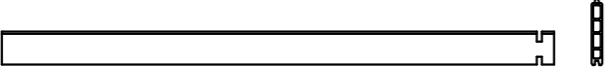

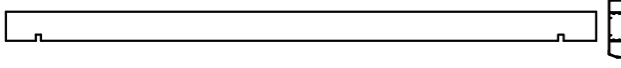
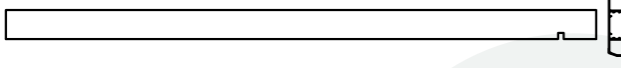




Befragen Sie dazu bitte einen Fachmann oder lassen die Arbeit durch einen Fachbetrieb ausführen.

Hiermit weisen wir Sie darauf hin, dass sich Schwitzwasser im Gebäude zu den unterschiedlichsten Jahreszeiten bilden kann. Dieses ist kein Grund einer Beanstandung, da es sich um einen natürlichen Prozess handelt.

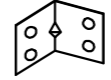
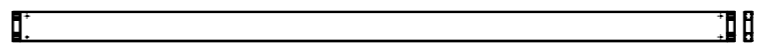
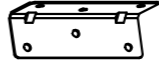
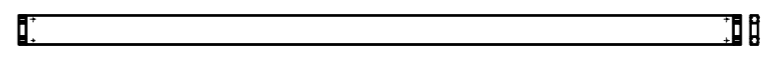
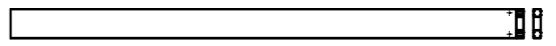
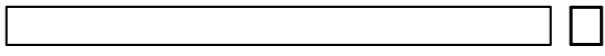



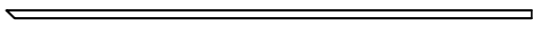
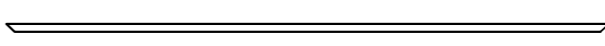
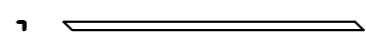
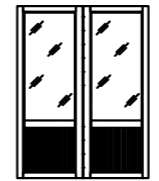

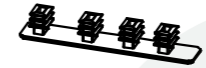


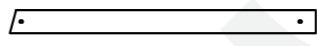
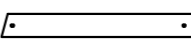
Teileliste 1 WPC Trend D+ Lounge

Nr.	Zeichnung	Beschreibung	Stk.
1		Alu Bohlen Wand B 85*28*3000mm	2
2		Alu Bohlen Wand A 160*28*3000mm	2
3		WPC Bohlen 160*28*3000mm	43
4		WPC Bohlen 160*28*780mm	26
5		WPC Bohlen 160*28*1080mm	6
6o		Türrahmen oben L: 1500mm	1
6U		Türrahmen unten L: 1500mm	1
7L		Türrahmen links L: 2005mm	1
7R		Türrahmen rechts L: 2005mm	1
8		Türeckverbindung	4
9		Türmontageverbindung	8
10		Sechskantschlüssel	1
11		WPC Bohle Wand 160*28*330mm	2
12		WPC Bohle Wand 160*28*1660mm	1
13		Lüftungsgitter 400*205mm	2
14		Giebelelemente L: 3000mm	3
15		Giebelelemente L: 735mm	3
16		Schrauben 4*30mm	380
17		H-Profil Alu 97.5*33*2325mm	1

Teileliste 2 WPC Trend D+ Lounge

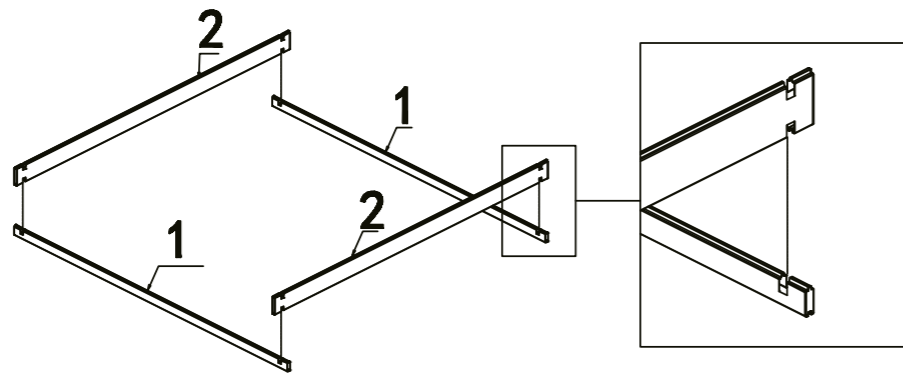
Nr.	Zeichnung	Beschreibung	Stk.
18		H-Profil Alu 97. 5*33*450mm	1
19		Schrauben mit Mutter L=27mm	40
20		Alu Bohle Wand B 85*28*2505mm	1
21		WPC Bohle Wand 160*28*2505mm	13
22		U-Profil Alu 50*33*2025mm	1
23		Pfosten 150*150*2168mm	2
24		Befestigungsschuh für Pfosten 194*240 L=500mm	2
25		Schrauben 4*50mm	6
26		Alu Bohle Wand A 160*28*3000mm	1
27		Alu Bohle Wand A 160*28*2663mm	2
28		WPC Bohle Wand 160*28*2663mm	3
29		Schwerlastanker	6
30		Alu-Dachbalken 140*40*3320mm	3
31		Alu-Dachbalken 140*40*2600mm	3
32		Dachbalkenverbinder 120*120*48mm	3
33		Flachkopfblechschraube 4*25mm	210
34		Alu-Sturmleiste 2480*70*1. 4mm	2
35		Alu-Sturmleiste 2336*70*1. 4mm	2

Teileliste 3 WPC Trend D+ Lounge

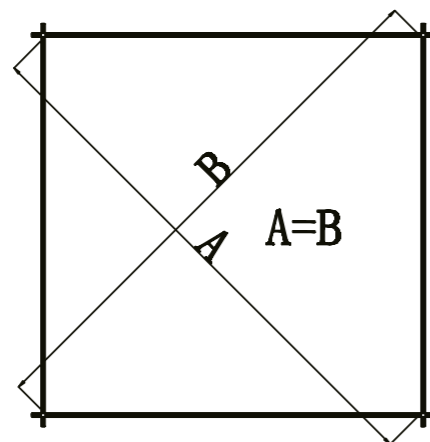
Nr.	Zeichnung	Beschreibung	Stk.
36		Metallwinkel 30*30mm L=35mm	18
37		Blende Alu 160*40*3325mm	2
38		Metallwinkel 28*28mm L=86mm	12
39		Alublende Dach 160*40*2400mm	2
40		Alublende Dach 160*40*2640mm	2
41		Vierkant-Eisen 40*30*1200mm	4
42		Alublenden Eckverbinder 80*80 L=40mm	8
43		Dachpaneele 206*15*3325mm	30
44		Abdeckung für WPC-Bohle	62
45		Alu-Winkelleiste 45*35*3327mm	2
46		Alu-Winkelleiste 45*35*3403mm	1
47		Alu-Winkelleiste 45*35*2645mm	1
48		Tür 1500*2005mm	1
49		Türgriff mit Zylinderschloss	1
50		Abdeckung für WPC-Bohle	136
51		Abdeckung für WPC-Bohle	12
52		Fenster 900*505mm	1
53		Alu-Sturmleiste 460*70*1. 4mm	1
54		Alu-Sturmleiste 320*70*1. 4mm	1

Aufbauanleitung WPC Trend D+ Lounge

1



Benutzen Sie als unterste Lage die Alu Bohlen.

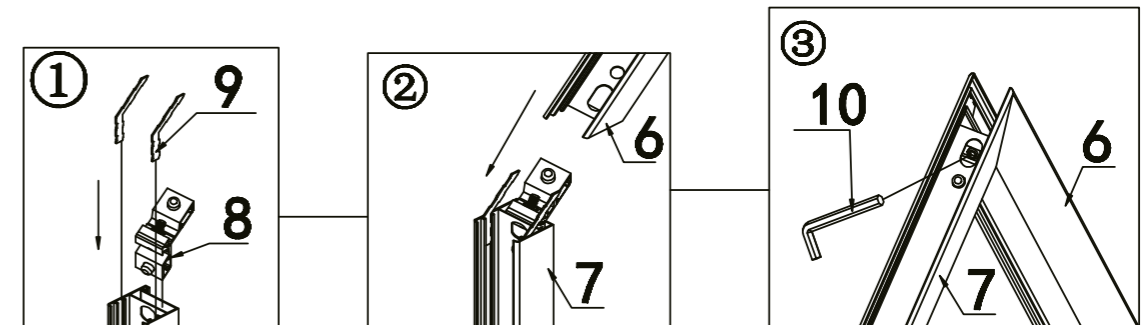


Vergewissern Sie sich nach Schritt 1, dass alle Ecken im 90° Winkel zueinander stehen.

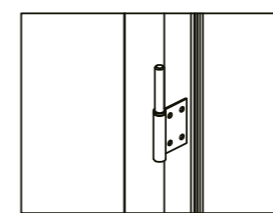


Aufbauanleitung WPC Trend D+ Lounge

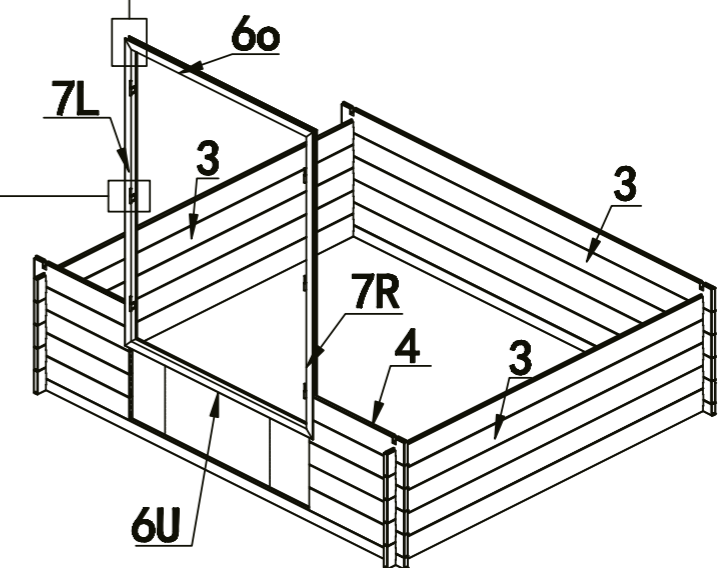
2



Befestigen Sie den Türrahmen mit der Türverbindung und dem Sechskantschlüssel

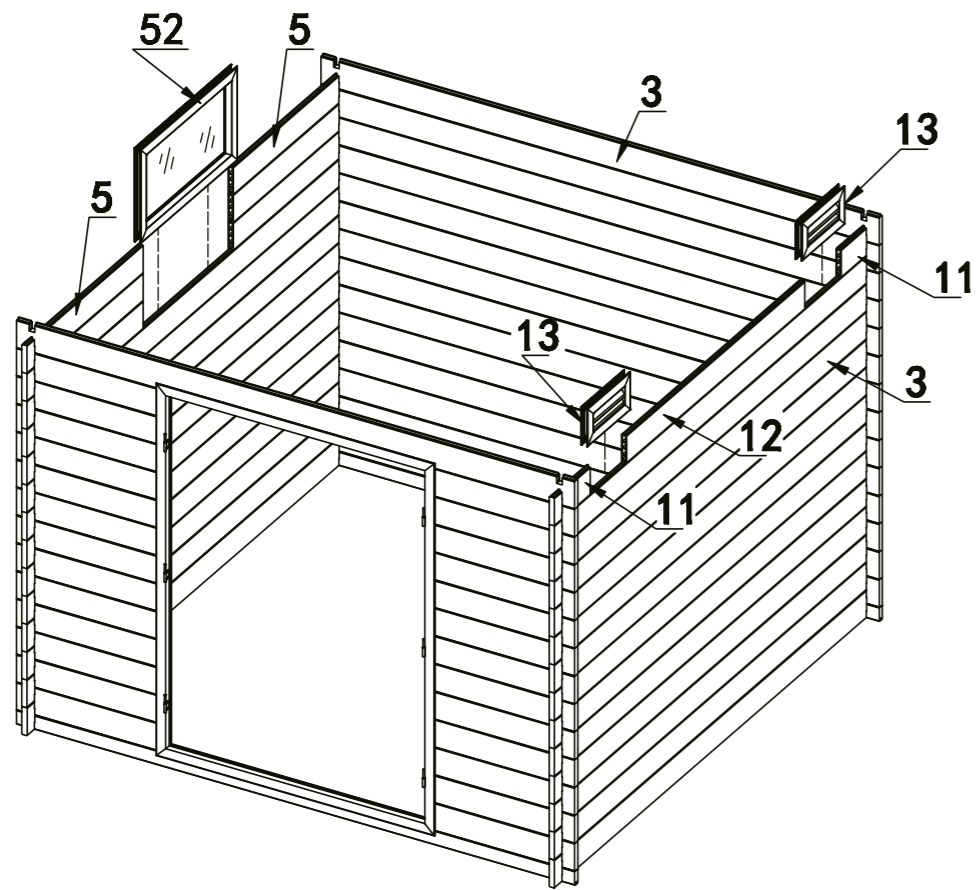


Beachten Sie die Ausrichtung des Türrahmens, da die Tür von außen zu öffnen ist.



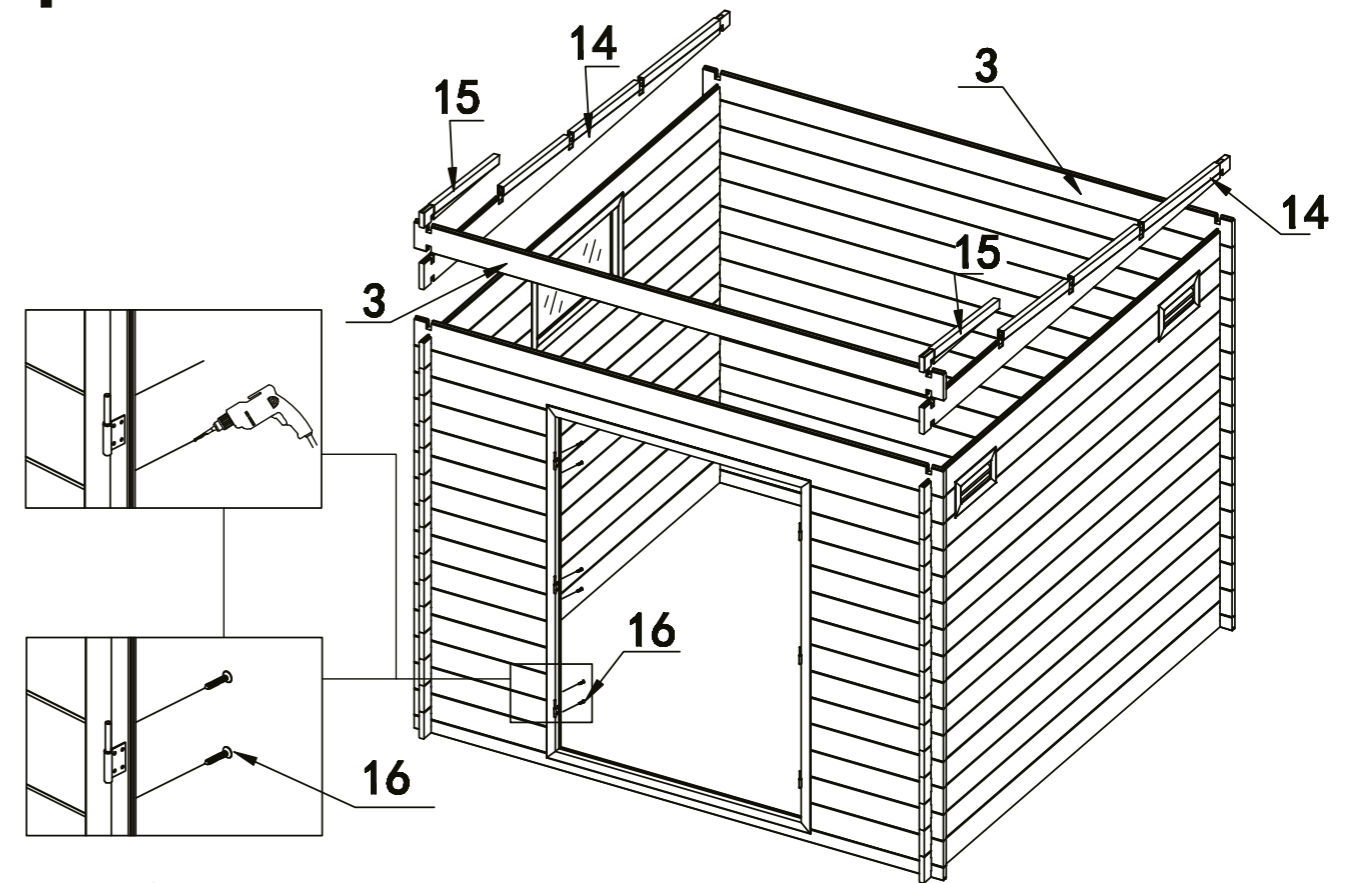
Aufbauanleitung WPC Trend D+ Lounge

3



Aufbauanleitung WPC Trend D+ Lounge

4

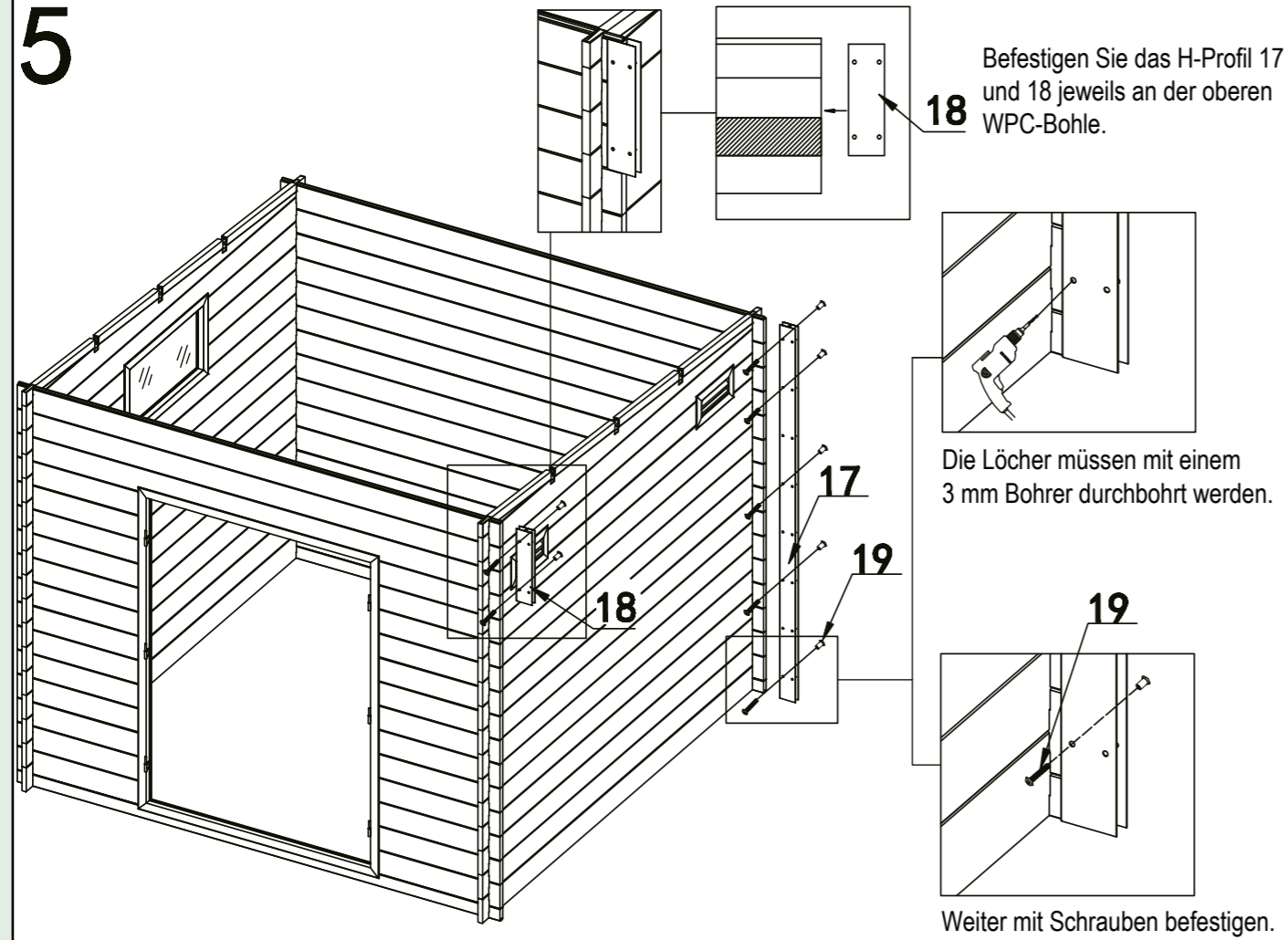


Beachten Sie die Ausrichtung des Türrahmens,
da die Tür von außen zu öffnen ist.



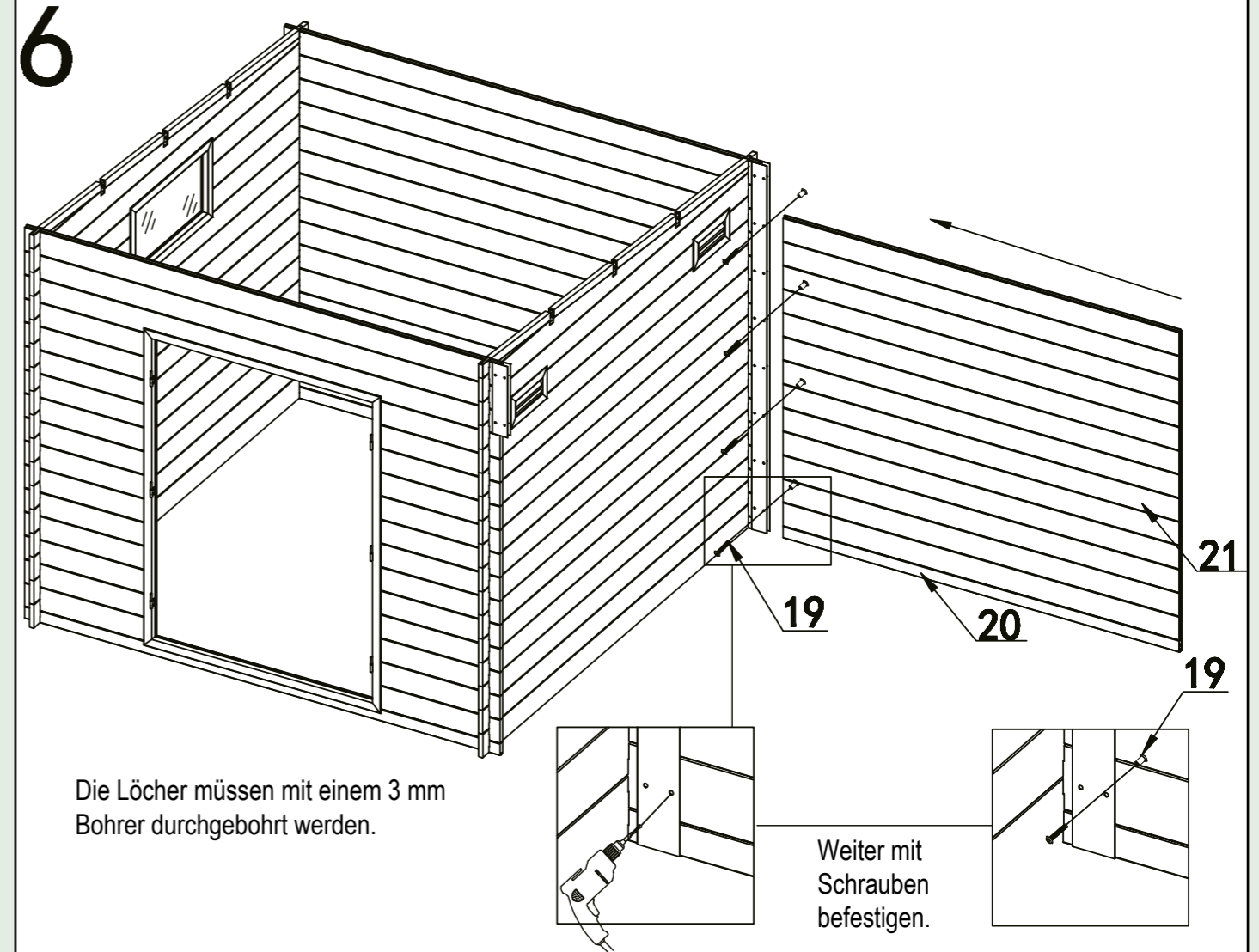
Aufbauanleitung WPC Trend D+ Lounge

5



Aufbauanleitung WPC Trend D+ Lounge

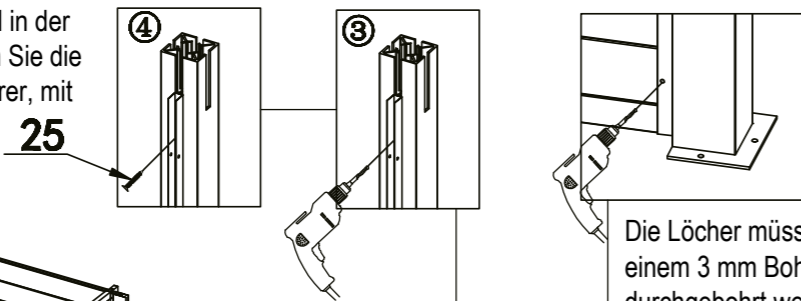
6



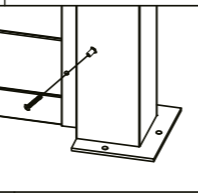
Aufbauanleitung WPC Trend D+ Lounge

7

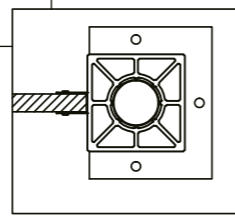
Befestigen Sie das U-Profil in der Mitte des Pfostens, bohren Sie die Löcher mit dem 3 mm Bohrer, mit Schraube Nr. 25 fixieren.



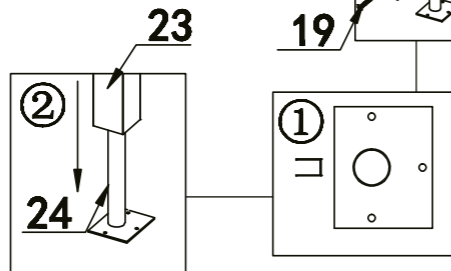
Die Löcher müssen mit einem 3 mm Bohrer durchgebohrt werden.



Weiter mit Schrauben befestigen.



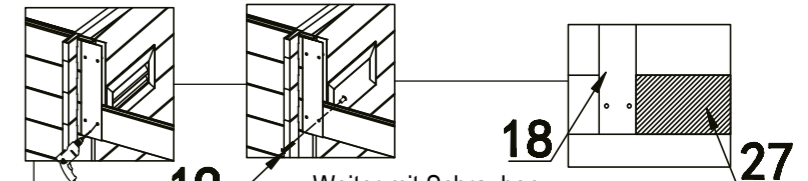
Verbinden Sie den Pfosten 23 mit dem Befestigungsschuh 24 gem. Zeichnung



Aufbauanleitung WPC Trend D+ Lounge

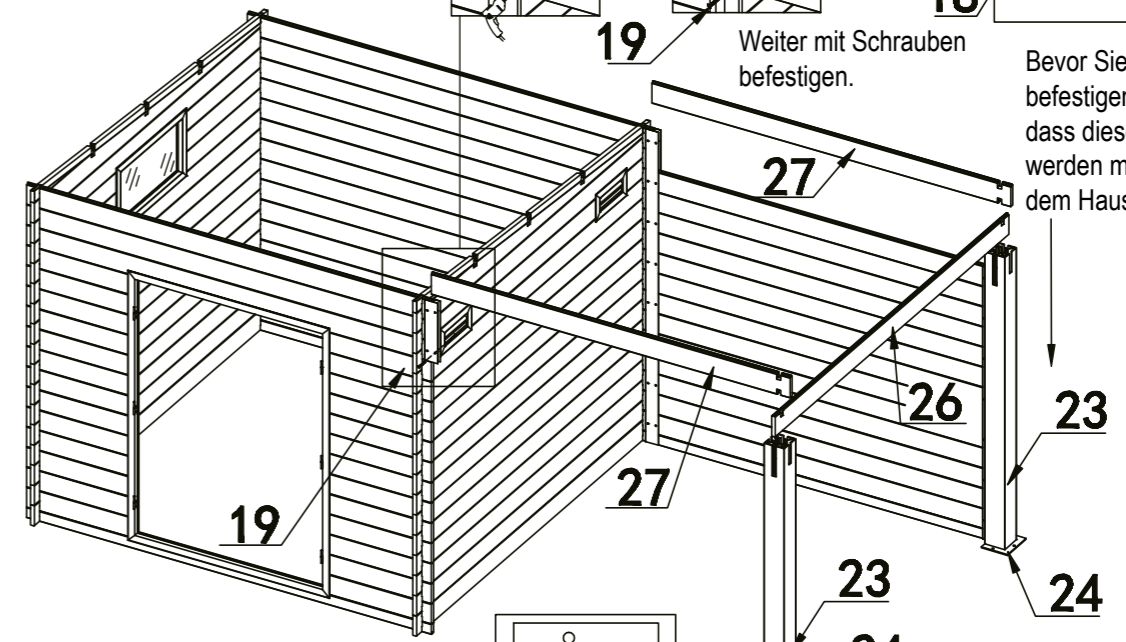
8

Die Löcher müssen mit einem 3 mm Bohrer durchgebohrt werden.

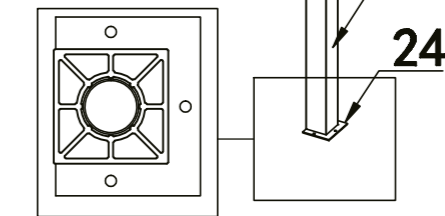


Weiter mit Schrauben befestigen.

Bevor Sie die Bohle 27 befestigen, beachten Sie bitte, dass diese in Waage gebracht werden muss, dann erst mit dem Haus verbinden.



Richten Sie den Befestigungsschuh gem. Zeichnung aus.

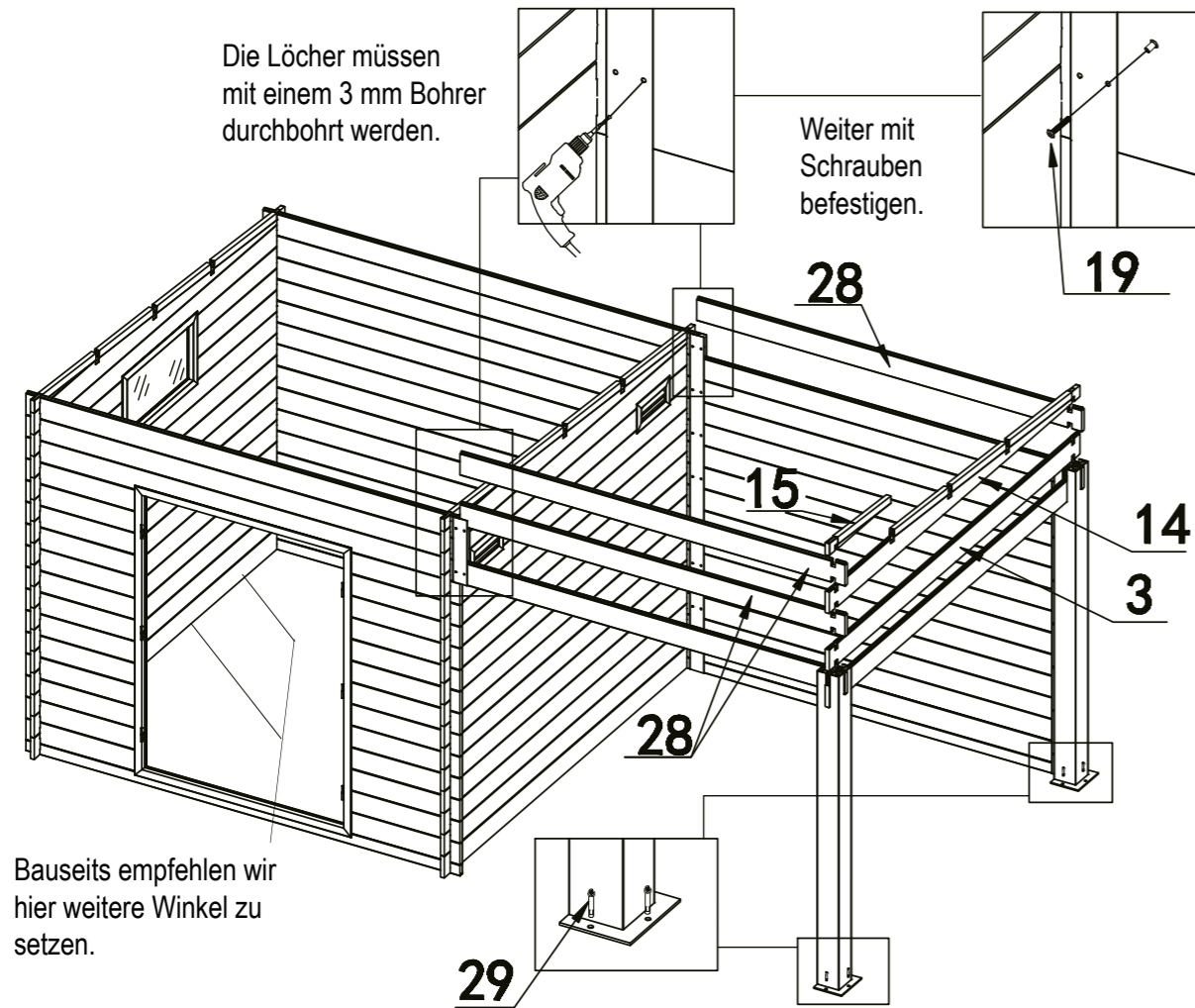


Aufbauanleitung WPC Trend D+ Lounge

9

Die Löcher müssen mit einem 3 mm Bohrer durchbohrt werden.

Weiter mit Schrauben befestigen.



Aufbauanleitung WPC Trend D+ Lounge

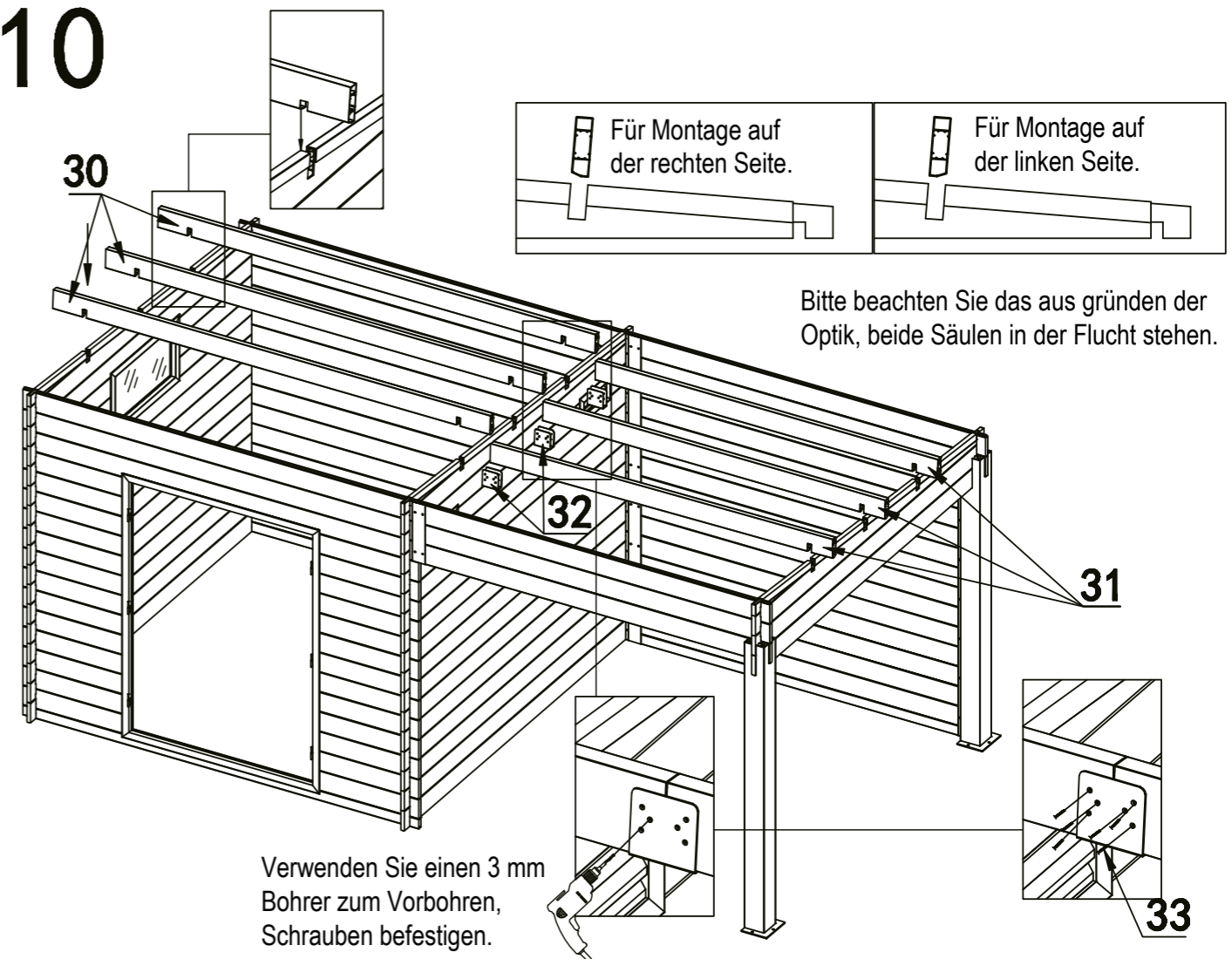
10

Für Montage auf der rechten Seite.

Für Montage auf der linken Seite.

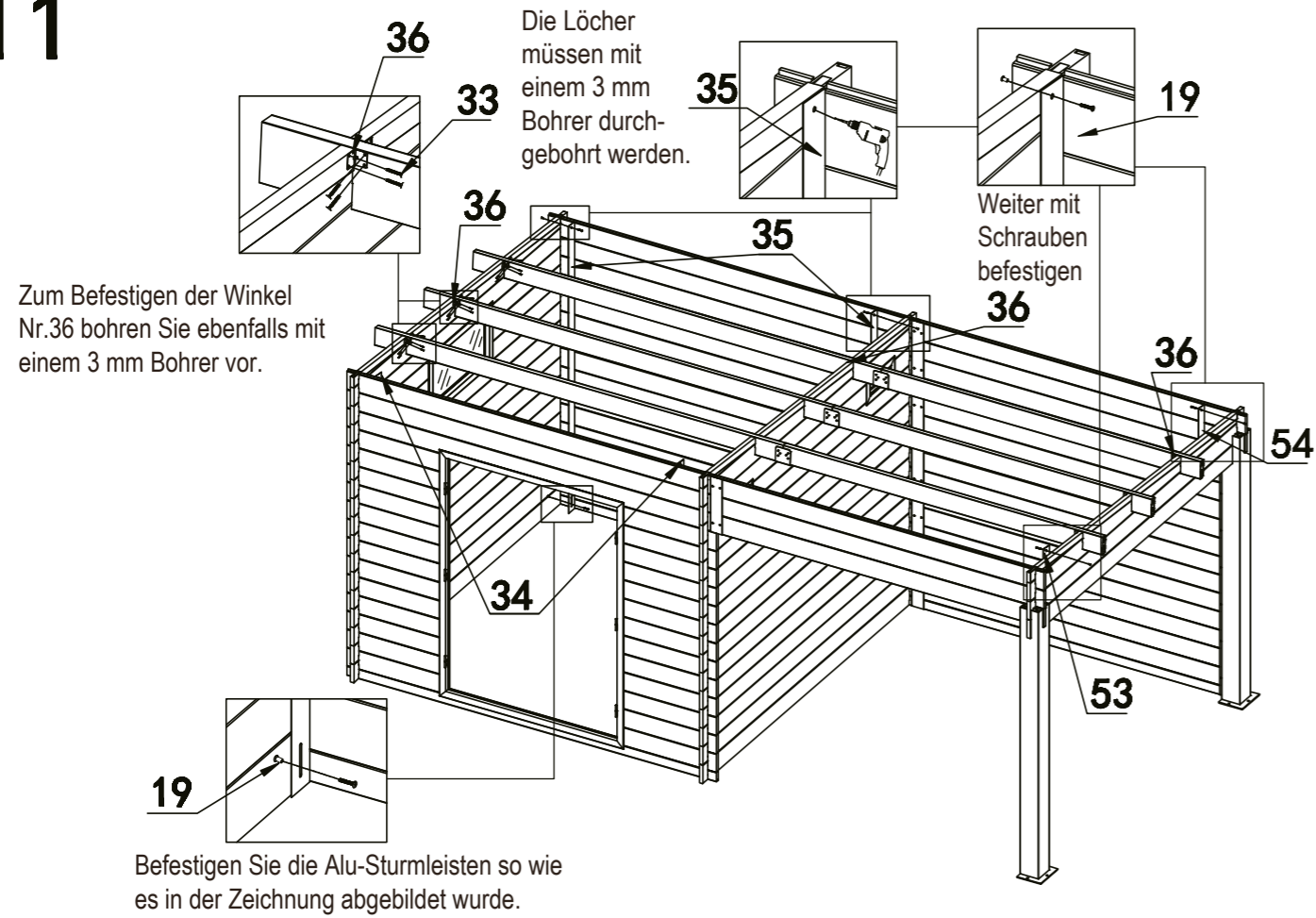
Bitte beachten Sie das aus gründen der Optik, beide Säulen in der Flucht stehen.

Verwenden Sie einen 3 mm Bohrer zum Vorbohren, Schrauben befestigen.



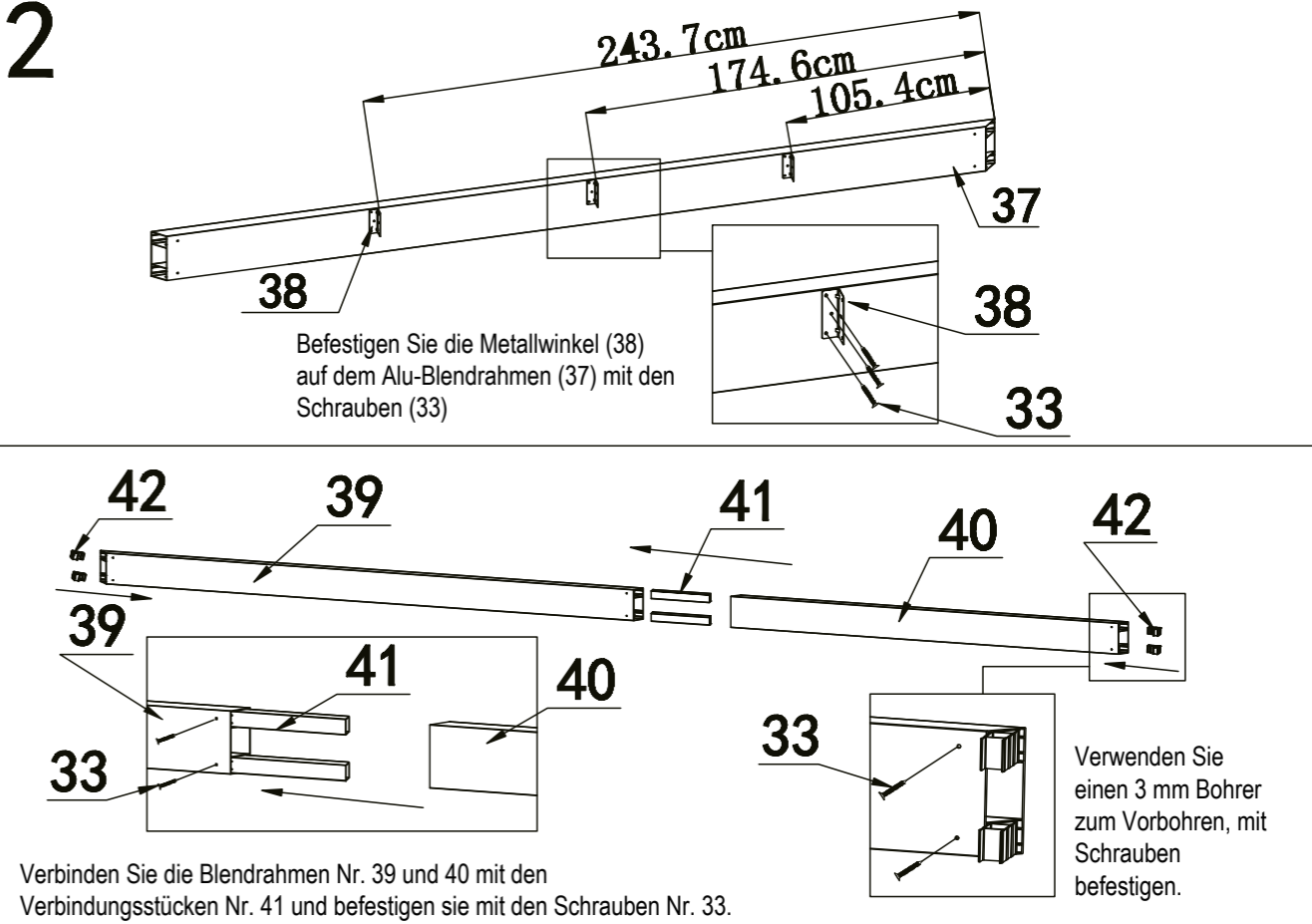
Aufbauanleitung WPC Trend D+ Lounge

11



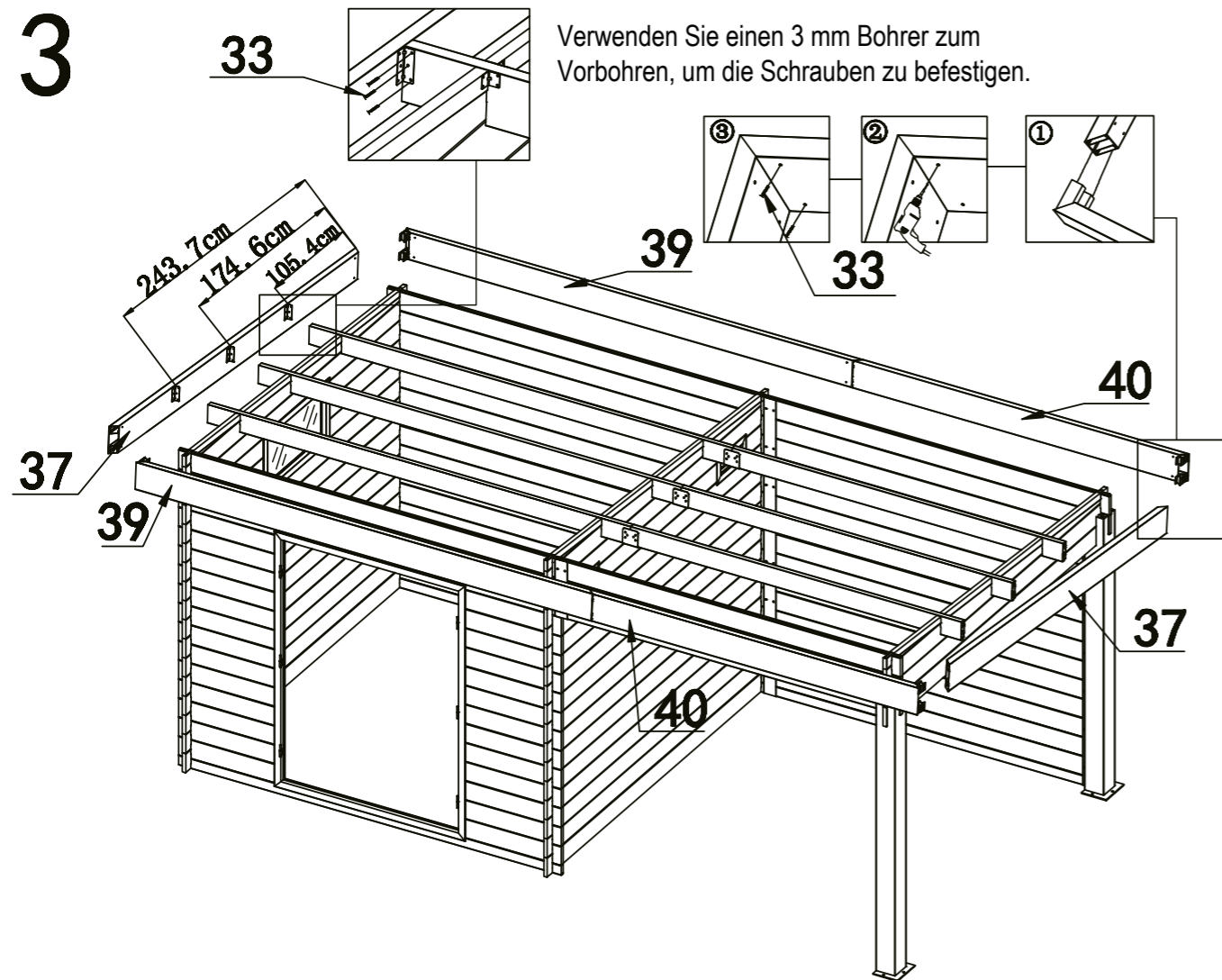
Aufbauanleitung WPC Trend D+ Lounge

12



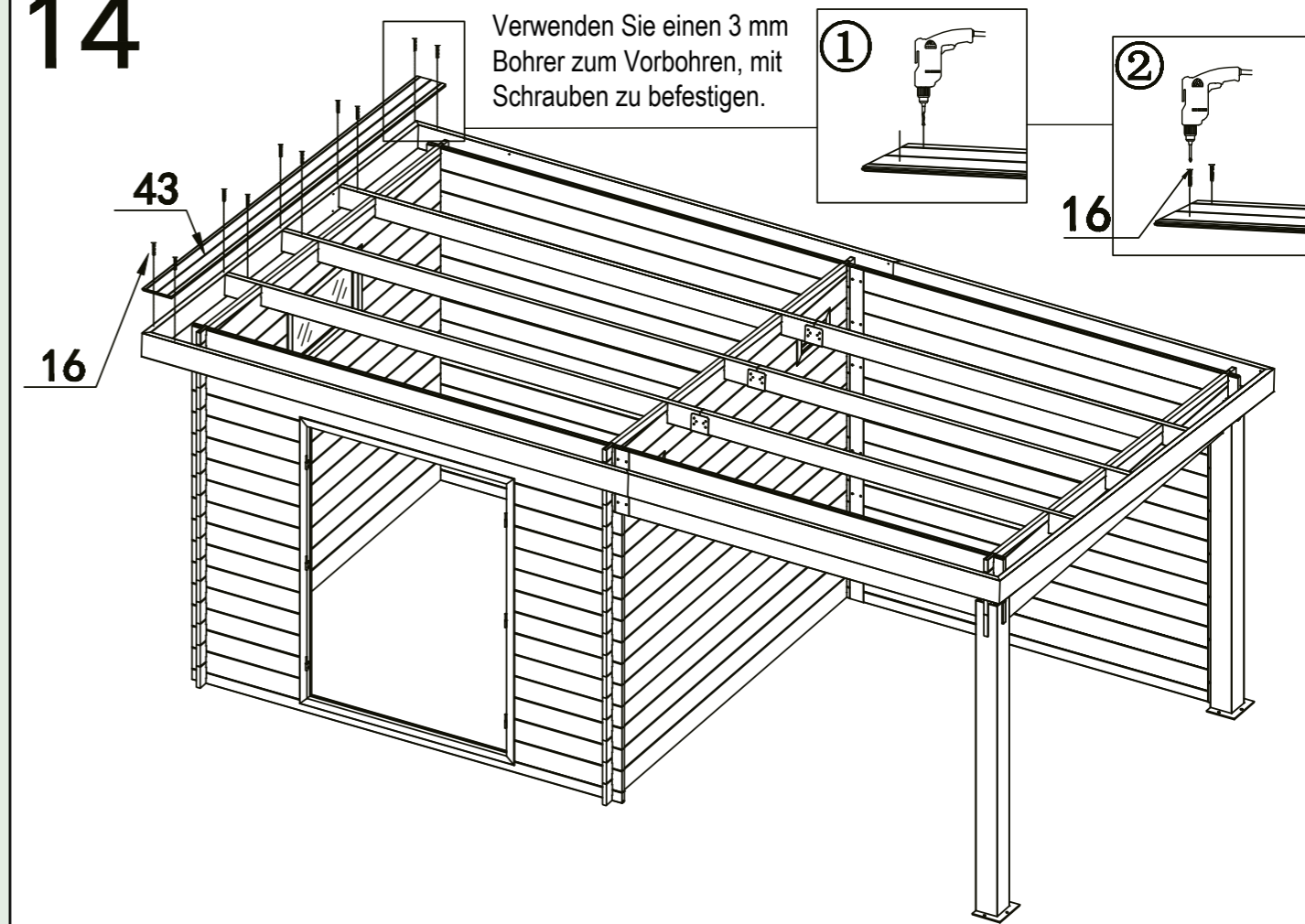
Aufbauanleitung WPC Trend D+ Lounge

13



Aufbauanleitung WPC Trend D+ Lounge

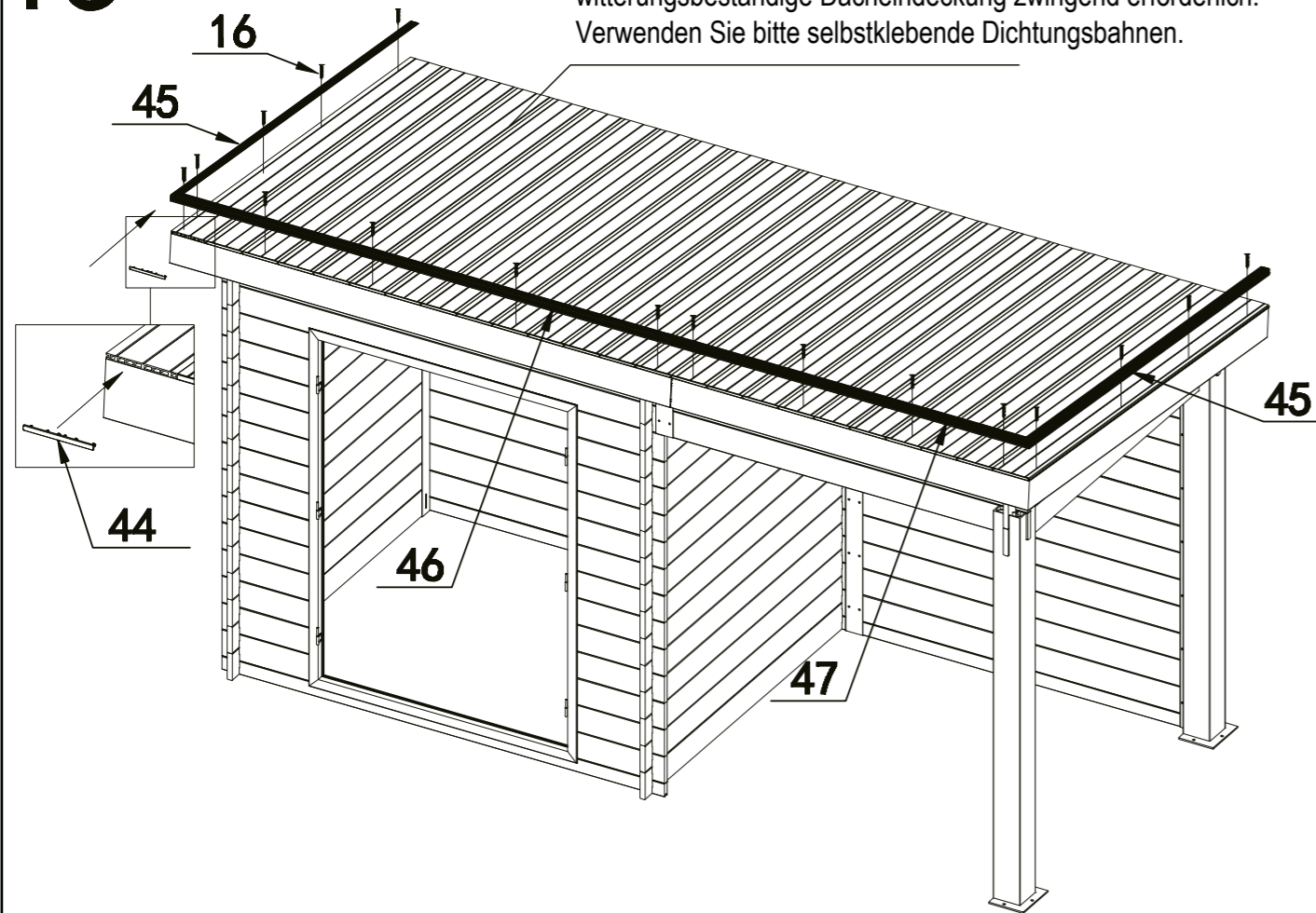
14



Aufbauanleitung WPC Trend D+ Lounge

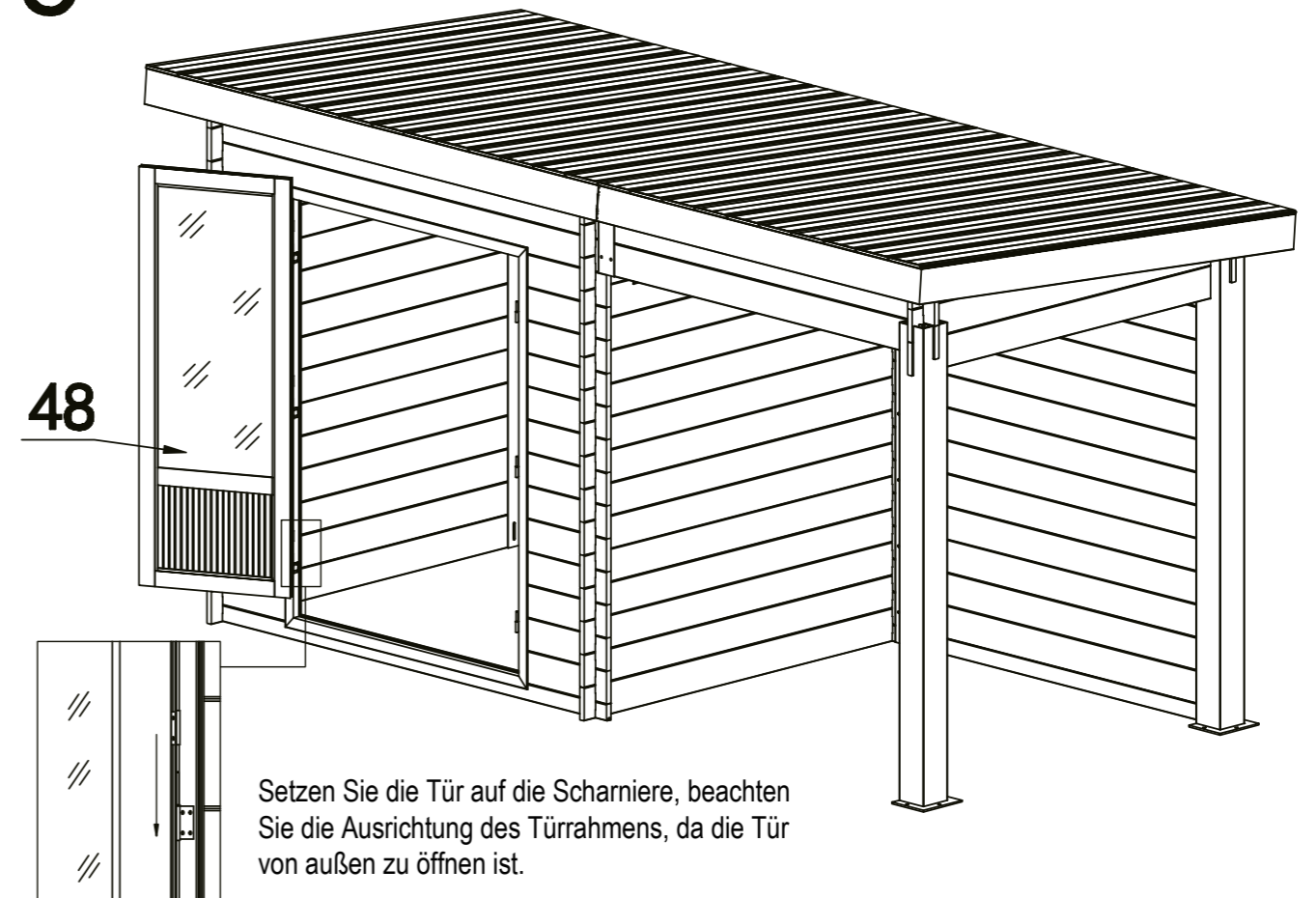
15

Nachdem Sie die Dachpaneele befestigt haben, ist eine witterungsbeständige Dacheindeckung zwingend erforderlich. Verwenden Sie bitte selbstklebende Dichtungsbahnen.



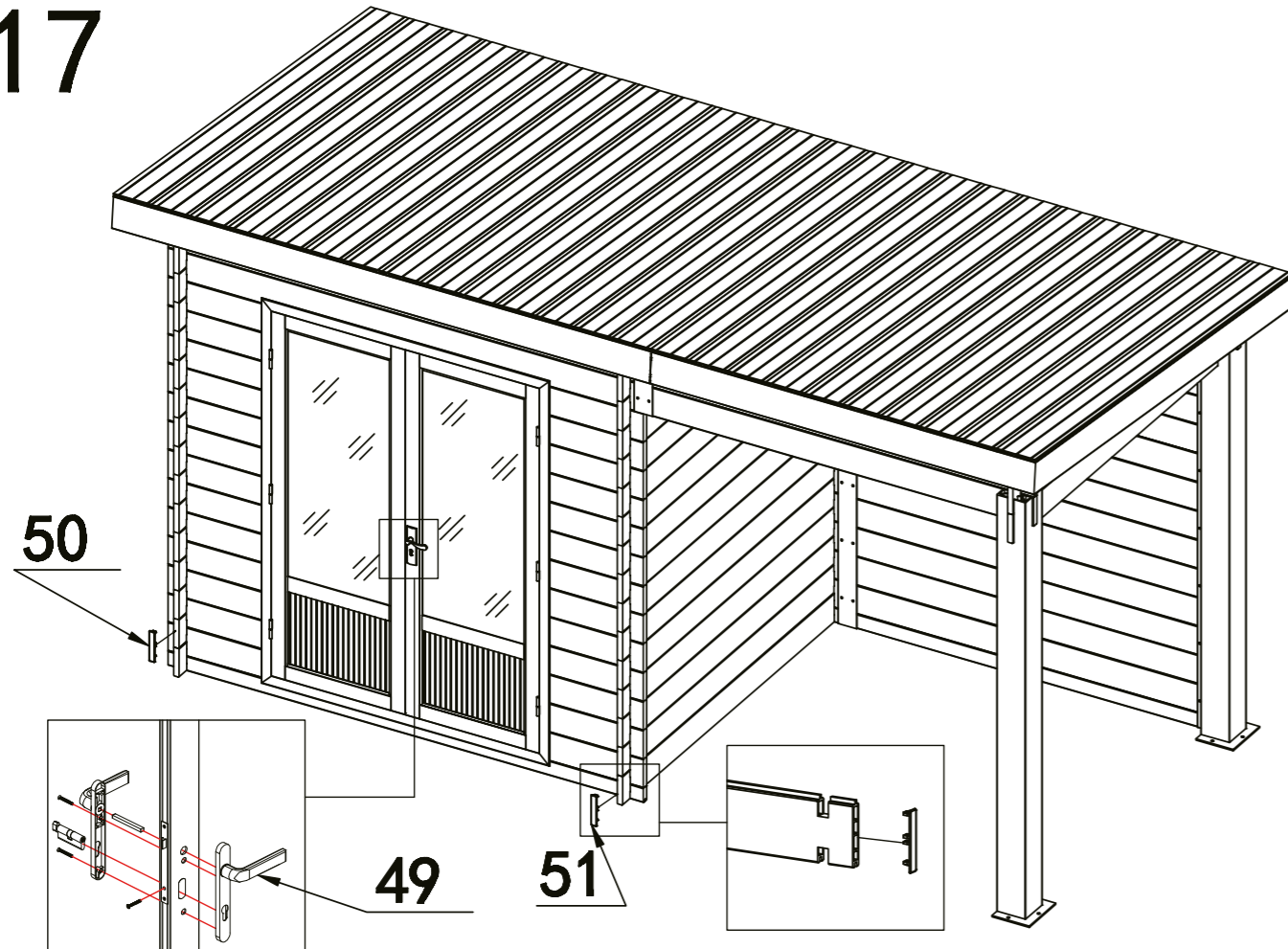
Aufbauanleitung WPC Trend D+ Lounge

16



Aufbauanleitung WPC Trend D+ Lounge

17



WICHTIG

Sie haben eine Beanstandung?



Allgemeine Daten

Bitte ergänzen Sie die folgenden Fragen! **(Bitte immer mit Fotonachweis)**

Hauskontrollnummer

Haustyp / Modell

Datum der Anlieferung

Datum der Beanstandung

Name des Händlers

Ist das Haus von Finnhaus-Monteuren aufgebaut worden? JA NEIN

Wenn nicht, durch wen wurde das Haus aufgebaut?

Name

Straße / Nr.

Telefonnummer / Handy

PLZ / Ort

Grund der Beanstandung

*Hier haben Sie Platz,
Ihr Problem zu beschreiben.*

Bitte bei Beschädigung eindeutige Fotos erstellen. Fehlteile vermerken
Sie bitte in der originalen Teile- / Stückliste mit Mengenangabe:
**Ohne diesen Vordruck kann eine Beanstandung nicht bearbeitet
und / oder anerkannt werden.**

Kundendienst

E-Mail kundendienst@finnhaus.de
Fax 029 02-974711

Serviceleitfaden

Sie, oder Ihr Kunde haben eine Beanstandung

Wir legen großen Wert auf die Qualität unserer Produkte. Sollte es dennoch einmal zu Beanstandungen kommen, bitten wir Sie, die nachfolgend aufgeführten Schritte zu beachten, um uns bei einer reibungslosen Abwicklung der Reklamation zu unterstützen.

Die bei Anlieferung erkennbaren Beschädigungen bitte immer per **Fotonachweis** erfassen und auf dem Frachtbrief / Lieferschein vom Anlieferungsfahrer dokumentieren lassen.

Kommt beim Öffnen des Paketes beschädigte Ware zum Vorschein, bitte immer **Fotonachweise** erstellen und auf der **Teileliste** kenntlich machen, damit wir Ihnen das richtige Ersatzteil zusenden können.

Bitte anhand der **Teileliste** gegebenenfalls Fehlteile vermerken und per Mail zusenden.

Eine Beanstandung bitte immer **schriftlich per Mail** mit folgenden Angaben Ihres Kunden anmelden:

- ✓ Auftrags- oder Lieferschein- oder Rechnungsnummer der Firma Finnhaus Wolff
- ✓ Haustyp
- ✓ Hauskontrollnummer (angebracht an der Verpackung oder in den Schriftstücken, die dem Paket beiliegen)
- ✓ Bildmaterial und Teileliste mit der Kennzeichnung von Fehlteilen oder beschädigten Teilen

Wir stehen Ihnen für alle Fragen gerne zu Verfügung, und bedanken uns für Ihre Mithilfe.

Kundendienst - Mail: kundendienst@finnhaus.de