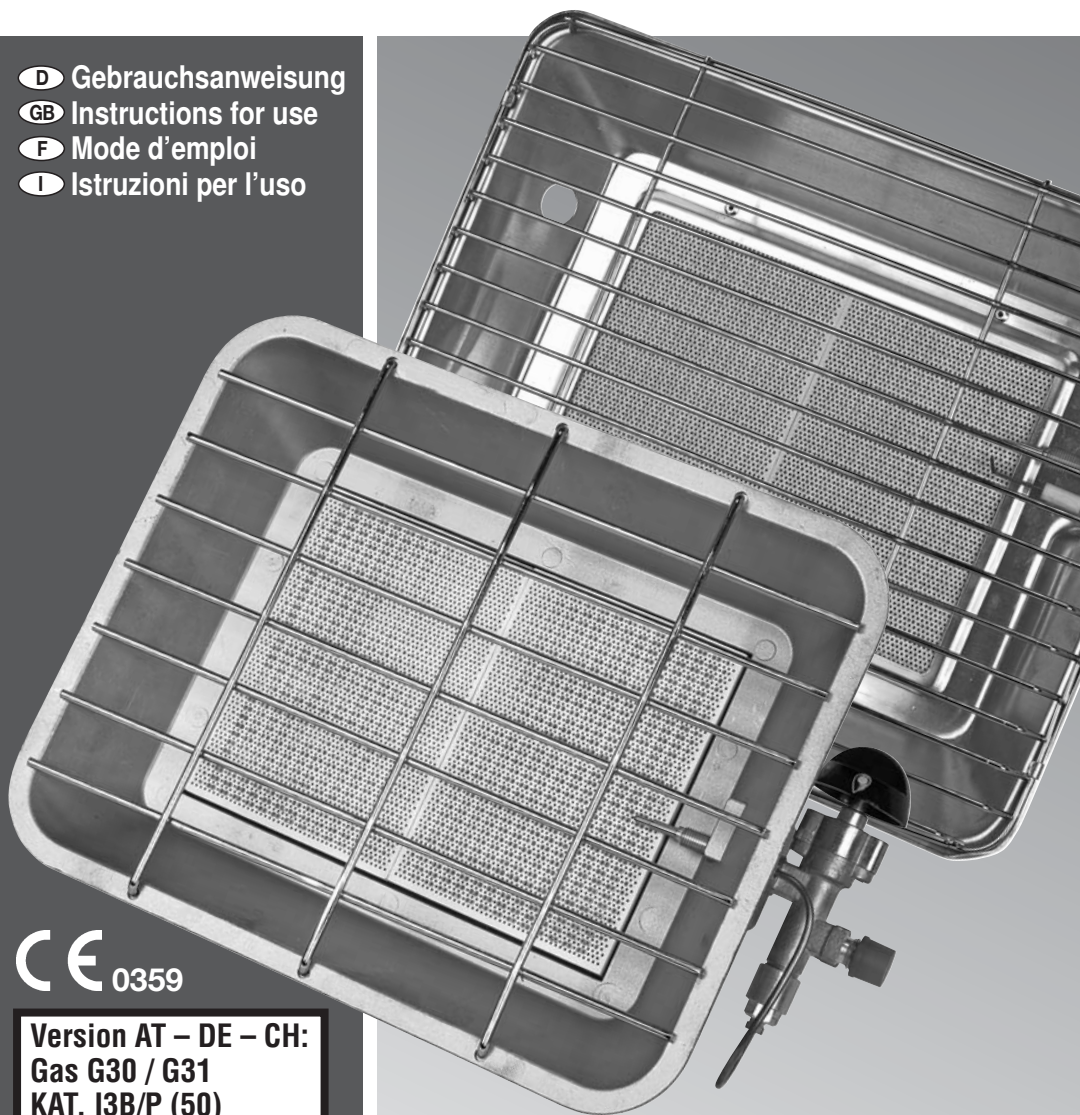


ROTHENBERGER

INDUSTRIAL

- D** Gebrauchsanweisung
- GB** Instructions for use
- F** Mode d'emploi
- I** Istruzioni per l'uso



CE 0359

**Version AT – DE – CH:
Gas G30 / G31
KAT. I3B/P (50)
50 mbar
G 1/4"**

Art.-Nr. 035984,85,86,87

www.rothenbergerindustrial.com

EINFÜHRUNG



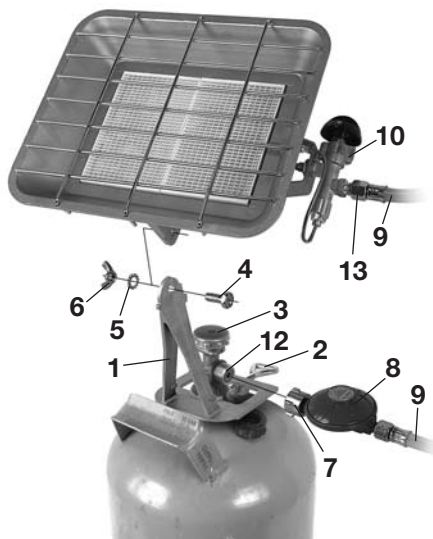
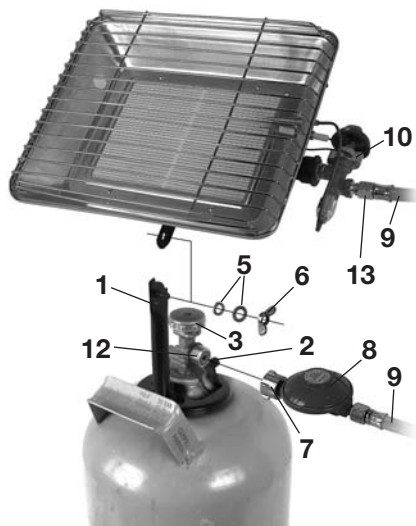
Lesen Sie die Gebrauchsanweisung, bevor Sie das Gerät in Betrieb nehmen.

TECHNISCHE DATEN FÜR GASHEIZSTRAHLER 035984, 035985, 035986 & 035987

Gasart	Butan G30, 50 mbar Propan G31, 50 mbar
Gaskategorie, Betriebsdruck	I3B/P (50), 50 mbar
Brennerdüse:	0,9 mm
Nennleistung	2,50– 4,20 kW (0,2– 0,34 kg/h)

TEILEBEZEICHNUNG

1. Halterung
2. Befestigungsschraube
3. Flaschenventil
4. Fixierschraube
5. Beilagscheibe und Sicherungsring
6. Flügelmutter
7. Regleranschluss
8. 50 mbar Konstantdruckregler
9. Schlauch
10. Geräteventil
11. Piezozündung (nur 035985 & 035987)
12. Flaschenanschluss
13. Geräteanschluss



LIEFERUMFANG

1. Gasheizstrahler, 50 mbar mit G 1/4" Schlauchverbindung mit Linksgewinde
2. Gasdruckregler (50 mbar Niedrigdruck, Leistung 1,5 kg/h), Art. Nr. 035921 (CH: 035921Z)
3. Gasschlauch 400 mm, mit G 1/4" Linksgewinde x G 1/4" Linksgewinde
4. Halterung mit Flügelmutter, Schraube, Beilagscheibe und Sicherungsring
5. Befestigungsschraube
6. Piezozündung mit Mutter und Kabel (nur 035985 & 035987)

VERWENDUNGSZWECK

Dieses Gerät darf nur als Heizstrahler verwendet werden. **DIESES GERÄT IST NICHT FÜR DIE VERWENDUNG IN WOHNRÄUMEN GEEIGNET. DIESES GERÄT DARF NUR IM FREIEN VERWENDET WERDEN.** Das Gerät muss gemäß den geltenden Gesetzen installiert werden.



Nur für den Gebrauch im Freien



Achtung, heiße Teile

BESTIMMUNGLÄNDER ÖSTERREICH, DEUTSCHLAND, SCHWEIZ

SICHERHEITSHINWEISE

- Im Fall eines Lecks (Gasgeruch), schließen Sie das Flaschenventil und halten Sie das Gerät fern von Zündquellen. Suchen Sie und beheben Sie das Leck, bevor Sie das Gerät in Betrieb nehmen. Suchen Sie nie ein Leck mit einer Flamme sondern benutzen Sie hierzu Seifenlauge.
- Das Gerät darf nur an einem gut belüfteten Ort verwendet werden.
- Das Gerät darf nicht in Kellern oder unter Erdgleiche verwendet werden.
- Falls das Gerät über längere Zeit nicht benützt wird ist das Gerät von der Gasflasche zu trennen und an einem kühlen, trocken Ort, außerhalb der Reichweite von Kindern zu lagern.
- **DIESES GERÄT DARF NUR IM FREIEN VERWENDET WERDEN.**
- Bei Nichtgebrauch ist das Gerät durch schließen des Flaschenventils von der Gasflasche zu trennen.
- Um Beschädigungen zu vermeiden dürfen Schläuche nicht verdreht werden. Der Verbindungsschlauch darf nicht verdreht am Gerät angeschlossen werden.
- Das Gerät darf nur fern von Wänden, entflammaren Materialien und Zündquellen aufgestellt werden.
- Das Gerät darf nur mit einem Schlauch und Regler, wie in dieser Gebrauchsanleitung beschrieben, betrieben werden.
- Überprüfen Sie den Schlauch regelmäßig auf Beschädigungen. Ersetzen Sie beschädigte Schläuche.
- Während des Betriebes wird dieses Gerät sehr heiß. Berühren Sie keine heißen Geräteteile. Lassen Sie das Gerät vollständig abkühlen, bevor Sie es transportieren, abmontieren oder lagern.
- Während des Gebrauchs darf das Gerät nicht bewegt werden. Lassen Sie das Gerät vollständig abkühlen, bevor Sie es transportieren.
- Versuchen Sie nie ein Gerät, das an einer Gasflasche angeschlossen ist, durch Teile des Gerätes selbst zu heben oder zu transportieren. Verwenden Sie hierzu nur den Handgriff der Gasflasche.
- Versuchen Sie nie, das Gerät im Bereich des Injektors anzuzünden.
- Entfernen Sie nie das Sicherheitsgitter und zerlegen oder modifizieren Sie das Gerät nicht.
- Kinder vom Gerät fernhalten.
- Lassen Sie das Gerät nie unbeaufsichtigt. Gerät bei gebrochener oder beschädigter Keramik nicht in Betrieb nehmen.

DRUCKREGLER UND VERBINDUNGSSCHLAUCH

Benutzen Sie nur den mitgelieferten Schlauch und Schlauchanschluss. Kontaktieren Sie unseren Kundendienst oder Ihren regionalen Gashändler, falls Sie Austausch benötigen. Der Gebrauch nicht-zugelassener oder veränderter Teile ist gefährlich und kann schwere Verletzungen zur Folge haben. Es wird empfohlen, den Regler nach max. fünf Jahren auszutauschen. Der Verbindungsschlauch muss der einschlägigen regionalen Gesetzgebung entsprechen. Der Schlauch darf eine maximale Länge von 0,5 m nicht überschreiten, aufweisen, wenn das Gerät, wie in dieser Bedienungsanleitung beschrieben, an einer Gasflasche montiert wird. Abgenutzte oder beschädigte Schläuche müssen ausgetauscht werden. Vergewissern Sie sich, dass der Schlauch nicht eingeklemmt oder geknickt ist und keine anderen Teile des Gerätes als die Verbindung berührt.

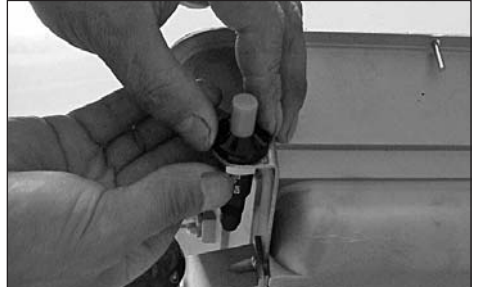
MONTAGE

MONTAGE DER HALTERUNG AM GERÄT

Verbinden Sie das Gerät mit der Halterung mit Hilfe des mitgelieferten Befestigungsmaterials (Flügelmutter, Beilagscheibe, Sicherungsring und Schraube). Sehen Sie auch das Foto auf Seite 2 dieser Bedienungsanleitung.

MONTAGE DER PIEZOZÜNDUNG (NUR ART. NR. 035987)

- Schieben Sie die Piezozündung in das Loch an der Piezohalterung und befestigen Sie diese mit der dafür vorgesehene Mutter.



- Verbinden Sie die Piezozündung mit der Zündungsnadel unter Verwendung des mitgelieferten Kabels.



MONTIEREN DES GERÄTES UND ANSCHLUSS AN EINER GASFLASCHE

Das Gerät darf nur an 5 kg und 11 kg-Gasflaschen angeschlossen werden.

- Schieben Sie die Halterung über den Flaschenhals.
- Fixieren Sie das Gerät samt Halterung am Flaschenhals, indem Sie die Befestigungsschraube fest zudrehen, damit diese am Flaschenhals anschlägt.
- Vergewissern Sie sich, dass das Flaschenventil und das Geräteventil geschlossen sind.
- Überprüfen Sie den Zustand des Schlauches und des Reglers jedes Mal vor Gebrauch des Gerätes. Verwenden Sie keinen Schlauch oder Regler, der Beschädigungen oder Abnützungserscheinungen aufweist.
- Verbinden Sie den Druckregler mit der Gasflasche.
- Verbinden Sie den Gasschlauch mit dem Druckregler und mit dem Gerät. Vergewissern Sie sich, dass der Schlauch nicht verdreht oder angespannt ist und keine Teile der Gerät berührt, die heiß werden können.
- Öffnen Sie das Flaschenventil. Vergewissern Sie sich, dass alle Verbindungen dicht sind. Falls notwendig, verwenden Sie hierzu ein Lecksuchspray oder eine Seifenlauge. Eventuell sind die Verbindungen nachzuziehen. Verwenden Sie das Gerät nicht, wenn Sie vermuten, dass das System undicht ist.

VERWENDUNG

Gehen Sie wie folgt vor, um das Gerät anzuzünden und die Flamme einzustellen:

- Stellen Sie das Gerät und die Gasflasche im Freien auf eine feste, ebene Fläche, fern von entflammaren Materialien auf.
- Öffnen Sie die Flaschenventil, indem Sie den Hahn gegen den Uhrzeigersinn drehen.
- Halten Sie den Ventilknopf gedrückt und drehen Sie diesen auf die höchste Stufe.
- **Modelle 035985 & 035987:** Drücken Sie die Piezozündung.
- **Modelle 035985 & 035987:** Zünden Sie das Gerät an, indem Sie eine Flamme zum Keramik, möglichst weit vom Bereich des Injektors entfernt, halten.
- Halten Sie den Ventilknopf ca. 20 Sekunden gedrückt. Falls die Flamme ausgeht, wiederholen Sie die oben beschriebene Schritte.
- Sobald die Flamme sich stabilisiert, kann sie durch Drehen des Knopfes wie gewünscht reguliert werden.
- Um das Gerät auszuschalten, stellen Sie die Flamme ab indem Sie zunächst das Flaschenventil und anschließend das Geräteventil schließen.

WARTUNG UND REINIGUNG

AUSWECHSELN DER GASFLASCHE

- Die Gasflasche darf nur im Freien und fern von allen Zündquellen und anderen Personen gewechselt werden.
- Schließen Sie das Flaschenventil und das Geräteventil.
- Falls das Gerät in Betrieb war, lassen Sie es vollständig abkühlen.
- Schrauben Sie den Gasregler ab und entfernen Sie diesen.
- Schrauben Sie die Befestigungsschraube ab und entfernen Sie die Halterung und das Gerät vom Flaschenhals.
- Gehen Sie wie im Abschnitt 'Montieren des Gerätes und Anschluss an einer Gasflasche' vor.

REINIGUNG

- Das Gerät muss vor der Lagerung vollständig gereinigt werden, insbesondere wenn das Gerät längere Zeit nicht benützt wird.
- Lassen Sie das Gerät vollständig auskühlen, bevor Sie es lagern.
- Verwenden Sie für die Reinigung Wasser und eine milde Seife.
- Falls der Brenner oder eines der Rohre verstopft sind, verwenden Sie Druckluft um die Ursache der Verstopfung zu beseitigen.
- Lagern Sie das Gerät an einem trockenen und staubfreien Ort. Wenn möglich in der Originalverpackung aufbewahren.

FEHLERBEHEBUNG

Fehler	Ursache	Fehlerbehebung
Das Gerät lässt sich nicht anzünden	Nicht alle nötigen Gashähne offen	Öffnen Sie das Flaschenventil und das Geräteventil
	Gasflasche leer	Tauschen Sie die Gasflasche aus
	Druckregler defekt	Tauschen Sie den Druckregler aus
	Injektor blockiert	Reinigen Sie den Injektor oder ersetzen Sie diesen
Flamme sehr schwach, instabil, gelb...	Gasflasche fast leer	Tauschen Sie die Gasflasche aus
	Druckregler defekt	Tauschen Sie den Druckregler aus
	Injektor blockiert	Reinigen Sie den Injektor oder ersetzen Sie diesen
Gas tritt aus einem Ventil aus	Ventil fehlerhaft	Lassen Sie das Gerät von einem Fachmann reparieren
	Druckregler defekt	Tauschen Sie den Druckregler aus

RECYCLING



Nicht mehr gebrauchsfähige Geräte zum Recyceln bei einer Wertstoffsammelstelle abgeben. Nicht mit dem Hausmüll entsorgen. Weitere Informationen erhalten Sie bei der dafür zuständigen Behörde. Entsorgen Sie die Verpackung in Übereinstimmung mit dem Materialtyp sowie den örtlichen, in Ihrem Gebiet geltenden Vorschriften.

CE EG-Konformitätserklärung

Hiermit erklären wir,
WALTER WERKZEUGE SALZBURG GmbH, Gewerbeparkstrasse 9, 5081 Anif, Austria
 dass das nachfolgend bezeichnete Gerät aufgrund seiner Konzipierung und Bauart sowie in der von uns in Verkehr gebrachten Ausführung, den einschlägigen, grundlegenden Sicherheits- und Gesundheitsanforderungen der EG-Richtlinien entspricht.

Diese Erklärung bezieht sich nur auf das Gerät in dem Zustand, in dem es in Verkehr gebracht wurde. Vom Endbenutzer nachträglich angebrachte Teile und/oder nachträglich vorgenommene Eingriffe bleiben unberücksichtigt.

Produktbezeichnung / Funktion: **Gasheizstrahler**

Typen- / Modellbezeichnung: **035984, 85, 86, 87**

Seriennummer/Chargennummer: **90-388 – 2010-08**

Handelsbezeichnung: **Rothenberger Industrial Gasheizstrahler**

Einschlägige EG-Richtlinien: Gasgeräte Richtlinie 90/396/EEC

Angewandte harmonisierte Normen: **EN461:1999 +A1:2004**

Oliver Hahn
 Leiter-Einkauf
 und Bevollmächtigter der
 Technischen Dokumentation

Anif, 01-08-2010

Technische Dokumentation verfügbar bei:
 WALTER WERKZEUGE SALZBURG GmbH,
 Gewerbeparkstrasse 9, 5081 Anif, Austria

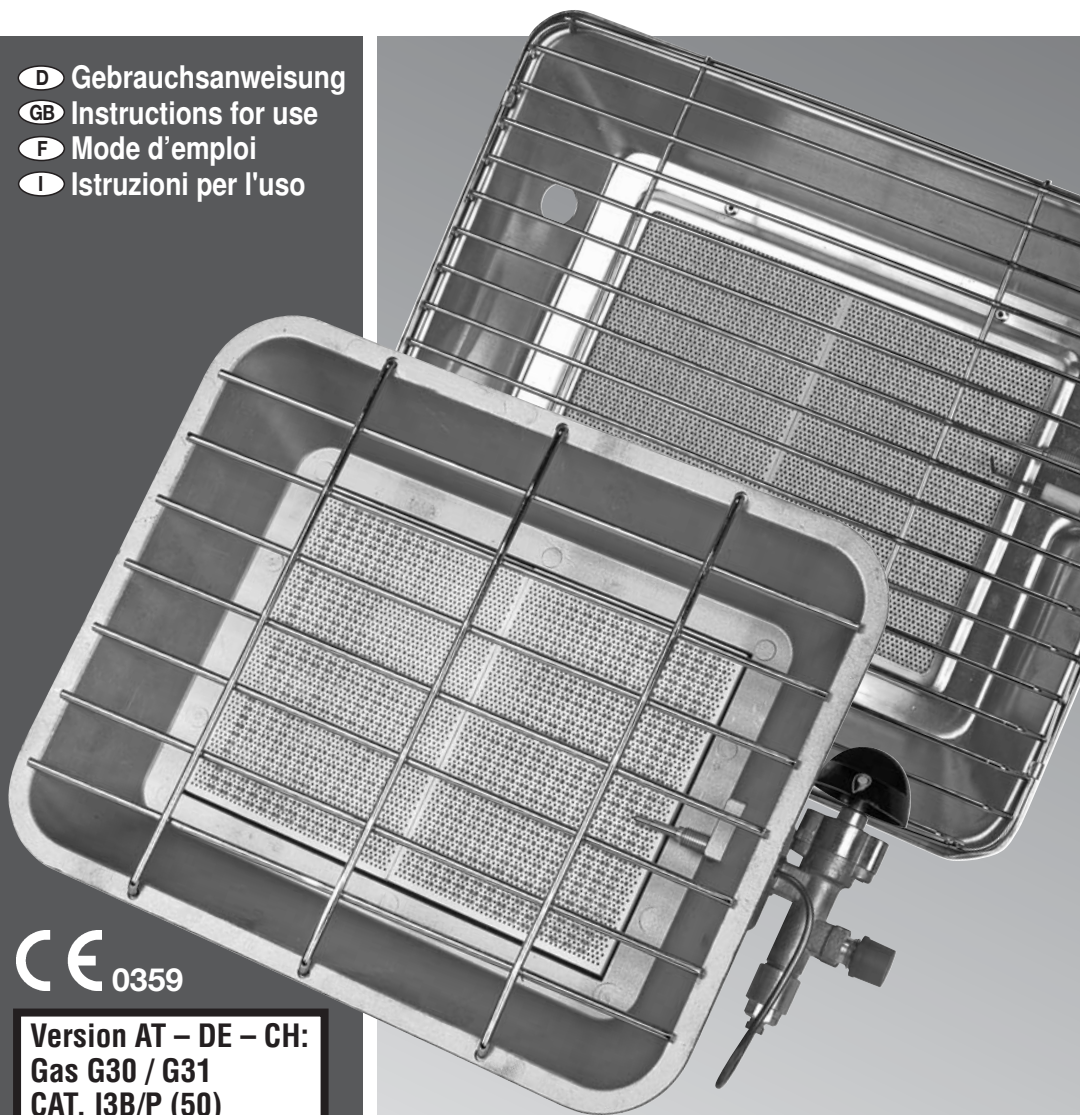
Mag. Bart Duquène
 Produktmanager

Dies ist die Originalversion der EG-Konformitätserklärung.

ROTHENBERGER

INDUSTRIAL

- D** Gebrauchsanweisung
- GB** Instructions for use
- F** Mode d'emploi
- I** Istruzioni per l'uso



CE 0359

**Version AT – DE – CH:
Gas G30 / G31
CAT. I3B/P (50)
50 mbar
G 1/4"**

Art.-Nr. 035984,85,86,87

www.rothenbergerindustrial.com

INTRODUCTION



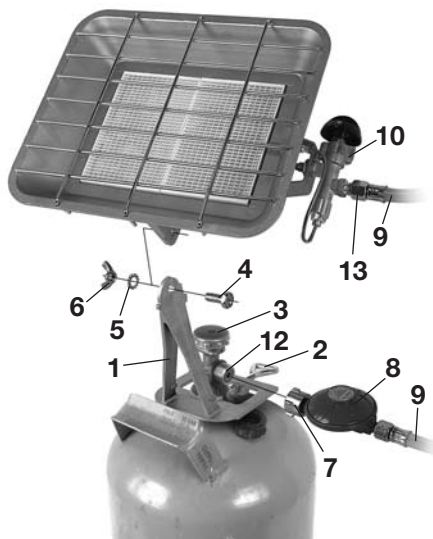
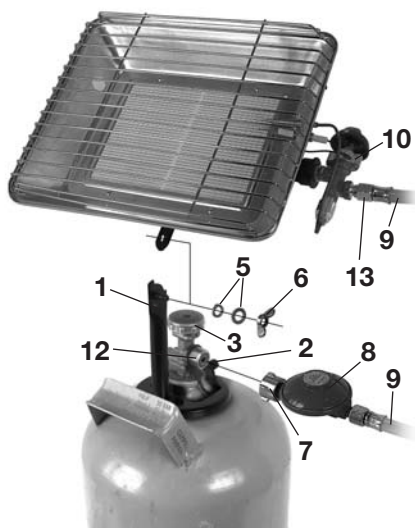
Read the instructions before use.

TECHNICAL SPECIFICATIONS FOR THE GAS SPACE HEATERS 035984, 035985, 035986 & 035987

Type of gas	Butane G30, 50 mbar Propane G31, 50 mbar
Gas category, feed pressure	I3B/P (50), 50 mbar
Injector	0.9 mm
Total heat input	2.50– 4.20 kW (0.2– 0.34 kg/h)

FEATURES

1. Mounting bracket
2. Mounting screw
3. Cylinder valve
4. Fixing screw
5. Washer and spring washer
6. Wing nut
7. Regulator connector
8. 50 mbar constant pressure regulator
9. Hose
10. Gas tap
11. Piezo ignition button (035985 & 035987 only)
12. Cylinder connector
13. Appliance connector



PACK CONTENTS

1. Space heater, 50 mbar with 1/4" BSP screw thread connection (left)
2. Gas pressure regulator, (50 mbar pressure reduction, 1.5 kg/h capacity), art. no. 035921 (CH: 035921Z)
3. Gas hose, 400 mm, with 1/4" BSP screw thread connectors (left)
4. Mounting bracket with wing nut, screw, washer and spring washer
5. Mounting screw
6. Piezo ignition with nut and wire (035985 & 035987 only)

SCOPE OF USE

This appliance may only be used for space heating. **THIS APPLIANCE IS NOT FOR DOMESTIC USE. THIS APPLIANCE MUST ONLY BE USED OUTDOORS.** This appliance must be installed in accordance with such regulations as are in force.



Only for outdoor use



Caution, hot parts

COUNTRIES OF DESTINATION: AUSTRIA, GERMANY, SWITZERLAND

SAFETY INSTRUCTIONS

- In the event of a gas leak (smell of gas) close the cylinder valve and keep the appliance well away from sources of ignition. Locate the source and repair the leak before operating the appliance. Never use a flame to locate the source of a leak; use a soapy solution instead.
- Use only in a well ventilated area.
- The appliance shall not be used in basements or below ground level.
- If the appliance is not to be used for a period of time disconnect it from the cylinder and store it in a cool, dry place out of the reach of children.
- **THIS APPLIANCE MAY ONLY BE USED OUTDOORS.**
- Isolate the appliance from the cylinder by closing the cylinder valve when the appliance is not in use.
- To prevent the risk of damage avoid twisting the flexible tubes and hoses. The hose may not be twisted when connected.
- Position the appliance well away from walls, inflammable materials and sources of ignition.
- This appliance must be used with a hose and regulator as described in this manual.
- Check the hose regularly for signs of damage. Replace damaged hoses.
- The appliance becomes very hot when in use. Do not touch any part of the appliance that is hot. Allow the appliance to cool down completely before transport, disassembly or storage.
- Never move the appliance when it is in use. Allow it to cool down completely before transport.
- Never attempt the move or lift the appliance and gas cylinder assembly by lifting parts of the appliance. Always use the gas cylinder's handle.
- Never ignite the appliance by applying a flame to an area close to the injector.
- Never remove the safety grill or dismantle and/or modify the appliance.
- Keep children well away from the appliance.
- Never leave the appliance unattended.
- Never use the appliance if the ceramic element is damaged or broken.

REGULATOR AND HOSE

Use only the hose and hose connector provided. If a replacement is necessary, please contact either our Customer Service Department or your local gas dealer. The use of unauthorised or modified parts can create unsafe conditions and could result in serious injury to the user. It is recommended that the regulator is changed within 5 years of the date of manufacture. The hose used must conform to the relevant standard for the country of use. The length of the hose must be max. 0.5 metres when the appliance is fitted to a gas cylinder as described in this manual. Worn or damaged hoses must be replaced. Ensure that the hose is not obstructed, kinked, or in contact with any part of the appliance other than at its connection.

ASSEMBLY

ATTACHING THE MOUNTING BRACKET TO THE APPLIANCE

Attach the appliance to the mounting bracket using the wing nut, washer, spring washer and screw provided for this purpose. Refer also to the photo on page 10 of this manual.

ATTACHING THE PIEZO IGNITION DEVICE (ART. NO. 035987 ONLY)

- Insert the Piezo ignition device into the Piezo ignition bracket and secure it using the nut provided.



- Connect the Piezo ignition device to the ignition needle using the wire supplied.



FITTING AND CONNECTING THE APPLIANCE TO A GAS CYLINDER

The appliance may only be fitted to 5kg and 11kg gas cylinders.

- Place the mounting bracket on to the collar of the gas cylinder.
- Tighten the mounting screw so that so that it engages with the collar of the gas cylinder and so that the appliance and the mounting bracket are securely fixed on the gas cylinder.
- Make sure that the gas cylinder valve and the appliance valve are closed.
- Check the condition of the hose and the pressure regulator each time you use the appliance. Do not use a hose or regulator that show any sign of damage or deterioration.
- Connect the pressure regulator to the gas cylinder.
- Connect the gas hose to the pressure regulator and to the appliance connector. Make sure that the hose is routed in such a way so that it is not twisted or subject to strain and so that it can not come into contact with any parts of the appliance that may become hot.
- Open the gas cylinder valve. Check that all connections are air-tight. If necessary use a leak detector spray or a soapy solution. If necessary, tighten the connections. Do not use the appliance if you suspect that the system may be leaky.

USING THE APPLIANCE

Proceed as follows to light the appliance and adjust the flame:

- Place the appliance and gas cylinder assembly outdoors on a level and stable surface, well away from any inflammable materials.
- Open the gas cylinder valve by turning the knob anti-clockwise.
- Push and hold the appliance's knob and turn it to the highest setting.
- **Models 035985 & 035987:** Push the Piezo ignition button.
- **Models 035984 & 035986:** Light the appliance by applying a gas lighter to the section of the ceramic grille furthest away from the valve.
- Hold the appliance's knob depressed for approximately 20 seconds. If the flow of gas stops, repeat the steps above.
- Once the flame is established the flame can be adjusted as required by turning the valve.
- To switch off the appliance extinguish the flame by closing the cylinder valve and subsequently close the appliance valve.

MAINTENANCE AND CLEANING

CHANGING THE GAS CYLINDER

- The gas cylinder may only be changed outdoors, well away from sources of ignition and other persons.
- Close the gas cylinder valve and the gas appliance valve.
- If the appliance has been in operation allow it to cool down completely.
- Unscrew and remove the gas regulator.
- Unscrew the mounting screw and remove the mounting bracket and the appliance from the gas cylinder's collar.
- Proceed as described in the 'Fitting and connecting the appliance to a gas cylinder' section.

CLEANING

- The appliance must be thoroughly cleaned before it is put away, especially if the appliance is not to be used for a longer period.
- Allow the appliance to cool down completely before cleaning.
- Clean the appliance with water and a mild detergent.
- If the burner or any of the tubes are clogged, use compressed air to remove the cause of obstruction.
- Store the appliance in a dry place and away from dust. If possible put it back in its original packaging.

TROUBLESHOOTING

PROBLEM	CAUSE	CORRECTIVE ACTION
The appliance does not ignite	Not all necessary valves are open	Open the gas cylinder valve and the appliance valve
	Gas cylinder empty	Replace the gas cylinder
	Pressure regulator defective	Replace the pressure regulator
	Injector blocked or clogged	Clean or replace the injector
Flame very weak, unsteady, yellow...	Gas cylinder almost empty	Replace the gas cylinder
	Pressure regulator defective	Replace the pressure regulator
	Injector blocked or clogged	Clean or replace the injector
Gas leaks from a valve	Faulty valve	Have the appliance repaired by a competent person
	Pressure regulator defective	Replace the pressure regulator

RECYCLING



Worn out appliances must be recycled at a suitable recycling facility. Do not dispose of with the household waste. Contact your local authority for more information. Dispose of packaging according to type and in accordance with local regulations.



EC-Declaration of Conformity

We, **WALTER WERKZEUGE SALZBURG GmbH, Gewerbeparkstrasse 9, 5081 Anif, Austria** declare that the design and construction of the following appliance, in the form supplied by us, comply with the basic health and safety requirements of the appropriate EC directives. This declaration covers the appliance only in the condition in which it was supplied by us. It does not cover parts subsequently fitted by the user or modifications made after purchase.

Product description / function: Gas space heaters

Type / model identifier: 035984, 85, 86, 87

Serial number / Lot number: 90-388 – 2010-08

Trade name: Rothenberger Industrial Gas space heaters

Appropriate EC directives: Gas Appliances Directive 90/396/EEC

Applicable harmonised standards: **EN461:1999 +A1:2004**

Oliver Hahn
Purchasing Manager
and person responsible for
technical documentation

Anif, 01-08-2010

Mag. Bart Duquène
Product Manager

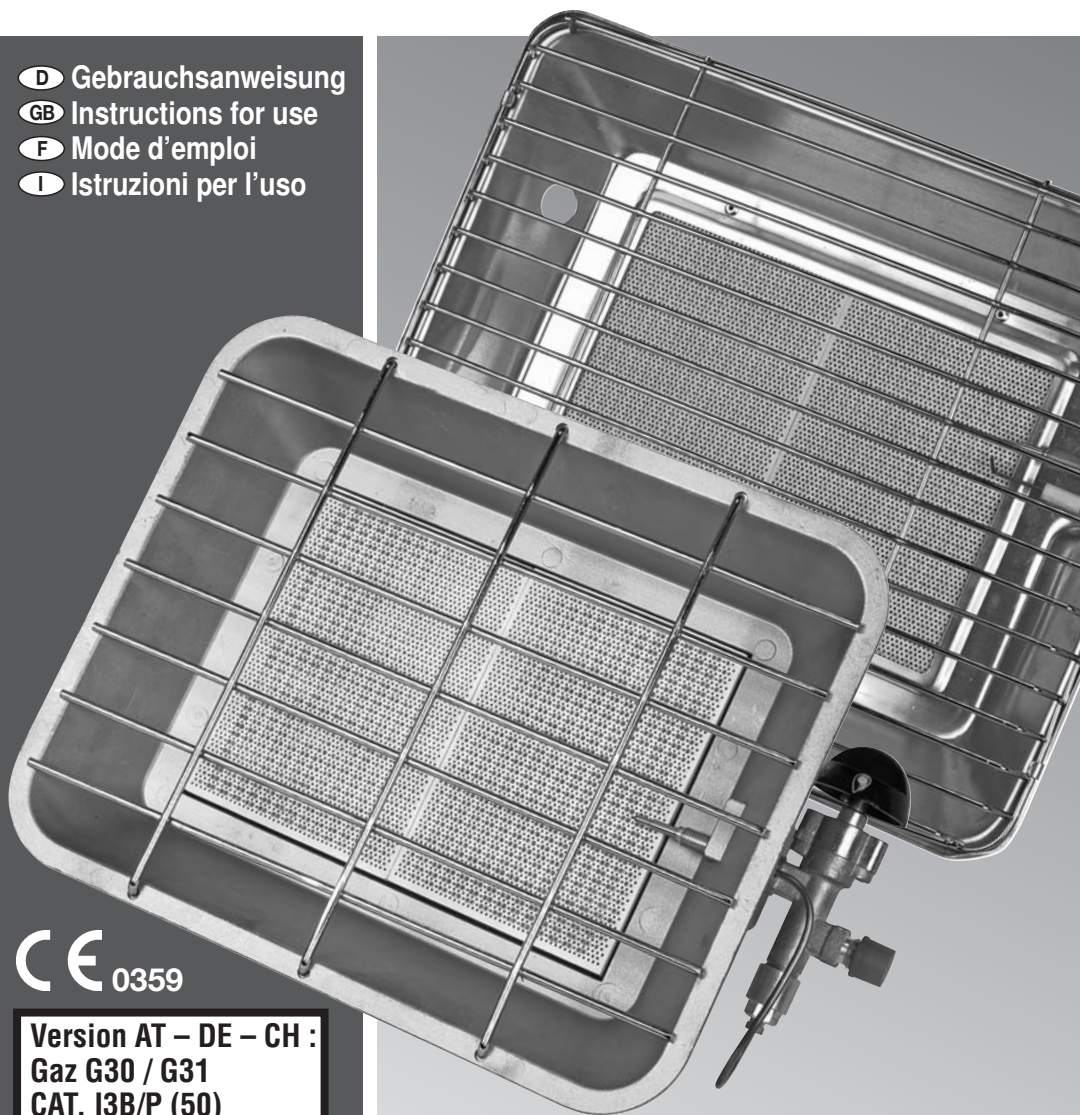
Technical documentation is available from:
WALTER WERKZEUGE SALZBURG GmbH
Gewerbeparkstrasse 9, 5081 Anif-Austria

This is a translation of the CE declaration of conformity.

ROTHENBERGER

INDUSTRIAL

- D** Gebrauchsanweisung
- GB** Instructions for use
- F** Mode d'emploi
- I** Istruzioni per l'uso



CE 0359

Version AT – DE – CH :
Gaz G30 / G31
CAT. I3B/P (50)
50 mbars
G 1/4"

Réf. 035984,85,86,87

www.rothenbergerindustrial.com

INTRODUCTION



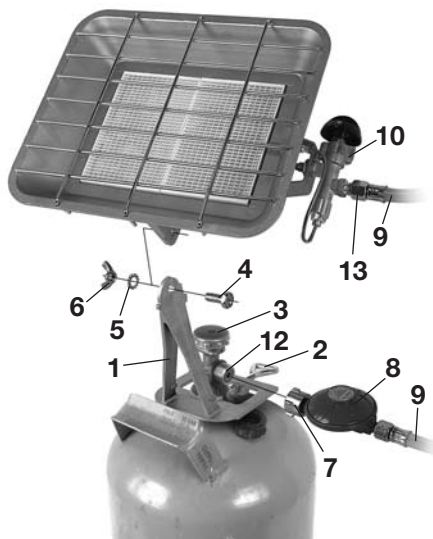
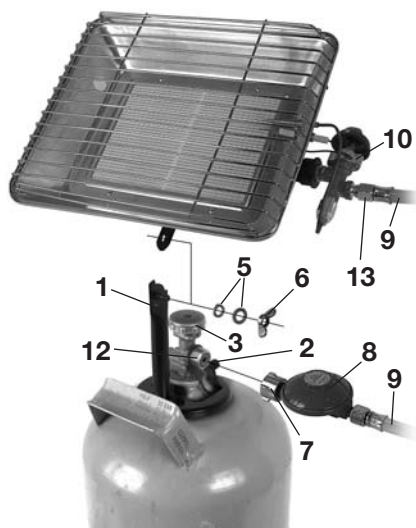
Lisez les instructions avant usage.

SPÉCIFICATIONS TECHNIQUES POUR LES CHAUFFAGES À GAZ 035984, 035985, 035986 & 035987

Type de gaz	Butane G30, 50 mbars Propane G31, 50 mbars
Catégorie de gaz, pression d'alimentation	I3B/P (50), 50 mbars
Injecteur	0,9 mm
Débit calorifique total	2,50– 4,20 kW (0,2– 0,34 kg/h)

COMPOSITION

1. Support de montage
2. Vis de montage
3. Robinet de la bouteille
4. Vis de blocage
5. Rondelle et rondelle élastique
6. Ecrou papillon
7. Raccord du détendeur
8. Détendeur réglable en continu 50 mbars
9. Tuyau
10. Robinet de gaz
11. Bouton d'allumage Piezo (035985 & 035987 uniquement)
12. Raccord de la bouteille
13. Raccord de l'appareil



CONTENU DE LA LIVRAISON

1. Chauffage, 50 mbars avec raccordement par vis filetée (à gauche) 1/4" BSP
2. Détendeur-régulateur de gaz, (réduction de la pression à 50 mbars, capacité 1,5 kg/h), réf. 035921 (CH: 035921Z)
3. Tuyau de gaz, 400 mm, avec raccords à vis filetée (à gauche) 1/4" BSP
4. Support de montage avec écrou papillon, vis, rondelle et rondelle élastique
5. Vis de montage
6. Allumage Piezo avec écrou et câble (035985 & 035987 uniquement)

ETENDUE D'UTILISATION

Cet appareil doit être utilisé pour le chauffage uniquement. CET APPAREIL N'EST PAS DESTINÉ À UN USAGE DOMESTIQUE. CET APPAREIL NE DOIT ÊTRE UTILISÉ QU'EN PLEIN AIR. Cet appareil doit être installé conformément aux réglementations en vigueur.



Pour usage en plein air
uniquement



Attention, parties chaudes

PAYS AUXQUELS CET APPAREIL EST DESTINE : AUTRICHE, ALLEMAGNE, SUISSE

CONSIGNES DE SÉCURITÉ

- En cas de fuite de gaz (odeur), fermez le robinet de la bouteille et tenez l'appareil éloigné de toute source d'inflammation. Repérez la source de la fuite et éliminez la fuite avant d'utiliser l'appareil. Ne recherchez jamais une fuite avec une flamme ; utilisez plutôt une solution savonneuse.
- Utilisez cet appareil uniquement dans un endroit bien aéré.
- Cet appareil ne doit pas être utilisé en sous-sol ou sous le niveau du sol.
- Si vous n'utilisez pas cet appareil pendant une période prolongée, séparez-le de la bouteille et rangez-le dans un endroit frais et sec hors de portée des enfants.
- **CET APPAREIL NE DOIT ÊTRE UTILISÉ QU'EN PLEIN AIR.**
- Quand vous n'utilisez pas l'appareil, isolez-le de la bouteille en fermant le robinet de la bouteille.
- Afin d'éviter tout risque d'endommagement, ne tordez pas les tubes souples et les tuyaux. Le tuyau ne doit pas être tordu quand il est raccordé.
- N'installez pas l'appareil à proximité d'un mur, de matières inflammables ou de sources d'inflammation.
- Cet appareil doit être utilisé avec un tuyau et un détendeur conformes à ceux décrits dans ce manuel.
- Contrôlez le tuyau régulièrement pour pouvoir détecter tout signe de détérioration. Remplacez les tuyaux détériorés.
- Cet appareil devient très chaud au cours de l'utilisation. Ne touchez pas les parties de l'appareil qui sont chaudes. Laissez l'appareil refroidir complètement avant de le transporter, de le démonter ou de l'entreposer.
- Ne déplacez jamais l'appareil pendant qu'il fonctionne. Laissez-le refroidir complètement avant de le transporter.
- N'essayez jamais de déplacer ou de soulever l'ensemble appareil/bouteille de gaz en soulevant un des composants de l'appareil. Utilisez toujours la poignée de la bouteille de gaz.
- N'allumez jamais l'appareil en appliquant une flamme dans une zone proche de l'injecteur.
- Ne retirez jamais la grille de protection et ne démontez et/ou ne modifiez jamais l'appareil.
- Tenez les enfants éloignés de l'appareil.
- Ne laissez jamais l'appareil sans surveillance.
- N'utilisez jamais l'appareil si l'élément en céramique est détérioré ou cassé.

DÉTENDEUR ET TUYAU

Utilisez uniquement le tuyau et le raccord de tuyau fournis. Si un remplacement est nécessaire, veuillez contacter notre service après-vente ou votre fournisseur de gaz local. L'utilisation d'éléments non autorisés ou modifiés peut créer des conditions dangereuses dont la conséquence peut être des blessures graves pour l'utilisateur. Il est recommandé de remplacer le détendeur tous les 5 ans à partir de la date de fabrication. Le tuyau utilisé doit être conforme aux normes en vigueur dans le pays d'utilisation. La longueur du tuyau doit être de 0,5 mètre max. quand l'appareil est fixé à la bouteille de gaz comme décrit dans le présent manuel. Les tuyaux usés ou détériorés doivent être remplacés. Assurez-vous que le tuyau n'est pas obstrué, tordu ou en contact avec un élément de l'appareil autre que celui servant au raccordement.

MONTAGE

FIXER LE SUPPORT DE MONTAGE À L'APPAREIL.

Fixez l'appareil au support de montage en utilisant l'écrou papillon, la rondelle, la rondelle élastique et la vis fournis à cet effet. Reportez-vous aussi à la photo de la page 18 du présent manuel.

FIXER LE DISPOSITIF D'ALLUMAGE PIEZO (RÉF. 035987 UNIQUEMENT)

- Introduisez le dispositif d'allumage Piezo dans le support de l'allumage Piezo et fixez-le bien en utilisant l'écrou fourni.



- Branchez le dispositif d'allumage Piezo à l'aiguille de l'allumage en utilisant le câble fourni.



MONTAGE ET RACCORDEMENT DE L'APPAREIL SUR LA BOUTEILLE

L'appareil n'est adapté que pour des bouteilles de gaz de 5 kg et 11 kg.

- Positionnez le support de montage sur la collerette de la bouteille de gaz.
- Serrez la vis de montage de telle sorte qu'elle bute sur la collerette de la bouteille de gaz et que l'appareil et le support de montage soient fermement fixés sur la bouteille.
- Assurez-vous que le robinet de la bouteille de gaz et le robinet de l'appareil sont fermés.
- Vérifiez l'état du tuyau et du détendeur à chaque fois que vous utilisez l'appareil. N'utilisez pas un tuyau ou un détendeur qui présente un signe d'endommagement ou de détérioration.
- Raccordez le détendeur à la bouteille de gaz.
- Raccordez le tuyau de gaz au détendeur et au raccord de l'appareil. Assurez-vous que le tuyau est installé de telle manière qu'on ne puisse pas le tordre ou le tendre et de telle sorte qu'il ne puisse pas être en contact avec un élément de l'appareil pouvant devenir chaud.
- Ouvrez le robinet de la bouteille de gaz. Vérifiez l'étanchéité de tous les raccords. Si nécessaire, utilisez un spray détecteur de fuite ou une solution savonneuse. Si besoin est, resserrez les raccords. N'utilisez pas l'appareil si vous suspectez la présence d'une fuite dans l'équipement.

UTILISATION DE L'APPAREIL

Pour allumer l'appareil et régler la flamme, procédez comme suit :

- Placez l'ensemble appareil/bouteille de gaz à l'extérieur sur une surface plane et stable, loin de toute matière inflammable.
- Ouvrez le robinet de la bouteille de gaz en tournant la poignée dans le sens inverse des aiguilles d'une montre.
- Maintenez la poignée de l'appareil enfoncée et tournez-la au point le plus élevé.
- **Modèles 035985 & 035987** : Appuyez sur le bouton d'allumage Piezo.
- **Modèles 035984 & 035986** : Allumez l'appareil en appliquant un briquet à gaz vers la partie de la grille céramique la plus éloignée du robinet.
- Maintenez le bouton de l'appareil enfoncé pendant environ 20 secondes. Si le gaz arrête de circuler, répétez les opérations précédentes.
- Une fois qu'une flamme est présente, il vous est possible de l'ajuster à votre guise en tournant le robinet.
- Pour éteindre l'appareil, éteignez la flamme en fermant d'abord le robinet de la bouteille puis le robinet de l'appareil.

MAINTENANCE ET NETTOYAGE

CHANGEMENT DE LA BOUTEILLE DE GAZ

- Ne changez la bouteille de gaz qu'à l'extérieur, à l'écart de toute source d'inflammation et des personnes.
- Fermez le robinet de la bouteille de gaz et de l'appareil.
- Si l'appareil vient d'être utilisé, laissez-le refroidir complètement.
- Dévissez et retirez le détendeur.
- Dévissez la vis de montage et retirez le support de montage et l'appareil de la collerette de la bouteille de gaz.
- Procédez comme décrit dans la section « Montage et raccordement de l'appareil sur la bouteille ».

NETTOYAGE

- Nettoyez soigneusement l'appareil avant de le ranger, en particulier si vous prévoyez de ne pas l'utiliser pendant une longue période.
- Laissez l'appareil refroidir complètement avant de le nettoyer.
- Nettoyez l'appareil avec de l'eau et un détergent doux.
- Si le brûleur ou un tuyau est bouché, utilisez de l'air comprimé pour éliminer la cause de l'obstruction.
- Entrez l'appareil dans un endroit sec et à l'abri de la poussière. Si possible, remettez-le dans son emballage d'origine.

DEPANNAGE

PROBLEME	CAUSE	REMEDE
L'appareil ne s'allume pas	Tous les robinets nécessaires ne sont pas ouverts Bouteille de gaz vide Détendeur défectueux Injecteur bloqué ou bouché	Ouvrez le robinet de la bouteille de gaz et de l'appareil Remplacez la bouteille de gaz Remplacez le détendeur Nettoyez ou remplacez l'injecteur
Flamme très faible, instable, jaune...	Bouteille de gaz presque vide Détendeur défectueux Injecteur bloqué ou bouché	Remplacez la bouteille de gaz Remplacez le détendeur Nettoyez ou remplacez l'injecteur
Fuite de gaz à partir du robinet	Robinet défectueux Détendeur défectueux	Faites réparer l'appareil par une personne qualifiée Remplacez le détendeur

RECYCLAGE



Les appareils usés doivent être recyclés par un centre de recyclage approprié. Ne jetez pas l'appareil avec les déchets ménagers. Consultez votre municipalité pour plus de détails. Débarrassez-vous des emballages selon leur type et conformément aux réglementations locales.

CE Attestation de conformité CE

Nous,
WALTER WERKZEUGE SALZBURG GmbH, Gewerbeparkstrasse 9, 5081 Anif, Austria
certifions sur notre honneur que l'appareil ci-après mentionné, dans la version mise par nos soins sur le marché, répondent de par leur conception et leur forme de construction, aux directives de la réglementation CE en vigueur.

Cette déclaration ne concerne qu'un appareil se trouvant dans le même état que lors de sa mise en service. L'ajout ultérieur d'accessoires et/ou les interventions effectuées ne sont pas pris en compte.

Désignation du produit / fonction : **Chauffages à gaz**

Désignation du type / modèle : **035984, 85, 86, 87**

N° de série / n° de lot : **90-388 – 2010-08**

Désignation commerciale : **Rothenberger Industrial Chauffages à gaz**

Réglementations CE en vigueur : Directive 90/396/CEE Appareils à gaz

Normes harmonisées appliquées : **EN461:1999 +A1:2004**

Oliver Hahn
Directeur des achats
Mandataire de la
documentation technique

Anif, 01-08-2010

Mag. Bart Duquène
Chef de produit

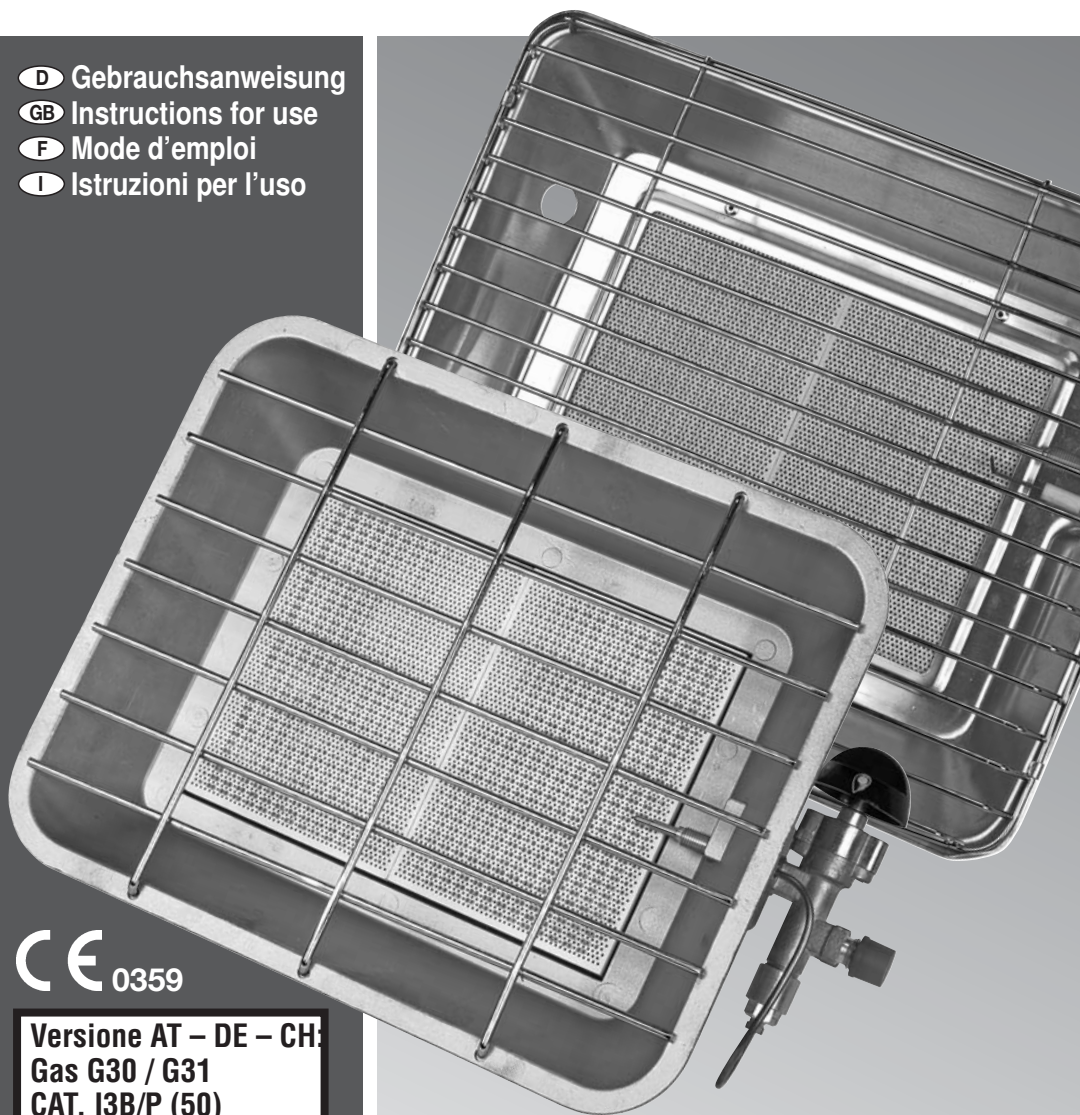
Documentation technique disponible auprès de / chez :
WALTER WERKZEUGE SALZBURG GmbH,
Gewerbeparkstrasse 9, 5081 Anif, Austria

Ceci est la traduction de la version originale de l'attestation de conformité CE.

ROTHENBERGER

INDUSTRIAL

- D** Gebrauchsanweisung
- GB** Instructions for use
- F** Mode d'emploi
- I** Istruzioni per l'uso



CE 0359

Versione AT – DE – CH
Gas G30 / G31
CAT. I3B/P (50)
50 mbar
G 1/4"

Cod. art. 035984,85,86,87

www.rothenbergerindustrial.com

INTRODUZIONE



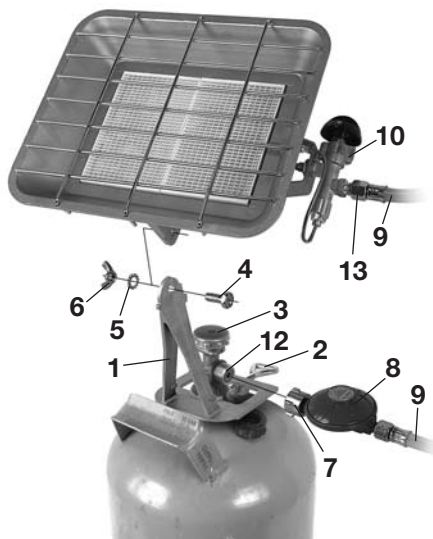
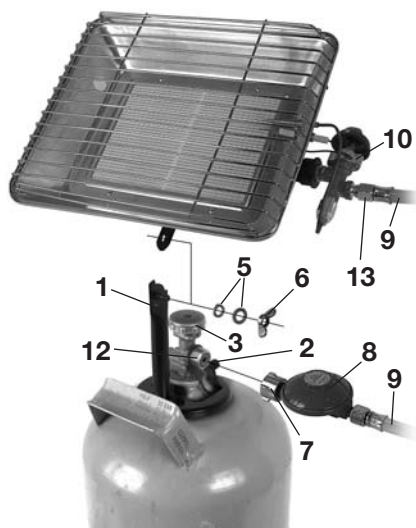
Leggere le istruzioni prima dell'uso.

SPECIFICHE TECNICHE RELATIVE AI RISCALDATORI PER AMBIENTI ESTERNI 035984, 035985, 035986 E 035987

Tipo di gas	Butano G30, 50 mbar Propano G31, 50 mbar
Categoria gas, pressione di alimentazione	I3B/P (50), 50 mbar
Iniettore	0,9 mm
Immissione totale di calore	2,50– 4,20 kW (0,2– 0,34 kg/h)

CARATTERISTICHE

1. Staffa di montaggio
2. Vite di montaggio
3. Valvola della bombola
4. Vite di fissaggio
5. Rondella e rondella elastica
6. Galletto di fissaggio
7. Elemento di collegamento del regolatore
8. Regolatore di pressione per pressione costante a 50 mbar
9. Tubo
10. Rubinetto del gas
11. Pulsante per l'accensione piezoelettrica (solo 035985 e 035987)
12. Elemento di collegamento della bombola
13. Elemento di collegamento dell'apparecchio



CONTENUTO DELLA CONFEZIONE

1. Riscaldatore per ambienti esterni, 50 mbar con collegamento a filettatura BSP 1/4" (a sinistra)
2. Regolatore della pressione del gas, (riduzione della pressione 50 mbar, capacità 1,5 kg/h), cod. art. 035921 (CH: 035921Z)
3. Tubo del gas, 400 mm, con collegamenti a filettatura BSP 1/4" (a sinistra)
4. Staffa di montaggio con galletto di fissaggio, vite, rondella e rondella elastica
5. Vite di montaggio
6. Accensione piezoelettrica con dado e cavo (solo 035985 e 035987)

DESTINAZIONE D'USO

Questo apparecchio può essere usato solo per il riscaldamento di ambienti esterni. **QUESTO APPARECCHIO NON È DESTINATO AD UN USO DOMESTICO. QUESTO APPARECCHIO DEVE ESSERE USATO SOLO ALL'ESTERNO.** Questo apparecchio deve essere installato in base alle norme di legge in vigore.



Solo per uso in ambienti esterni



Attenzione, parti roventi

PAESI DI DESTINAZIONE: AUSTRIA, GERMANIA, SVIZZERA

ISTRUZIONI PER LA SICUREZZA

- In caso di perdita di gas (odore di gas) chiudere la valvola della bombola e conservare l'apparecchio a debita distanza da fonti di accensione. Individuare il punto di fuoriuscita del gas e riparare la perdita prima di mettere in funzione l'apparecchio. Non usare mai una fiamma per individuare il punto di fuoriuscita del gas; usare invece una soluzione contenente sapone.
- Usare solo in una zona ben areata.
- L'apparecchio non deve essere usato in seminterrati o sotto il livello del suolo.
- Se non verrà usato per qualche tempo, scollegare l'apparecchio dalla bombola e conservarlo in un luogo fresco e asciutto, fuori dalla portata dei bambini.
- **QUESTO APPARECCHIO PUÒ ESSERE USATO SOLO ALL'ESTERNO.**
- Isolare l'apparecchio dalla bombola chiudendo la valvola della bombola quando l'apparecchio non viene utilizzato.
- Per prevenire danni evitare di attorcigliare i tubi flessibili. Il tubo non deve essere attorcigliato quando collegato.
- Posizionare l'apparecchio a debita distanza da muri, materiali infiammabili e fonti di accensione.
- Questo apparecchio deve essere usato con un tubo e un regolatore, così come indicato nel presente manuale.
- Controllare regolarmente il tubo alla ricerca di eventuali segni di danni. Sostituire i tubi danneggiati.
- L'apparecchio si scalda molto durante l'uso. Non toccare alcuna parte rovente dell'apparecchio. Attendere che l'apparecchio si raffreddi completamente prima di procedere al suo trasporto, smontaggio o immagazzinamento.
- Non muovere mai l'apparecchio durante l'uso. Attendere che si raffreddi completamente prima di procedere al suo trasporto.
- Non cercare mai di muovere o sollevare l'apparecchio e la bombola a gas ricorrendo a parti dell'apparecchio stesso. Usare sempre la maniglia della bombola a gas.
- Non accendere mai l'apparecchio avvicinando una fiamma all'area circostante l'iniettore.
- Non rimuovere mai la griglia di sicurezza o smontare e/o modificare l'apparecchio.
- Tenere i bambini a debita distanza dall'apparecchio.
- Non lasciare mai l'apparecchio incustodito.
- Non usare mai l'apparecchio se l'elemento in ceramica è danneggiato o rotto.

REGOLATORE E TUBO

Usare solo il tubo e l'elemento di collegamento del tubo forniti in dotazione. Se è necessario procedere ad una sostituzione, contattare il nostro Servizio di Assistenza Clienti oppure il vostro rivenditore di gas locale. L'uso di parti non autorizzate o modificate può creare condizioni di insicurezza e provocare gravi infortuni per l'utilizzatore. Si consiglia di sostituire il regolatore entro 5 anni dalla data di produzione. Il tubo impiegato deve essere conforme alla normativa corrispondente in vigore nel paese di utilizzo. La lunghezza massima del tubo deve essere di 0,5 metri quando l'apparecchio è assemblato ad una bombola a gas come descritto nel presente manuale. I tubi usurati o danneggiati devono essere sostituiti. Assicurarsi che il tubo non sia ostruito, attorcigliato o in contatto con parti dell'apparecchio diverse dal suo elemento di collegamento.

MONTAGGIO

FISSAGGIO DELLA STAFFA DI MONTAGGIO ALL'APPARECCHIO

Fissare il dispositivo sulla staffa di montaggio usando il galletto di fissaggio, la rondella, la rondella elastica e la vite forniti in dotazione a questo scopo. Fare riferimento alla foto a pag. 26 del presente manuale.

FISSAGGIO DEL DISPOSITIVO DI ACCENSIONE PIEZOELETTRICA (SOLO COD. ART. 035987)

- Inserire il dispositivo di accensione piezoelettrica nella staffa per l'accensione piezoelettrica e fissarlo utilizzando il dado fornito in dotazione.



- Collegare il dispositivo di accensione piezoelettrica alla puntina di accensione usando il cavo fornito in dotazione.



ASSEMBLAGGIO E COLLEGAMENTO DELL'APPARECCHIO AD UNA BOMBOLA A GAS

L'apparecchio può essere assemblato solo a bombole a gas da 5 e 11 kg.

- Posizionare la staffa di montaggio sul collo della bombola a gas.
- Serrare la vite di montaggio in modo che si innesti sul collo della bombola a gas e che l'apparecchio e la staffa di montaggio siano fissati saldamente alla bombola a gas.
- Assicurarsi che la valvola della bombola a gas e quella dell'apparecchio siano chiuse.
- Controllare la condizione del tubo e del regolatore di pressione tutte le volte che si utilizza l'apparecchio. Non usare tubi o regolatori di pressione che mostrino qualsiasi segno di danno o deterioramento.
- Collegare il regolatore di pressione alla bombola a gas.
- Collegare il tubo del gas al regolatore di pressione e all'elemento di collegamento dell'apparecchio. Assicurarsi che il tubo sia disposto in maniera tale da evitare attorcigliamenti o tensioni e che non possa quindi venire in contatto con qualsiasi parte dell'apparecchio rovente.
- Aprire la valvola della bombola a gas. Controllare che tutti i collegamenti siano stagni. Se necessario usare uno spray per il rilevamento delle perdite o una soluzione contenente sapone. Se necessario, serrare i collegamenti. Non usare l'apparecchio in caso di sospette perdite del sistema.

USO DELL'APPARECCHIO

Per accendere l'apparecchio e regolare la fiamma procedere come segue:

- Posizionare l'apparecchio e la bombola a gas all'esterno su una superficie piana e stabile, a debita distanza da qualsiasi materiale infiammabile.
- Aprire la valvola della bombola a gas ruotando la manopola in senso antiorario.
- Mantenere premuta la manopola dell'apparecchio e posizionarla sul punto di regolazione massimo.
- **Modelli 035985 e 035987:** Premere il pulsante di accensione piezoelettrica.
- **Modelli 035984 e 035986:** Accendere l'apparecchio avvicinando un accendino a gas alla sezione della griglia in ceramica il più lontano possibile dalla valvola.
- Tenere premuta la manopola dell'apparecchio per circa 20 secondi. Se il flusso di gas si interrompe, ripetere le fasi sopra descritte.
- Una volta stabilizzata, la fiamma può essere regolata a piacere ruotando la valvola.
- Per spegnere l'apparecchio estinguere la fiamma chiudendo la valvola della bombola e successivamente la valvola dell'apparecchio.

MANUTENZIONE E PULIZIA

SOSTITUZIONE DELLA BOMBOLA A GAS

- La bombola a gas può essere sostituita solo all'esterno, a debita distanza da fonti di accensione e altre persone.
- Chiudere la valvola della bombola a gas e la valvola dell'apparecchio a gas.
- Se l'apparecchio era in funzione, lasciarlo raffreddare completamente.
- Svitare e rimuovere il regolatore del gas.
- Svitare la vite di montaggio e rimuovere la staffa di montaggio e l'apparecchio dal collo della bombola a gas.
- Procedere come descritto alla sezione 'Assemblaggio e collegamento dell'apparecchio ad una bombola a gas'.

PULIZIA

- Prima di riparlo, l'apparecchio deve essere accuratamente pulito, in particolare se non verrà utilizzato per un lungo periodo.
- Attendere che l'apparecchio si raffreddi completamente prima di procedere alla sua pulizia.
- Pulire l'apparecchio con acqua e un detergente non aggressivo.
- Se il bruciatore o uno dei tubi sono ostruiti, usare aria compressa per rimuovere la causa dell'ostruzione.
- Conservare l'apparecchio in un luogo asciutto e al riparo dalla polvere. Se possibile riparlo nel suo imballaggio originale.

INDIVIDUAZIONE ED ELIMINAZIONE GUASTI

PROBLEMA	CAUSA	RIMEDIO
L'apparecchio non si accende	Non tutte le valvole necessarie sono aperte Bombola a gas vuota Regolatore di pressione difettoso Iniettore bloccato od ostruito	Aprire la valvola della bombola a gas e la valvola dell'apparecchio Sostituire la bombola a gas Sostituire il regolatore di pressione Pulire o sostituire l'iniettore
Fiamma molto debole, instabile, gialla...	Bombola a gas praticamente vuota Regolatore di pressione difettoso Iniettore bloccato od ostruito	Sostituire la bombola a gas Sostituire il regolatore di pressione Pulire o sostituire l'iniettore
Perdite di gas da una valvola	Valvola difettosa Regolatore di pressione difettoso	Fare riparare l'apparecchio ad una persona competente Sostituire il regolatore di pressione



Gli apparecchi non più utilizzabili devono essere riciclati presso un impianto idoneo al loro riciclaggio. Non smaltire insieme ai rifiuti domestici. Per maggiori informazioni contattare le autorità locali. Smaltire l'imballaggio in base alla sua tipologia e in conformità con le normative locali.

CE Dichiarazione di conformità CE

Con la presente, noi, **WALTER WERKZEUGE SALZBURG GmbH, Gewerbeparkstrasse 9, 5081 Anif, Austria** dichiariamo che l'apparecchio di seguito indicato è conforme, per concezione e struttura costruttiva nonché nella versione messa in circolazione, alle norme pertinenti stabilite nelle direttive CE.

Questa dichiarazione si riferisce solo alle condizioni dell'apparecchio alle quali viene messa in circolazione. I componenti applicati successivamente e/o interventi effettuati successivamente dall'utente finale, non sono contemplati.

Denominazione del prodotto / funzione: **Riscaldatori a gas per ambienti esterni**

Denominazione del tipo/modello: **035984, 85, 86, 87**

Numero di serie / numero di charge: **90-388 – 2010-08**

Nome commerciale: **Rothenberger Industrial Riscaldatori a gas per ambienti esterni**

Direttive CE pertinenti: Direttiva 90/396/CEE sugli apparecchi a gas

Norme armonizzate applicate: **EN461:1999 +A1:2004**

Oliver Hahn
Direttore Acquisti
Incaricato della
documentazione tecnica

Anif, 01-08-2010

Documentazione tecnica disponibile /
acquistabile presso:
WALTER WERKZEUGE SALZBURG GmbH,
Gewerbeparkstrasse 9, 5081 Anif, Austria

Alexander Reischl
Responsabile del Prodotto

Questa è una traduzione della versione originale della dichiarazione di conformità CE.



ROTHENBERGER

I N D U S T R I A L

SERVICE:
ROTHENBERGER Industrial GmbH
Sodener Str. 47
D-65779 Kelkheim-Fischbach
Tel.: +49 (0)6195 9981 - 0
Email: info-diy@rothenberger.com
www.rothenbergerindustrial.com

© Copyright

Nachdruck oder Vervielfältigung – auch auszugsweise – nur mit Genehmigung der

WALTER WERKZEUGE SALZBURG GMBH
Gewerbeparkstrasse 9
5081 Anif / Austria

Diese Druckschrift einschließlich aller ihrer Teile ist urheberrechtlich geschützt.

Jede Verwertung außerhalb der engen Grenzen des Urheberrechtsgesetzes ist ohne Zustimmung der WALTER WERKZEUGE SALZBURG GMBH unzulässig und strafbar.

Das gilt insbesondere für Vervielfältigungen, Übersetzungen, Mikroverfilmungen und die Einspeisung und Verarbeitung in elektronischen Systemen.