

# SOJAG

produits saisonniers • seasonal products

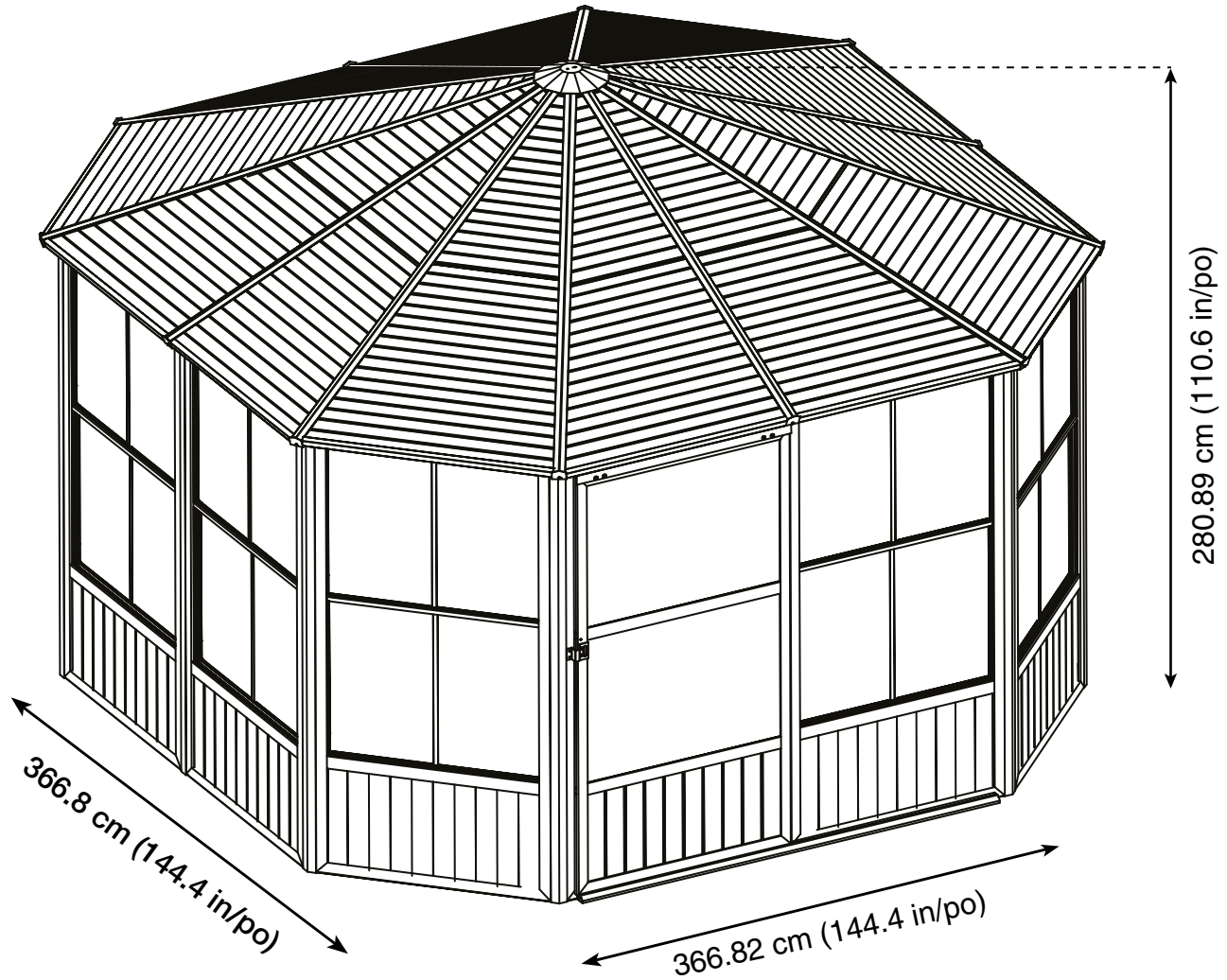


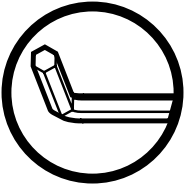
Sojag code: 442-8162298

CUP/UPC code: 772830162298

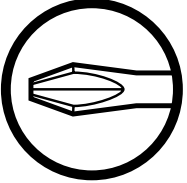
QUESTIONS? 1-866-901-1649

## Assembly Manual / Guide d'assemblage / Manual de ensamblaje / 조립설명서 / Montageanleitung





Use the hex keys in the box. / Utilisez les clés hexagonales fournies dans la boîte. /  
Utilice las llaves hexagonales en la caja. / 상자에 육각 키를 사용 하십시오. / Verwenden Sie  
die Sechskantschlüssel in der Box.



Please use a phillips screwdriver / Utilisez un tournevis de type Phillips / Por favor,  
use un destornillador Phillips / 십자 드라이버를 사용 하십시오. / Bitte verwenden Sie einen  
Kreuzschraubenzieher.



you may need to use a drill for this step. / vous pouvez avoir besoin d'utiliser une  
perceuse pour cette étape. / puede que tenga que utilizar un taladro para este paso. /  
이 단계에선 드릴을 사용해야 할 수도 있습니다. / Für diesen Schritt können Sie einen  
Bohrer verwenden.



It is recommended to wear protective gloves / Le port de gants de protection est recommandé /  
El uso de guantes de protección se recomienda / 보호 장갑을 착용 하는 것이 좋습니다. /  
Das Tragen von Schutzhandschuhen wird empfohlen.



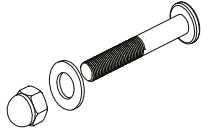

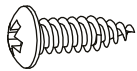
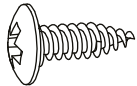
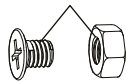
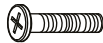
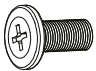
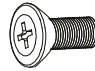
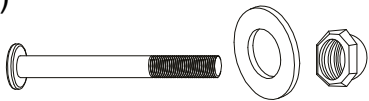
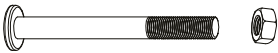

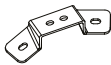
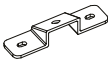
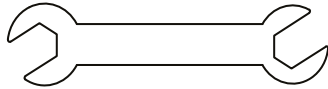
Two or more people are required at this stage. / Deux personnes ou plus sont nécessaires à cette  
étape. / Dos o más personas se requieren en esta etapa. / 이 단계에서는 두 명 이상이 필요합니다. /  
Für diesen Bauschritt sind 2 oder mehr Personen erforderlich.

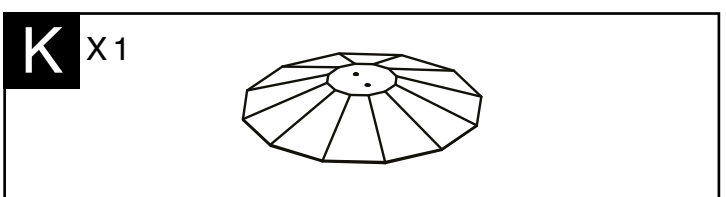
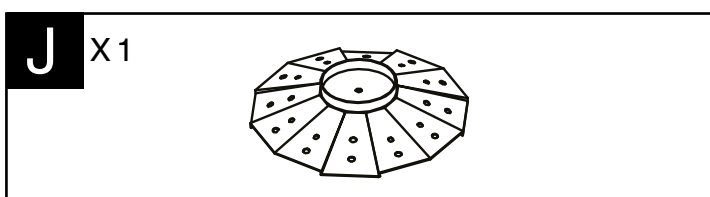
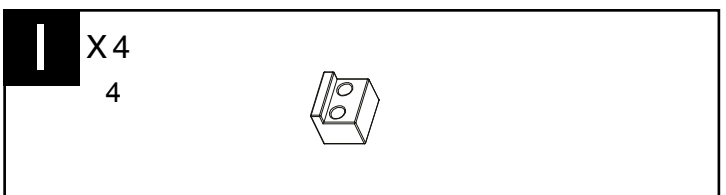
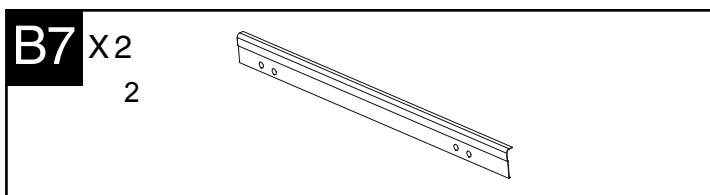
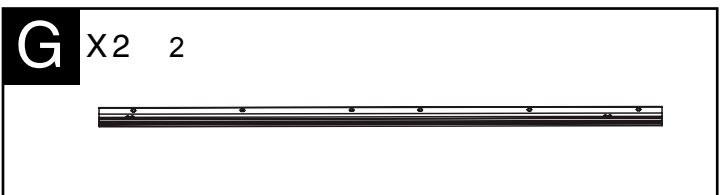
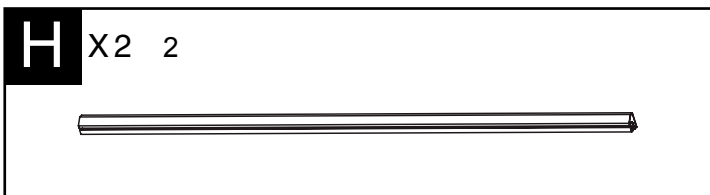
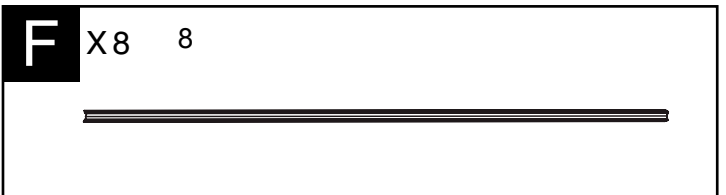
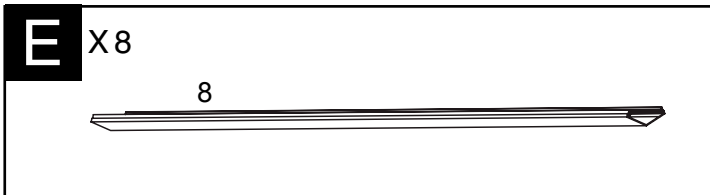
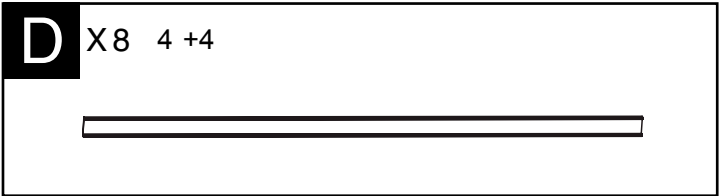
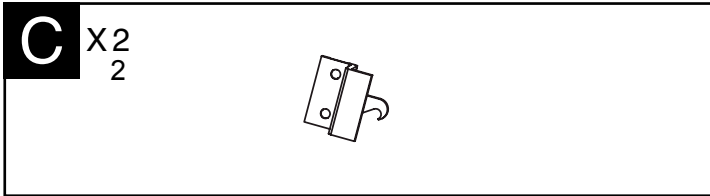
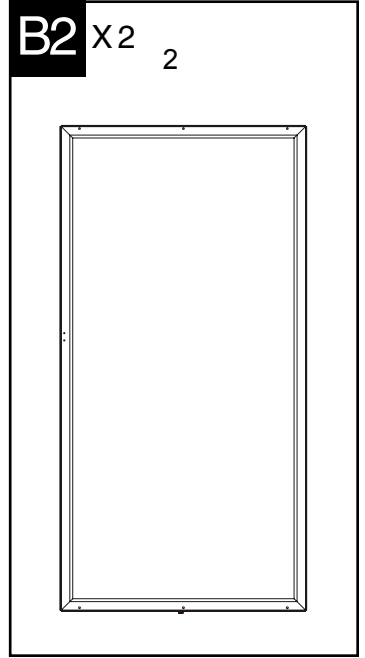
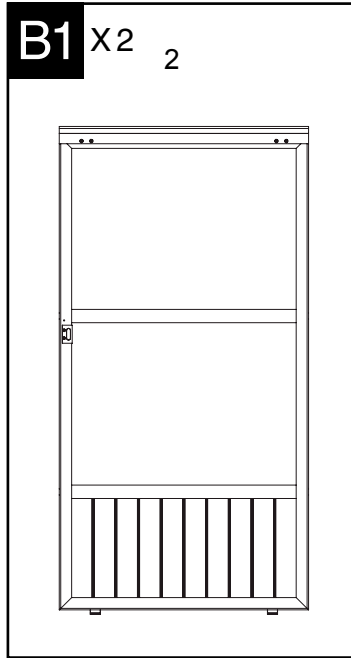
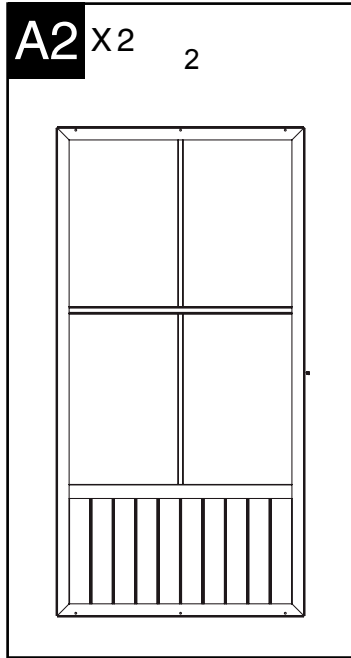
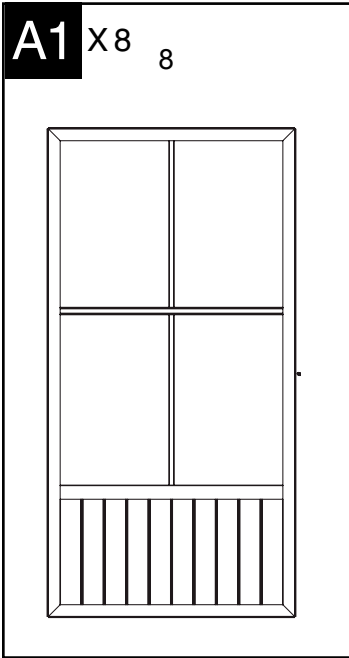


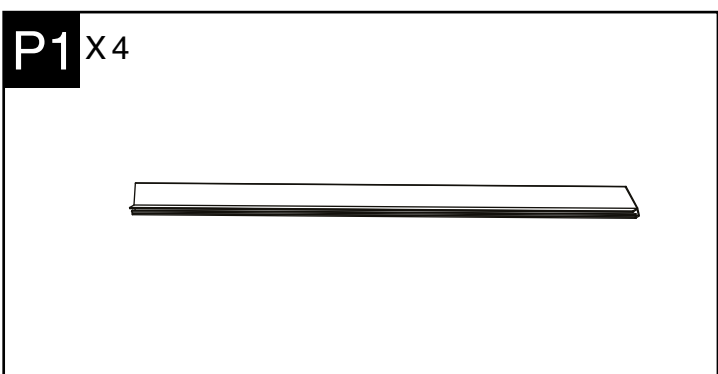
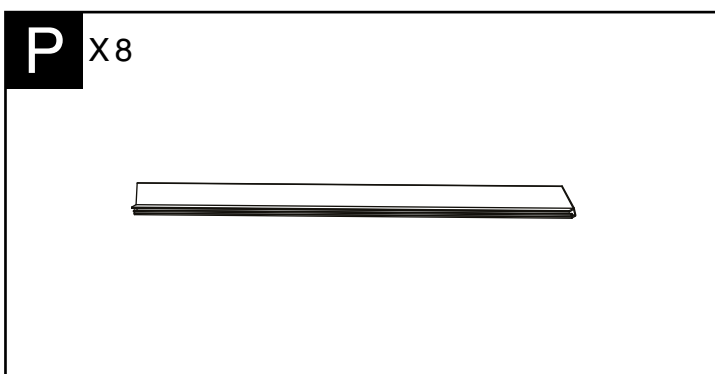
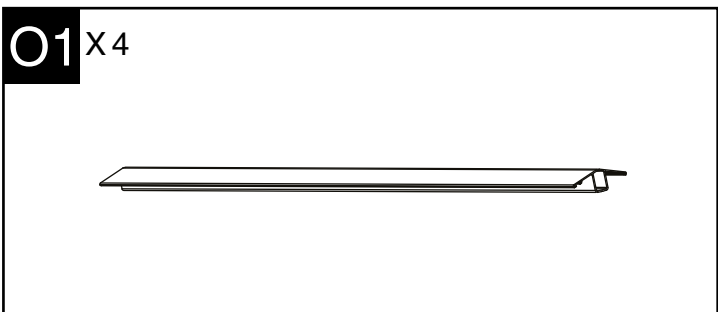
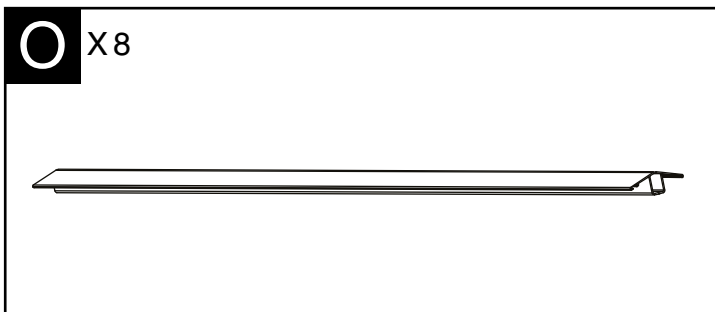
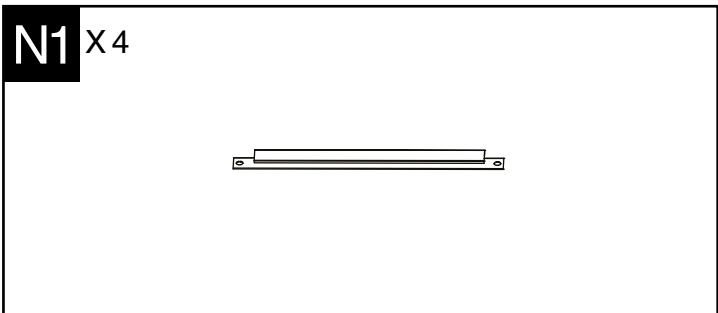
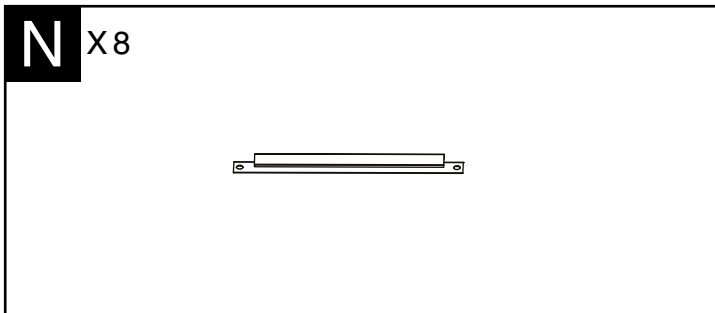
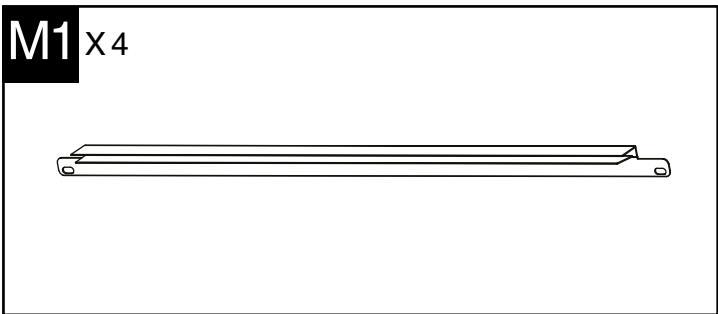
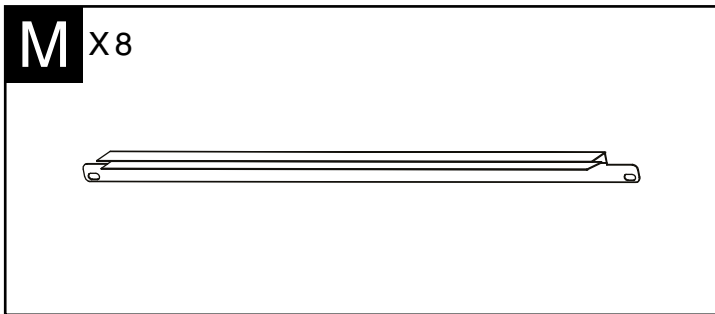
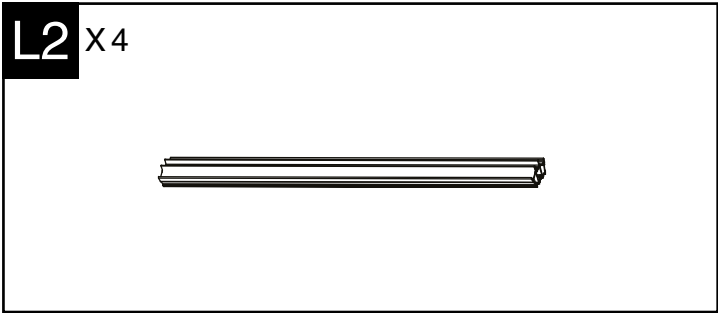
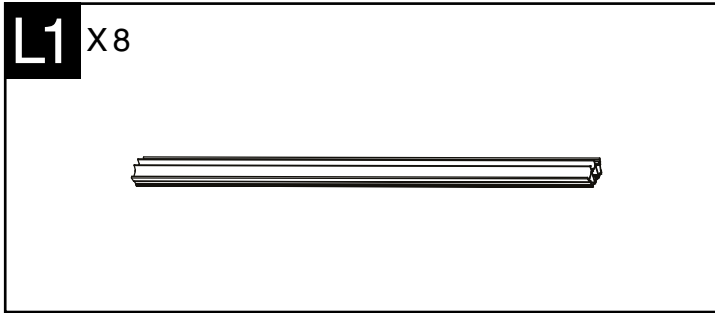
Do not screw firmly for now. / Ne pas visser fermement pour l'instant. / No atornille con  
firmeza por ahora. / 아직 나사를 단단히 조이지 마십시오. / Bitte die Schrauben zum  
jetzigen Zeitpunkt noch nicht fest anziehen.



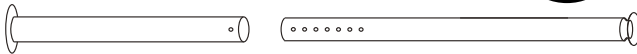

Sold in options / Vendus en options / vendido en las opciones /  
옵션 판매 / Optional erhältlich

<b>B6</b> X 8 (+2) 8 	<b>R</b> X 1 (+1) 1 
<b>S</b> X 24 (+4) 	<b>S1</b> X 12 (+2) 
<b>T</b> X 32 (+6) 	<b>U</b> X 60 (+6) 
<b>V</b> X 52 (+6) 4 	<b>V2</b> X 8 (+2) 8 
<b>W</b> X 12 (+2) 12 	<b>X</b> X 12 (+2) 12 
<b>Y</b> X 1 (+1) 	<b>Z1</b> X 8 
<b>Z2</b> X 4 	<b>Z3</b> X 1 






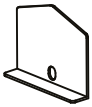
**R1** x1  
1

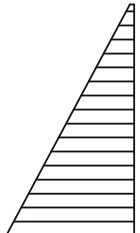
**B5** x4  
4



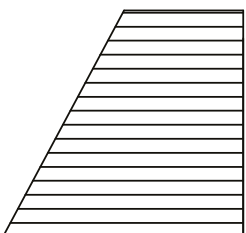
**Q** x12



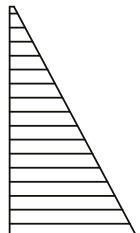
**R1a** x4



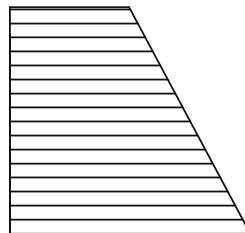
**R1b** x4



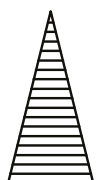
**Ra** x4



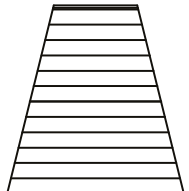
**Rb** x4



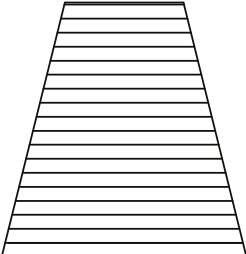
**Qa** x4

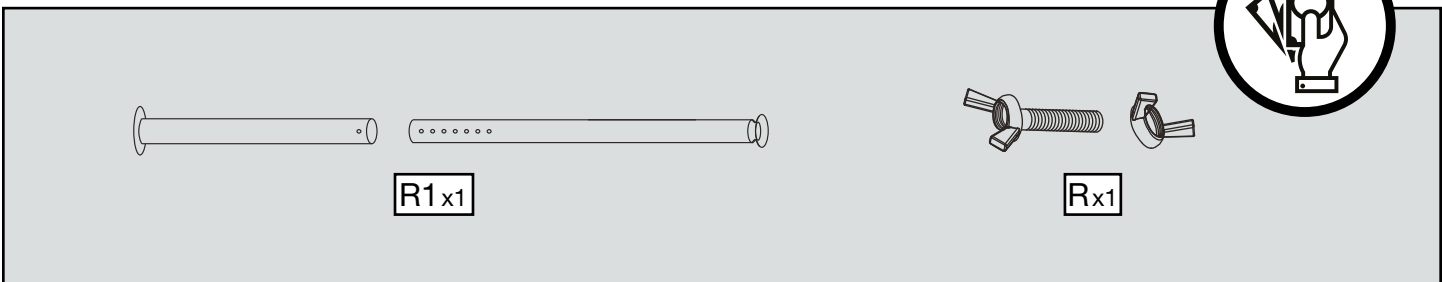
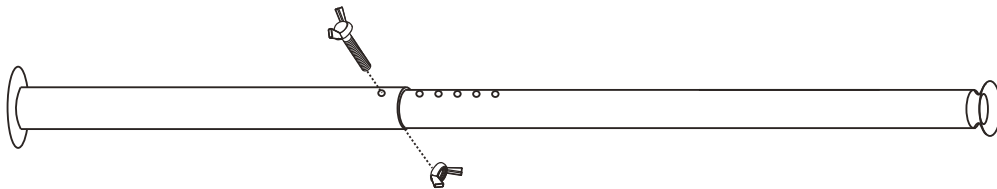
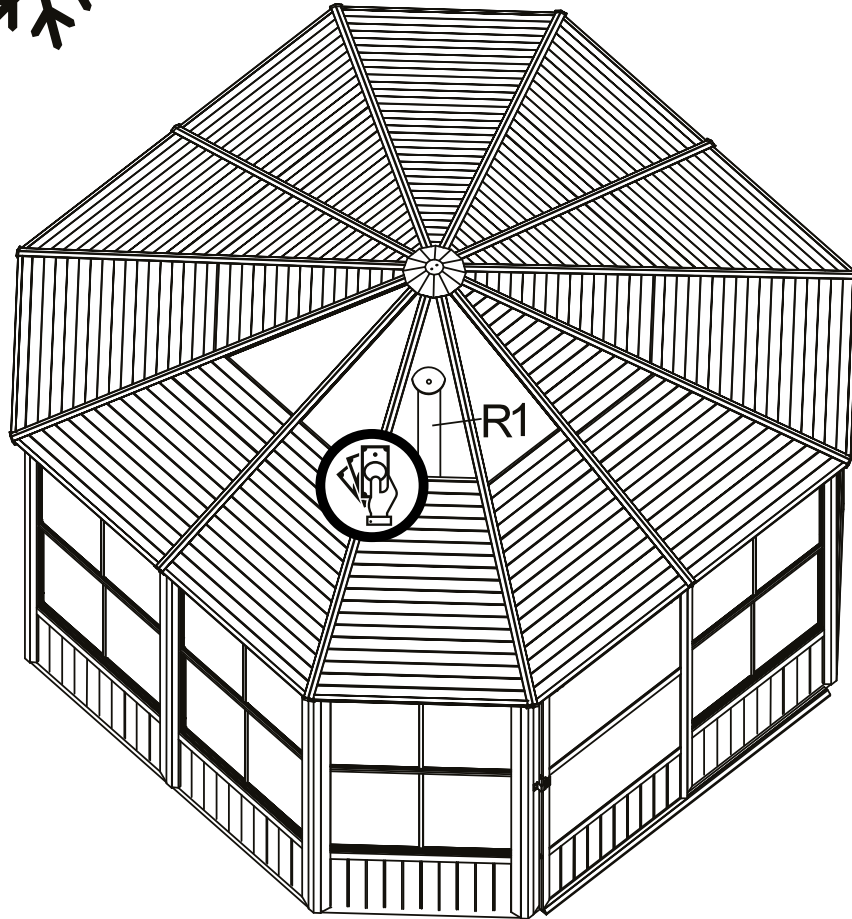
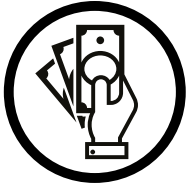


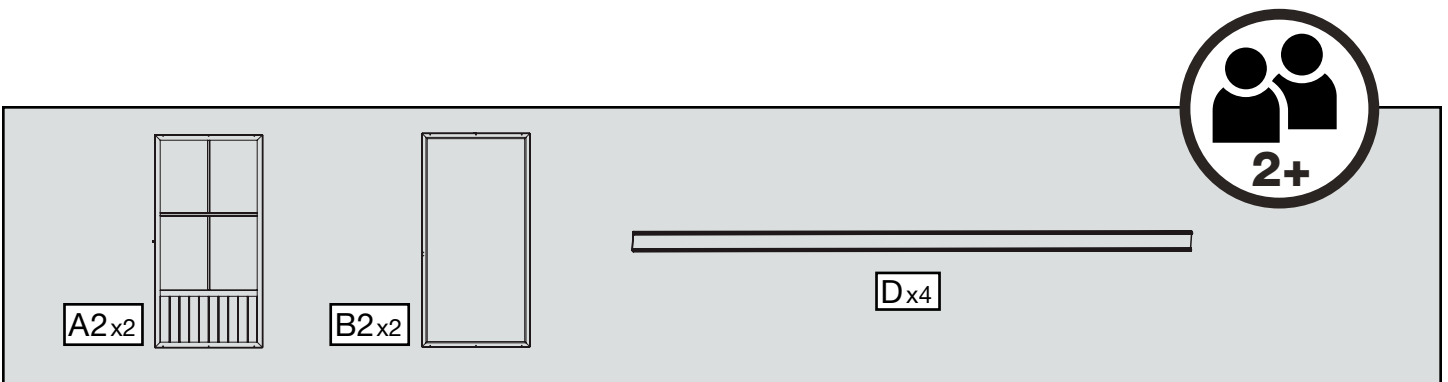
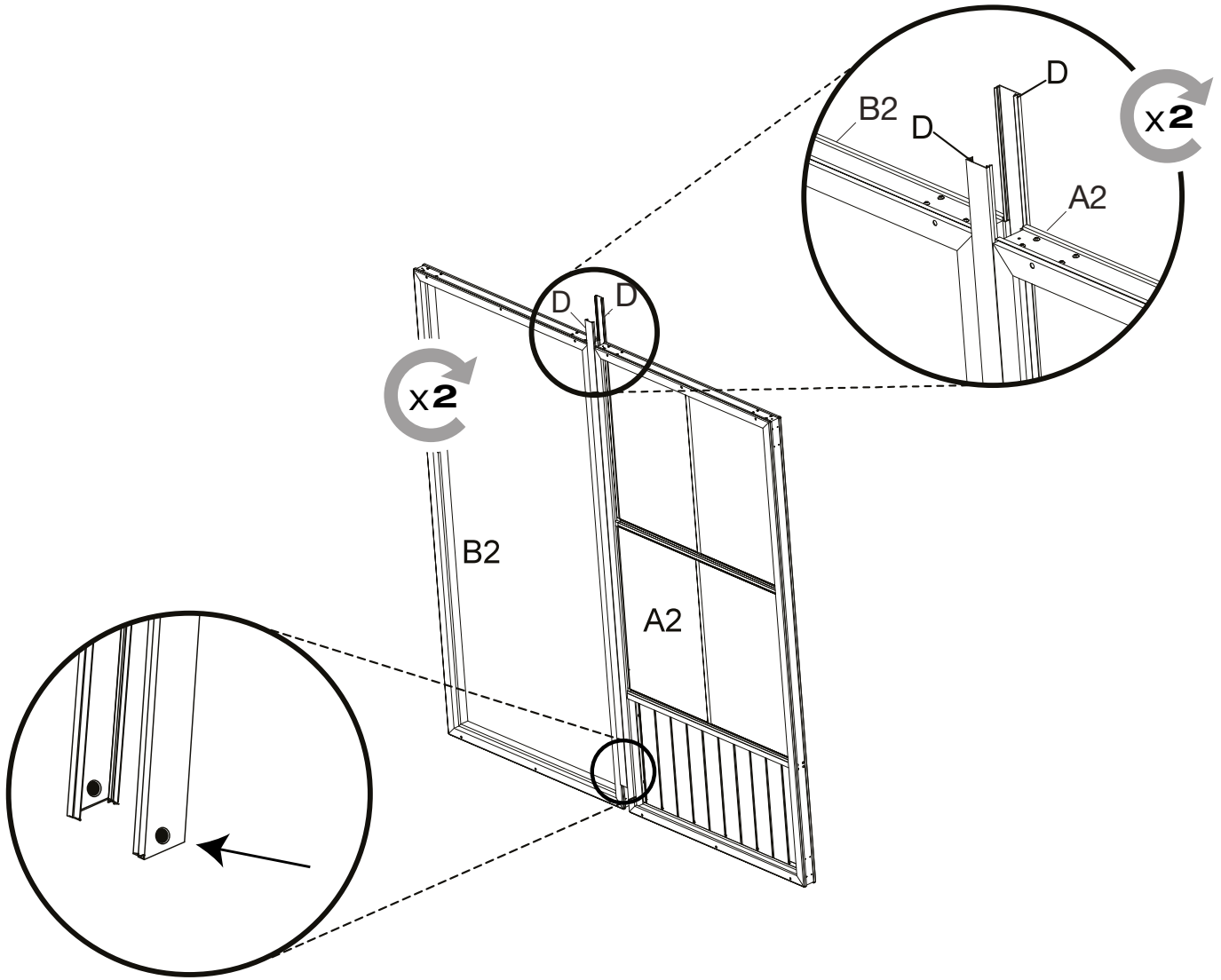
**Qb** x4



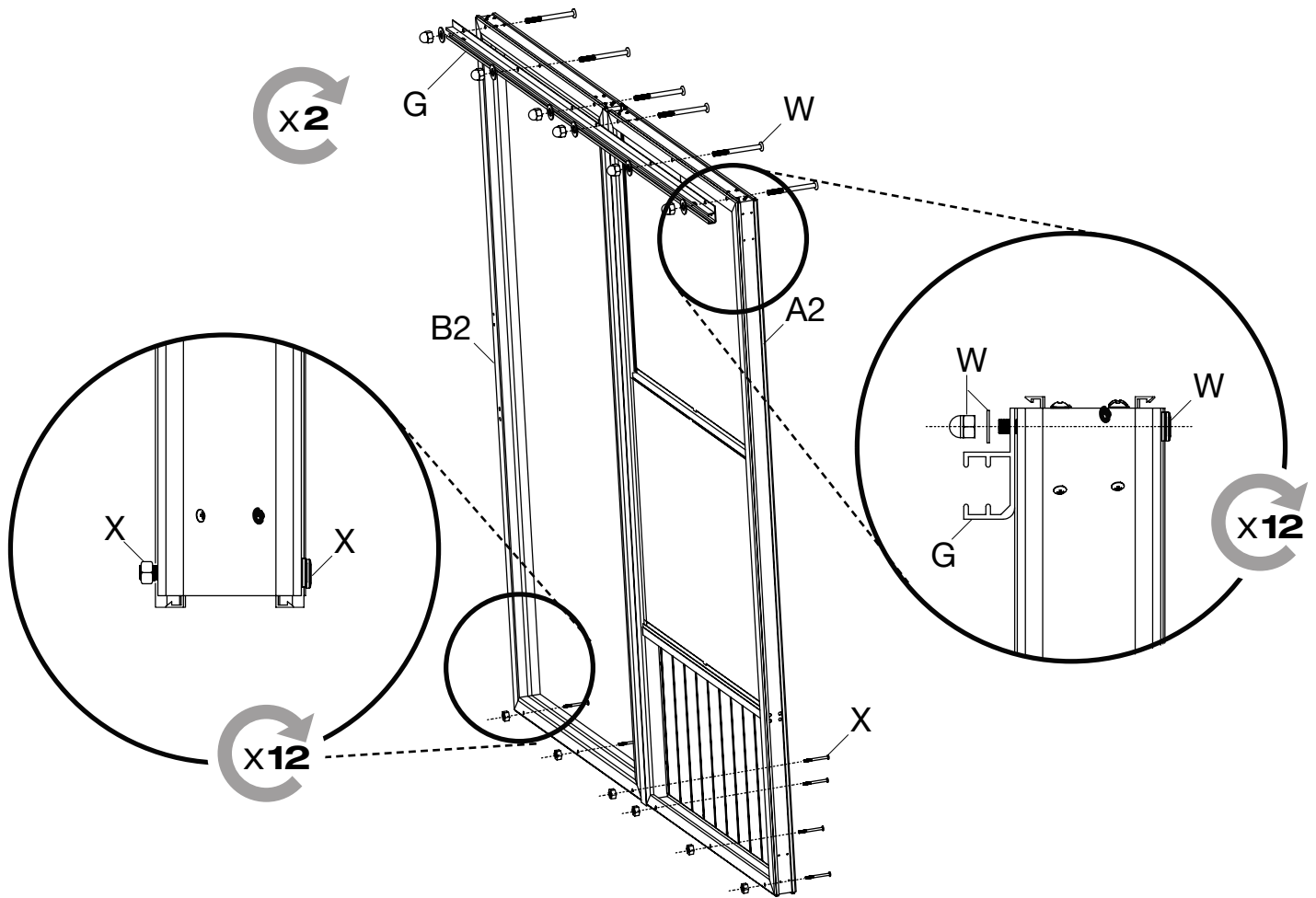
**Qc** x4



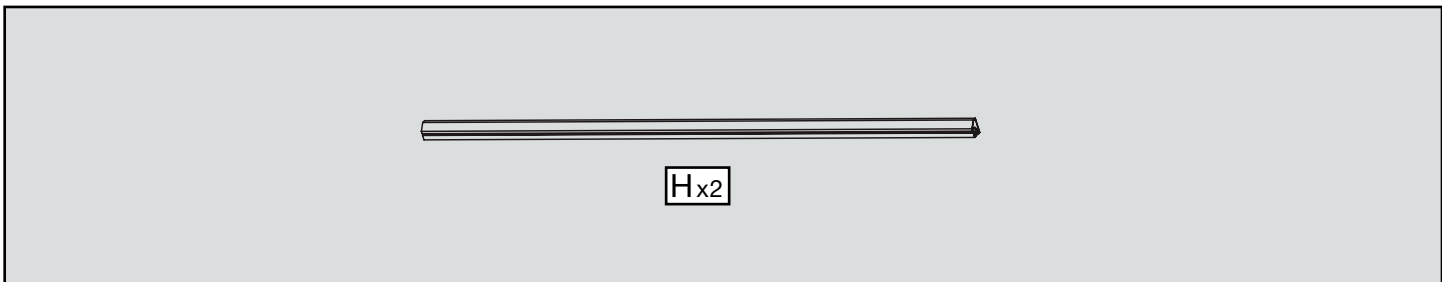
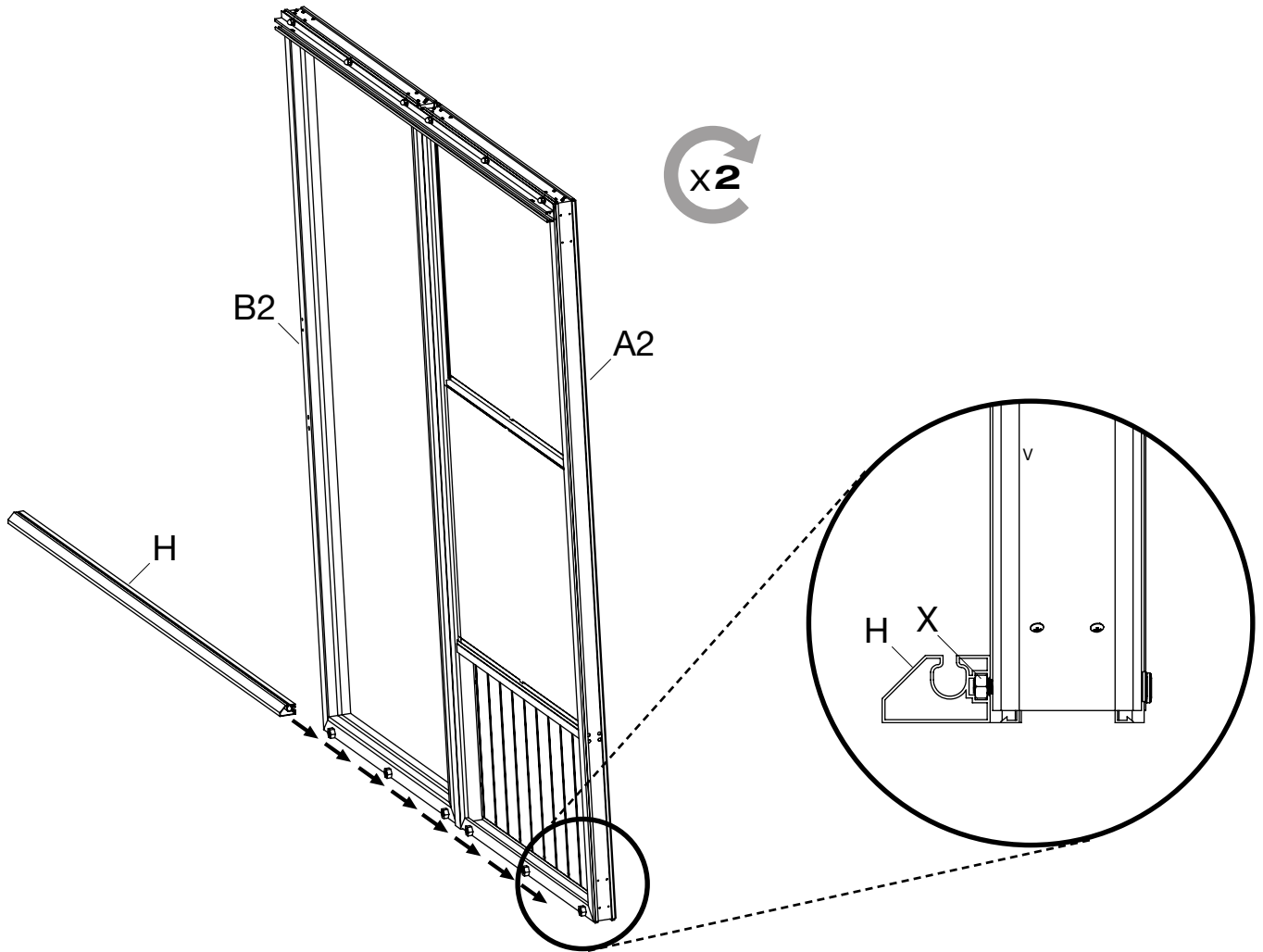


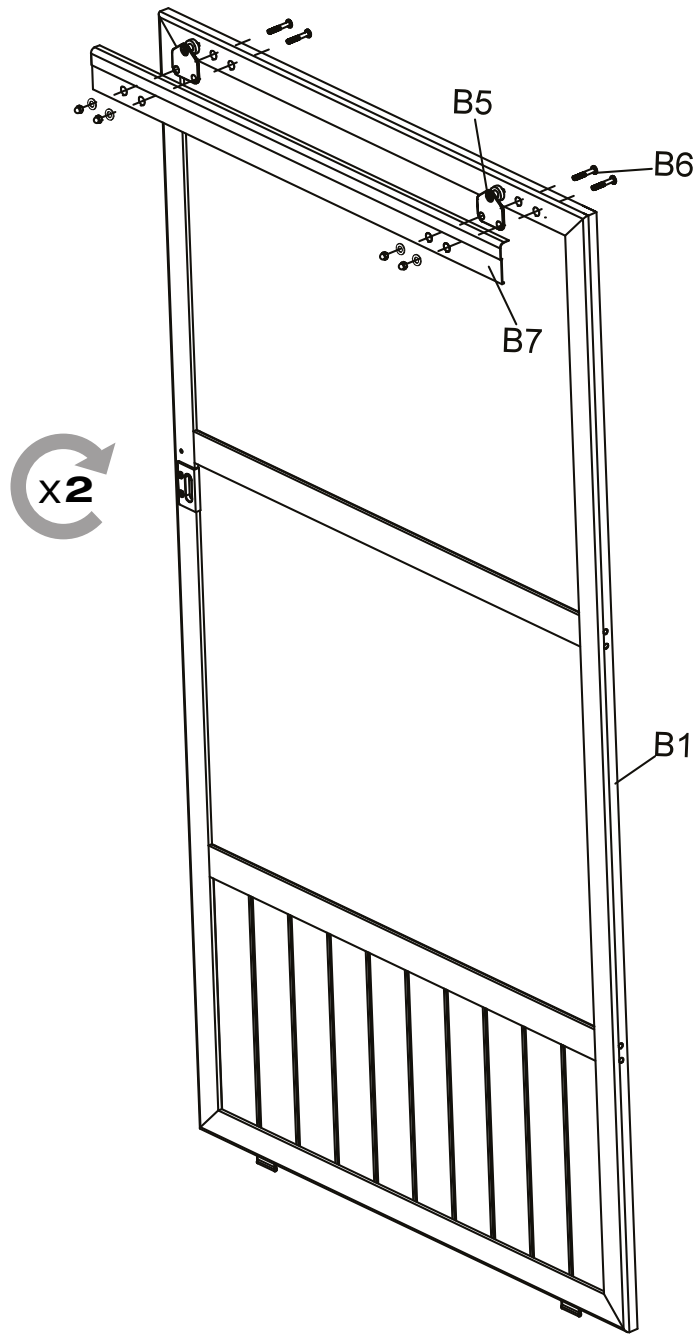




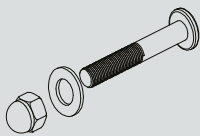


This section contains a parts list and safety icons. On the left, there is a long horizontal bar labeled 'Gx2'. Below it, a screw is labeled 'Xx12'. To the right, another screw is labeled 'Wx12'. On the far right, there are two circular icons: one with two people and the number '2+', and another with a hand and a diagonal line through it, indicating 'no force'.

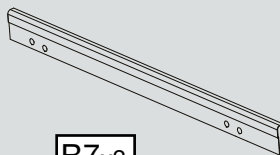




B5x4



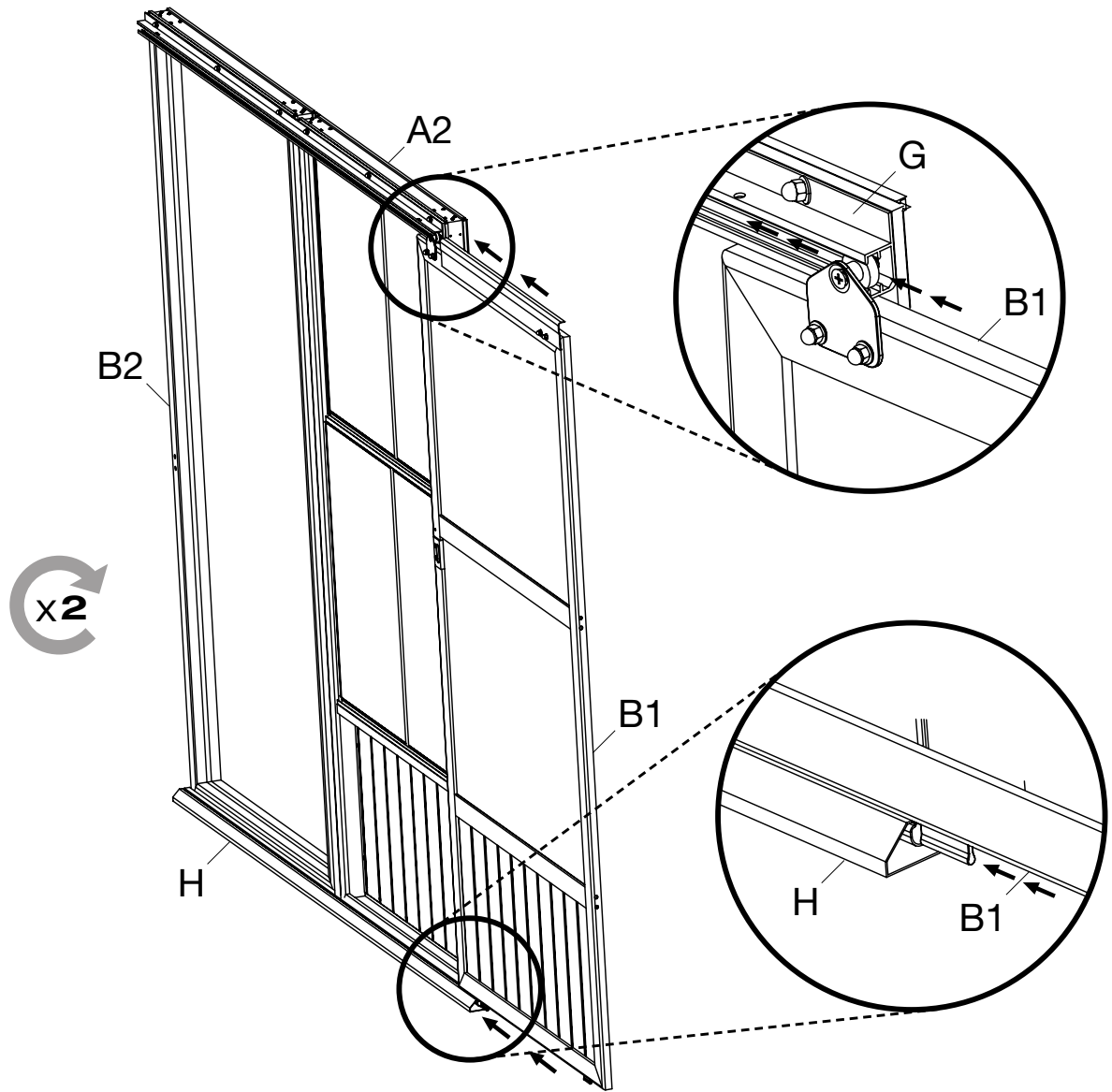
B6x8

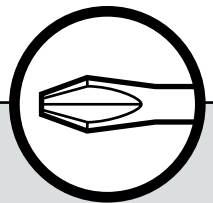
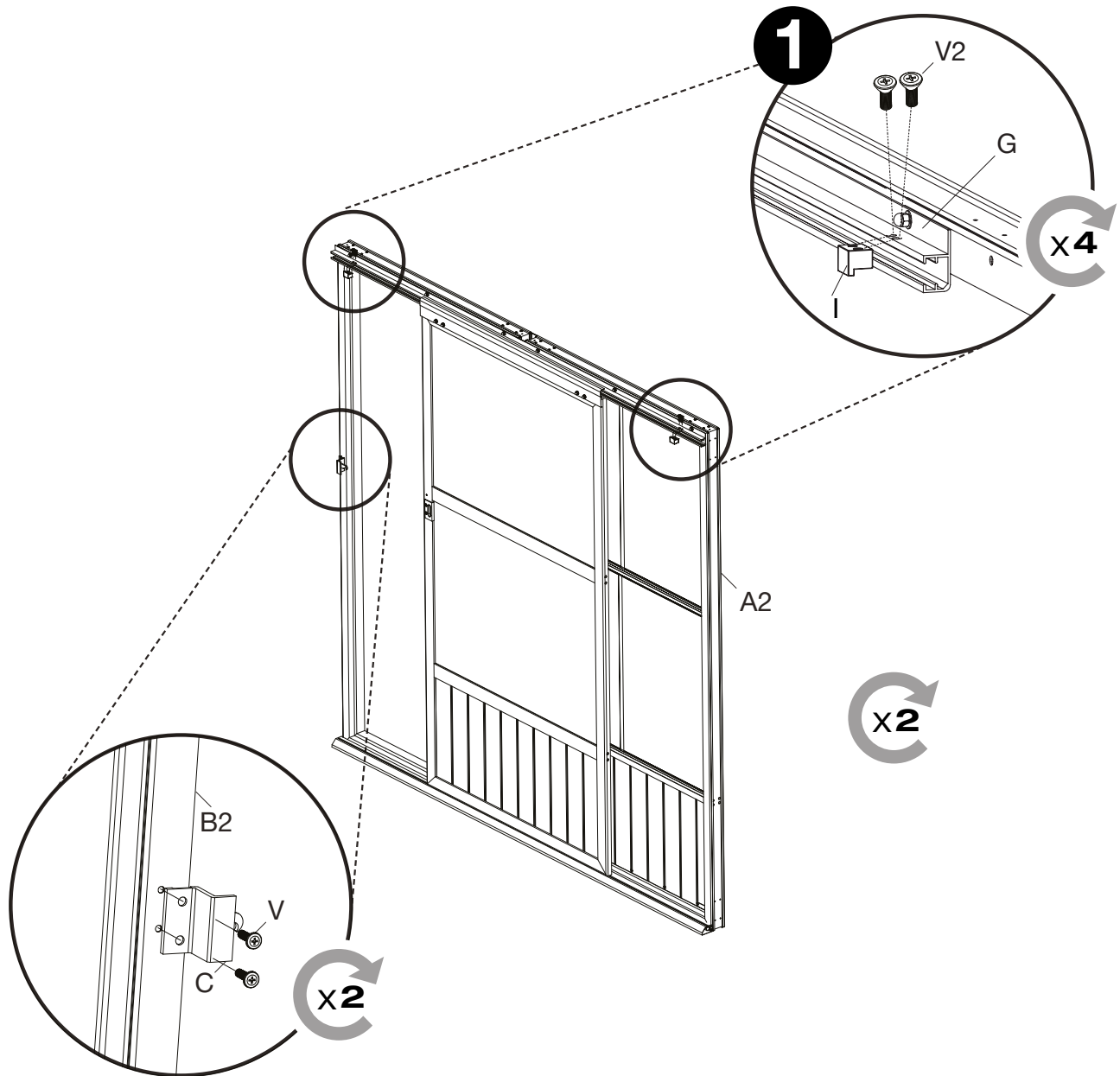


B7x2



B1x2





Cx2



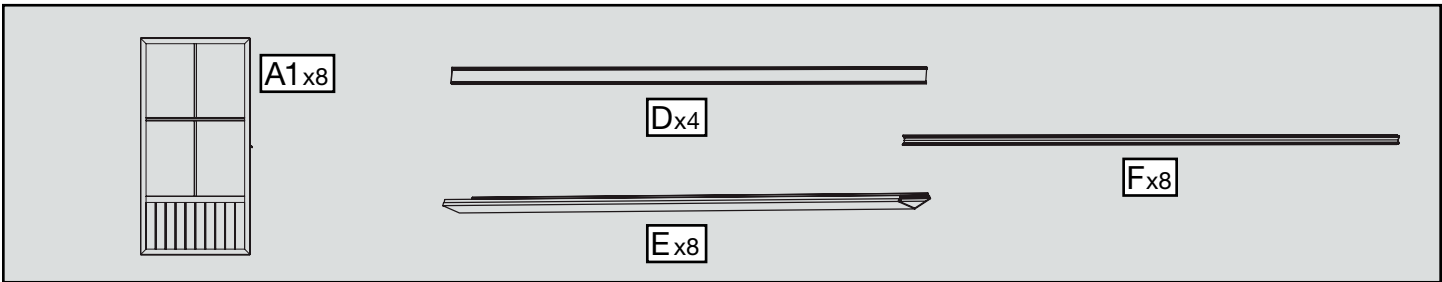
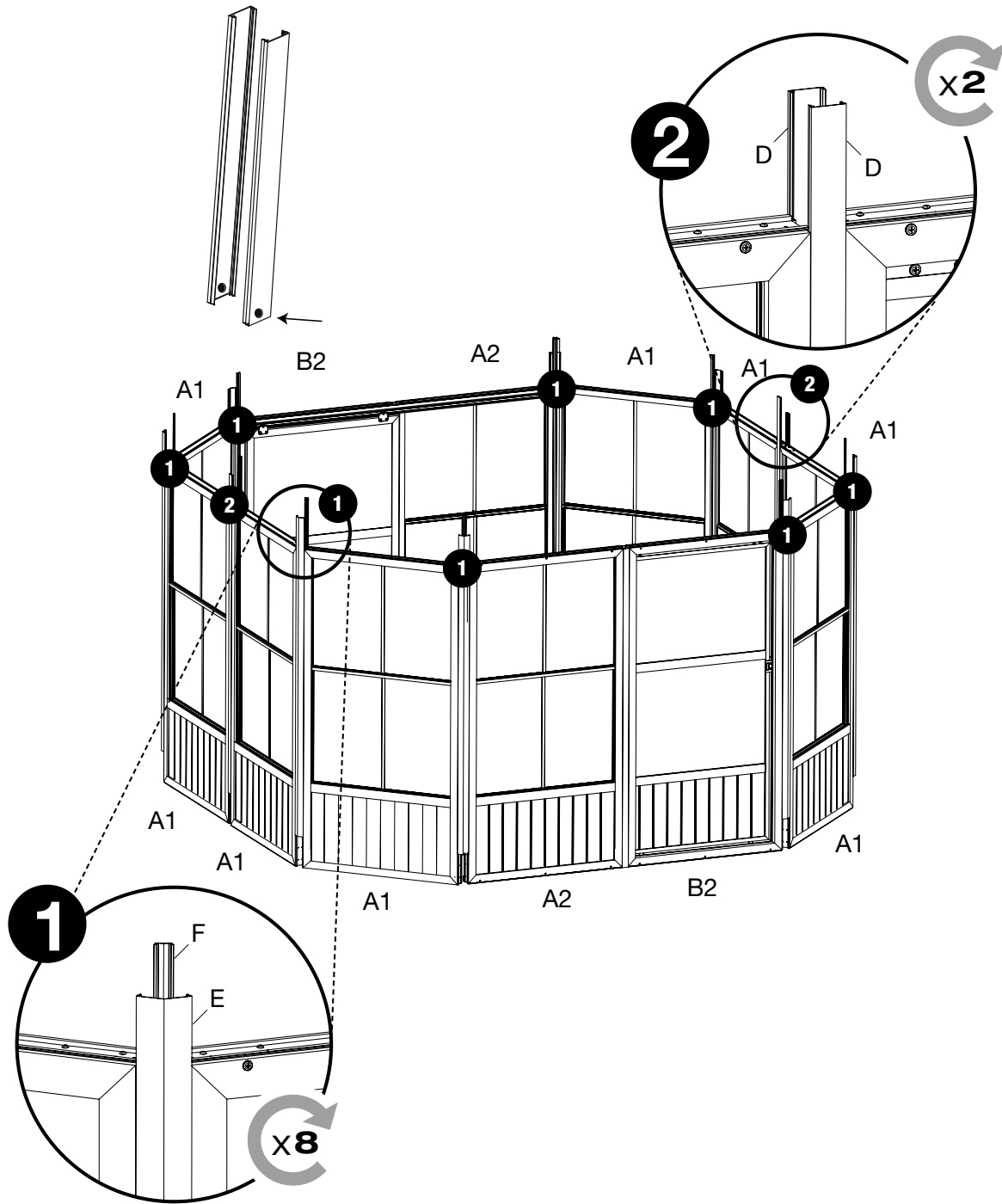
Ix4

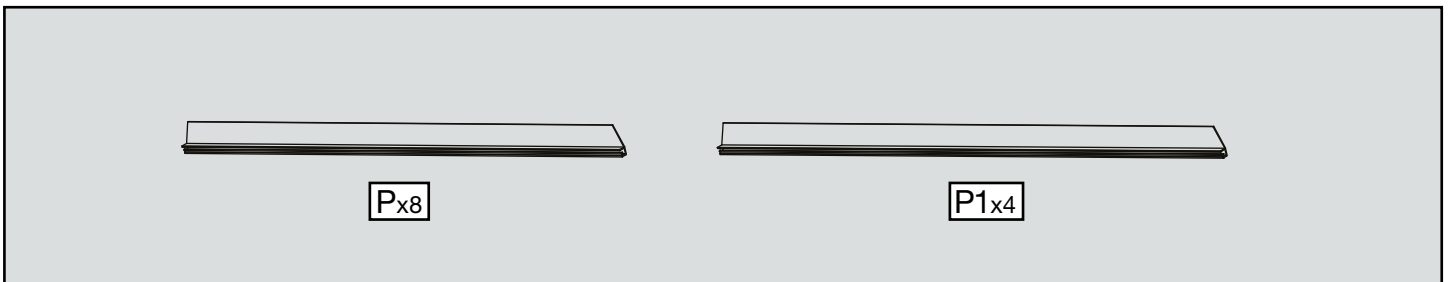
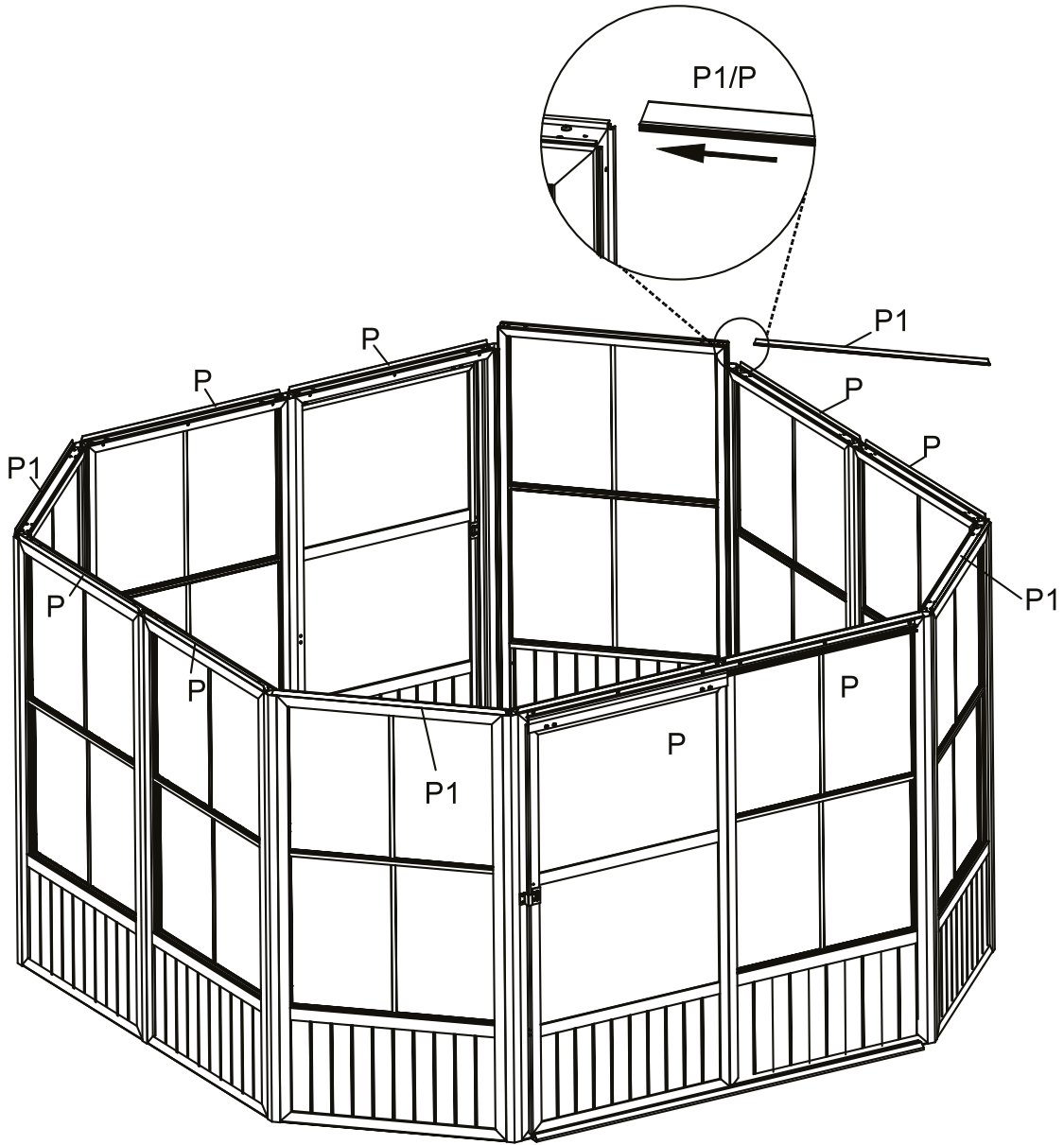


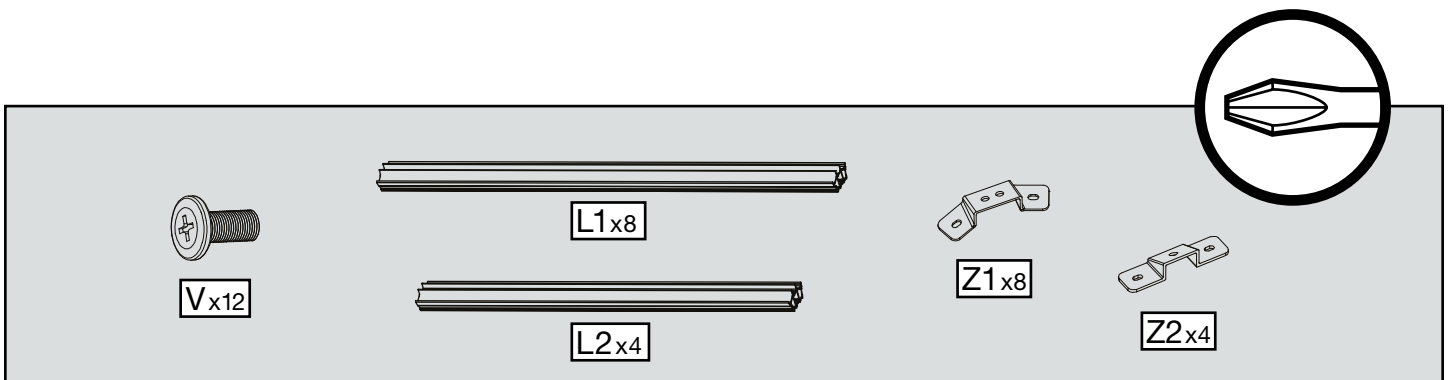
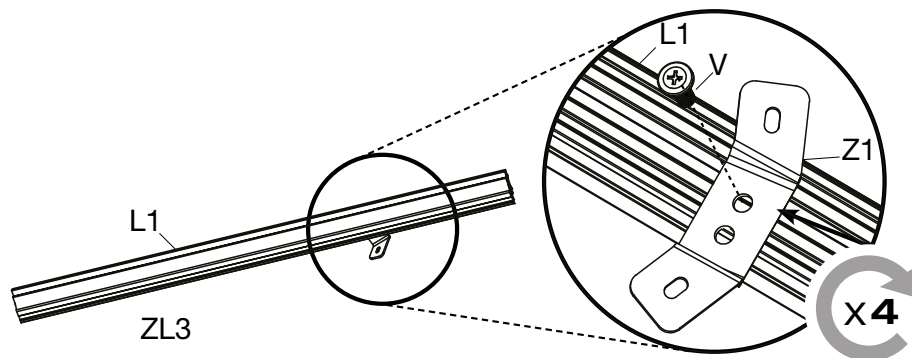
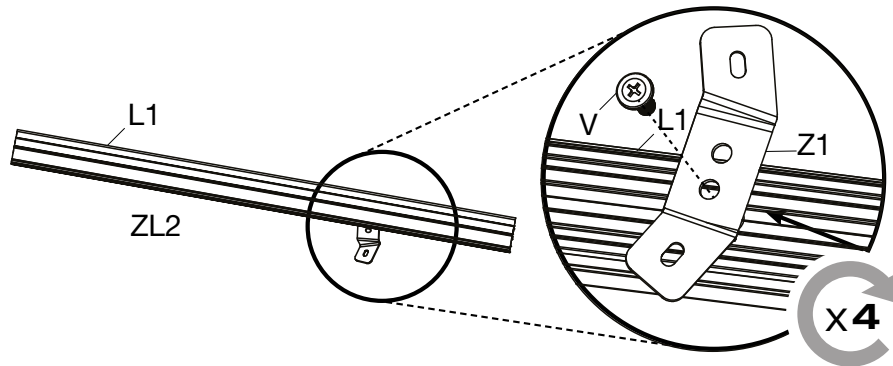
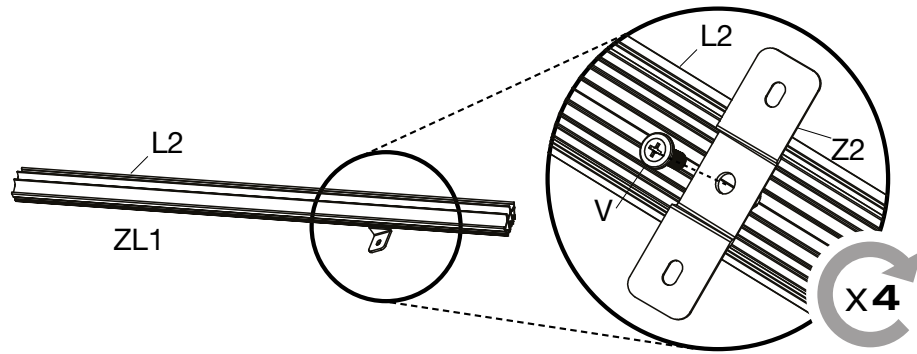
V2x8



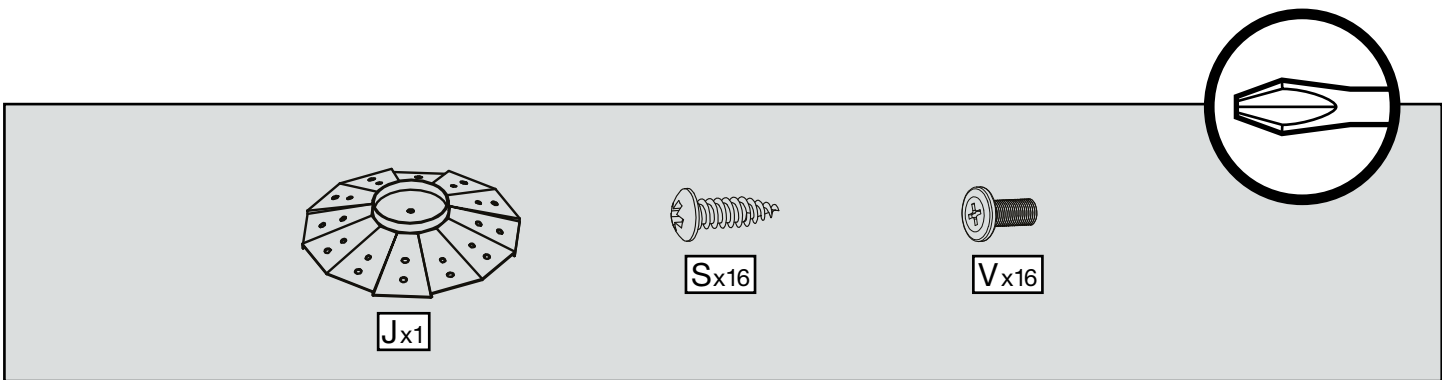
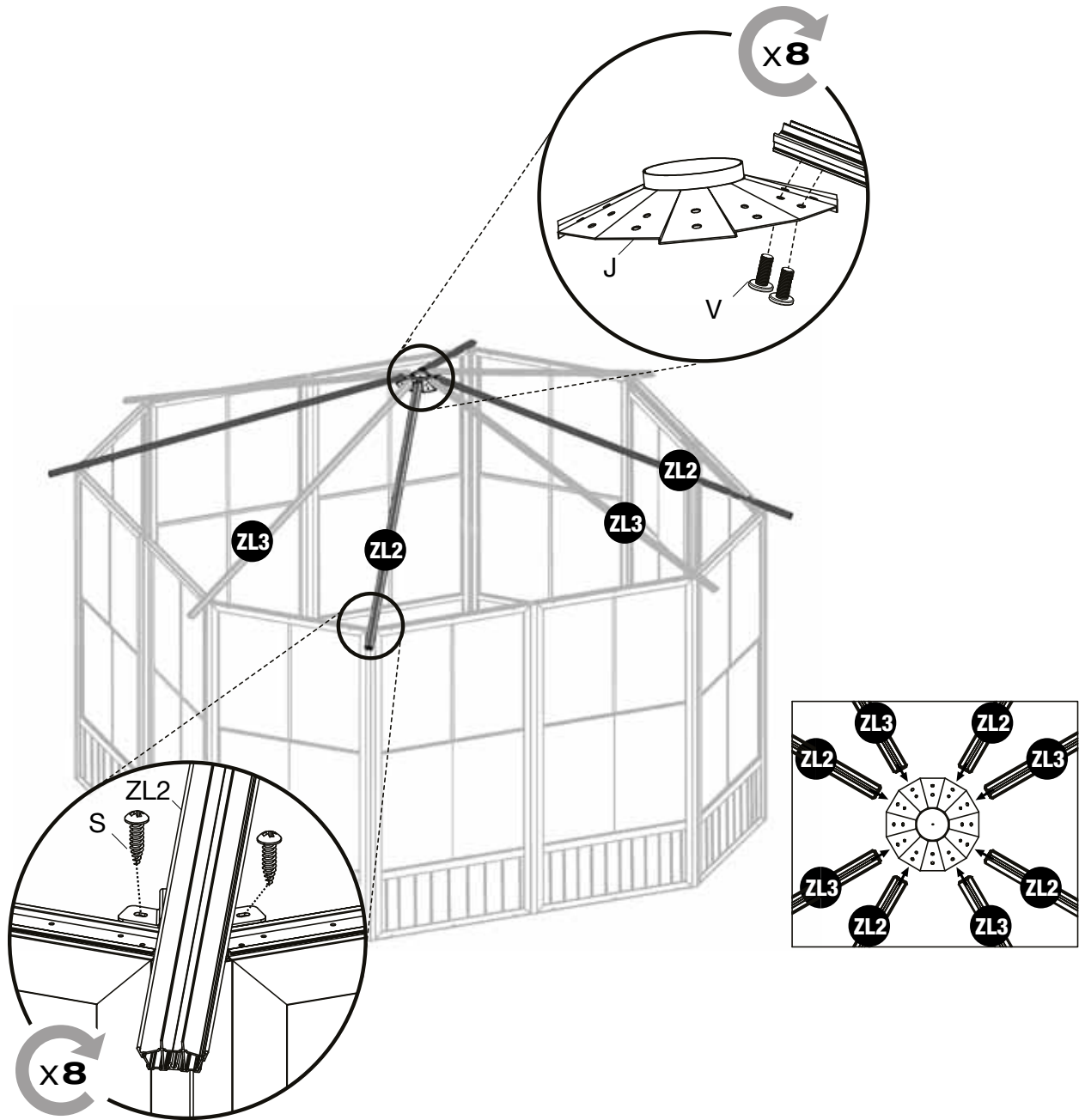
Vx4

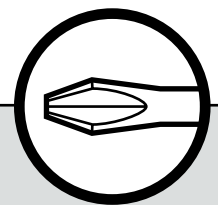
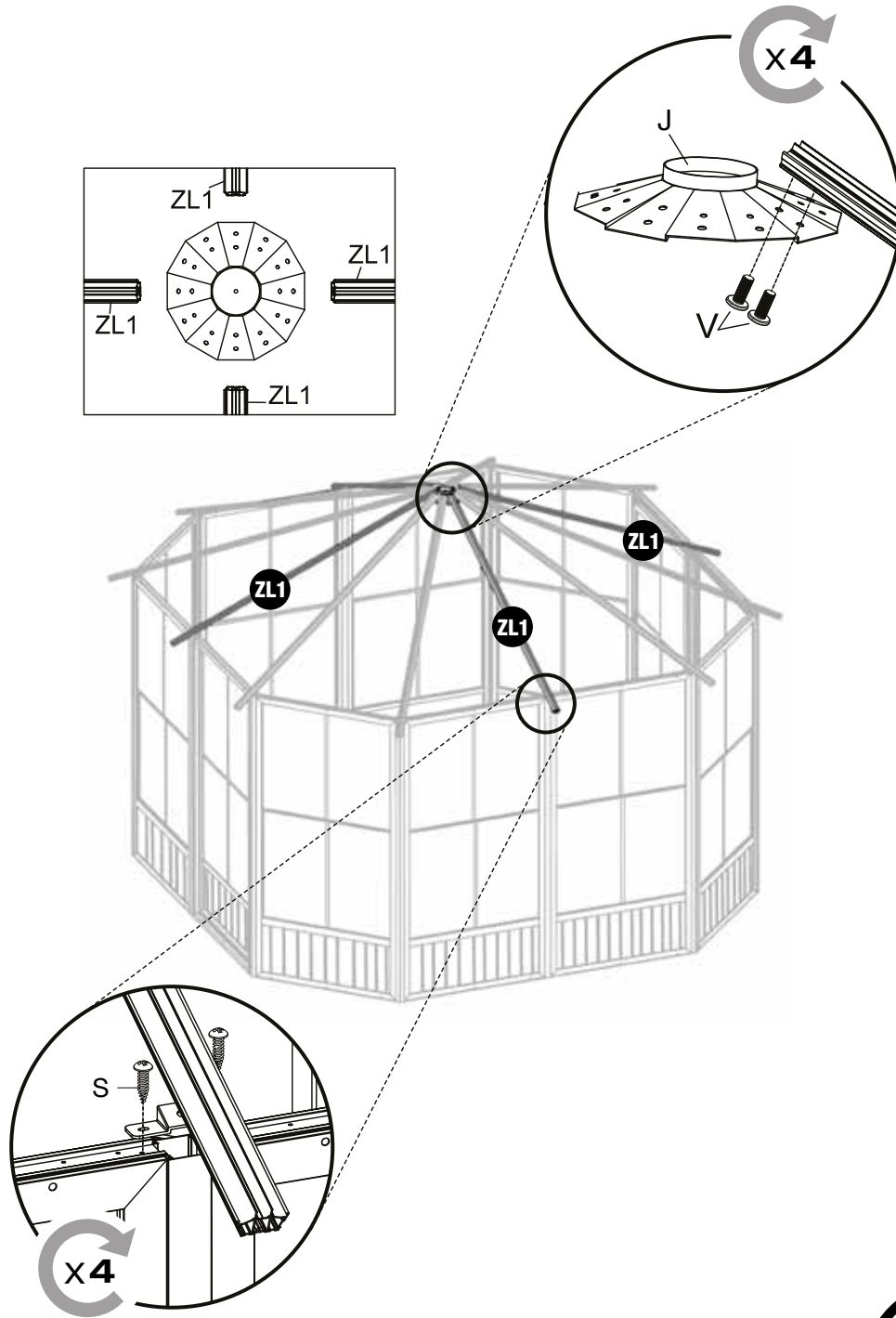


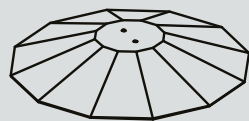
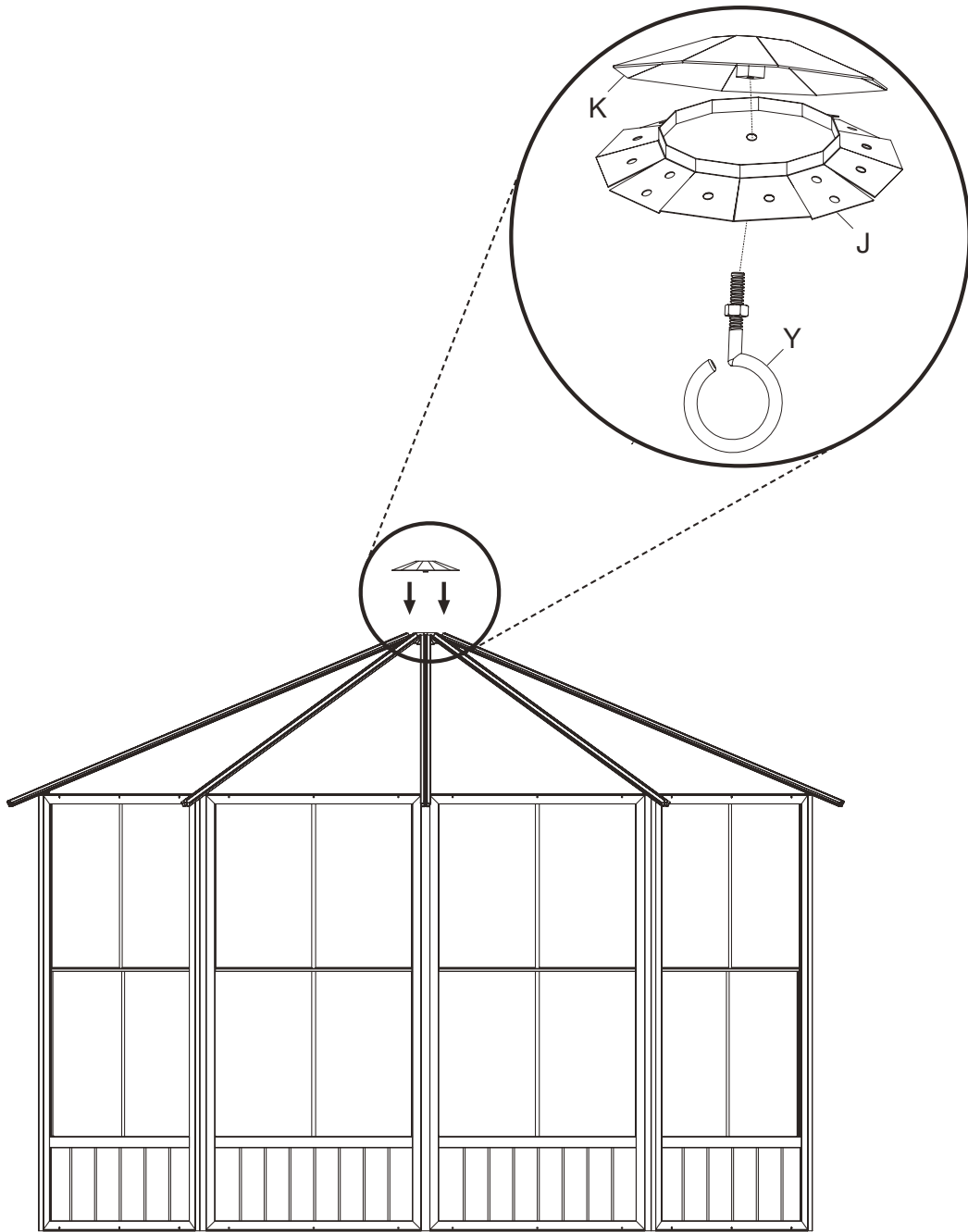








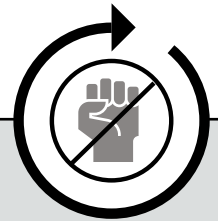


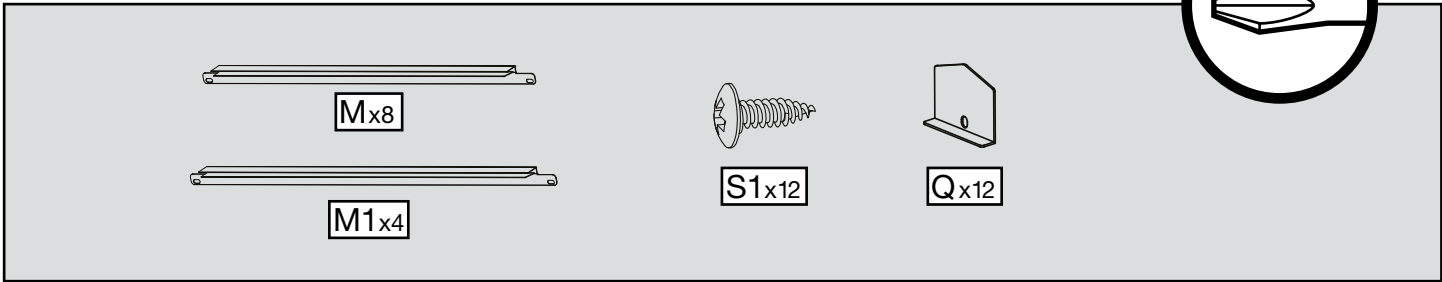
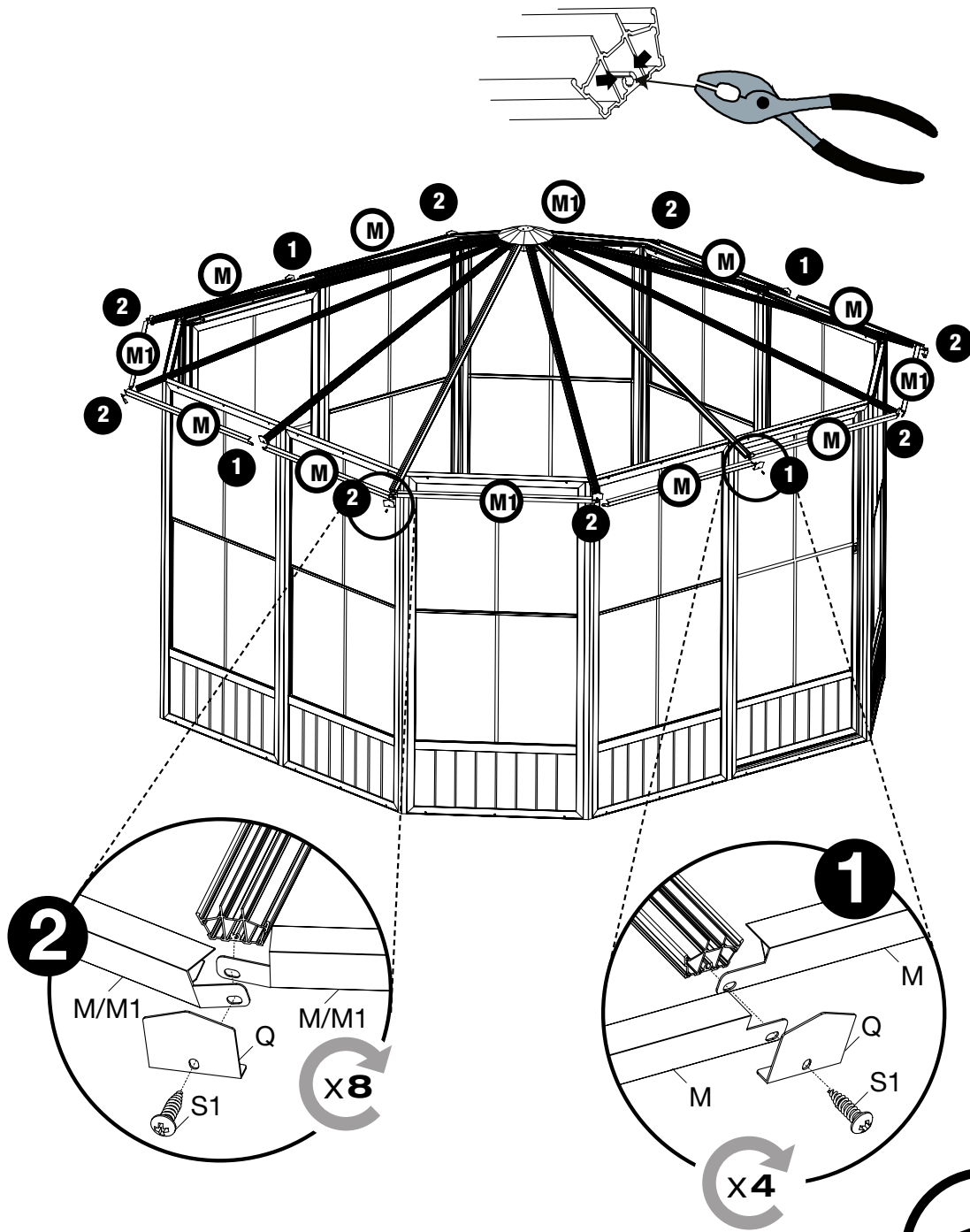


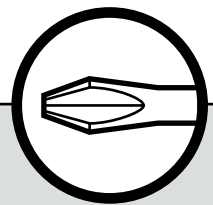
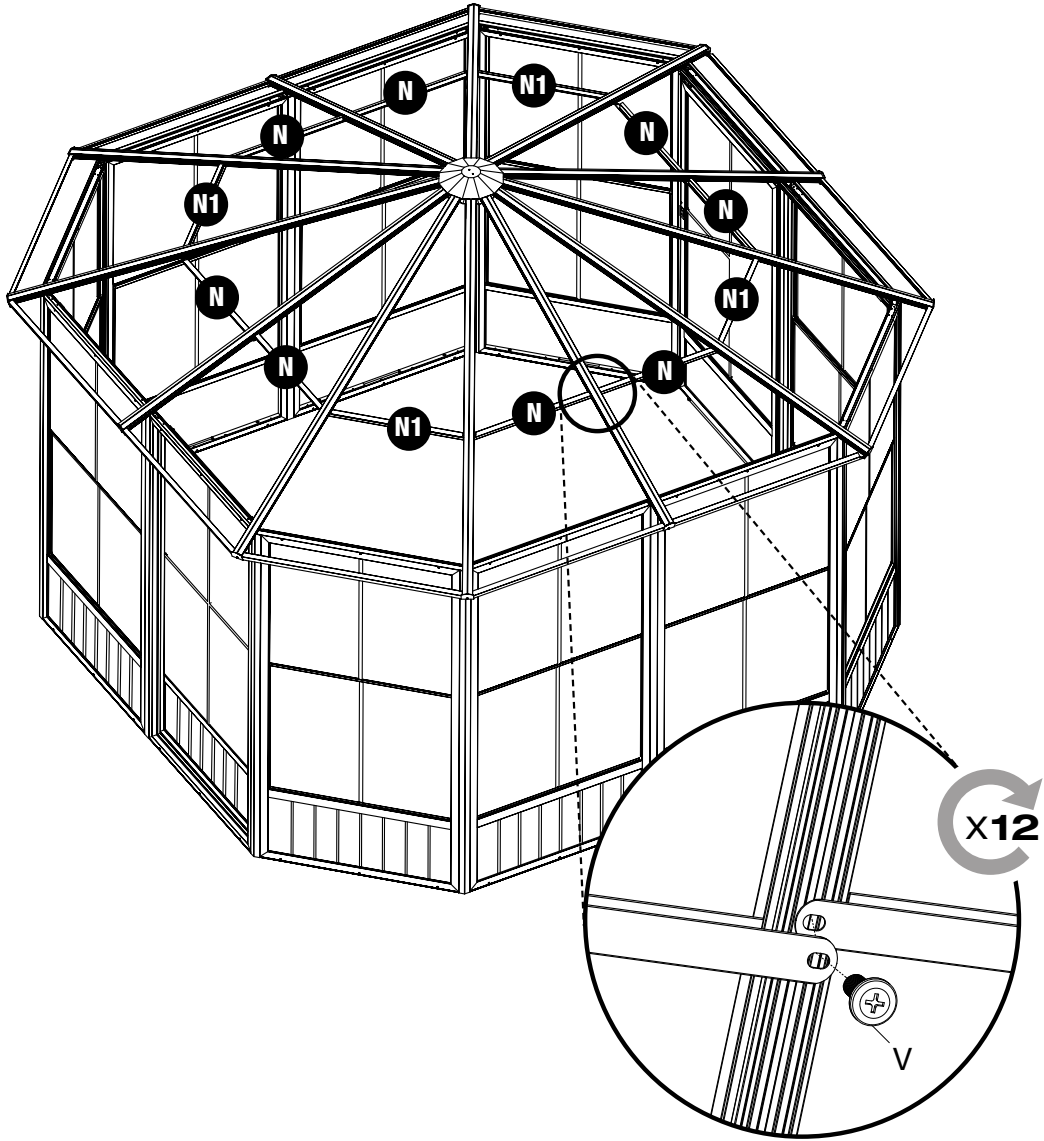
Kx1



Yx1







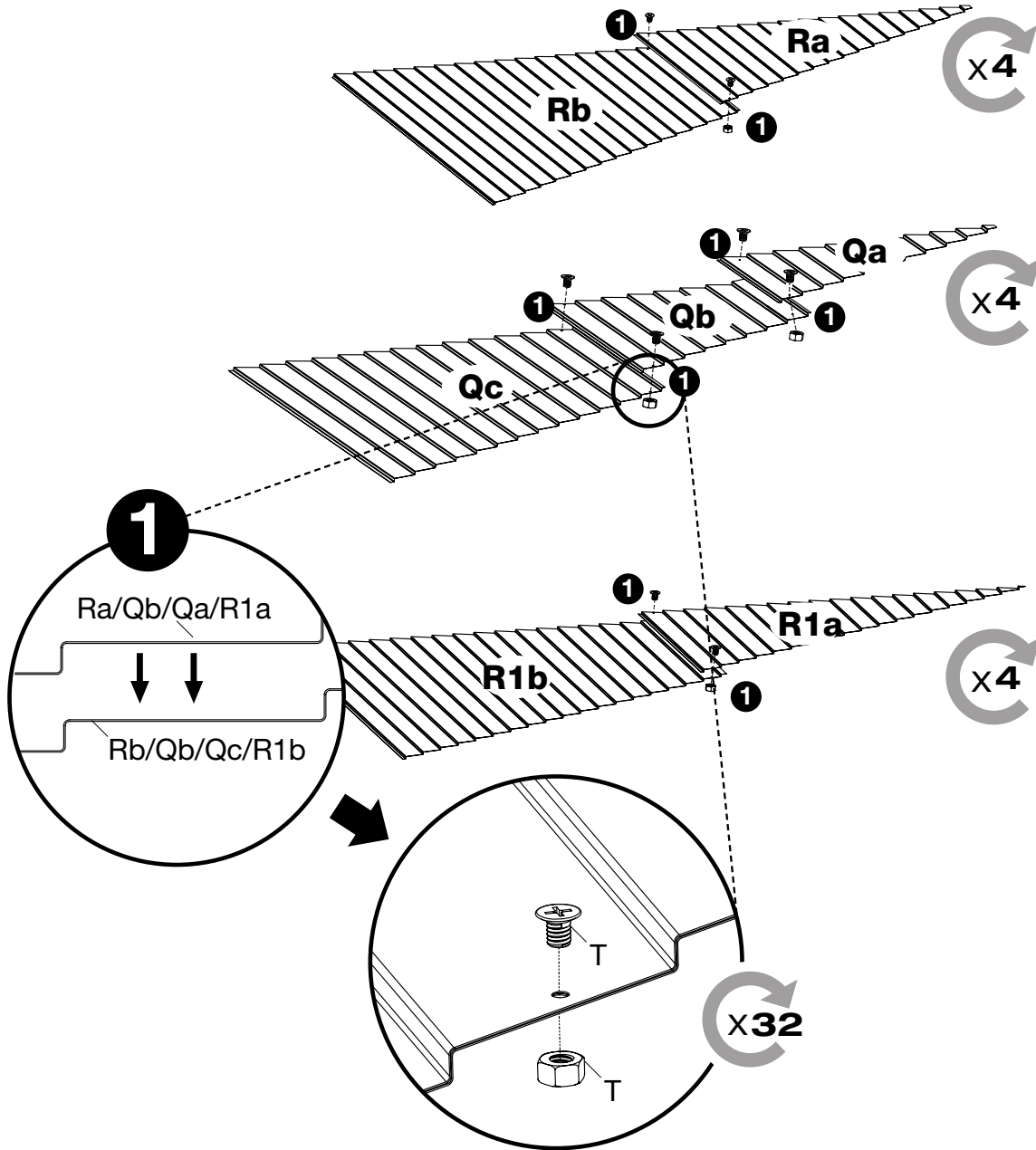
Nx8



N1x4



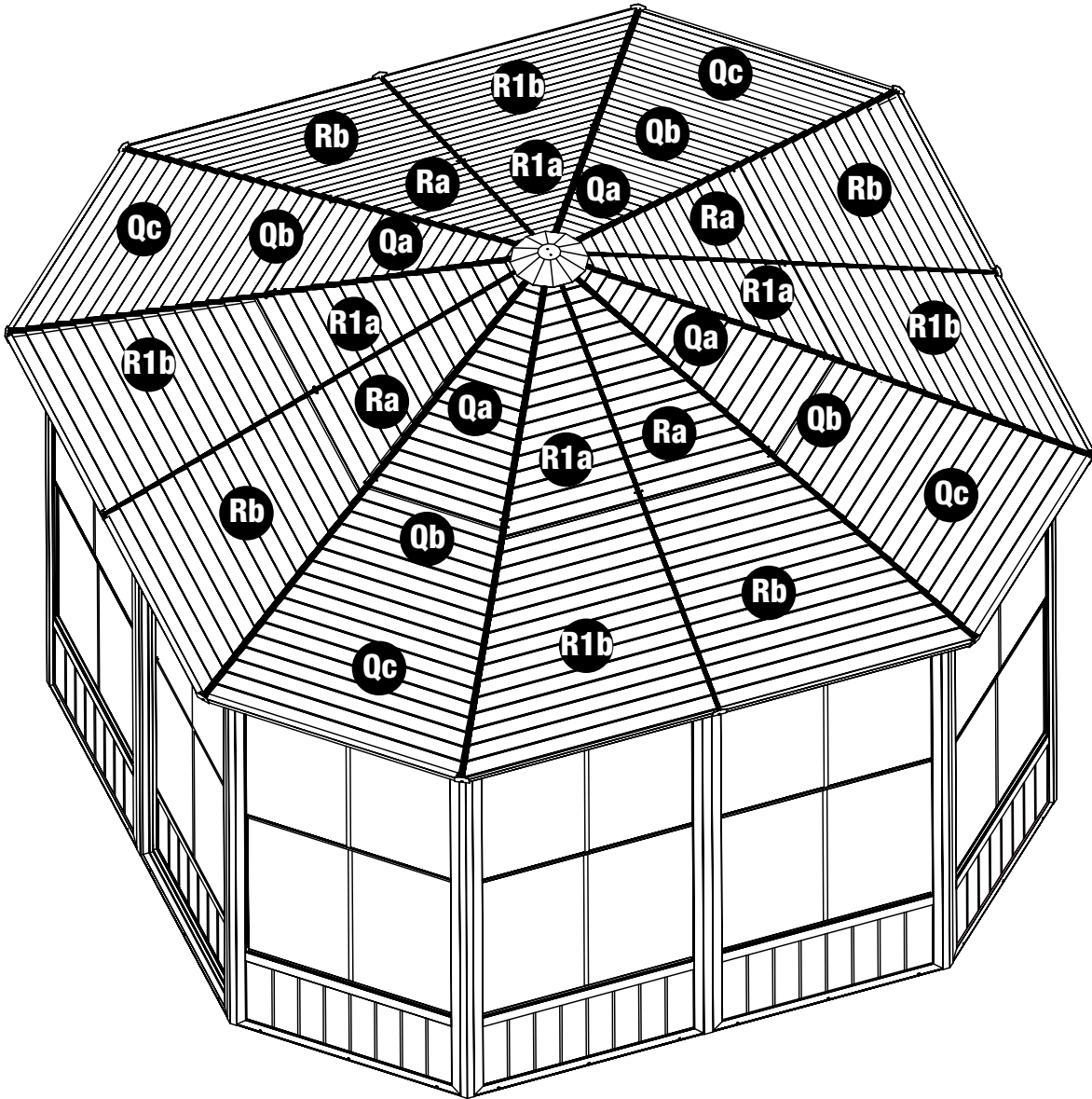
Vx12

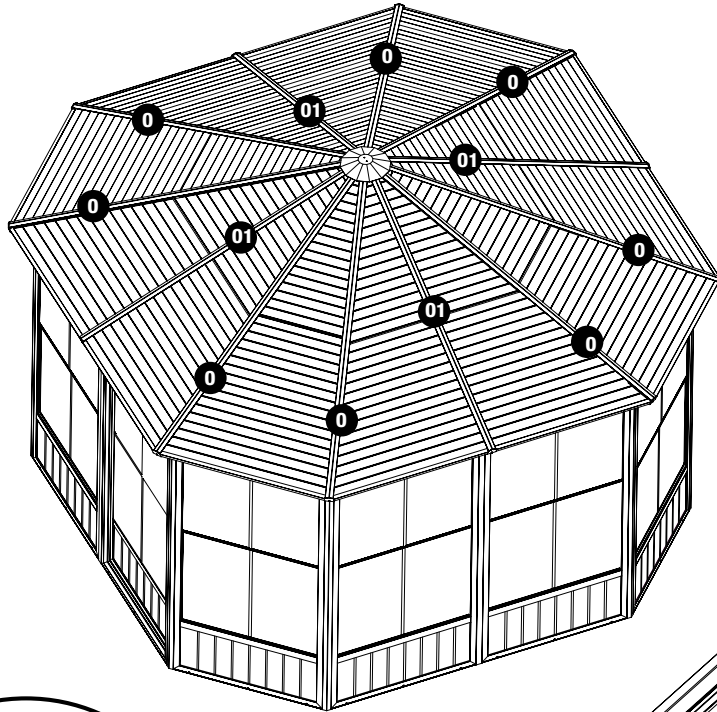


	Tx32

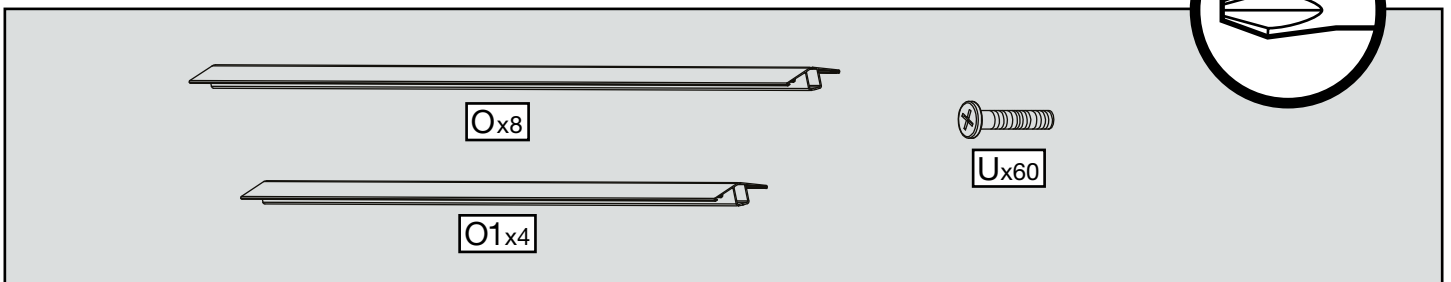
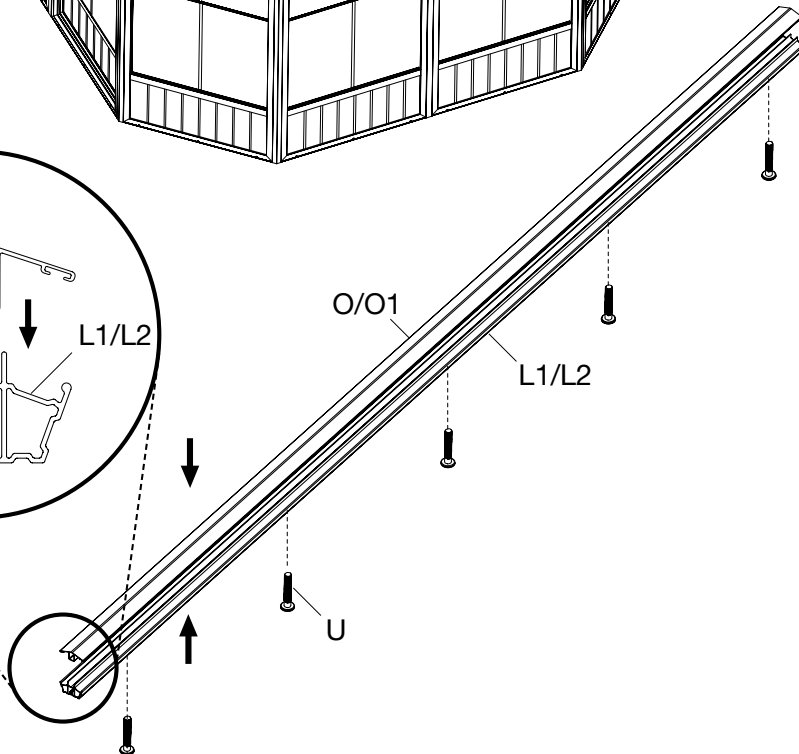
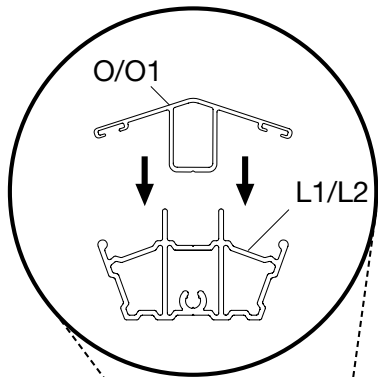
Material list box containing icons for the panels and fasteners:

- R1ax4, Ra x4, R1bx4, Rbx4
- Qax4, Qbx4
- QCx4
- Tx32





X12









**SOJAG** ■ I  
produits saisonniers • seasonal products