


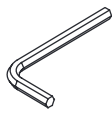

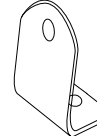
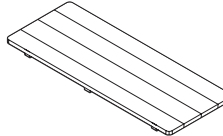
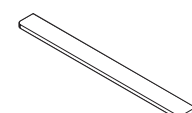
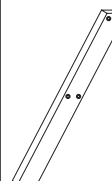
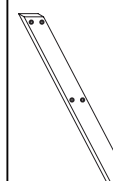
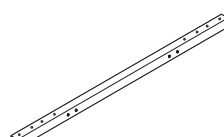
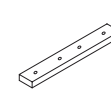
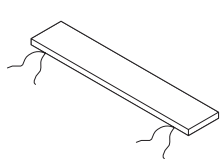


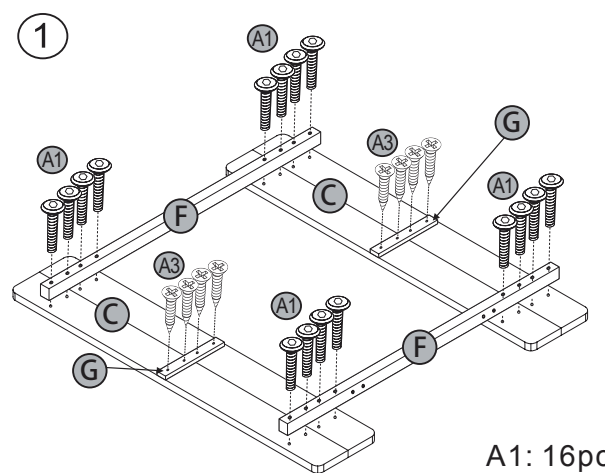
**INSTRUCTION MANUAL/BEDIENUNGSANLEITUNG/
NOTICE D'UTILISATION/MANUAL DE INSTRUCCIONES DE USO**

PARTS LIST/STÜCKLISTE/PARTS LIST/LISTA DE PIEZAS

<p>A1</p>  <p>M6×40 16pcs</p>	<p>A2</p>  <p>M6×30 16pcs</p>	<p>A3</p>  <p>ST4×25 8pcs</p>	<p>A4</p>  <p>1pc</p>	<p>A5</p>  <p>ST4×15 4pcs</p>	<p>A6</p>  <p>4pcs</p>	<p>B</p>  <p>1pc</p>	<p>C</p>  <p>4pcs</p>
<p>D</p>  <p>2pcs</p>	<p>E</p>  <p>2pcs</p>	<p>F</p>  <p>2pcs</p>	<p>G</p>  <p>2pcs</p>	<p>H</p>  <p>2pcs</p>			

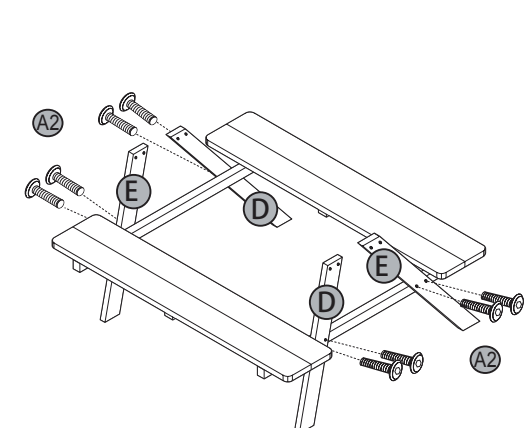
ASSEMBLY/MONTAGE/ASSEMBLAGE/MONTAJE

1



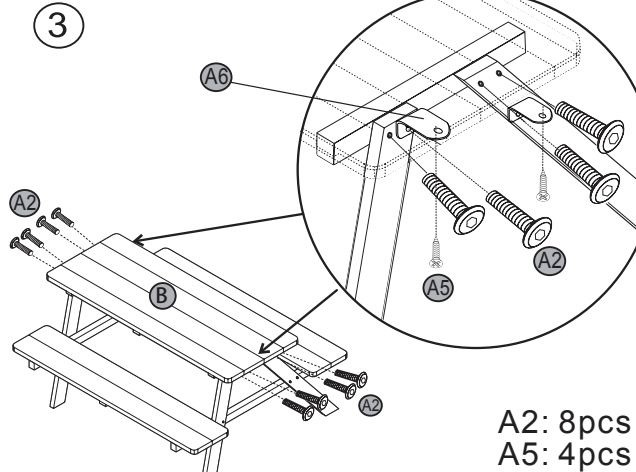
A1: 16pcs
A3: 8pcs

2



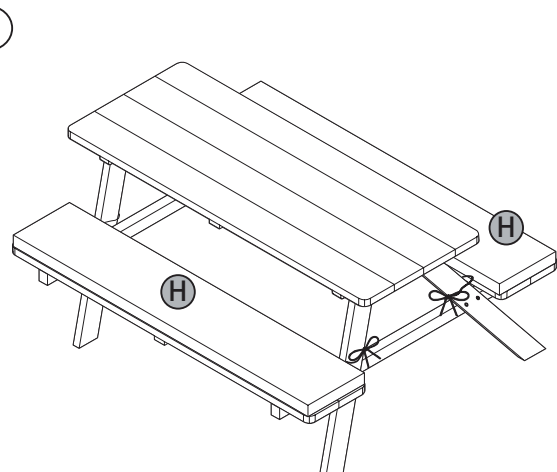
A2: 8pcs

3



A2: 8pcs
A5: 4pcs
A6: 4pcs

4



IMPORTANT! RETAIN FOR FUTURE REFERENCE: READ CAREFULLY BEFORE ASSEMBLY AND USE OF PRODUCT.



Assemble Instructions:

Please check all the spareparts and tools are included.

Assembly of this product should only be carried out by a skilled technician.

During assembly children should be kept away from the product due to possible risk of injury.

Do not use this product if any component is missing or damaged.

Product Instructions:

- 1.This product is suitable for children in the age range of 3-6 years.
- 2.The product is intended for use by up to 4 children, maximum weight of 20kg per child.
- 3.Regularly check all fastenings or fixings to ensure that they are properly tightened or secured.
- 4.Do not stand on the table or chairs.
- 5.Do not use or place this product near other outdoor products such as barbecues, candles, lanterns and heaters which could be hazardous to children.
- 6.This product can not be folded during using.
- 7.Use a dry or damp cloth only to clean the product; do not use special cleaning agents! Check the product for damage or traces of wear and tear before and after each use. Do not make any structural changes. For your own safety, please use original spare parts only.
- 8.Registered Name: TECTAKE GMBH
- 9.Product Name: Wooden Kids Table and Chair

Sales Information:

Wooden Kids Table and Chair

Suitable for children in the age range of 3-6 years

Use by up to 4 children, maximum weight of 20kg per child.

WICHTIG! FÜR DEN ZUKÜNFTIGEN GEBRAUCH AUFBEWAHREN: VOR DER MONTAGE UND DER BENUTZUNG DES PRODUKTS SORGFÄLTIG LESEN.



Montageanleitung:

Bitte prüfen, ob alle Teile und Werkzeuge enthalten sind.

Die Montage dieses Produkts muss von einem fachkundigen Erwachsenen ausgeführt werden. Während der Montage müssen Kinder von dem Produkt ferngehalten werden, um mögliche Verletzungsrisiken zu vermeiden.

Benutzen Sie dieses Produkt nicht, falls irgendwelche Teile fehlen oder beschädigt sind.

Produktanleitung:

1. Dieses Produkt ist für Kinder im Alter zwischen 3-6 Jahren geeignet.
2. Das Produkt ist für die Nutzung von bis zu 4 Kindern ausgelegt, wobei das Maximalgewicht pro Kind von 20 kg nicht überschritten werden darf.
3. Überprüfen Sie regelmäßig alle Befestigungen und Verschraubungen, um sicherzustellen, dass sie richtig angezogen oder gesichert sind.
4. Nicht auf den Tisch oder die Stühle stellen.
5. Verwenden oder platzieren Sie dieses Produkt nicht in der Nähe von offenem Feuer oder anderen Produkten für den Außenbereich wie Grills, Kerzen, Laternen und Heizgeräten, die für Kinder gefährlich sein könnten.
6. Dieses Produkt kann während der Nutzung nicht zusammengeklappt werden.
7. Benutzen Sie zur Reinigung nur ein trockenes oder feuchtes Tuch; verwenden Sie keine speziellen Reinigungsmittel! Prüfen Sie das Produkt vor und nach jedem Gebrauch auf Beschädigungen oder Abnutzungsspuren. Nehmen Sie keine baulichen Veränderungen vor. Bitte verwenden Sie zu Ihrer eigenen Sicherheit nur Original-Ersatzteile
8. Registrierter Name: TECTAKE GMBH
9. Produktname: Kindertisch und -stuhl aus Holz

Verkaufsinformationen:

Kindertisch und -stuhl aus Holz

Geeignet für Kinder im Alter zwischen 3-6 Jahren

Nutzung von bis zu 4 Kindern, Maximalgewicht von 20 kg je Kind.

TRADUCTION DU MODE D'EMPLOI ORIGINAL
A CONSERVER POUR UNE UTILISATION FUTURE

FR

**IMPORTANT !
GARDER POUR DES
FUTURES RÉFÉRENCES :
LISEZ ATTENTIVEMENT
AVANT LE MONTAGE ET
L'USAGE DU PRODUIT.**



Instructions de montage:

Veuillez réviser toutes les pièces et les outils fournis.

Le montage de ce produit ne doit se faire que par un technicien qualifié.

Pendant le montage, gardez le produit hors de la portée des enfants, puisqu'il y a un risque de blessures.

N'utilisez pas ce produit si quelque pièce est endommagée ou manquante.

Indications du produit:

1. Ce produit est destiné aux enfants de 3 à 6 ans.
2. Ce produit est conçu pour être utilisé par 4 enfants au maximum, avec un poids maximum de 20kg par enfant.
3. Vérifiez régulièrement toutes les attaches et fixations afin de s'assurer que toutes sont bien serrées.
4. Ne vous levez pas sur la table ni sur les chaises.
5. N'utilisez ni ne placez ce produit à proximité des autres produits d'extérieur, tels que barbecues, bougies, lanternes ou chauffages, car il pourrait être dangereux pour les enfants.

6. Ce produit ne peut pas être plié lors son utilisation.

7. N'utilisez qu'un chiffon sec ou humide pour nettoyer le produit; n'utilisez pas des nettoyeurs spéciaux ! Vérifiez si le produit présente des signes d'usure ou de dommages avant et après chaque utilisation. Ne faites aucun changement structural. Pour votre propre sécurité, veuillez n'utiliser que les pièces de rechange originelles.

8. Nom enregistré: TECTAKE GMBH

9. Nom du produit: Table et chaises d'enfants en bois

Information commercial:

Table et chaises d'enfants en bois

Convient aux enfants de 3 à 6 ans

Utilisable par 4 enfants au maximum, avec un poids maximum de 20 kg par enfant.

MANUAL DE INSTRUCCIONES DE USO DEL FABRICANTE TRADUCIDO
CONSERVAR PARA SER LEÍDO POR CADA NUEVO USUARIO, ANTES DE
UTILIZAR EL ARTÍCULO POR PRIMERA VEZ

ES

**¡IMPORTANTE!
CONSERVAR PARA
FUTURAS REFERENCIAS:
LEA ATENTAMENTE
ANTES DEL MONTAJE Y
USO DEL PRODUCTO.**



Instrucciones de montaje:

Por favor, revise todas las piezas y herramientas incluidas.

El montaje de este producto debe llevarse a cabo únicamente por un técnico cualificado.

Durante el montaje, mantenga a los niños lejos del producto, ya que existe un riesgo de lesiones.

No use este producto si faltan piezas o alguna está dañada.

Indicaciones del producto:

1. Este producto es apto para niños de 3-6 años.
2. Este producto está diseñado para ser usado por hasta 4 niños, con un peso máximo de 20kg por niño.
3. Revise regularmente todas las sujeciones y fijaciones con el fin de asegurarse de que todas ellas estén correctamente apretadas o afianzadas.
4. No se ponga de pie en la mesa ni en las sillas.
5. No use ni coloque este producto cerca de otros productos de exterior, tales como barbacoas, velas, farolillos o calefacciones, ya que podría ser peligroso para los niños.
6. Este producto no puede doblarse mientras se utiliza.
7. Use únicamente un paño seco o húmedo para limpiar el producto; ¡no use productos de limpieza especiales! Revise si el producto presenta signos de desgaste, deterioro o daños antes y después de cada uso. No haga ningún cambio estructural. Por su propia seguridad, por favor, use únicamente las piezas de recambio originales.
8. Nombre registrado: TECTAKE GMBH
9. Nombre del producto: Mesa y sillas infantiles de madera

Información de ventas:

Mesa y sillas infantiles de madera

Apto para niños de 3-6 años

Para ser usado por hasta 4 niños, con un peso máximo de 20kg por niño.