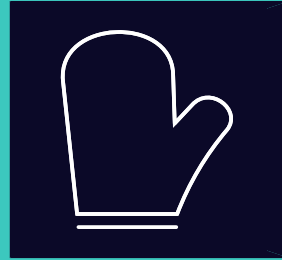


SIEMENS

HR.32GB.3

Einbaubackofen



DE Gebrauch- und Montageanleitung



Weitere Informationen und Erklärungen finden Sie online:



Inhaltsverzeichnis

GEBRAUCHSANLEITUNG

1	Sicherheit	2
2	Sachschäden vermeiden	5
3	Umweltschutz und Sparen	5
4	Kennenlernen	7
5	Zubehör	9
6	Vor dem ersten Gebrauch	10
7	Grundlegende Bedienung	11
8	Schnellaufheizen.....	12
9	Zeitfunktionen	12
10	Kindersicherung	14
11	Grundeinstellungen	14
12	Programme.....	15
13	Dampf.....	17
14	Reinigen und Pflegen	18
15	humidClean	20
16	Entkalken.....	21
17	Gerätetür.....	22
18	Gestelle.....	25
19	Störungen beheben	25
20	Entsorgen	27
21	Kundendienst	28
22	So gelingt's.....	28
23	MONTAGEANLEITUNG.....	33
23.1	Allgemeine Montagehinweise	33

1 Sicherheit

Beachten Sie die nachfolgenden Sicherheitshinweise.

1.1 Allgemeine Hinweise

- Lesen Sie diese Anleitung sorgfältig.

- Bewahren Sie die Anleitung sowie die Produktinformationen für einen späteren Gebrauch oder Nachbesitzer auf.
- Schließen Sie das Gerät bei einem Transportschaden nicht an.

1.2 Bestimmungsgemäßer Gebrauch

Dieses Gerät ist nur für den Einbau bestimmt. Spezielle Montageanleitung beachten. Nur konzessioniertes Fachpersonal darf Geräte ohne Stecker anschließen. Bei Schäden durch falschen Anschluss besteht kein Anspruch auf Garantie.

Verwenden Sie das Gerät nur:

- um Speisen und Getränke zuzubereiten.
- im privaten Haushalt und in geschlossenen Räumen des häuslichen Umfelds.
- bis zu einer Höhe von 4000 m über dem Meeresspiegel.

Verwenden Sie das Gerät nicht:

- mit einer externen Zeitschaltuhr oder einer Fernbedienung.

1.3 Einschränkung des Nutzerkreises

Dieses Gerät kann von Kindern ab 8 Jahren und darüber und von Personen mit reduzierten physischen, sensorischen oder mentalen Fähigkeiten oder Mangel an Erfahrung und/oder Wissen benutzt werden, wenn sie beaufsichtigt oder bezüglich des sicheren Gebrauchs des Geräts unterwiesen wurden und die daraus resultierenden Gefahren verstanden haben.

Kinder dürfen nicht mit dem Gerät spielen. Reinigung und Benutzerwartung dürfen nicht durch Kinder durchgeführt werden, es sei denn, sie sind 15 Jahre und älter und werden beaufsichtigt.

Kinder jünger als 8 Jahre vom Gerät und der Anschlussleitung fernhalten.

1.4 Sicherer Gebrauch

Zubehör immer richtig herum in den Garraum schieben.

→ "Zubehör", Seite 9

⚠️ WARNUNG – Brandgefahr!

Im Garraum gelagerte, brennbare Gegenstände können sich entzünden.

- ▶ Nie brennbare Gegenstände im Garraum aufbewahren.
- ▶ Wenn Rauch abgegeben wird, ist das Gerät abzuschalten oder der Stecker zu ziehen und die Tür geschlossen zu halten, um eventuell auftretende Flammen zu ersticken.

Lose Speisereste, Fett und Bratensaft können sich entzünden.

- ▶ Vor dem Betrieb grobe Verschmutzungen aus dem Garraum, von den Heizelementen und vom Zubehör entfernen.

Beim Öffnen der Gerätetür entsteht ein Luftzug. Backpapier kann die Heizelemente berühren und sich entzünden.

- ▶ Nie Backpapier beim Vorheizen und während des Garens unbefestigt auf das Zubehör legen.
- ▶ Backpapier immer passend zuschneiden und mit einem Geschirr oder einer Backform beschweren.

⚠️ WARNUNG – Verbrennungsgefahr!

Während des Gebrauchs werden das Gerät und seine berührbaren Teile heiß.

- ▶ Vorsicht ist geboten, um das Berühren von Heizelementen zu vermeiden.
- ▶ Junge Kinder, jünger als 8 Jahre, müssen ferngehalten werden.

Zubehör oder Geschirr wird sehr heiß.

- ▶ Heißes Zubehör oder Geschirr immer mit Topflappen aus dem Garraum nehmen.

Alkoholdämpfe können sich im heißen Garraum entzünden. Die Gerätetür kann aufspringen. Heiße Dämpfe und Stichflammen können austreten.

- ▶ Nur kleine Mengen hochprozentiger Getränke in Speisen verwenden.
- ▶ Keine Spirituosen ($\geq 15\%$ vol.) im unverdünnten Zustand (z. B. für das Auf- oder Übergießen von Speisen) erhitzen.
- ▶ Gerätetür vorsichtig öffnen.

⚠️ WARNUNG – Verbrühungsgefahr!

Die zugänglichen Teile werden im Betrieb heiß.

- ▶ Nie die heißen Teile berühren.
- ▶ Kinder fernhalten.

Beim Öffnen der Gerätetür kann heißer Dampf entweichen. Dampf ist je nach Temperatur nicht sichtbar.

- ▶ Gerätetür vorsichtig öffnen.
- ▶ Kinder fernhalten.

Durch Wasser im heißen Garraum kann heißer Wasserdampf entstehen.

- ▶ Nie Wasser in den heißen Garraum gießen.

⚠️ WARNUNG – Verletzungsgefahr!

Zerkratztes Glas der Gerätetür kann zerspringen.

- ▶ Keine scharfen abrasiven Reiniger oder scharfen Metallschaber für die Reinigung des Glases der Backofentür benutzen, da sie die Oberfläche zerkratzen können.

Das Gerät und seine berührbaren Teile können scharfkantig sein.

- ▶ Vorsicht bei Handhabung und Reinigung.
 - ▶ Wenn möglich Schutzhandschuhe tragen.
- Die Scharniere der Gerätetür bewegen sich beim Öffnen und Schließen der Tür und Sie können sich klemmen.
- ▶ Nicht in den Bereich der Scharniere greifen.

Bauteile innerhalb der Gerätetür können scharfkantig sein.

- ▶ Schutzhandschuhe tragen.

Alkoholdämpfe können sich im heißen Garraum entzünden und die Gerätetür aufspringen und ggf. abfallen. Die Türscheiben können zerspringen und splintern.

→ *"Sachschäden vermeiden", Seite 5*

- ▶ Nur kleine Mengen hochprozentiger Getränke in Speisen verwenden.
- ▶ Keine Spirituosen ($\geq 15\%$ vol.) im unverdünnten Zustand (z. B. für das Auf- oder Übergießen von Speisen) erhitzen.
- ▶ Gerätetür vorsichtig öffnen.

⚠️ WARNUNG – Stromschlaggefahr!

Unsachgemäße Reparaturen sind gefährlich.

- ▶ Nur dafür geschultes Fachpersonal darf Reparaturen am Gerät durchführen.
- ▶ Nur Original-Ersatzteile dürfen zur Reparatur des Geräts verwendet werden.
- ▶ Wenn die Netzanschlussleitung dieses Geräts beschädigt wird, muss sie durch geschultes Fachpersonal ersetzt werden.

Eine beschädigte Isolierung der Netzanschlussleitung ist gefährlich.

- ▶ Nie die Netzanschlussleitung mit heißen Geräteteilen oder Wärmequellen in Kontakt bringen.
- ▶ Nie die Netzanschlussleitung mit scharfen Spitzen oder Kanten in Kontakt bringen.
- ▶ Nie die Netzanschlussleitung knicken, quetschen oder verändern.

Eindringende Feuchtigkeit kann einen Stromschlag verursachen.

- ▶ Keinen Dampfreiniger oder Hochdruckreiniger verwenden, um das Gerät zu reinigen.

Ein beschädigtes Gerät oder eine beschädigte Netzanschlussleitung ist gefährlich.

- ▶ Nie ein beschädigtes Gerät betreiben.
- ▶ Nie an der Netzanschlussleitung ziehen, um das Gerät vom Stromnetz zu trennen. Immer am Netzstecker der Netzanschlussleitung ziehen.
- ▶ Wenn das Gerät oder die Netzanschlussleitung beschädigt ist, sofort den Netzstecker der Netzanschlussleitung ziehen oder die Sicherung im Sicherungskasten ausschalten.
- ▶ Den Kundendienst rufen. → Seite 28

⚠ WARNUNG – Erstickungsgefahr!

Kinder können sich Verpackungsmaterial über den Kopf ziehen oder sich darin einwickeln und ersticken.

- ▶ Verpackungsmaterial von Kindern fernhalten.
- ▶ Kinder nicht mit Verpackungsmaterial spielen lassen.

Kinder können Kleinteile einatmen oder verschlucken und dadurch ersticken.

- ▶ Kleinteile von Kindern fernhalten.
- ▶ Kinder nicht mit Kleinteilen spielen lassen.

1.5 Halogenlampe

⚠ WARNUNG – Verbrennungsgefahr!

Garraumlampen werden sehr heiß. Auch einige Zeit nach dem Ausschalten besteht noch Verbrennungsgefahr.

- ▶ Glasabdeckung nicht berühren.
- ▶ Beim Reinigen Hautkontakt vermeiden.

⚠ WARNUNG – Stromschlaggefahr!

Beim Auswechseln der Lampe stehen die Kontakte der Lampenfassung unter Spannung.

- ▶ Vor dem Auswechseln der Lampe sicherstellen, dass das Gerät abgeschaltet ist, um einen möglichen elektrischen Schlag zu vermeiden.
- ▶ Zusätzlich Netzstecker ziehen oder Sicherung im Sicherungskasten ausschalten.

1.6 Dampf

Beachten Sie diese Hinweise, wenn Sie eine Dampf-Funktion verwenden.

⚠ WARNUNG – Verbrühungsgefahr!

Das Wasser im Wassertank kann sich im weiteren Gerätebetrieb stark erhitzen.

- ▶ Wassertank nach jedem Gerätebetrieb mit Dampf leeren.

Heißer Dampf entsteht im Garraum.

- ▶ Während des Gerätebetriebs mit Dampf nicht in den Garraum fassen.

Beim Herausnehmen des Zubehörs kann heiße Flüssigkeit überschwappen.

- ▶ Heißes Zubehör nur mit Topflappen vorsichtig herausnehmen.

⚠ WARNUNG – Brandgefahr!

Dämpfe brennbarer Flüssigkeiten können sich im Garraum durch heiße Oberflächen entzünden (Verpuffung). Die Gerätetür kann aufspringen. Heiße Dämpfe und Stichflammen können austreten.

- ▶ Füllen Sie keine brennbaren Flüssigkeiten (z. B. alkoholhaltige Getränke) in den Wassertank.
- ▶ Füllen Sie ausschließlich Wasser oder die von uns empfohlene Entkalkerlösung in den Wassertank.

2 Sachschäden vermeiden

2.1 Generell

ACHTUNG!

Alkoholdämpfe können sich im heißen Garraum entzünden und zu einer dauerhaften Beschädigung am Gerät führen. Durch Verpuffung kann die Gerätetür aufspringen und ggf. abfallen. Die Türscheiben können zer springen und splintern. Durch entstehenden Unterdruck kann sich der Garraum nach innen stark verformen.

- ▶ Keine Spirituosen ($\geq 15\%$ vol.) im unverdünnten Zustand (z. B. für das Auf- oder Übergießen von Speisen) erhitzen.

Wasser auf dem Garraumboden bei Betrieb des Geräts mit Temperaturen über $120\text{ }^{\circ}\text{C}$ verursacht Emails chäden.

- ▶ Wenn Wasser auf dem Garraumboden steht, keinen Betrieb starten.
- ▶ Wasser vom Garraumboden vor dem Betrieb aufwischen.

Gegenstände auf dem Garraumboden bei über $50\text{ }^{\circ}\text{C}$ verursachen einen Wärmestau. Die Back- und Bratzeiten stimmen nicht mehr und das Email wird beschädigt.

- ▶ Auf den Garraumboden weder Zubehör, noch Backpapier oder Folie, egal welcher Art, legen.
- ▶ Geschirr nur auf den Garraumboden stellen, wenn eine Temperatur unter $50\text{ }^{\circ}\text{C}$ eingestellt ist.

Wenn sich Wasser im heißen Garraum befindet, entsteht Wasserdampf. Durch den Temperaturwechsel können Schäden entstehen.

- ▶ Nie Wasser in den heißen Garraum gießen.
- ▶ Nie Geschirr mit Wasser auf den Garraumboden stellen.

Feuchtigkeit über längere Zeit im Garraum führt zu Korrosion.

- ▶ Nach dem Benutzen den Garraum trocknen lassen.
- ▶ Keine feuchten Lebensmittel längere Zeit im geschlossenen Garraum aufbewahren.
- ▶ Keine Speisen im Garraum lagern.
- ▶ Nichts in die Gerätetür einklemmen.

Obstsaft, der vom Backblech tropft, hinterlässt Flecken, die nicht mehr entfernt werden können.

- ▶ Das Backblech bei sehr saftigem Obstkuchen nicht zu üppig belegen.
- ▶ Wenn möglich, die tiefere Universalpfanne verwenden.

Backofenreiniger im warmen Garraum beschädigt das Email.

- ▶ Nie Backofenreiniger im warmen Garraum verwenden.
- ▶ Vor dem nächsten Aufheizen Rückstände aus dem Garraum und von der Gerätetür vollständig entfernen.

Wenn die Dichtung stark verschmutzt ist, schließt die Gerätetür bei Betrieb nicht mehr richtig. Die angrenzenden Möbelfronten können beschädigt werden.

- ▶ Dichtung immer sauber halten.
- ▶ Nie das Gerät mit beschädigter Dichtung oder ohne Dichtung betreiben.

Durch Benutzung der Gerätetür als Sitz- oder Ablagefläche kann die Gerätetür beschädigt werden.

- ▶ Nicht auf die Gerätetür stellen, setzen, daran hängen oder abstützen.
- ▶ Kein Geschirr oder Zubehör auf der Gerätetür abstellen.

Je nach Gerätetyp kann Zubehör die Türscheibe beim Schließen der Gerätetür zerkratzen.

- ▶ Zubehör immer bis zum Anschlag in den Garraum schieben.

Durch Aluminiumfolie an der Türscheibe können dauerhafte Verfärbungen entstehen.

- ▶ Aluminiumfolie im Garraum darf nicht in Kontakt mit der Türscheibe kommen.

2.2 Dampf

Beachten Sie diese Hinweise, wenn Sie die Dampf-Funktion verwenden.

ACHTUNG!

Silikonbackformen sind für den kombinierten Betrieb mit Dampf nicht geeignet.

- ▶ Geschirr muss hitze- und dampfbeständig sein. Geschirr mit Roststellen kann eine Korrosion im Garraum verursachen. Bereits kleinste Flecken können zur Korrosion führen.
- ▶ Kein Geschirr mit Roststellen verwenden.

Heißes Wasser im Wassertank kann das Dampfsystem beschädigen.

- ▶ Ausschließlich kaltes Wasser in den Wassertank füllen.

Gelangt Entkalkerlösung auf das Bedienfeld oder andere empfindliche Oberflächen, werden sie beschädigt.

- ▶ Entkalkerlösung sofort mit Wasser entfernen.

Die Reinigung des Wassertanks in der Spülmaschine verursacht Schäden.

- ▶ Wassertank nicht in der Geschirrspülmaschine reinigen.
- ▶ Wassertank mit einem weichen Tuch und handelsüblichem Spülmittel reinigen.

3 Umweltschutz und Sparen

3.1 Verpackung entsorgen

Die Verpackungsmaterialien sind umweltverträglich und wiederverwertbar.

- ▶ Die einzelnen Bestandteile getrennt nach Sorten entsorgen.

3.2 Energie sparen

Wenn Sie diese Hinweise beachten, verbraucht Ihr Gerät weniger Strom.

Das Gerät nur vorheizen, wenn das Rezept oder die Einstellempfehlungen das vorgeben.

→ "So gelingt's", Seite 28

- Wenn Sie das Gerät nicht vorheizen, sparen Sie bis zu 20% Energie.

Dunkle, schwarz lackierte oder emaillierte Backformen verwenden.

- Diese Backformen nehmen die Hitze besonders gut auf.

Die Gerätetür im Betrieb möglichst selten öffnen.

- Die Temperatur im Garraum bleibt erhalten und das Gerät muss nicht nachheizen.

Mehrere Speisen direkt hintereinander oder parallel backen.

- Der Garraum ist nach dem ersten Backen erwärmt. Dadurch verkürzt sich die Backzeit für die nachfolgenden Kuchen.

Bei längeren Garzeiten das Gerät 10 Minuten vor Ende der Garzeit ausschalten.

- Die Restwärme reicht, um das Gericht fertig zu garen.

Nicht genutztes Zubehör aus dem Garraum entfernen.

- Überflüssige Zubehörteile müssen nicht erhitzt werden.

Tiefgefrorene Speisen vor der Zubereitung auftauen lassen.

- Die Energie zum Auftauen der Speisen wird gespart.

Produktinformationen nach (EU) 65/2014 und (EU) 66/2014 finden Sie unterhalb des Energielabels und im Internet auf der Produktseite Ihres Geräts.

Hinweis:

Das Gerät benötigt:

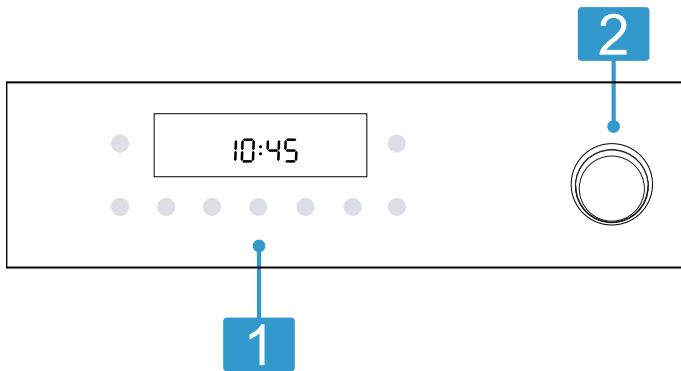
- im Standby mit eingeschaltetem Display max. 1 W
- im Standby mit ausgeschaltetem Display max. 0,5 W

4 Kennenlernen

4.1 Bedienelemente

Über das Bedienfeld stellen Sie alle Funktionen Ihres Geräts ein und erhalten Informationen zum Betriebszustand.

Hinweis: Je nach Gerätetyp können Einzelheiten im Bild abweichen, z. B. Farbe und Form.



1 Tasten und Display

Die Tasten sind berührungsempfindliche Flächen. Um eine Funktion zu wählen, nur leicht auf das entsprechende Feld drücken.

Das Display zeigt Symbole aktiver Funktionen und die Zeitfunktionen an.

→ "Tasten und Display", Seite 7

2 Wassertank

Wassertank füllen und leeren.

→ "Wassertank füllen", Seite 17

→ "Nach jedem Dampfbetrieb", Seite 17

4.2 Tasten und Display

Mit den Tasten können Sie verschiedene Funktionen Ihres Geräts einstellen. Im Display sehen Sie die Einstellungen.









Wenn eine Funktion aktiv ist, leuchtet das entsprechende Symbol im Display. Das Uhrzeitsymbol ☰ leuchtet nur, wenn Sie die Uhrzeit ändern.

Symbol	Funktion	Verwendung
☰	Hauptschalter	Backofen einschalten und ausschalten.
▶	Start/Pause	<ul style="list-style-type: none"> ▪ Kurz drücken: Betrieb starten oder anhalten. ▪ Lang drücken: Betrieb abbrechen
□	Menü	Menü Heizarten und Heizfunktionen öffnen.
°C/kg	Temperatur oder Grillstufe	Temperatur oder Grillstufe wählen.
°C/kg	Gewicht	Gewicht für Programme wählen.
—	Minus	Die Zeitfunktion und die Temperatur einstellen oder die Heizarten wählen.
+	Plus	
🕒	Zeitfunktionen	Uhrzeit ☰, Wecker ⏰, Dauer ⏪ und Ende ⏩ wählen. Um die einzelnen Zeitfunktionen zu wählen, mehrfach auf die Taste 🕒 drücken. → "Zeitfunktionen", Seite 12
»»»	Schnellaufheizen	Garraum ohne Zubehör schnell vorheizen. → "Schnellaufheizen", Seite 12
🔒	Kindersicherung	Kindersicherung aktivieren oder deaktivieren. → "Kindersicherung", Seite 14

4.3 Heizarten und Funktionen


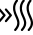


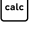
Damit Sie immer die passende Heizart für Ihre Speise finden, erklären wir Ihnen die Unterschiede und Anwendungsbereiche.

Wenn Sie eine Heizart wählen, schlägt Ihnen das Gerät eine passende Temperatur oder Stufe vor. Sie können die Werte übernehmen oder im angegebenen Bereich ändern.

Symbol	Funktion	Verwendung
	3D Heißluft 30 - 275 °C	Auf einer oder mehreren Ebenen backen oder braten. Der Ventilator verteilt die Hitze des Ringheizkörpers in der Rückwand gleichmäßig im Garraum.
	Ober-/Unterhitze 30°-275°C	Auf einer Ebene traditionell backen oder braten. Die Heizart ist besonders geeignet für Kuchen mit saftigem Belag. Die Hitze kommt gleichmäßig von oben und unten. Diese Heizart wird zur Ermittlung des Energieverbrauchs im konventionellen Modus verwendet.
	Heißluft Sanft 125 - 275 °C	Ausgewählte Speisen ohne Vorheizen auf einer Ebene schonend garen. Der Ventilator verteilt die Hitze des Ringheizkörpers in der Rückwand gleichmäßig im Garraum. Das Gargut wird phasenweise mit Restwärme zubereitet. Während des Garens die Gerätetür geschlossen halten. Wenn Sie die Gerätetür auch nur kurz öffnen, heizt das Gerät danach ohne Restwärmenutzung weiter. Diese Heizart wird zur Ermittlung des Energieverbrauchs im Umluftmodus und der Energie-Effizienzklasse verwendet.
	Umluftgrillen 30 - 275 °C	Geflügel, ganze Fische oder größere Fleischstücke braten. Der Grillheizkörper und der Ventilator schalten sich abwechselnd ein und aus. Der Ventilator wirbelt die heiße Luft um die Speise.
	Heißluft mit Dampfunterstützung 80 - 240 °C	Backen und Braten mit Dampfunterstützung eignet sich besonders zum Braten von Fleisch und zum Backen von Brot und Kuchen. Der Ventilator verteilt die Hitze und den Dampf gleichmäßig im Garraum. Hinweise <ul style="list-style-type: none"> ▪ Nur mit gefülltem Wassertank verwenden. ▪ Die Angaben zu Dampf und Entkalken beachten. → "Dampf", Seite 17 → "Entkalken", Seite 21
	Grill, große Fläche Grillstufen: 1 = schwach 2 = mittel 3 = stark	Flaches Grillgut grillen, wie Gemüse, Würstchen oder Toast. Speisen gratinieren. Die ganze Fläche unter dem Grillheizkörper wird heiß.
	Pizzastufe 30°-275°C	Pizza oder Speisen zubereiten, die viel Wärme von unten benötigen. Der untere Heizkörper und der Ringheizkörper in der Rückwand heizen.
	Air Fry 30 - 275 °C	Knuspriges Garen auf einer Ebene mit wenig Fett. Besonders geeignet für üblicherweise in Öl frittierte Speisen, z. B. Pommes frites.

Weitere Funktionen

Hier finden Sie eine Übersicht über weitere Funktionen Ihres Geräts.

Symbol	Funktion	Verwendung
	Reinigungsfunktionen	Reinigungsfunktion für den Garraum wählen. → "Entkalken", Seite 21
	Schnellaufheizen	Den Garraum ohne Zubehör schnell vorheizen. → "Schnellaufheizen", Seite 12
	Backofenlampe	Den Garraum ohne Heizung beleuchten.
	Programme	Die Programmfunktion einstellen. → "Programme", Seite 15
	Entkalken	Hält ihr Gerät funktionsfähig. → "Entkalken", Seite 21

4.4 Temperatur und Einstellstufen


Zu den Heizarten und Funktionen gibt es verschiedene Einstellungen.

Die Einstellungen erscheinen im Display.

Bis 100 °C ist die Temperatur in 1-Grad-Schritten einstellbar, darüber in 5-Grad-Schritten.

Aufheizanzeige

Das Gerät zeigt Ihnen an, wenn es heizt.

Wenn das Gerät heizt, leuchtet  im Display.

Wenn Sie vorheizen, ist der optimale Zeitpunkt zum Einschieben Ihrer Speise erreicht, sobald das Symbol erlischt.

Wenn beim Start die Temperatur im Garraum zu hoch ist, erscheint bei einigen Heizarten h im Display. Warten Sie, bis der Backofen abgekühlt ist und h erlischt.

Hinweise

- Die Aufheizanzeige erscheint nur bei Heizarten, bei denen Sie eine Temperatur einstellen können. Bei Grillstufen z. B. erscheint die Aufheizanzeige nicht.
- Durch thermische Trägheit kann sich die angezeigte Temperatur von der tatsächlichen Temperatur im Garraum etwas unterscheiden.

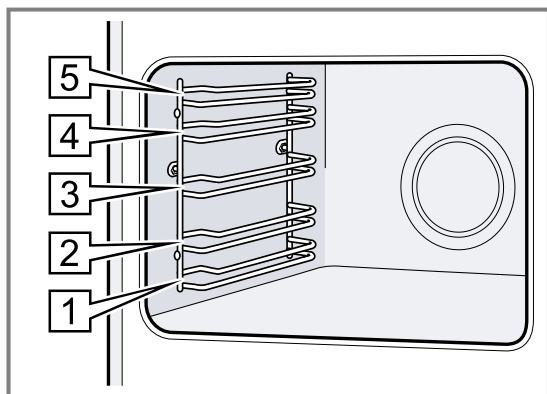
4.5 Garraum

Funktionen im Garraum erleichtern den Betrieb Ihres Geräts.

Gestelle

In die Gestelle im Garraum können Sie Zubehör in unterschiedlichen Höhen einschieben. Ihr Gerät hat 5 Einschubhöhen. Die Einschubhöhen werden von unten nach oben gezählt. Die Gestelle können Sie, z. B. zum Reinigen, aushängen.

→ "Gestelle", Seite 25



Selbstreinigende Flächen

Die Rückwand im Garraum ist selbstreinigend. Die selbstreinigenden Flächen sind mit einer porösen, matten Keramik beschichtet und haben eine raue Oberfläche. Wenn das Gerät in Betrieb ist, nehmen die selbstreinigenden Flächen Fettspritzer vom Braten oder Grillen auf und bauen diese ab.

Wenn sich die selbstreinigenden Flächen während des Betriebs nicht mehr ausreichend reinigen, heizen Sie den Garraum gezielt auf.

→ "Selbstreinigende Flächen im Garraum reinigen", Seite 20

Kühlgebläse

Das Kühlgebläse schaltet sich während des Betriebs automatisch ein. Die Luft entweicht über der Tür.

ACHTUNG!

Das Abdecken der Lüftungsschlitze verursacht ein Überhitzen des Geräts.

- Lüftungsschlitze nicht abdecken.

Damit nach dem Betrieb das Gerät schneller abkühlt, läuft das Kühlgebläse eine bestimmte Zeit nach.

Gerätetür

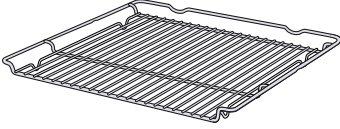
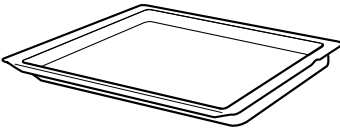
Wenn Sie die Gerätetür im laufenden Betrieb öffnen, läuft der Betrieb weiter.

5 Zubehör

Verwenden Sie Originalzubehör. Es ist auf Ihr Gerät abgestimmt.

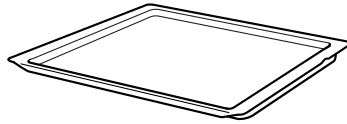
Hinweis: Wenn das Zubehör heiß wird, kann es sich verformen. Die Verformung hat keinen Einfluss auf die Funktion. Wenn das Zubehör abkühlt, verschwindet die Verformung.

Je nach Gerätetyp kann das mitgelieferte Zubehör unterschiedlich sein.

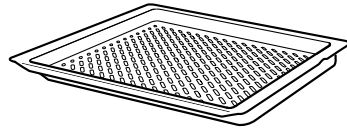
Zubehör		Verwendung
Rost		<ul style="list-style-type: none"> Kuchenformen Auflaufformen Geschirr Fleisch, z. B. Braten oder Grillstücke Tiefkühlgerichte
Universalpfanne		<ul style="list-style-type: none"> Saftige Kuchen Gebäck Brot Große Braten Tiefkühlgerichte Abtropfende Flüssigkeiten auffangen, z. B. Fett beim Grillen auf dem Rost.

Zubehör

Backblech



Air Fry & Grillblech, emailiert gelocht



Verwendung

- Blechkuchen
 - Kleingebäck
-
- Speisen knusprig backen, die üblicherweise in Öl frittiert werden, z. B.: Pommes frites.
 - Speisen grillen.

5.1 Rastfunktion

Die Rastfunktion verhindert das Kippen des Zubehörs beim Herausziehen. Sie können das Zubehör etwa bis zur Hälfte herausziehen, bis es einrastet. Der Kippschutz funktioniert nur, wenn Sie das Zubehör richtig in den Garraum einschieben.

5.2 Zubehör in den Garraum schieben

Das Zubehör immer richtig herum in den Garraum schieben. Nur so kann das Zubehör ohne Kippen etwa bis zur Hälfte herausgezogen werden.

1. Das Zubehör so drehen, dass die Kerbe [a] hinten ist und nach unten zeigt.
2. Das Zubehör zwischen die beiden Führungsstäbe einer Einschubhöhe schieben.

3. Das Zubehör vollständig einschieben, sodass es die Gerätetür nicht berührt.

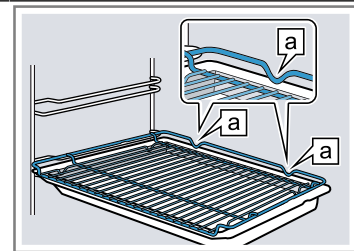
Hinweis: Nehmen Sie Zubehör, das Sie während des Betriebs nicht benötigen, aus dem Garraum.

Zubehör kombinieren

Um abtropfende Flüssigkeit aufzufangen, können Sie den Rost mit der Universalpfanne kombinieren.

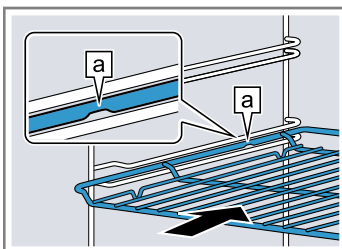
1. Den Rost so auf die Universalpfanne legen, dass beide Abstandshalter [a] hinten auf dem Rand der Universalpfanne liegen.
2. Die Universalpfanne zwischen die beiden Führungsstäbe einer Einschubhöhe schieben. Der Rost ist dabei über dem oberen Führungsstab.

Rost auf Universalpfanne



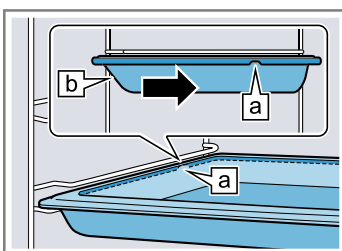
Rost

Den Rost mit der offenen Seite zur Gerätetür und der Krümmung nach unten einschieben.



Blech z. B. Universalpfanne oder Backblech

Das Blech mit der Abschrägung [b] zur Gerätetür einschieben.



5.3 Weiteres Zubehör

Weiteres Zubehör können Sie beim Kundendienst, im Fachhandel oder im Internet kaufen. Ein umfangreiches Angebot zu Ihrem Gerät finden Sie im Internet oder in unseren Prospekten: siemens-home.bsh-group.com Zubehör ist gerätespezifisch. Geben Sie beim Kauf immer die genaue Bezeichnung (E-Nr.) Ihres Geräts an. Welches Zubehör für Ihr Gerät verfügbar ist, erfahren Sie im Online-Shop oder beim Kundendienst.

6 Vor dem ersten Gebrauch

Nehmen Sie die Einstellungen für die erste Inbetriebnahme vor. Reinigen Sie das Gerät und das Zubehör.

6.1 Erste Inbetriebnahme

Sie müssen Einstellungen für die erste Inbetriebnahme vornehmen, bevor Sie Ihr Gerät verwenden können.

Uhrzeit einstellen

Nach dem Geräteanschluss oder nach einem Stromausfall blinkt im Display die Uhrzeit. Die Uhrzeit startet bei 12:00 Uhr. Stellen Sie die aktuelle Uhrzeit ein.

1. Die Uhrzeit mit der Taste — oder + einstellen.

- Auf die Taste \odot drücken.
- Das Display zeigt die eingestellte Uhrzeit.

Wasserhärte einstellen

ACHTUNG!

Wenn eine falsche Wasserhärte eingestellt ist, kann das Gerät Sie nicht rechtzeitig an das Entkalken erinnern.

- Wasserhärte richtig einstellen.
- Geräteschäden durch Verwendung nicht geeigneter Flüssigkeiten.
- Kein destilliertes Wasser oder andere Flüssigkeiten verwenden.
 - Ausschließlich frisches, kaltes Leitungswasser, enthärtetes Wasser oder Mineralwasser ohne Kohlensäure verwenden.

Voraussetzung: Bevor Sie die Wasserhärte einstellen, informieren Sie sich bei Ihrem Wasserversorger über die Wasserhärte Ihres Leitungswassers.

- Die Grundeinstellung zur Wasserhärte ändern.
 - Wie Sie Grundeinstellungen ändern, lesen Sie bitte im Kapitel Grundeinstellungen → Seite 14 nach.

Hinweis: Wenn Ihr Leitungswasser stark kalkhaltig ist, empfehlen wir Ihnen, enthärtetes Wasser zu verwenden.

Grundeinstellung Wasserhärte	Wasserhärte in mmol/l	Deutsche Härte °dH	Französische Härte °fH
0 = enthärtet ¹	-	-	-
1 = weich	bis 1,5	bis 8,4	bis 15
2 = mittel	1,5-2,5	8,4-14	15-25
3 = hart	2,5-3,8	14-21,3	25-38
4 = sehr hart ²	über 3,8	über 21,3	über 38

¹ Nur einstellen, wenn ausschließlich enthärtetes Wasser verwendet wird.

² Auch für Mineralwasser einstellen. Ausschließlich Mineralwasser ohne Kohlensäure verwenden.

- Die Änderung der Grundeinstellung bestätigen.

6.2 Gerät vor dem ersten Gebrauch reinigen

Reinigen Sie den Garraum und das Zubehör, bevor Sie zum ersten Mal mit dem Gerät Speisen zubereiten.

- Die Produktinformationen und das Zubehör aus dem Garraum nehmen. Verpackungsreste wie Styroporkügelchen und Klebeband innen und außen am Gerät entfernen.
- Glatte Flächen im Garraum mit einem weichen, feuchten Tuch abwischen.
- Den Wassertank füllen.
→ "Wassertank füllen", Seite 17
- Heizart mit Dampfunterstützung und Temperatur einstellen.
→ "Grundlegende Bedienung", Seite 11
→ "Dampf", Seite 17

Heizart	Dampfunterstützung
Temperatur	200 °C
Dauer	30 Minuten

- Die Küche lüften, solange das Gerät heizt.
- Das Gerät nach der angegebenen Dauer ausschalten.
- Wenn das Gerät abgekühlt ist, glatte Flächen im Garraum mit Spüllauge und einem Spültuch reinigen.
- Das Zubehör mit Spüllauge und einem Spültuch oder einer weichen Bürste reinigen.
- Den Wassertank leeren und den Garraum trocknen.
→ "Nach jedem Dampfbetrieb", Seite 17

7 Grundlegende Bedienung

7.1 Gerät einschalten

- Auf Taste die \odot drücken.
- Das Gerät ist eingeschaltet.

7.2 Heizart und Temperatur einstellen

- Mit $-$ oder $+$ eine Heizart wählen.
- Auf $^{\circ}\text{C}/\text{kg}$ drücken.
- Eine Temperatur oder eine Grillstufe mit $-$ oder $+$ wählen.
- Auf \triangleright drücken.
- Nach wenigen Sekunden beginnt das Gerät zu heizen.
- Wenn die Speise fertig ist, das Gerät mit \odot ausschalten.

Hinweis: Die am besten geeignete Heizart für Ihre Speise finden Sie in der Heizartenbeschreibung.
→ "Heizarten und Funktionen", Seite 7

Tipp: Sie können am Gerät Dauer und Ende für den Betrieb einstellen.
→ "Zeitfunktionen", Seite 12

Temperatur ändern

Sie können die Temperatur jederzeit ändern.

- Eine Temperatur oder eine Grillstufe mit den Tasten $-$ oder $+$ wählen.

Heizart ändern

Sie können die Heizart immer ändern. Bei einer Änderung während des Backofenbetriebs wird dieser unterbrochen.

- Auf \square drücken.

2. Eine Heizart — oder + ändern.
3. Auf ▷|| drücken.

Betrieb unterbrechen

Sie können den Betrieb kurz anhalten und danach fortsetzen.

1. Um den Betrieb zu unterbrechen auf ▷|| drücken.
2. Um den Betrieb fortzusetzen auf ▷|| drücken.

Betrieb abbrechen

Sie können den Betrieb vollständig abbrechen. Es werden die Einstellungen zurückgesetzt.

- ▶ Um den Betrieb zu abbrechen ▷|| gedrückt halten.

7.3 Betrieb starten

Sie müssen jede Betriebsart starten.

- ▶ Auf ▷|| drücken.

7.4 Gerät ausschalten

- ▶ Auf Taste die ☹ drücken.
- ✓ Das Gerät ist ausgeschaltet.

8 Schnellaufheizen

Um Zeit zu sparen, können Sie mit dem Schnellaufheizen die Aufheizdauer verkürzen.

8.1 geeignete Heizarten bei Schnellaufheizen

Schnellaufheizen kann bei eingestellten Temperaturen über 100°C die Aufheizdauer verkürzen.

Bei diesen Heizarten ist Schnellaufheizen möglich:

- 3D Heißluft ☼
- Ober-/Unterhitze ☐

8.2 Schnellaufheizen einstellen

Um ein gleichmäßiges Garergebnis zu erhalten, die Speise erst nach dem Schnellaufheizen in den Garraum geben.

Hinweis: Stellen Sie eine Dauer erst ein, wenn das Schnellaufheizen beendet ist.

1. Eine geeignete Heizart und eine Temperatur ab 100 °C einstellen.
Ab einer eingestellten Temperatur von 200 °C schaltet sich das Schnellaufheizen automatisch zu.
2. Wenn das Schnellaufheizen nicht automatisch zuschaltet, auf die Taste »||| drücken.
 - ✓ Im Display erscheint »|||.
 - ✓ Nach einigen Sekunden startet das Schnellaufheizen.
 - ✓ Wenn das Schnellaufheizen endet, ertönt ein Signal und im Display erlischt das Symbol »|||.
3. Die Speise in den Garraum geben.

9 Zeitfunktionen

Ihr Gerät verfügt über verschiedene Zeitfunktionen, mit denen Sie den Betrieb steuern können.

9.1 Übersicht der Zeitfunktionen

Mit der Taste ☹ wählen Sie die verschiedenen Zeitfunktionen.

Zeitfunktion	Verwendung
Wecker ☹	Den Wecker können Sie unabhängig vom Betrieb einstellen. Er beeinflusst das Gerät nicht.
Dauer →	Wenn Sie zum Betrieb eine Dauer einstellen, hört das Gerät nach Ablauf der Dauer automatisch auf zu heizen.
Ende →	Zur Dauer können Sie eine Uhrzeit einstellen, zu der der Betrieb endet. Das Gerät startet automatisch, sodass der Betrieb zur gewünschten Uhrzeit fertig ist.
Uhrzeit ☹	Sie können die Uhrzeit einstellen.

9.2 Wecker einstellen

Der Wecker läuft unabhängig vom Betrieb. Sie können den Wecker bei eingeschaltetem und ausgeschaltetem Gerät bis 23 Stunden und 59 Minuten einstellen. Der Wecker hat ein eigenes Signal, sodass Sie hören, ob der Wecker oder eine Dauer endet.

1. Auf die Taste ☹ so oft drücken, bis im Display ☹ markiert ist.
2. Die Weckerzeit mit der Taste — oder + einstellen.

Taste	Vorschlagswert
—	5 Minuten
+	10 Minuten

Bis 10 Minuten lässt sich die Weckerzeit in 30-Sekundenschritten einstellen. Danach werden die Zeitschritte größer, je höher der Wert ist.

- ✓ Nach einigen Sekunden startet der Wecker und die Weckerzeit läuft ab.
- ✓ Wenn die Weckerzeit abgelaufen ist, ertönt ein Signal und im Display steht die Weckerzeit auf null.
- 3. Wenn die Weckerzeit abgelaufen ist:
 - Um den Wecker auszuschalten, auf eine beliebige Taste drücken.

Wecker ändern

Sie können die Weckerzeit jederzeit ändern.

Voraussetzung: Im Display ist \hat{A} markiert.

- ▶ Die Weckerzeit mit der Taste $-$ oder $+$ ändern.
- ✓ Nach einigen Sekunden übernimmt das Gerät die Änderung.

Wecker abbrechen

Sie können die Weckerzeit jederzeit abbrechen.

Voraussetzung: Im Display ist \hat{A} markiert.

- ▶ Die Weckerzeit mit der Taste $-$ auf null zurückstellen.
- ✓ Nach einigen Sekunden übernimmt das Gerät die Änderung und \hat{A} erlischt.

9.3 Dauer einstellen

Die Dauer für den Betrieb können Sie bis 23 Stunden und 59 Minuten einstellen.

Voraussetzung: Eine Heizart und eine Temperatur oder Stufe sind eingestellt.

1. Auf die Taste \odot so oft drücken, bis im Display $I \rightarrow I$ markiert ist.
2. Die Dauer mit der Taste $-$ oder $+$ einstellen.

Taste	Vorschlagswert
$-$	10 Minuten
$+$	30 Minuten

Bis zu einer Stunde lässt sich die Dauer in Minutenschritten einstellen, danach in 5-Minutenschritten.

3. Auf $\triangleright \parallel$ drücken.
 - ✓ Nach einigen Sekunden beginnt das Gerät zu heizen und die Dauer läuft ab.
 - ✓ Wenn die Dauer abgelaufen ist, ertönt ein Signal und im Display steht die Dauer auf null.
4. Wenn die Dauer abgelaufen ist:
 - Um das Signal vorzeitig zu beenden, auf eine beliebige Taste drücken.
 - Um erneut eine Dauer einzustellen, auf die Taste $+$ drücken.
 - Wenn Ihre Speise fertig ist, das Gerät ausschalten.

Dauer ändern

Sie können die Dauer jederzeit ändern.

Voraussetzung: Im Display ist $I \rightarrow I$ markiert.

- ▶ Die Dauer mit der Taste $-$ oder $+$ ändern.
- ✓ Nach einigen Sekunden übernimmt das Gerät die Änderung.

Dauer abbrechen

Sie können die Dauer jederzeit abbrechen.

Voraussetzung: Im Display ist $I \rightarrow I$ markiert.

- ▶ Die Dauer mit der Taste $-$ auf null zurückstellen.
- ✓ Nach einigen Sekunden übernimmt das Gerät die Änderung und heizt ohne Dauer weiter.

9.4 Ende einstellen

Die Uhrzeit, zu der die Dauer endet, können Sie bis zu 23 Stunden und 59 Minuten verschieben.

Hinweise

- Bei Heizarten mit Grillfunktion ist das Ende nicht einstellbar.
- Um ein gutes Garergebnis zu erhalten, verschieben Sie das Ende nicht mehr, wenn der Betrieb bereits gestartet ist.
- Damit Lebensmittel nicht verderben, diese nicht zu lange im Garraum stehen lassen.

Voraussetzungen

- Eine Heizart und eine Temperatur oder Stufe sind eingestellt.
 - Eine Dauer ist eingestellt.
1. Auf die Taste \odot so oft drücken, bis im Display $\rightarrow I$ markiert ist.
 2. Auf die Taste $-$ oder $+$ drücken.
 - ✓ Das Display zeigt das berechnete Ende.
 3. Das Ende mit der Taste $-$ oder $+$ verschieben.
 4. Den Betrieb mit $\triangleright \parallel$ starten.
 - ✓ Das Display zeigt das eingestellte Ende.
 - ✓ Wenn die berechnete Startzeit erreicht ist, beginnt das Gerät zu heizen und die Dauer läuft ab.
 - ✓ Wenn die Dauer abgelaufen ist, ertönt ein Signal und im Display steht die Dauer auf null.
 5. Wenn die Dauer abgelaufen ist:
 - Um das Signal vorzeitig zu beenden, auf eine beliebige Taste drücken.
 - Um erneut eine Dauer einzustellen, auf die Taste $+$ drücken.
 - Wenn Ihre Speise fertig ist, das Gerät ausschalten.

Ende ändern

Um ein gutes Garergebnis zu erhalten, können Sie das eingestellte Ende nur ändern, bis der Betrieb startet und die Dauer abläuft.

Voraussetzung: Im Display ist $\rightarrow I$ markiert.

- ▶ Das Ende mit der Taste $-$ oder $+$ verschieben.
- ✓ Nach einigen Sekunden übernimmt das Gerät die Änderung.

Ende abbrechen

Sie können das eingestellte Ende jederzeit löschen.

Voraussetzung: Im Display ist $\rightarrow I$ markiert.

- ▶ Das Ende mit der Taste $-$ auf die aktuelle Uhrzeit plus eingestellter Dauer zurückstellen.
- ✓ Nach einigen Sekunden übernimmt das Gerät die Änderung und beginnt zu heizen. Die Dauer läuft ab.

9.5 Uhrzeit einstellen



Nach dem Geräteanschluss oder nach einem Stromausfall blinkt im Display die Uhrzeit. Die Uhrzeit startet bei 12:00 Uhr. Stellen Sie die aktuelle Uhrzeit ein.

1. Die Uhrzeit mit der Taste $-$ oder $+$ einstellen.
 2. Auf die Taste \odot drücken.
- ✓ Das Display zeigt die eingestellte Uhrzeit.



10 Kindersicherung

Sichern Sie Ihr Gerät, damit Kinder das Gerät nicht versehentlich einschalten oder Einstellungen ändern.

10.1 Kindersicherung aktivieren

- ▶ Um die Kindersicherung zu aktivieren, die Taste  gedrückt halten, bis im Display  erscheint.
- ✓ Die Kindersicherung ist aktiviert.

10.2 Kindersicherung deaktivieren

- ▶ Um die Kindersicherung zu deaktivieren, die Taste  gedrückt halten, bis im Display  erlischt.
- ✓ Die Kindersicherung ist deaktiviert.

11 Grundeinstellungen

Sie können die Grundeinstellungen Ihres Geräts auf Ihre Bedürfnisse einstellen.

11.1 Übersicht der Grundeinstellungen

Hier finden Sie eine Übersicht über die Grundeinstellungen und Werkseinstellungen. Die Grundeinstellungen sind von der Ausstattung Ihres Geräts abhängig.

Anzeige	Grundeinstellung	Auswahl
c1	Signaldauer nach Ablauf einer Dauer oder Weckerzeit	1 = 10 Sekunden 2 = 30 Sekunden ¹ 3 = 2 Minuten
c2	Wartezeit, bis eine Einstellung übernommen ist	1 = 3 Sekunden ¹ 2 = 6 Sekunden 3 = 10 Sekunden
c3	Tastenton beim Drücken auf eine Taste	0 = aus 1 = ein ¹
c4	Helligkeit der Display-Beleuchtung	1 = dunkel 2 = mittel 3 = hell ¹
c5	Anzeige der Uhrzeit	0 = Uhrzeit ausblenden 1 = Uhrzeit anzeigen ¹
c6	Kindersicherung einstellbar	0 = nein 1 = ja ¹
c7	Garraumbeleuchtung bei Betrieb	0 = nein 1 = ja ¹
c8	Nachlaufzeit des Kühlgebläses	1 = kurz 2 = mittel ¹ 3 = lang 4 = extra lang
c9	Teleskopauszüge nachgerüstet ²	0 = nein ¹ (bei Gestellen und 1-fach Auszug) 1 = ja (bei 2- und 3-fach Auszug)
cR	Automatisches Schnellaufheizen ab 200 °C	0 = nein 1 = ja ¹
cb	Wasserhärte	0 = enthärtet 1 = weich (bis 1,5 mmol/l) 2 = mittel (1,5 - 2,5 mmol/l) 3 = hart (2,5 - 3,8 mmol/l) 4 = sehr hart (über 3,8 mmol/l) ¹
cc	Alle Werte auf Werkseinstellung zurücksetzen	0 = nein ¹ 1 = ja

¹ Werkseinstellung (kann je nach Gerätetyp abweichen)

² Je nach Geräteausstattung

11.2 Grundeinstellung ändern

Voraussetzung: Das Gerät ist ausgeschaltet.

1. Die Taste \ominus ca. 4 Sekunden lang gedrückt halten.
2. Die Einstellung mit der Taste $-$ oder $+$ ändern.
3. Mit der Taste \ominus zur nächsten Grundeinstellung wechseln.
4. Um Änderungen zu speichern, die Taste \ominus ca. 4 Sekunden lang gedrückt halten.

Hinweis: Nach einem Stromausfall bleiben Ihre Änderungen an den Grundeinstellungen erhalten.

11.3 Grundeinstellungen abbrechen

- ▶ Auf \ominus drücken.
- ✓ Alle Änderungen werden verworfen und nicht gespeichert.

12 Programme

Mit den Programmen unterstützt Sie Ihr Gerät bei der Zubereitung verschiedener Speisen und wählt automatisch die optimalen Einstellungen aus.

12.1 Geschirr für Programme

Verwenden Sie hitzebeständiges Geschirr, das für Temperaturen bis 300 °C geeignet ist.

Am besten eignet sich Geschirr aus Glas oder Glaskeramik. Der Braten sollte den Boden des Geschirrs zu ca. 2/3 bedecken.

Geschirr aus folgendem Material ist ungeeignet:

- helles, glänzendes Aluminium
- unglasierter Ton
- Kunststoff oder Kunststoffgriffe

12.2 Einstellungen zu Programmen

Das Gerät wählt die optimale Heizart, die Temperatur und die Dauer.

Um ein optimales Garergebnis zu erhalten, müssen Sie nur das Gewicht Ihrer Speise einstellen.

Hinweis: Das Garergebnis ist abhängig von der Qualität und Beschaffenheit der Lebensmittel. Verwenden Sie frische Lebensmittel, am besten mit Kühlschranktemperatur.

Dampf-Programme

Bei einigen Programmen verwendet das Gerät automatisch die Dampfunterstützung.

Die Programme mit Dampfunterstützung sind in der Programmtabelle markiert. Beachten Sie die Informationen zum Betrieb mit Dampf.

→ "Dampf", Seite 17

12.3 Programmtabelle

Die Programmnummern sind bestimmten Speisen zugeordnet.

Das Gewicht ist in einem Bereich zwischen 0,5 kg und 2,5 kg einstellbar.

Nr.	Speise	Geschirr	Einstellgewicht	Flüssigkeit zugeben	Einschubhöhe	Hinweise
01	Weizenbrot, Weizenmischbrot auf Backblech	Backblech mit Backpapier	Teiggewicht	nein	2	Der Garraum muss zum Start kalt sein
02	Fladenbrot	Backblech mit Backpapier	Teiggewicht	nein	3	Der Garraum muss zum Start kalt sein
03	Tellergerichte	Teller auf Rost	Gewicht der Speise	nein	2	Der Garraum muss zum Start kalt sein
04	Pizza regenerieren Pizza aufheizen	Rost	Pizzagewicht	nein	2	Der Garraum muss zum Start kalt sein
05	Hefeteig gehen lassen	Schüssel auf Rost	Teiggewicht	nein	2	Der Garraum muss zum Start kalt sein
06	Hähnchen, ungefüllt küchenfertig, gewürzt	Bräter mit Glasdeckel	Hähnchengewicht	nein	2	mit der Brust nach oben ins Geschirr legen
07	Putenbrust am Stück, gewürzt	Bräter mit Glasdeckel	Putenbrustgewicht	Bräterboden bedecken, evtl. bis 250 g Gemüse zugeben	2	Fleisch vorher nicht anbraten

Nr.	Speise	Geschirr	Einstellgewicht	Flüssigkeit zugeben	Einschubhöhe	Hinweise
08	Eintopf, mit Gemüse vegetarisch	hoher Bräter mit Deckel	Gesamtgewicht	nach Rezept	2	Gemüse mit langer Garzeit (z. B. Möhren) in kleinere Stücke schneiden als Gemüse mit kurzer Garzeit (z. B. Tomaten)
09	Gulasch Rind- oder Schweinefleisch, gewürfelt, mit Gemüse	hoher Bräter mit Deckel	Gesamtgewicht	nach Rezept	2	Fleisch unten einlegen und mit Gemüse bedecken Fleisch vorher nicht anbraten
10	Hackbraten, frisch Hackteig aus Rind-, Schweine- oder Lammfleisch	Bräter mit Deckel	Bratengewicht	nein	2	-
11	Rinderschmorbraten z. B. Hochrippe, Bug, Kugel oder Sauerbraten	Bräter mit Deckel	Fleischgewicht	Fleisch mit Flüssigkeit fast bedecken	2	Fleisch vorher nicht anbraten
12	Rinderrouladen mit Gemüse oder Fleisch gefüllt	Bräter mit Deckel	Gewicht aller gefüllten Rouladen	Rouladen fast bedecken z. B. mit Brühe oder Wasser	2	Fleisch vorher nicht anbraten
13	Lammkeule, durchgegart ohne Knochen, gewürzt	Bräter mit Deckel	Fleischgewicht	Bräterboden bedecken, evtl. bis 250 g Gemüse zugeben	2	Fleisch vorher nicht anbraten
14	Kalbsbraten, mager z. B. Lende oder Nuss	Bräter mit Deckel	Fleischgewicht	Bräterboden bedecken, evtl. bis 250 g Gemüse zugeben	2	Fleisch vorher nicht anbraten
15	Schweinenackenbraten ohne Knochen, gewürzt	Bräter mit Glasdeckel	Fleischgewicht	Bräterboden bedecken, evtl. bis 250 g Gemüse zugeben	2	Fleisch vorher nicht anbraten

12.4 Speise für Programm vorbereiten

- Die Speise wiegen.
Das Gewicht der Speise ist notwendig, um das Programm richtig einzustellen.
- Die Speise in das Geschirr geben.
- Das Geschirr auf den Rost stellen.
Immer in den kalten Garraum stellen.

12.5 Programm einstellen

Hinweis: Nach dem Programmstart können Sie das Programm und das Gewicht nicht mehr ändern.

Voraussetzung: Das Menü für Heizarten ist gewählt.

- Programme** \updownarrow mit $-$ oder $+$ einstellen.
- Auf die Taste $^{\circ}/kg$ drücken.
- Das gewünschte Programm mit der Taste $-$ oder $+$ einstellen.
- Auf die Taste $^{\circ}/kg$ drücken.

- Das Gewicht Ihrer Speise mit der Taste $-$ oder $+$ einstellen.
Immer das nächsthöhere Gewicht einstellen. Das Gewicht können Sie nur im vorgesehenen Bereich einstellen.
Um die Dauer des Programms abzufragen, auf die Taste \odot drücken. Die Dauer kann nicht geändert werden.
- Das Programm mit $\triangleright||$ starten.
✓ Das Gerät beginnt zu heizen und die Dauer läuft ab.
✓ Wenn das Programm beendet ist, ertönt ein Signal und im Display steht die Dauer auf null.
- Wenn das Programm beendet ist:
 - Um das Signal vorzeitig zu beenden, auf eine beliebige Taste drücken.
 - Um eine Dauer zum Nachgaren einzustellen, auf die Taste $+$ drücken. Das Gerät heizt mit den Einstellungen des Programms weiter.
 - Wenn Ihre Speise fertig ist, das Gerät ausschalten.

13 Dampf

Mit Dampf garen Sie Speisen besonders schonend.

⚠️ WARNUNG – Verbrühungsgefahr!

Beim Öffnen der Gerätetür kann heißer Dampf entweichen. Dampf ist je nach Temperatur nicht sichtbar.

- ▶ Gerätetür vorsichtig öffnen.
- ▶ Kinder fernhalten.

⚠️ WARNUNG – Verbrennungsgefahr!

Während des Gerätebetriebs kann sich der Wassertank erhitzen.

- ▶ Nach einem vorherigen Gerätebetrieb abwarten, bis der Wassertank abgekühlt ist.
- ▶ Den Wassertank aus dem Tankschacht nehmen.

13.1 Vor jedem Dampfbetrieb

Stellen Sie vor jedem Betrieb mit Dampf sicher, dass das Gerät mit ausreichend Wasser versorgt ist.

Wassertank füllen

⚠️ WARNUNG – Brandgefahr!

Dämpfe brennbarer Flüssigkeiten können sich im Garraum durch heiße Oberflächen entzünden (Verpuffung). Die Gerätetür kann aufspringen. Heiße Dämpfe und Stichflammen können austreten.

- ▶ Füllen Sie keine brennbaren Flüssigkeiten (z. B. alkoholhaltige Getränke) in den Wassertank.
- ▶ Füllen Sie ausschließlich Wasser oder die von uns empfohlene Entkalkerlösung in den Wassertank.

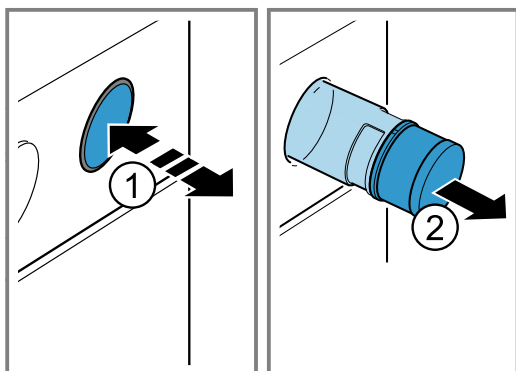
⚠️ WARNUNG – Verbrennungsgefahr!

Während des Gerätebetriebs kann sich der Wassertank erhitzen.

- ▶ Nach einem vorherigen Gerätebetrieb abwarten, bis der Wassertank abgekühlt ist.
- ▶ Den Wassertank aus dem Tankschacht nehmen.

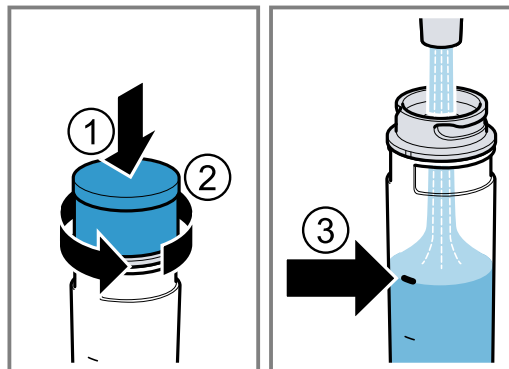
Voraussetzung: Die Wasserhärte ist richtig eingestellt.
→ "Wasserhärte einstellen", Seite 11

1. Auf den Wassertank drücken ① und den Wassertank herausziehen ②.

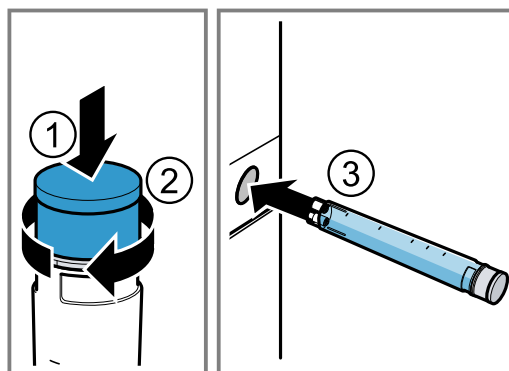


2. Auf den Wassertankdeckel drücken ① und aufdrehen ②.

3. Das Wasser bis zur Markierung in den Wassertank füllen ③.



4. Auf den Wassertankdeckel drücken ① und zudrehen ②.
5. Den Wassertank in die Öffnung einsetzen und drücken, bis er einrastet ③.



13.2 Dampfunterstützung

Beim Garen mit der Dampfunterstützung gibt das Gerät in unterschiedlichen Abständen Dampf in den Garraum. Dadurch erhält das Gargut eine knusprige Kruste und eine glänzende Oberfläche. Fleisch wird innen saftig, zart und reduziert sein Volumen nur minimal.

Dampfunterstützung einstellen

Voraussetzungen

- Der Wassertank ist gefüllt.
→ "Vor jedem Dampfbetrieb", Seite 17
 - Das Menü für Heizarten ist gewählt.
1. Dampfunterstützung mit – oder + einstellen.
 2. Auf °C drücken.
 3. Eine Temperatur zwischen 80 °C und 240 °C mit – oder + einstellen.
 4. Den Betrieb mit ▶|| starten.
- ✓ Das Gerät beginnt zu heizen und schaltet Dampf zu.
5. Wenn die Speise fertig ist, das Gerät ausschalten.
 6. Den Garraum trocknen.
→ "Nach jedem Dampfbetrieb", Seite 17

13.3 Nach jedem Dampfbetrieb

Trocknen Sie nach jedem Betrieb mit Dampf das Gerät.

Hinweis: Beachten Sie die Angaben zur Reinigung.
→ "Reinigen und Pflegen", Seite 18

Wassertank leeren

⚠️ WARNUNG – Verbrennungsgefahr!

Während des Gerätebetriebs kann sich der Wassertank erhitzen.

- ▶ Nach einem vorherigen Gerätebetrieb abwarten, bis der Wassertank abgekühlt ist.
- ▶ Den Wassertank aus dem Tankschacht nehmen.

ACHTUNG!

Das Trocknen des Wassertanks im heißen Garraum führt zu Schäden am Wassertank.

- ▶ Wassertank nicht im heißen Garraum trocknen.
- Die Reinigung des Wassertanks in der Spülmaschine verursacht Schäden.
- ▶ Wassertank nicht in der Geschirrspülmaschine reinigen.
 - ▶ Wassertank mit einem weichen Tuch und handelsüblichem Spülmittel reinigen.
1. Auf den Wassertank drücken.
 2. Den Wassertank herausziehen.
 3. Den Deckel des Wassertanks aufdrehen.
 4. Den Wassertank leeren, mit einem Spülmittel reinigen und mit klarem Wasser gründlich ausspülen.
 5. Alle Teile mit einem weichen Tuch trocknen.
 6. Die Dichtung am Deckel trocken reiben.
 7. Den Wassertank mit geöffnetem Deckel trocknen lassen.
 8. Den Deckel auf den Wassertank setzen und zudrehen.
 9. Den Wassertank einsetzen.

Tropfrinne trocknen

⚠️ WARNUNG – Verbrennungsgefahr!

Das Gerät wird während des Betriebs heiß.

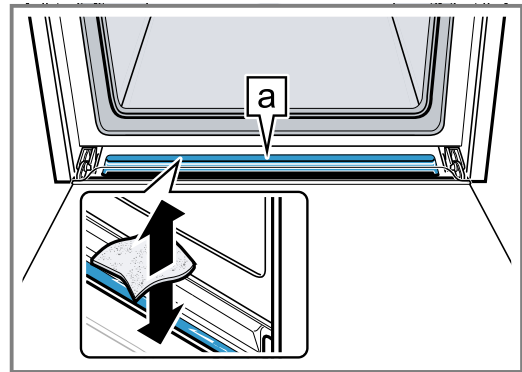
- ▶ Vor der Reinigung Gerät abkühlen lassen.

Voraussetzung: Der Garraum ist abgekühlt.

1. Die Gerätetür öffnen.

2. Hinweis:

Die Tropfrinne **a** befindet sich unterhalb des Garraums.



Das Wasser in der Tropfrinne **a** mit einem Schwammtuch aufsaugen und vorsichtig auswischen.

Garraum trocknen

ACHTUNG!

Wasser auf dem Garraumboden bei Betrieb des Geräts mit Temperaturen über 120 °C verursacht Emailscha-

- den.
- ▶ Wenn Wasser auf dem Garraumboden steht, keinen Betrieb starten.
- ▶ Wasser vom Garraumboden vor dem Betrieb aufwischen.

Voraussetzung: Das Gerät ist abgekühlt.

1. Den Garraum mit einem Schwamm oder weichen Tuch trocknen.
2. Mögliche Kalkflecken mit einem essigetränkten Tuch entfernen, mit klarem Wasser nachwischen und mit einem weichen Tuch trocknen.
3. Die Gerätetür 1 Stunde geöffnet lassen, damit der Garraum vollständig trocknet.

14 Reinigen und Pflegen

Damit Ihr Gerät lange funktionsfähig bleibt, reinigen und pflegen Sie es sorgfältig.

14.1 Reinigungsmittel

Um die unterschiedlichen Oberflächen am Gerät nicht zu beschädigen, verwenden Sie keine ungeeigneten Reinigungsmittel.

⚠️ WARNUNG – Stromschlaggefahr!

Eindringende Feuchtigkeit kann einen Stromschlag verursachen.

- ▶ Keinen Dampfreiniger oder Hochdruckreiniger verwenden, um das Gerät zu reinigen.

ACHTUNG!

Ungeeignete Reinigungsmittel beschädigen die Oberflächen des Geräts.

- ▶ Keine scharfen oder scheuernden Reinigungsmittel verwenden.

- ▶ Keine stark alkoholhaltigen Reinigungsmittel verwenden.
- ▶ Keine harten Scheuerkissen oder Putzschwämme verwenden.
- ▶ Keine speziellen Reiniger zur Warmreinigung verwenden.

Backofenreiniger im warmen Garraum beschädigt das Email.

- ▶ Nie Backofenreiniger im warmen Garraum verwenden.
- ▶ Vor dem nächsten Aufheizen Rückstände aus dem Garraum und von der Gerätetür vollständig entfernen.

Neue Schwammtücher enthalten Rückstände von der Produktion.

- ▶ Neue Schwammtücher vor dem Gebrauch gründlich auswaschen.

14.2 Geeignete Reinigungsmittel

Verwenden Sie nur geeignete Reinigungsmittel für die verschiedenen Oberflächen an Ihrem Gerät.

Beachten Sie die Anleitung zum Gerät reinigen.

Gerätefront

Oberfläche	Geeignete Reinigungsmittel	Hinweise
Edelstahl	<ul style="list-style-type: none"> ■ Heiße Spüllauge ■ Spezielle Edelstahl-Pflegemittel für warme Oberflächen 	Um Korrosion zu vermeiden, Kalk-, Fett-, Stärke- und Eiweißflecken von Edelstahlflächen sofort entfernen. Edelstahl-Pflegemittel hauchdünn auftragen.
Kunststoff oder lackierte Flächen z. B. Bedienfeld	<ul style="list-style-type: none"> ■ Heiße Spüllauge 	Keinen Glasreiniger oder Glasschaber verwenden.

Gerätetür

Bereich	Geeignete Reinigungsmittel	Hinweise
Türscheiben	<ul style="list-style-type: none"> ■ Heiße Spüllauge 	Keinen Glasschaber oder Edelstahlspirale verwenden. Tipp: Zur gründlichen Reinigung die Türscheiben ausbauen. → "Gerätetür", Seite 22
Türabdeckung	<ul style="list-style-type: none"> ■ Aus Edelstahl: Edelstahl-Reiniger ■ Aus Kunststoff: Heiße Spüllauge 	Keinen Glasreiniger oder Glasschaber verwenden. Tipp: Zur gründlichen Reinigung die Türabdeckung abnehmen. → "Gerätetür", Seite 22
Türgriff	<ul style="list-style-type: none"> ■ Heiße Spüllauge 	Um nicht mehr entfernbare Flecken zu vermeiden, Entkalkungsmittel vom Türgriff sofort entfernen.
Türdichtung	<ul style="list-style-type: none"> ■ Heiße Spüllauge 	Nicht abnehmen und nicht scheuern.

Garraum

Bereich	Geeignete Reinigungsmittel	Hinweise
Emailflächen	<ul style="list-style-type: none"> ■ Heiße Spüllauge ■ Essigwasser ■ Backofenreiniger 	Bei starker Verschmutzung einweichen und eine Bürste oder eine Edelstahlspirale verwenden. Um den Garraum nach der Reinigung zu trocknen, die Gerätetür geöffnet lassen. Hinweise <ul style="list-style-type: none"> ■ Email wird bei sehr hohen Temperaturen eingebrannt, wodurch geringe Farbunterschiede entstehen. Die Funktionsfähigkeit des Geräts wird nicht beeinflusst. ■ Die Kanten dünner Bleche lassen sich nicht vollständig emaillieren und können rau sein. Der Korrosionsschutz wird dadurch nicht beeinträchtigt. ■ Durch Lebensmittlrückstände entsteht weißer Belag auf den Emailflächen. Der Belag ist gesundheitlich unbedenklich. Die Funktionsfähigkeit des Geräts wird nicht beeinflusst. Sie können den Belag mit Zitronensäure entfernen.
Selbstreinigende Flächen	-	Anleitung zu selbstreinigenden Flächen beachten. → "Selbstreinigende Flächen im Garraum reinigen", Seite 20
Glasabdeckung der Backofenlampe	<ul style="list-style-type: none"> ■ Heiße Spüllauge 	Bei starker Verschmutzung Backofenreiniger verwenden.
Gestelle	<ul style="list-style-type: none"> ■ Heiße Spüllauge 	Bei starker Verschmutzung einweichen und eine Bürste oder eine Edelstahlspirale verwenden. Tipp: Zum Reinigen die Gestelle aushängen. → "Gestelle", Seite 25

Bereich	Geeignete Reinigungsmittel	Hinweise
Zubehör	<ul style="list-style-type: none"> ▪ Heiße Spüllauge ▪ Backofenreiniger 	Bei starker Verschmutzung einweichen und eine Bürste oder eine Edelstahlspirale verwenden. Emailliertes Zubehör ist spülmaschinengeeignet.
Wassertank	<ul style="list-style-type: none"> ▪ Heiße Spüllauge 	Um nach der Reinigung Spülmittelreste zu entfernen, mit klarem Wasser gründlich spülen. Um den Wassertank nach der Reinigung zu trocknen, Wassertank mit geöffnetem Deckel trocknen lassen. Dichtung am Deckel trocknen. Nicht im Geschirrspüler reinigen.

14.3 Gerät reinigen

Um Schäden am Gerät zu vermeiden, reinigen Sie Ihr Gerät nur wie vorgegeben und mit geeigneten Reinigungsmitteln.

⚠️ WARNUNG – Verbrennungsgefahr!

Das Gerät wird während des Betriebs heiß.

- ▶ Vor der Reinigung Gerät abkühlen lassen.

⚠️ WARNUNG – Brandgefahr!

Lose Speisereste, Fett und Bratensaft können sich entzünden.

- ▶ Vor dem Betrieb grobe Verschmutzungen aus dem Garraum, von den Heizelementen und vom Zubehör entfernen.

Voraussetzung: Die Hinweise zu Reinigungsmitteln beachten.

→ "Reinigungsmittel", Seite 18

1. Das Gerät mit heißer Spüllauge und einem Spültuch reinigen.
 - Bei einigen Oberflächen können Sie alternative Reinigungsmittel verwenden.
→ "Geeignete Reinigungsmittel", Seite 19
2. Mit einem weichen Tuch trocknen.

14.4 Selbstreinigende Flächen im Garraum reinigen

Die Rückwand im Garraum ist selbstreinigend. Die selbstreinigenden Flächen sind mit einer porösen, matten Keramik beschichtet und haben eine raue Oberfläche. Wenn das Gerät in Betrieb ist, nehmen die selbstreinigenden Flächen Spritzer vom Backen, Braten oder Grillen auf und bauen diese ab. Wenn sich die selbstreinigenden Flächen während des Betriebs nicht mehr ausreichend reinigen, heizen Sie den Garraum gezielt auf.

ACHTUNG!

Wenn Sie die selbstreinigenden Flächen nicht regelmäßig reinigen, können Schäden an den Flächen entstehen.

- ▶ Wenn auf den selbstreinigenden Flächen dunkle Flecken sichtbar sind, den Garraum aufheizen.
- ▶ Keinen Backofenreiniger oder scheuernde Reinigungshilfen verwenden. Wenn versehentlich Backofenreiniger auf die selbstreinigenden Flächen kommt, sofort mit Wasser und einem Schwammtuch abtupfen. Nicht reiben.

1. Zubehör und Geschirr aus dem Garraum nehmen.
2. Die Gestelle aushängen und aus dem Garraum nehmen.
→ "Gestelle", Seite 25
3. Grobe Verschmutzungen mit Spüllauge und einem weichen Tuch entfernen:
 - von den glatten Emailflächen
 - von der Gerätetür innen
 - von der Glasabdeckung der Backofenlampe
 So vermeiden Sie nicht entfernbare Flecken.
4. Gegenstände aus dem Garraum nehmen. Der Garraum muss leer sein.
5. 3D Heißluft einstellen.
6. Maximale Temperatur einstellen.
- ✓ Nach einigen Sekunden beginnt das Gerät zu heizen.
7. Nach 1 Stunde das Gerät ausschalten.
8. Wenn das Gerät gut abgekühlt ist, den Garraum mit einem feuchten Tuch auswischen.

Hinweis: Auf den selbstreinigenden Flächen können sich Flecken bilden. Rückstände von Zucker und Eiweißen im Lebensmittel werden nicht abgebaut und bleiben auf den Flächen haften. Rötliche Flecken sind Rückstände von salzhaltigen Lebensmitteln, die Flecken sind kein Rost. Die Flecken sind nicht gesundheitsgefährdend. Die Flecken schränken die Reinigungsfähigkeit der selbstreinigenden Flächen nicht ein.

9. Die Gestelle einhängen.
→ "Gestelle", Seite 25

15 humidClean

Die **humidClean** ist eine schnelle Alternative zur Reinigung des Garraums zwischendurch. Die Reinigungsunterstützung weicht Verschmutzungen durch das Verdampfen von Spüllauge ein. Verschmutzungen lassen sich anschließend leichter entfernen.

15.1 Reinigungsunterstützung einstellen




Lüften Sie die Küche, solange die Reinigungsfunktion läuft.

⚠ WARNUNG – Verbrühungsgefahr!

Durch Wasser im heißen Garraum kann heißer Wasserdampf entstehen.

- ▶ Nie Wasser in den heißen Garraum gießen.

Voraussetzung: Der Garraum ist vollständig abgekühlt.


1. Das Zubehör aus dem Garraum nehmen.
2. 0,4 l Wasser mit einem Tropfen Spülmittel mischen und mittig auf den Garraumboden gießen. Die Gerätür schließen.
Verwenden Sie kein destilliertes Wasser.
3. Auf die Taste  so oft drücken, bis im Display **humidClean**  markiert ist.
 - ✓ Das Display zeigt die Dauer. Die Dauer kann nicht geändert werden.
4. Den Betrieb mit  starten.
 - ✓ Die Reinigungsunterstützung startet und die Dauer läuft ab.
 - ✓ Wenn die Reinigungsunterstützung beendet ist, ertönt ein Signal und im Display steht die Dauer auf null.
5. Das Gerät ausschalten und den Garraum ca. 20 Minuten abkühlen lassen.

15.2 Garraum nach der Reinigungsunterstützung reinigen**ACHTUNG!**


Feuchtigkeit über längere Zeit im Garraum führt zu Korrosion.

- ▶ Nach der Reinigungsunterstützung den Garraum auswischen und vollständig trocknen lassen.

Voraussetzung: Der Garraum ist abgekühlt.

1. Das Restwasser im Garraum mit einem saugfähigen Schwammtuch aufwischen.
2. Glatte Emailflächen im Garraum mit einem Spültuch oder einer weichen Bürste reinigen. Hartnäckige Rückstände mit einer Scheuerspirale aus Edelstahl entfernen.
3. Kalkränder mit einem essiggetränktem Tuch entfernen und mit klarem Wasser nachwischen.
4. Den Garraum mit einem weichen Tuch trocknen.
5. Wenn der Garraum ausreichend gereinigt ist:
 - Um den Garraum schnell zu trocknen, das Gerät bei geöffneter Tür ca. 5 Minuten mit **3D Heißluft**  und 50 °C aufheizen.

16 Entkalken

Damit Ihr Gerät funktionsfähig bleibt, ist regelmäßiges Entkalken  notwendig.

Die Häufigkeit des Entkalkens ist abhängig von den durchgeführten Dampfbetrieben und der Wasserhärte. Zur Erinnerung erscheint das Symbol zum Entkalken im Display, sobald noch ca. 5 oder weniger Betriebe mit Dampf möglich sind. Wenn Sie das Entkalken nicht durchführen, können Sie keinen Betrieb mit Dampf mehr einstellen.

Das Entkalken besteht aus mehreren Schritten, die Ihnen im Display angezeigt werden, und dauert ca. 80 - 110 Minuten:

- Schritt 1: Entkalken (ca. 60 Minuten)
- Schritt 2: Erster Spülgang (ca. 8 Minuten)
- Schritt 3: Zweiter Spülgang (ca. 8 Minuten)
- Schritt 4: Dritter Spülgang (ca. 8 Minuten)

Aus hygienischen Gründen müssen Sie das Entkalken vollständig durchführen. Wenn das Entkalken unterbrochen wird, können Sie keinen Betrieb mehr einstellen.

16.1 Entkalken vorbereiten**ACHTUNG!**

Die Einwirkzeiten während des Entkalkens sind auf das von uns empfohlene, flüssige Entkalkungsmittel abgestimmt. Andere Entkalkungsmittel können Schäden am Gerät verursachen.

- ▶ Zum Entkalken ausschließlich das von uns empfohlene, flüssige Entkalkungsmittel verwenden.
- Gelangt Entkalkerlösung auf das Bedienfeld oder andere empfindliche Oberflächen, werden sie beschädigt.
- ▶ Entkalkerlösung sofort mit Wasser entfernen.









Hinweis: Füllen Sie während des gesamten Entkalkungsprozesses nicht mehr als 150 ml Flüssigkeit in den Wassertank.

1. Die Entkalkerlösung mischen:
 - 50 ml flüssiges Entkalkungsmittel

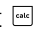

- 100 ml Wasser
2. Den Wassertank entnehmen und mit der Entkalkerlösung füllen.
→ "Wassertank füllen", Seite 17
3. Mit der Entkalkerlösung gefüllten Wassertank einsetzen.

16.2 Entkalken einstellen




Voraussetzung: → "Entkalken vorbereiten", Seite 21

1. Auf die Taste  so oft drücken, bis im Display **Entkalken**  markiert ist.
 - ✓ Das Display zeigt die Dauer. Die Dauer kann nicht geändert werden.
2. Den Betrieb mit  starten.
 - ✓ Das Entkalken startet und die Dauer läuft ab.
 - ✓ Wenn das Entkalken beendet ist, erscheint im Display "Out And Fill" und .
3. Um das Gerät zu spülen, für jeden der drei Spülgänge:
 - Den Wassertank entnehmen .
 - Den Wassertank gründlich reinigen.
 - Den Wassertank mit 150 ml Wasser füllen .
 - Den Wassertank einsetzen.
 - ✓ Nach einigen Sekunden oder mit  startet der Spülgang und die Dauer läuft ab.
 - ✓ Wenn ein Spülgang beendet ist, erscheint im Display .
4. Wenn der letzte Spülgang beendet ist, steht die Dauer auf null.
 - Den Wassertank leeren, trocknen und wieder einsetzen.
 - "Wassertank leeren", Seite 18
 - Das Gerät ausschalten.

16.3 Entkalken unterbrochen

Wenn das Entkalken unterbrochen wird, z. B. durch einen Stromausfall oder durch Ausschalten des Geräts, müssen Sie das Gerät spülen. Das Gerät ist für andere Betriebe gesperrt. Im Display erscheint  und .

1. Den Wassertank leeren und gründlich mit Wasser reinigen.
2. Den leeren Wassertank einsetzen.

3. Auf die Taste  so oft drücken, bis im Display **Entkalken**  markiert ist.
 - ✓ Das Display zeigt die Dauer. Die Dauer kann nicht geändert werden.
4. Den Betrieb mit  starten.
 - ✓ Nach einigen Sekunden pumpt das Gerät die restliche Flüssigkeit in den Wassertank.
5. Um das Dampfsystem zu spülen, die drei Spülgänge des Entkalkens durchzuführen.
 - "Entkalken einstellen", Seite 21
6. Das Entkalken erneut starten.

17 Gerätetür

Um die Gerätetür gründlich zu reinigen, können Sie die Gerätetür auseinander bauen.

17.1 Gerätetür aushängen

WARNUNG – Verletzungsgefahr!

Bauteile innerhalb der Gerätetür können scharfkantig sein.

- ▶ Schutzhandschuhe tragen.

Die Scharniere der Gerätetür bewegen sich beim Öffnen und Schließen der Tür und Sie können sich klemmen.

- ▶ Nicht in den Bereich der Scharniere greifen.

1. Die Gerätetür ganz öffnen.

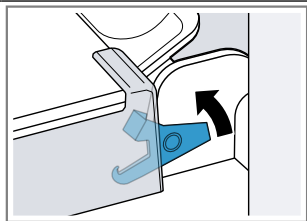
2. **WARNUNG – Verletzungsgefahr!**

Wenn die Scharniere ungesichert sind, können sie mit großer Kraft zuschnappen.

- ▶ Darauf achten, dass die Sperrhebel immer ganz zugeklappt sind, bzw. beim Aushängen der Gerätetür ganz aufgeklappt.

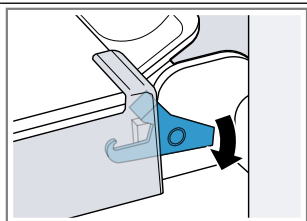
Den Sperrhebel am linken und rechten Scharnier aufklappen.

Sperrhebel aufgeklappt




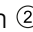
Das Scharnier ist gesichert und kann nicht zuschnappen.

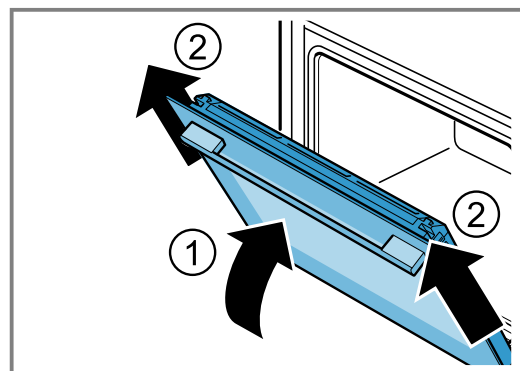
Sperrhebel zugeklappt



Die Gerätetür ist gesichert und kann nicht ausgehängt werden.

- ✓ Die Sperrhebel sind aufgeklappt. Die Scharniere sind gesichert und können nicht zuschnappen.

3. Die Gerätetür bis zum Anschlag schließen . Die Gerätetür mit beiden Händen links und rechts umgreifen und nach oben herausziehen .



4. Die Gerätetür vorsichtig auf eine ebene Fläche legen.

17.2 Gerätetür einhängen


WARNUNG – Verletzungsgefahr!

Die Scharniere der Gerätetür bewegen sich beim Öffnen und Schließen der Tür und Sie können sich klemmen.

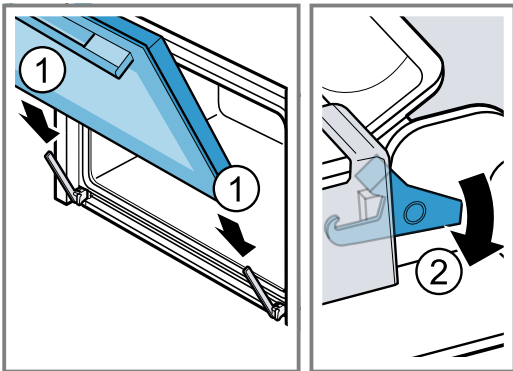
- ▶ Nicht in den Bereich der Scharniere greifen.

Wenn die Scharniere ungesichert sind, können sie mit großer Kraft zuschnappen.

- ▶ Darauf achten, dass die Sperrhebel immer ganz zugeklappt sind, bzw. beim Aushängen der Gerätetür ganz aufgeklappt.

1. Die Gerätetür gerade auf die beiden Scharniere schieben . Die Gerätetür bis zum Anschlag schieben.
2. Die Gerätetür ganz öffnen.

3. Den Sperrhebel am linken und rechten Scharnier zu-klappen ②.



- ✓ Die Sperrhebel sind zugeklappt. Die Gerätetür ist gesichert und kann nicht ausgehängt werden.

4. Die Gerätetür schließen.

17.3 Türscheiben ausbauen

⚠ WARNUNG – Verletzungsgefahr!

Die Scharniere der Gerätetür bewegen sich beim Öffnen und Schließen der Tür und Sie können sich klemmen.

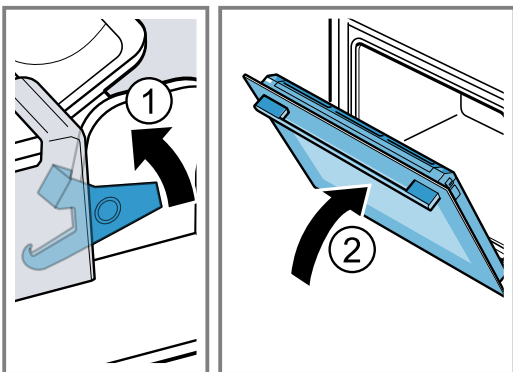
► Nicht in den Bereich der Scharniere greifen. Bauteile innerhalb der Gerätetür können scharfkantig sein.

► Schutzhandschuhe tragen.

1. Die Gerätetür ganz öffnen.
2. Den Sperrhebel am linken und rechten Scharnier aufklappen ①.

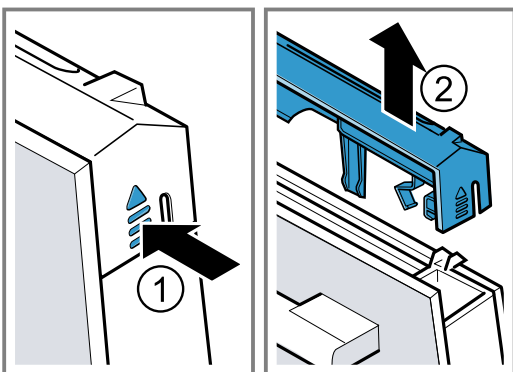
✓ Die Sperrhebel sind aufgeklappt. Die Scharniere sind gesichert und können nicht zuschnappen.

3. Die Gerätetür bis zum Anschlag schließen ②.

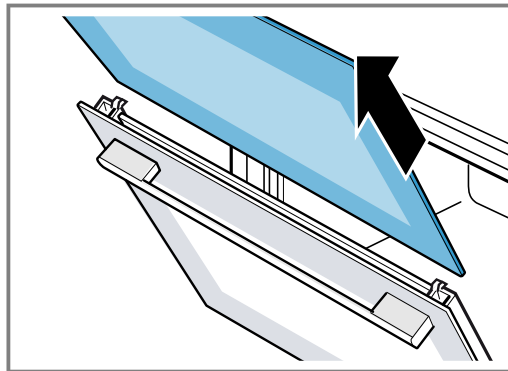


4. Die Türabdeckung links und rechts von außen drücken ①, bis sie ausrastet.

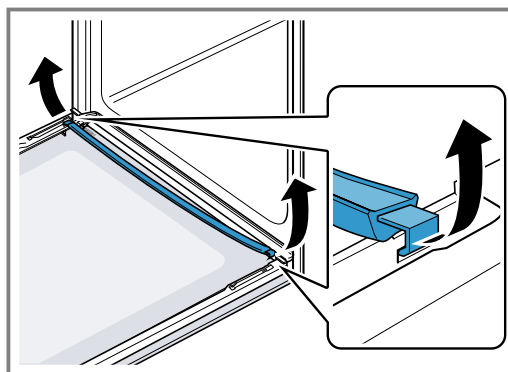
5. Die Türabdeckung abnehmen ②.



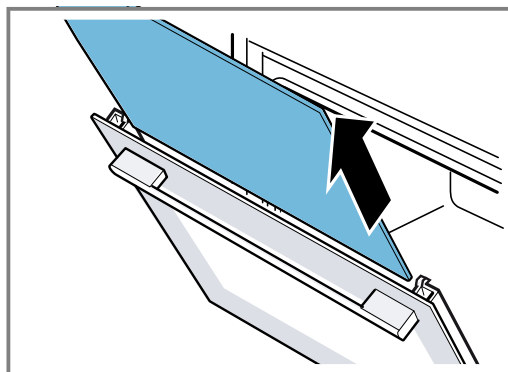
6. Die Innenscheibe herausziehen und auf einer ebenen Fläche vorsichtig ablegen.



7. Die Gerätetür öffnen und Türdichtung abnehmen.

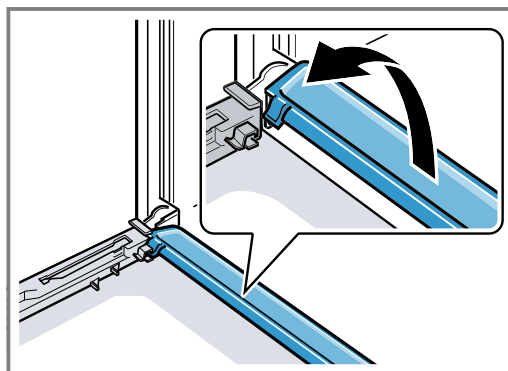


8. Die Zwischenscheibe herausziehen und auf einer ebenen Fläche vorsichtig ablegen.



9. Bei Bedarf können Sie die Kondensatleiste zum Reinigen herausnehmen.

- Die Gerätetür öffnen.
- Die Kondensatleiste nach oben klappen und herausziehen.



10. ⚠️ WARNUNG – Verletzungsgefahr!

Zerkratztes Glas der Gerätetür kann zerspringen.

- ▶ Keine scharfen abrasiven Reiniger oder scharfen Metallschaber für die Reinigung des Glases der Backofentür benutzen, da sie die Oberfläche zerkratzen können.

Die ausgebauten Türscheiben von beiden Seiten mit Glasreiniger und einem weichen Tuch reinigen.

11. Die Kondensatleiste mit einem Tuch und heißer Spüllauge reinigen.

12. Die Gerätetür reinigen.

→ "Geeignete Reinigungsmittel", Seite 19

13. Die Türscheiben trocknen und wieder einbauen.

→ "Türscheiben einbauen", Seite 24

17.4 Türscheiben einbauen

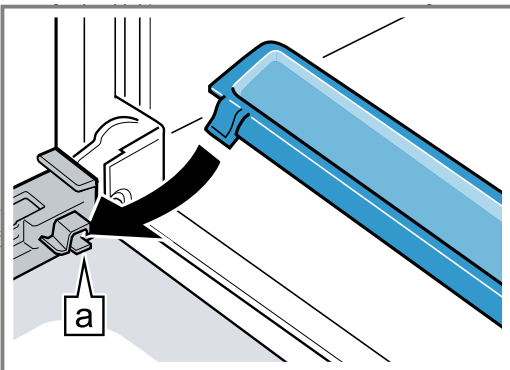
⚠️ WARNUNG – Verletzungsgefahr!

Die Scharniere der Gerätetür bewegen sich beim Öffnen und Schließen der Tür und Sie können sich klemmen.

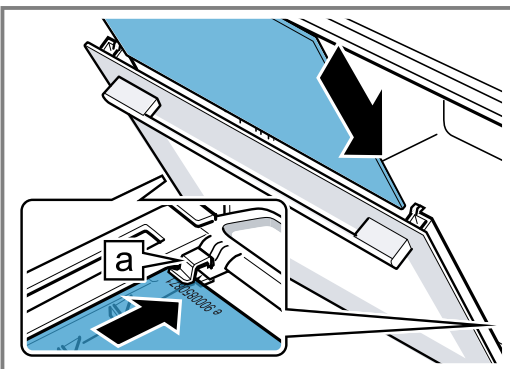
- ▶ Nicht in den Bereich der Scharniere greifen. Bauteile innerhalb der Gerätetür können scharfkantig sein.
- ▶ Schutzhandschuhe tragen.

1. Die Gerätetür ganz öffnen.

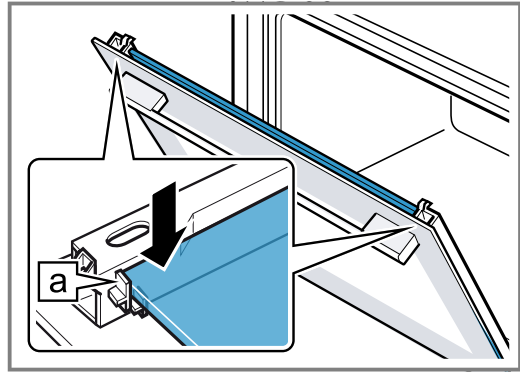
2. Die Kondensatleiste senkrecht in die Halterung **a** setzen und nach unten drehen.



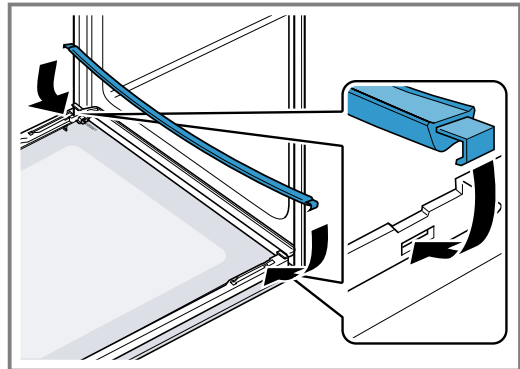
3. Die Zwischenscheibe in die linke und rechte Halterung **a** schieben.



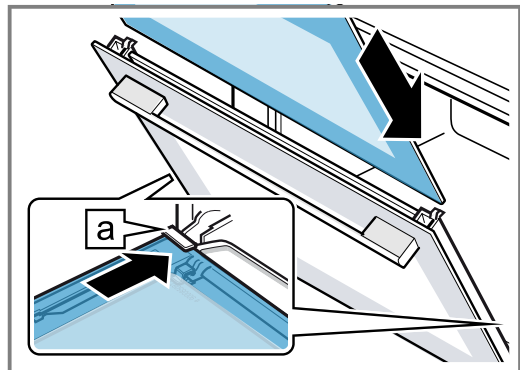
4. Die Zwischenscheibe oben andrücken, bis sie in der linken und rechten Halterung **a** ist.



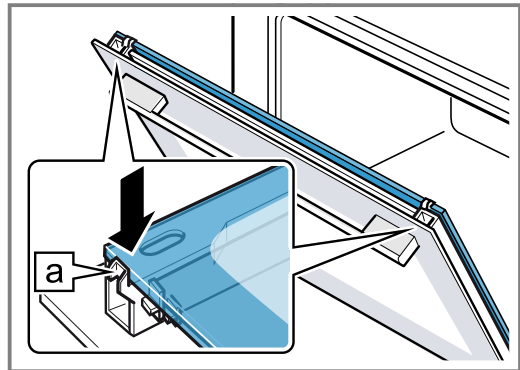
5. Die Gerätetür öffnen und Türdichtung einhängen.



6. Die Innenscheibe in die linke und rechte Halterung **a** schieben.



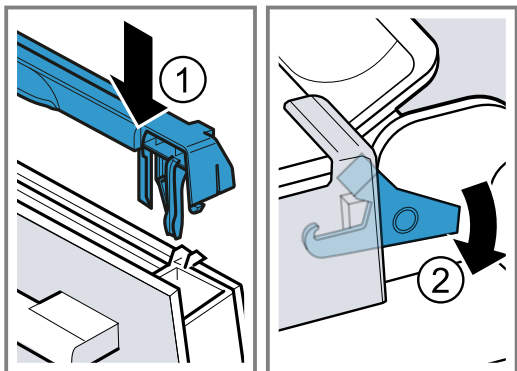
7. Die Innenscheibe oben andrücken, bis sie in der linken und rechten Halterung **a** ist.



8. Die Türabdeckung aufsetzen **Ⓢ** und andrücken, bis sie hörbar einrastet.

9. Die Gerätetür ganz öffnen.

10. Den Sperrhebel am linken und rechten Scharnier zu-klappen ②.



- ✓ Die Sperrhebel sind zugeklappt. Die Gerätetür ist gesichert und kann nicht ausgehängt werden.

11. Die Gerätetür schließen.

Hinweis: Benutzen Sie den Garraum erst, wenn die Türscheiben ordnungsgemäß eingebaut sind.

18 Gestelle

Um die Gestelle und den Garraum zu reinigen oder um die Gestelle zu tauschen, können Sie diese aushängen.

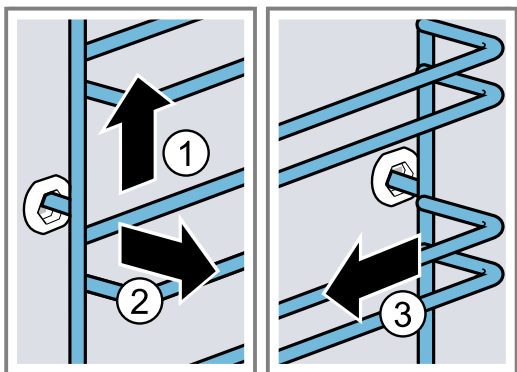
18.1 Gestelle aushängen

⚠ **WARNUNG – Verbrennungsgefahr!**

Die Gestelle werden sehr heiß

- ▶ Nie die heißen Gestelle berühren.
- ▶ Das Gerät immer abkühlen lassen.
- ▶ Kinder fernhalten.

1. Das Gestell vorn leicht anheben ① und aushängen ②.
2. Das Gestell nach vorn ziehen ③ und herausnehmen.

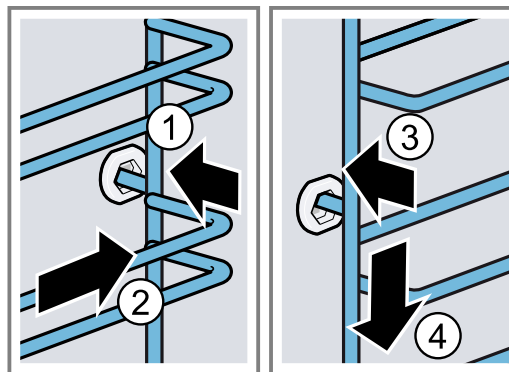


3. Das Gestell reinigen.
→ "Reinigungsmittel", Seite 18

18.2 Gestelle einhängen

Hinweise

- Die Gestelle passen nur rechts oder links.
 - Achten Sie bei beiden Gestellen darauf, dass die gebogenen Stangen vorn sind.
1. Das Gestell mittig in die hintere Buchse stecken ①, bis das Gestell an der Garraumwand anliegt und dieses nach hinten drücken ②.
 2. Das Gestell in die vordere Buchse einstecken ③, bis das Gestell an der Garraumwand anliegt und dieses nach unten drücken ④.



19 Störungen beheben

Kleinere Störungen an Ihrem Gerät können Sie selbst beheben. Nutzen Sie die Informationen zur Störungsbehebung, bevor Sie den Kundendienst kontaktieren. So vermeiden Sie unnötige Kosten.

⚠ **WARNUNG – Verletzungsgefahr!**

Unsachgemäße Reparaturen sind gefährlich.





- ▶ Nur geschultes Fachpersonal darf Reparaturen am Gerät durchführen.
- ▶ Wenn das Gerät defekt ist, den Kundendienst rufen.
→ "Kundendienst", Seite 28


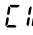
⚠ **WARNUNG – Stromschlaggefahr!**

Unsachgemäße Reparaturen sind gefährlich.

- ▶ Nur dafür geschultes Fachpersonal darf Reparaturen am Gerät durchführen.
- ▶ Nur Original-Ersatzteile dürfen zur Reparatur des Geräts verwendet werden.
- ▶ Wenn die Netzanschlussleitung dieses Geräts beschädigt wird, muss sie durch geschultes Fachpersonal ersetzt werden.

19.1 Funktionsstörungen

Störung	Ursache und Störungsbehebung
Gerät funktioniert nicht.	<p>Sicherung im Sicherungskasten hat ausgelöst.</p> <ul style="list-style-type: none"> ▶ Prüfen Sie die Sicherung im Sicherungskasten. <hr/> <p>Stromversorgung ist ausgefallen.</p> <ul style="list-style-type: none"> ▶ Prüfen Sie, ob die Raumbelichtung oder andere Geräte im Raum funktionieren. <hr/> <p>Elektronikfehler</p> <ol style="list-style-type: none"> 1. Trennen Sie das Gerät mindestens 30 Sekunden vom Stromnetz, indem Sie die Sicherung ausschalten. 2. Setzen Sie die Grundeinstellungen auf Werkseinstellungen zurück. → "Grundeinstellungen", Seite 14
Gerät heizt nicht, im Display blinkt der Doppelpunkt.	<p>Demo-Modus ist aktiviert.</p> <ol style="list-style-type: none"> 1. Trennen Sie das Gerät kurz vom Stromnetz, indem Sie die Sicherung im Sicherungskasten ausschalten und wieder einschalten. 2. Deaktivieren Sie den Demo-Modus innerhalb von 5 Minuten, indem Sie die Grundeinstellung c d auf den Wert \bar{d} ändern. → "Grundeinstellungen", Seite 14
Betrieb mit Dampfunterstützung startet nicht.	<p>Wassertank ist leer.</p> <ul style="list-style-type: none"> ▶ Füllen Sie den Wassertank. → "Wassertank füllen", Seite 17
Im Display leuchtet  und Gerät lässt sich nicht einstellen.	<p>Kindersicherung ist aktiviert.</p> <ul style="list-style-type: none"> ▶ Deaktivieren Sie die Kindersicherung mit der Taste . → "Kindersicherung", Seite 14
Im Display blinkt h und Gerät startet nicht.	<p>Garraum ist zu heiß für ausgewählten Betrieb.</p> <ol style="list-style-type: none"> 1. Schalten Sie das Gerät aus und lassen Sie es abkühlen. 2. Starten Sie den Betrieb erneut.
Im Display erscheint F B .	<p>Maximale Betriebsdauer ist erreicht. Um einen ungewollten dauerhaften Betrieb zu vermeiden, hört das Gerät nach mehreren Stunden automatisch auf zu heizen, wenn die Einstellungen unverändert sind.</p> <ul style="list-style-type: none"> ▶ Schalten Sie das Gerät aus. Bei Bedarf können Sie neu einstellen. <p>Tipp: Damit bei sehr langen Zubereitungszeiten das Gerät nicht unerwünscht abschaltet, stellen Sie eine Dauer ein. → "Zeitfunktionen", Seite 12</p>
Im Display erscheint eine Meldung mit E , z. B. $E05-32$.	<p>Elektronikstörung</p> <ol style="list-style-type: none"> 1. Drücken Sie auf die Taste . <ul style="list-style-type: none"> - Wenn nötig, stellen Sie die Uhrzeit neu ein. ✓ Wenn die Störung einmalig war, erlischt die Fehlermeldung. 2. Wenn die Fehlermeldung erneut erscheint, rufen Sie den Kundendienst. Geben Sie die genaue Fehlermeldung und die E-Nr. Ihres Geräts an. → "Kundendienst", Seite 28
Im Display erscheint $E51-22$.	<p>Im Dampfsystem ist zu viel Wasser. Das Wasser kann nicht in den Wassertank zurück gepumpt werden.</p> <ol style="list-style-type: none"> 1. Leeren Sie den Wassertank und setzen Sie den leeren Wassertank ein. → "Wassertank leeren", Seite 18 2. Stellen Sie die Uhrzeit neu ein. → "Uhrzeit einstellen", Seite 13 3. Führen Sie "Entkalken unterbrochen" vollständig durch. → "Entkalken unterbrochen", Seite 22
Im Display leuchtet  dauerhaft.	<p>Wassertank ist leer.</p> <ul style="list-style-type: none"> ▶ Füllen Sie den Wassertank. → "Wassertank füllen", Seite 17 <hr/> <p>Wassertank ist nicht ganz eingeschoben.</p> <ul style="list-style-type: none"> ▶ Schieben Sie den Wassertank vollständig ein. <hr/> <p>Wassertank ist undicht.</p> <ul style="list-style-type: none"> ▶ Bestellen Sie einen neuen Wassertank.

Störung	Ursache und Störungsbehebung
Im Display leuchtet  dauerhaft.	Sensor ist defekt. ▶ Rufen Sie den → "Kundendienst", Seite 28.
Im Display erscheint  in.	Während dem Entkalken wurde die Stromversorgung unterbrochen oder das Gerät ausgeschaltet. ▶ Führen Sie "Entkalken unterbrochen" vollständig durch.
Gerät brummt beim Betrieb und nach dem Ausschalten.	Funktionsprüfung der Pumpe erzeugt Betriebsgeräusch. Keine Handlung notwendig.
Während dem Betrieb mit Dampfunterstützung entweicht Dampf aus den Lüftungsschlitzen.	Dampf entweicht aus physikalischen Gründen. ▶ Warten Sie, bis das Garen mit der Dampfunterstützung endet. Nach dem Ende des Garens mit der Dampfunterstützung entweicht nach kurzer Zeit kein Dampf mehr.

19.2 Backofenlampe auswechseln

Wenn die Beleuchtung im Garraum ausgefallen ist, wechseln Sie die Backofenlampe aus.

Hinweis: Hitzebeständige 230 V Halogenlampen, 40 - 43 Watt, erhalten Sie beim Kundendienst oder im Fachhandel. Verwenden Sie nur diese Lampen. Fassen Sie neue Halogenlampen nur mit einem sauberen, trockenen Tuch an. Dadurch verlängert sich die Lebensdauer der Lampe.

WARNUNG – Verbrennungsgefahr!

Während des Gebrauchs werden das Gerät und seine berührbaren Teile heiß.

- ▶ Vorsicht ist geboten, um das Berühren von Heizelementen zu vermeiden.
- ▶ Junge Kinder, jünger als 8 Jahre, müssen ferngehalten werden.

WARNUNG – Stromschlaggefahr!

Beim Auswechseln der Lampe stehen die Kontakte der Lampenfassung unter Spannung.

- ▶ Vor dem Auswechseln der Lampe sicherstellen, dass das Gerät abgeschaltet ist, um einen möglichen elektrischen Schlag zu vermeiden.
- ▶ Zusätzlich Netzstecker ziehen oder Sicherung im Sicherungskasten ausschalten.

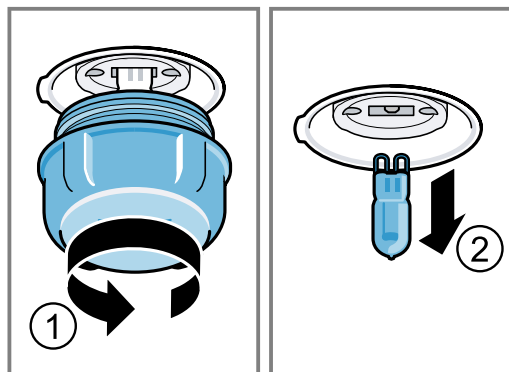
WARNUNG – Verletzungsgefahr!

Die Glasabdeckung kann durch äußere Einflüsse bereits gebrochen sein oder beim Einbau oder Ausbau durch zu viel Druck brechen.

- ▶ Vorsicht beim Einbau oder Ausbau der Glasabdeckung.
- ▶ Handschuhe oder Geschirrtuch verwenden.

Voraussetzungen

- Das Gerät ist vom Stromnetz getrennt.
 - Der Garraum ist abgekühlt.
 - Neue Halogenlampe zum Austausch ist vorhanden.
1. Um Schäden zu vermeiden, ein Geschirrtuch in den Garraum legen.
 2. Die Glasabdeckung nach links herausdrehen ①.
 3. Die Halogenlampe ohne zu drehen herausziehen ②.



4. Die neue Halogenlampe einsetzen und fest in die Fassung drücken.
Auf die Stellung der Stifte achten.
5. Je nach Gerätetyp ist die Glasabdeckung mit einem Dichtring ausgestattet. Den Dichtring aufsetzen.
6. Die Glasabdeckung einschrauben.
7. Das Geschirrtuch aus dem Garraum nehmen.
8. Das Gerät mit dem Stromnetz verbinden.

20 Entsorgen

20.1 Altgerät entsorgen

Durch umweltgerechte Entsorgung können wertvolle Rohstoffe wiederverwendet werden.

1. Den Netzstecker der Netzanschlussleitung ziehen.
2. Die Netzanschlussleitung durchtrennen.
3. Das Gerät umweltgerecht entsorgen.

Informationen über aktuelle Entsorgungswege erhalten Sie bei Ihrem Fachhändler sowie Ihrer Gemeinde- oder Stadtverwaltung.



Dieses Gerät ist entsprechend der europäischen Richtlinie 2012/19/EU über Elektro- und Elektronikaltgeräte (waste electrical and electronic equipment – WEEE) gekennzeichnet. Die Richtlinie gibt den Rahmen für eine EU-weit gültige Rücknahme und Verwertung der Altgeräte vor.

21 Kundendienst

Detaillierte Informationen über die Garantiedauer und die Garantiebedingungen in Ihrem Land erhalten Sie bei unserem Kundendienst, Ihrem Händler oder auf unserer Website.

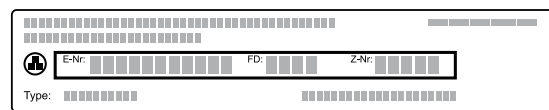
Wenn Sie den Kundendienst kontaktieren, benötigen Sie die Erzeugnisnummer (E-Nr.) und die Fertigungsnummer (FD) Ihres Geräts.

Die Kontaktdaten des Kundendienstes finden Sie im beiliegenden Kundendienstverzeichnis oder auf unserer Website.

Dieses Produkt enthält Lichtquellen der Energieeffizienzklasse G.

21.1 Erzeugnisnummer (E-Nr.) und Fertigungsnummer (FD)

Die Erzeugnisnummer (E-Nr.) und die Fertigungsnummer (FD) finden Sie auf dem Typenschild des Geräts. Das Typenschild mit den Nummern finden Sie, wenn Sie die Gerätetür öffnen.



Um Ihre Gerätedaten und die Kundendienst-Telefonnummer schnell wiederzufinden, können Sie die Daten notieren.

22 So gelingt's

Für verschiedene Speisen finden Sie hier die passenden Einstellungen sowie das beste Zubehör und Geschirr. Die Empfehlungen haben wir optimal auf Ihr Gerät abgestimmt.

22.1 Allgemeine Zubereitungshinweise

Beachten Sie diese Informationen beim Zubereiten aller Speisen.

- Temperatur und Dauer sind von Menge und Rezept abhängig. Deshalb sind Einstellbereiche angegeben. Versuchen Sie es zuerst mit den niedrigeren Werten.
- Die Einstellwerte gelten für das Einschieben der Speise in den kalten Garraum. Wenn Sie trotzdem vorheizen wollen, schieben Sie das Zubehör erst nach dem Vorheizen in den Garraum ein.
- Entfernen Sie nicht genutztes Zubehör aus dem Garraum.

ACHTUNG!

Säurehaltige Lebensmittel können den Gitterrost beschädigen.

- ▶ Legen Sie keine säurehaltigen Lebensmittel wie z. B. Obst oder mit säurehaltiger Marinade gewürztes Grillgut direkt auf den Rost.

Hinweis für Nickelallergiker

In seltenen Fällen können geringe Spuren von Nickel ins Lebensmittel übergehen.

Geeignetes Zubehör können Sie beim Kundendienst, im Fachhandel oder im Internet kaufen.

→ "Weiteres Zubehör", Seite 10

22.2 Hinweise zum Backen

Verwenden Sie beim Backen die angegebenen Einschubhöhen.

Backen auf einer Ebene	Höhe
hohe Gebäcke bzw. Form auf dem Rost	2
flache Gebäcke bzw. im Backblech	3
Backen auf zwei Ebenen	Höhe
Universalpfanne	3
Backblech	1
Formen auf dem Rost:	Höhe
erster Rost	3
zweiter Rost	1
Backen auf drei Ebenen	Höhe
Backblech	5
Universalpfanne	3
Backblech	1

Hinweise

- Verwenden Sie beim Backen auf mehreren Ebenen Heißluft. Gleichzeitig eingeschobene Gebäcke müssen nicht gleichzeitig fertig werden.
- Stellen Sie Formen nebeneinander oder versetzt übereinander in den Garraum.
- Für ein optimales Garergebnis empfehlen wir Ihnen dunkle Backformen aus Metall.
- Backen mit Dampfunterstützung ist nur in einer Ebene möglich.

22.3 Hinweise zum Braten und Grillen

Die Einstellwerte gelten für das Einschieben von ungefülltem, bratfertigem Geflügel, Fleisch oder Fisch mit Kühlschranktemperatur in den kalten Garraum.

- Je größer ein Geflügel, Fleisch oder Fisch, desto niedriger die Temperatur und umso länger die Gar-dauer.
- Wenden Sie Geflügel, Fleisch und Fisch nach ca. 1/2 bis 2/3 der angegebenen Zeit.
- Wenn Sie Geflügel wenden, achten Sie darauf, dass zuerst die Brustseite bzw. die Hautseite unten ist.

Braten und Schmoren mit Dampfunterstützung

- Bei Speisen mit Dampfunterstützung und einer langen Dauer kann der Wassertank leer werden. Füllen Sie den Wassertank bei Bedarf nach.
- Sie müssen den Braten oder Fisch nicht wenden.

Braten und Grillen auf dem Rost

Das Braten auf dem Rost ist besonders geeignet für großes Geflügel oder mehrere Stücke gleichzeitig

- Je nach Größe und Art des Bratguts bis zu 1/2 Liter Wasser in die Universalpfanne geben.
Aus dem aufgefangenen Bratensatz können Sie eine Soße zubereiten. Zudem entsteht weniger Rauch und der Garraum verschmutzt weniger.
- Lassen Sie die Gerätetür während des Grillens geschlossen.
Nie bei geöffneter Gerätetür grillen.
- Legen Sie das Grillgut auf den Rost. Schieben Sie zusätzlich die Universalpfanne mit der Abschrägung zur Gerätetür mindestens eine Einschubhöhe darunter ein. So wird abtropfendes Fett aufgefangen.

Braten im Geschirr

Bei der Zubereitung in geschlossenem Geschirr bleibt der Garraum sauberer.

Die Herstellerangaben zum Bratgeschirr beachten. Am Besten eignet sich Geschirr aus Glas.

Offenes Geschirr

- Eine hohe Bratform verwenden.
- Das Geschirr auf den Rost stellen.
- Wenn Sie kein passendes Geschirr haben, die Universalpfanne verwenden.

Geschlossenes Geschirr

- Das Geschirr auf den Rost stellen.
- Fleisch, Geflügel oder Fisch kann auch in einem geschlossenen Bräter knusprig werden. Verwenden Sie dazu einen Bräter mit Glasdeckel. Stellen Sie eine höhere Temperatur ein.

WARNUNG – Verletzungsgefahr!

Wenn heißes Glasgeschirr auf eine nasse oder kalte Unterlage abgestellt wird, kann das Glas zerspringen.

- ▶ Heißes Glasgeschirr auf einem trockenen Untersetzer abstellen.

WARNUNG – Verbrühungsgefahr!


Beim Öffnen des Deckels nach dem Garen kann sehr heißer Dampf entweichen. Dampf ist je nach Temperatur nicht sichtbar.

- ▶ Den Deckel so anheben, dass der heiße Dampf vom Körper weg entweichen kann.
- ▶ Kinder fernhalten.

22.4 Speisenauswahl

Einstellempfehlungen für zahlreiche Speisen sortiert nach Speisenkategorien.

Einstellempfehlungen für verschiedene Speisen

Speise	Zubehör / Geschirr	Höhe	Heizart	Temperatur in °C / Grillstufe	Dauer in Min.
Rührkuchen, einfach	Kranzform oder Kastenform	2		150-170	50-70
Rührkuchen, einfach	Kranzform oder Kastenform	2		150-160	70-90
Rührkuchen, fein (in der Kastenform)	Kranzform oder Kastenform	2		150-170	60-80
Rührkuchen, 2 Ebenen	Kranzform oder Kastenform	3+1		140-150	70-85
Obst- oder Quarktorte mit Mürbe-teigboden	Springform Ø 26 cm	2		170-190	55-80

¹ Das Gerät vorheizen.

² Die Universalpfanne unter dem Rost einschieben.

³ Das Gericht nach 1/2 - 2/3 der Gesamtzeit wenden.

⁴ Zu Beginn Flüssigkeit in das Geschirr zugeben, Bratenstück soll mind. zu 2/3 in Flüssigkeit liegen

⁵ Die Universalpfanne auf Einschubhöhe 2 darunter einschieben.

⁶ Das Gericht nach 2/3 der Gesamtzeit wenden.

Speise	Zubehör / Geschirr	Höhe	Heizart	Temperatur in °C / Grillstufe	Dauer in Min.
Hefekuchen in der Springform	Springform Ø 28 cm	2		160-170	25-35
Biskuittorte, 6 Eier	Springform Ø 28 cm	2	1. 2.	150-160	1. 15 2. 25-30
Biskuitrolle	Universalpfanne	3		170-180	15-20
Mürbeteigkuchen mit saftigem Belag	Universalpfanne	2		160-180	55-95
Hefekuchen mit saftigem Belag	Universalpfanne	3		180-200	30-55
Muffins	Muffinblech	2		170-190	20-40
Hefekleingebäck	Universalpfanne	3		160-170	20-30
Hefekleingebäck	Universalpfanne	3		160-170	25-45
Plätzchen	Universalpfanne	3		140-160	15-25
Plätzchen, 2 Ebenen	Universalpfanne + Backblech	3+1		140-160	15-25
Plätzchen, 3 Ebenen	Universalpfanne + 2x Backblech	5+3+1		140-160	15-25
Baiser	Universalpfanne	3		80-90 ¹	120-150
Brot, 1000 g (in Kastenform und freigeschoben)	Universalpfanne oder Kastenform	2	1. 2.	1. 210-220 2. 180-190	1. 15 2. 35-50
Pizza, frisch - auf dem Backblech	Universalpfanne	3		180-200	20-30
Pizza, frisch, dünner Boden, in Pizaform	Pizzablech	2		250-270 ¹	8-13
Quiche	Tarteform oder Schwarzblech	2		190-210	25-35
Börek	Universalpfanne	1		180-200	40-50
Auflauf, pikant, gegarte Zutaten	Auflaufform	2		150-170	40-45
Hähnchen, 1,3 kg, ungefüllt	Offenes Geschirr	2		200-220	50-60
Hähnchenkleinteile, je 250 g	Offenes Geschirr	2		210-220	30-40
Gans, ungefüllt, 3 kg	Rost	2	1. 2. 3.	1. 140-150 2. 140-150 3. 180-190	1. 30-40 2. 70-80 3. 40-50
Schweinerücken, mager, 1 kg	Flache Glasform	2		180	90-120
Schweinebraten ohne Schwarte z. B. Nacken, 1,5 kg	Offenes Geschirr	2		160-170	130-150
Schweinebraten ohne Schwarte z. B. Nacken, 1,5 kg	Offenes Geschirr	2		190-200	120-150
Rinderfilet, medium, 1 kg ²	Universalpfanne + Rost	3		210-220	40-50 ³
Rinderschmorbraten, 1,5 kg ⁴	Geschlossenes Geschirr	2		200-220	130-150
Roastbeef, medium, 1,5 kg	Offenes Geschirr	2		180-200	50-60
Burger, 3-4 cm hoch ⁵	Rost	4		3	25-30 ⁶
Lammkeule ohne Knochen, medium, 1,0 kg	Offenes Geschirr	2		170-180	65-75

¹ Das Gerät vorheizen.² Die Universalpfanne unter dem Rost einschieben.³ Das Gericht nach 1/2 - 2/3 der Gesamtzeit wenden.⁴ Zu Beginn Flüssigkeit in das Geschirr zugeben, Bratenstück soll mind. zu 2/3 in Flüssigkeit liegen⁵ Die Universalpfanne auf Einschubhöhe 2 darunter einschieben.⁶ Das Gericht nach 2/3 der Gesamtzeit wenden.

Speise	Zubehör / Geschirr	Höhe	Heizart	Temperatur in °C / Grillstufe	Dauer in Min.
Fisch, gegrillt, ganz 300 g, z. B. Forelle ²	Rost	2		160-180	20-30
Fisch, gebraten, ganz 300 g, z. B. Forelle	Universalpfanne	2		170-180	20-30
Fisch, gedünstet, ganz 300 g, z. B. Forelle	Geschlossenes Geschirr	2		170-190	30-40
Fisch, gedünstet, ganz 1,5 kg, z. B. Lachs	Geschlossenes Geschirr	2		180-200	55-65

¹ Das Gerät vorheizen.

² Die Universalpfanne unter dem Rost einschieben.

³ Das Gericht nach 1/2 - 2/3 der Gesamtzeit wenden.

⁴ Zu Beginn Flüssigkeit in das Geschirr zugeben, Bratenstück soll mind. zu 2/3 in Flüssigkeit liegen

⁵ Die Universalpfanne auf Einschubhöhe 2 darunter einschieben.

⁶ Das Gericht nach 2/3 der Gesamtzeit wenden.

Dessert

Joghurt zubereiten

1. Das Zubehör und die Gestelle aus dem Garraum nehmen.
2. Die zuvor zubereitete Joghurtmasse in kleine Gefäße füllen, z. B. in Tassen oder kleine Gläser.

3. Die Gefäße mit Folie abdecken, z. B. mit Frischhaltefolie.
4. Die Gefäße auf den Garraumboden stellen.
5. Das Gerät entsprechend der Einstellempfehlung einstellen.
6. Den Joghurt nach der Zubereitung im Kühlschrank ruhen lassen.

Einstellempfehlungen für Desserts

Speise	Zubehör / Geschirr	Höhe	Heizart	Temperatur in °C	Dauer in Min.
Joghurt	Portionsformen	Garraumboden		40-45	8-9 h

22.5 Besondere Zubereitungsarten und andere Anwendungen

Informationen und Einstellempfehlungen zu besonderen Zubereitungsarten und anderen Anwendungen, z. B. Sanftgaren.

Air Fry

Garen Sie Speisen durch Air Fry knusprig und mit wenig Fett. Air Fry eignet sich besonders für Speisen, die Sie üblicherweise in Öl frittieren.

Zubereitungshinweise zu Air Fry

Beachten Sie diese Informationen, wenn Sie Speisen mit Air Fry zubereiten.

- Die Zubereitung mit Air Fry ist nur auf einer Ebene möglich.
- Das knusprigste Ergebnis erreichen Sie mit dem emaillierten Air-Fry-Blech. Durch die perforierte Oberfläche ist eine besonders gute Luftzirkulation um das Gargut möglich. Wenn das Air-Fry-Blech nicht standardmäßig beim Gerät enthalten ist, erhalten Sie das Air-Fry-Blech als Sonderzubehör.

- Den Backofen nicht vorheizen.
- Kein Backpapier verwenden. Die Luft muss im Garraum zirkulieren.
- Tiefgekühlte Speisen nicht auftauen.
- Das Air-Fry-Zubehör oder die Universalpfanne gleichmäßig mit den Speisen belegen. Die Speisen wenn möglich nur einlagig auf dem Zubehör verteilen.
- Das Zubehör auf Höhe 3 in den Garraum einschieben. Wenn Sie das Air-Fry-Zubehör nutzen, können Sie zum Schutz vor Verschmutzungen eine leere Universalpfanne auf Höhe 1 einschieben.
- Nach der Hälfte der Garzeit das Gargut wenden. Bei größeren Mengen das Gargut 2 Mal wenden.

Tipp: Das Gargut erst nach dem Garen salzen. Dadurch wird das Gargut knuspriger.

Paniertes Gemüse ist ebenfalls für die Zubereitung mit Air Fry geeignet. Um Fett zu sparen, die Panade mit einem Zerstäuber mit Öl einsprühen. So entsteht eine knusprige Kruste mit wenig Fett.

Einstellempfehlungen für Air Fry

Speise	Zubehör / Geschirr	Höhe	Heizart	Temperatur in °C	Dauer in Min.
Pommes Frites, gefroren	Air Fry Blech	3		170-190	20-25
Kartoffeltaschen, gefüllt, gefroren	Air Fry Blech	3		170-190	20-25
Kartoffel-Rösti, gefroren	Air Fry Blech	3		170-190	20-25

Speise	Zubehör / Geschirr	Höhe	Heizart	Temperatur in °C	Dauer in Min.
Hähnchen Sticks, Nuggets, gefroren	Air Fry Blech	3		170-190	10-15
Fischstäbchen, gefroren	Air Fry Blech	3		170-190	15-20
Brokkoli, paniert	Air Fry Blech	3		170-190	15-25

Regenerieren

Wärmen Sie Speisen schonend mit Dampfzugabe auf. Die Speisen schmecken und sehen aus wie frisch zubereitet.

Tipp: Das Regenerieren von Tellergerichten oder Pizza ist in diesem Gerät mithilfe des entsprechenden Automatikprogramms möglich.

→ "Programmtabelle", Seite 15

Zubereitungshinweise zum Regenerieren

- Verwenden Sie offenes, hitzebeständiges und dampfgeeignetes Geschirr.
- Verwenden Sie flaches und weites Geschirr. Kaltes Geschirr verlängert das Regenerieren.
- Stellen Sie Geschirr auf den Rost.
- Legen Sie Speisen, die Sie nicht in Geschirr zubereiten, direkt auf den Rost in Ebene 2.
- Decken Sie die Speisen nicht ab.
- Öffnen Sie während des Regenerierens die Garraumtür nicht, da sonst viel Dampf entweicht.

22.6 Prüfgerichte

Backen

- Die Einstellwerte gelten für das Einschieben in den kalten Garraum.
- Beachten Sie die Hinweise zum Vorheizen in den Einstellempfehlungen. Die Einstellwerte gelten ohne Schnellaufheizen.
- Verwenden Sie zum Backen zunächst die niedrigere der angegebenen Temperaturen.
- Gleichzeitig eingeschobene Gebäcke auf Backblechen oder in Formen müssen nicht gleichzeitig fertigwerden.
- Einschubhöhen beim Backen auf 2 Ebenen:
 - Universalpfanne: Höhe 3
 - Backblech: Höhe 1
 - Formen auf dem Rost:
 - Erster Rost: Höhe 3
 - Zweiter Rost: Höhe 1
- Einschubhöhen beim Backen auf 3 Ebenen:
 - Backblech: Höhe 5
 - Universalpfanne: Höhe 3
 - Backblech: Höhe 1
- Wasserbiskuit
 - Wenn Sie auf 2 Ebenen backen, die Springformen jeweils mittig übereinander auf die Roste stellen.
 - Alternativ zu einem Rost können Sie auch das von uns angebotene Air Fry Blech verwenden.

Einstellempfehlungen zum Backen

Speise	Zubehör / Geschirr	Höhe	Heizart	Temperatur in °C	Dauer in Min.
Spritzgebäck	Universalpfanne	3		140-150 ¹	25-35
Spritzgebäck	Universalpfanne	3		140 ¹	28-38
Spritzgebäck, 2 Ebenen	Universalpfanne + Backblech	3+1		140 ¹	30-40
Spritzgebäck, 3 Ebenen	Universalpfanne + 2x Backblech	5+3+1		130-140 ¹	35-55
Small Cakes	Universalpfanne	3		150 ¹	25-35
Small Cakes	Universalpfanne	3		150 ¹	20-30
Small Cakes	Universalpfanne	3		170	20-30
Small Cakes, 2 Ebenen	Universalpfanne + Backblech	3+1		150 ¹	25-35

¹ Das Gerät 5 Minuten vorheizen. Nicht die Funktion Schnellaufheizen verwenden.

² Das Gerät vorheizen. Nicht die Funktion Schnellaufheizen verwenden.

Speise	Zubehör / Geschirr	Höhe	Heizart	Temperatur in °C	Dauer in Min.
Small Cakes, 3 Ebenen	Universalpfanne + 2x Backblech	5+3+1	☉	140 ¹	30-40
Wasserbiskuit	Springform Ø 26 cm	2	☐	160-170 ²	25-35
Wasserbiskuit	Springform Ø 26 cm	2	1. ☐ 2. ☉	150-160	1. 10 2. 20-25
Wasserbiskuit	Springform Ø 26 cm	2	☉	160-170	30-40
Wasserbiskuit, 2 Ebenen	Springform Ø 26 cm	3+1	☉	150-160 ²	35-50
Apple Pie, 2 Stück	2x Springform Ø 20 cm	2	☉	180-190	75-90

¹ Das Gerät 5 Minuten vorheizen. Nicht die Funktion Schnellaufheizen verwenden.

² Das Gerät vorheizen. Nicht die Funktion Schnellaufheizen verwenden.

Grillen

Einstellempfehlungen zum Grillen

Speise	Zubehör / Geschirr	Höhe	Heizart	Temperatur in °C / Grillstufe	Dauer in Min.
Toast bräunen	Rost	5	☐	3 ¹	5-6

¹ Das Gerät nicht vorheizen.

23 Montageanleitung

Beachten Sie diese Informationen bei der Montage des Geräts.

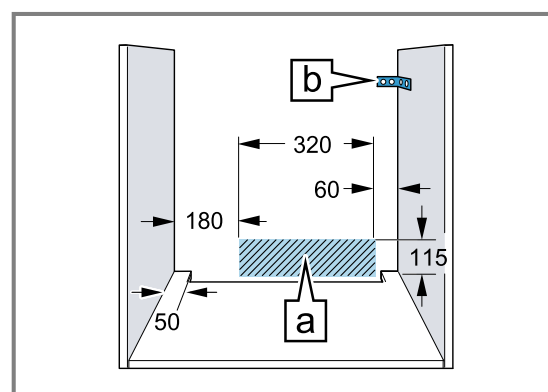


⚠ 23.1 Allgemeine Montagehinweise

Beachten Sie diese Hinweise bevor Sie mit dem Einbau des Geräts beginnen.

- Nur ein fachgerechter Einbau nach dieser Montageanweisung garantiert einen sicheren Gebrauch. Bei Schäden durch falschen Einbau haftet der Monteur.
- Das Gerät nach dem Auspacken prüfen. Bei einem Transportschaden nicht anschließen.
- Verpackungsmaterial und Klebefolien vor Inbetriebnahme aus dem Garraum und von der Tür entfernen.
- Montageblätter für den Einbau von Zubehörteilen beachten.
- Einbaumöbel müssen bis 95 °C temperaturbeständig sein, angrenzende Möbelfronten bis 70 °C.

- Das Gerät nicht hinter einer Dekor- oder Möbeltür einbauen. Es besteht Gefahr durch Überhitzung.
- Ausschnittarbeiten am Möbel vor dem Einsetzen des Geräts durchführen. Späne entfernen. Die Funktion von elektrischen Bauteilen kann beeinträchtigt werden.
- Das Gerät auf einer horizontal ausgerichteten Fläche platzieren.
- Die Geräte-Anschlussdose muss im Bereich der schraffierten Fläche **a** oder außerhalb des Einbauraumes liegen. Nicht befestigte Möbel müssen mit einem handelsüblichen Winkel **b** an der Wand befestigt werden.



- Zur Vermeidung von Schnittverletzungen Schutzhandschuhe tragen. Teile, die während der Montage zugänglich sind, können scharfkantig sein.
- Maßangaben der Bilder in mm.

⚠ **WARNUNG – Brandgefahr!**

Eine verlängerte Netzanschlussleitung und nicht zugelassene Adapter zu verwenden, ist gefährlich.

- ▶ Keine Verlängerungskabel oder Mehrfachsteckdosenleisten verwenden.
- ▶ Nur vom Hersteller zugelassene Adapter und Netzanschlussleitungen verwenden.
- ▶ Wenn die Netzanschlussleitung zu kurz ist und keine längere Netzanschlussleitung verfügbar ist, Elektrofachbetrieb kontaktieren, um die Hausinstallation anzupassen.

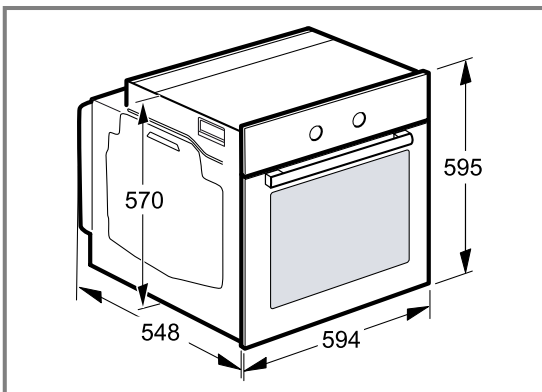
ACHTUNG!

Durch Tragen des Geräts am Türgriff kann dieser abbrechen. Der Türgriff hält das Gewicht des Geräts nicht aus.

- ▶ Gerät nicht am Türgriff tragen oder halten.

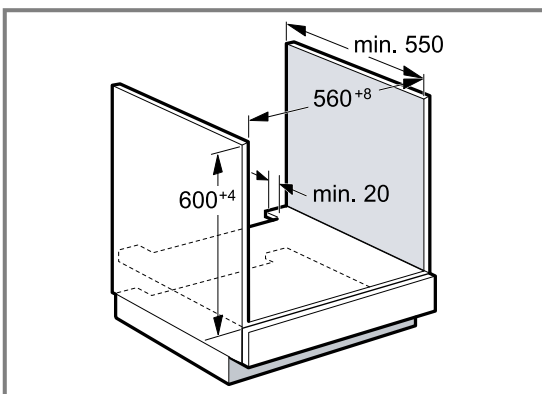
23.2 Gerätemaße

Hier finden Sie die Maße des Geräts.



23.3 Einbau unter einer Arbeitsplatte

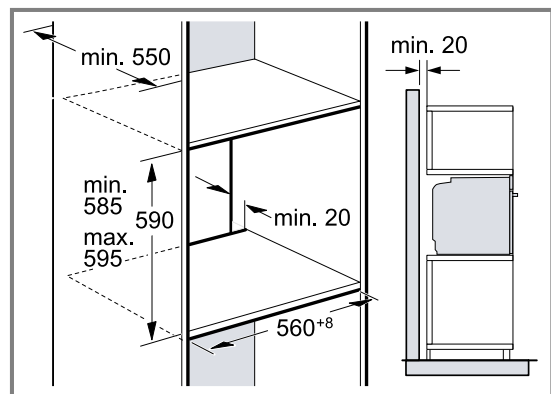
Beachten Sie die Einbaumaße und die Einbauhinweise beim Einbau unter einer Arbeitsplatte.



- Zur Belüftung des Geräts muss der Zwischenboden einen Lüftungsausschnitt aufweisen.
- In Kombination mit Induktionskochfeldern darf der Spalt zwischen Arbeitsplatte und Gerät nicht durch zusätzliche Leisten verschlossen werden.
- Die Arbeitsplatte muss am Einbaumöbel befestigt werden.
- Die eventuell vorhandene Montageanleitung des Kochfelds beachten.
- Abweichende nationale Einbauhinweise des Kochfelds beachten.

23.4 Einbau in einen Hochschrank

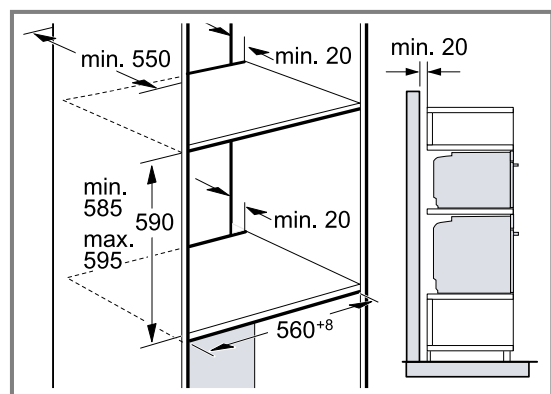
Beachten Sie die Einbaumaße und Einbauhinweise beim Einbau in den Hochschrank.



- Zur Belüftung des Geräts müssen die Zwischenböden einen Lüftungsausschnitt aufweisen.
- Wenn der Hochschrank zusätzlich zu den Elementrückwänden eine weitere Rückwand hat, muss diese entfernt werden.
- Gerät nur so hoch einbauen, dass Zubehör problemlos entnommen werden kann.

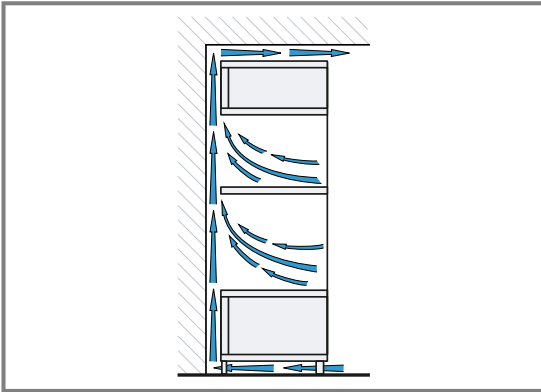
23.5 Einbau von zwei Geräten übereinander

Ihr Gerät kann auch über oder unter einem weiteren Gerät eingebaut werden. Beachten Sie die Einbaumaße und Einbauhinweise beim Einbau übereinander.



- Zur Belüftung der Geräte, müssen die Zwischenböden einen Lüftungsausschnitt aufweisen.
- Um eine ausreichende Belüftung der beiden Geräte zu gewährleisten, ist eine Lüftungsöffnung von mind. 200 cm² im Sockelbereich erforderlich. Dazu die Sockelblende zurückschneiden oder ein Lüftungsgitter anbringen.

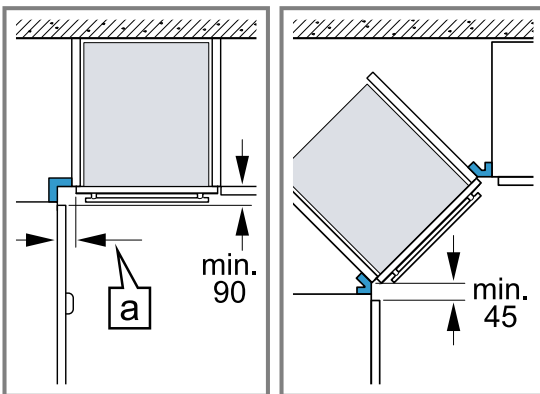
- Es ist darauf zu achten, dass der Luftaustausch gemäß Skizze gewährleistet ist.



- Geräte nur so hoch einbauen, dass Zubehör problemlos entnommen werden kann.

23.6 Eckeinbau

Beachten Sie die Einbaumaße und Einbauhinweise beim Eckeinbau.



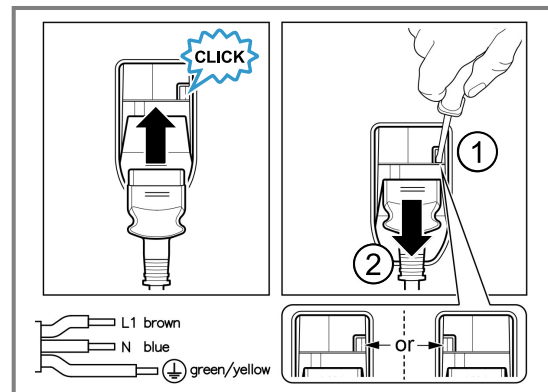
- Damit die Gerätetür geöffnet werden kann, beim Eckeinbau die Mindestmaße berücksichtigen. Das Maß **a** ist abhängig von der Dicke der Möbelfront und dem Griff.

23.7 Elektrischer Anschluss

Um das Gerät sicher elektrisch anschließen zu können, beachten Sie diese Hinweise.

- Das Gerät entspricht der Schutzklasse I und darf nur mit Schutzleiter-Anschluss betrieben werden.
- Die Absicherung muss gemäß der Leistungsangabe auf dem Typenschild und den lokalen Vorschriften erfolgen.
- Das Gerät muss bei allen Montagearbeiten spannungslos sein.
- Das Gerät darf nur mit der mitgelieferten Anschlussleitung angeschlossen werden.

- Die Anschlussleitung muss an der Geräterückseite angesteckt werden bis ein Klickgeräusch ertönt. Eine 3 m lange Anschlussleitung ist beim Kundendienst erhältlich.



- Die Anschlussleitung darf nur durch eine Originalleitung ersetzt werden. Diese ist beim Kundendienst erhältlich.
- Der Berührungsschutz muss durch den Einbau gewährleistet sein.

Gerät mit Schutzkontakt-Stecker elektrisch anschließen

Hinweis: Das Gerät darf nur an eine vorschriftsmäßig installierte Schutzkontakt-Steckdose angeschlossen werden.

- ▶ Den Stecker in die Schutzkontakt-Steckdose stecken.
Wenn das Gerät eingebaut ist, muss der Netzstecker der Netzanschlussleitung frei zugänglich sein, oder falls der freie Zugang nicht möglich ist, muss in der festverlegten elektrischen Installation eine Trennvorrichtung nach den Errichtungsbestimmungen eingebaut sein.

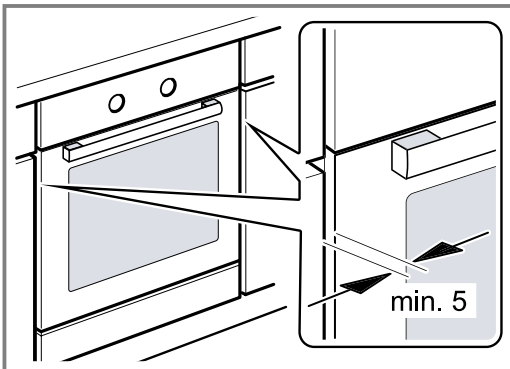
Gerät ohne Schutzkontakt-Stecker elektrisch anschließen

Hinweis: Nur konzessioniertes Fachpersonal darf das Gerät anschließen. Bei Schäden durch falschen Anschluss besteht kein Anspruch auf Garantie. In der festverlegten elektrischen Installation muss eine Trennvorrichtung nach den Errichtungsbestimmungen eingebaut sein.

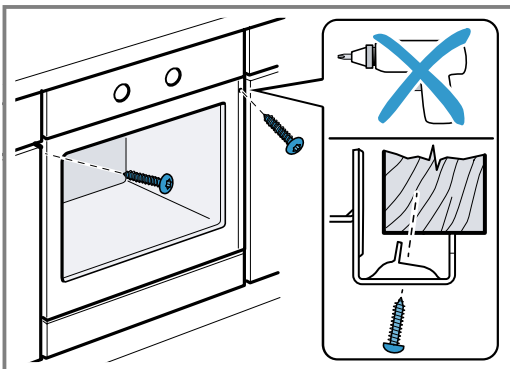
1. Phase- und Neutral- ("Null-") Leiter in der Anschlussdose identifizieren.
Bei Falschanschluss kann das Gerät beschädigt werden.
2. Nach Anschlussbild anschließen.
Spannung siehe Typenschild.
3. Die Adern der Netzanschlussleitung entsprechend der Farbcodierung anschließen:
 - grün-gelb = Schutzleiter \oplus
 - blau = Neutral- ("Null-") Leiter
 - braun = Phase (Außenleiter)

23.8 Gerät einbauen

1. Das Gerät ganz einschieben und mittig ausrichten.



2. Das Gerät festschrauben.

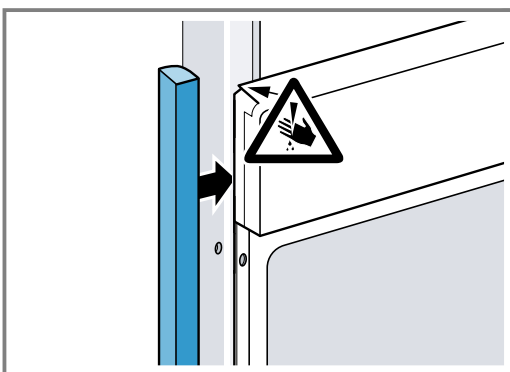


Hinweis: Der Spalt zwischen Arbeitsplatte und Gerät darf nicht durch zusätzliche Leisten verschlossen werden.

An den Seitenwänden des Umbauschranks dürfen keine Wärmeschutzleisten angebracht werden.

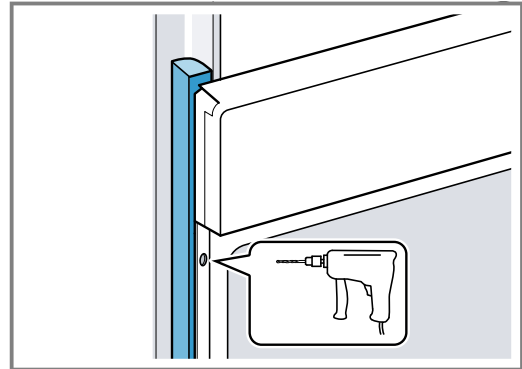
23.9 Gerät einbauen bei grifflosen Küchen mit senkrechter Griffleiste

1. Beidseitig ein geeignetes Füllstück anbringen, um mögliche scharfe Kanten abzudecken und eine sichere Montage zu gewährleisten.

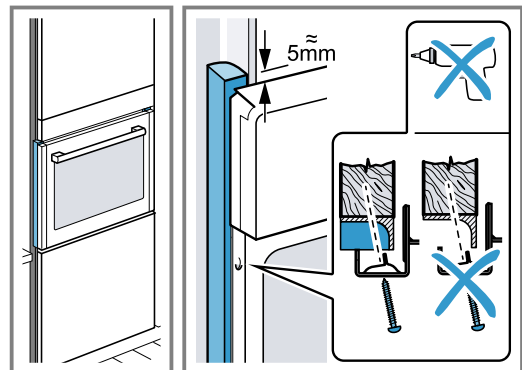


2. Das Füllstück am Möbel befestigen.

3. Das Füllstück und das Möbel vorbohren, um eine Schraubverbindung herzustellen.



4. Das Gerät mit adäquater Schraube befestigen.



23.10 Gerät ausbauen

1. Das Gerät spannungslos machen.
2. Die Befestigungsschrauben lösen.
3. Das Gerät leicht anheben und ganz herausziehen.

DE Hergestellt von BSH Hausgeräte GmbH unter Markenlizenz der Siemens AG

BSH Hausgeräte GmbH

Carl-Wery-Straße 34

81739 München, GERMANY

siemens-home.bsh-group.com



9001934143

(040906)

de