



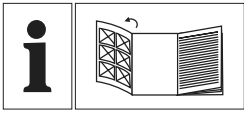
Akku-Rasenmäher 40 V PRMA 40-Li C1

DE AT

Akku-Rasenmäher 40 V

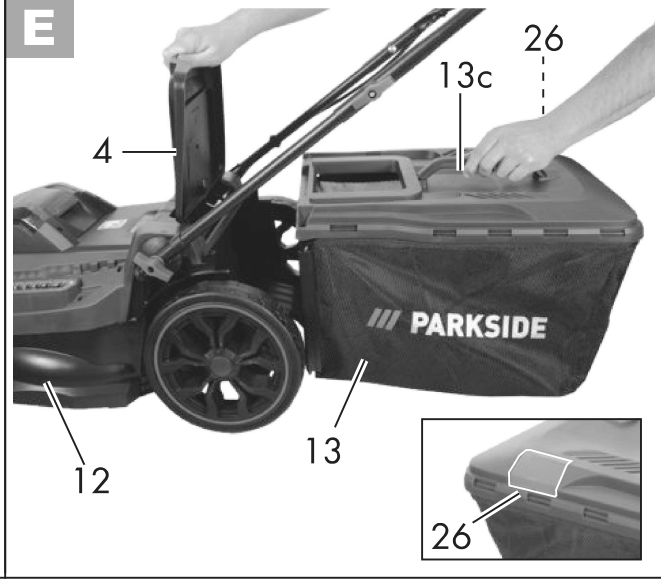
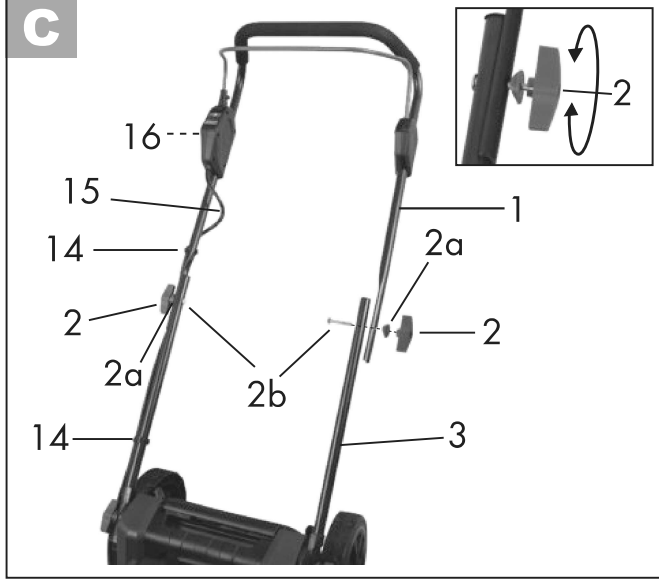
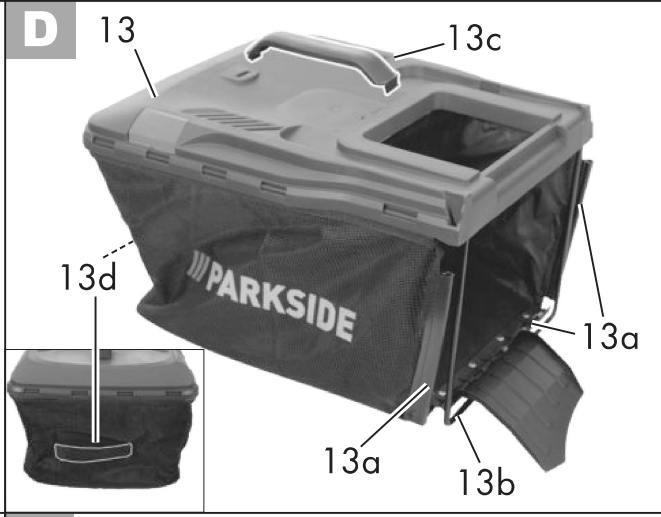
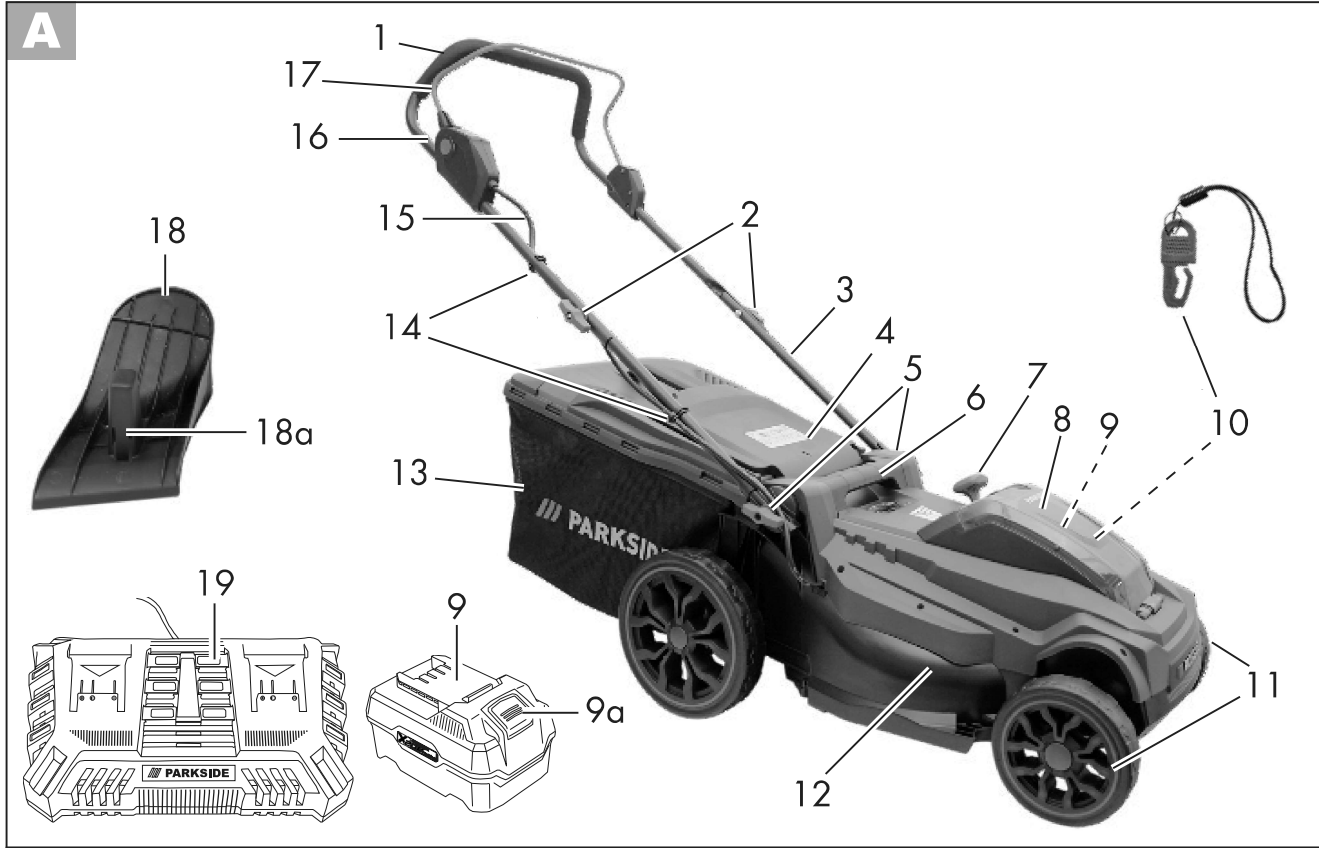
Originalbetriebsanleitung

IAN 420347_2204



DE AT

Klappen Sie vor dem Lesen die Seite mit den Abbildungen aus und machen Sie sich anschließend mit allen Funktionen des Gerätes vertraut.



Inhalt

Einleitung	4	Akkus einsetzen/entnehmen	14
Bestimmungsgemäße		Ein- und Ausschalten.....	15
Verwendung	4	Auto-/Eco-Modus	15
Allgemeine Beschreibung	5	Ladezustand des Akkus prüfen	15
Lieferumfang.....	5	Arbeiten mit dem Gerät	16
Funktionsbeschreibung.....	5	Unterschied Rasenmähen und	
Übersicht	5	Rasenmulchen.....	16
Technische Daten	6	Reinigung/Wartung	16
Ladezeiten	7	Allgemeine Reinigungs- und	
Symbole und Bildzeichen	7	Wartungsarbeiten	17
Sicherheitshinweise	8	Messer austauschen	17
Allgemeine Sicherheitshinweise	8	Lagerung	17
Montage	13	Entsorgung/Umweltschutz	17
Unteren Holm montieren	13	Garantie	18
Oberen Holm montieren.....	13	Reparatur-Service	20
Grasfangkorb montieren	13	Service-Center	20
Mulchkit.....	13	Importeur	20
Bedienung	13	Ersatzteile/Zubehör	20
Grasfangkorb einhängen/abnehmen.	14	Fehlersuche	21
Grasfangkorb entleeren	14	Original-EG-	
Füllstandsanzeige.....	14	Konformitätserklärung	23
Schnitthöhe einstellen	14	Explosionszeichnung	25

Einleitung

Herzlichen Glückwunsch zum Kauf Ihres neuen Gerätes. Sie haben sich damit für ein hochwertiges Gerät entschieden. Dieses Gerät wurde während der Produktion auf Qualität geprüft und einer Endkontrolle unterzogen. Die Funktionsfähigkeit Ihres Gerätes ist somit sichergestellt.



Die Betriebsanleitung ist Bestandteil dieses Gerätes. Sie enthält wichtige Hinweise für Sicherheit, Gebrauch und Entsorgung. Machen Sie sich vor der Benutzung des Gerätes mit allen Bedien- und Sicherheitshinweisen vertraut. Benutzen Sie das Gerät nur wie beschrieben und für die

angegebenen Einsatzbereiche.

Bewahren Sie die Betriebsanleitung gut auf und händigen Sie alle Unterlagen bei Weitergabe des Gerätes an Dritte mit aus.

Bestimmungsgemäße Verwendung

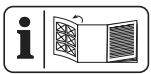
Das Gerät ist nur für das Mähen von Rasen- und Grasflächen im häuslichen Bereich bestimmt.

Das Gerät ist für den Einsatz im Heimwerkerbereich bestimmt. Es wurde nicht für den gewerblichen Dauereinsatz konzipiert. Bei gewerblichem Einsatz erlischt die Garantie. Jede andere Verwendung, die in dieser Betriebsanleitung nicht ausdrücklich zuge-

lassen wird, kann zu Schäden am Gerät führen und eine ernsthafte Gefahr für den Benutzer darstellen. Das Gerät ist zum Gebrauch durch Erwachsene bestimmt. Kinder sowie Personen, die mit dieser Betriebsanleitung nicht vertraut sind, dürfen das Gerät nicht benutzen. Die Benutzung des Gerätes bei Regen oder feuchter Umgebung ist verboten.

Der Hersteller haftet nicht für Schäden, die durch bestimmungswidrigen Gebrauch oder falsche Bedienung verursacht wurden. Das Gerät ist Teil der Serie (Parkside) X 20 V TEAM und kann mit Akkus der (Parkside) X 20 V TEAM Serie betrieben werden. Die Akkus dürfen nur mit Ladegeräten der Serie (Parkside) X 20 V TEAM geladen werden.

Allgemeine Beschreibung



Die Abbildung der wichtigsten Funktionsteile finden Sie auf der vorderen und hinteren Ausklappseite.

Lieferumfang

Nehmen Sie das Gerät vorsichtig aus der Packung und prüfen Sie, ob die nachfolgenden Teile vollständig sind:

- Akku-Rasenmäher und oberer Holm
- Unterer Holm
- Grasfangkorb
- Handgriff-Grasfangkorb
- 2 Kabelhalter
- 2 Spannhebel mit Beilagscheiben und Schrauben zur Befestigung des oberen Holms
- Mulchkit
- Originalbetriebsanleitung



Akkus und Ladegerät sind nicht im Lieferumfang enthalten.

Entsorgen Sie das Verpackungsmaterial ordnungsgemäß.

Funktionsbeschreibung

Der Akku-Rasenmäher besitzt ein parallel zur Schnittebene sich drehendes Schneidwerkzeug. Er ist mit einem leistungsstarken Elektromotor, einem robusten Kunststoffgehäuse, einem Sicherheitsschalter, einem Prallschutz und einem Grasfangkorb ausgestattet. Zusätzlich ist das Gerät 7-fach höhenverstellbar und hat leichtgängige Räder. Die Funktion der Bedienteile entnehmen Sie bitte den nachfolgenden Beschreibungen.

Übersicht



- 1 Oberer Holm
- 2 Flügelmutter zur Befestigung des oberen Holms
- 3 Unterer Holm
- 4 Prallschutz
- 5 Flügelmutter zur Befestigung des unteren Holms
- 6 Tragegriff
- 7 Hebel zur Schnitthöhenverstellung
- 8 Abdeckung
- 9 Akkus
- 9a Entriegelungstaste am Akku
- 10 Kontaktschlüssel
- 11 Räder
- 12 Gerätegehäuse
- 13 Grasfangkorb
- 14 Kabelhalter
- 15 Geräte kabel
- 16 Entriegelungsknopf
- 17 Starthebel
- 18 Mulchkit
- 18a Bügel am Mulchkit
- 19 Doppelladegerät

- C** 2a Unterlegscheiben
- 2b Schrauben

- D** 13a Kunststoffflaschen
- 13b Grasfangkorb-Gestänge
- 13c Handgriff
- 13d Zusatzgriff

- G** 20 Schalttaster
- 21 LED-Anzeige
- 22 Akku-Ladezustandsanzeige

- H** 23 Messer
- 24 Messerschraube
- 25 Motorspindel

- E** 26 Füllstandsanzeige

Technische Daten

40 Volt

Akku-Rasenmäher .. PRMA 40-Li C1

- Motorspannung U 40 V \equiv ; (2x 20V)
- Motorstrom I 16 A
- Leerlaufdrehzahl n_1 2900 min⁻¹
- Leerlaufdrehzahl n_2 3300 min⁻¹
- Schnittbreite 400 mm
- Schnitthöhe 7-fach verstellbar;
25/30/38/45/55/65/75 mm
- Schutzklasse III
- Schutzart IPX1
- Gewicht (ohne Akkus und Ladegerät) .. 12 kg
- Gewicht (mit Akkus, 4 Ah) 13,2 kg
- Volumen Grasfangkorb 50 l
- Schalldruckpegel
(L_{pA}) 80,8 dB; $K_{pA} = 3$ dB
- Schallleistungspegel (L_{WA})
gemessen 91,0 dB; $K_{WA} = 2,05$ dB
garantiert 95 dB
- Vibration ($a_{h,i}$) am Bügelgriff
rechts 1,97 m/s²; $K = 1,5$ m/s²
links 1,90 m/s²; $K = 1,5$ m/s²

- Temperatur max. 50 °C
 - Ladevorgang 4 - 40 °C
 - Betrieb -20 - 50 °C
 - Lagerung 0 - 45 °C
- bei der Verwendung mit Smart Akkus
(Smart PAPS 204 A1/Smart PAPS 208 A1)
- Arbeitsfrequenz/
Frequenzband 2400 - 2483,5 MHz
 - max. Sendeleistung ≤ 20 dBm

Lärm- und Vibrationswerte wurden entsprechend den in der Konformitätserklärung genannten Normen und Bestimmungen ermittelt.

Der angegebene Schwingungsemissionswert ist nach einem genormten Prüfverfahren gemessen worden und kann zum Vergleich eines Elektrowerkzeugs mit einem anderen verwendet werden.

Der angegebene Schwingungsemissionswert kann auch zu einer einleitenden Einschätzung der Aussetzung verwendet werden.



Warnung: Der Schwingungsemissionswert kann sich während der tatsächlichen Benutzung des Elektrowerkzeugs von dem Angabewert unterscheiden, abhängig von der Art und Weise, in der das Elektrowerkzeug verwendet wird.

Versuchen Sie die Belastung durch Vibrationen so gering wie möglich zu halten. Beispielhafte Maßnahmen zur Verringerung der Vibrationsbelastung sind das Tragen von Handschuhen beim Gebrauch des Werkzeugs und die Begrenzung der Arbeitszeit. Dabei sind alle Anteile des Betriebszyklus zu berücksichtigen (beispielsweise Zeiten, in denen das Elektrowerkzeug abgeschaltet ist, und solche, in denen es zwar eingeschaltet ist, aber ohne Belastung läuft).

Ladezeiten

Das Gerät ist Teil der Serie Parkside X 20 V TEAM und kann mit Akkus der (Parkside) X 20 V TEAM Serie betrieben werden.

Akkus der Serie (Parkside) X 20 V TEAM dürfen nur mit Ladegeräten der Serie (Parkside) X 20 V TEAM geladen werden.

Wir empfehlen Ihnen, dieses Gerät ausschließlich mit folgenden Akkus zu betreiben: PAP 20 A1, PAP 20 A2, PAP 20 A3, PAP 20 B1, PAP 20 B3, Smart PAPS 204 A1, Smart PAPS 208 A1
Wir empfehlen Ihnen, diese Akkus mit folgenden Ladegeräten zu laden: PLG 20 A1, PLG 20 A2, PLG 20 A3, PLG 20 A4, PLG 20 C1, PLG 20 C3, PDSLGS 20 A1, Smart PLGS 2012 A1

Ladezeit (Min.)	PAP 20 A1 PAP 20 B1	PAP 20 A2	PAP 20 A3 PAP 20 B3 Smart PAPS 204 A1	Smart PAPS 208 A1
PLG 20 A1 PLG 20 A4 PLG 20 C1	60	90	120	240
PLG 20 A2	45	60	80	165
PLG 20 A3 PLG 20 C3	35	45	60	120
PDSLGS 20 A1	35	45	60	120
Smart PLGS 2012 A1	35	40	50	55

Symbole und Bildzeichen

Bildzeichen auf dem Gerät



Achtung!



Gefahr durch elektrischen Schlag!



Lesen Sie die Betriebsanleitung aufmerksam durch.



Verletzungsgefahr durch weggeschleuderte Teile



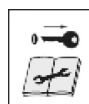
Umstehende Personen von dem Gerät fernhalten



Vorsicht - Scharfe Schneidmesser! Füße und Hände fernhalten. Verletzungsgefahr!



Achtung! Nachlauf des Rasenmähermessers



Motor ausschalten und Kontaktschlüssel ziehen vor Einstellungs- oder Reinigungsarbeiten



Tragen Sie Augen- und Gehörschutz.



Setzen Sie das Gerät nicht der Feuchtigkeit aus.



Angabe des Schallleistungspegels
L_{WA} in dB



Elektrogeräte gehören nicht in den Hausmüll.

400 mm



Schnittkreis



Ladezustandsanzeige und Schalttaster am Bügelgriff



Position unterer Holm



Rastierungen für den unteren Holm



Füllstandsanzeige am Grasfangkorb



Füllstandsanzeige geöffnet:
Grasfangkorb leer



Füllstandsanzeige geschlossen:
Grasfangkorb gefüllt

Symbole in der Betriebsanleitung



Gefahrenzeichen mit Angaben zur Verhütung von Personen- oder Sachschäden



Gebotszeichen mit Angaben zur Verhütung von Schäden



Hinweiszeichen mit Informationen zum besseren Umgang mit dem Gerät



Lesen Sie die Betriebsanleitung aufmerksam durch.



Tragen Sie Schutzhandschuhe.

Sicherheitshinweise

Dieser Abschnitt behandelt die grundlegenden Sicherheitsvorschriften bei der Arbeit mit dem Gerät.

Allgemeine Sicherheitshinweise



WICHTIG
LESEN SIE DIE GEBRAUCHS-ANWEISUNG SORGFÄLTIG. GEBRAUCHSANWEISUNG ZUM NACHLESEN AUFBEWAHREN.



Dieses Gerät kann bei unsachgemäßem Gebrauch ernsthafte Verletzungen verursachen. Um Personen- und Sachschäden zu vermeiden, lesen und beachten Sie unbedingt die folgenden Sicherheitshinweise und machen Sie sich mit allen Bedienteilen gut vertraut.

- Lesen Sie die Gebrauchsanweisung sorgfältig.
- Dieses Gerät darf nicht von Kindern benutzt werden. Kinder müssen beaufsichtigt werden, damit sie nicht mit dem Gerät spielen. Reinigung und Wartung darf nicht von Kindern durchgeführt werden.
- Dieses Gerät kann von Personen mit verringerten physischen, sensorischen oder mentalen Fähigkeiten oder Mangel an Erfahrung und Wissen benutzt

werden, wenn sie beaufsichtigt oder bezüglich des sicheren Gebrauchs des Gerätes unterwiesen wurden und die daraus resultierenden Gefahren verstehen.

Vorbereitung:

- Erlauben Sie niemals Kindern oder anderen Personen, die die Betriebsanleitung nicht kennen, das Gerät zu benutzen. Örtliche Bestimmungen können das Mindestalter der Bedienungsperson festlegen.
- Setzen Sie das Gerät niemals ein, während Personen, besonders Kinder und Haustiere, in der Nähe sind. Kinder dürfen nicht mit dem Gerät spielen.
- Der Bediener oder Nutzer ist für Unfälle oder Schäden an anderen Menschen oder deren Eigentum verantwortlich.
- Überprüfen Sie das Gelände, auf dem das Gerät eingesetzt wird und entfernen Sie Steine, Stöcke, Drähte oder andere Fremdkörper, die erfasst und weggeschleudert werden können.
- Tragen Sie geeignete Arbeitskleidung wie festes Schuhwerk mit rutschfester Sohle und eine robuste, lange Hose. Benutzen Sie das Gerät nicht, wenn Sie barfuß gehen oder offene Sandalen tragen. Vermeiden Sie das Tragen loser Kleidung oder Kleidung mit hängenden Schnüren oder Gürteln.
- Vor dem Gebrauch ist immer durch Sichtkontrolle zu prüfen, ob die Schneidmesser, Befestigungsbolzen und die gesamte Schneideinheit abgenutzt oder beschädigt sind. Benutzen Sie das Gerät nicht, wenn Schutzeinrichtungen (z. B. Prallschutz oder Grasfangkorb), Teile der Schneideinrichtung oder Bolzen fehlen, abgenutzt oder beschädigt sind. Abgenutzte oder beschädigte Schneidmesser und Befestigungsbolzen dürfen zur Vermeidung einer Unwucht nur satzweise ausgetauscht werden.
- Seien Sie vorsichtig bei Geräten mit mehreren Schneidwerkzeugen, da die Bewegung eines Messers zur Rotation der übrigen Messer führen kann.
- Benutzen Sie nur Ersatz- und Zubehörteile, die vom Hersteller geliefert und empfohlen werden. Der Einsatz von Fremdteilen führt zum sofortigen Verlust des Garantieanspruches.
- Abgenutzte oder beschädigte Hinweisschilder müssen ersetzt werden.

Arbeiten mit dem Gerät:



Führen Sie Füße und Hände beim Arbeiten nicht in die Nähe oder unter rotierende Teile. Es besteht Verletzungsgefahr!

- Schalten Sie den Motor nach Anweisung ein und nur dann,

wenn Ihre Füße in sicherem Abstand von den Schneidwerkzeugen sind.

- Benutzen Sie das Gerät nicht bei Regen, bei schlechter Witterung, in feuchter Umgebung oder an nassem Rasen. Arbeiten Sie nur bei Tageslicht oder guter Beleuchtung.
- Arbeiten Sie mit dem Gerät nicht, wenn Sie müde oder unkonzentriert sind oder nach der Einnahme von Alkohol oder Tabletten. Legen Sie immer rechtzeitig eine Arbeitspause ein. Gehen Sie mit Vernunft an die Arbeit.
- Achten Sie beim Arbeiten auf einen sicheren Stand, insbesondere an Hängen. Arbeiten Sie immer quer zum Hang, niemals auf- oder abwärts. Seien Sie besonders vorsichtig, wenn Sie die Fahrtrichtung am Hang ändern. Arbeiten Sie nicht an übermäßig steilen Hängen.
- Führen Sie das Gerät nur im Schritttempo. Seien Sie besonders vorsichtig, wenn Sie das Gerät umkehren, zu sich heranziehen oder rückwärtsgehen.
- Schalten Sie das Gerät mit Vorsicht entsprechend den Anweisungen in dieser Betriebsanleitung ein. Achten Sie auf ausreichenden Abstand der Füße zu rotierenden Messern.
- Kippen Sie das Gerät nicht beim Starten, außer wenn dies beim Anlaufen in hohem Gras erforderlich ist. In diesem Fall

kippen Sie das Gerät durch Drücken des Griffholms so, dass die Vorderräder des Geräts leicht angehoben werden. Überprüfen Sie immer, dass sich beide Hände in Arbeitsstellung befinden, bevor das Gerät wieder auf den Boden zurückgestellt wird.

- Arbeiten Sie nie ohne Grasfangkorb oder Prallschutz. Halten Sie sich immer entfernt von der Auswurföffnung.
- Starten Sie den Motor nicht, wenn Sie vor dem Auswurfschacht stehen.



Achtung Gefahr! Messer läuft nach. Es besteht Verletzungsgefahr.

- Das Gerät darf nicht angehoben oder transportiert werden, solange der Motor läuft. Schalten Sie das Gerät ab, wenn es zum Transport gekippt werden muss, wenn andere Flächen als Rasen überquert werden und wenn das Gerät zu und von den zu mähenden Flächen gebracht wird.
- Halten Sie die Grasauswurföffnung stets sauber und frei. Entfernen Sie Schnittgut nur im Stillstand des Gerätes.
- Hinterlassen Sie das Gerät nie unbeaufsichtigt am Arbeitsplatz.
- Arbeiten Sie nicht mit einem beschädigten, unvollständigen oder ohne die Zustimmung des Herstellers umgebauten Gerät. Verwenden Sie das Gerät nie

- mit beschädigten Schutzeinrichtungen oder Abschirmungen oder fehlenden Sicherheitseinrichtungen wie Ablenk- und/oder Grasfangeinrichtungen.
- Überlasten Sie Ihr Gerät nicht. Arbeiten Sie nur im angegebenen Leistungsbereich und ändern Sie nicht die Reglereinstellungen am Motor. Verwenden Sie keine leistungsschwachen Maschinen für schwere Arbeiten. Benutzen Sie Ihr Gerät nicht für Zwecke, für die es nicht bestimmt ist.
 - Benutzen Sie das Gerät nicht in der Nähe von entzündbaren Flüssigkeiten oder Gasen. Bei Nichtbeachtung besteht Brand- oder Explosionsgefahr.
 - Schalten Sie das Gerät aus, ziehen Sie den Kontaktschlüssel ab und entnehmen Sie die Akkus. Vergewissern Sie sich, dass alle beweglichen Teile stillstehen:
 - immer, wenn Sie das Gerät verlassen und wenn es nicht verwendet wird,
 - bevor Sie Blockierungen lösen oder Verstopfungen im Auswurfkanal beseitigen,
 - bevor Sie das Gerät überprüfen, reinigen oder daran arbeiten,
 - wenn ein Fremdkörper getroffen wurde. Suchen Sie nach Beschädigungen am Gerät und führen Sie die erforderlichen Reparaturen durch, bevor Sie erneut starten und mit dem Gerät arbeiten.
 - Falls das Gerät anfängt ungewöhnlich stark zu vibrieren, ist eine sofortige Überprüfung erforderlich.
 - Sorgen Sie dafür, dass alle Muttern, Bolzen und Schrauben fest angezogen sind.
 - Suchen Sie das Gerät nach eventuellen Beschädigungen ab.
 - Führen Sie die erforderlichen Reparaturen beschädigter Teile durch.
 - Bringen Sie Hände oder Füße niemals in die Nähe oder unter rotierende Teile. Stellen Sie sich nie vor die Grasauswurföffnung.
 - Beim Starten oder Anlassen des Motors darf der Rasenmäher nicht gekippt werden, es sei denn, der Rasenmäher muss bei dem Vorgang angehoben werden. In diesem Fall kippen Sie ihn nur so weit, wie es unbedingt erforderlich ist, und heben Sie nur die vom Benutzer abgewandte Seite hoch.

Wartung und Lagerung:

- Lassen Sie den Motor abkühlen, bevor Sie das Gerät in geschlossenen Räumen abstellen.
- Achten Sie beim Warten der Schneidmesser darauf, dass selbst dann, wenn die Spannungsquelle abgeschaltet ist, die Schneidmesser bewegt werden können.
- Sorgen Sie dafür, dass alle Muttern, Bolzen und Schrauben fest

angezogen sind und das Gerät in einem sicheren Arbeitszustand ist.

- Versuchen Sie nicht das Gerät selbst zu reparieren, es sei denn, Sie besitzen hierfür eine Ausbildung. Sämtliche Arbeiten, die nicht in dieser Betriebsanleitung angegeben werden, dürfen nur von Kundendienststellen ausgeführt werden, die von uns dazu ermächtigt sind.
- Bewahren Sie das Gerät an einem trockenen Ort und außerhalb der Reichweite von Kindern auf.
- Behandeln Sie Ihr Gerät mit Sorgfalt. Halten Sie die Werkzeuge scharf und sauber, um besser und sicherer arbeiten zu können. Befolgen Sie die Wartungsvorschriften.
- Tragen Sie Schutzhandschuhe, wenn Sie die Schneideinrichtung wechseln.
- Überprüfen Sie die Grasfangeinrichtung regelmäßig auf Verschleiß und Verformungen. Ersetzen Sie aus Sicherheitsgründen verschlissene oder beschädigte Teile. Seien Sie beim Einstellen der Messer besonders vorsichtig, damit Ihre Finger nicht zwischen den rotierenden Messern und feststehenden Teilen der Maschine eingeklemmt werden.
- Überprüfen Sie, dass nur Ersatzschneidwerkzeuge verwendet werden, die vom Hersteller zugelassen sind.

- **Verwenden Sie kein Zubehör, welches nicht von PARKSIDE empfohlen wurde.** Dies kann zu elektrischem Schlag oder Feuer führen.

Elektrische Sicherheit:

- Der Anschlussstecker des Ladegerätes muss in die Steckdose passen. Der Stecker darf in keiner Weise verändert werden. Verwenden Sie keine Adapterstecker gemeinsam mit schutzgeerdeten Elektrowerkzeugen. Unveränderte Stecker und passende Steckdosen verringern das Risiko eines elektrischen Schlages.
- Vermeiden Sie Körperkontakt mit geerdeten Oberflächen wie von Rohren, Heizungen, Herden und Kühlschränken. Es besteht ein erhöhtes Risiko durch elektrischen Schlag, wenn Ihr Körper geerdet ist.
- Halten Sie Elektrowerkzeuge von Regen oder Nässe fern. Das Eindringen von Wasser in ein Elektrowerkzeug erhöht das Risiko eines elektrischen Schlages.



Beachten Sie die Sicherheitshinweise und Hinweise zum Aufladen und der korrekten Verwendung, die in der Betriebsanleitung Ihres Akkus und Ladegeräts der Serie (Parkside) X 20 V Team gegeben

sind. Eine detaillierte Beschreibung zum Ladevorgang und weitere Informationen finden Sie in dieser separaten Bedienungsanleitung.

Montage


- Führen Sie nur Arbeiten aus, die Sie sich selbst zutrauen.
- Bei Unsicherheiten wenden Sie sich an einen Fachmann oder direkt an unseren Service.

B Unteren Holm montieren

1. Klappen Sie den unteren Holm (3) nach oben. Es sind drei Positionen möglich.
2. Drehen Sie die unteren Flügelmuttern (5) im Uhrzeigersinn fest.

C Oberen Holm montieren

1. Befestigen Sie den oberen Holm (1) mit den beiliegenden Schrauben (2b), den Unterlegscheiben (2a) und den oberen Flügelmuttern (2) rechts und links am unteren Holm (3). Der Entriegelungsknopf (16) muss sich in Mährichtung rechts befinden.
2. Drehen Sie die Flügelmuttern (2) im Uhrzeigersinn fest.
3. **Kabelhalter einklipsen:**
Klipsen Sie die Kabelhalter (14) am oberen (1) und unteren (3) Holm ein und fixieren Sie damit das Gerätekabel (15).

 Lösen Sie die Flügelmuttern (2+5) und klappen Sie den oberen Holm (1) und den unteren Holm (3) zu-

sammen, damit das Gerät weniger Platz beansprucht. Das Gerätekabel darf dabei nicht eingeklemmt werden.

D Grasfangkorb montieren

1. Klipsen Sie den Handgriff (13c) des Grasfangkorbs (13) in die Oberseite des Grasfangkorbs (13) ein.
2. Stülpen Sie die Kunststoffflaschen (13a) des Grasfangkorbs (13) über das Grasfangkorb-Gestänge (13b).

J Mulchkit

Mulchkit anbringen

1. Entfernen Sie den Grasfangkorb, falls eingesetzt.
2. Heben Sie den Prallschutz (4) an.
3. Schieben Sie das Mulchkit (18) ein. Der Bügel (18a) rastet ein.

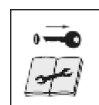
Mulchkit entnehmen

4. Heben Sie den Prallschutz (4) an.
5. Drücken Sie den Bügel (18a) am Mulchkit ein und entnehmen Sie das Mulchkit (18).

Bedienung



Einstellungen am Gerät dürfen nur bei abgeschaltetem Motor und stillstehendem Messer vorgenommen werden. Es besteht die Gefahr von Personenschäden.



Schalten Sie das Gerät aus, ziehen Sie den Kontaktschlüssel (**A** 10) und warten Sie den Stillstand des Messers ab.

E Grasfangkorb einhängen/abnehmen

Grasfangkorb einhängen

1. Halten Sie den Grasfangkorb am Handgriff (13c).
2. Heben Sie den Prallschutz (4) an.
3. Hängen den Grasfangkorb (13) in beide Aufnahmen ein.
4. Klappen Sie den Prallschutz (4) auf den Grasfangkorb (13). Er hält den Grasfangkorb an richtiger Position.

Grasfangkorb abnehmen

5. Heben Sie den Prallschutz (4) an.
6. Hängen den Grasfangkorb (13) aus.
7. Klappen Sie den Prallschutz (4) an das Gerätegehäuse (12) zurück.



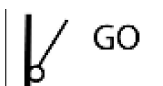
Mit dem Gerät darf nicht ohne Prallschutz oder Grasfangkorb gearbeitet werden. Es besteht Verletzungsgefahr.

D Grasfangkorb entleeren

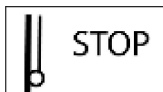
1. Nehmen Sie den Grasfangkorb ab.
2. Halten Sie den Grasfangkorb am Handgriff (13c).
3. Kippen Sie den Grasfangkorb mit Hilfe des Zusatzgriffes (13d).
4. Schütten Sie das geschnittene Gras in ein dafür geeignetes Behältnis.

Füllstandsanzeige

Oberhalb am Grasfangkorb (E 13) ist eine Füllstandsanzeige (E 26) angebracht.



GO Füllstandsanzeige geöffnet:
Grasfangkorb leer



STOP Füllstandsanzeige geschlossen:
Grasfangkorb gefüllt

F Schnitthöhe einstellen

Das Gerät besitzt 7 Positionen zur Einstellung der Schnitthöhe:

- 25/30/38 mm - geringe Schnitthöhe
- 45/55 mm - mittlere Schnitthöhe
- 65/75 mm - große Schnitthöhe

1. Fassen Sie den Tragegriff (A 6) und heben Sie das Gerät an bzw. drücken Sie das Gerät nach unten.
2. Greifen Sie den Hebel (7) zur Schnitthöhenverstellung und führen Sie ihn an der Rasterung vorbei auf die gewünschte Einstellung der Schnitthöhe.

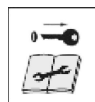
Die richtige Schnitthöhe beträgt bei einem Zierrasen etwa 25 - 45 mm, bei einem Nutzrasen etwa 45 - 65 mm.



Für den ersten Schnitt in der Saison sollte eine große Schnitthöhe gewählt werden.



Akkus einsetzen/entnehmen



Schalten Sie das Gerät aus, ziehen Sie den Kontaktschlüssel (A 10) und warten Sie den Stillstand des Messers ab.

1. Zum Herausnehmen der Akkus (9) aus dem Gerät drücken Sie die Entriegelungstaste (9a) am Akku und ziehen die Akkus heraus.
2. Zum Einsetzen der Akkus (9) schieben Sie die Akkus entlang der Führungsschiene in das Gerät. Sie rasten hörbar ein.

Ein- und Ausschalten



Der Akku-Rasenmäher kann nur mit zwei eingesetzten Akkus der Serie (Parkside) X 20 V Team betrieben werden.



1. Stellen Sie das Gerät auf eine ebene Fläche.
2. Heben Sie die Abdeckung (A 8) am Gerätegehäuse an und schieben Sie die geladenen Akkus (9) entlang der Führungsschiene in das Gerät. Sie rasten hörbar ein.
3. Stecken Sie den Kontaktschlüssel (10) in die dafür vorgesehene Öffnung neben den Akkus (9). Der Kontaktschlüssel kann nur in einer Position eingesteckt werden. Achten Sie auf die Führungsrille an der Öffnung neben den Akkus und am Kontaktschlüssel (10) (siehe kleines Bild I).
4. Achten Sie vor dem Einschalten darauf, dass das Gerät keine Gegenstände berührt.
5. Zum Einschalten betätigen Sie den Entriegelungsknopf (16) und halten diesen, während Sie den Starthebel (17) ziehen. Lassen Sie den Entriegelungsknopf los.
6. Zum Ausschalten lassen Sie den Starthebel (17) los.



Aufgrund des intelligenten Energiemanagements läuft der Motor verzögert an.



Nach dem Ausschalten des Gerätes dreht sich das Messer noch für einige Sekunden. Berühren Sie das laufende Messer nicht. Es besteht die Gefahr von Personenschäden.



Auto-/Eco-Modus

Der Akku-Rasenmäher läuft beim Start automatisch im zuletzt verwendeten Modus an. Durch Drücken des Schalttasters (20) können Sie zwischen dem Auto-, Eco- und dem Turbo-Modus wechseln.

Durch das Leuchten der LED-Anzeige (21) sehen Sie in welchem Modus sich der Akku-Rasenmäher befindet.

Auto-Modus: Der Akku-Rasenmäher passt die Motordrehzahl entsprechend der Belastung an.

Eco-Modus: Der Akku-Rasenmäher läuft mit der niedrigsten Drehzahl für maximale Akkulaufzeit.

Turbo-Modus: Der Akku-Rasenmäher startet mit hoher Drehzahl. Bei zu geringem Widerstand wird die Motordrehzahl angepasst.

Ladezustand des Akkus prüfen

Die Ladezustandsanzeige (G 22) signalisiert den Ladezustand der Akkus (A 9), während des Betriebs oder wenn Sie den Schalttaster (G 20) drücken.

Der Ladezustand der Akkus wird durch Aufleuchten der entsprechenden LED-Leuchten angezeigt.

3 LEDs leuchten (rot, orange und grün):

Akku geladen

2 LEDs leuchten (rot und orange):

Akku teilweise geladen

1 LED leuchtet (rot): Akku muss geladen werden

Arbeiten mit dem Gerät



Beachten Sie den Lärmschutz und örtliche Vorschriften.

Regelmäßiges Mähen regt die Graspflanze zu einer verstärkten Blattbildung an, lässt aber gleichzeitig Unkrautpflanzen absterben. Daher wird der Rasen nach jedem Mähvorgang dichter und es entsteht ein gleichmäßig belastbarer Rasen.

Der erste Schnitt erfolgt ab etwa April bei einer Aufwuchshöhe von 70 - 80 mm. In der Hauptvegetationszeit wird der Rasen mindestens einmal pro Woche gemäht.

- Führen Sie das Gerät im Schritttempo in möglichst geraden Bahnen. Für ein lückenloses Mähen sollten sich die Bahnen immer um wenige Zentimeter überlappen.
- Stellen Sie die Schnitthöhe so ein, dass das Gerät nicht überlastet wird. Andernfalls kann der Motor beschädigt werden.
- Arbeiten Sie an Hängen immer quer zum Hang. Seien Sie besonders vorsichtig beim Rückwärtsgehen und Ziehen des Gerätes.
- Reinigen Sie das Gerät nach jedem Einsatz wie im Kapitel „Reinigung/Wartung“ beschrieben.



Nach dem Ausschalten des Gerätes dreht sich das Messer noch für einige Sekunden. Berühren Sie das laufende Messer nicht. Es besteht die Gefahr von Personenschäden.

Unterschied Rasenmähen und Rasenmulchen

Bei der Verwendung des Mulchkits (18) wird der Grasschnitt nicht in einem Fangkorb aufgefangen, sondern zerkleinert und auf dem Rasen verteilt. Die Nährstoffe, die im Rasenschnitt enthalten sind, werden somit durch Bodenorganismen abgebaut und bilden einen Nährstoffkreislauf. Gemulchter Rasen muss daher wesentlich seltener gedüngt werden.

Grundsätzlich gilt, dass der Rasen relativ oft gemäht werden muss, sodass nur in geringen Mengen Mulch auf dem Rasen verbleibt.

Am besten ist es daher, den Rasen mindestens einmal in der Woche zu mulchen und den Mäher so einzustellen, dass nur ca. 40% der Gesamthöhe des Rasens als Mulch anfallen. Falls der Mulch sichtbar auf der Rasenfläche liegen bleibt (zum Beispiel beim ersten Rasenschnitt des Jahres oder bei starkem Wachstum), sollte mit dem Grasfangkorb (13) gearbeitet werden.

Reinigung/Wartung



Lassen Sie Arbeiten, die nicht in dieser Betriebsanleitung beschrieben sind, von einer von uns ermächtigten Kundendienststelle durchführen. Verwenden Sie nur Originalteile.



Tragen Sie beim Umgang mit dem Messer Handschuhe.



Schalten Sie das Gerät aus, ziehen Sie den Kontaktschlüssel (A 10) und warten Sie den Stillstand des Messers ab.

Allgemeine Reinigungs- und Wartungsarbeiten



Spritzen Sie das Gerät nicht mit Wasser ab. Es besteht die Gefahr eines elektrischen Schlages.

- Halten Sie das Gerät stets sauber. Verwenden Sie zum Reinigen eine Bürste oder ein Tuch, aber keine Reinigungs- bzw. Lösungsmittel.
- Entfernen Sie nach dem Mähen anhaftende Pflanzenreste mit einem Holz- oder Plastikstück von den Rädern, den Lüftungsöffnungen, der Auswurföffnung und dem Messerbereich. Verwenden Sie keine harten oder spitzen Gegenstände, Sie könnten das Gerät beschädigen.
- Kontrollieren Sie das Gerät vor jedem Gebrauch auf offensichtliche Mängel wie lose, abgenutzte oder beschädigte Teile. Prüfen Sie den festen Sitz aller Muttern, Bolzen und Schrauben.
- Überprüfen Sie Abdeckungen und Schutzeinrichtungen auf Beschädigungen und korrekten Sitz. Tauschen Sie diese gegebenenfalls aus.

H Messer austauschen

Ist das Messer stumpf, so kann es von einer Fachwerkstätte nachgeschliffen werden. Ist das Messer beschädigt oder zeigt eine Unwucht, so muss es ausgewechselt werden.

1. Drehen Sie das Gerät um.
2. Benutzen Sie feste Handschuhe und halten Sie das Messer (23) fest. Drehen Sie die Messerschraube (24) gegen den Uhrzeigersinn mit Hilfe eines Schraubenschlüssels (SW14) von der Motorspindel (25).
3. Bauen Sie das neue Messer (23) in umgekehrter Reihenfolge wieder ein.

Achten Sie darauf, dass das Messer (23) richtig positioniert (siehe Bild **H**) und die Messerschraube (24) fest angezogen ist.

K Lagerung

Lösen Sie die Flügelmutter (2+5) und klappen Sie den oberen Holm (1) und den unteren Holm (3) zusammen, damit das Gerät weniger Platz beansprucht. Die Gerätekabel dürfen dabei nicht eingeklemmt werden.

- Bewahren Sie das Gerät trocken und außerhalb der Reichweite von Kindern auf.
- Lassen Sie den Motor abkühlen, bevor Sie das Gerät in geschlossenen Räumen abstellen.
- Nehmen Sie die Akkus vor einer längeren Lagerung (z. B. Überwinterung) aus dem Gerät.
- Die Lagertemperatur für den Akku und das Gerät beträgt zwischen 0 °C und 45 °C. Vermeiden Sie während der Lagerung extreme Kälte oder Hitze, damit der Akku nicht an Leistung verliert.

Wir haften nicht für durch unsere Geräte hervorgerufene Schäden, sofern diese durch unsachgemäße Reparatur oder den Einsatz von Nicht-Originalteilen bzw. durch nicht bestimmungsgemäßen Gebrauch verursacht werden.

Entsorgung/ Umweltschutz

Nehmen Sie den Akku aus dem Gerät bevor Sie das Gerät entsorgen.

Führen Sie Gerät, Zubehör und Verpackung einer umweltgerechten Wiederverwertung zu.



Elektrogeräte gehören nicht in den Hausmüll. Das Symbol der durchgestrichenen Mülltonne bedeutet, dass dieses Produkt am Ende der Nutzungszeit nicht über den Hausmüll entsorgt werden darf.

Verbrauchte Elektrogeräte müssen, gemäß der Richtlinie 2012/19/EU über Elektro- und Elektronik-Altgeräte, getrennt gesammelt und einer umweltgerechten Wiederverwertung zugeführt werden.

Je nach Umsetzung in nationales Recht können Sie folgende Möglichkeiten haben:

- an einer Verkaufsstelle zurückgeben,
- an einer offiziellen Sammelstelle abgeben. Fragen Sie hierzu Ihren lokalen Müllentsorger oder unser Service-Center.
- an den Hersteller/Inverkehrbringer zurücksenden. Die Entsorgung Ihrer defekten, eingesendeten Geräte führen wir kostenlos durch.

Nicht betroffen sind den Altgeräten beigefügte Zubehörteile und Hilfsmittel ohne Elektrobestandteile.

Zusätzliche Entsorgungshinweise für

Deutschland: Das Gerät ist bei eingerichteten Sammelstellen, Wertstoffhöfen oder Entsorgungsbetrieben abzugeben. Zudem sind Vertreiber von Elektro- und Elektronikgeräten sowie Vertreiber von Lebensmitteln zur Rücknahme verpflichtet. LIDL bietet Ihnen Rückgabemöglichkeiten direkt in den Filialen und Märkten an. Rückgabe und Entsorgung sind für Sie kostenfrei.

Beim Kauf eines Neugerätes haben Sie das Recht, ein entsprechendes Altgerät unentgeltlich zurückzugeben.

Zusätzlich haben Sie die Möglichkeit, unabhängig vom Kauf eines Neugerätes, unentgeltlich (bis zu drei) Altgeräte abzugeben, die in keiner Abmessung größer als 25 cm sind.



Werfen Sie den Akku nicht in den Hausmüll, ins Feuer (Explosionsgefahr) oder ins Wasser. Beschädigte Akkus können der Umwelt und ihrer Gesundheit schaden, wenn giftige Dämpfe oder Flüssigkeiten austreten.

Entsorgen Sie Akkus nach den lokalen Vorschriften. Defekte oder verbrauchte Akkus müssen gemäß Richtlinie 2006/66/EG recycelt werden. Geben Sie Akkus an einer Altbatteriesammelstelle ab, wo sie einer umweltgerechten Wiederverwertung zugeführt werden.

Fragen Sie hierzu Ihren lokalen Müllentsorger oder unser Service-Center. Entsorgen Sie Akkus im entladenen Zustand. Wir empfehlen die Pole mit einem Klebestreifen zum Schutz vor einem Kurzschluss abzudecken. Öffnen Sie den Akku nicht.

- Werfen Sie geschnittenes Gras nicht in die Mülltonne, sondern führen Sie es der Kompostierung zu oder verteilen Sie es als Mulchschicht unter Sträuchern und Bäumen.

Garantie

Sehr geehrte Kundin, sehr geehrter Kunde, Sie erhalten auf dieses Gerät 3 Jahre Garantie ab Kaufdatum.

Im Falle von Mängeln dieses Gerätes stehen Ihnen gegen den Verkäufer des Gerätes gesetzliche Rechte zu. Diese gesetzlichen Rechte werden durch unsere im Folgenden dargestellte Garantie nicht eingeschränkt.

Garantiebedingungen

Die Garantiefrist beginnt mit dem Kaufdatum. Bitte bewahren Sie den originalen Kassenbon gut auf. Diese Unterlage wird

als Nachweis für den Kauf benötigt. Tritt innerhalb von drei Jahren ab dem Kaufdatum dieses Gerätes ein Material- oder Fabrikationsfehler auf, wird das Gerät von uns – nach unserer Wahl – für Sie kostenlos repariert oder ersetzt. Diese Garantieleistung setzt voraus, dass innerhalb der Drei-Jahres-Frist das defekte Gerät und der Kaufbeleg (Kassenbon) vorgelegt und schriftlich kurz beschrieben wird, worin der Mangel besteht und wann er aufgetreten ist.

Wenn der Defekt von unserer Garantie gedeckt ist, erhalten Sie das reparierte oder ein neues Gerät zurück. Mit Reparatur oder Austausch des Gerätes beginnt kein neuer Garantiezeitraum.

Garantiezeit und gesetzliche Mängelansprüche

Die Garantiezeit wird durch die Gewährleistung nicht verlängert. Dies gilt auch für ersetzte und reparierte Teile. Eventuell schon beim Kauf vorhandene Schäden und Mängel müssen sofort nach dem Auspacken gemeldet werden. Nach Ablauf der Garantiezeit anfallende Reparaturen sind kostenpflichtig.

Garantieumfang

Das Gerät wurde nach strengen Qualitätsrichtlinien sorgfältig produziert und vor Anlieferung gewissenhaft geprüft.

Die Garantieleistung gilt für Material- oder Fabrikationsfehler. Diese Garantie erstreckt sich nicht auf Geräteteile, die normaler Abnutzung ausgesetzt sind und daher als Verschleißteile angesehen werden können (z. B. Messer, Messerschraube) oder für Beschädigungen an zerbrechlichen Teilen (z. B. Schalter).

Diese Garantie verfällt, wenn das Gerät beschädigt, nicht sachgemäß benutzt oder

nicht gewartet wurde. Für eine sachgemäße Benutzung des Gerätes sind alle in der Betriebsanleitung aufgeführten Anweisungen genau einzuhalten. Verwendungszwecke und Handlungen, von denen in der Betriebsanleitung abgeraten oder vor denen gewarnt wird, sind unbedingt zu vermeiden.

Das Gerät ist lediglich für den privaten und nicht für den gewerblichen Gebrauch bestimmt. Bei missbräuchlicher und unsachgemäßer Behandlung, Gewaltanwendung und bei Eingriffen, die nicht von unserer autorisierten Service-Niederlassung vorgenommen wurden, erlischt die Garantie.

Abwicklung im Garantiefall

Um eine schnelle Bearbeitung Ihres Anliegen zu gewährleisten, folgen Sie bitte den folgenden Hinweisen:

- Bitte halten Sie für alle Anfragen den Kassenbon und die Identifikationsnummer (IAN 420347_2204) als Nachweis für den Kauf bereit.
- Die Artikelnummer entnehmen Sie bitte dem Typenschild.
- Sollten Funktionsfehler oder sonstige Mängel auftreten, kontaktieren Sie zunächst die nachfolgend benannte Serviceabteilung **telefonisch** oder per **E-Mail**. Sie erhalten dann weitere Informationen über die Abwicklung Ihrer Reklamation.
- Ein als defekt erfasstes Gerät können Sie, nach Rücksprache mit unserem Kundenservice, unter Beifügung des Kaufbelegs (Kassenbons) und der Angabe, worin der Mangel besteht und wann er aufgetreten ist, für Sie portofrei an die Ihnen mitgeteilte Service-Anschrift übersenden. Um Annahmeprobleme und Zusatzkosten zu vermeiden, benutzen Sie unbedingt nur die Adresse, die Ihnen mitgeteilt wird.

Stellen Sie sicher, dass der Versand nicht unfrei, per Sperrgut, Express oder sonstiger Sonderfracht erfolgt. Senden Sie das Gerät bitte inkl. aller beim Kauf mitgelieferten Zubehörteile ein und sorgen Sie für eine ausreichend sichere Transportverpackung.

Reparatur-Service

Sie können Reparaturen, **die nicht der Garantie unterliegen**, gegen Berechnung von unserer Service-Niederlassung durchführen lassen. Sie erstellt Ihnen gerne einen Kostenvoranschlag.

Wir können nur Geräte bearbeiten, die ausreichend verpackt und frankiert eingeschickt wurden.

Achtung: Bitte senden Sie Ihr Gerät gereinigt und mit Hinweis auf den Defekt an unsere Service-Niederlassung.

Nicht angenommen werden unfrei eingeschickte Geräte und Geräte, die per Sperrgut, Express oder mit sonstiger Sonderfracht eingeschickt werden.

Die Entsorgung Ihrer defekten, eingeschickten Geräte führen wir kostenlos durch.

Ersatzteile/Zubehör

Ersatzteile und Zubehör erhalten Sie unter www.grizzlytools.shop

Sollten Sie Probleme mit dem Bestellvorgang haben, verwenden Sie bitte das Kontaktformular. Bei weiteren Fragen wenden Sie sich an das „Service-Center“ (siehe Seite 20).

Messer (Messerbezeichnung 183-8A12101).....	91110284
Mulchkit.....	91110282
Kontaktschlüssel.....	91105350
Grasfangkorb.....	91110281

Service-Center

DE Service Deutschland
Tel.: 0800 54 35 111
E-Mail: grizzly@lidl.de
IAN 420347_2204

AT Service Österreich
Tel.: 0800 447744
E-Mail: grizzly@lidl.at
IAN 420347_2204

Importeur

Bitte beachten Sie, dass die folgende Anschrift keine Serviceanschrift ist. Kontaktieren Sie zunächst das oben genannte Service-Center.

Grizzly Tools GmbH & Co. KG
Stockstädter Straße 20
63762 Großostheim
Germany
www.grizzlytools.de

Fehlersuche

Problem	Mögliche Ursache	Fehlerbehebung
Gerät startet nicht	Akku(s) (A 9) entladen	Akku Ladezustand prüfen, Akku aufladen (separate Bedienungsanleitung für Akku und Ladegerät beachten)
	Akku(s) (A 9) nicht eingesetzt	Akku einsetzen (siehe „Akku einsetzen/entnehmen“)
	Entriegelungsknopf (A 16) oder Starthebel (A 17) defekt	Reparatur durch Service-Center
	Motor defekt	
	Gras zu lang	Größere Schnitthöhe einstellen. Durch Drücken des oberen Holms (A 1) die Vorderräder leicht anheben.
Motor setzt aus	Blockierung durch Fremdkörper	Fremdkörper entfernen
Arbeitsergebnis nicht zufriedenstellend oder Motor arbeitet schwer	Schnitthöhe zu niedrig	Größere Schnitthöhe einstellen
	Messer (H 23) stumpf	Messer schleifen lassen oder austauschen
	Messerbereich verstopft	Gerät reinigen
	Messer (H 23) falsch montiert	Messer korrekt einbauen
Messer rotiert nicht	Messer (H 23) durch Gras blockiert	Gras entfernen
	Messerschraube (H 24) locker	Messerschraube festziehen
Abnorme Geräusche, Klappern oder Vibrationen	Messerschraube (H 24) locker	Messerschraube festziehen
	Messer (H 23) beschädigt	Messer austauschen



Original- EG-Konformitätserklärung

Hiermit bestätigen wir, dass der
40 Volt Akku-Rasenmäher
Modell: PRMA 40-Li C1
Seriennummer 000001 - 060000

folgenden einschlägigen EU-Richtlinien in ihrer jeweils gültigen Fassung entspricht:

2006/42/EG • 2014/30/EU • 2000/14/EG & 2005/88/EG
2011/65/EU* & (EU) 2015/863
Gerät inkl. Smart-Akku Smart PAPS 204 A1/Smart PAPS 208 A1: 2014/53/EU

Um die Übereinstimmung zu gewährleisten, wurden folgende harmonisierte Normen sowie nationale Normen und Bestimmungen angewendet:

EN 60335-1:2012/A15:2021 • EN 60335-2-77:2010 • EN 62233:2008
EN IEC 55014-1:2021 • EN IEC 55014-2:2021 • EN IEC 63000:2018
Gerät inkl. Smart-Akku Smart PAPS 204 A1/Smart PAPS 208 A1:
EN 301 489-1 V2.2.3:2019 • Draft EN 301 489-17 V3.2.5:2022
EN 300 328 V2.2.2:2019 • EN 50663:2017

Zusätzlich wird entsprechend der Geräuschemissionsrichtlinie 2000/14/EG bestätigt:
Schallleistungspegel:
Garantiert: 95 dB;
Gemessen: 91,0 dB
Angewendetes Konformitätsbewertungsverfahren entsprechend Anh. VI/2000/14/EG
Gemeldete Stelle: Notified Body 0036 · TÜV SÜD Industrie Service GmbH
Westendstrasse 199 · 80686 München · Deutschland

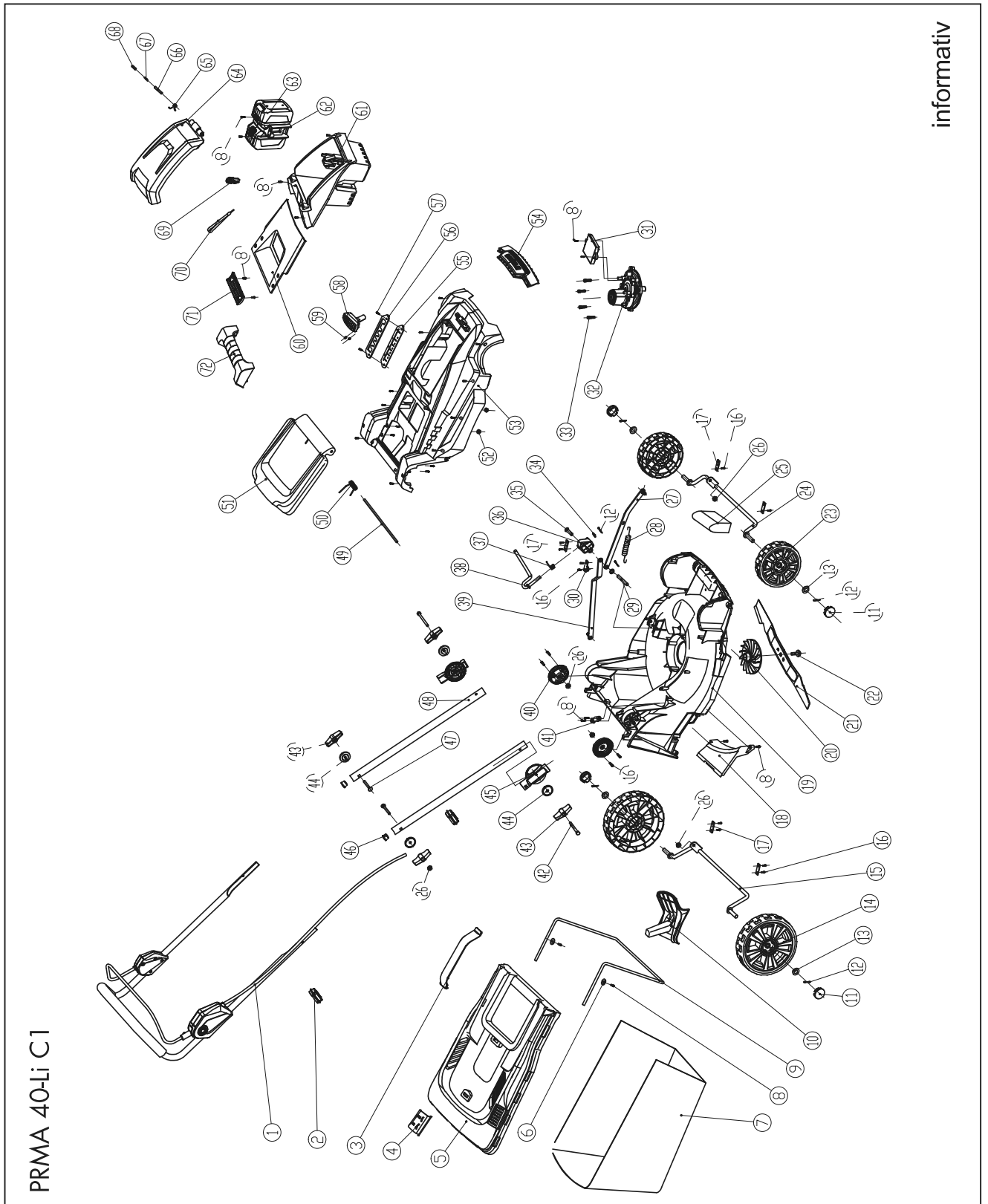
Die alleinige Verantwortung für die Ausstellung dieser Konformitätserklärung trägt der Hersteller:

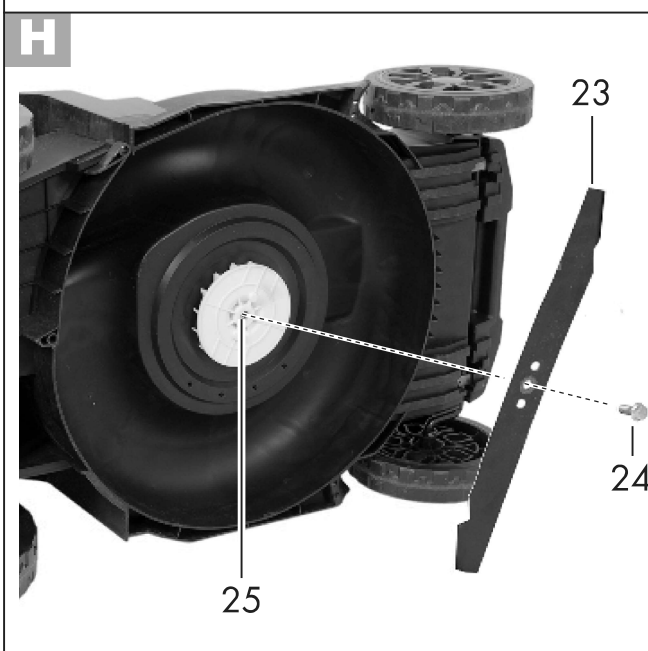
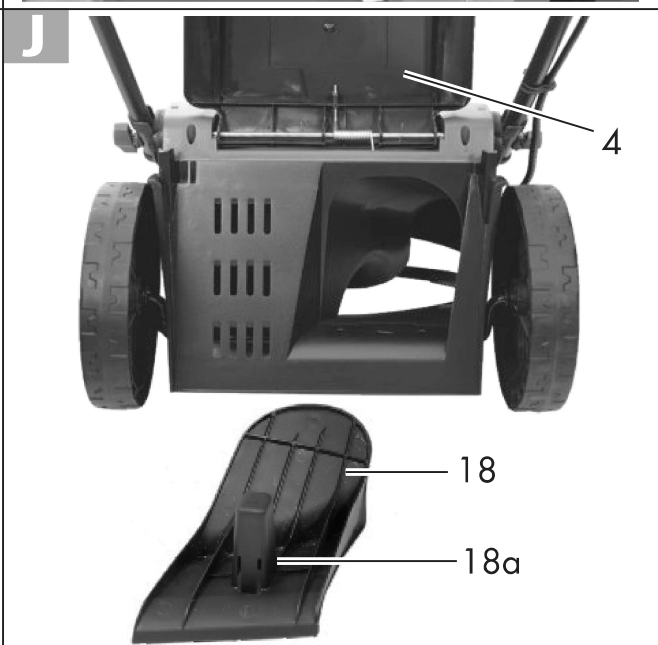
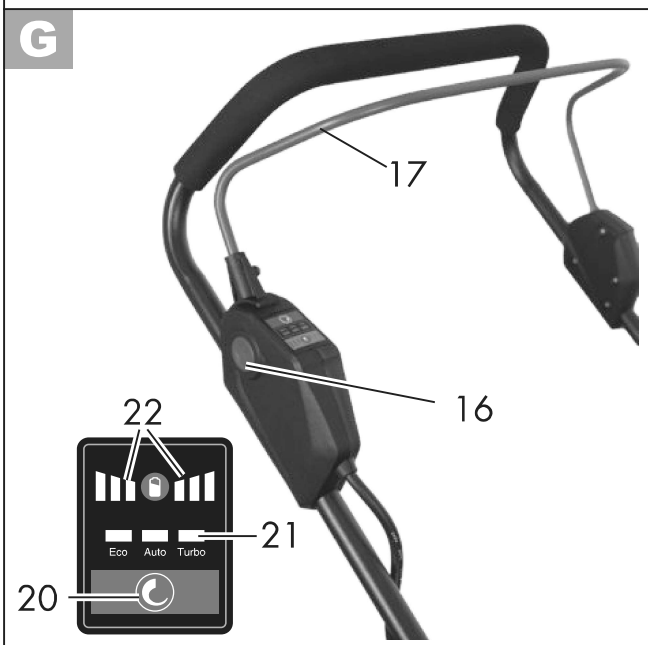
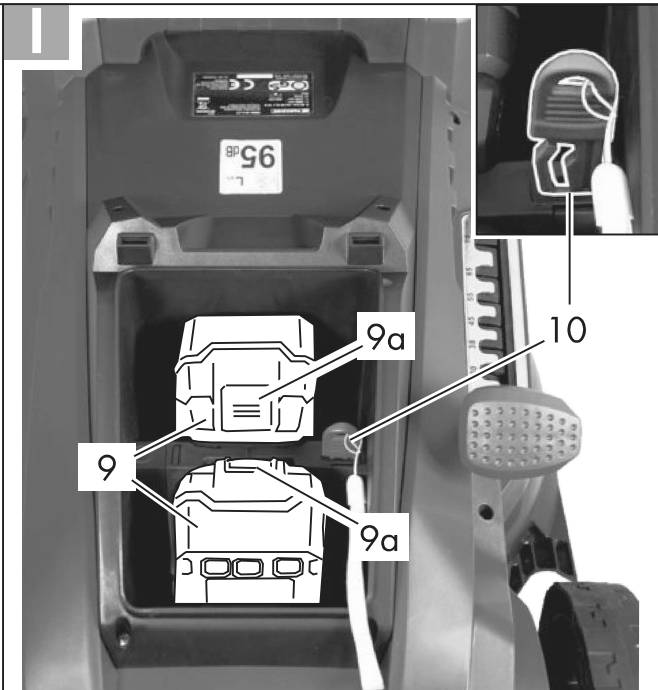
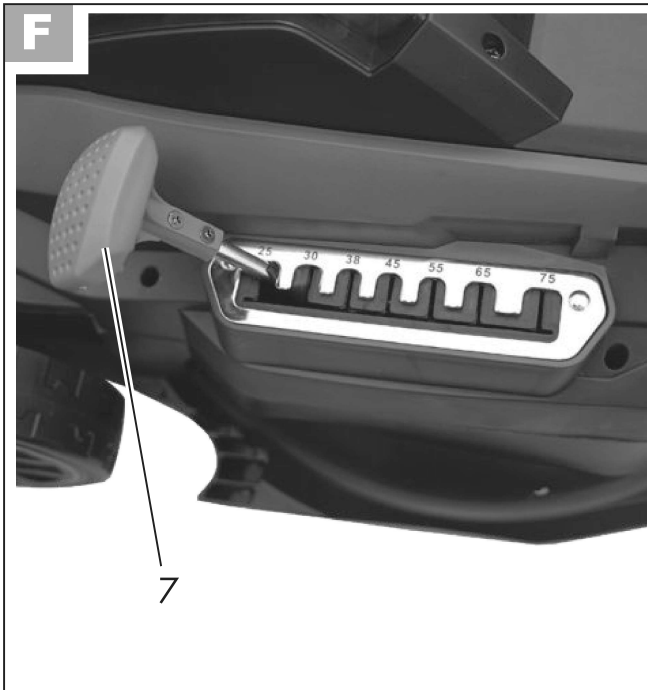
 Grizzly Tools GmbH & Co. KG
Stockstädter Straße 20
63762 Großostheim
GERMANY
02.01.2023


Christian Frank
Dokumentationsbevollmächtigter

* Der oben beschriebene Gegenstand der Erklärung erfüllt die Vorschriften der Richtlinie 2011/65/EU des Europäischen Parlaments und des Rates vom 8. Juni 2011 zur Beschränkung der Verwendung bestimmter gefährlicher Stoffe in Elektro- und Elektronikgeräten.

Explosionszeichnung





GRIZZLY TOOLS GMBH & CO. KG

Stockstädter Straße 20

63762 Großostheim

GERMANY

Stand der Informationen: 12/2022

Ident.-No.: 72048200122022-DE/AT



IAN 420347_2204

