

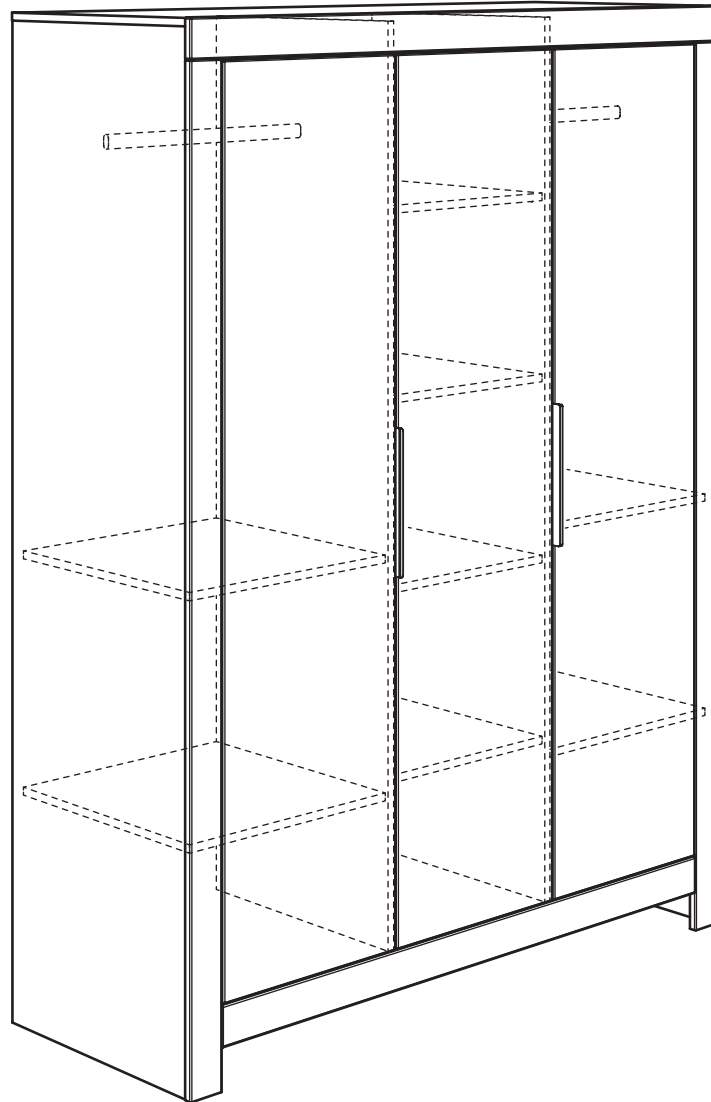
# Gebrauchsanleitung PK-Nr. 3320

Instructions / Mode d'emploi / Gebruiksaanwijzing /  
инструкция по использованию / 使用说明 / Használati utasítás

PAIDI Möbel GmbH  
Hauptstraße 87  
97840 Hafenlohr  
Germany



Kinderwelten



JOSIE  
**163 0144**

**Seite 1 von 23**

PK-Nr. 3320 Stand 07/2023



[www.blauer-engel.de/uz38](http://www.blauer-engel.de/uz38)

- emissionsarm
- Holz aus nachhaltiger Forstwirtschaft





# Warnhinweis!

Warning! / Avertissement! / Waarschuwing! / Предупреждение! / 警告! / Figyelmeztetés



PAIDI Möbel GmbH  
Hauptstraße 87  
97840 Hafenhöhr  
Germany



Kinderwelten

V..

Vorbereitung / Preparation /  
Préparation / Voorbereiding /  
Подготовка / 准备 / Előkészítés

M..

Montage / Assembly /  
Assemblage / Montage / Монтаж /  
组装 / Összeszerelés



PK-Nr. 2800



## Warnhinweis!

- DE Warnhinweis! Beiliegende Wandbefestigungen müssen montiert werden!**
- FR** Attention! Les fixations murales ci-jointes doivent être montées!
- GB** Attention! The enclosed wall mountings must be fitted!
- NL** Let op! De meegeleverde wandbevestigingen moeten worden gemonteerd!
- ES** ¡Atención! Las fijaciones murales incluidas deben montarse!
- GR** Προσοχή! Τα εξαρτήματα στήριξης που περιλαμβάνονται στη συσκευασία πρέπει να συναρμολογηθούν!
- IT** Attenzione! Occorre montare i fissaggi per attacco alla parete qui allegati!
- CZ** Pozor! Přiložené úchytky musí být namontovány na stěnu!
- SL** Pozor! Namontirati je potrebno priložene elemente za pritrditev na zid!
- PL** Uwaga! Załączony zamocowania do ściany muszą być zamontowane!
- BG** Внимание! Приложените закрепвания за стена трябва да бъдат монтирани!
- HR** Pozor! Priložena zidna pričvršćenja moraju biti montirana!
- LT** Dėmesio! Pridedamas tvirtinimo prie sienos detales reikia sumontuoti!
- RU** Внимание! Обязательно используйте прилагаемые крепления стене!
- CN** 注意! 附带的墙壁安装组件必须安装!
- HU** Figyelem! A mellékelt fall rögzítőket össze kell szerelni!
- AR** تنبه! لا بد من تركيب الأدوات المرفقة للتثبيت على الحائط!
- DE** **Schraubenverbindungen von Zeit zu Zeit auf ihre Festigkeit prüfen, gegebenenfalls nachziehen, da die Stabilität der Konstruktion sonst nicht gegeben ist.**
- FR** Vérifier les connexions à vis de temps en temps, resserrer celles-ci le cas échéant, car, sinon, la stabilité de la construction ne serait pas assurée.
- GB** Check the tightness of the screw connections from time to time and tighten if necessary, as otherwise the stability of the construction is not assured.
- NL** Schroefverbindingen moeten van tijd tot tijd op hun stevigheid worden gecontroleerd en eventueel worden vastgedraaid, aangezien de stabiliteit van de constructie anders niet verzekerd is.
- ES** Compruebe de vez en cuando la firmeza de las uniones atornilladas y reapriete los tornillos si fuera necesario, pues de lo contrario quedaría afectada la estabilidad de la estructura.
- GR** Πού και πού ελέγχετε τη σταθερότητα των κοχλιωτών συνδέσεων κι εφ' όσον είναι ανάγκη, τις σφίγγετε ξανά, επειδή διαφορετικά δεν είναι η ευστάθεια της κατασκευής δεδομένη.
- IT** Controllare di tanto in tanto la tenuta delle connessioni a viti, all'occorrenza provvedere a serrarle di nuovo, poiché altrimenti non è garantita la stabilità della struttura.
- CZ** Čas od času zkontrolujte pevnost šroubových spojů, případně je dotáhněte, jinak nebude konstrukce stabilní.
- SL** Vijačne zveze od časa do časa preveriti glede na trdnost, po potrebi priviti, saj sicer stabilnost konstrukcije ne bo zagotovljena.
- PL** Połączenia śrubami sprawdzać od czasu do czasu pod kątem ich trwałości, ewentualnie dokręcać, gdyż inaczej konstrukcja nie jest stabilna.
- BG** Контролирайте от време на време дали болтовите съединения са добре завинтени, тъй като в противен случай не може да се гарантира стабилността на конструкцията.
- HR** Spojeve vijaka s vremena na vrijeme provjeriti u svezi čvrstoće, po potrebi stegnuti, jer inače nije zajamčena stabilnost konstrukcije.
- LT** Kartais patikrinkite varžtų jungčių stiprumą, prireikus suvėžkite juos stipriau, nes priešingu atveju konstrukcija nebus stabilii.
- RU** Перепроверяйте время от времени болтовые соединения. Они должны быть плотно затянуты. Это гарантирует стабильность конструкции.
- CN** 请经常的检查连接处的螺丝，如有发现松动请及时锁紧，否则将无法保障其稳定性。
- HU** Időről ellenőrizze a csavarokétekek szorosságát, adott esetben a csavarokat után kell húzni, ellenkező esetben a szerkezet stabilitása nem adott.
- DE** **Pflegehinweis: Zum Reinigen der Oberflächen ein leicht-feuchtes Tuch oder ein handelsübliches Möbelpflegemittel verwenden.**
- FR** Indication sur l'entretien: pour nettoyer les surfaces, utiliser un chiffon légèrement humide ou un nettoyant pour meubles en vente dans le commerce
- GB** Caring for the...: In order to clean the surfaces please use a slightly damp cloth or commercially available furniture care product.
- NL** Verzorgingsanwijzing: Voor het reinigen van de oppervlakken een licht vochtig doek of een gebruikelijk meubelschoonmaakmiddel gebruiken.
- ES** Recomendaciones de cuidado: Para limpiar las superficies del mueble debe usar un trapo humedecido o un producto de limpieza de muebles comercial.
- GR** Οδηγίες περιποίησης: Για το καθάρισμα των επιφανειών να χρησιμοποιείτε ένα ελαφρά νοτισμένο πανάκι ή λούστρο επίπλων.
- IT** Indicazione per pulizia e cura: Per la pulizia delle superfici utilizzare un panno leggermente umido o un normale prodotto per la cura dei mobili.
- CZ** Pokyny k čištění: Na čištění povrchu použijte pouze navlhčený kousek látky nebo běžný prostředek na ošetřování nábytku.
- SL** Navodilo za nego: Za čiščenje površin uporabljajte malo vlažno čunjo ali trgovsko običajno sredstvo za nego pohištva.
- PL** Wskazówka pielęgnacyjna: do czyszczenia powierzchni stosować lekko wilgotną ściereczkę lub zwykły środek do pielęgnacji mebli.
- BG** Указания за поддържане: Използвайте леко навлажнена кърпа или обикновен препарат за поддържане на мебели, за да почистите повърхностите.
- HR** Upute za njegu: Za čišćenje površina upotrijebiti jednu lako navlaženu krpu i trgovačko uobičajeno sredstvo za njegu namještaja.
- LT** Rekomendacija priežiūrai: Paviršius valykite drėgna pašluoste arba parduotuvėse įsigytomis baldų priežiūros priemonėmis.
- RU** Рекомендации по уходу: для очистки поверхностей используйте слегка влажную тряпку или обычное средство по уходу за мебелью.
- CN** 保养说明: 清洁表面只需用稍微潮湿的布或普通的家具清洁剂即可。
- HU** Ápolás: A felületek tisztításához enyhén nedves ruhát vagy a kereskedelemben kapható bútörápoló terméket használjon.
- AR** إرشاد للعناية: يرجى من أجل تنظيف الأسطح استخدام منديل رطب بعض الشيء أو استخدام إحدى مواد تنظيف الأثاث المتوفرة في الأسواق التجارية.

# Beschläge

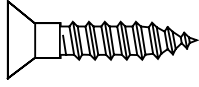
Fittings / Raccords / Hulpstukken /  
Фурнитура / 配件 / Vasalatok

PAIDI Möbel GmbH  
Hauptstraße 87  
97840 Hafenlohr  
Germany

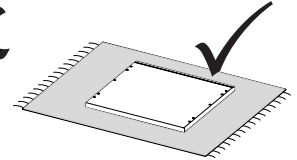
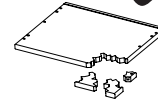
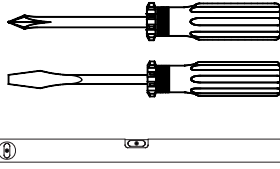
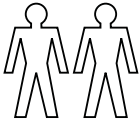


Kinderwelten

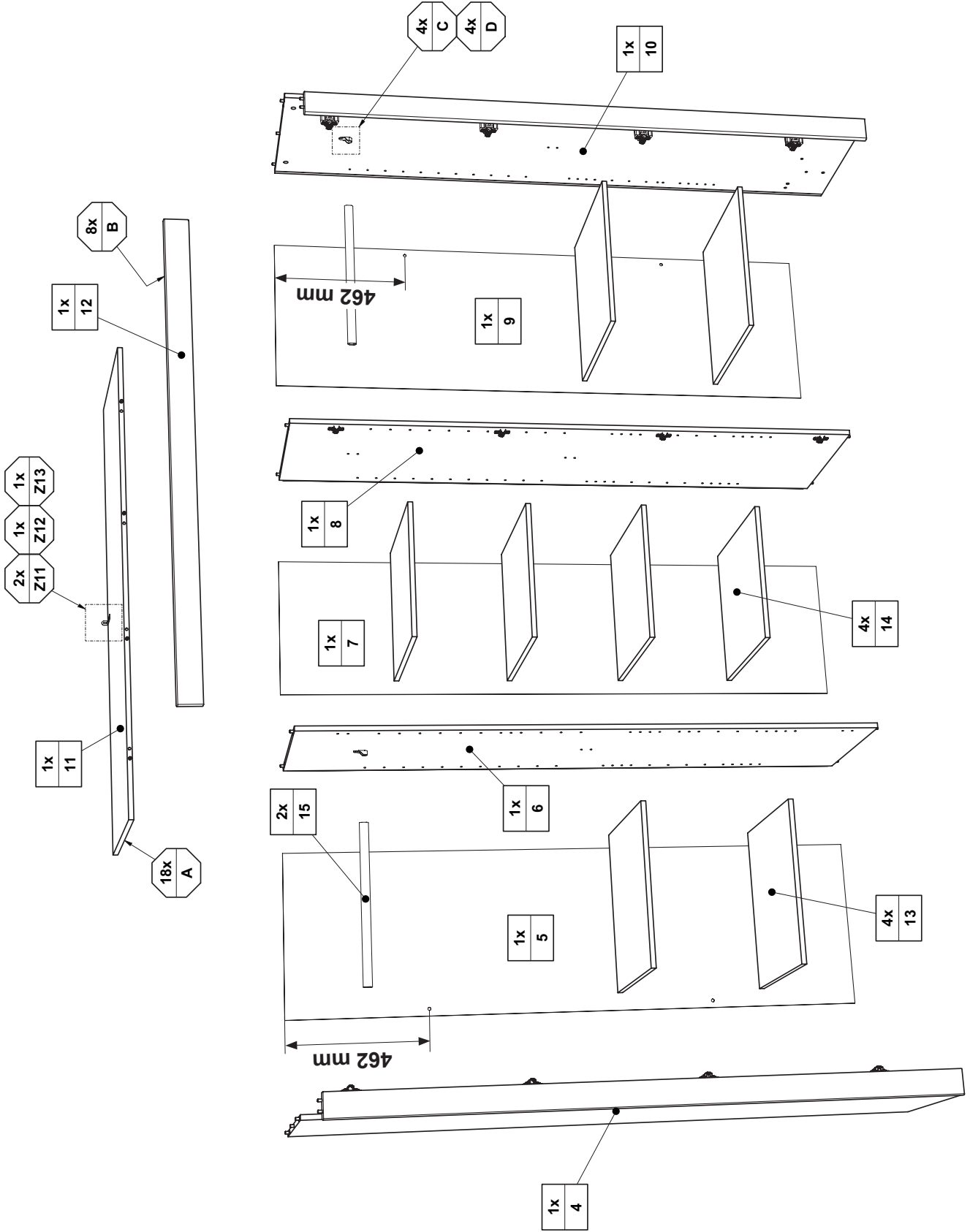
1:1  
DIN A4

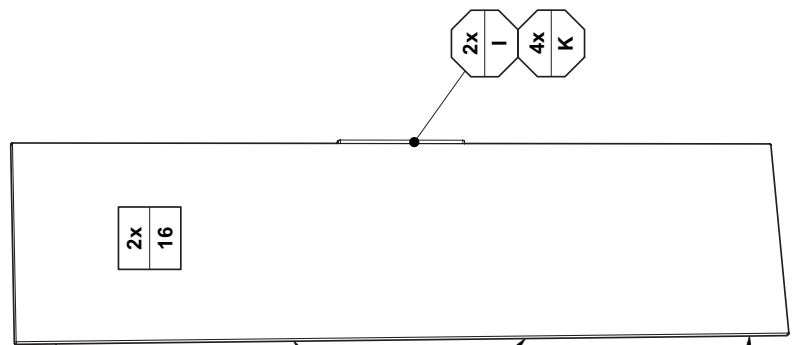
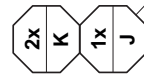
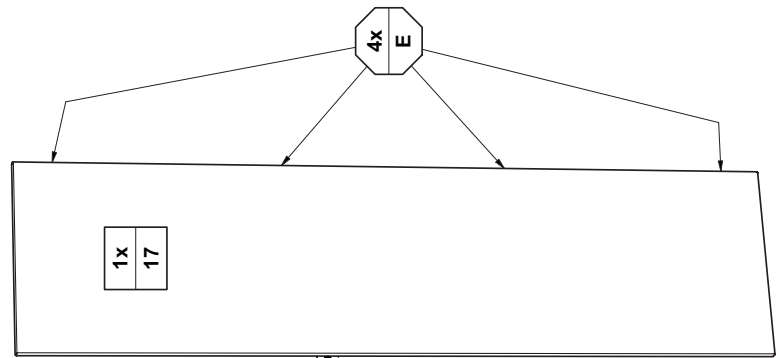
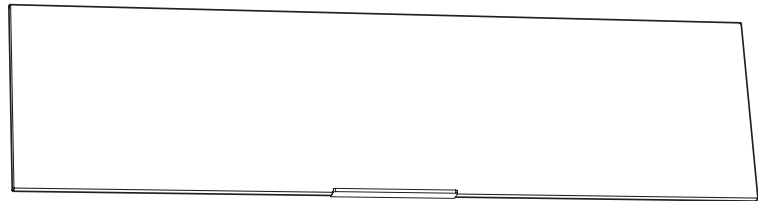
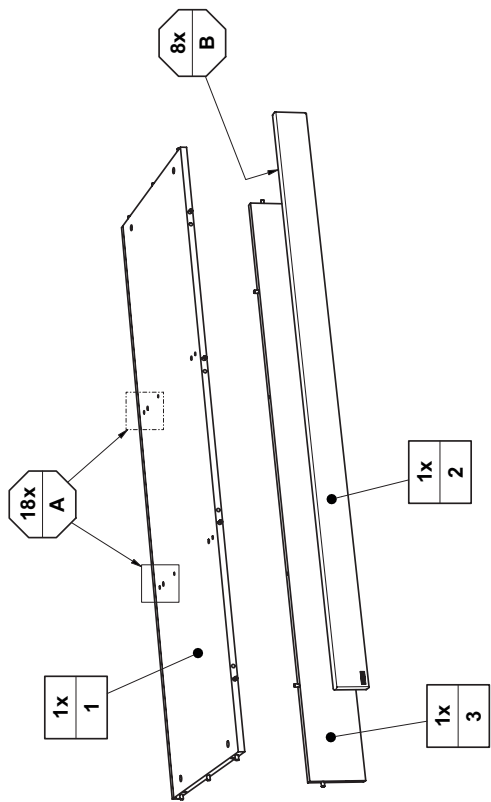


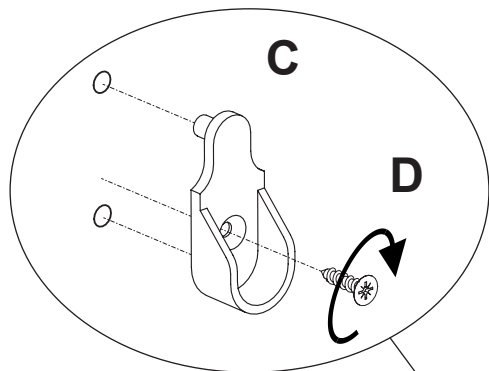
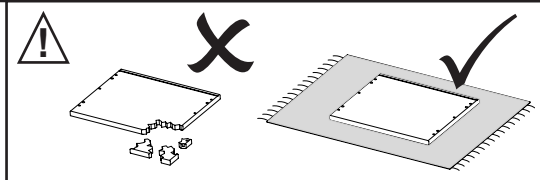
ca. 1,75h



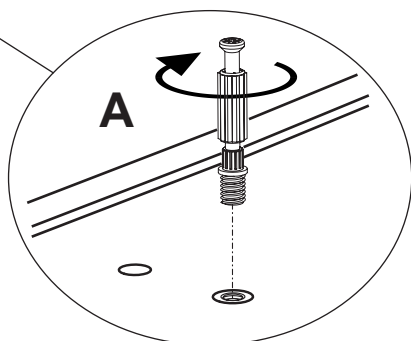
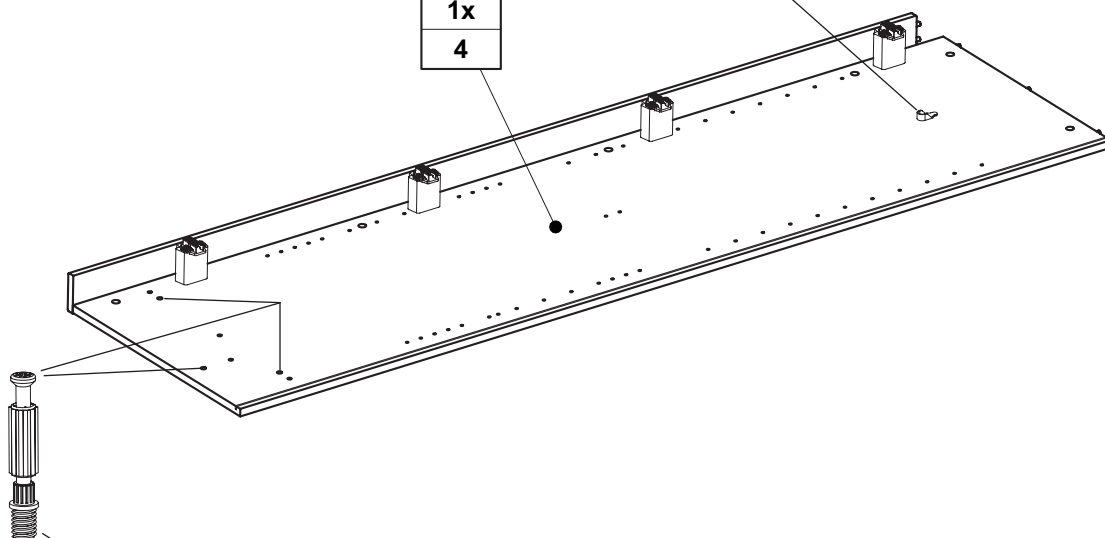
<p><b>A</b></p> <p>18x 681 0759</p>	<p><b>B</b></p> <p>8x 681 0757</p>	<p><b>C</b></p> <p>4x 681 1645</p>	<p><b>D</b></p> <p>3,5 x 13 4x 681 4887</p>	<p><b>E</b></p> <p>12x 681 2794</p>	<p><b>F</b></p> <p>6,3 x 50 2x 681 5311</p>	<p>SW4 1x 681 3011</p>
<p><b>G</b></p> <p>4x 681 2497</p>	<p><b>H</b></p> <p>6,3 x 15 4x 681 5060</p>	<p><b>I</b></p> <p>2x 681 8364</p>	<p><b>J</b></p> <p>1x 681 8562</p>	<p><b>K</b></p> <p>6,3 x 11 6x 681 5066</p>		
<p><b>L</b></p> <p>12x 681 2498</p>	<p><b>M</b></p> <p>32x 681 0350</p>	<p><b>Y</b></p> <p>Eiche oak 28x 683 0104</p>	<p><b>Z</b></p> <p>12x 681 2552</p>			


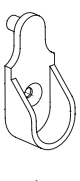



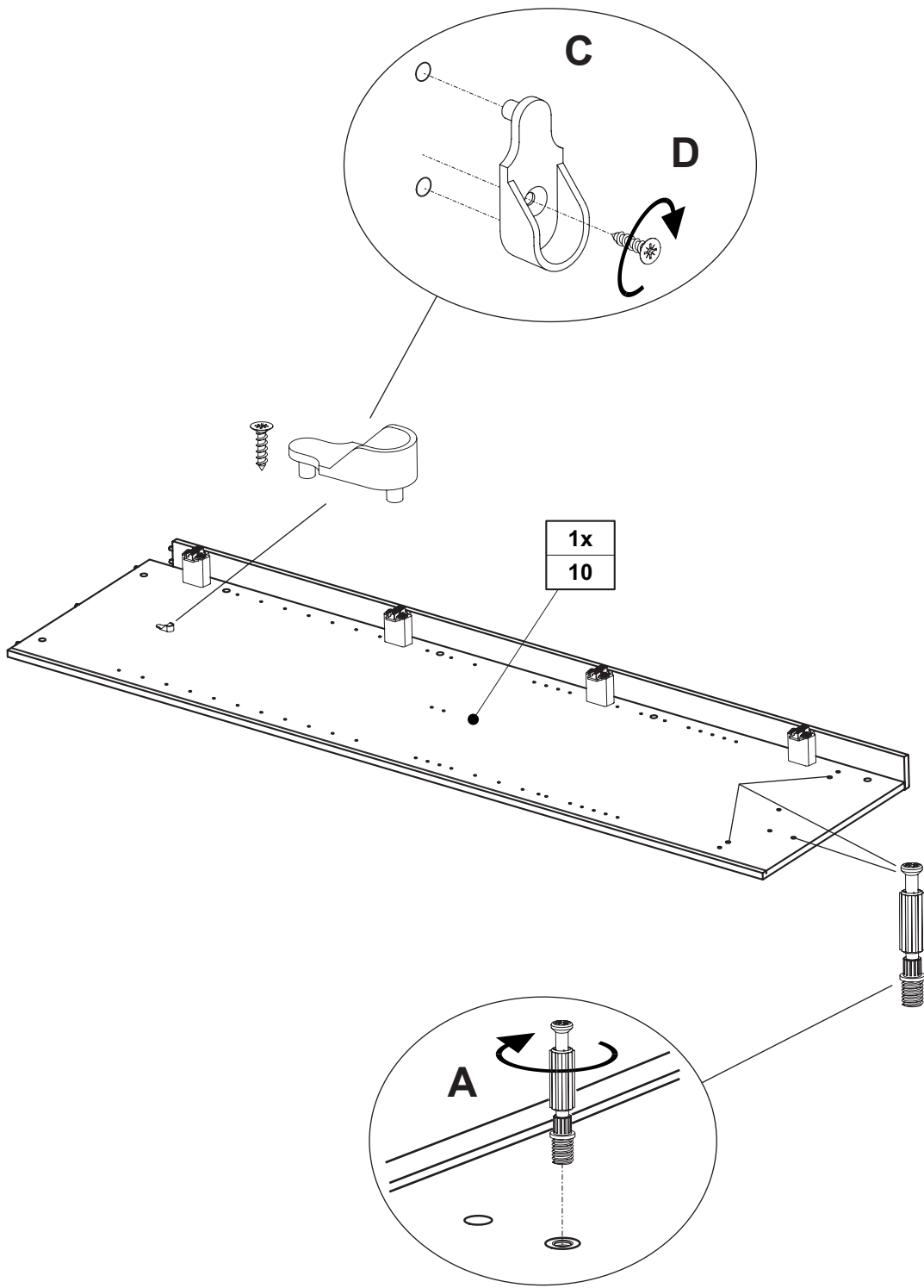


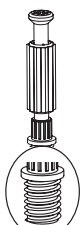
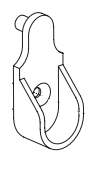



1x  
4

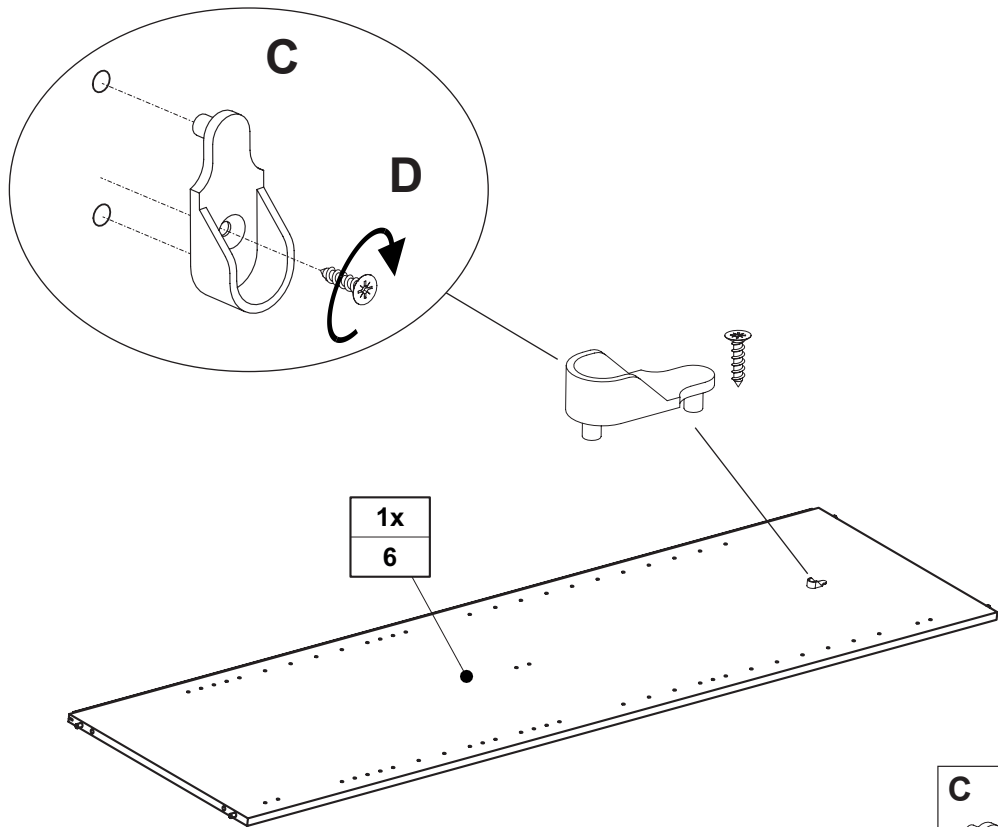


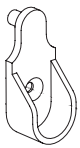
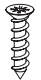
A	C	D
		
3x 681 0759	1x 681 1645	3,5 x 13 1x 681 4887



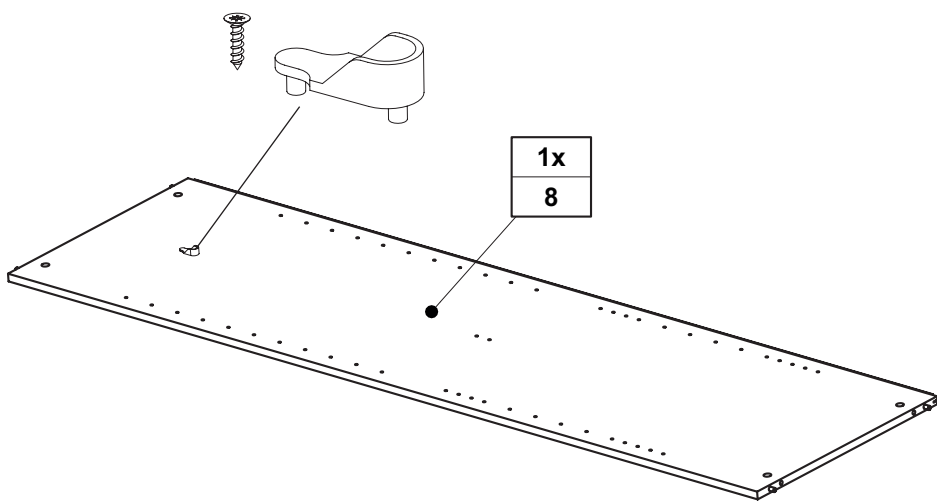
<b>A</b>  3x 681 0759	<b>C</b>  1x 681 1645	<b>D</b>  3,5 x 13 1x 681 4887
---	---	---

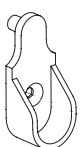

# V3



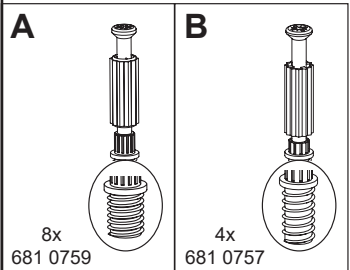
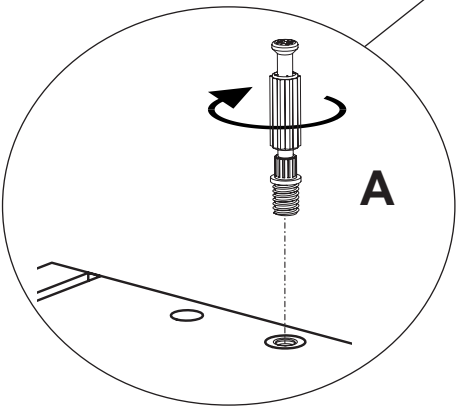
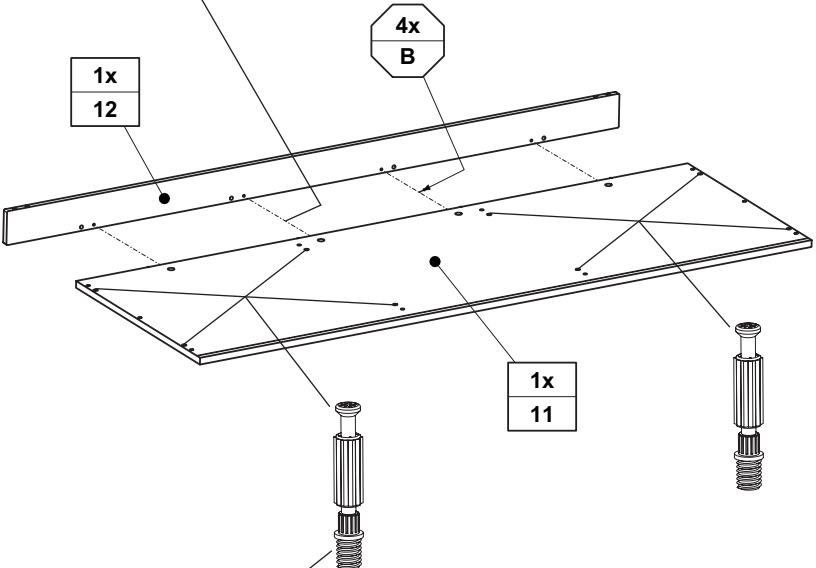
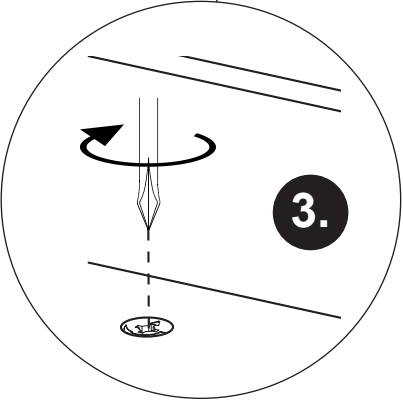
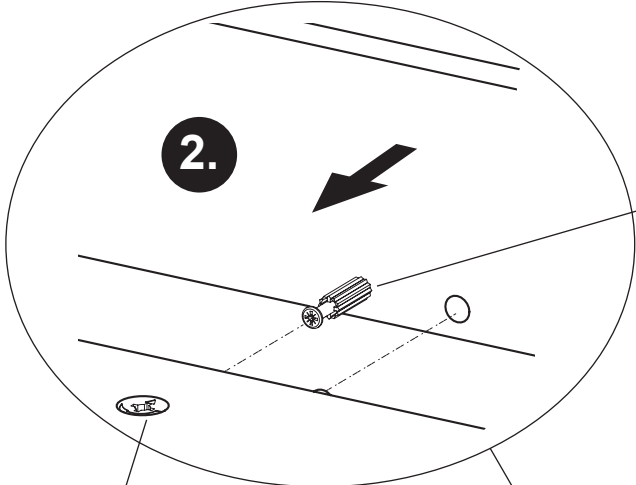
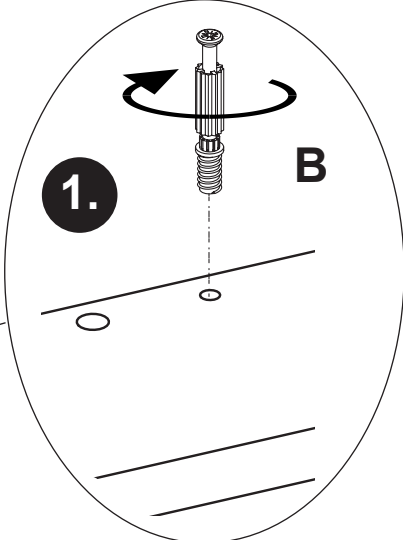
C	D
	
1x 681 1645	3,5 x 13 1x 681 4887

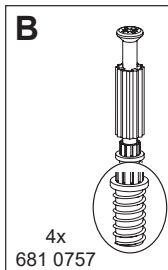
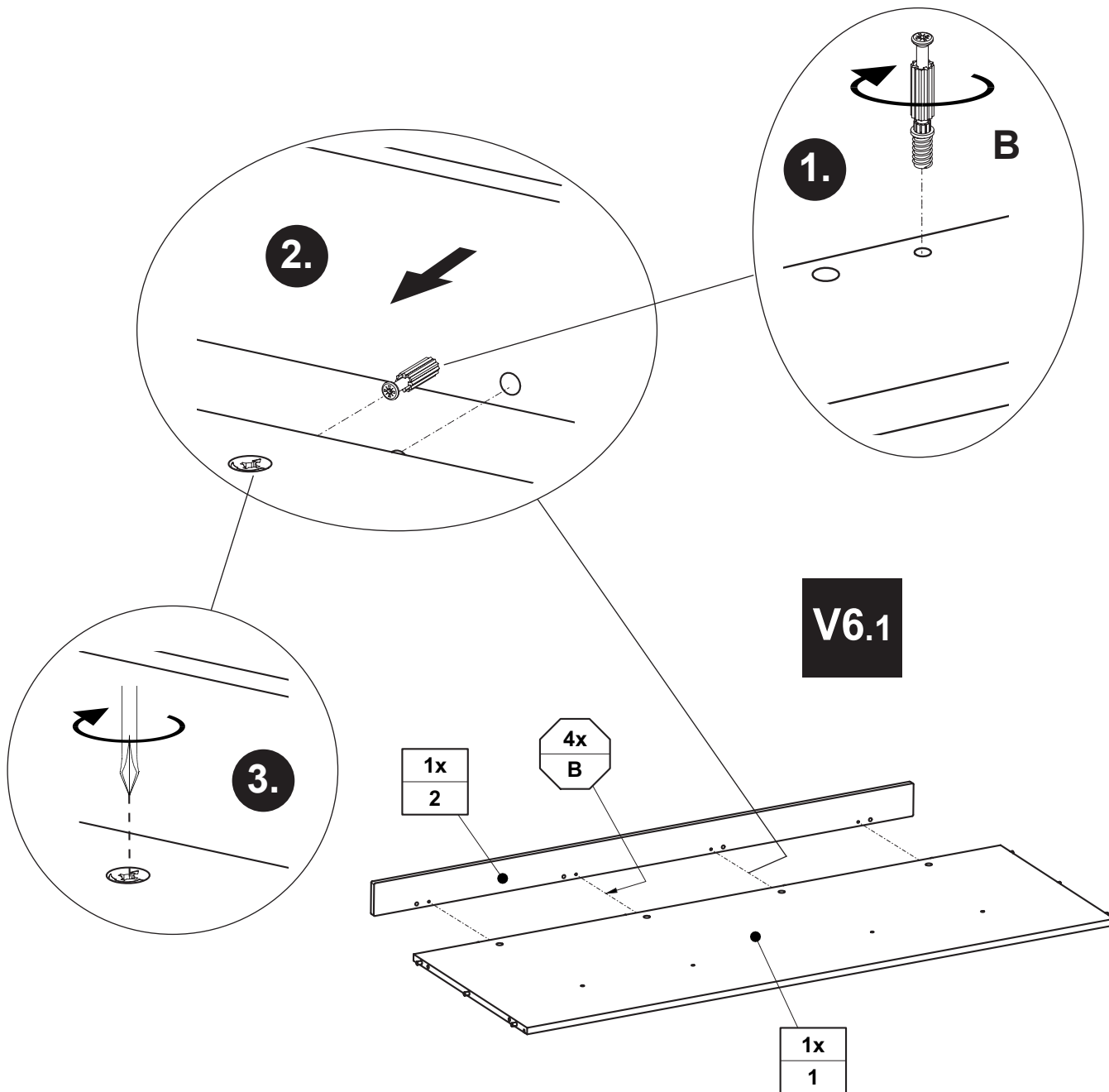
# V4

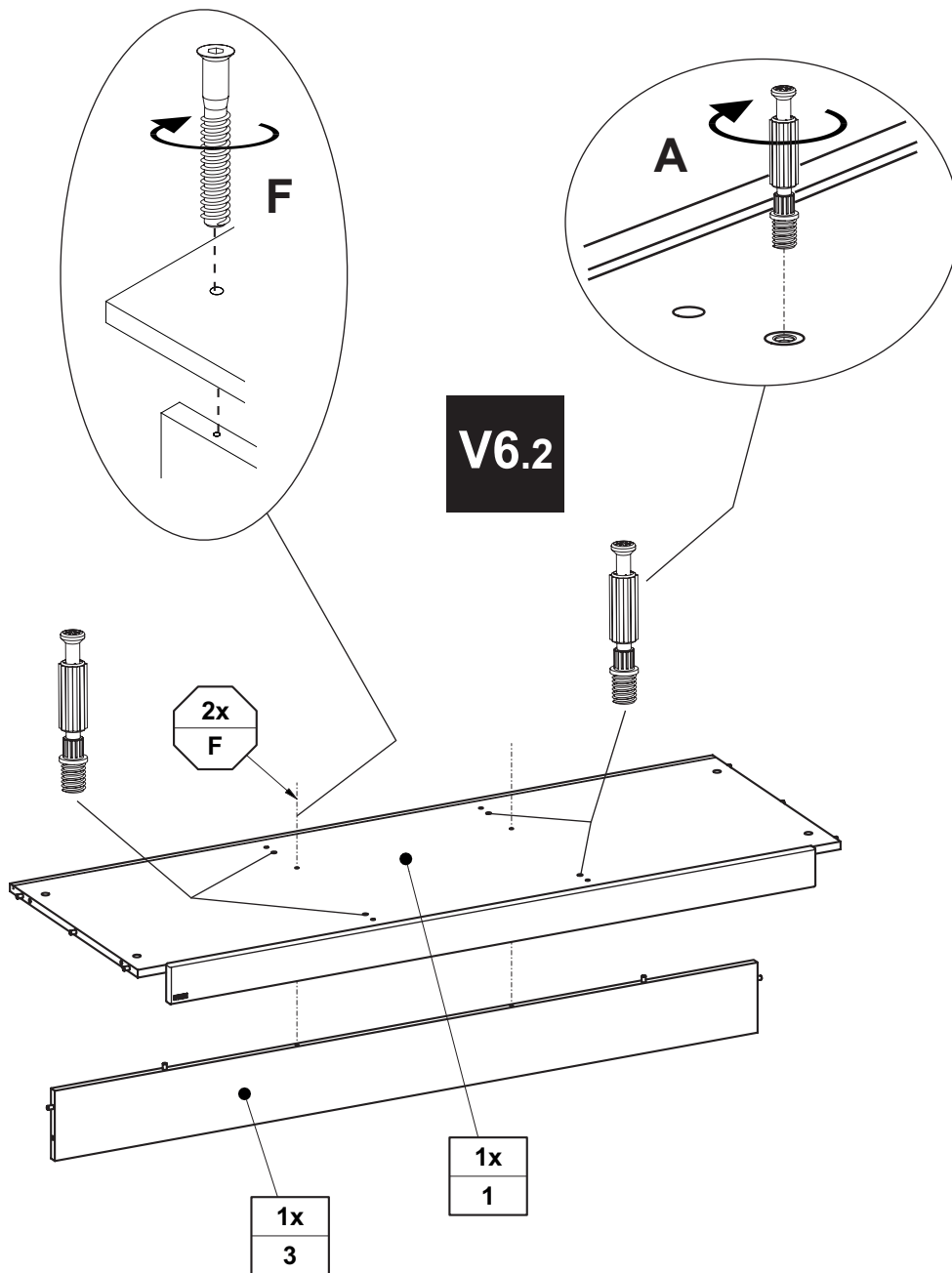


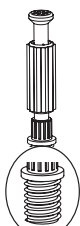
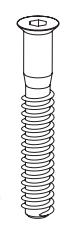
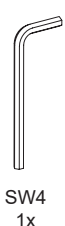
C	D
	
1x 681 1645	3,5 x 13 1x 681 4887





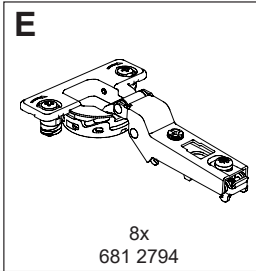
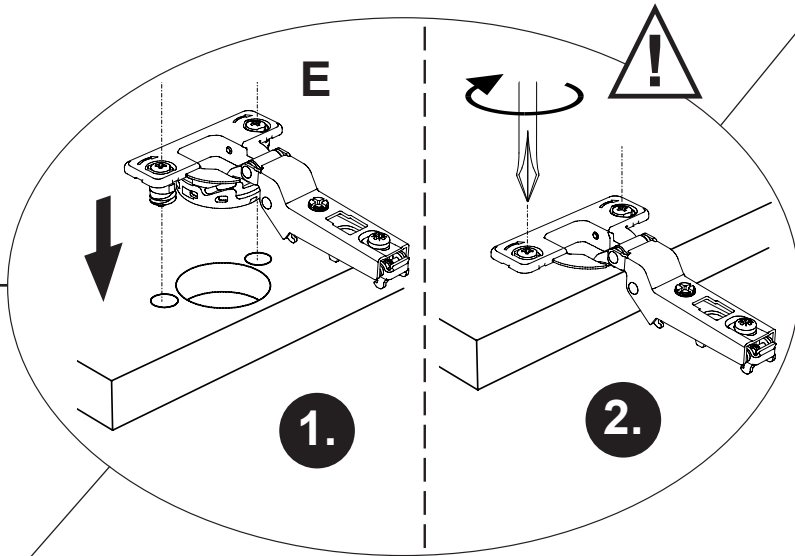
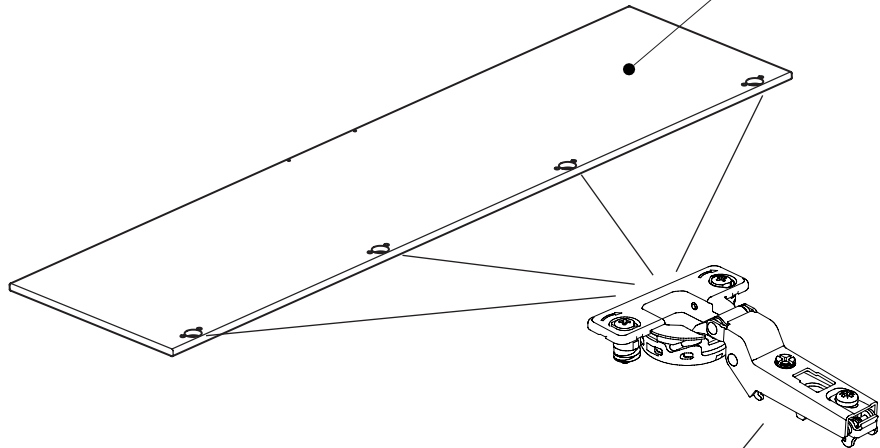




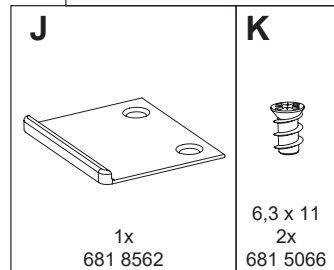
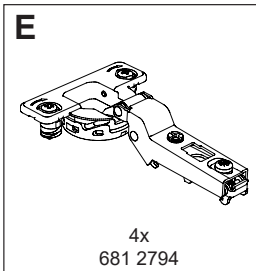
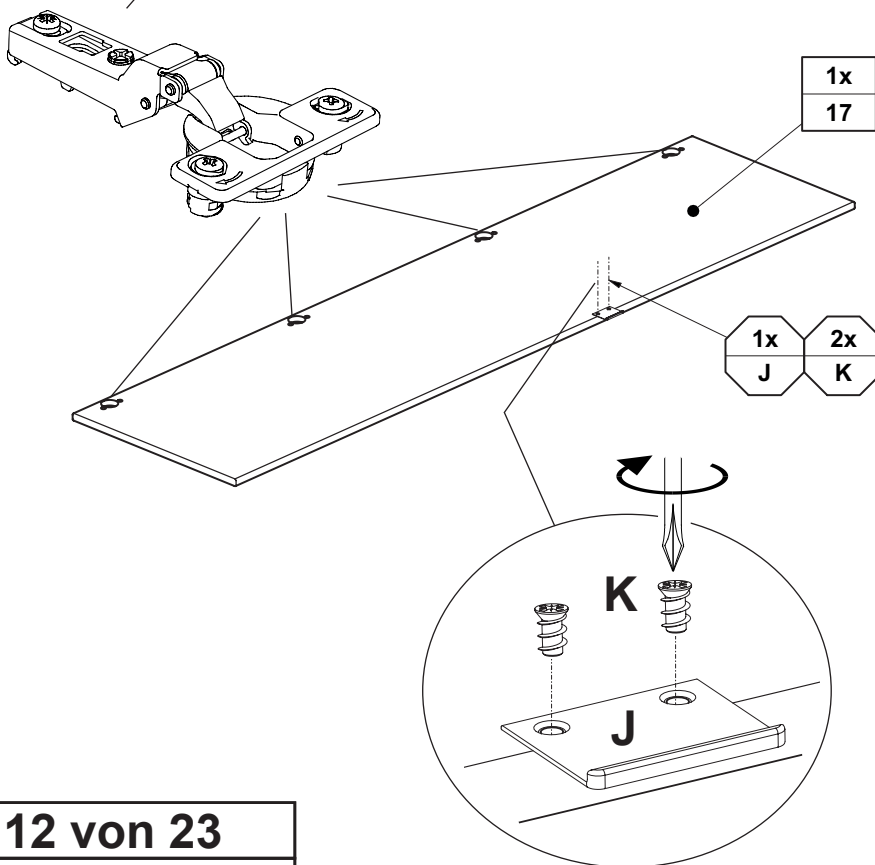
<b>A</b>  4x 681 0759	<b>F</b>  6,3 x 50 2x 681 5311	 SW4 1x 681 3011
---	---	--

V7

2x  
16

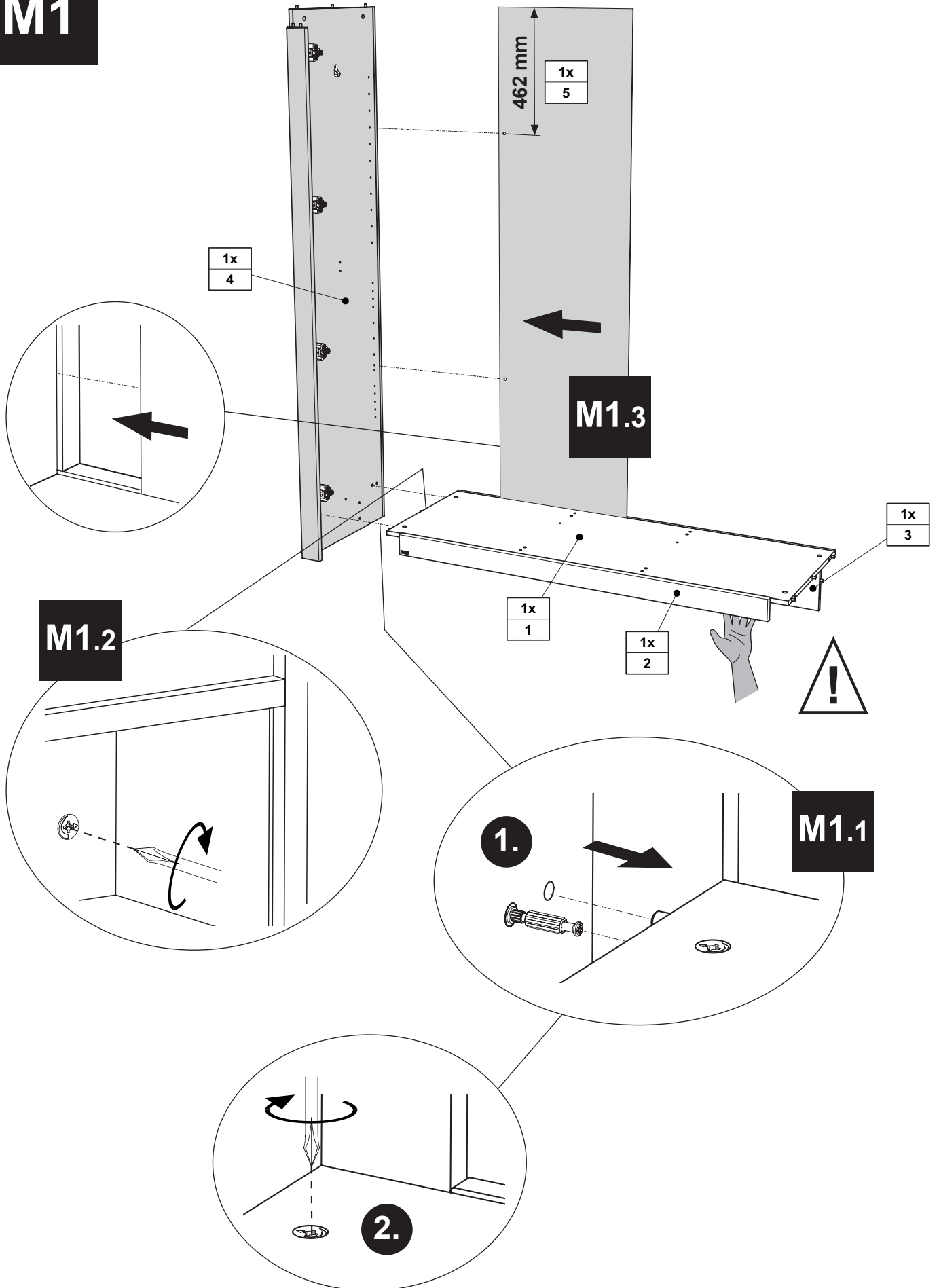


V8

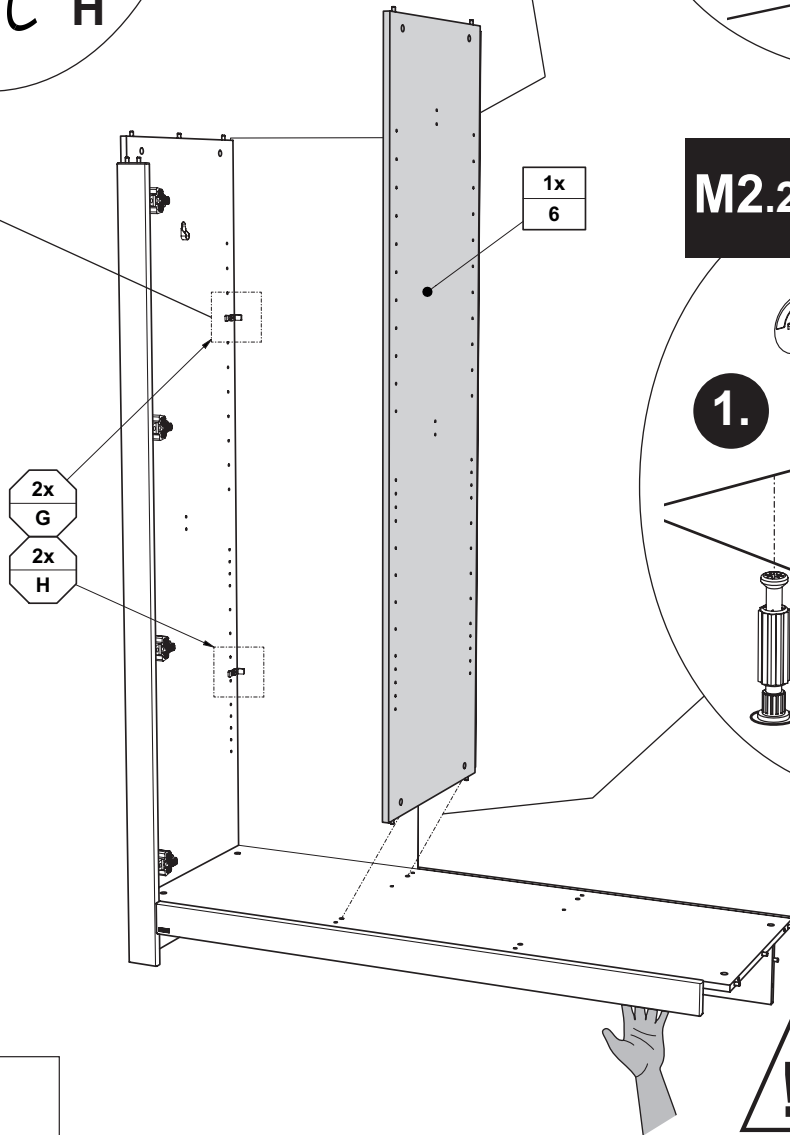
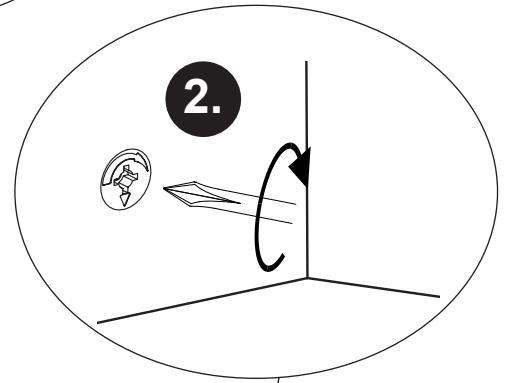
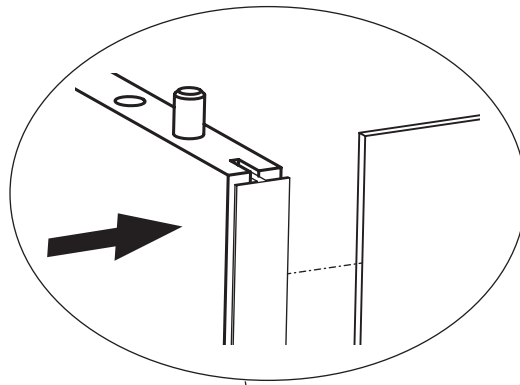
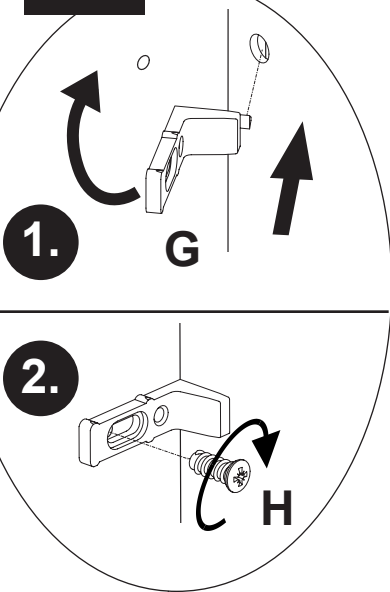




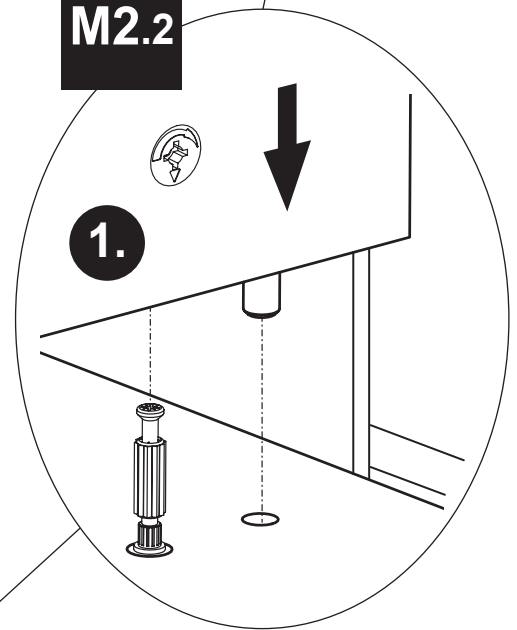
# M1

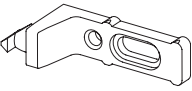



## M2.1



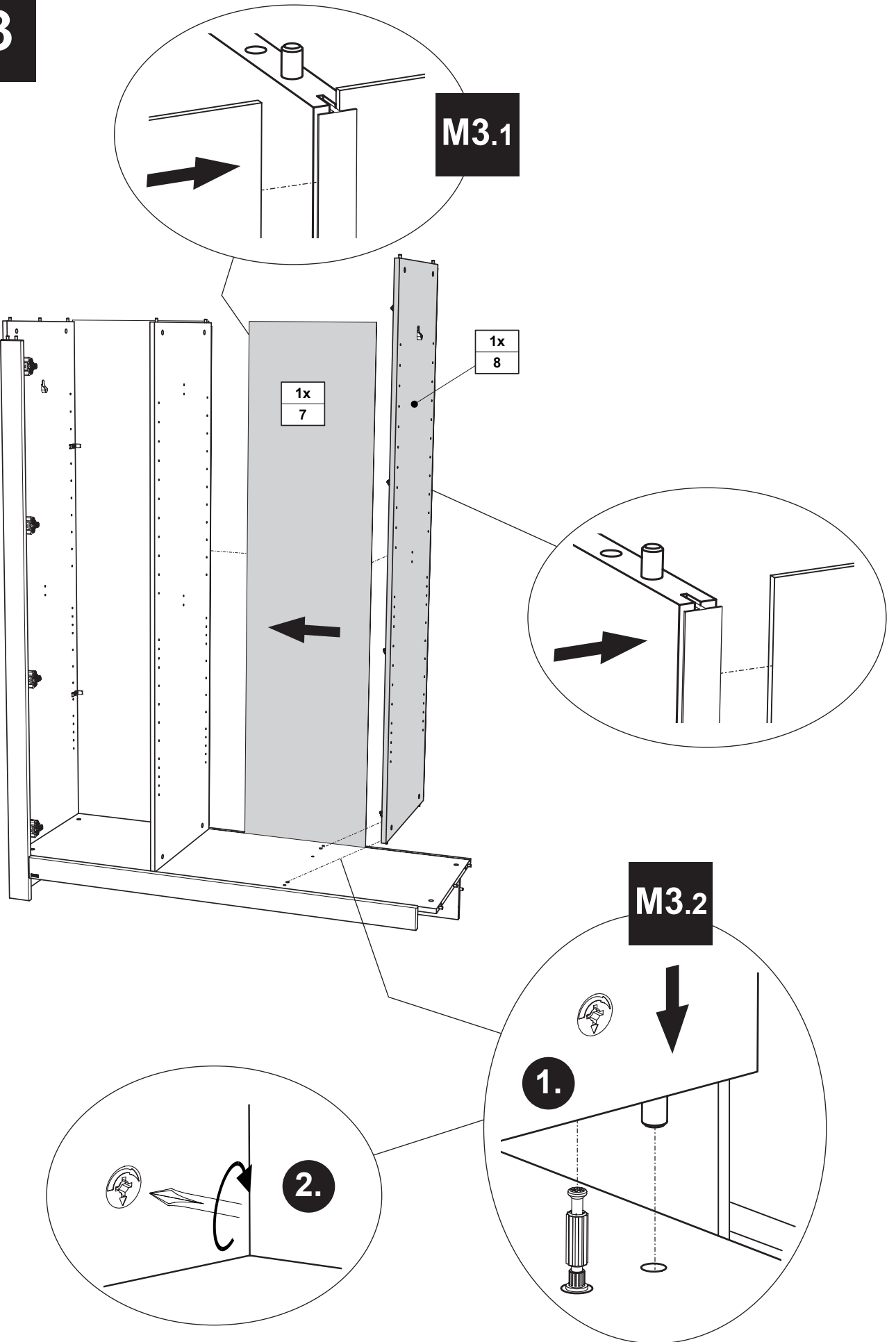
## M2.2



<b>G</b>	<b>H</b>
	
2x 681 2497	6,3 x 15 2x 681 5060

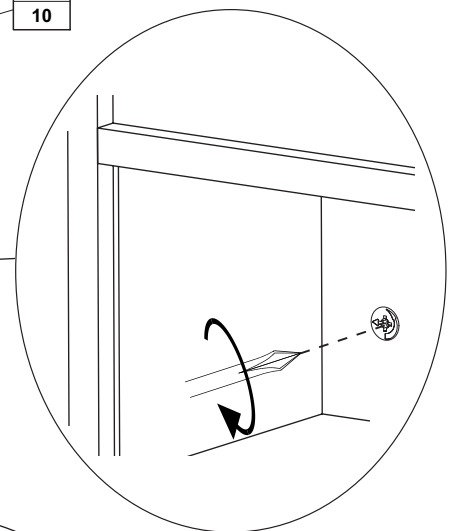
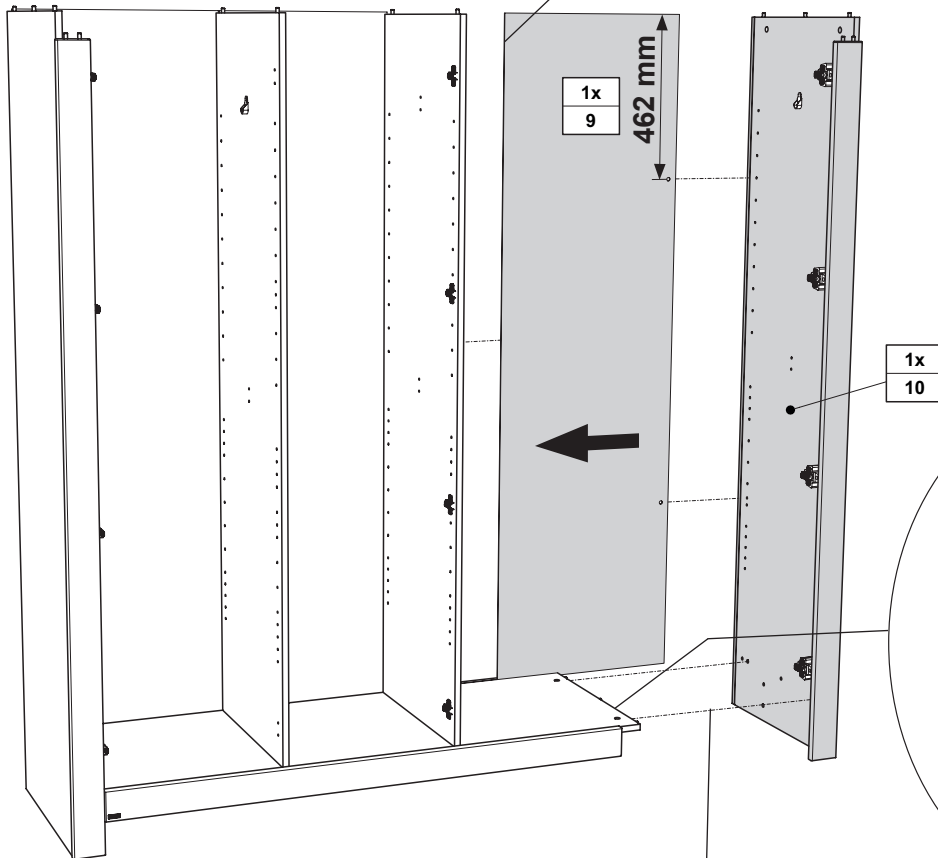
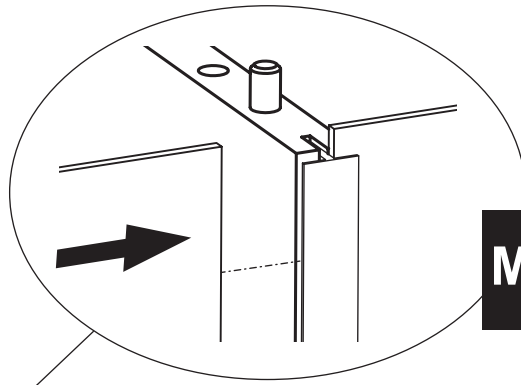


# M3

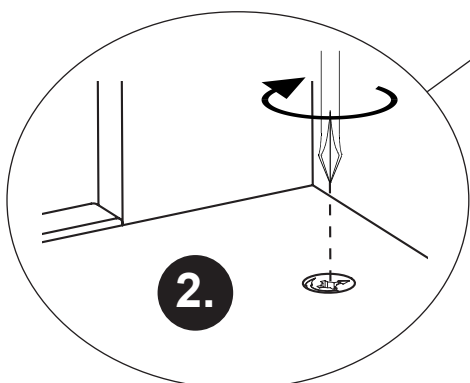
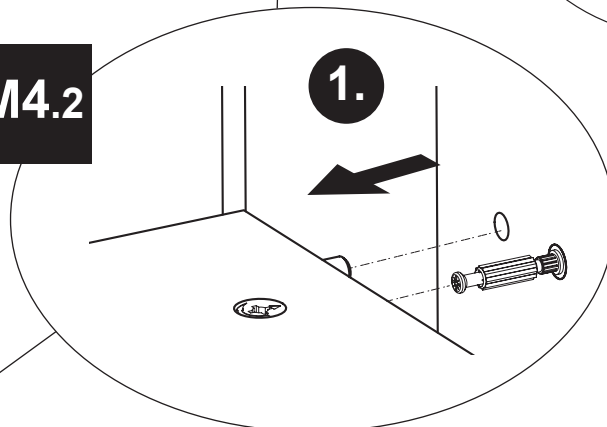




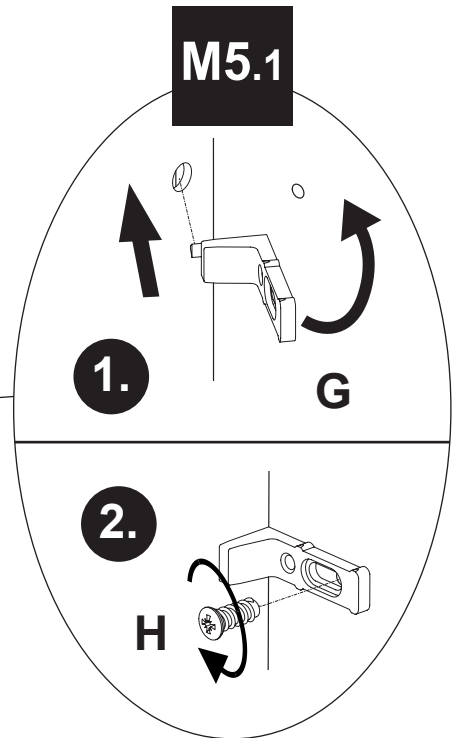
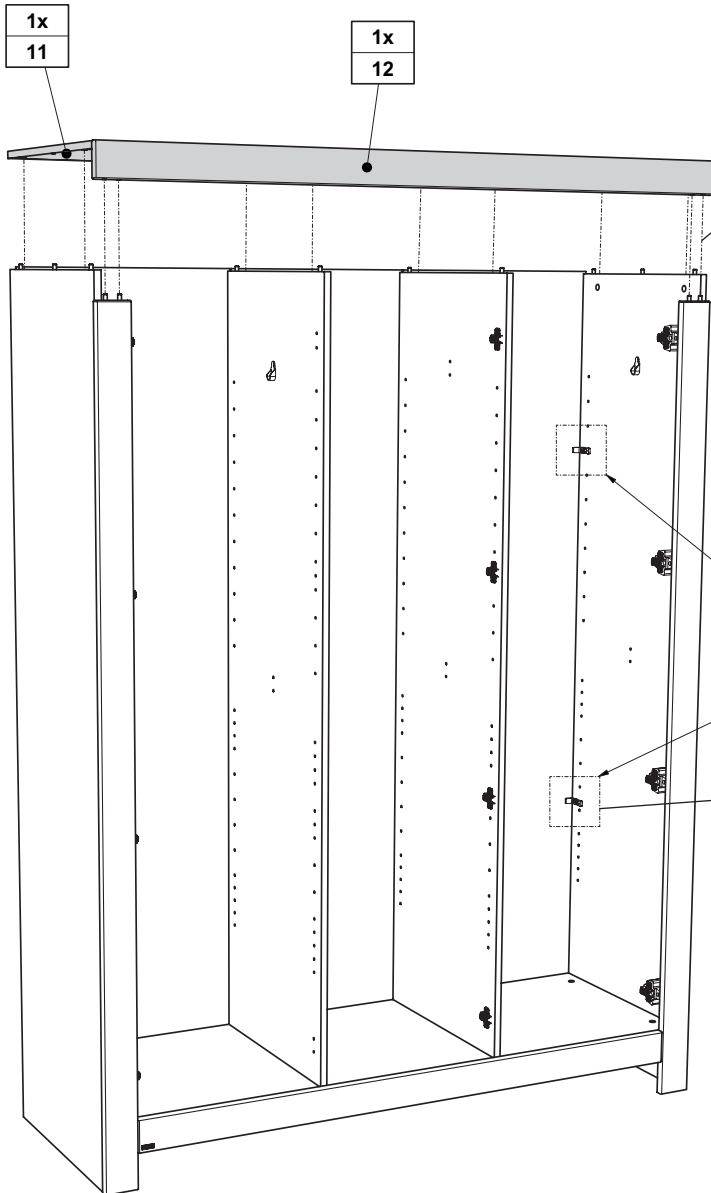
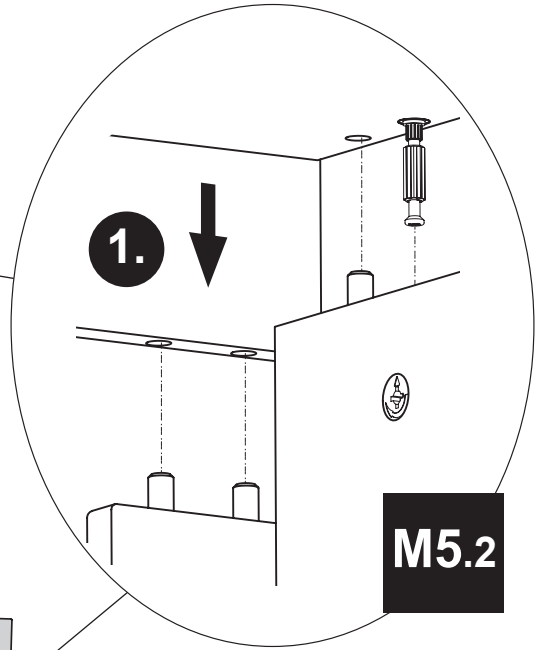
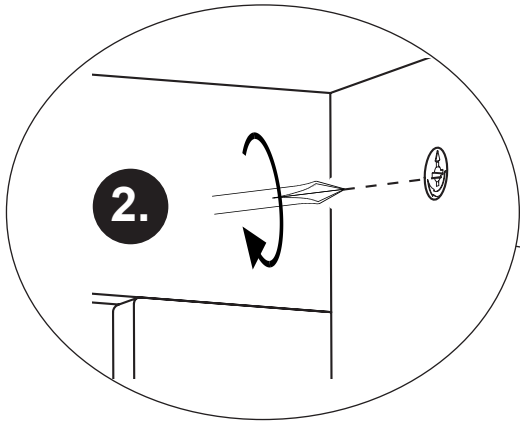
M4.1



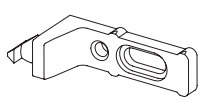

M4.2

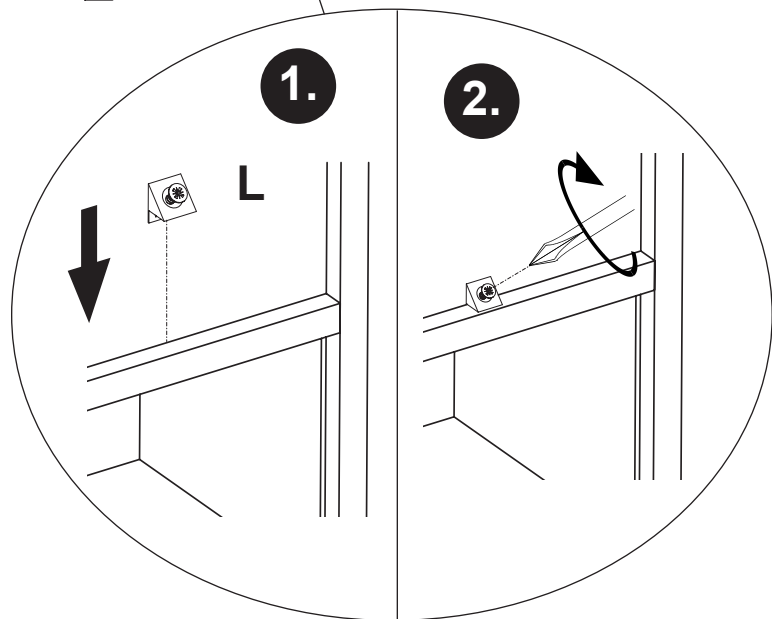
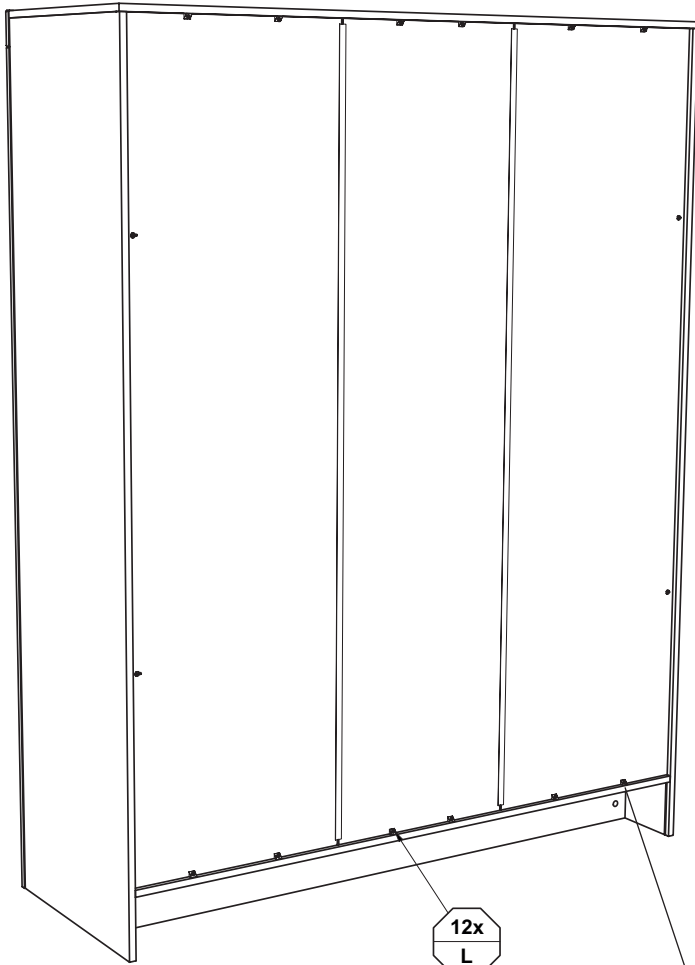


# M5



2x  
G  
2x  
H

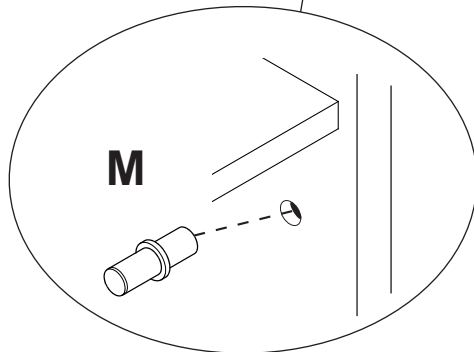
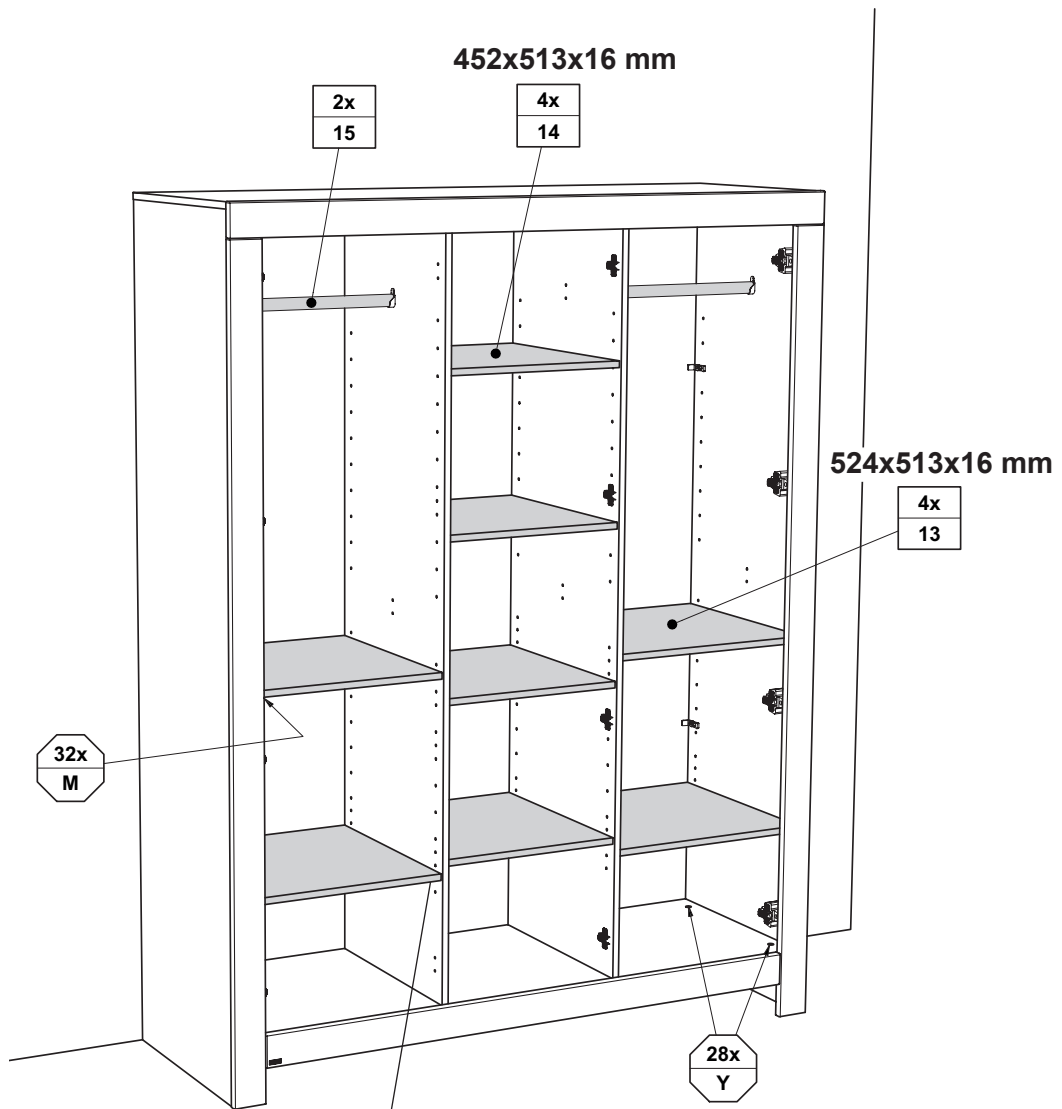
G	H
	
2x 681 2497	6,3 x 15 2x 681 5060

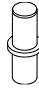



L

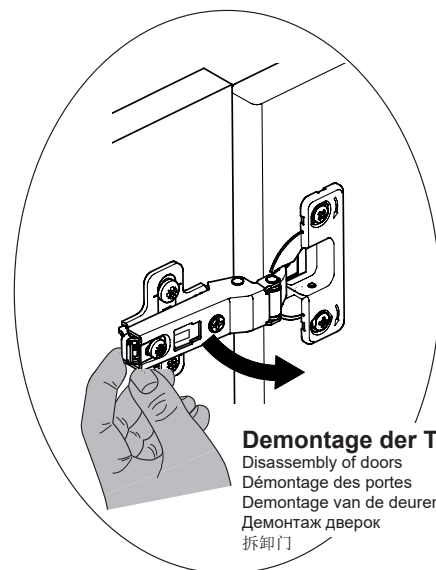
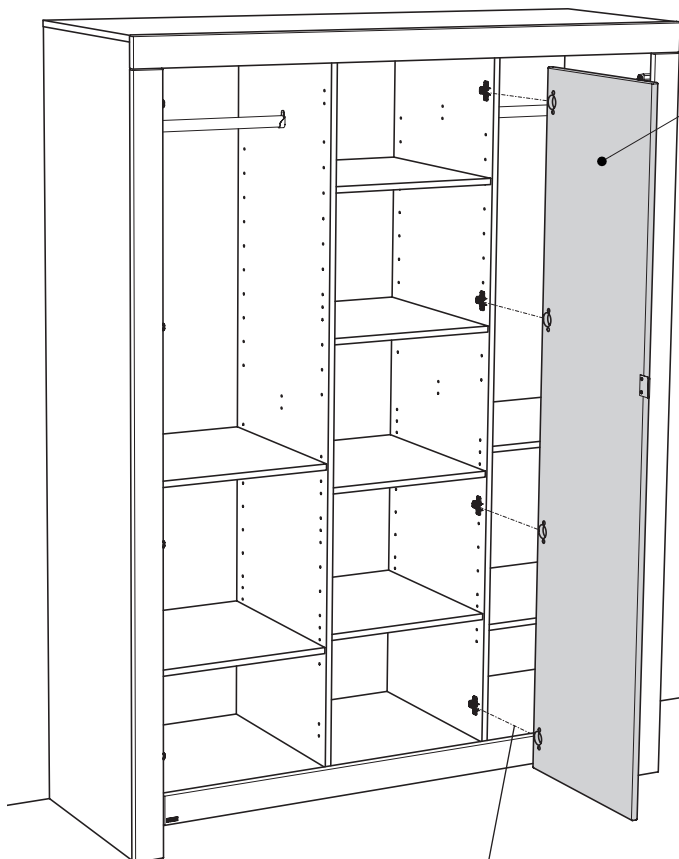


12x  
681 2498

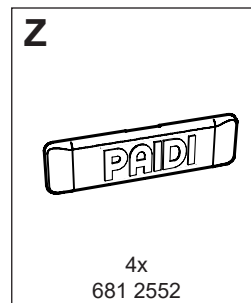
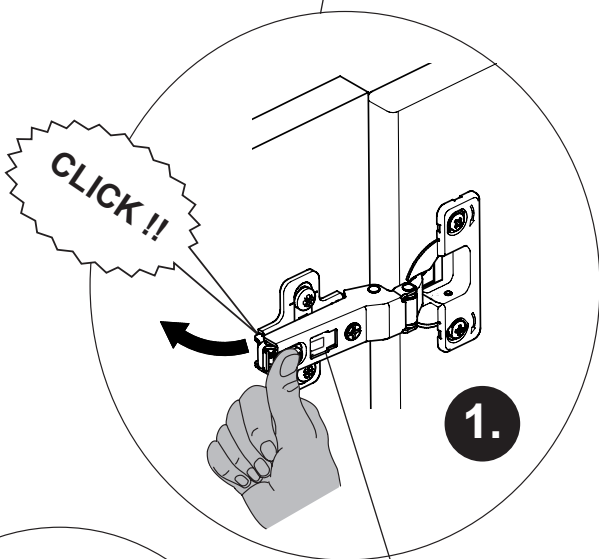


M	Y
	
32x 681 0350	Eiche oak 28x 683 0104

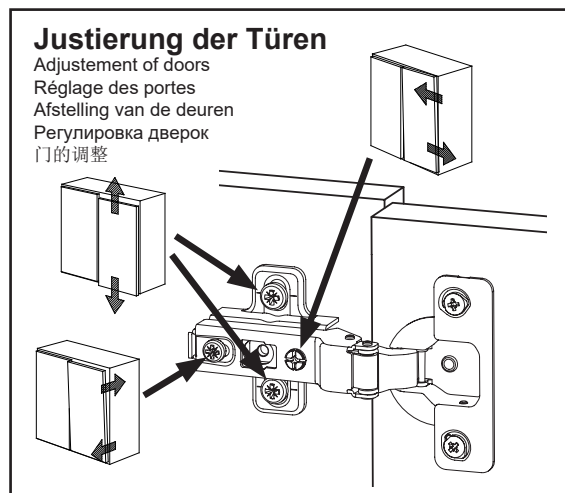
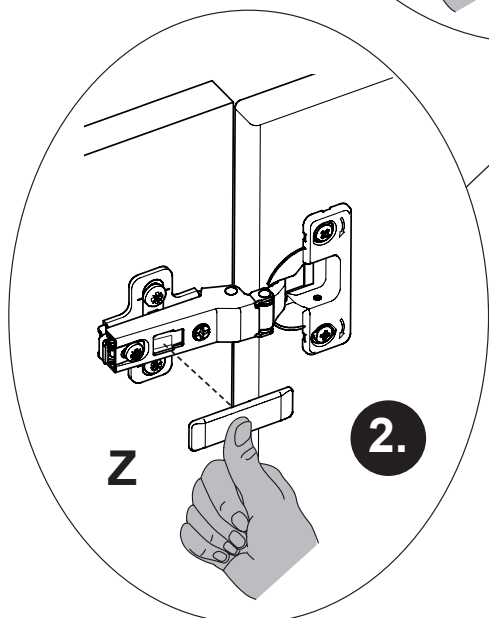
1x  
17



**Demontage der Türen**  
 Disassembly of doors  
 Démontage des portes  
 Demontage van de deuren  
 Демонтаж дверок  
 拆卸门



4x  
681 2552



**Justierung der Türen**

Adjustment of doors  
 Réglage des portes  
 Afstelling van de deuren  
 Регулировка дверок  
 门的调整

## Kippsicherung !

Tilt protection !

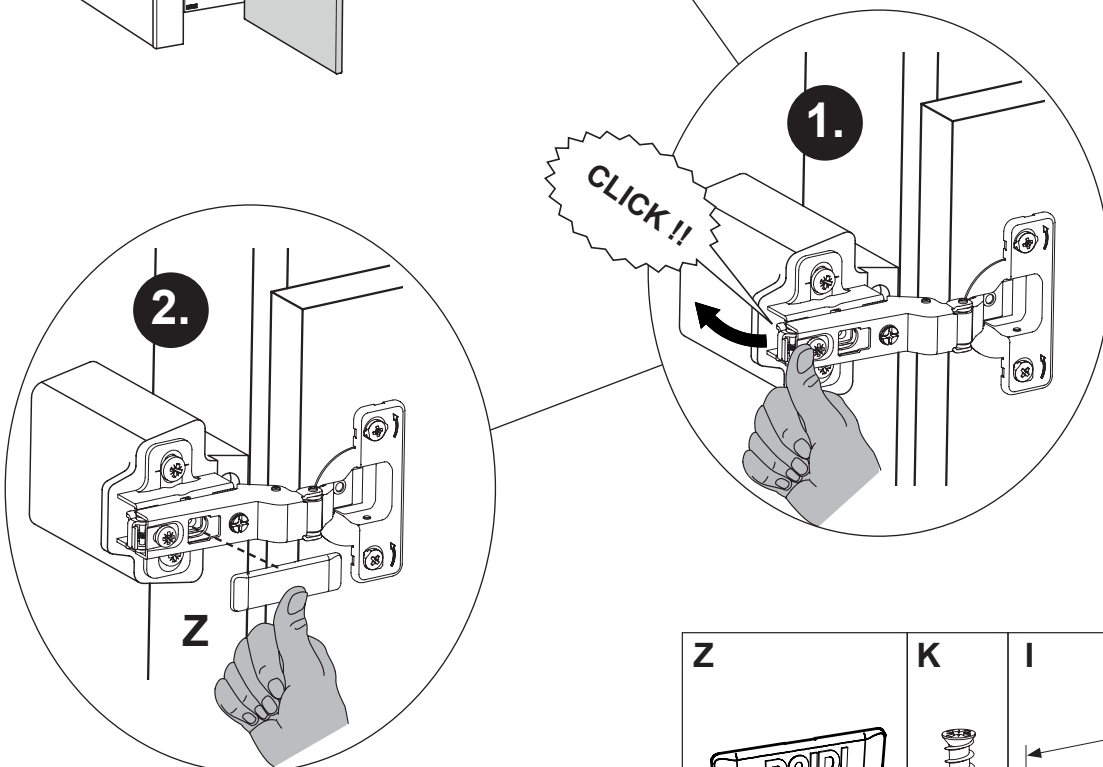
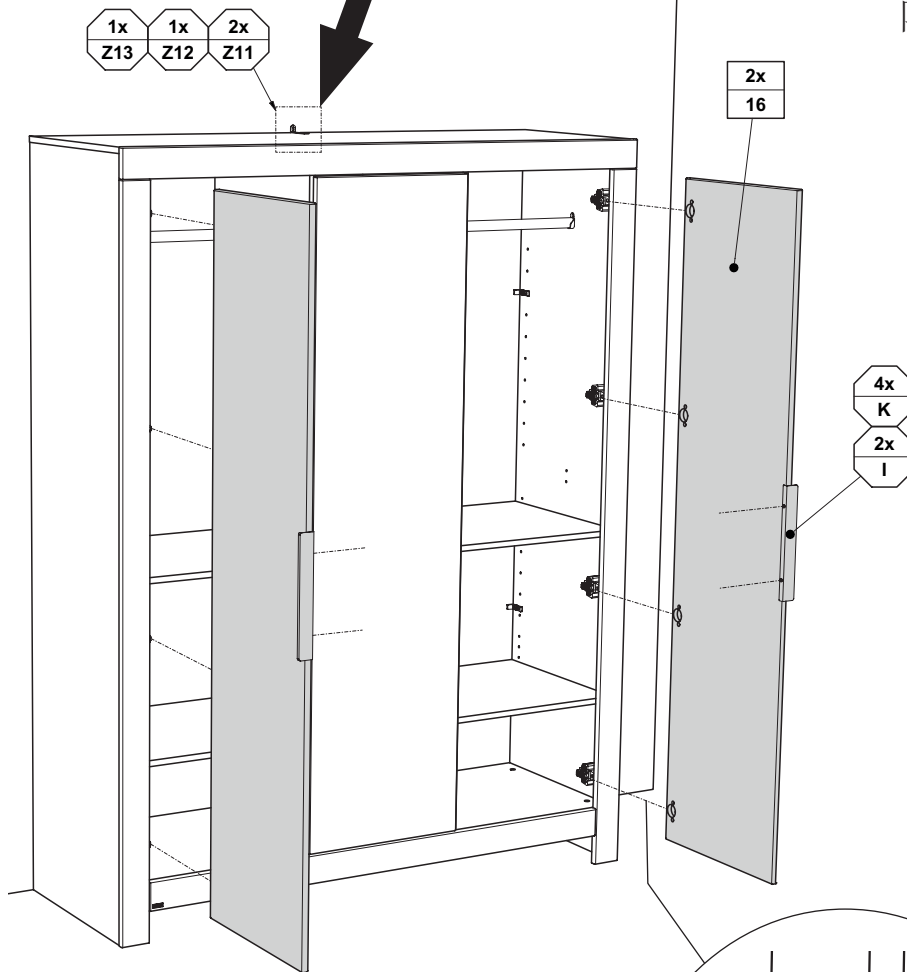
Dispositif anti-basculement !



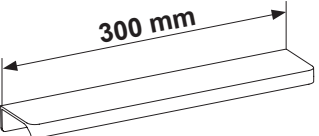
Kantelbeveiliging !

Защита от опрокидывания !

防傾倒裝置 !

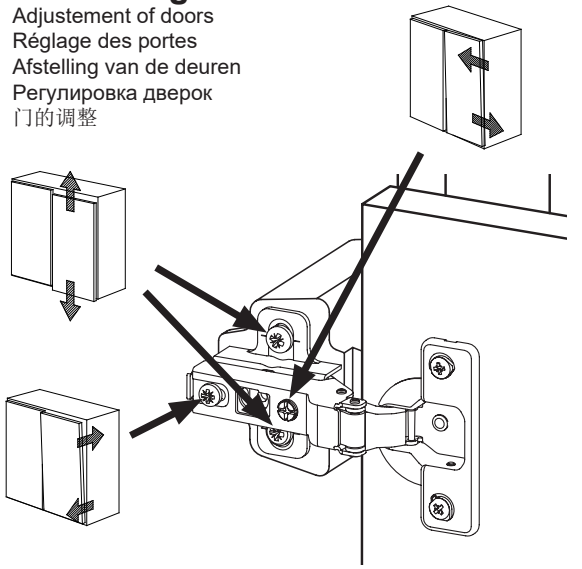
PK-Nr. 2800



<p><b>Z</b></p>  <p>8x 681 2552</p>	<p><b>K</b></p>  <p>6,3 x 11 4x 681 5066</p>	<p><b>I</b></p>  <p>300 mm</p> <p>2x 681 8364</p>
---	---	--

## Justierung der Türen

Adjustement of doors  
Réglage des portes  
Afstelling van de deuren  
Регулировка дверей  
门的调整



## Demontage der Türen

Disassembly of doors  
Démontage des portes  
Demontage van de deuren  
Демонтаж дверей  
拆卸门

